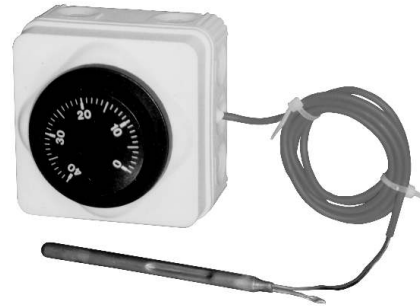


TER-K



BASIC FEATURES

The **TER-K** capillary thermostat is designed for measuring the air temperature conveyed by the HVAC systems. The thermostat opens contacts once the preset temperature is exceeded.

- Temperature range: 0 up to 40 °C
- Tolerance: min. temperature: ± 5 °C, max. temperature: ± 3 °C
- Difference: ± 2 °C
- Maximum contact loading: AC 230 V / 16 A (ohmic load), AC 230 V / 1.5 A (inductive load), AC 400 V / 6 A (ohmic load), AC 400 V / 1 A (inductive load)
- IP rating: IP44
- 1000 mm capillary, Cu with a red PVC R3 thermoplastic
- Ambient operating temperature: -20 up to +40 °C
- Maximum sensor temperature: +120 °C

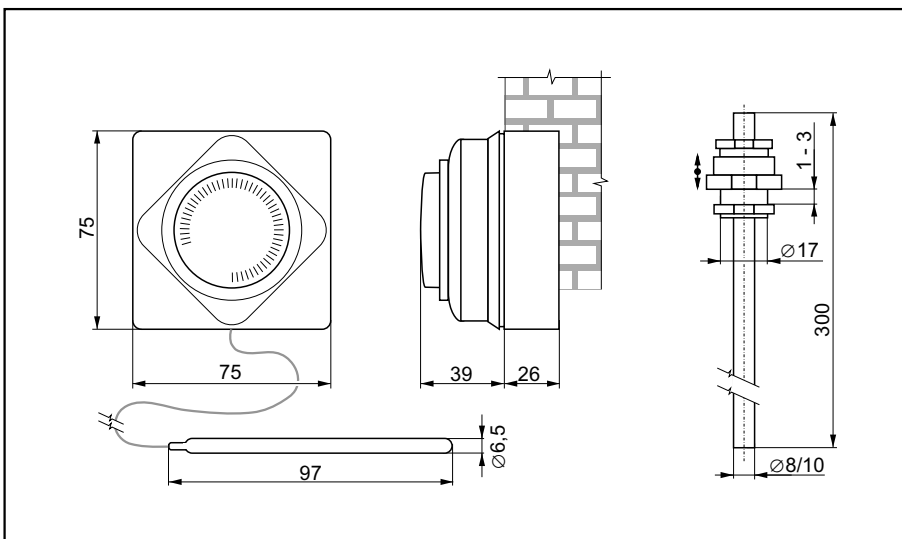
GRUNDEIGENSCHAFTEN

Das Kapillarenthermostat **TER-K** ist zum Messen der Temperatur der geförderten Luft in den lufttechnischen Systemen bestimmt. Bei Überschreitung der eingestellten Temperatur öffnet das Thermostat die Kontakte.

- Temperaturbereich 0 bis +40 °C
- Toleranz: min. Temperatur ± 5 °C , max. Temperatur ± 3 °C
- Differenz ± 2 °C
- maximale Belastung der Kontakte: AC 230 V / 16 A (ohmsche Belastung), AC 230 V / 1,5 A (Induktionsbelastung), AC 400 V / 6 A (ohmsche Belastung), AC 400V/1A (Induktionsbelastung)
- Schutzart IP44
- Kapillare 1000 mm, Cu mit rotem Thermoplast PVC R3
- betriebliche Umgebungstemperatur -20 bis +40 °C
- Maximale Temperatur des Fühlers +120 °C

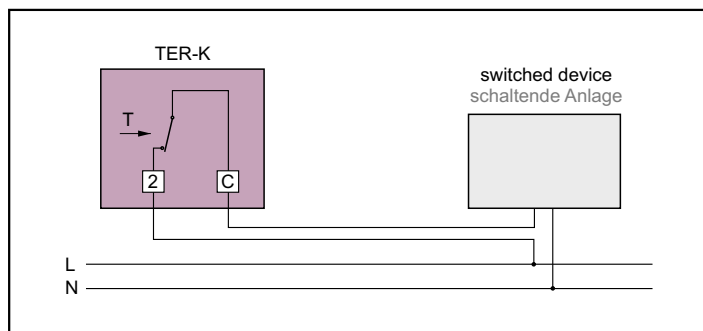
PRIMARY PARAMETERS

WICHTIGSTE PARAMETER



TER-K

WIRING DIAGRAMS



ELEKTRISCHE SCHALTPLÄNE

KEY TO CODING

TER-K ————— Capillary thermostat

KENNZEICHNUNGSSCHLÜSSEL

TER-K ————— Kapilarthermostat