

TV1/1



BASIC FEATURES

The **TV1/1** thermostatic valve is designed for controlling the heat output of water exchangers through throttling. It is used especially for controlling standalone water-type air heaters, heaters inbuilt into the ventilation units, heaters in air curtains, and so on.

The thermostatic valve shall be installed in sheltered dry indoor areas with the ambient temperature of +5 °C up to +60 °C.

Temperature of water being controlled shall range between 0 °C and +90 °C and pressure shall not exceed 0.1 MPa.

The thermostatic valve is designed for controlling the heating water in accordance with VDI 2035. Water being controlled shall not contain any solid particles (sand, mud) or any chemicals.

The thermostatic valve comprises a fitting - DN25 (1") and thermostatic head with 2 m capillary.

GRUNDEIGENSCHAFTEN

Das thermostatische Ventil **TV1/1** ist zur Regelung der Wärmeleistung des Wasserwärmetauschers durch Drosselung bestimmt. Wird besonders für die Regelung separater in den Belüftungsgeräten und Luftschleibern eingebauten Wasserwärmetauscher verwendet.

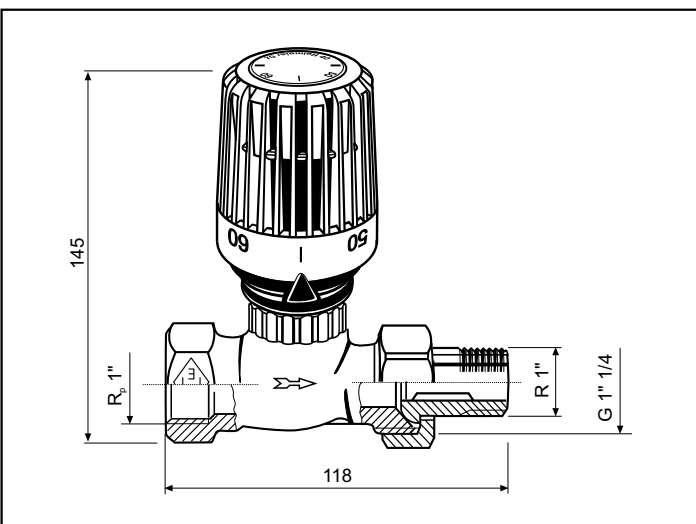
Das thermostatische Ventil muss in inneren, verdeckten und trockenen Räumen mit einer Umgebungstemperatur von +5 °C bis +60 °C installiert sein.

Das geregelte Wasser muss die Temperatur im Bereich 0 °C bis +90 °C und den Druck maximal 0,1 MPa haben.

Das thermostatische Ventil ist für die Regelung des Heizwassers nach VDI 2035 bestimmt. Das geregelte Wasser darf keine festen Partikel (Sand, Schlamm) und auch keine Chemikalien beinhalten.

Das thermostatische Ventil besteht aus einer Armatur - DN25 (1") und thermostatischen Kopf mit einer Kapillare der Länge von 2 m.

PRIMARY PARAMETERS

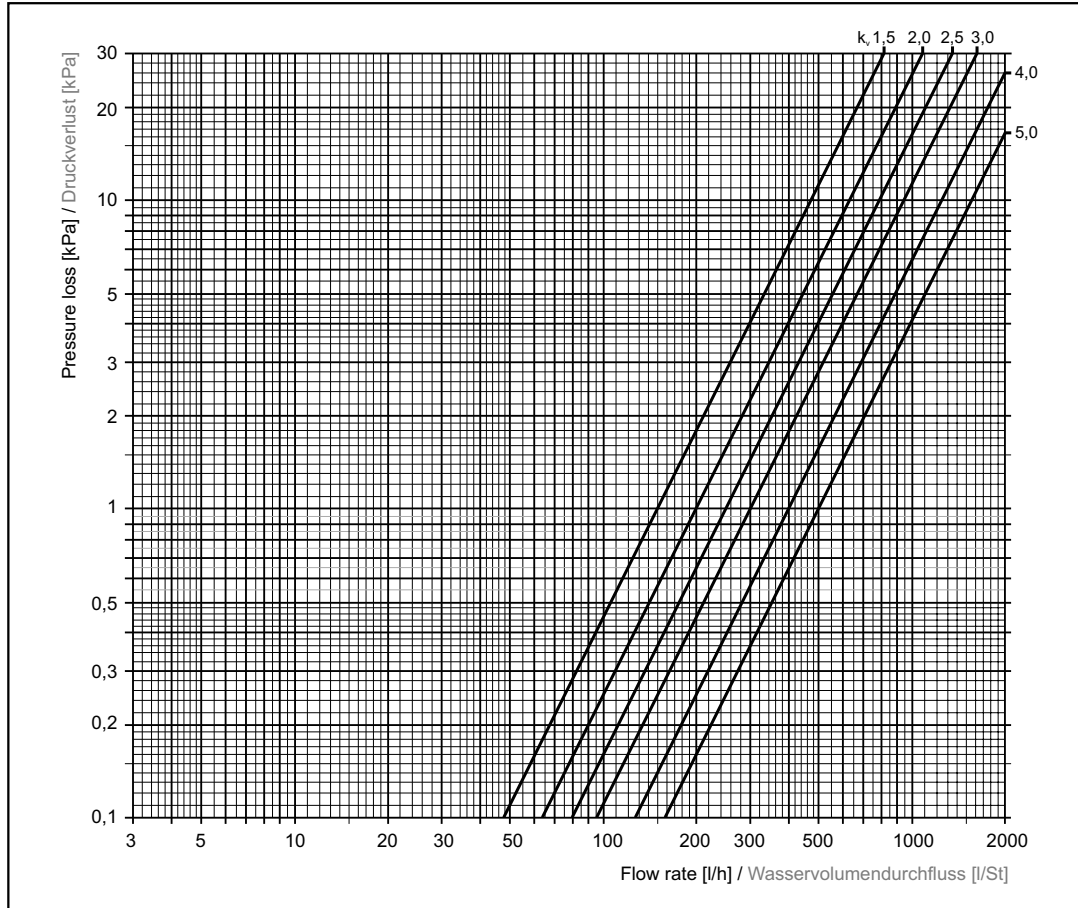


WICHTIGSTE PARAMETER

TV1/1

Armature characteristics

Charakteristik der Armatur



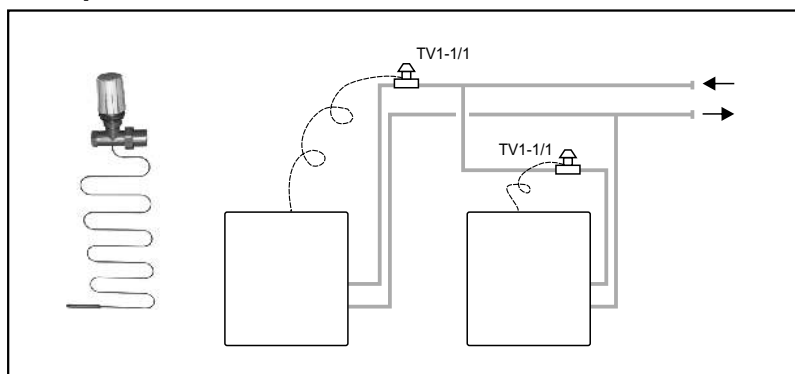
Type Typ	k _v - value [m³/h] / k _v - Wert [m³/St]				k _{vs} - value [m³/h] k _{vs} - Wert [m³/St]	settings range for required temperature [°C] Einstellbereich Solltemperaturen [°C]
	proportionality range [K] / Proportionalitätsband [K]					
	2	4	6	8		
TV1/1	1,49	2,65	3,32	4,2	4,2	40 up to / bis 70

CONTROL

BEDIENUNG

Example of connection

Anschlussbeispiel



TV1/1

 **KEY TO CODING**

TV1/1
— DN25 (1") valve with thermostatic head

 **KENNZEICHNUNGSSCHLÜSSEL**

TV1/1
— Ventil DN25 (1") mit thermostatischem Kopf