

AS-10-RH



BASIC FEATURES

The **AS-10-RH** is an electronic sensor of relative humidity with a capacity polymer sensor. The sensor has a serial port RS232 and an analogue voltage output 0-10V, corresponding to the range of relative air humidity 0-100%.

GRUNDEIGENSCHAFTEN

AS-10-RH ist ein elektronischer Fühler zur Messung der relativen Luftfeuchtigkeit mit einem kapazitiven Polymersensor. Der Fühler verfügt über eine serielle Schnittstelle des Typs RS232 und einen analogen Spannungsausgang von 0-10 V, der einer relativen Luftfeuchtigkeit von 0-100 % entspricht.

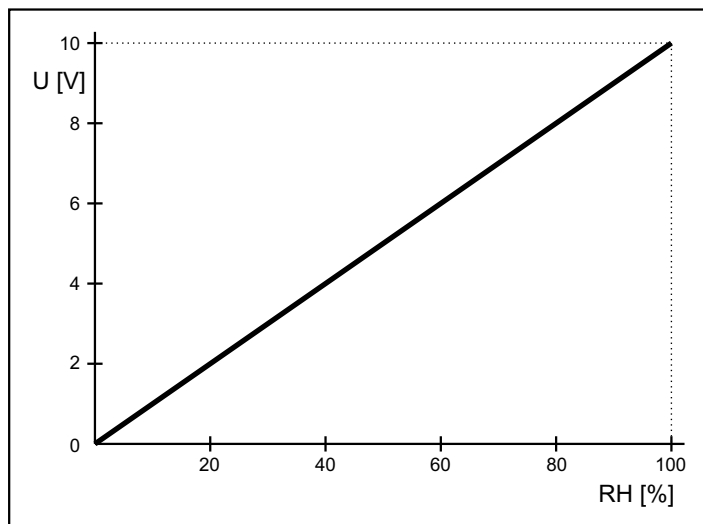
PRIMARY PARAMETERS

Power source	14-30V DC
Output voltage	0-10V DC
Serial port	RS232
Operational temperature	0 to 40°C
Electrical protection	IP55

WICHTIGSTE PARAMETER

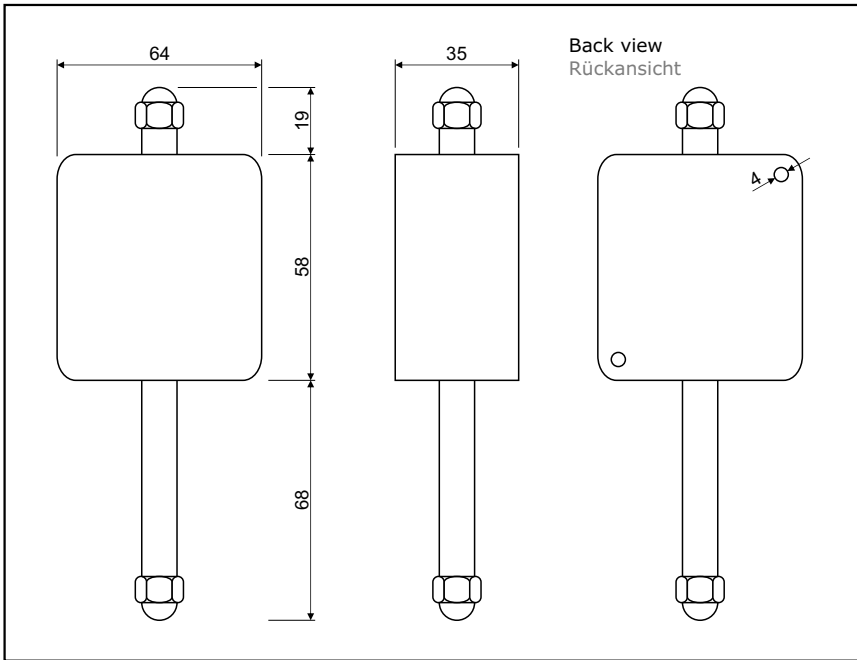
Stromversorgung	14-30 V DC
Spannungsausgang	0-10 V DC
Serielle Schnittstelle	RS232
Betriebstemperatur	0 bis 40°C
Elektrische Schutzart	IP55

Input voltage related to humidity



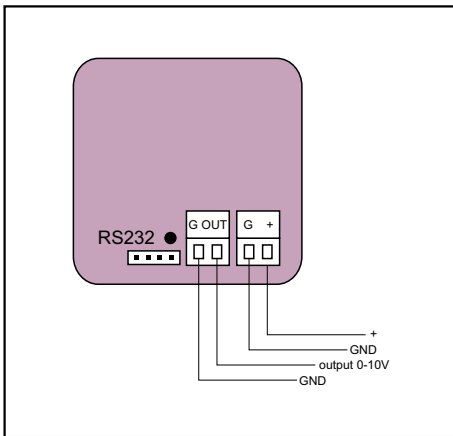
Ausgangsspannung in Abhängigkeit von der Luftfeuchtigkeit

AS-10-RH



WIRING DIAGRAMS

ELEKTRISCHE SCHALTPLÄNE



KEY TO CODING

KENNZEICHNUNGSSCHLÜSSEL

AS-10-RH — relative air humidity sensor

AS-10-RH — Fühler für die relative Luftfeuchtigkeit