

CKT



BASIC FEATURES

The **CKT** duct-mounted temperature sensor is designed for measuring the temperature of air conveyed by the HVAC systems.

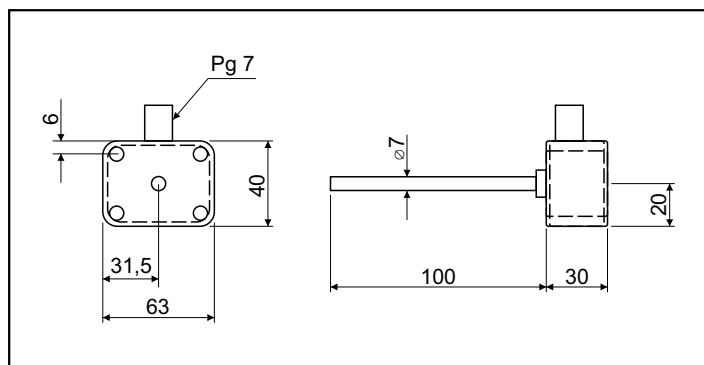
- Temperature range: 0 up to 50 °C
- IP rating: IP55
- Ambient temperature: 0 up to 35 °C

GRUNDEIGENSCHAFTEN

Der Kanaltemperaturfühler **CKT** ist zum Messen der Temperatur der geförderten Luft in den lufttechnischen Systemen bestimmt.

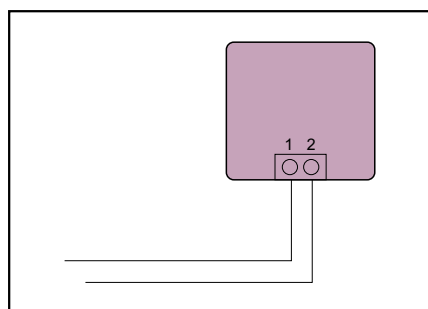
- Temperaturbereich 0 bis +50 °C
- Schutzart IP55
- Umgebungstemperatur 0 bis +35 °C

PRIMARY PARAMETERS



WICHTIGSTE PARAMETER

WIRING DIAGRAMS



ELEKTRISCHE SCHALTPLÄNE

KEY TO CODING

CKT _____ Duct sensor

KENNZEICHNUNGSSCHLÜSSEL

CKT _____ Kanaltemperaturfühler