

AS-CO2-EE85-20



BASIC FEATURES

AS-CO2-EE85-20 is a duct sensor of the concentration of carbon dioxide in the air with an analogue voltage output of 0-10V. The output voltage is proportional to the concentration of CO₂.

GRUNDEIGENSCHAFTEN

Der **AS-CO2-EE85-20** ist ein Kanalfühler zur Messung der Kohlendioxidkonzentration der Luft mit einem analogen Spannungsausgang von 0-10 V. Die Ausgangsspannung verhält sich proportional zur CO₂-Konzentration.

PRIMARY PARAMETERS

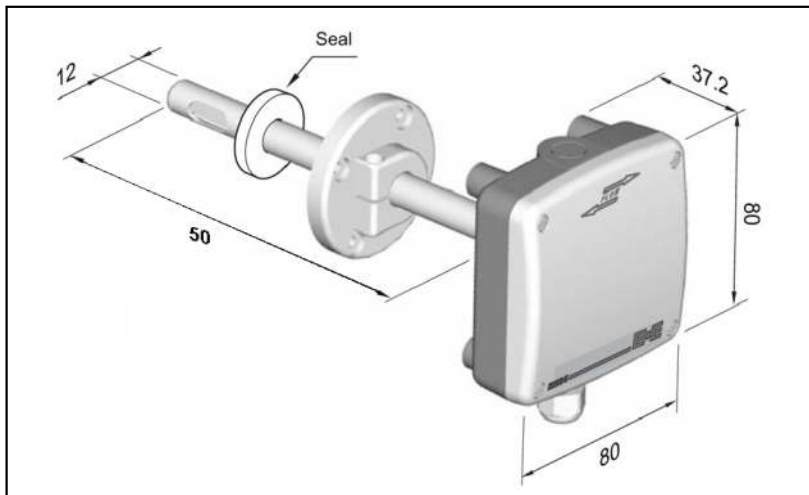
The output voltage related to the concentration of CO₂

WICHTIGSTE PARAMETER

Ausgangsspannung in Abhängigkeit von der CO₂-Konzentration

Power source	15-35V DC, 24V AC (±20%)
Output voltage	0-10V DC
Measuring range	0-2000 ppm
Operational temperature	-20 to 60°C
Operational humidity	Max. 90%

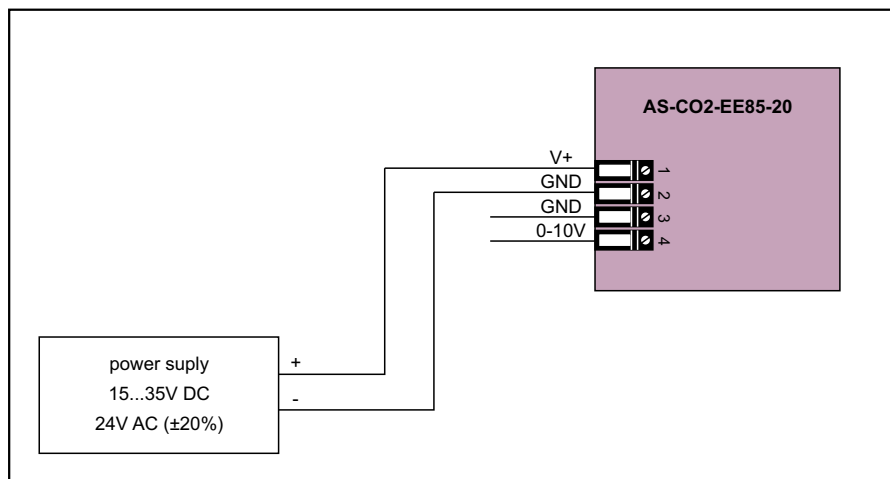
Stromversorgung	15-35V DC, 24V AC (±20%)
Spannungsausgang	0-10V DC
Messbereich	0-2000 ppm
Betriebstemperatur	-20 bis 60°C
Betriebsfeuchtigkeit	Max. 90%



AS-CO2-EE85-20

WIRING DIAGRAMS

ELEKTRISCHE SCHALTPLÄNE



KEY TO CODING

KENNZEICHNUNGSSCHLÜSSEL

AS-CO2-EE85-20
 duct sensor of the concentration of CO₂

AS-CO2-EE85-20
 Kanalfühler für die CO₂-Konzentration