

CPTO



BASIC FEATURES

The **CPTO** temperature controller with the room sensor may be used as:

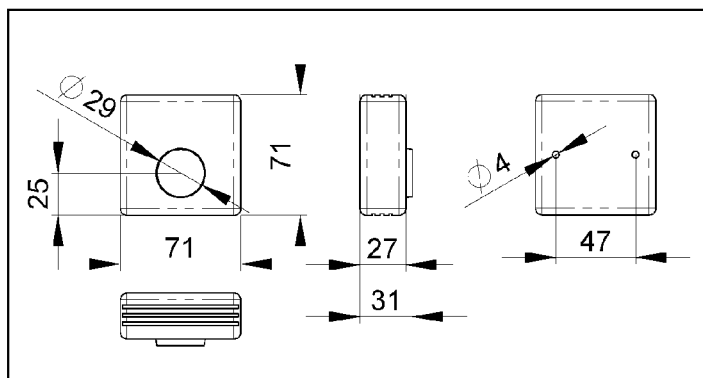
- a room air temperature sensor with controller allowing setting up the required temperature
- a room air temperature sensor
- an external controller for setting up the required air temperature
- Temperature range: 0 up to +30 °C
- IP rating: IP20
- Ambient temperature: 0 up to +35 °C

GRUNDEIGENSCHAFTEN

Der Temperaturregler mit dem Raumfühler **CPTO** kann arbeiten als:

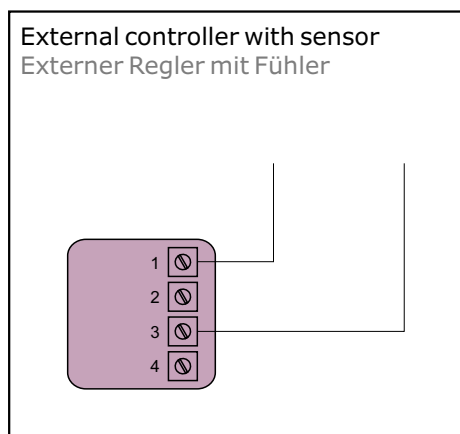
- Raumfühler der Lufttemperatur mit dem Regler zum Einstellen der Solltemperatur
- Raumfühler der Lufttemperatur
- externer Regler zum Einstellen der Solllufttemperatur
- Temperaturbereich 0 bis +30 °C
- Schutzart IP20
- Umgebungstemperatur 0 bis +35 °C

PRIMARY PARAMETERS

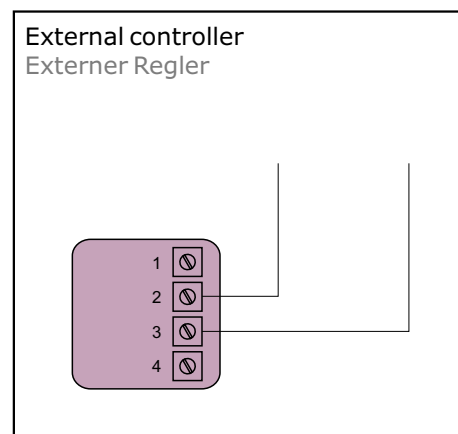
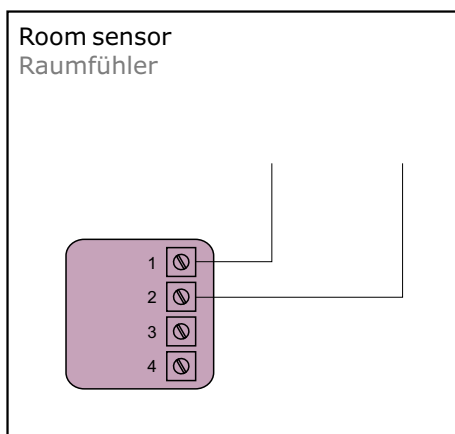


WICHTIGSTE PARAMETER

WIRING DIAGRAMS



ELEKTRISCHE SCHALTPLÄNE



CPTO

KEY TO CODING

CPTO
Temperature controller with room sensor

KENNZEICHNUNGSSCHLÜSSEL

CPTO
Temperaturregler mit dem Raumfühler