

CPT



BASIC FEATURES

The **CPT** room temperature sensor is designed for measuring the indoor air temperature.

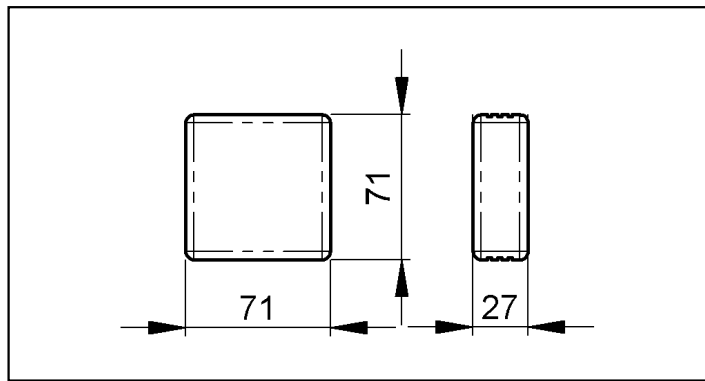
- Temperature range: 0 up to 30°C
- IP rating: IP20
- Ambient temperature: 0 up to 35 °C

GRUNDEIGENSCHAFTEN

Der Raumtemperaturfühler **CPT** ist zum Messen der Lufttemperatur im Innenraum bestimmt.

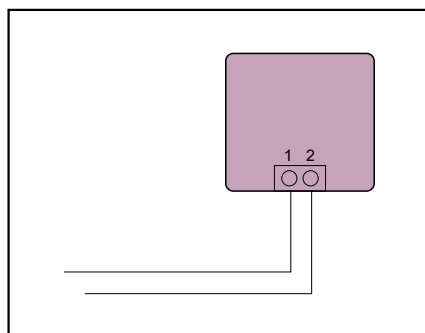
- Temperaturbereich 0 bis +30 °C
- Schutzart IP20
- Umgebungstemperatur 0 bis +35 °C

PRIMARY PARAMETERS



WICHTIGSTE PARAMETER

WIRING DIAGRAMS



ELEKTRISCHE SCHALTPLÄNE

KEY TO CODING

CPT _____ Room sensor

KENNZEICHNUNGSSCHLÜSSEL

CPT _____ Raumtemperaturfühler