

DS



BASIC FEATURES

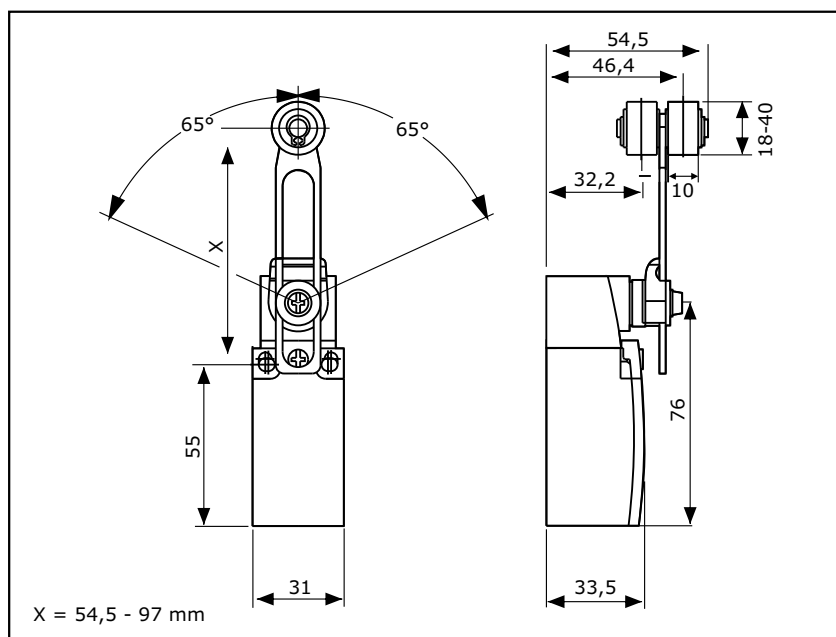
The **DS** door switch is designed for switching equipment on/off depending on the door position. The door switch is fitted with a change-over contact.
 Electrical protection IP67, switching capacity 6 A, 230 V.

GRUNDEIGENSCHAFTEN

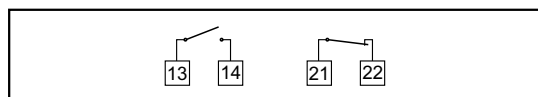
Der Türkontakt **DS** ist zum Ein- und Ausschalten der Anlage nach der Türposition bestimmt. Der Türschalter hat einen Umschaltkontakt.
 Schutzart IP 67. Schaltkapazität 6 A, 230 V.

PRIMARY PARAMETERS

WICHTIGSTE PARAMETER



WIRING DIAGRAMS



ELEKTRISCHE SCHALTPLÄNE

KEY TO CODING

DS — door switch

KENNZEICHNUNGSSCHLÜSSEL

DS — Türschalter