

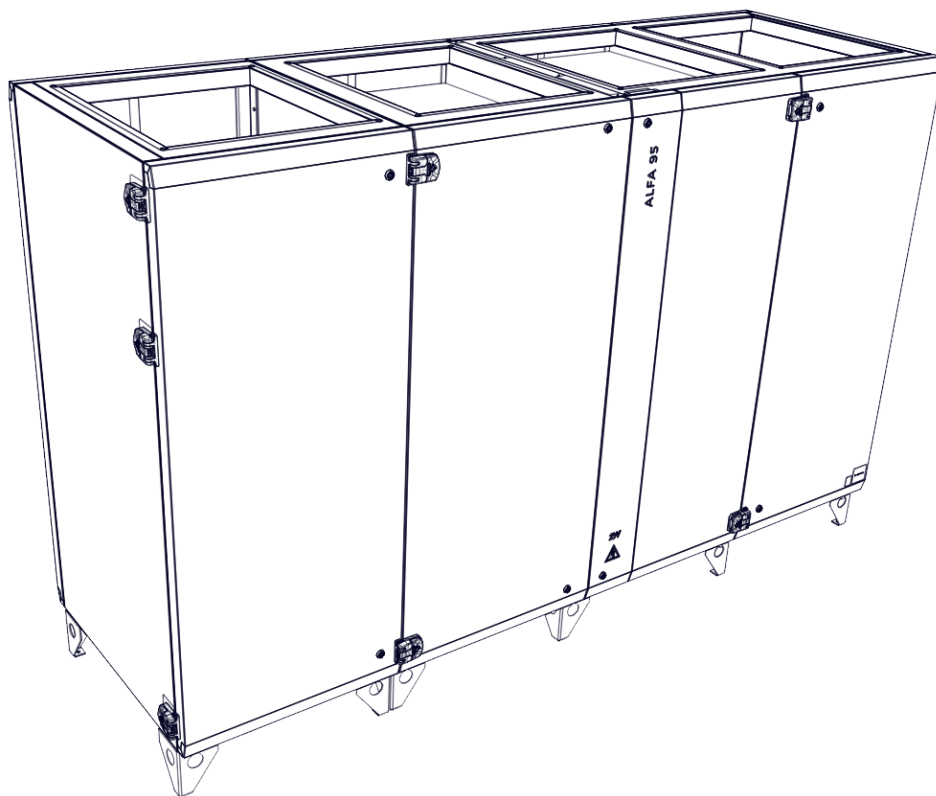


PARTNER
IN VENTILATION
2VV.CZ

NL

ALFA 95

INSTALLATIE



4-118-0431



VOORDAT JE BEGINT

Voor een betere oriëntatie vind je in de tekst de volgende symbolen. De volgende tabel toont symbolen en hun betekenis.

SYMBOL	BETEKENIS
 LET OP!	Waarschuwing of kennisgeving
 LEES AANDACHTIG!	Belangrijke instructies
 JE HEBT NODIG	Adviezen en praktische informatie
 TECHNISCHE GEGEVENS	Gedetailleerde technische informatie
	Link naar een ander deel van de gebruikershandleiding

Lees vóór de installatie aandachtig de handleiding „**Veiligheid voor ventilatie-units**“, waarin u instructies vindt voor een correcte en veilige en veilige werking van het product.

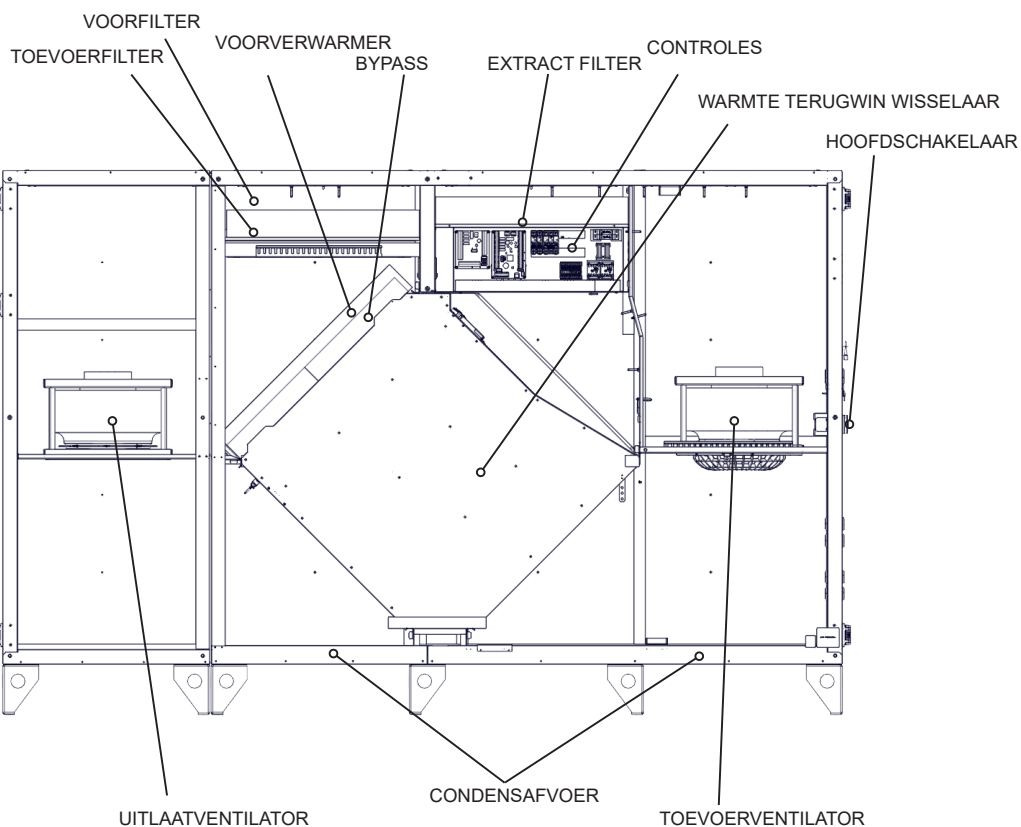
Deze handleiding bevat belangrijke instructies voor het veilig aansluiten van de ventilatie-eenheid. Lees alle instructies voordat u het apparaat aansluit! De fabrikant behoudt zich het recht voor om zonder voorafgaande kennisgeving wijzigingen aan te brengen in de technische documentatie. Bewaar deze handleiding voor verdere referentie. Beschouw deze handleiding als integraal onderdeel van het product.

EG-VERKLARING VAN OVEREENSTEMMING

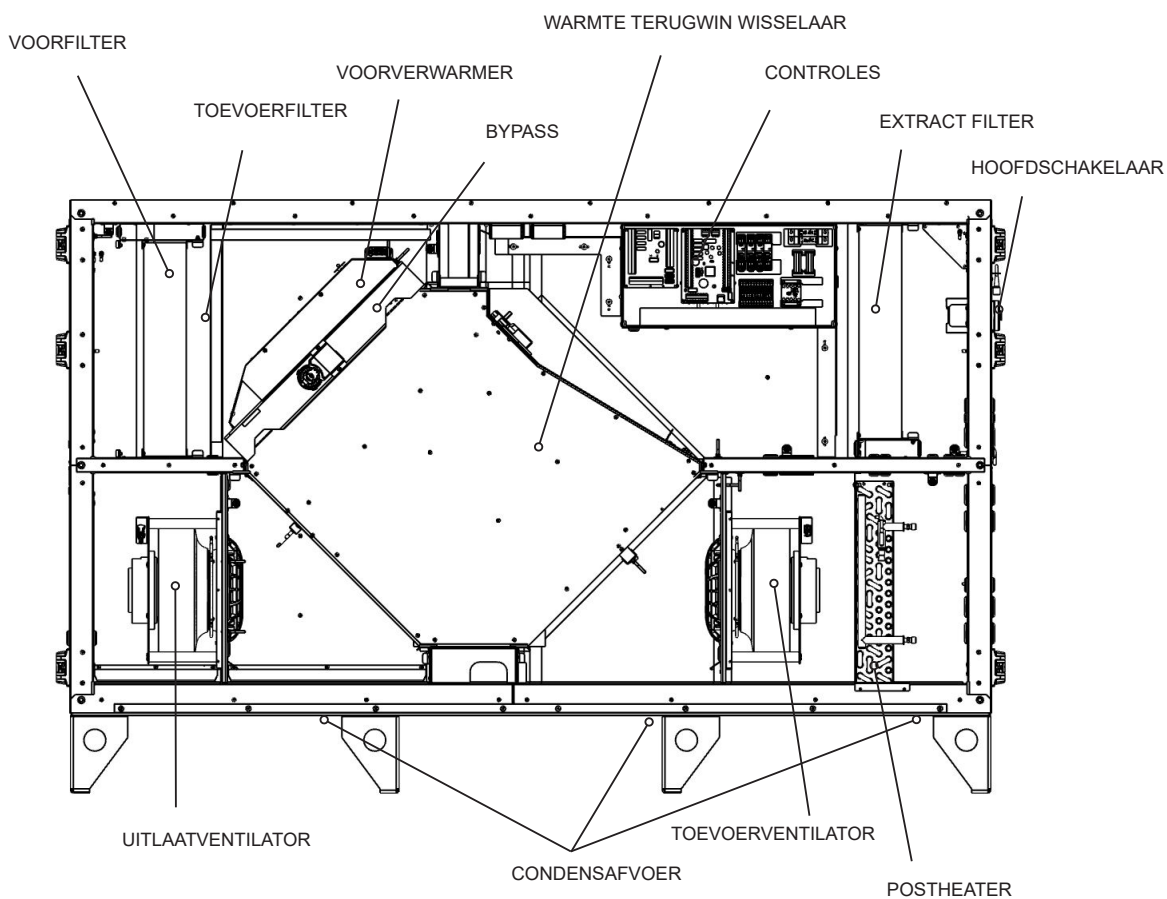
Het product is ontworpen en vervaardigd om te voldoen aan alle relevante bepalingen en is in overeenstemming met de eisen van het Europees Parlement en de Raad van de EU, inclusief het amendement waaronder het geclassificeerd is. Het wordt als veilig beschouwd wanneer het geïnstalleerd is in de gespecificeerde omstandigheden en bediend wordt volgens de instructies in de gebruikshandleiding. Het is beoordeeld aan de hand van geharmoniseerde Europese normen die in de betreffende EG-verklaring van overeenstemming worden genoemd. Ga voor de actuele en volledige versie van de EG-conformiteitsverklaring naar www.2vv.cz

BELANGRIJKSTE COMPONENTEN

UPPER



VERTICAL

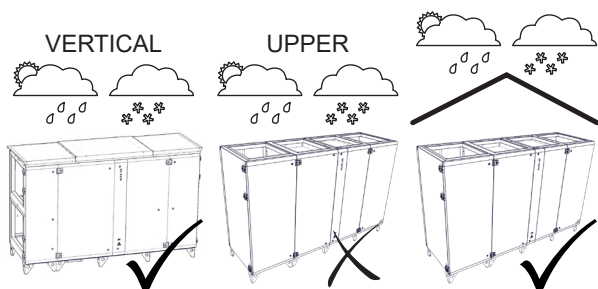


VOORDAT JE BEGINT

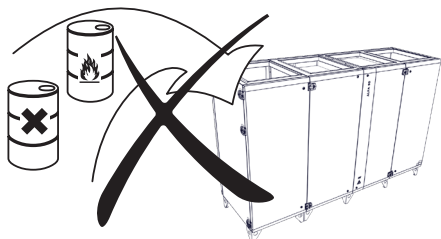
SELECTEER LOCATIE EENHEID

TECHNISCHE GEGEVENS

De unit is ontworpen voor installatie binnen of buiten en kan worden geïnstalleerd in een buitenomgeving (VERTICAL - met dakaccessoire, UPPER - onder afdak) met een temperatuurbereik van -20°C tot +60°C.

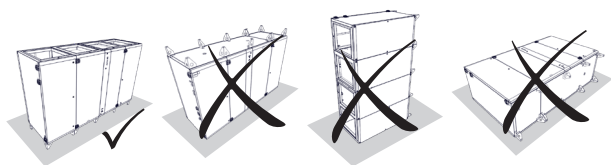


Voor een goede werking moet de temperatuur aan de HRV-zijde tussen -20°C en +60°C liggen, met een maximale vochtigheid van 90%. Werking buiten deze grenzen kan de structuur van de warmtewisselaar beschadigen. Het apparaat is niet bedoeld voor lucht die ontvlambare of explosieve mengsels, chemische dampen, zwaar stof, roet, vet, giftige stoffen, pathogene organismen enz. bevat.



TECHNISCHE GEGEVENS

Alle modellen moeten rechtop worden geïnstalleerd volgens onderstaande afbeelding. Elke andere positie is strikt verboden en maakt de garantie ongeldig.

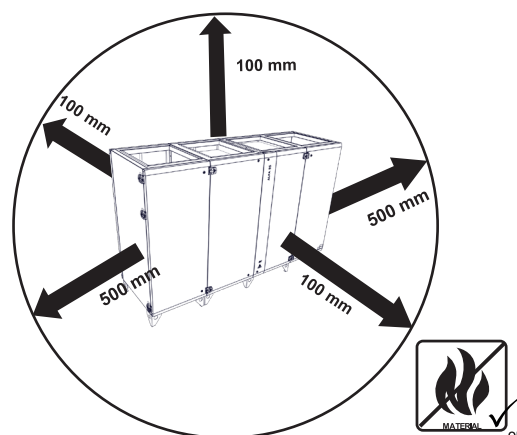


Het apparaat moet zo worden geïnstalleerd dat de luchtinlaten en -uitlaten overeenkomen met de richting van de luchtstromen in het ventilatiesysteem. De unit moet zo worden geïnstalleerd dat onderhoud, reparaties of demontage mogelijk zijn. Dit omvat toegang tot de kleppen om ze te inspecteren, toegang tot de bedieningskast in de unit en panelen van de unit om toegang te krijgen tot de binnenkant van de unit voor het vervangen van filters en andere onderdelen.

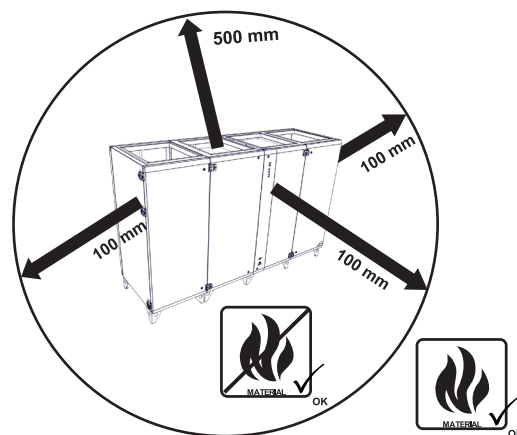
VEILIGE INSTALLATIEAFSTAND

LET OP!

- Alle materialen die binnen een afstand van minder dan 100 mm van de ventilatie-eenheid worden gebruikt, moeten onbrandbaar (branden niet en ontbranden niet) of minder brandbaar (branden niet, maar ontleden - bijv. gipsplaat) zijn. Deze materialen mogen de in- en uitlaten van de unit niet bedekken.

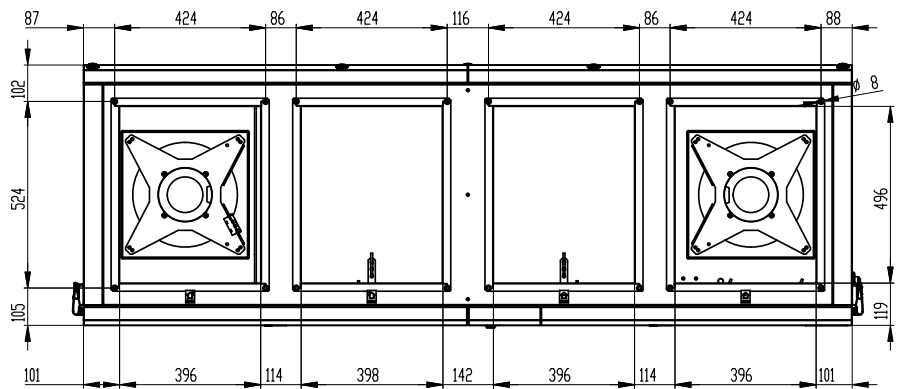
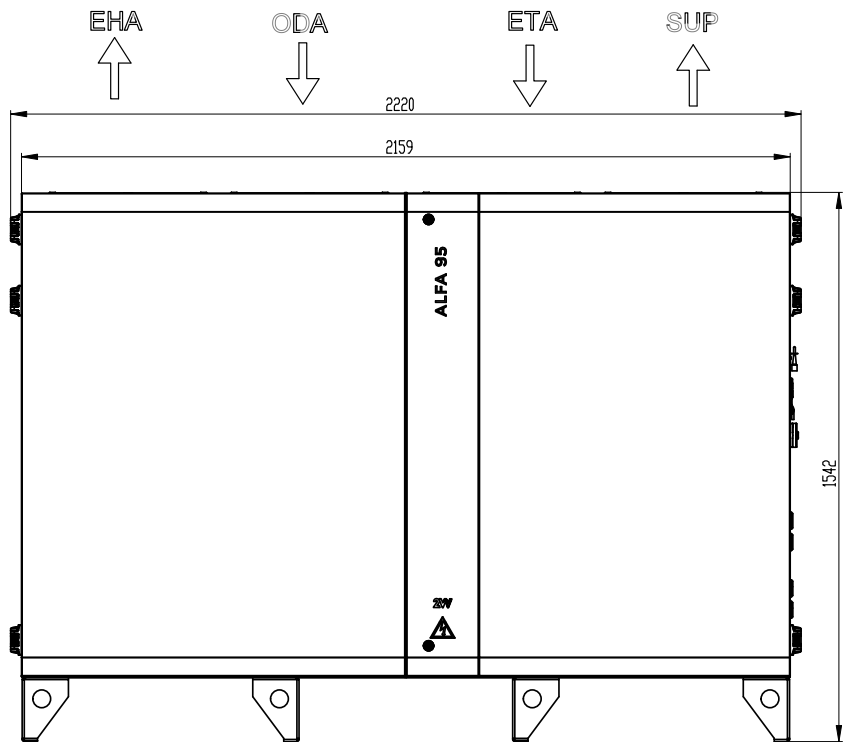
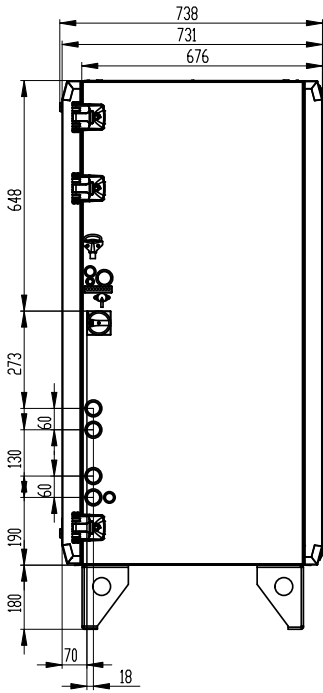
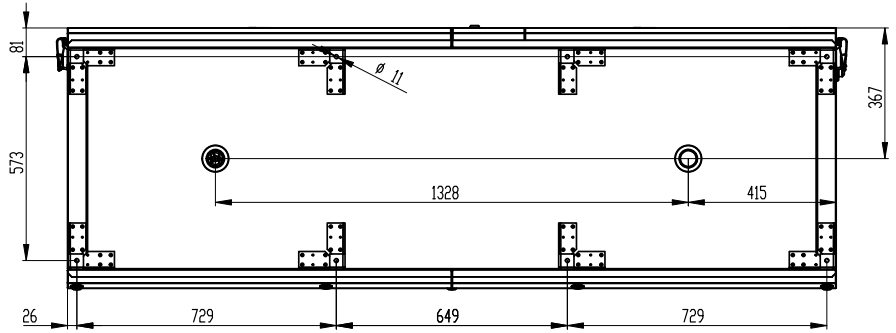


- De veilige afstand van brandbare materialen tot de ingangshals van het apparaat is 500 mm.
- De veilige afstand van brandbare materialen in de overige richtingen is 100 mm.



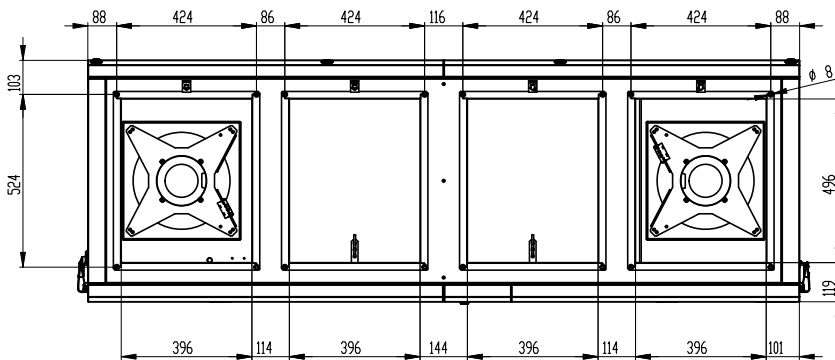
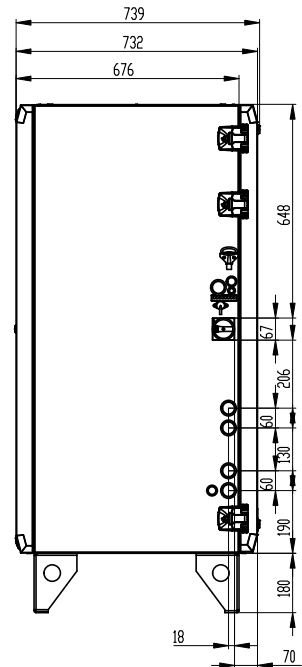
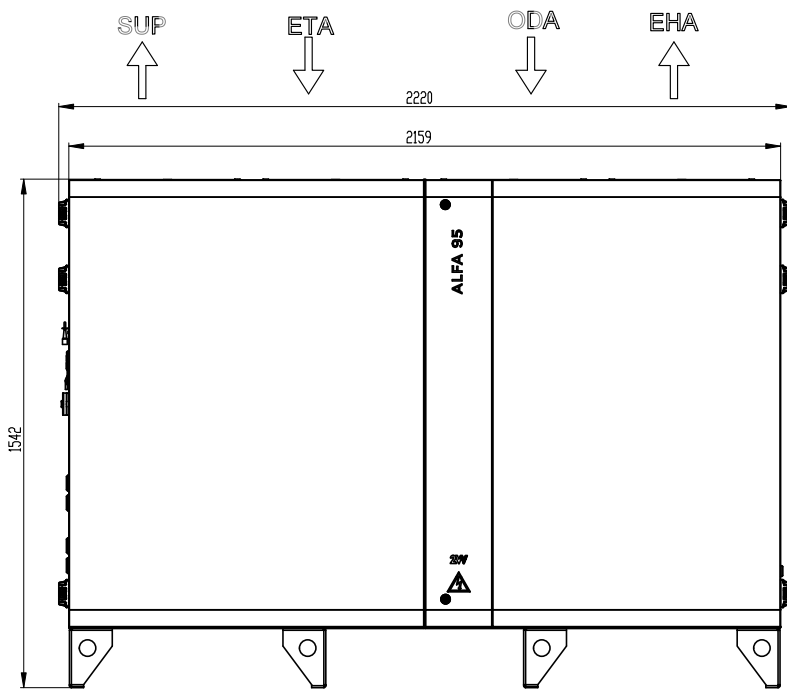
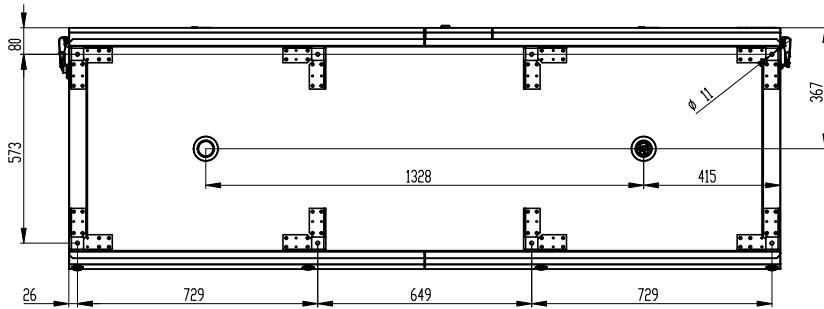
AFMETINGEN

HR953-150UP



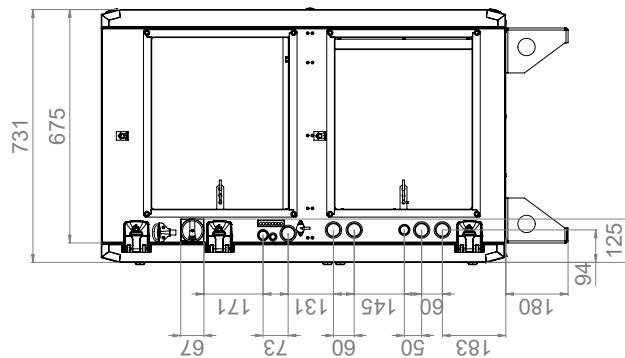
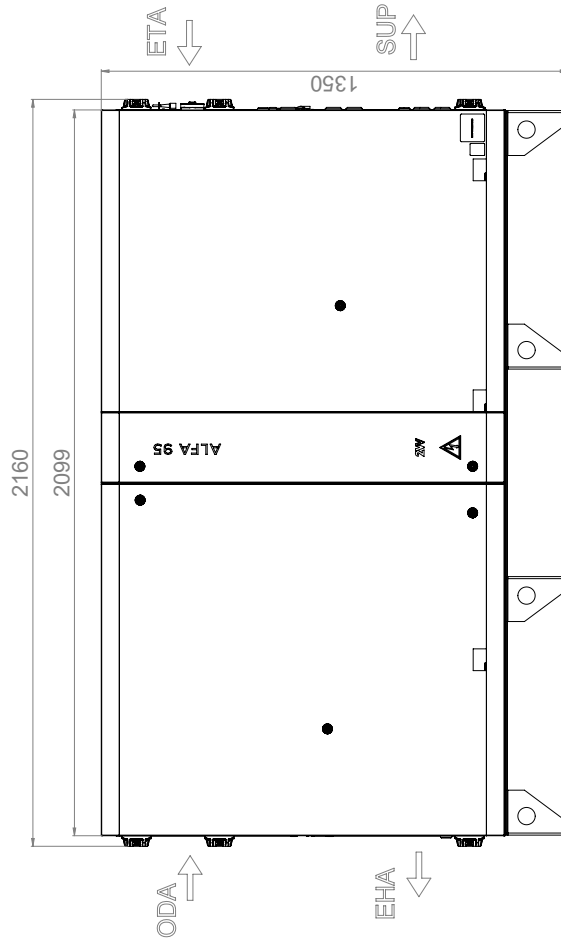
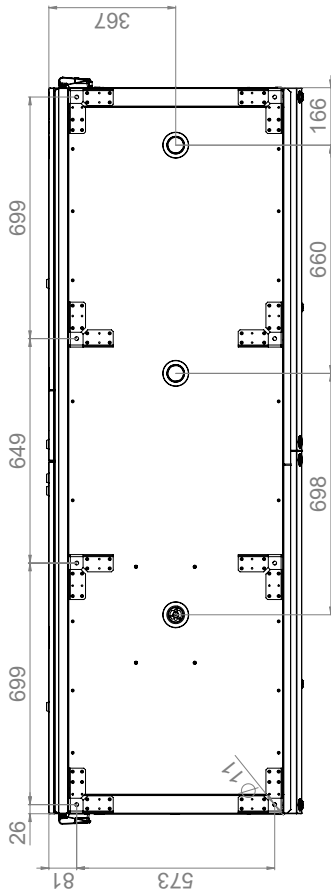
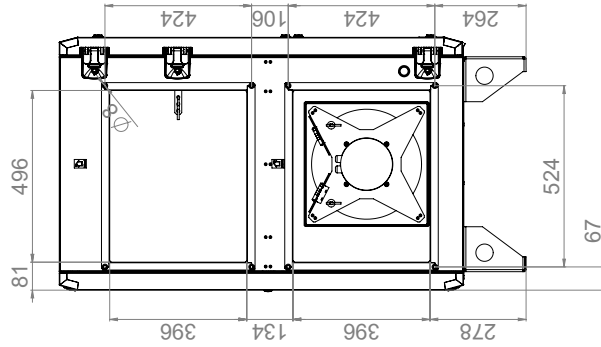
AFMETINGEN

HR953-150UL



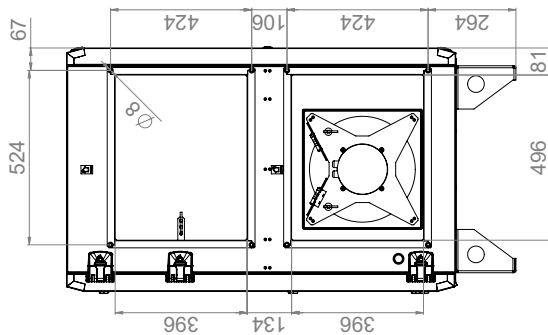
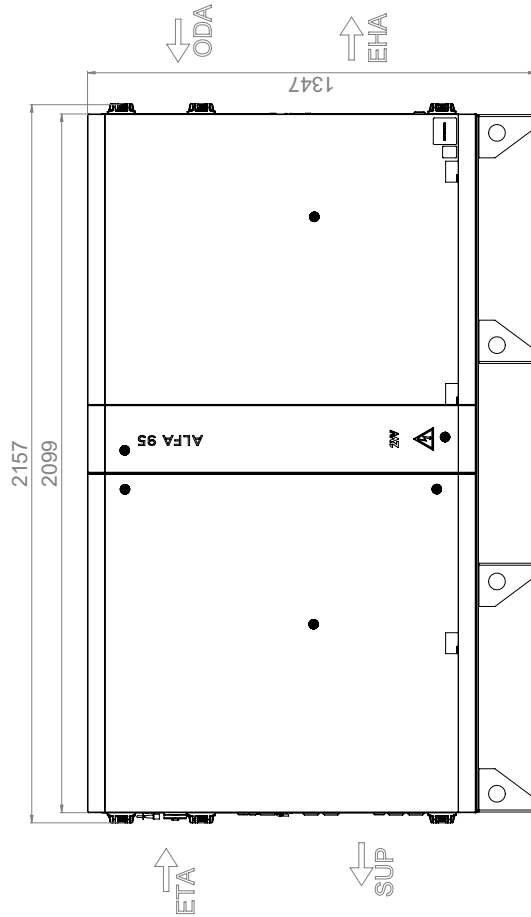
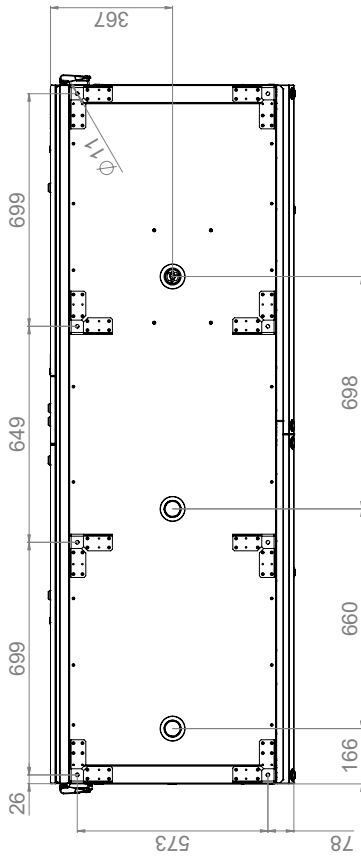
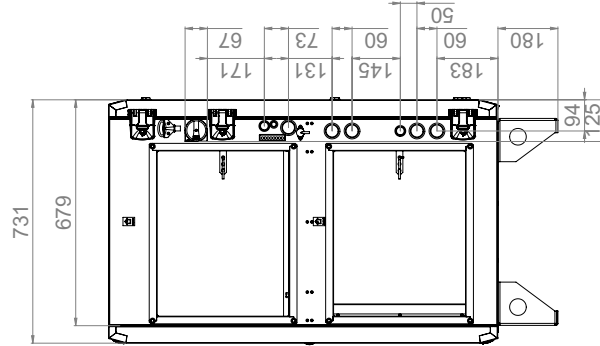
AFMETINGEN

HR953-150VP



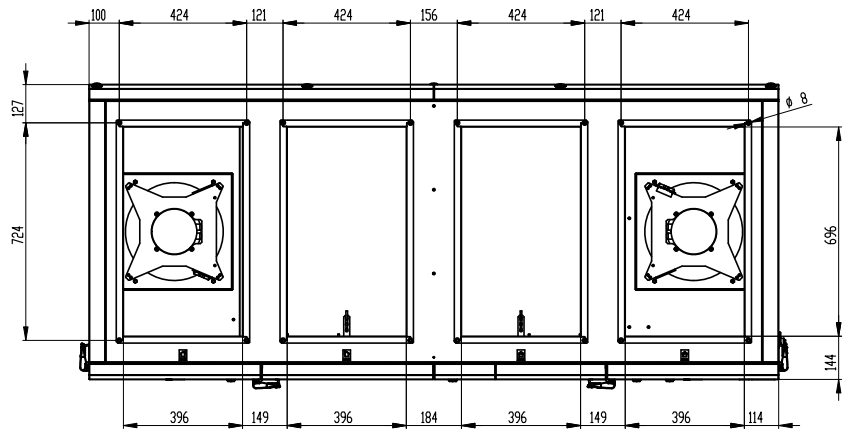
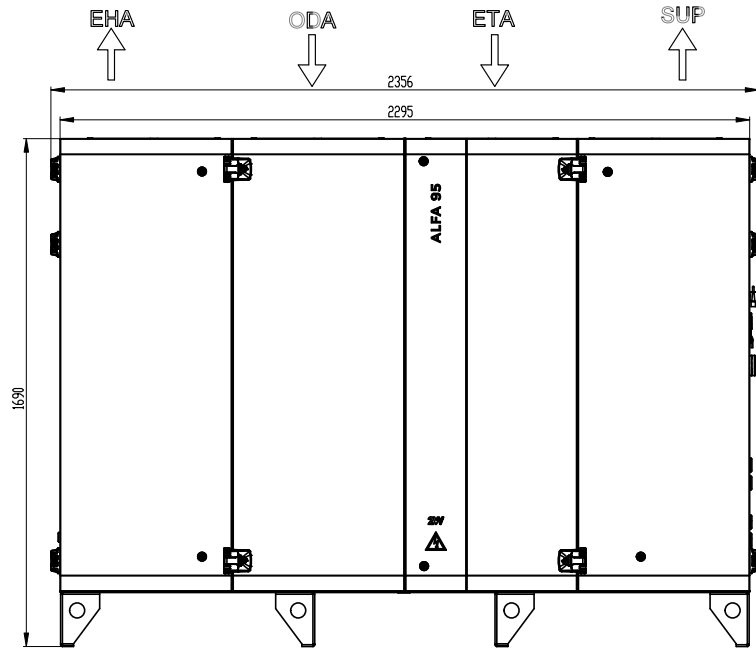
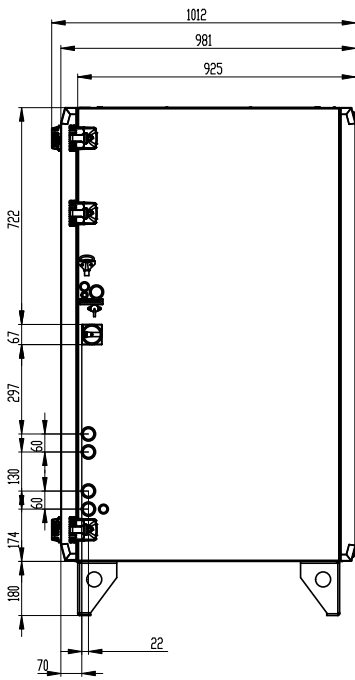
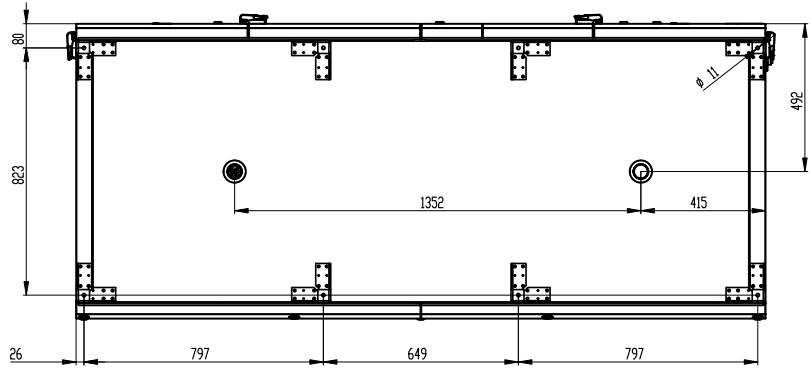
AFMETINGEN

HR953-150VL



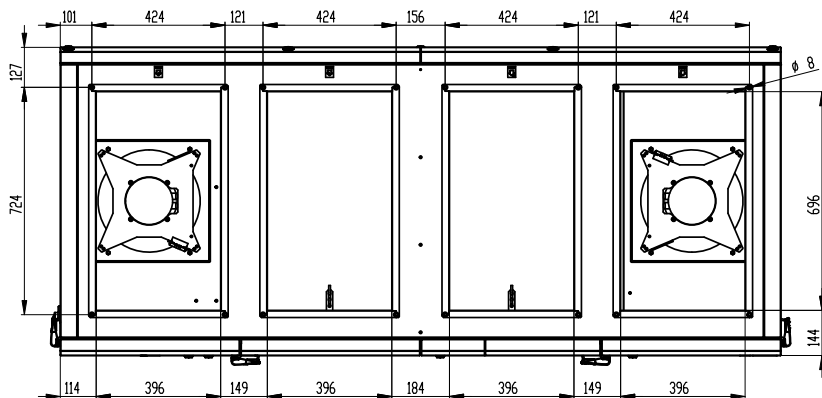
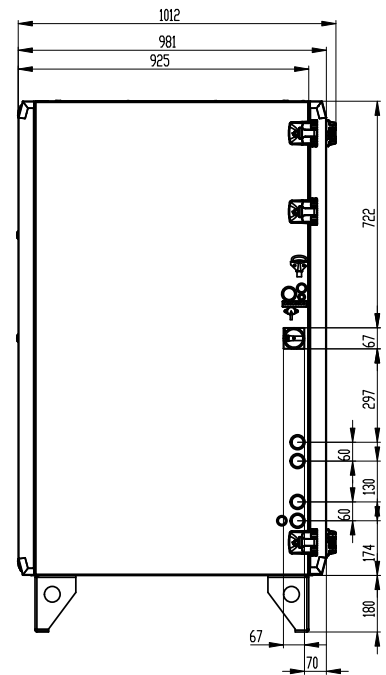
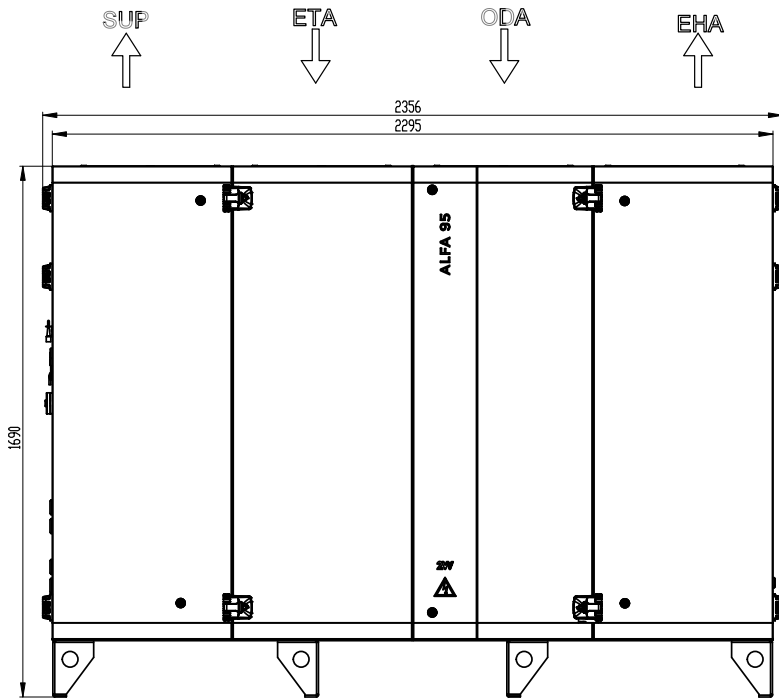
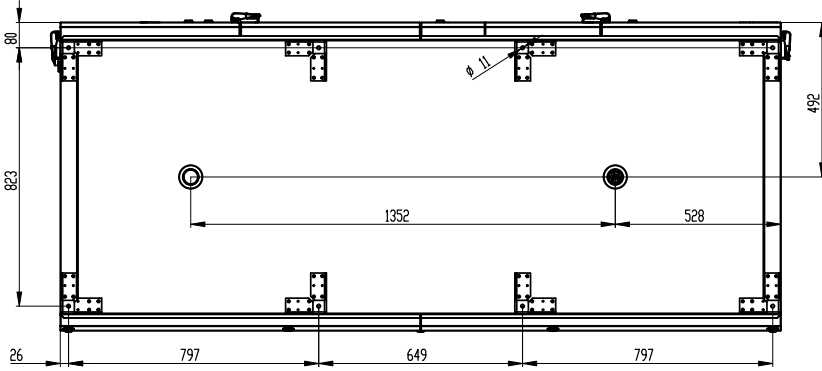
AFMETINGEN

HR953-220UP



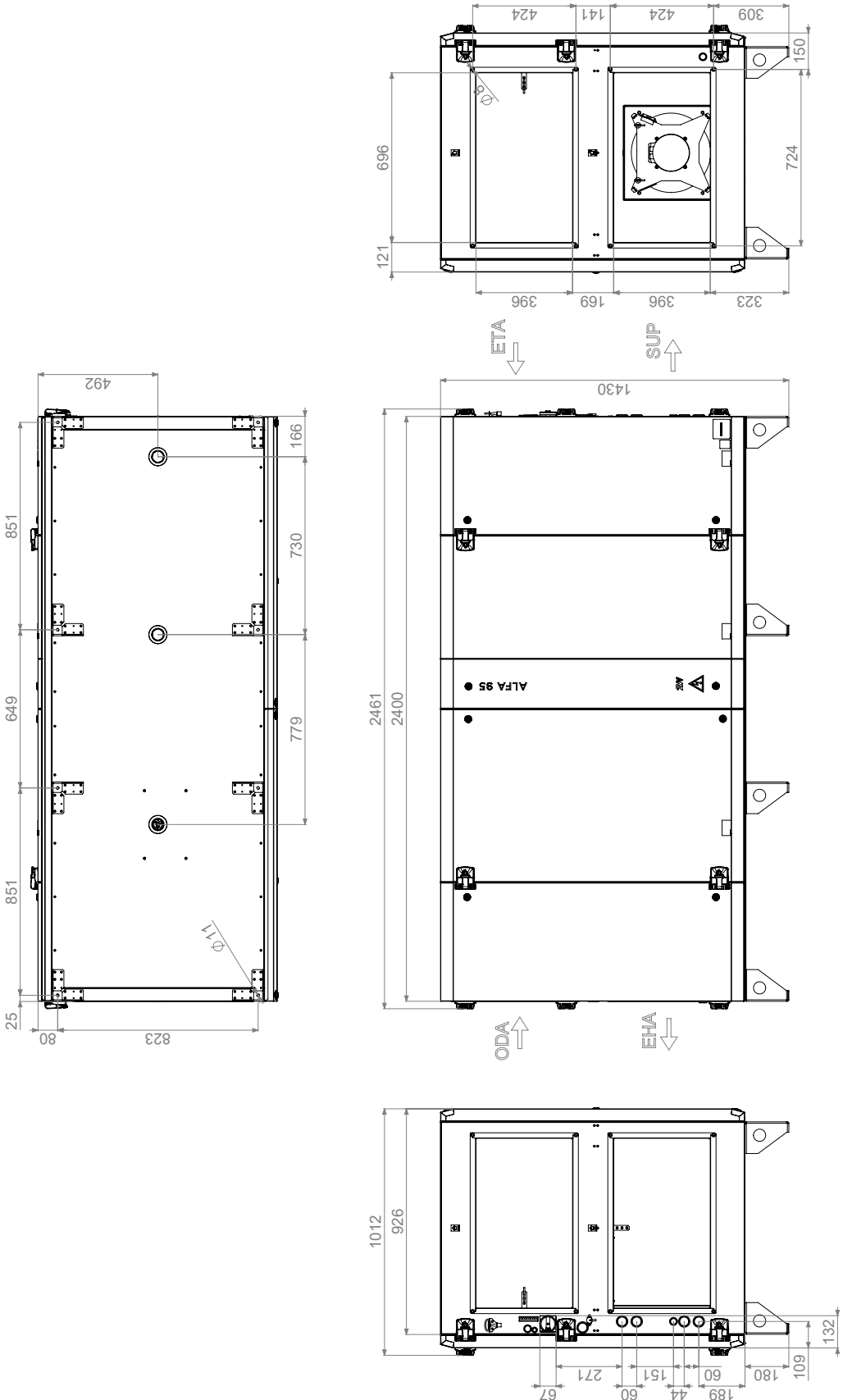
AFMETINGEN

HR953-220UL



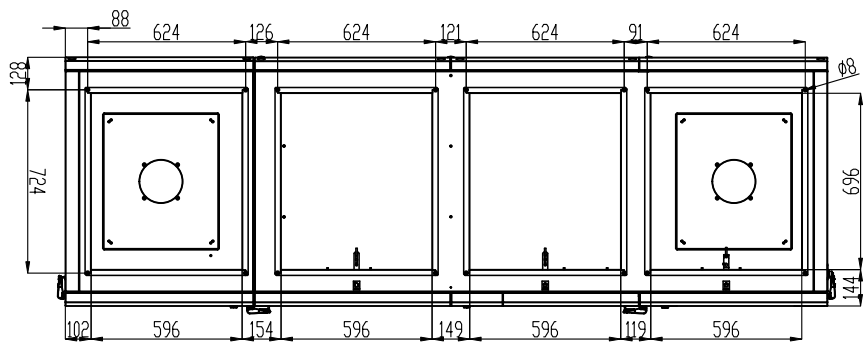
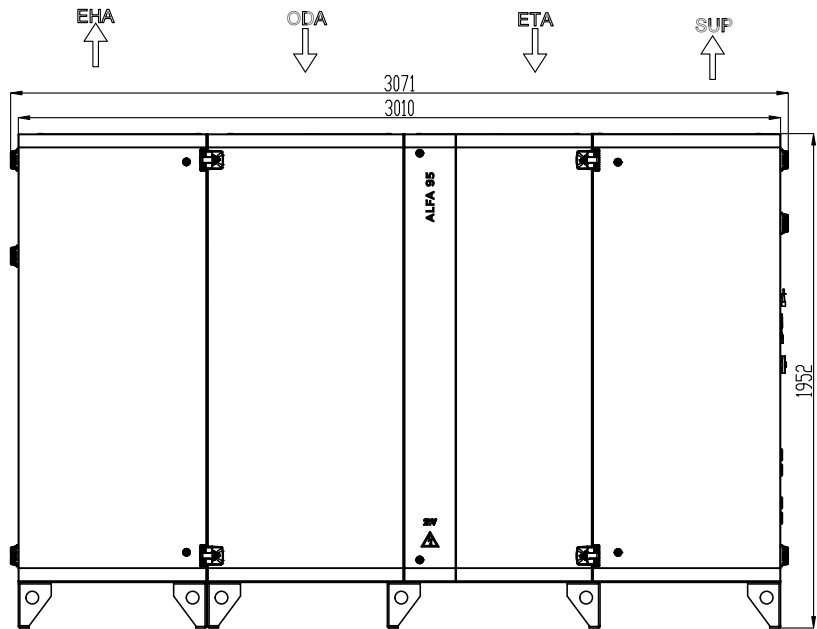
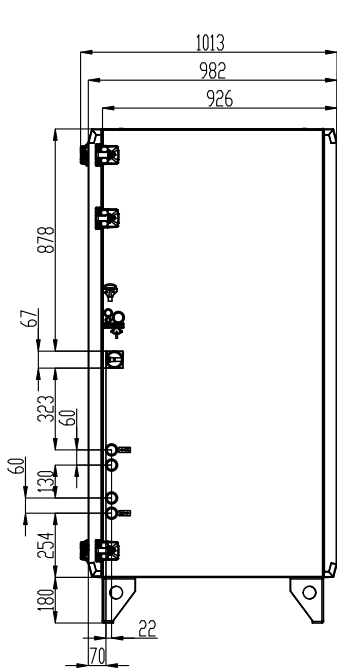
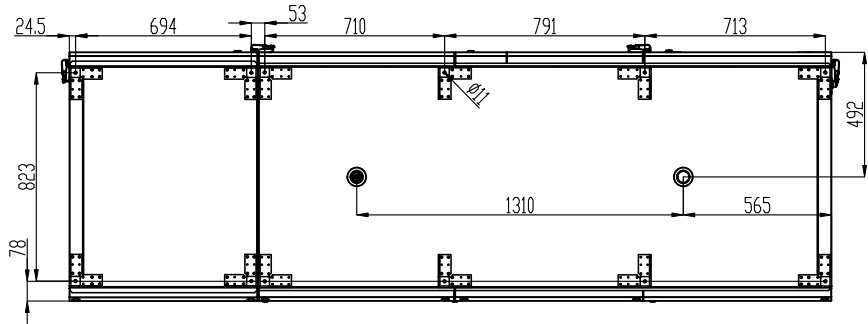
AFMETINGEN

HR953-220VP



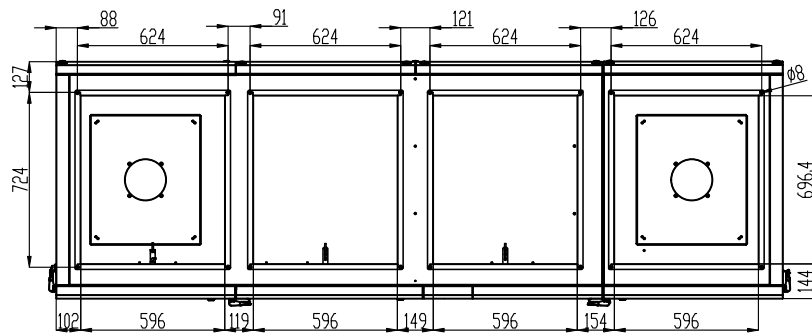
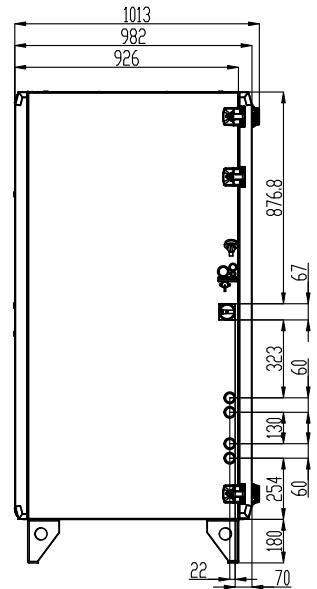
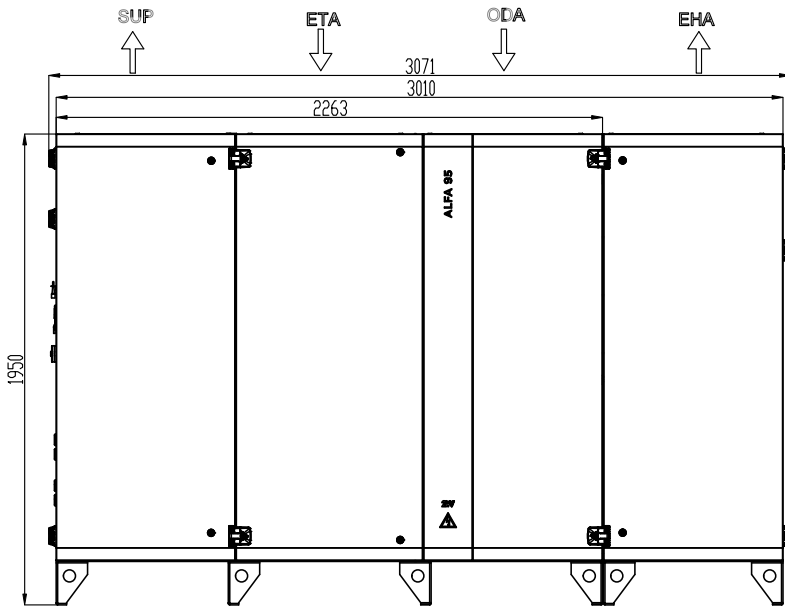
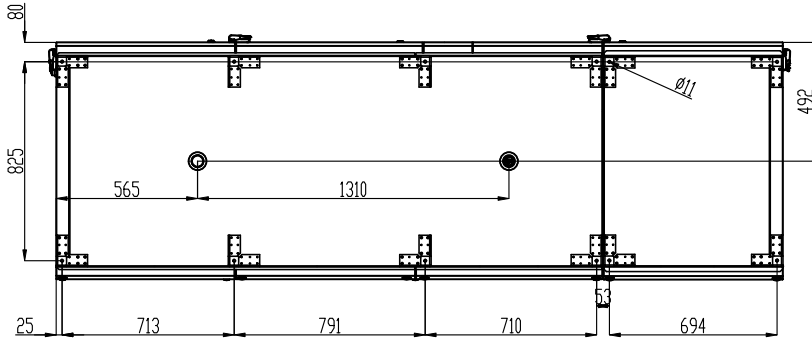
AFMETINGEN

HR953-320UP



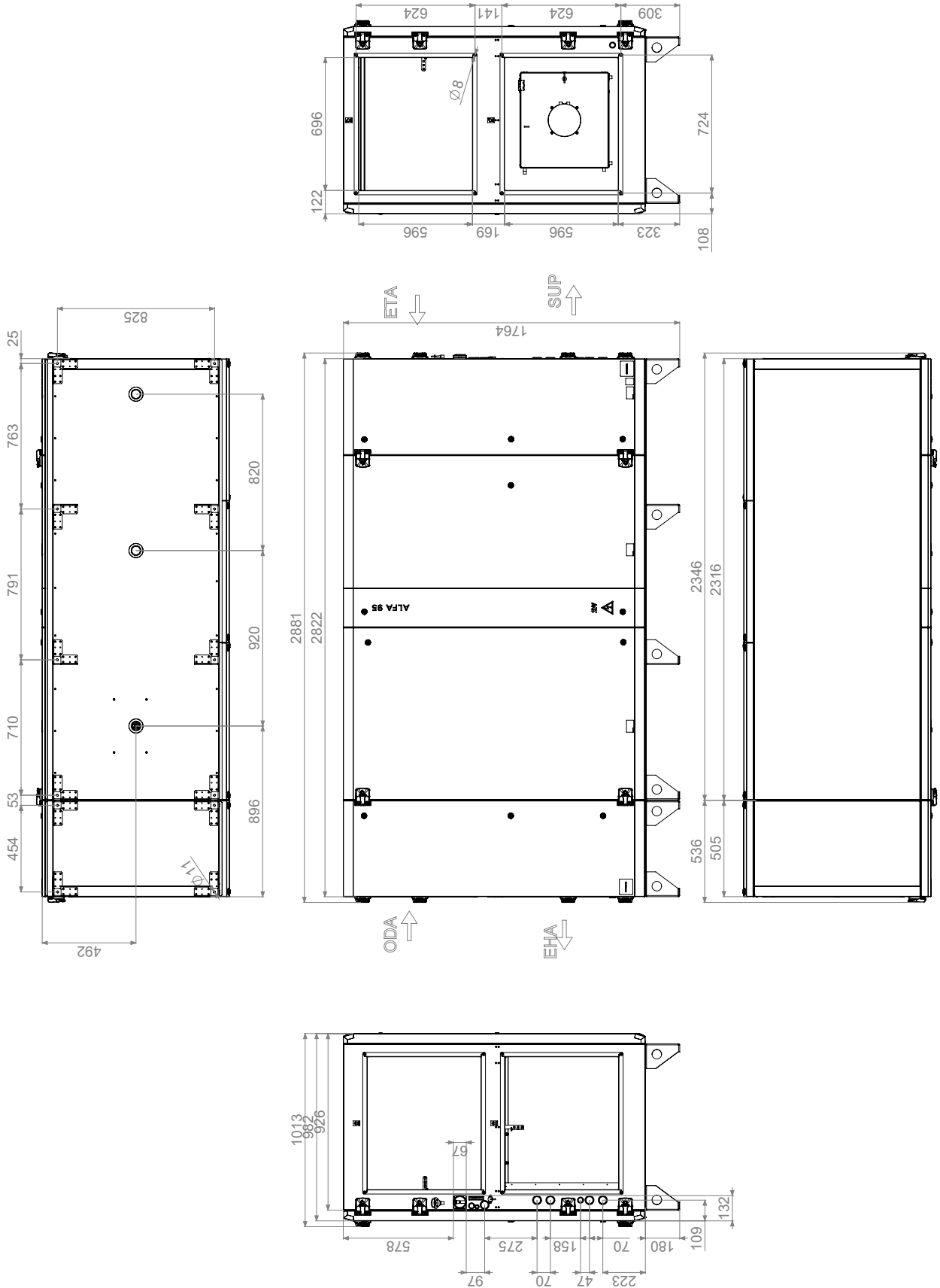
AFMETINGEN

HR953-320UL



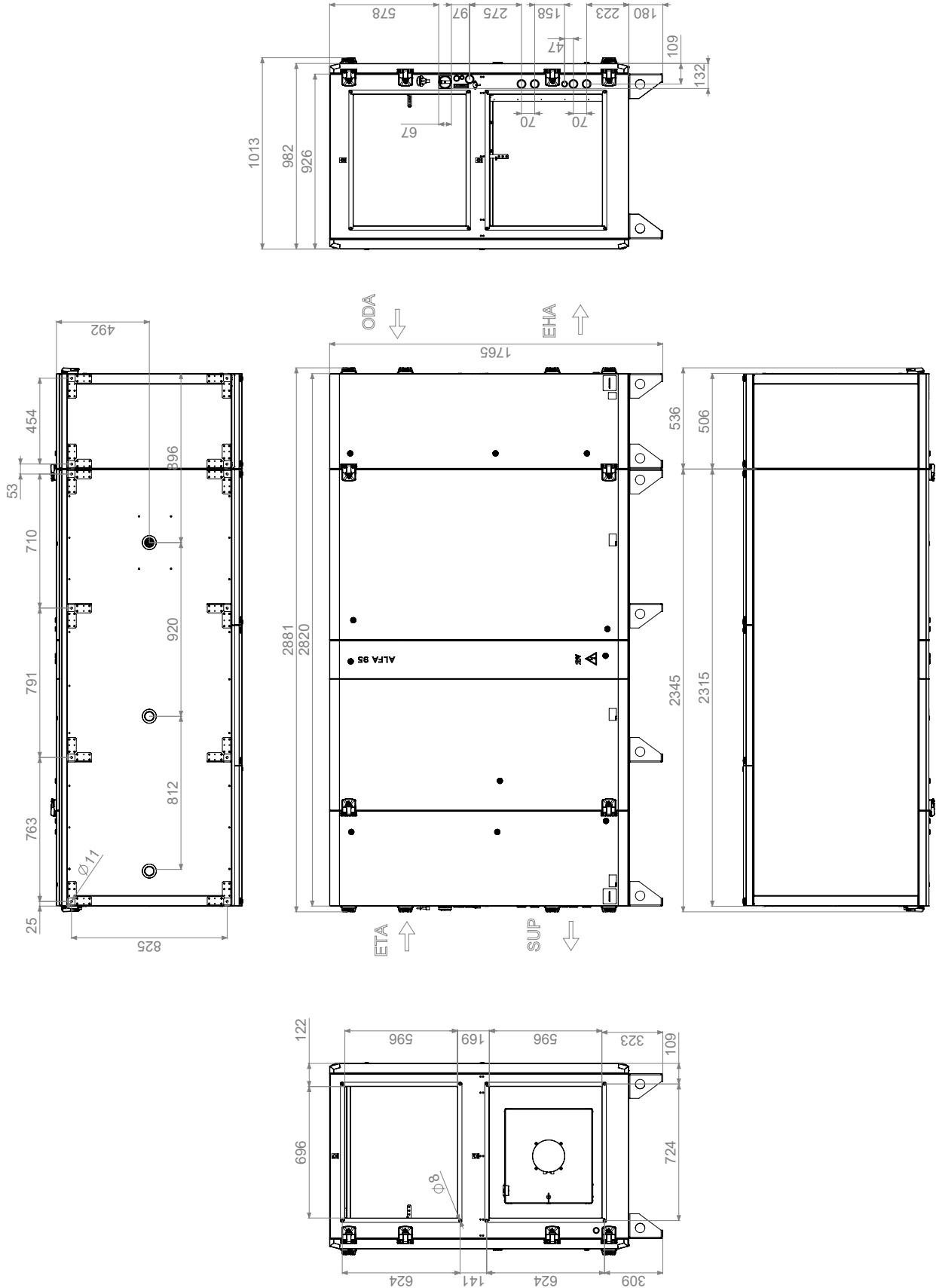
AFMETINGEN

HR953-320VP



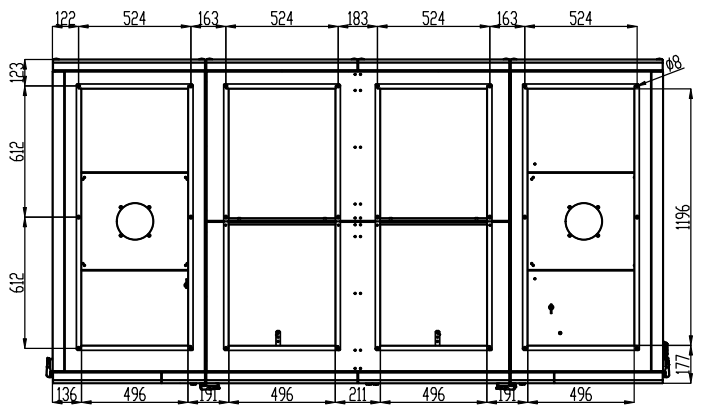
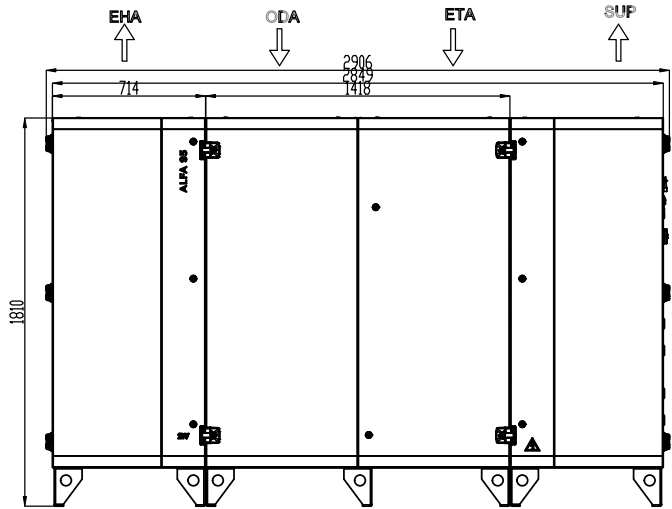
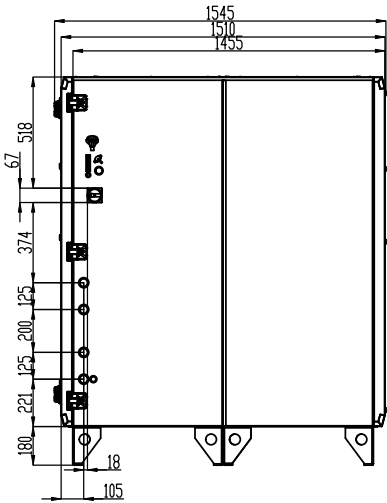
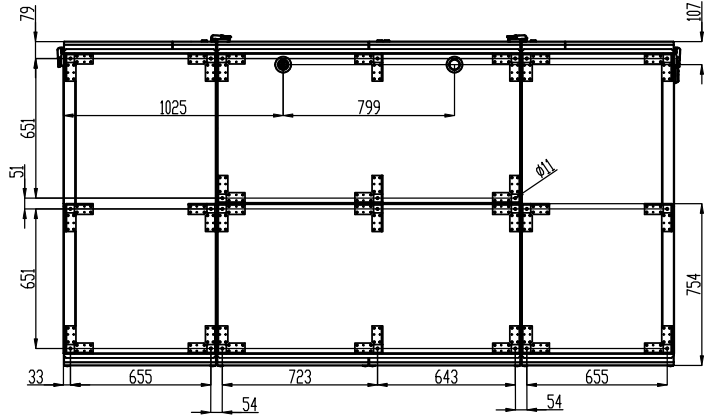
AFMETINGEN

HR953-320VL



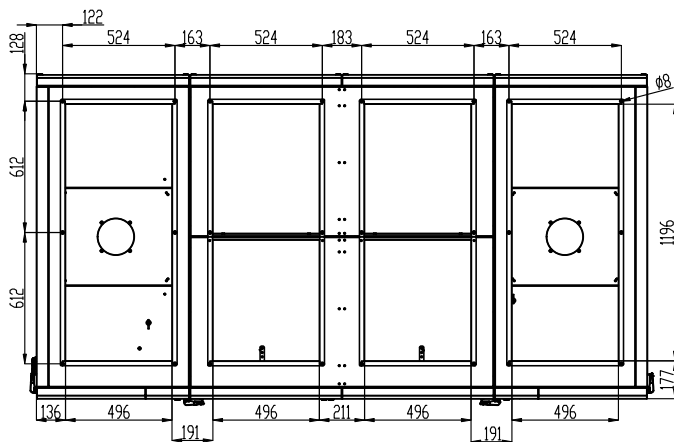
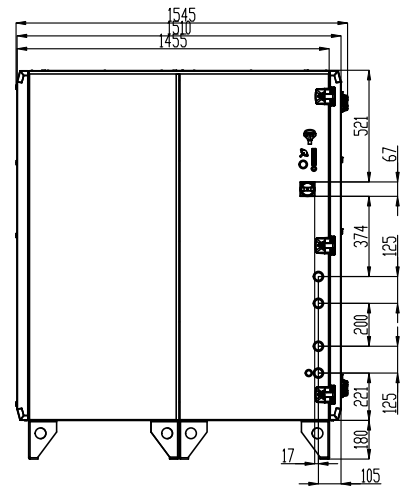
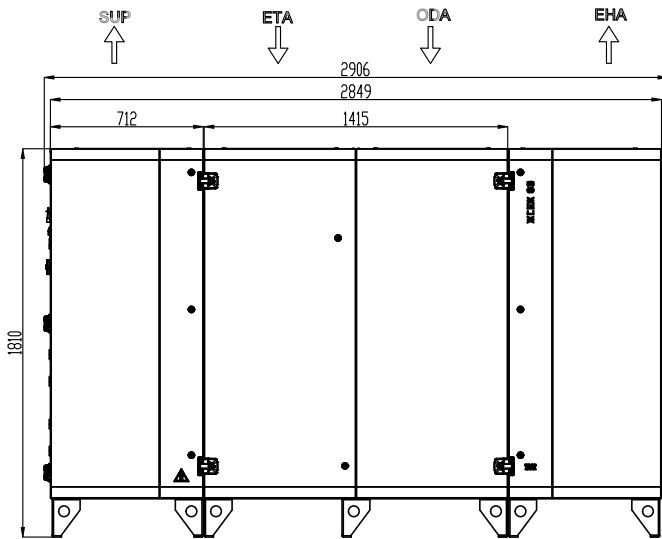
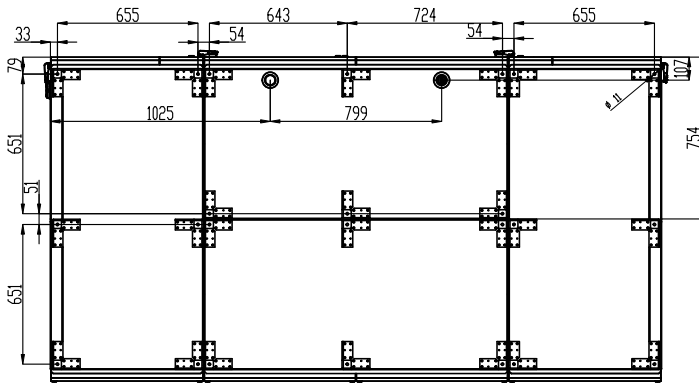
AFMETINGEN

HR953-470UP



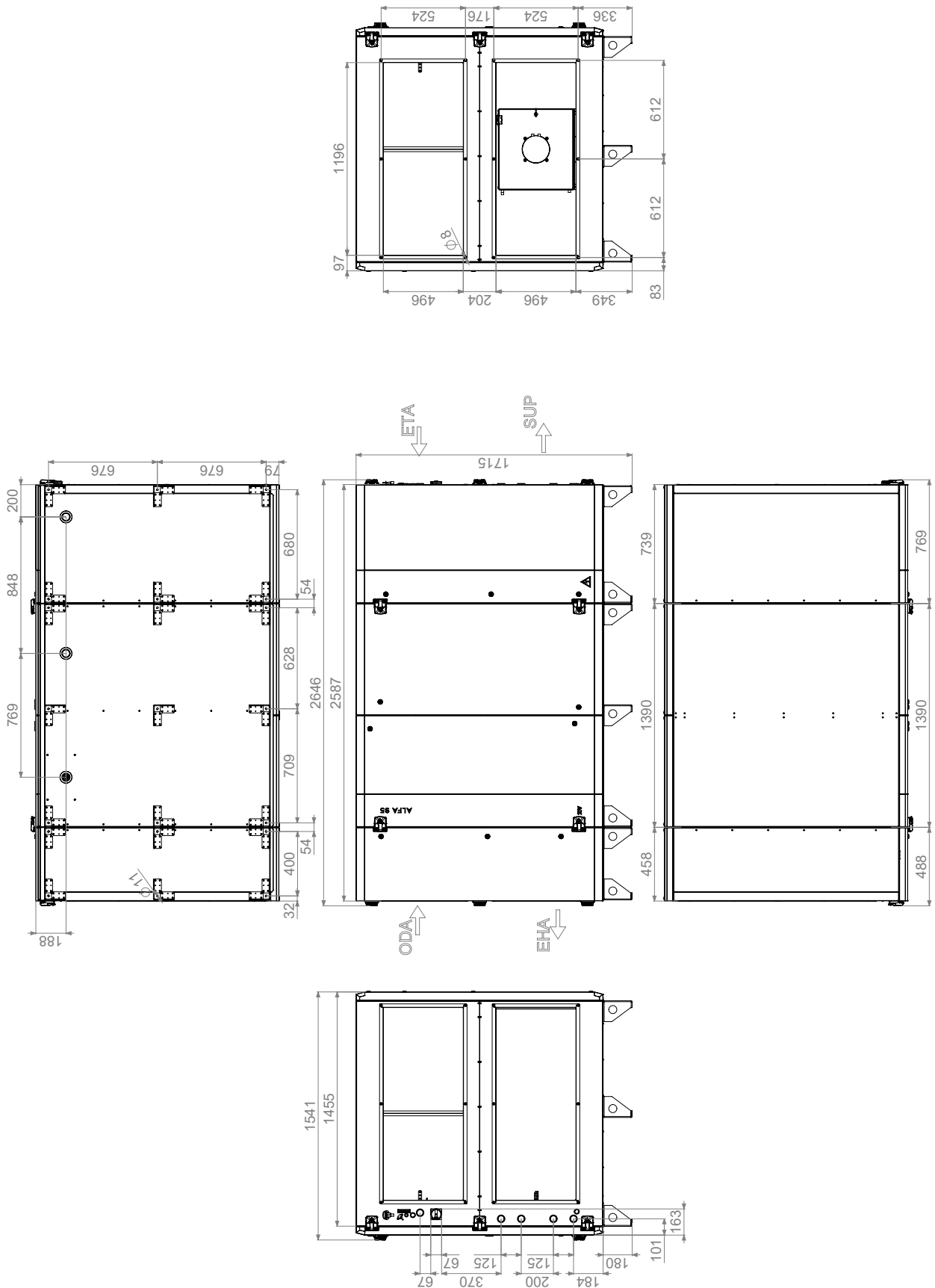
AFMETINGEN

HR953-470UL



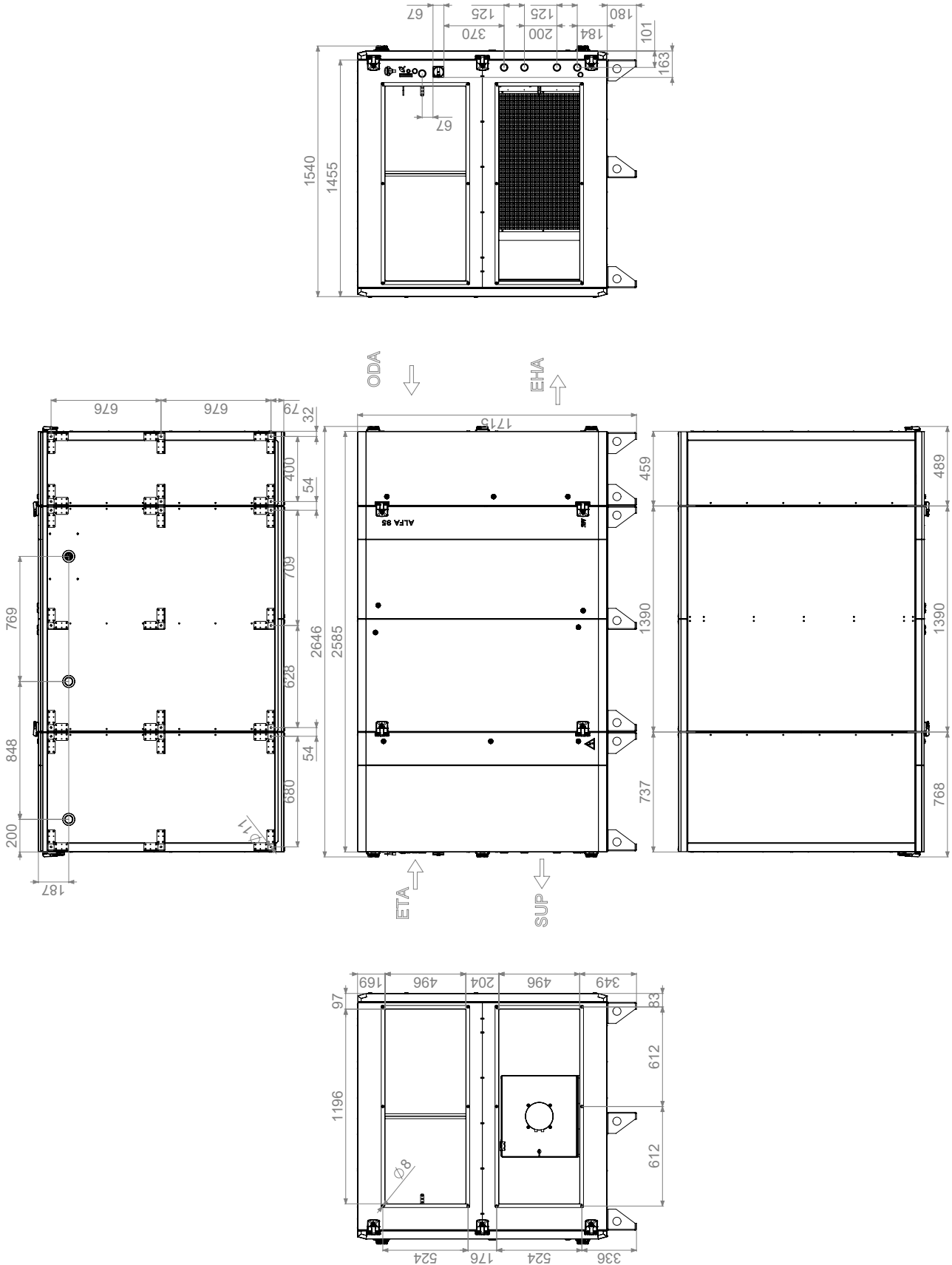
AFMETINGEN

HR953-470VP



AFMETINGEN

HR953-470VL



INSTALLATIE

LEES AANDACHTIG!

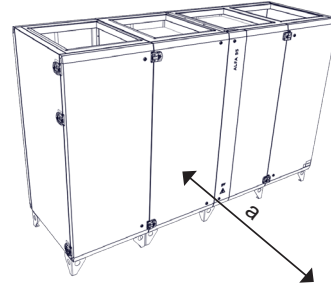
- Van 3200 tot 4700 eenheden worden geleverd als afzonderlijke modules die tijdens de installatie aan elkaar worden gemonteerd.
- Afzonderlijke modules moeten aan elkaar worden bevestigd met bouten die bij de eenheid worden geleverd. De afzonderlijke modules worden elektrisch aangesloten met universele klemmen met bijbehorende numerieke aanduiding.
- Druksensoren worden in de module aangesloten met behulp van buisconnectoren. Individuele slangen moeten van de module naar de module lopen, waar ze op aansluiten volgens de numerieke aanduiding.
- Het is noodzakelijk om alle panelen, inclusief de achterpanelen, van de unit te verwijderen zodat de modules aan elkaar kunnen worden gemonteerd.

LET OP!

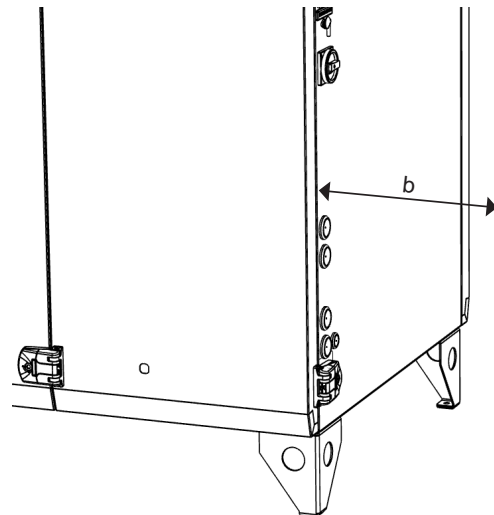
De eenheid moet aan de basis worden bevestigd om willekeurige verplaatsing te voorkomen.

Gezien het gewicht van het apparaat is het essentieel dat er een hulpmiddel wordt gebruikt om het op te tillen (vorkheftruck of ander middel). De eenheid mag alleen in afzonderlijke modules worden opgetild. Het is niet toegestaan om de eenheid in één stuk op te tillen (maten 3200 en 4700).

VEILIGE INSTALLATIEAFSTAND



Модель	a [mm]
ALFA 95 1500U	600
ALFA 95 1500V	
ALFA 95 2200U	800
ALFA 95 2200V	
ALFA 95 3200U	800
ALFA 95 3200V	
ALFA 95 4700U	1500
ALFA 95 4700V	



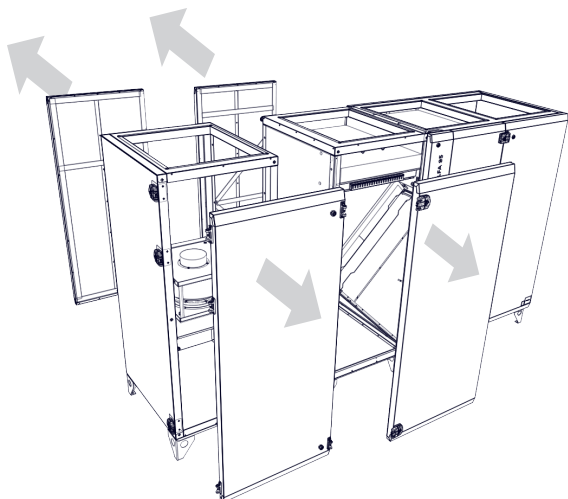
Модель	b [mm]
ALFA 95 XS0S / ES0S / XE1S / EE1S	100
ALFA 95 XV1S / EV1S / XVCS / EVCS	200
ALFA 95 XD4S / ED4S	200

INSTALLATIE

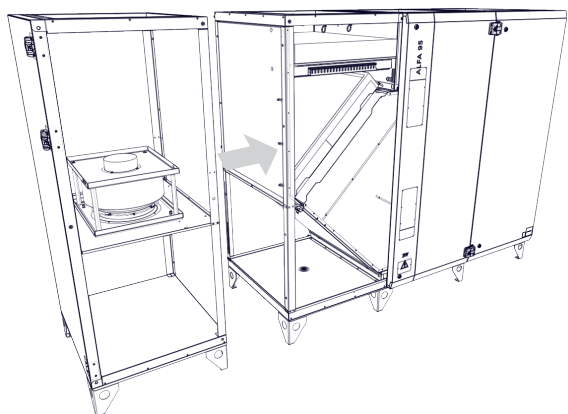
INSTALLATIE VAN TWEE AFZONDERLIJKE MODULES

HR953-320U

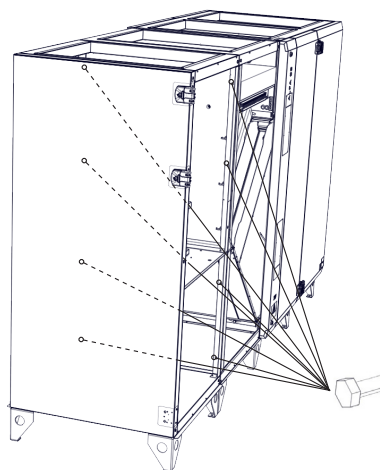
Verwijder de panelen van de unit en de module



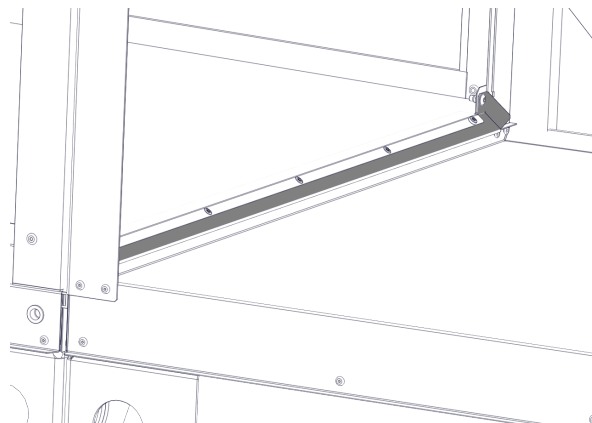
Schuif de module op het toestel.



Schroef de module op de eenheid met de schroeven (meegeleverd), zie afbeelding. Sluit de kabels en slangen aan.



Schroef de condensaatbak met de rail op de centrale condensaatbak. Zorg ervoor dat de rail onder de modulebak zit en er niet bovenop.



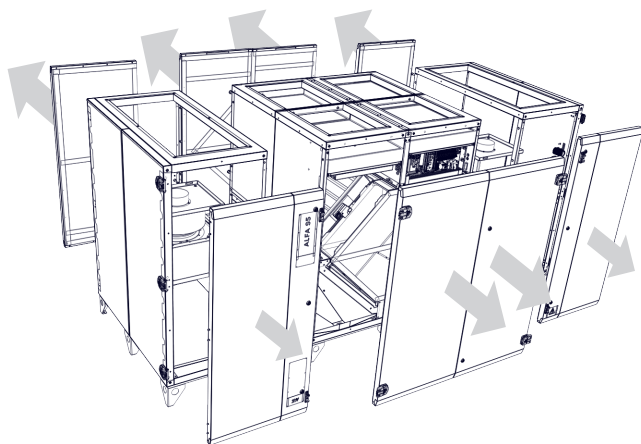
Plaats de panelen terug op het toestel.

INSTALLATIE

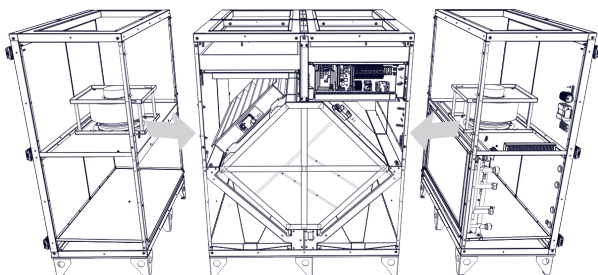
EENHEIDSASSEMBLAGE VAN DRIE AFZONDERLIJKE MODULES

HR953-470U

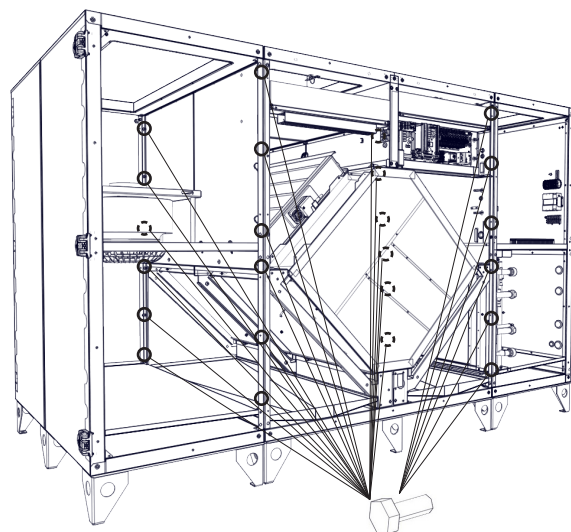
Verwijder de panelen van de unit en de modules



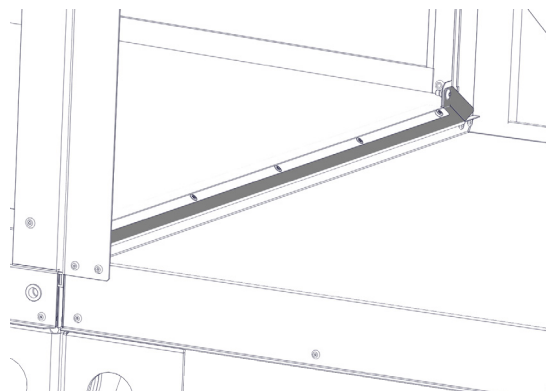
Schuif de modules op de unit



Schroef de modules op de eenheid met de meegeleverde schroeven.



Schroef de twee condensbakjes aan de zijkant met de rail vast aan de middelste condensbak. Zorg ervoor dat de rail onder de modulebak zit en niet erbovenop.



Plaats de panelen terug op het toestel.

INSTALLATIE

ELEKTRISCHE INSTALLATIE

⚠ LET OP!

Voordat u begint met het repareren of aanpassen van de HRV-unit, moet u ervoor zorgen dat de hoofdschakelaar is uitgeschakeld!

De bedrading van de HRV-unit moet overeenkomen met de lay-out die is ontworpen door een gekwalificeerde elektricien. De bedrading moet worden uitgevoerd door een persoon die bevoegd is om elektrische installaties uit te voeren. Volg de instructies in deze handleiding op en neem de plaatselijke wet- en regelgeving in acht.

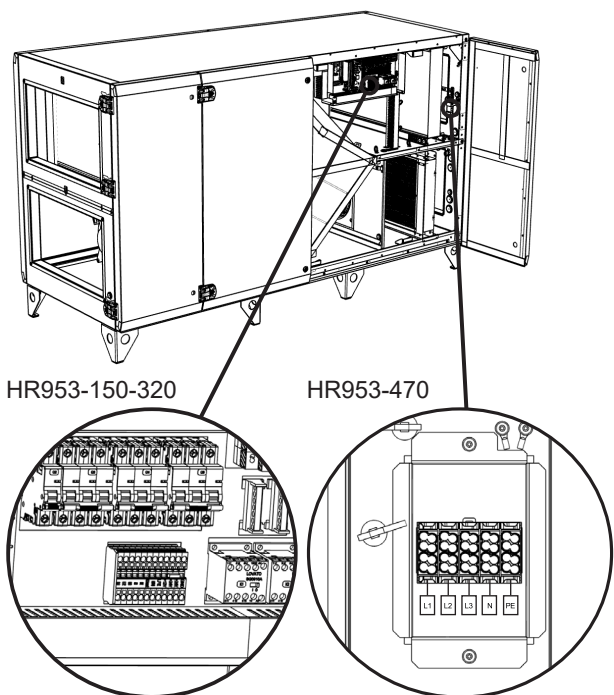
Aansluitschema's op het toestel hebben voorrang op de schema's in deze handleiding! Controleer voordat u de bedrading aansluit of de aansluitmarkeringen overeenkomen met het schema. Sluit in geval van twijfel de unit niet aan en neem contact op met de leverancier! Het apparaat moet worden aangesloten op het elektriciteitsnet met een thermisch beveiligde, vaste, geïsoleerde kabel met een doorsnede die overeenkomt met de plaatselijke voorschriften.

Om de elektrische bescherming te behouden, moeten alle kabels in de gaten aan de zijkanten van de behuizing van de besturingseenheid passen.

Wijzigingen of modificaties aan de interne bedrading van het apparaat zijn verboden en leiden tot verlies van de garantie!

Een correcte werking van het apparaat kan alleen worden gegarandeerd bij gebruik van originele accessoires.

Als het nodig is om een sensor of bedieningselement in het toestel of op de behuizing te installeren, raadpleeg dan eerst de fabrikant of een vertegenwoordiger van het toestel.



ELEKTRISCHE BEDRADING

Er komen twee sets voedingskabels uit de bedradingsuitgangen voor aansluiting op de ontkoppelingspanelen (voorverwarmingspaneel en regel-/ventilatorpaneel), zoals aangegeven in de onderstaande schema's.

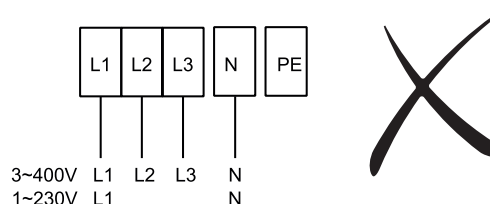
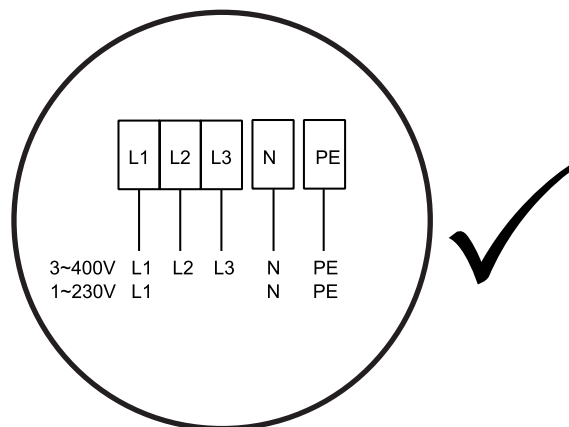
De elektrische uitrusting moet stevig bevestigd zijn aan het oppervlak waarop zij gemonteerd is. Elk uitschakelmechanisme moet leesbaar gemarkeerd zijn zodat het doel duidelijk is, tenzij het geplaatst en zo aangebracht is dat het doel duidelijk is. De markering moet voldoende duurzaam zijn om bestand te zijn tegen de omgeving.

⚠ LET OP!

De minimumafmeting van de aardleiding moet in overeenstemming zijn met de plaatselijke veiligheidsvoorschriften met betrekking tot de aardleiding van de apparatuur.

⚙ TECHNISCHE GEGEVENS

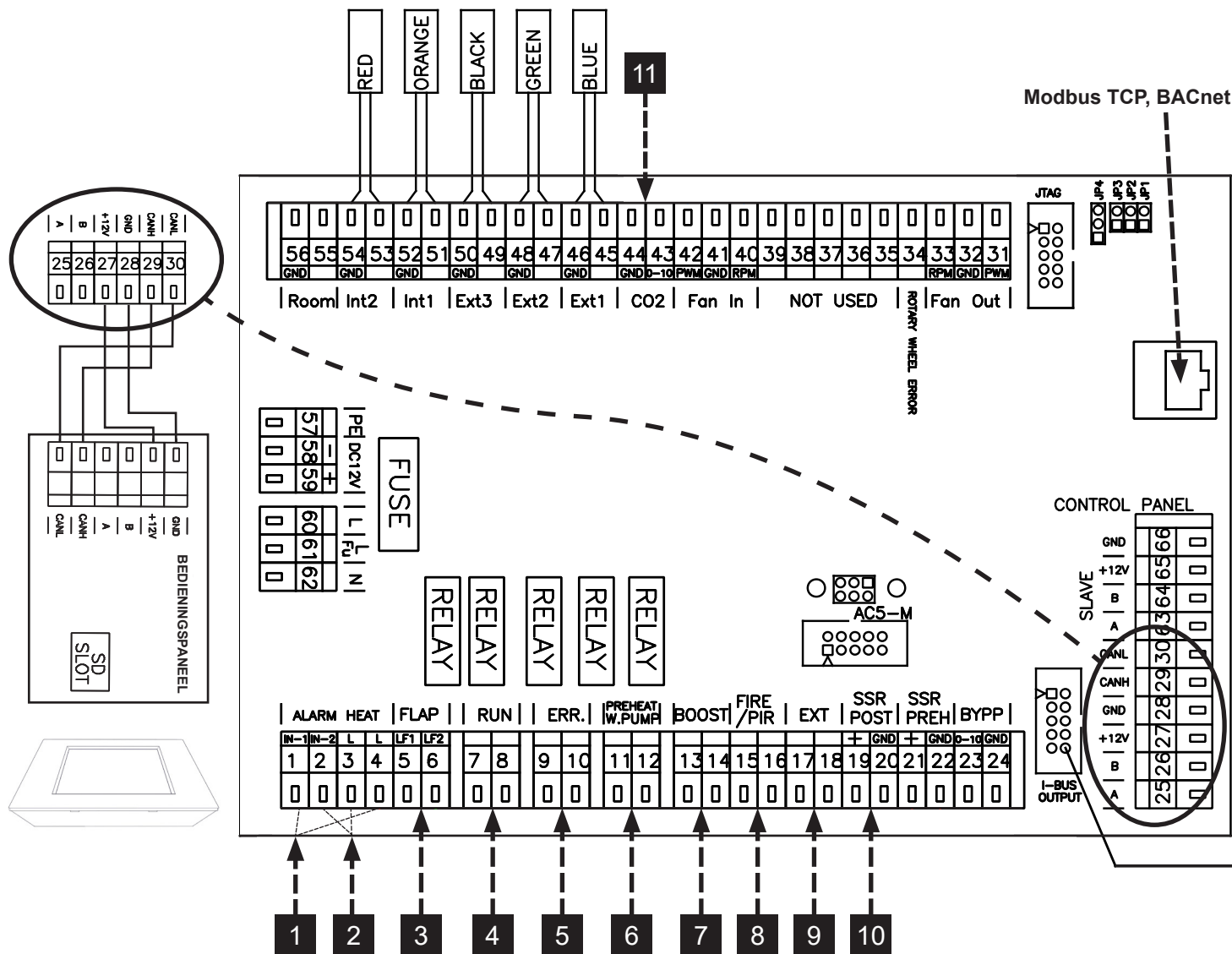
Raadpleeg het label voor de bedradingsparameters die op de warmtewisselaar zijn geïnstalleerd.



INSTALLATIE

ELEKTRISCHE ACCESSOIRES

Sluit de elektrische accessoires van de unit aan op de aansluitdoos in de schakelkast volgens het schema van de elektrische bedrading en de aansluitindicaties.

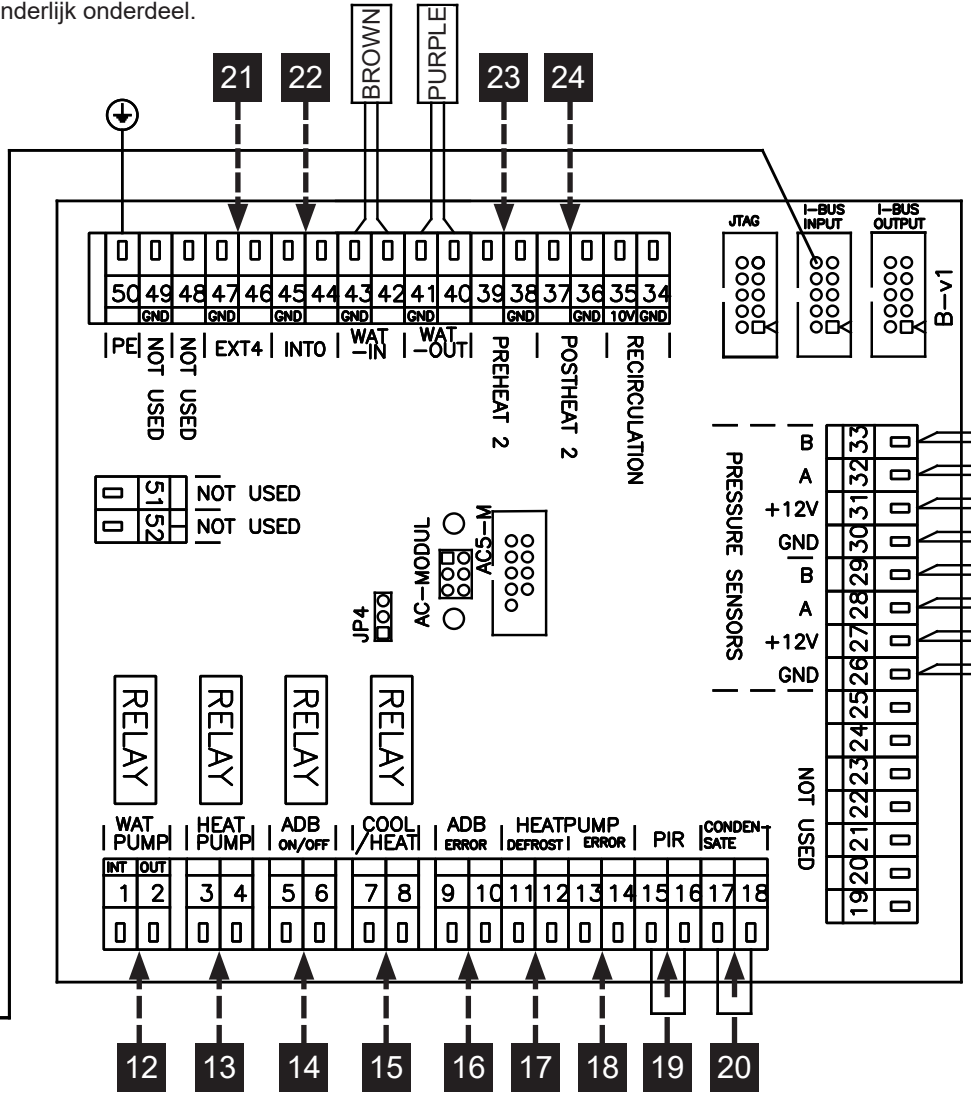


1.	A (1, 4)	BEVEILIGINGSTHERMOTAAT NAVERWARMING
2.	A (2, 3)	BEVEILIGINGSTHERMOTAAT VOORVERWARMING
3.	A (5-6)	LF1 - KLEPINLAAT (uitgang L-open), LF2 - KLEPUITLAAT (uitgang L-open)
4.	A (7-8)	LOOP-CONTACT (uitgang -NO/NC instelbaar)
5.	A (9-10)	FOUT-CONTACT (uitgang NO)
6.	A (11-12)	WATERPOMP VOORVERWARMING (11 - Lint, 12 - Lout)
7.	A (13-14)	BOOST (ingang NO)
8.	A (15-16)	BRAND (ingang NC)
9.	A (17-18)	EXTERNE REGELING AAN/UIT (ingang NC)
10.	A (19, 20)	UITGANGSPRESTATIE VAN NAVERWARMING (0-10 V OF PWM)
11.	A (43, 44)	AQS-SENSOR 0-10 V (ingang)

INSTALLATIE

LEES AANDACHTIG!

Het bedradingsschema bevindt zich aan de binnenkant van het deksel van de hoofdkast (aansluitzijde) op de warmtewisselaar. Elk accessoire moet worden aangesloten met de meegeleverde kabel of een kabel die voldoet aan de specificaties van elk afzonderlijk onderdeel.



12.	B (1-2)	WATERPOMP (1 - Lint, 2 - Lout)
13.	B (3-4)	WARMTEPOMPREGELING instelbaar (uitgang - AAN/UIT)
14.	B (5-6)	ADIABATISCHE MODULE (uitgang - AAN/UIT)
15.	B (7-8)	KOELEN/VERWARMEN instelbaar (CO = NC/NO - DX = uitgang instelbaar)
16.	B (9-10)	FOUT IN ADIABATISCHE MODULE (ingang NO)
17.	B (11-12)	ONTDOOIEN VERWARMINGSPOMP instelbaar (ingang NC/NO)
18.	B (13-14)	FOUT IN VERWARMINGSPOMP instelbaar (ingang NC/NO)
19.	B (15-16)	PIR (ingang NC)
20.	B (17-18)	OVERSTROMEN CONDENSAAT (ingang NC)
21.	B (46-47)	EXTERNE TEMPERATUURSENSOR (externe naverwarmer - ingang)
22.	B (44-45)	EXTERNE TEMPERATUURSENSOR (adiabatische module/hercirc.kamer - ingang)
23.	B (38-39)	EXTERNE VOORVERWARMER (uitgang - water= 0-10 V)
24.	B (36-37)	EXTERNE NAVERWARMER (uitgang - water= 0-10 V)

INSTALLATIE

TECHNISCHE GEGEVENS

BOOST-KNOP [A;13-14]

- Laagspanningsschakelcontact: maximaal mogelijke contactbelasting 12 V, 0,4 A.
Kabel: twee draden met een minimale doorsnede van 0,5 mm² en een maximale lengte van 50 m.
- Contact is normaal open. De unit reageert op de opgaande flank van het signaal.
- De Boost-knop kan de Boost-modus activeren maar niet deactiveren.

EXTERNE BEDIENING [A;17-18]

- Laagspanningsschakelcontact - maximaal mogelijke contactbelasting 12 V, 0,4 A.
- KABEL: kabel met twee aders met min. diameter 0,5 mm² Max. lengte 50 m.
- Het contact staat regelmatig aan. Als het wordt losgekoppeld, schakelt het apparaat uit.

BRANDCONTACT [A;15-16]

- Laagspanningsschakelcontact - maximaal mogelijke contactbelasting 12 V, 0,4 A.
- KABEL: kabel met twee aders met min. diameter 0,5 mm² Max. lengte 50 m.
- Het contact wordt regelmatig aangesloten. Als het contact wordt verbroken, werkt de ventilatie-eenheid volgens de vooraf ingestelde ventilatiecapaciteit.

BEWEGINGSSENSOR [B;15-16]

- Laagspanningsschakelcontact - maximaal mogelijke contactbelasting 12 V, 0,4 A.
- KABEL: kabel met twee aders met min. diameter 0,5 mm² . Max. lengte 50 m.
- Het contact wordt regelmatig verbroken. Als het contact is verbroken, werkt de ventilatie-eenheid volgens de vooraf ingestelde ventilatiecapaciteit.

KAMERSENSOR [A; 55-56]

- Lage spanningsingang: 10k NTC thermistor
- Kabel: twee draden met een minimale doorsnede van 0,5 mm² en een maximale lengte van 50 m
- Gebruik: Regelt de insteltemperatuur van de HRV op basis van de omgevingstemperatuur in de kamer.

LUCHTKWALITEITSSENSOR [A; 55-56]

- Laagspanningsingang: 0-10V DC
- Kabel: twee draden met een minimale doorsnede van 0,5 mm² en een maximale lengte van 50 m
- Elke 0-10V sensor wordt ondersteund. Geavanceerde configuratie is beschikbaar voor CO₂ , RH, VOC.

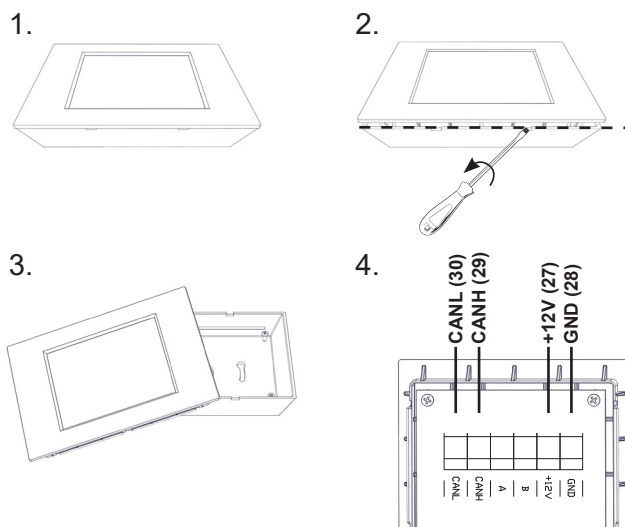


De geavanceerde instellingen van deze bovengenoemde ingangen worden beschreven in de OPERATIONELE handleiding van de AirGENIO Superior.

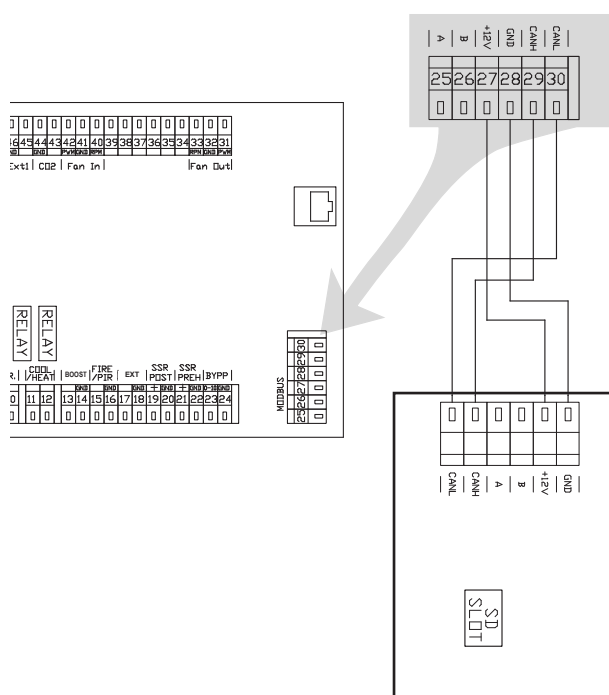
BEDIENINGSPANEEL

Om de unit te activeren, moet de afstandsbediening met een besturingskabel (datakabel) op de unit worden aangesloten.

- Slacken the bolt on the bottom of the remote control
- Open the case of the remote control
- Cut a hole for the cable
- Insert the control cable to the connector of the remote control
- Fix the control panel to the wall
- Close the control panel case



Sluit het andere uiteinde van de kabel aan op de connectoren van de elektronische kaart volgens onderstaand bedradingsschema.



INSTALLATIE

LEES AANDACHTIG!

- U moet de maximaal mogelijke afstand aanhouden tussen de voedingskabel en de bedieningskabel.
- Zorg dat de kabel stevig in de stekker zit wanneer u deze insteekt.
- Zorg dat u de kabelisolatie niet beschadigt wanneer u de afstandsbediening aan de wand of aan een ander oppervlak bevestigt.
- Als u tijdens de installatie van het toestel geen stekkers of kabels aansluit, beschermt u deze tegen beschadiging of kortsluiting met behulp van isolatietape.
- Kabelstekkers mogen niet in contact komen met water of andere vloeistoffen.
- Parameterinstellingen worden automatisch opgeslagen door een batterij van het type CR2032 die zich op de bedieningsprintplaat bevindt. Deze batterij heeft een levensduur van 3-5 jaar

APPARAAT AANSLUITEN OP GBS-BESTURINGSSYSTEEM

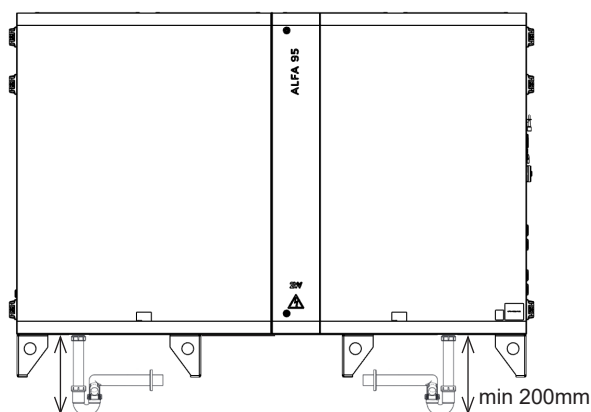
Het bedieningssysteem van het ventilatietoestel is doorgaans voorzien van een RS-485-interface. Om de bedieningseenheid aan te sluiten, gebruikt u de standaardcommunicatiekabel. Steek de kabel in een van de aansluitingen op de elektronica-printplaat van het ventilatietoestel. Sluit het andere uiteinde aan op de hoofd-regeleenheid. Voor details van het protocol (ModBUS) raadpleegt u 2VV

CONDENSAAT AANSLUITEN AFVOER

De condensatafvoer van de externe module moet worden aangesloten op de afvoerleiding met een luchtvanger.

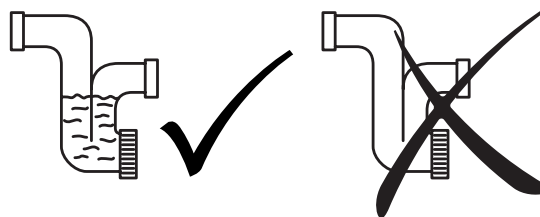
JE HEBT NODIG

- 1 sifon (onderdeel van elivery)
- PVC afvoerpijp
- afdichting afvoerleiding



LET OP!

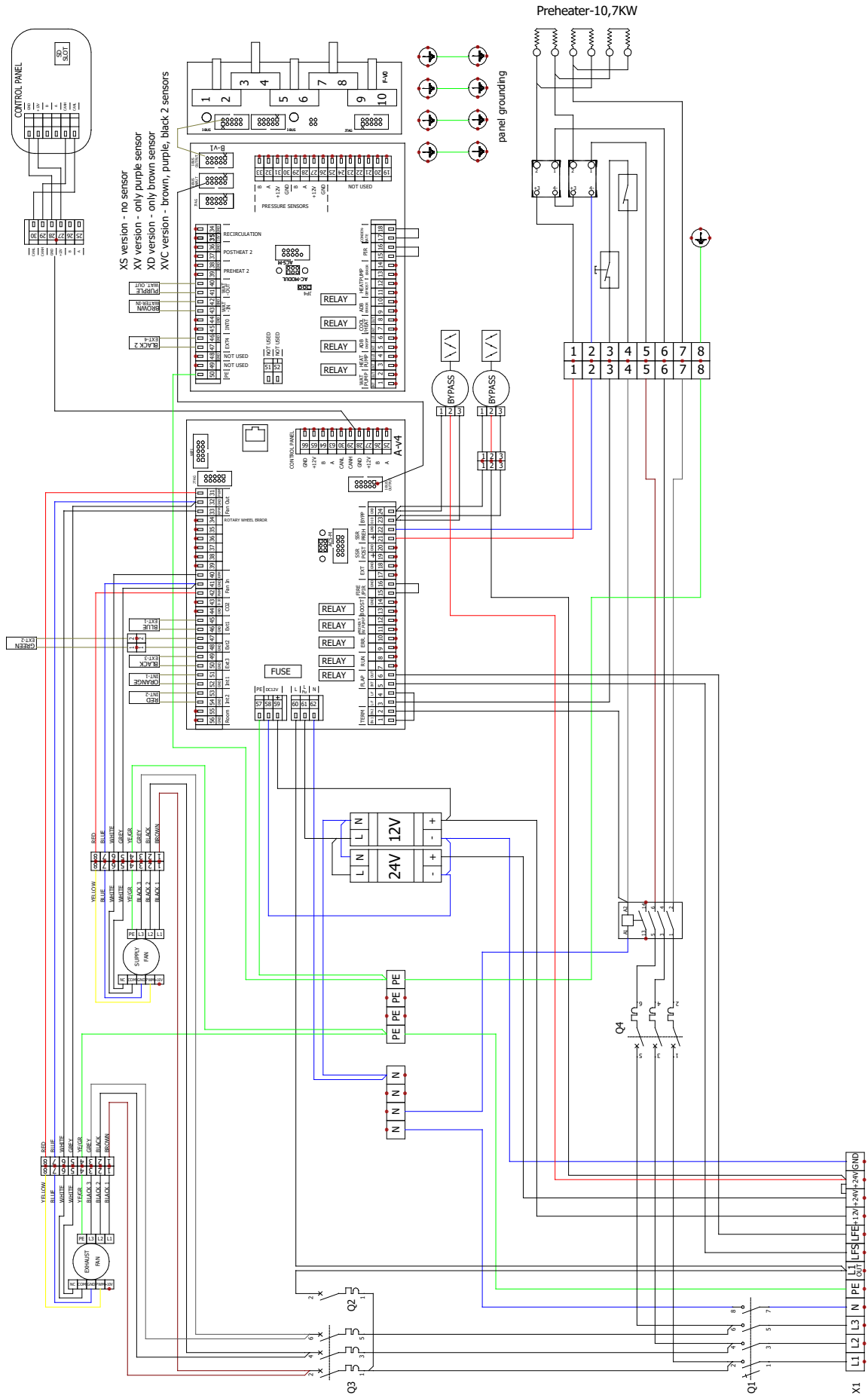
Vul de sifon met water voordat u het apparaat in gebruik neemt!!! Anders bestaat het risico op overstroming en schade aan het apparaat.



INSTALLATIE

3-050-D37339

Unit met voorverwarmer en geen naverwarmer / water naverwarmer / DX of VC batterrij

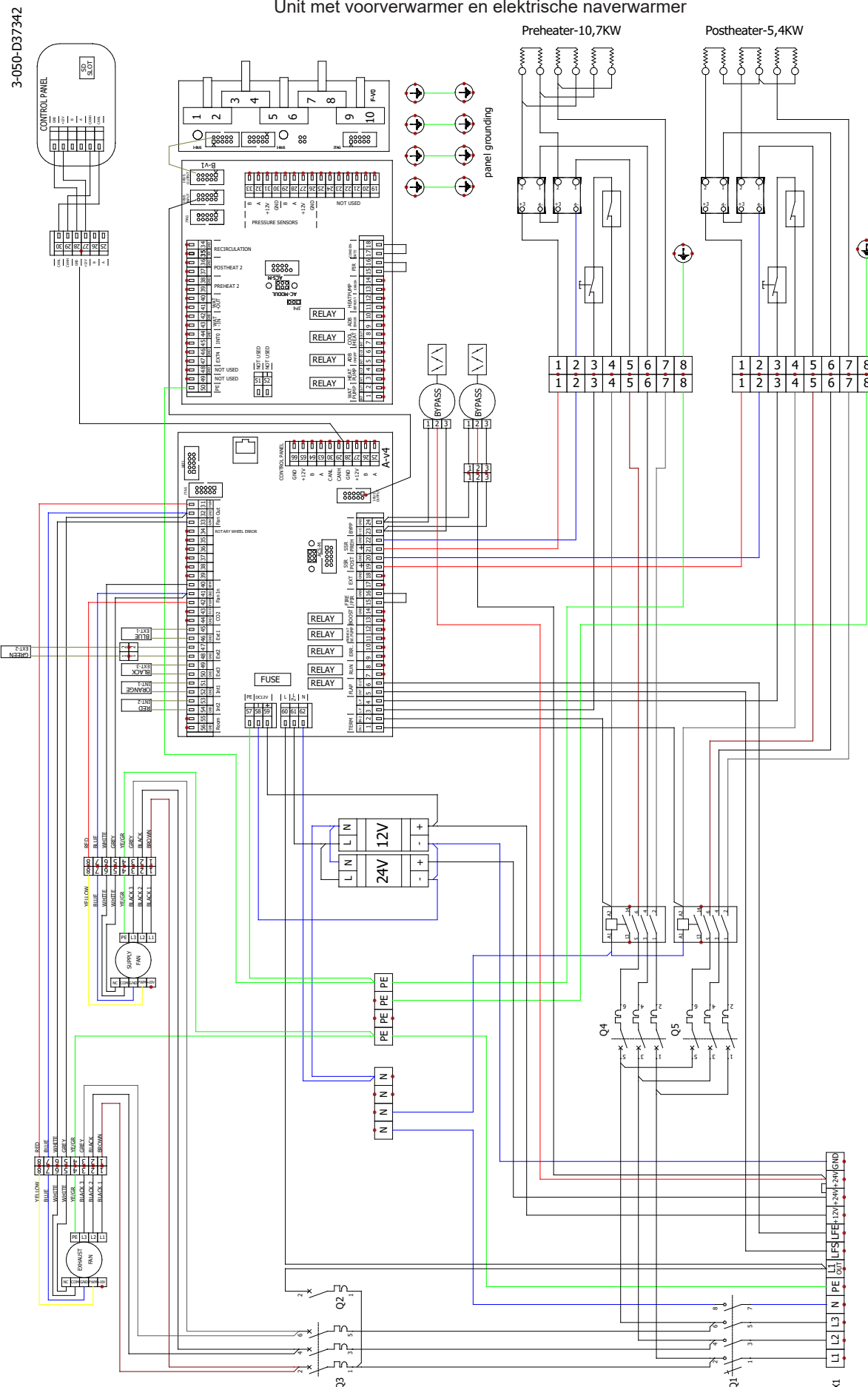


X1 MAIN SUPPLY + CUSTOMER ACCESSORY
 Q1 MAIN SWITCH
 Q2-Q4 CIRCUIT BREAKER

HR953-320UX-ES0S/EV1S/ED3S/EVCS-xxx

INSTALLATIE

Unit met voorverwarmer en elektrische naverwarmer



HR953-320UxEX-EEIS-xxx

X1 MAIN SUPPLY + CUSTOMER ACCESSORY
 Q1 MAIN SWITCH
 Q2-Q5 CIRCUIT BREAKER

EERSTE OPERATIE

Q LEES AANDACHTIG!

Controleer de volgende zaken voorafgaand aan het eerste bedrijf:

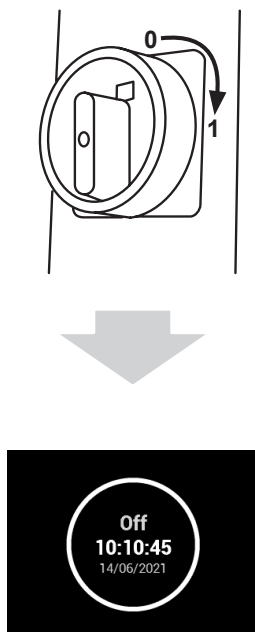
- Het toestel is goed bevestigd aan de ondersteunende structuur.
- Het toestel is op de juiste wijze gesloten, de leidingen zijn op de juiste wijze aangesloten, de overdekking tegen de regen is aangebracht en de leidingaansluitingen of andere componenten komen niet in contact met verwarmings- of roterende componenten
- De elektrische bedrading is op de juiste wijze aangesloten, met inbegrip van aarding en bescherming tegen externe activering.
- Alle accessoires zijn op de juiste wijze aangesloten.
- De condensaatafvoer is op de juiste wijze aangesloten op de afvoerleiding (voor toestellen met koeling).
- De aansluiting voldoet aan de instructies in deze handleiding.
- Er is geen gereedschap of andere voorwerpen in het toestel achtergelaten, wat schade aan het toestel kan toebrengen.

! LET OP!

- Eventuele ingrepen of modificaties aan de bedrading van het toestel zijn verboden en kunnen verlies van de garantie tot gevolg hebben!
- We raden aan om alleen door 2VV goedgekeurde accessoires te gebruiken.

ACTIVEREN

Om het toestel te activeren (standby-modus), moet u de hoofdschakelaar omzetten (AAN= rood UIT= groen). Na activering zal het display op het bedieningspaneel branden en begint het downloaden van gegevens. Nadat het downloaden van gegevens is voltooid, is het toestel klaar voor gebruik.

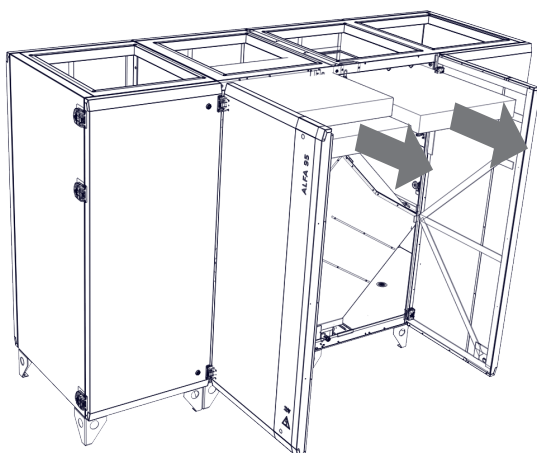
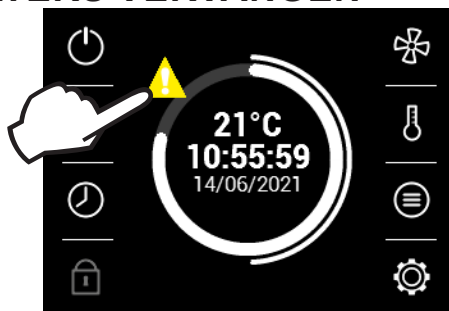


ONDERHOUD

LET OP!

Het wordt aanbevolen om minstens om de 3 maanden een visuele inspectie van het filter uit te voeren. Als het gebruikersinterfacepaneel een alarm voor een verstopt filter aangeeft, moeten alle filters onmiddellijk worden vervangen.

FILTERS VERVANGEN



JE HEBT NODIG

- 1) Open het deksel
- 2) Verwijder het luchtfilter
- 3) Vervang het luchtfilter volgens het type unit

2VW. Creating innovative solutions for you and your business since 1995.

LEES AANDACHTIG!

Waarschuwingpictogram voor filtervervangning verdwijnt automatisch

LET OP!

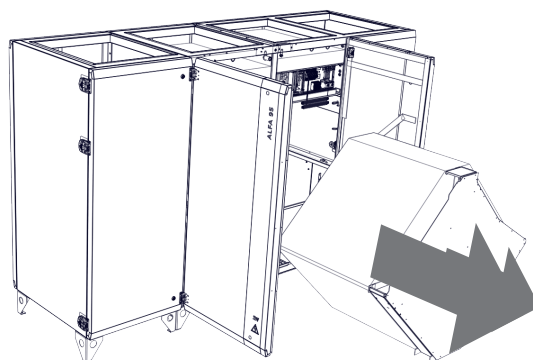
De werking van het apparaat kan worden verminderd of aangetast als het filter niet naar behoren wordt gereinigd of vervangen.

REINIGINGSINTERVALLEN VAN DE VENTILATIE-EENHEID

JE HEBT NODIG

- 6mm inbussleutel
- stofzuiger
- borstel
- vod
- neutraal schoonmaakmiddel (zeepwater)

We raden aan om de unit om de zes maanden te controleren en te reinigen, maar deze intervallen moeten worden aangepast aan de specifieke bedrijfsomstandigheden. We raden aan de unit eenmaal per jaar grondig te reinigen. Als het apparaat lange tijd niet wordt gebruikt, raden we aan het om de zes maanden gedurende ongeveer een uur te activeren.



Reinig het apparaat met een stofzuiger, borstel, doek en zeepwater.

Om de warmtewisselaar schoon te maken, trek je hem met een nylon spanband naar achteren in het midden. Stofzuig en was het achterste gedeelte. Trek de warmtewisselaar vervolgens half naar voren en stofzuig en was hem.

Gebruik geen scherpe voorwerpen, agressieve chemicaliën, oplosmiddelen, schuurmiddelen, hogedrukreinigers, perslucht of stoom.


FOUTEN VERWIJDEREN

⚠ LET OP!

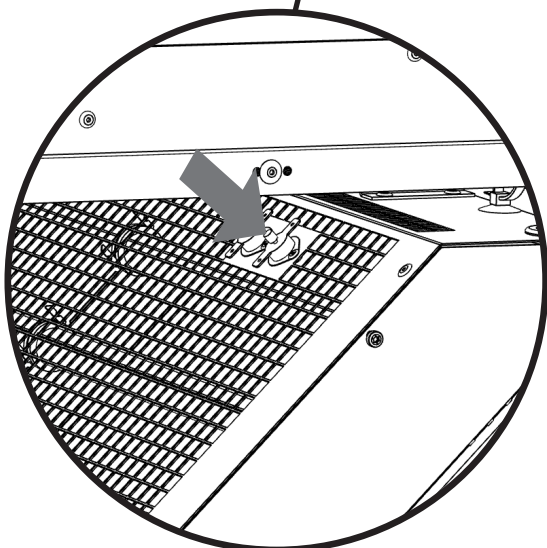
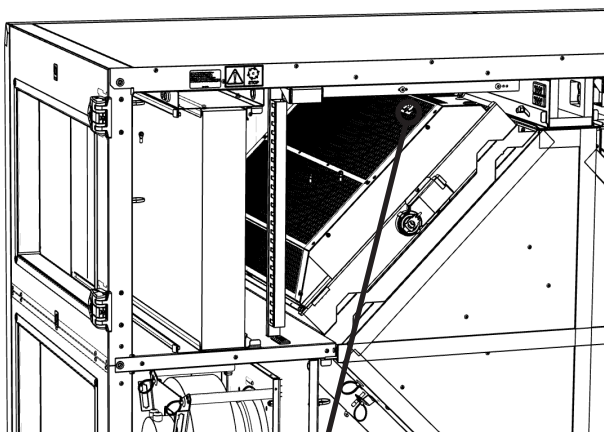
Bij een stroomonderbreking en vervolgens herstel van de netvoeding keert het apparaat terug naar de toestand van voor de stroomonderbreking. Het apparaat onthoudt altijd de bedrijfsstatus en alle instellingen. Als u er niet in slaagt de oorzaak van de storing te vinden of te verwijderen, of als de reparatie een ingreep in het apparaat vereist, neem dan contact op met de geautoriseerde servicedienst.

ELEKTRISCHE VERWARMING OVERVERHIT

Als de elektrische verwarming oververhit raakt, wordt de veiligheidsthermostaat uitgeschakeld. Nadat de oorzaak van deze oververhitting is verholpen, moet de veiligheidsthermostaat die zich direct op de elektrische verwarming bevindt, handmatig worden gereset.

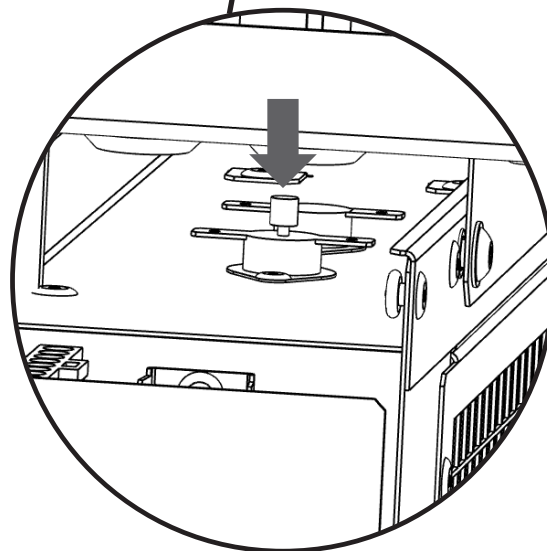
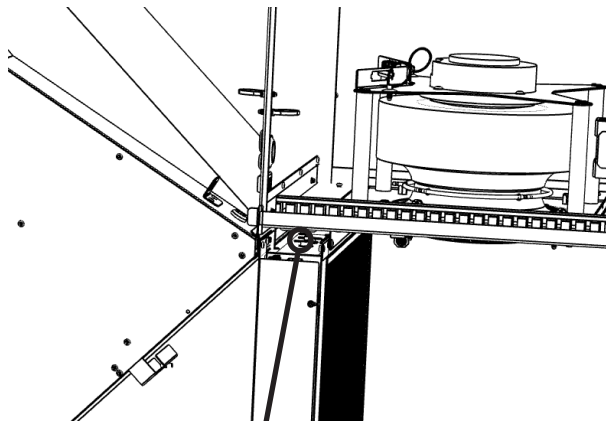
De plaats van de veiligheidsthermostaat wordt aangegeven met  RESET-markering in elk apparaat

PRE-HEATER



Druk in de richting van de pijl in de bovenstaande afbeelding om de thermostaat te resetten.

POSTHEATER



VERHELPELEN VAN STORINGEN



LET OP!

Voordat u onderhouds- en reparatiewerkzaamheden uitvoert, moet het toestel worden losgekoppeld van de voedingsbron en moet de voedingsspanning worden vergrendeld; serviceschakelaar in stand 0 (uit).

Begin geen reparaties als u niet zeker bent van de exacte procedure of deze procedure niet kent; neem contact op met een gespecialiseerde servicedienst!!!



TECHNISCHE GEGEVENS

Een defect wordt doorgaans aangegeven door een melding op het display; zie onderstaande tabel.

BESCHRIJVING	GEDRAG VAN TOESTEL	MOGELIJK PROBLEEM	OPLOSSING
1 - Verzoek om filterkalibratie	Toestel werkt	na resetten van het toestel of tijdens vastleggen van de bediening	na aanbrengen van nieuwe filters opent u menu 1616 op regel 05 en kalibreert u de filters
4 – Storing in toevoerventilator	Toestel werkt niet	Oververhitte ventilator of defect in thermisch contact van inlaatventilator	Bepaal de oorzaak van de oververhitting (defect lager, kortsluiting, enz.) of vervang de motor.
5 – Storing in afvoerventilator	Toestel werkt niet	Oververhitte ventilator of defect in thermisch contact van inlaatventilator	Bepaal de oorzaak van de oververhitting (defect lager, kortsluiting, enz.) of vervang de motor.
6 – Inlaatfilter verstopt	Toestel werkt	Verstopt filter	Controleer de conditie van het filter, of vervang het. Als het toestel geen druksensor voor het filter heeft, RESET u het verstopte filter volgens de handleiding.
7 – Afvoerfilter verstopt	Toestel werkt	Verstopt filter	Controleer de conditie van het filter, of vervang het. Als het toestel geen druksensor voor het filter heeft, RESET u het verstopte filter volgens de handleiding.
8 - Storing in voorverwarming 1	Toestel werkt	Oververhitte elektrische wisselaar of beschadigde sensor; open de wisselaarthermostaat.	Controleer of lucht vrij door het toestel kan stromen, elektrische warmtewisselaar koelt onvoldoende af. Controleer de beveiligingsthermostaat op de elektrische voorverwarming op beschadiging.
9 - Storing in wisselaar 1	Toestel werkt	Oververhitte elektrische wisselaar of beschadigde sensor; open de wisselaarthermostaat.	Controleer of lucht vrij door het toestel kan stromen, elektrische warmtewisselaar koelt onvoldoende af. Controleer de beveiligingsthermostaat op de elektrische voorverwarming op beschadiging.
10 - Storing in wisselaar 2	Toestel werkt	Oververhitte elektrische wisselaar of beschadigde sensor; open de wisselaarthermostaat.	Controleer of lucht vrij door het toestel kan stromen, elektrische warmtewisselaar koelt onvoldoende af. Controleer de beveiligingsthermostaat op de elektrische voorverwarming op beschadiging.
11 - Storing in voorverwarming 2	Toestel werkt	Oververhitte elektrische wisselaar of beschadigde sensor; open de wisselaarthermostaat.	Controleer of lucht vrij door het toestel kan stromen, elektrische warmtewisselaar koelt onvoldoende af. Controleer de beveiligingsthermostaat op de elektrische voorverwarming op beschadiging.
12 – Storing in CO2-sensor	Toestel werkt	Defecte luchtkwaliteits-sensor	Controleer of de CO2-sensor correct is aangesloten of controleer of deze correct werkt (waarde van uitgangssignaal)
13 - Storing in roterende warmtewisselaar	Toestel werkt niet	Storing in roterende warmtewisselaar	Controleer of de ingangsfout correct is aangesloten of controleer welke type fout de warmtewisselaar aangeeft.

VERHELPELEN VAN STORINGEN

BESCHRIJVING	GEDRAG VAN TOESTEL	MOGELIJK PROBLEEM	OPLOSSING
14 - Fout in ADB-module	Toestel werkt	Storing in adiabatiscche module	Controleer of de ingangsfout correct is aangesloten op de elektronica of, indien nodig, controleer of de adiabatiscche module correct werkt
15 - Fout in warmtepomp	Toestel werkt	Storing in warmtepomp	Controleer of de ingangsfout correct is aangesloten op de elektronica of, indien nodig, controleer of de warmtepomp correct werkt (volgens de instructies van de fabrikant)
16 – Inlaat – Storing in externe temperatuursensor (T-EXT1)	Toestel werkt niet	Storing in ruimtetemperatuursensor	Controleer of de sensor correct is aangesloten op de elektronica of test de sensor door de weerstand te meten (de weerstandswaarde bij +20 °C is circa 10 kΩ)
17 – Inlaat – Storing in temperatuursensor achter de wisselaar (T-EXT2)	Toestel werkt niet	Storing in ruimtetemperatuursensor	Controleer of de sensor correct is aangesloten op de elektronica of test de sensor door de weerstand te meten (de weerstandswaarde bij +20 °C is circa 10 kΩ)
18 – Inlaat – Storing in temperatuursensor in toevoerkanaal (T-EXT3)	Toestel werkt niet	Storing in ruimtetemperatuursensor	Controleer of de sensor correct is aangesloten op de elektronica of test de sensor door de weerstand te meten (de weerstandswaarde bij +20 °C is circa 10 kΩ)
19 - Inlaat - Storing in temperatuursensor achter de tweede wisselaar (T-EXT4)	Toestel werkt niet	Storing in ruimtetemperatuursensor	Controleer of de sensor correct is aangesloten op de elektronica of test de sensor door de weerstand te meten (de weerstandswaarde bij +20 °C is circa 10 kΩ)
20 - Uitlaat - Storing in temperatuursensor in afvoerkanaal (T-INT0)	Toestel werkt niet	Storing in ruimtetemperatuursensor	Controleer of de sensor correct is aangesloten op de elektronica of test de sensor door de weerstand te meten (de weerstandswaarde bij +20 °C is circa 10 kΩ)
21 – Uitlaat – Storing in temperatuursensor in afvoerkanaal (T-INT1)	Toestel werkt niet	Storing in ruimtetemperatuursensor	Controleer of de sensor correct is aangesloten op de elektronica of test de sensor door de weerstand te meten (de weerstandswaarde bij +20 °C is circa 10 kΩ)
22 – Uitlaat – Storing temperatuursensor van de antivriesbescherming van de wisselaar (T-INT2)	Toestel werkt niet	Storing in ruimtetemperatuursensor	Controleer of de sensor correct is aangesloten op de elektronica of test de sensor door de weerstand te meten (de weerstandswaarde bij +20 °C is circa 10 kΩ)
23 - Storing temperatuursensor van de watertoevoer van de wisselaar (T_WATER_IN)	Toestel werkt niet	Storing in ruimtetemperatuursensor	Controleer of de sensor correct is aangesloten op de elektronica of test de sensor door de weerstand te meten (de weerstandswaarde bij +20 °C is circa 10 kΩ)
24 - Storing in retourwatersensor van de wisselaar (T_WATER_OUT)	Toestel werkt niet	Storing in ruimtetemperatuursensor	Controleer of de sensor correct is aangesloten op de elektronica of test de sensor door de weerstand te meten (de weerstandswaarde bij +20 °C is circa 10 kΩ)

VERHELPELEN VAN STORINGEN

BESCHRIJVING	GEDRAG VAN TOESTEL	MOGELIJK PROBLEEM	OPLOSSING
25 – Storing in ruimtetemperatuursensor (T_Room)	Toestel werkt	Storing in ruimtetemperatuursensor	Controleer of de sensor correct is aangesloten op de elektronica of test de sensor door de weerstand te meten (de weerstandswaarde bij +20 °C is circa 10 kΩ)
26 - Storing in druksensor van het afvoerfilter	Toestel werkt	Storing in druksensor	Controleer het toevoerpunt op mechanische beschadiging of verstopping door vuil, of controleer of de toevoerslangen niet verstopt zijn. De druksensor moet waarschijnlijk worden vervangen
27 - Storing in druksensor van het inlaatfilter	Toestel werkt	Storing in druksensor	Controleer het toevoerpunt op mechanische beschadiging of verstopping door vuil, of controleer of de toevoerslangen niet verstopt zijn. De druksensor moet waarschijnlijk worden vervangen
28 - Storing in druksensor van de inlaatventilator	Toestel werkt niet naar behoren	Storing in druksensor	Controleer het toevoerpunt op mechanische beschadiging of verstopping door vuil, of controleer of de toevoerslangen niet verstopt zijn. De druksensor moet waarschijnlijk worden vervangen
29 - Storing in druksensor van de uitlaatventilator	Toestel werkt niet naar behoren	Storing in druksensor	Controleer het toevoerpunt op mechanische beschadiging of verstopping door vuil, of controleer of de toevoerslangen niet verstopt zijn. De druksensor moet waarschijnlijk worden vervangen
30 - Storing in druksensor van het VAV-toevoerkanaal	Toestel werkt niet naar behoren	Storing in druksensor	Controleer het toevoerpunt op mechanische beschadiging of verstopping door vuil, of controleer of de toevoerslangen niet verstopt zijn. De druksensor moet waarschijnlijk worden vervangen
31 - Storing in druksensor van het VAV C4-toevoerkanaal	Toestel werkt niet naar behoren	Storing in druksensor	Controleer het toevoerpunt op mechanische beschadiging of verstopping door vuil, of controleer of de toevoerslangen niet verstopt zijn. De druksensor moet waarschijnlijk worden vervangen
32 - Storing in luchtkwaliteitssensor	Toestel werkt	Defecte luchtkwaliteitssensor	Controleer of de luchtkwaliteitssensor correct is aangesloten of controleer of deze correct werkt (waarde van uitgangssignaal)
33 - Storing in sensor voor relatieve luchtvochtigheid	Toestel werkt	Defecte sensor voor relatieve luchtvochtigheid	Controleer of de sensor voor relatieve luchtvochtigheid correct is aangesloten of controleer of deze correct werkt (waarde van uitgangssignaal)
34 - Storing in externe temperatuursensor van BMS	Toestel werkt	Defecte sensor in BMS of onjuist ontvangen gegevens	Controleer of het adres en de waarden van de sensor in het BMS-systeem correct zijn. Controleer of de sensor in het BMS-systeem werkt.
35 - Storing in sensor voor de relatieve luchtvochtigheid van de REK-antivriesbescherming	Het toestel werkt; antivriesbescherming van warmtewisselaar is actief	Defecte sensor voor relatieve luchtvochtigheid	De communicatiekabel naar de sensor voor relatieve luchtvochtigheid is beschadigd of losgekoppeld. De vochtigheid heeft de toegestane limiet overschreden en mogelijk meet de sensor tijdelijk incorrecte waarden. Controleer de aansluiting van de sensor. Stel het adres van de sensor in; controleer of de sensor niet onder water staat. Vervang de sensor indien nodig.

VERHELPELEN VAN STORINGEN

BESCHRIJVING	GEDRAG VAN TOESTEL	MOGELIJK PROBLEEM	OPLOSSING
50 - Inlaatfilter verstopt > 80%	Toestel werkt	Verstopt filter	Vervangen van filter wordt aanbevolen
51 - Uitlaatfilter verstopt > 80%	Toestel ventileert	Verstopt filter	Vervangen van filter wordt aanbevolen
70 - Antivriesbescherming van de waterwarmtewisselaar	Toestel ventileert	De antivriesbescherming van de waterwarmtewisselaar is actief	De automatische bescherming van de waterwisselaar is geactiveerd om schade wegens lage luchttemperatuur te voorkomen. Dit is een autonome functie en deze wordt beëindigd zodra de kans op vorst is verdwenen.
71 - Waterverwarmer - wacht op warm water	Toestel ventileert	Het toestel regelt de temperatuur van de vloeistof in de wisselaar	Het automatische proces dat de watertemperatuur in de wisselaar bepaalt om de volgende stappen te activeren, is bezig
72 - Waterverwarmer - wacht op toevoerluchttemperatuur	Toestel ventileert	Het toestel regelt de temperatuur van de lucht die door de wisselaar stroomt	Het automatische proces dat de temperatuur van de lucht die door de wisselaar stroomt, bepaalt om de volgende stappen te activeren, is bezig
73 - WCO detecteert de temperatuur van de water-toevoer (koud/heet)	Toestel ventileert	Het toestel regelt de temperatuur van de vloeistof in de wisselaar	Het automatische proces dat de watertemperatuur in de wisselaar bepaalt om de volgende stappen te activeren, is bezig
73 - Pre-freecooling is actief	Toestel ventileert	Temperatuuerevaluatie voor modus Freecooling is bezig	Vorbereiding voor modus Freecooling is bezig. Deze evalueert de temperatuur en de condities die nodig zijn om deze modus te activeren.
74 – Stromingsreductie, minimumtemperatuur in het kanaal niet bereikt	Toestel werkt in een beperkte modus	Het toestel probeert de ingestelde waarden voor de minimumtemperatuur van het kanaal te bereiken	De temperatuur van de lucht die het inlaatkanaal van het gebouw binnestroomt, is niet bereikt. De prestaties van het toestel worden automatisch gecorrigeerd om dit minimumniveau te bereiken. Automatisch proces
75 - Passiefhuisbescherming	Toestel werkt niet	Het toestel werkt om te voldoen aan de passiefhuisspecificaties	De temperatuur van de lucht die het inlaatkanaal van het gebouw binnestroomt, valt niet binnen de passiefhuisspecificaties. De prestaties van het toestel worden automatisch gecorrigeerd om dit minimumniveau te bereiken. Automatisch proces
36 - Fout in B-module	Toestel werkt niet	Het toestel kan de randapparatuur die op Module B is aangesloten, niet regelen	Kan niet communiceren met module B. Controleer of de communicatiekabel tussen systeemkaart A en B is beschadigd. Vervang module B indien nodig
76 - Ontdooien van warmtepomp	Toestel werkt in een beperkte modus	Het toestel wacht tot de warmtepomp is ontdooid.	Er wordt gerapporteerd dat de warmtepomp ontdooit. Het toestel werkt in de modus wachten-op-ontdooien. Automatisch proces
37 - Condensaatvat overstroomd	Toestel werkt niet	De niveausensor heeft een extreem hoog waterniveau gedetecteerd in het vat van de condenseereenheid	Controleer of de niveausensor correct is aangesloten en of deze naar behoren werkt, of controleer of de condensaatvoer niet is verstopt waardoor het condensaat niet goed wordt afgevoerd.

SERVICE

ALS DE STORING ZICH BLIJFT VOORDOEN

Als u de storing niet kunt verhelpen, neemt u contact op met de leverancier.

LEES AANDACHTIG!

Voor een snelle storingsoplossing houdt u de volgende informatie bij de hand:

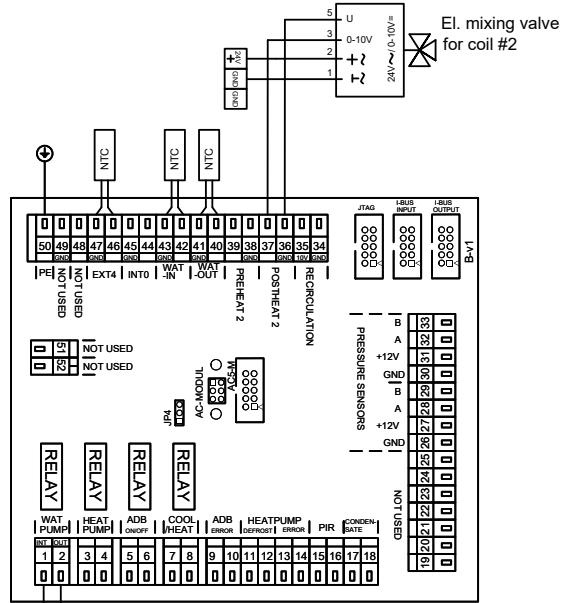
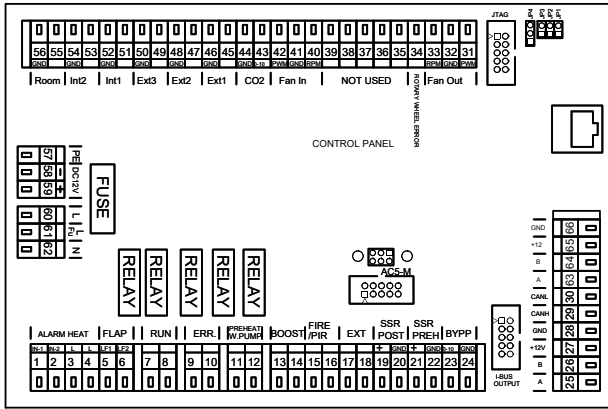
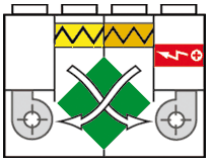
- Informatie over het type product
- Serienummer, serviceperiode
- Gebruikte accessoires, locatie van toestel
- Aansluitingscondities (ook elektrische aansluiting)
- Gedetailleerde storingsbeschrijving en de stappen die zijn genomen ter verhelping

HET PRODUCT UIT BEDRIJF NEMEN – AFVOEREN

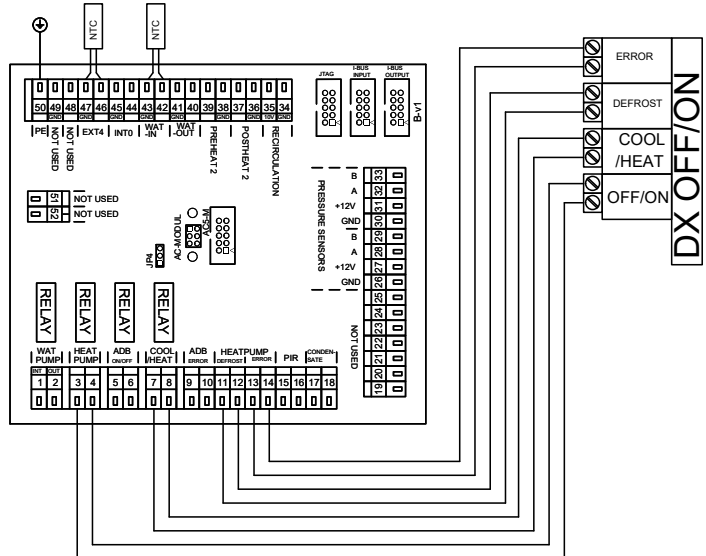
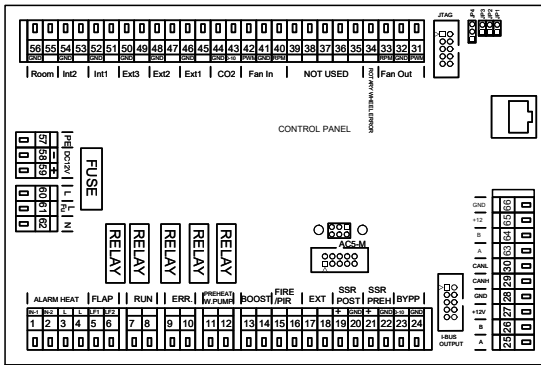
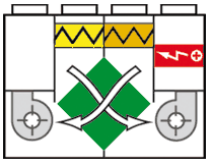
Ontmantel het product voordat u het afvoert. Oudere toestellen bevatten herbruikbare materialen. Breng deze naar een afvalscheidingslocatie. Het is beter om het product te laten ontmantelen in een gespecialiseerde inrichting, zodat recyclebare materialen opnieuw kunnen worden gebruikt. Voer onderdelen die niet kunnen worden gerecycled, af naar een reguliere milieustraat. De materialen moeten worden afgevoerd overeenkomstig de geldende nationale voorschriften en richtlijnen.

BEDRADINGSSHEMA

unit met elektrische verwarmingsspiraal / unit zonder elektrische wisselaar met externe C-O wisselaar

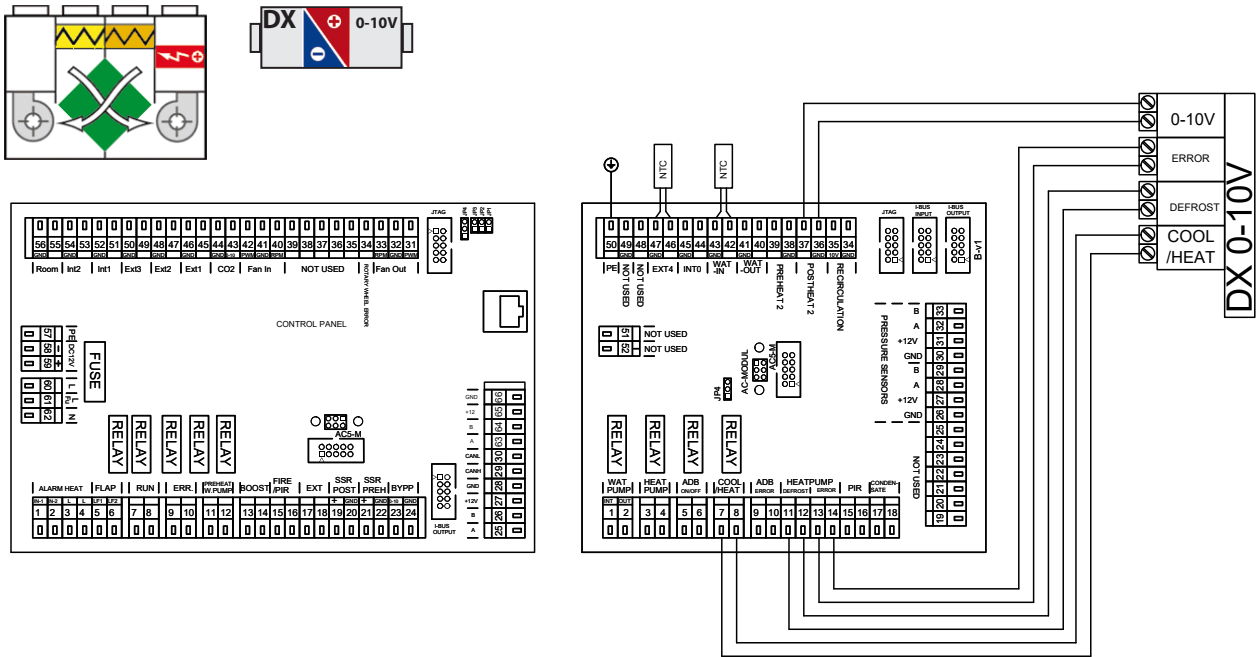


unit met elektrische verwarmingsbatterij en tweede externe DX-wisselaar met AAN/UIT-regeling

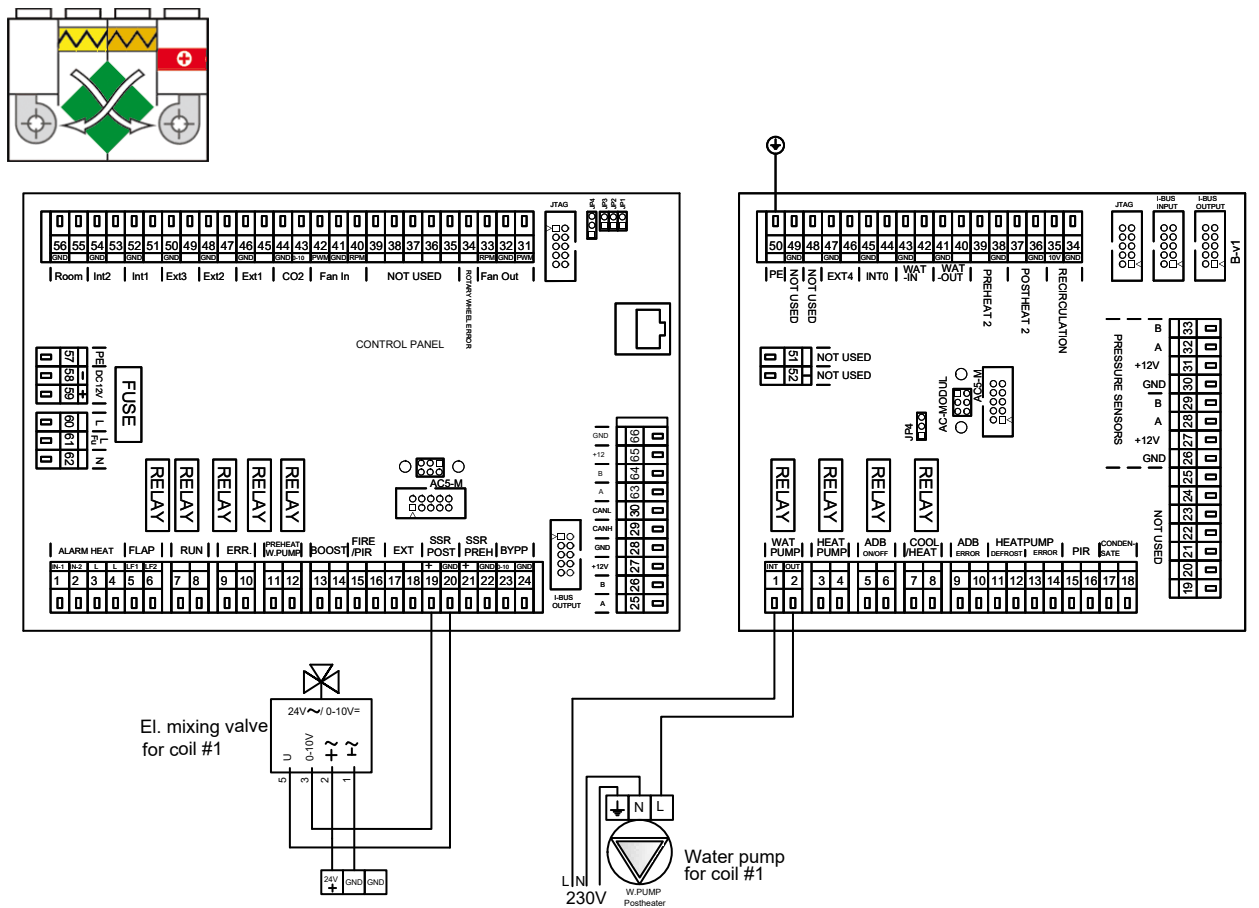


BEDRADINGSSHEMA

unit met elektrische verwarmingsbatterij en tweede externe DX-wisselaar met 0-10V regeling

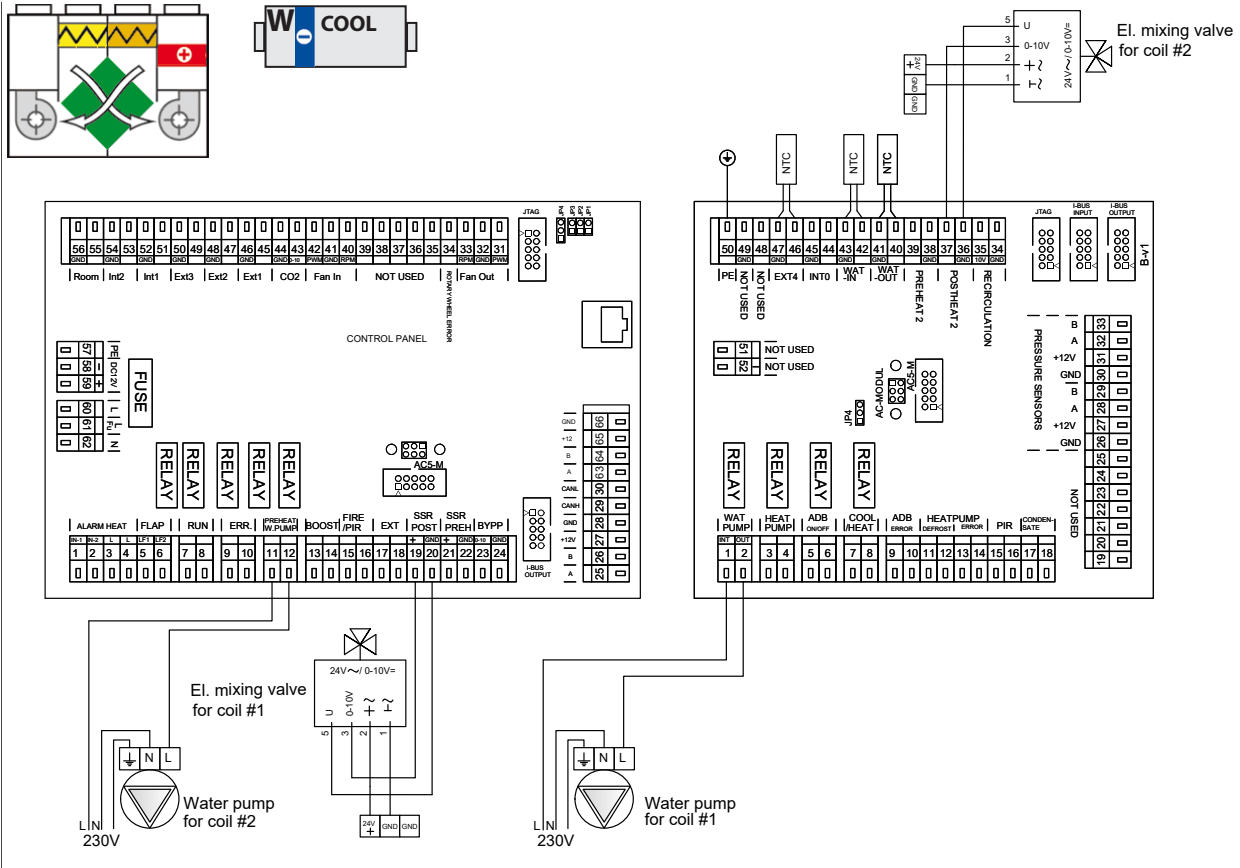


unit met waterwisselaar

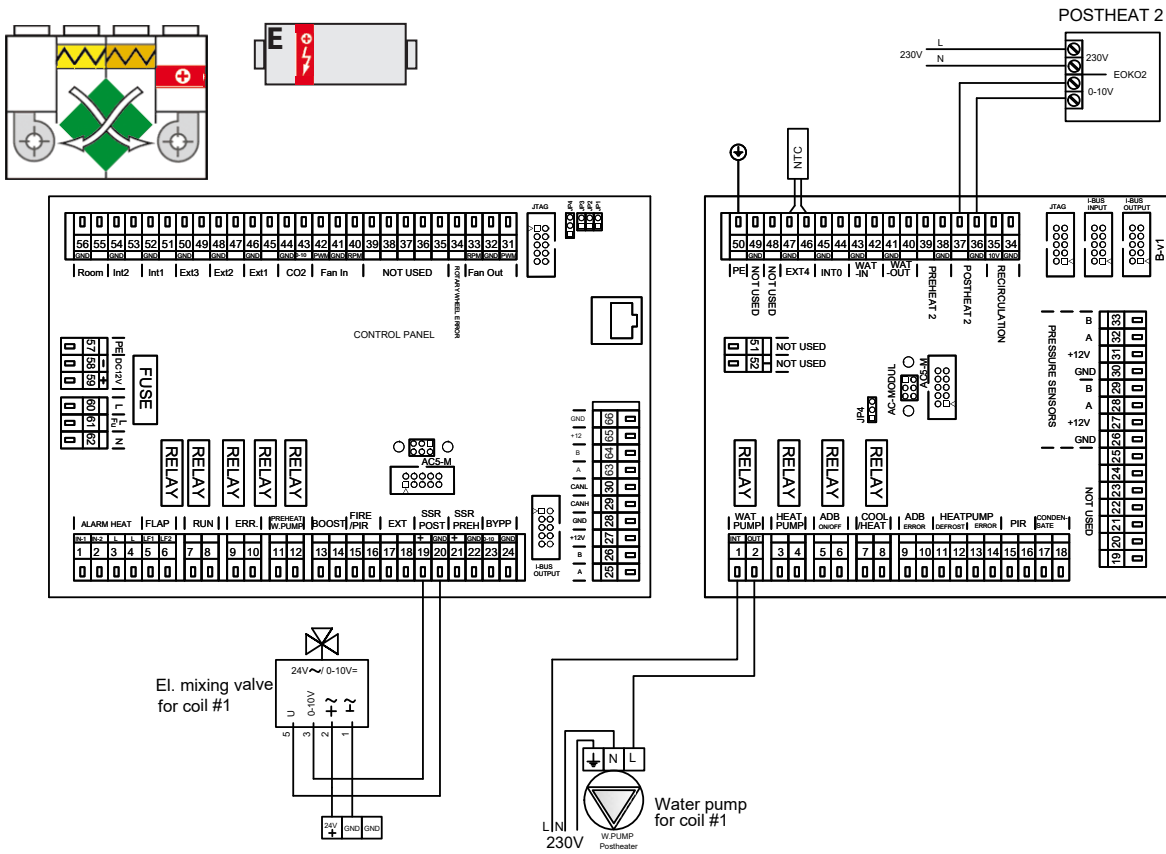


BEDRADINGSSHEMA

eenheid met waterwisselaar en tweede waterbuitenwisselaar voor waterkoeling

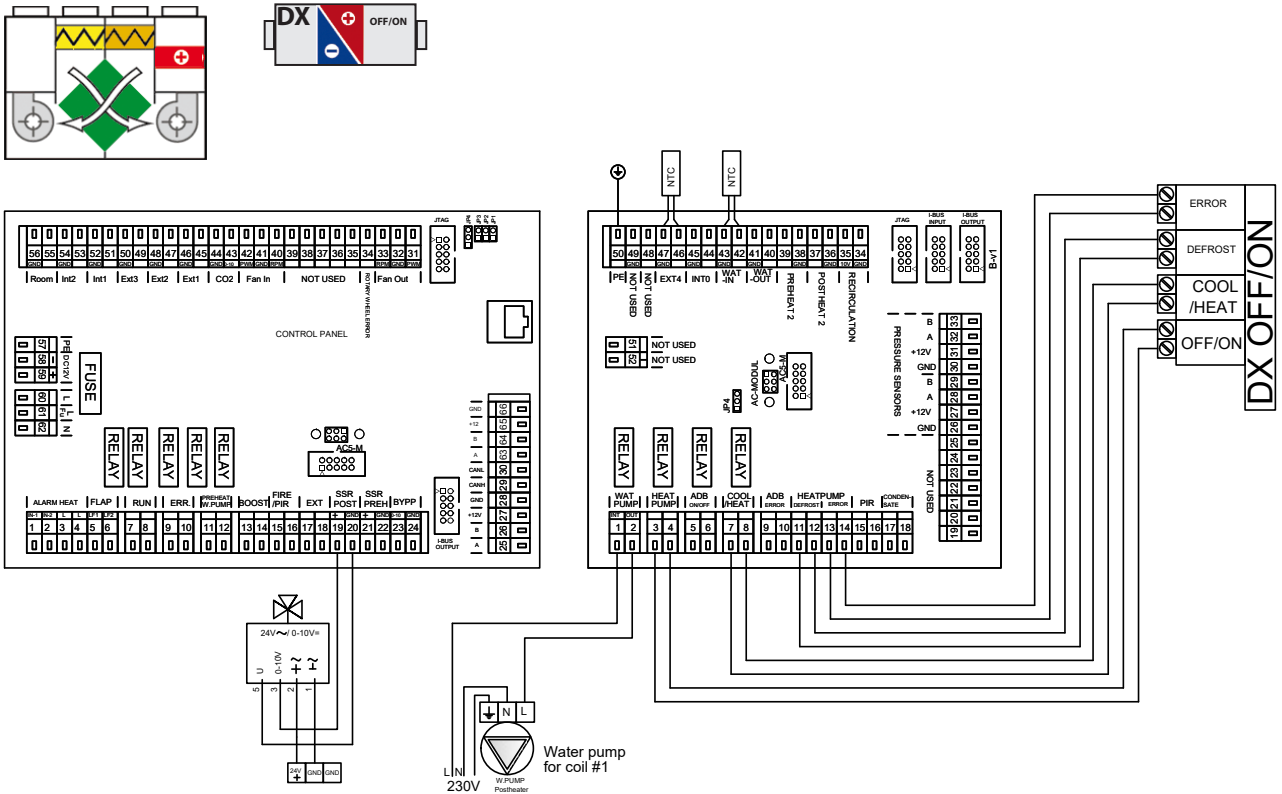


unit met waterwisselaar en tweede externe elektrische verwarmingsbatterij

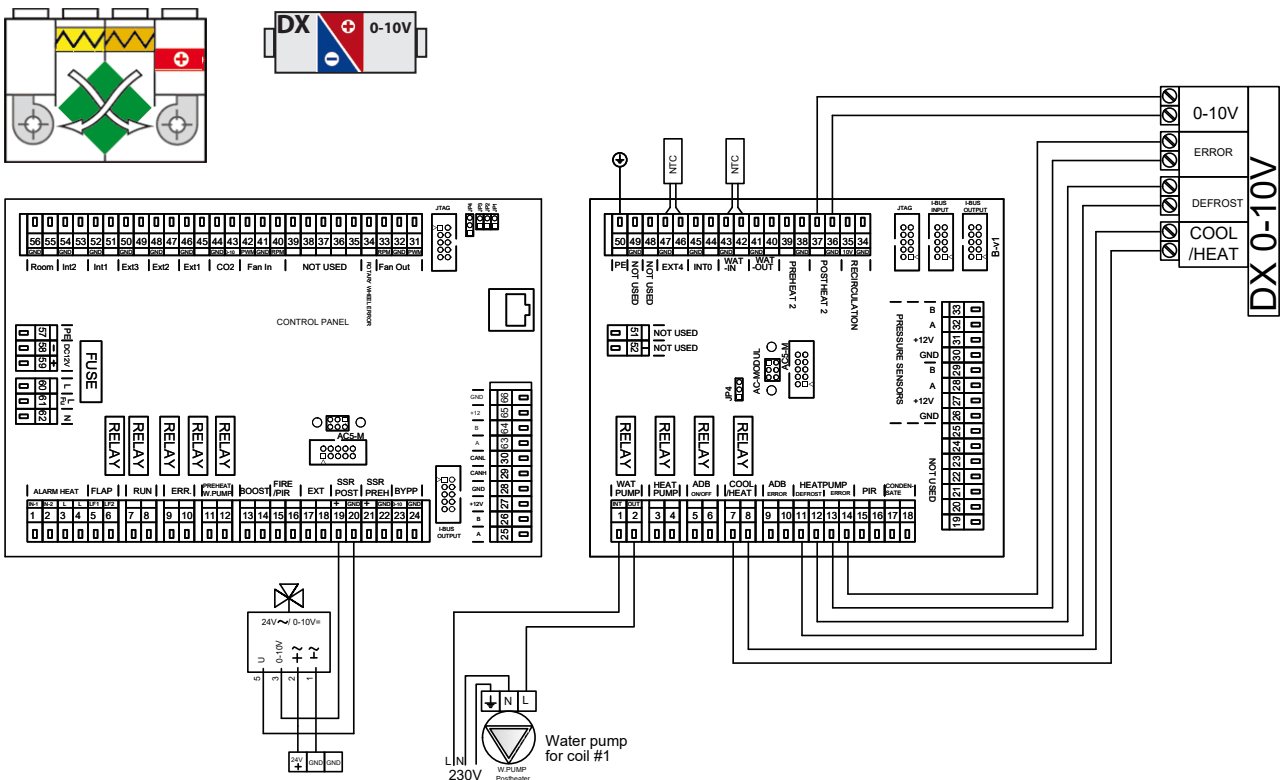


BEDRADINGSSHEMA

unit met waterwisselaar en tweede externe DX-wisselaar met UIT/AAN-regeling

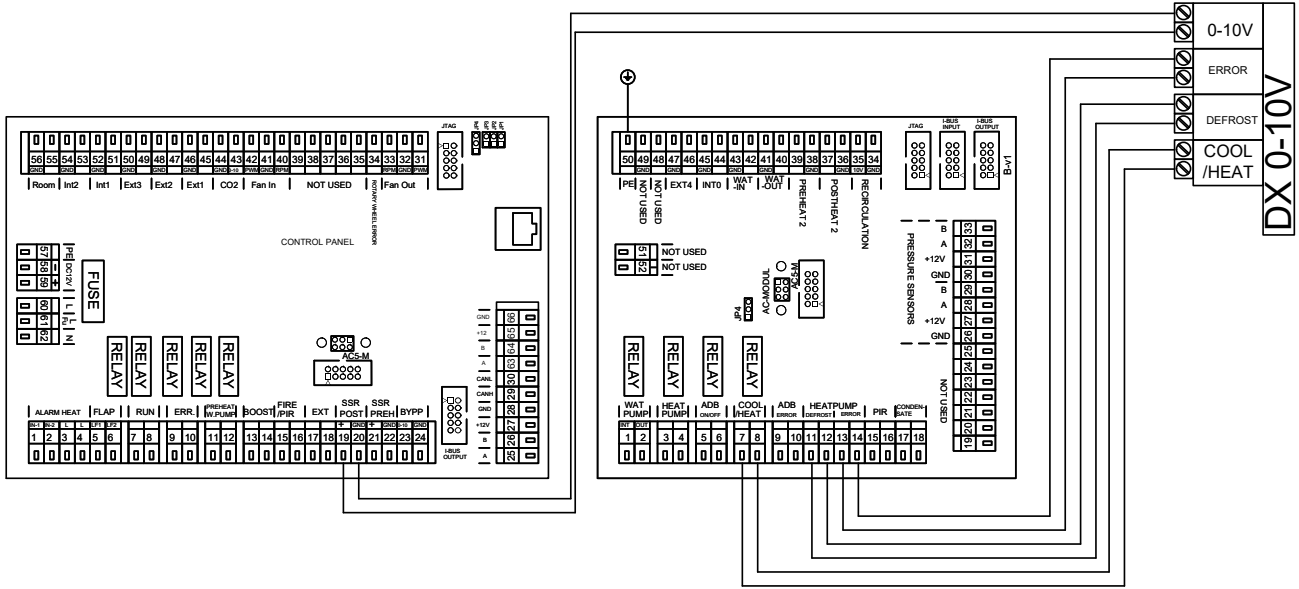
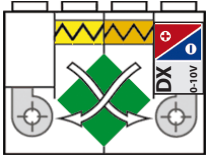


unit met waterwisselaar en tweede externe DX-wisselaar met 0-10V regeling

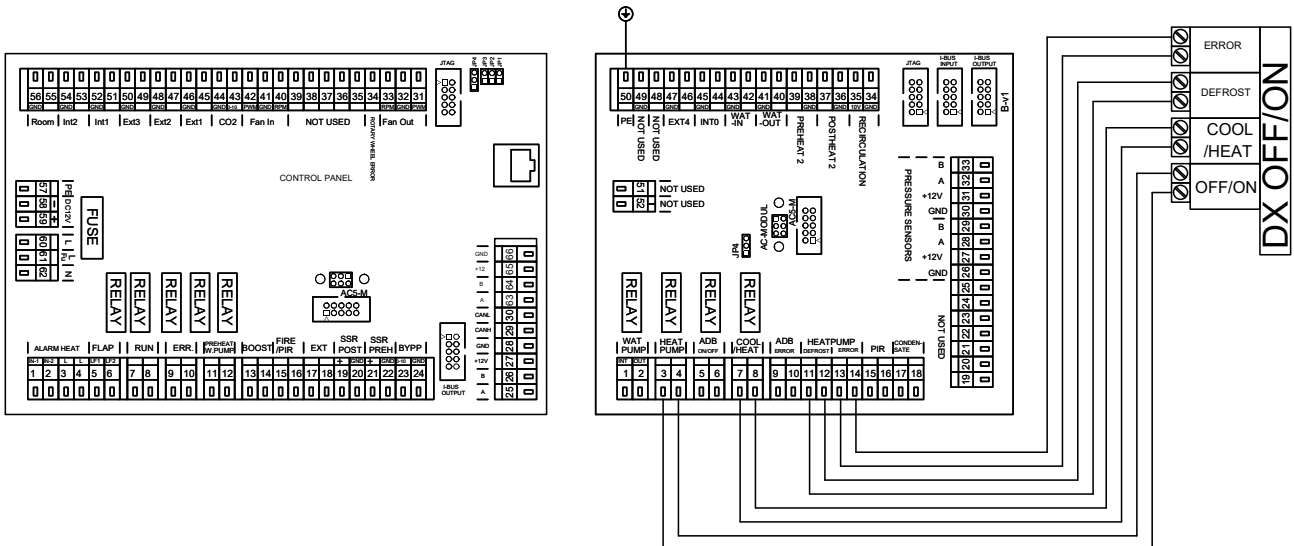
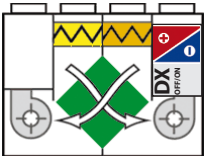


BEDRADINGSSHEMA

unit met DX 0-10V wisselaar

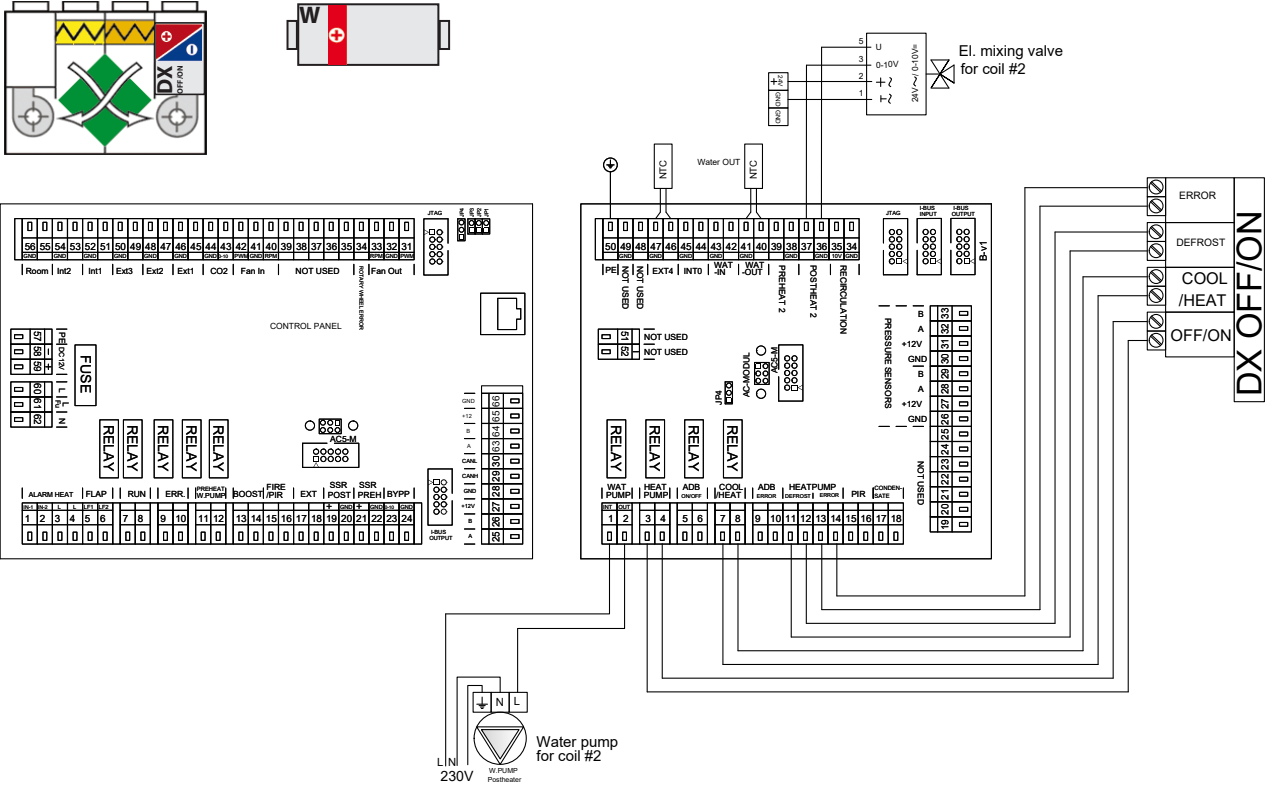


eenheid met DX-wisselaarregeling UIT/AAN

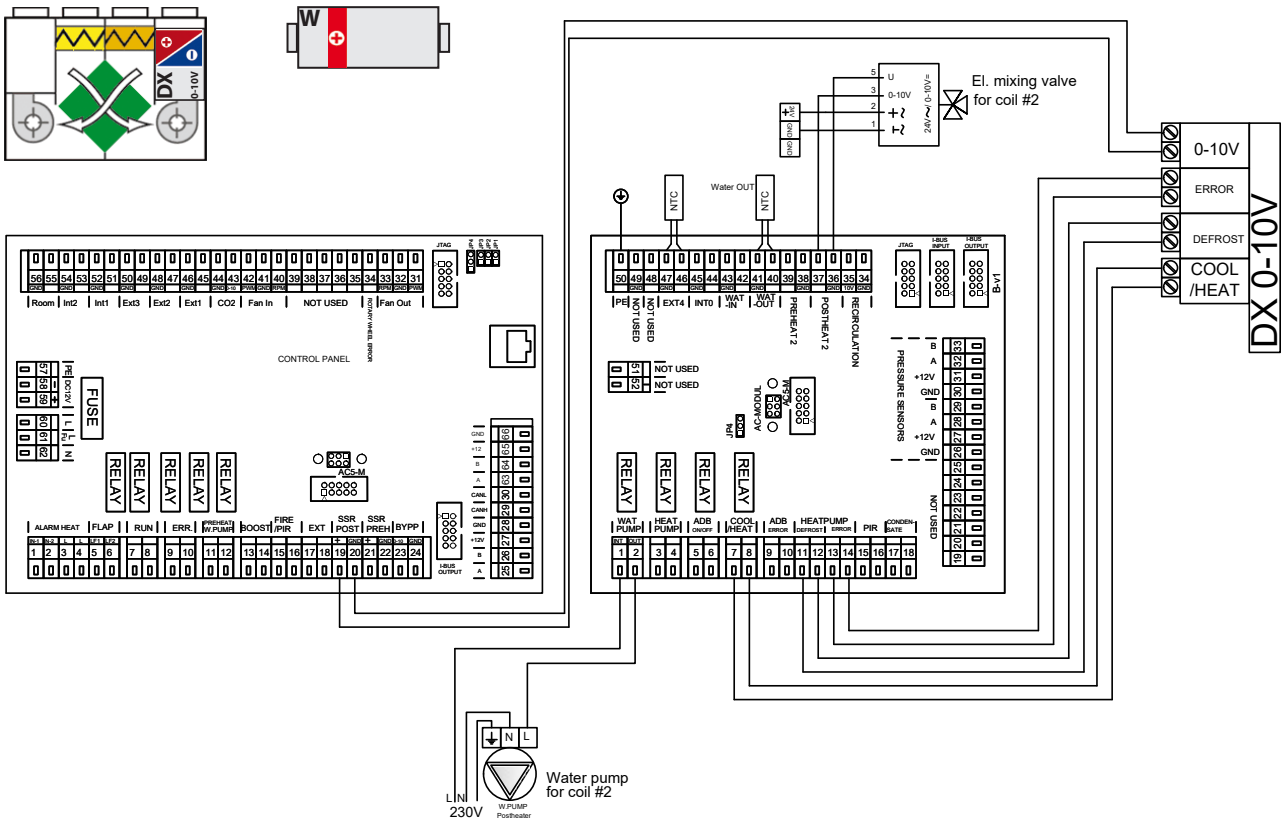


BEDRADINGSSHEMA

unit met DX-wisselaarregeling UIT/AAN en tweede externe waterwisselaar



unit met DX-wisselaarregeling 0-10V en tweede externe waterwisselaar



CONCLUSIE

Voor een correct en veilig gebruik van de warmterugwinningseenheid is het noodzakelijk om deze handleiding te lezen en de instructies op te volgen. Neem contact op met onze verkoopafdeling of technische ondersteuning als u vragen hebt of extra uitleg nodig hebt.

CONTACT

Adres

2VV, s.r.o.,
Nádražní 794,
533 52 Pardubice,
Tsjechië

Internet:

<http://www.2vv.cz/>

