



Gegenstrom-Plattenwärmetauscher



Enthalpie-Gegenstrom-Wärmerückgewinnungstauscher



GRUNDLEGENDE EIGENSCHAFTEN

ALFA 95-3 UPPER – Baureihe von Lüftungsgeräten mit Wärmerückgewinnung und oberen Anschlüssen, die für Gewerbe- und Einzelhandelsgebäude wie **Büros, Geschäfte, Restaurants, Hotels, Sportzentren, öffentliche Gebäude** usw. konzipiert sind.

- **4 Größen** mit Nennluftleistung **1500m³/h @250Pa - 4700m³/h @320Pa**
- **Niedriger SPI** bei Nennluftstrom
- **Niedrige Schallparameter**
- **Passt durch eine 900 mm breite Tür**
- Gegenstrom-Tischplattenwärmetauscher - **Aluminium** oder **Enthalpie**
- Integriertes **Steuerungssystem AirGENIO**
- Konform mit der Ökodesign-Richtlinie 1253/2014

ALFA 95-3 UPPER ist eine rahmenlose, selbsttragende Konstruktion, die durch eine 900 mm breite Tür passt. Die Größen 150 und 220 sind Monoblöcke, die Größen 320 und 470 sind modular mit Verbindungselementen und Verbindern ausgestattet. Die Verkleidung besteht aus doppelwandigen Mineralwolle-Dämmplatten mit einer Dicke von 50 mm und einer Pulverbeschichtung in RAL9010 und RAL9005. Die Zu- und Abluft der Anlage ist mit energieeffizienten Radialventilatoren ausgestattet. Das Gerät ist mit einem Gegenstrom-Wärmerückgewinnungssystem - Aluminium oder Enthalpiekern - ausgestattet, das EUROVENT-zertifiziert ist. Das Wärmerückgewinnungssystem hat eine integrierte Bypass-Klappe mit Servoantrieb.

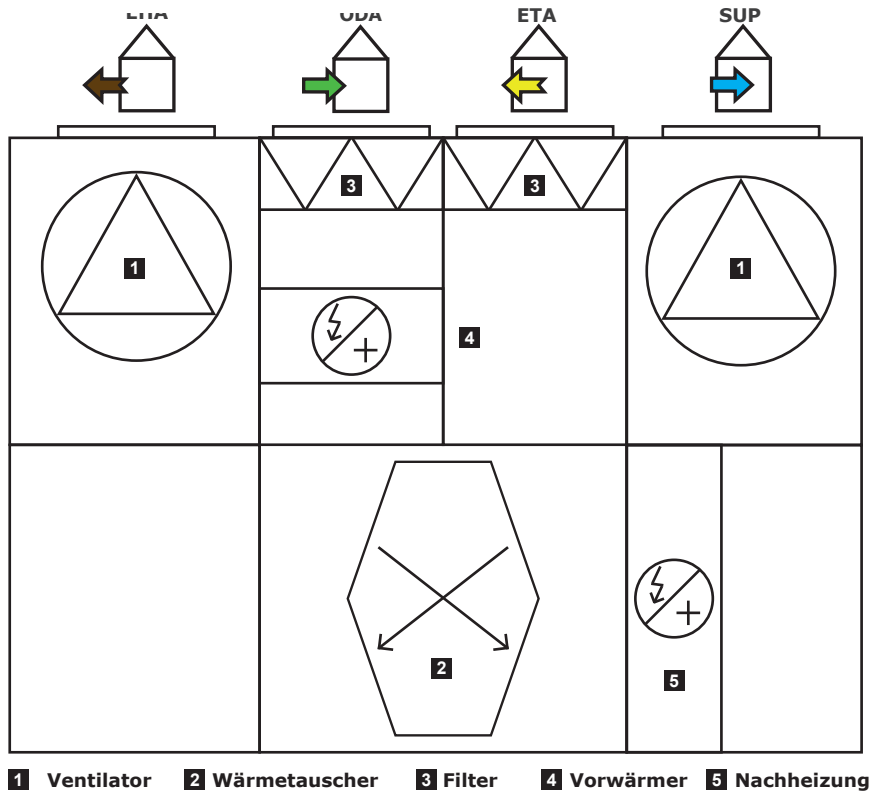
Das Gerät ist mit Luftfiltern ausgestattet (Vorfilter Coarse 60% + Zuluft ePM1 60%, Abluft ePM10 50%), die durch Drucktransmitter überwacht werden. Auf Wunsch ist das Gerät mit Heizung / Kühlung ausgestattet - elektrisch, Wasser, WCO, DX.

Das komplette Steuerungssystem AirGENIO ist integriert und werkseitig installiert, zusammen mit dem Touchscreen-Bedienfeld und dem UTP-Kommunikationskabel.

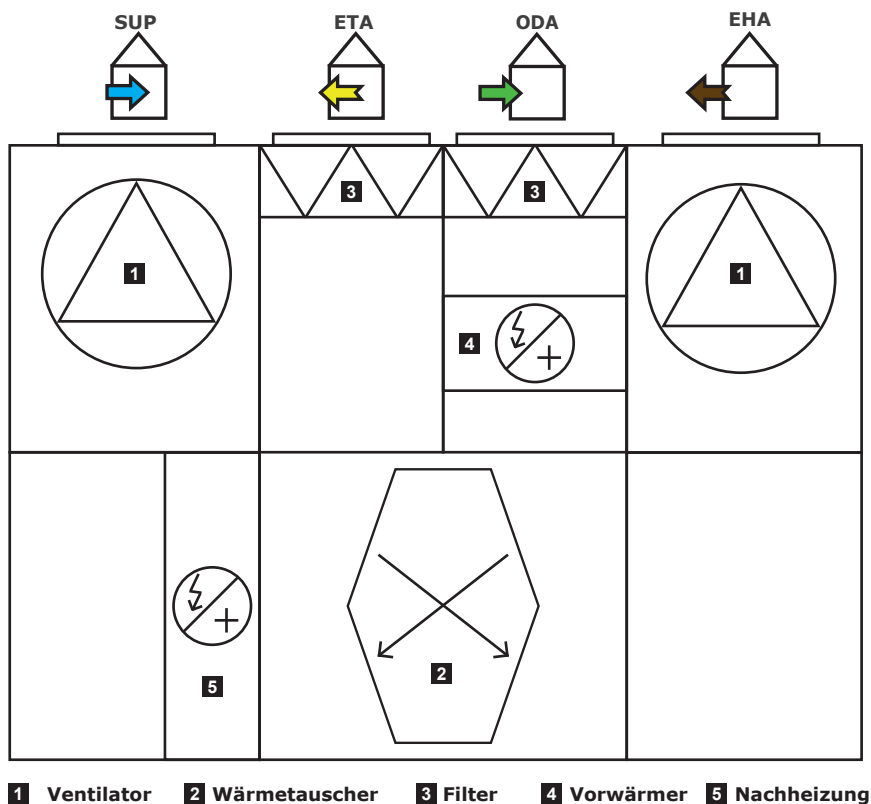
Das Wärmerückgewinnungsgerät ALFA 95-3 UPPER ist für den Betrieb in Innenräumen und bei einer Umgebungstemperatur von -20°C bis +60°C ausgelegt, um normale atmosphärische Luft zu transportieren, die frei von Staub, Fett, chemischen Emissionen und anderen Verunreinigungen ist. Das Gerät hat, wenn es im Kanalsystem installiert ist, die Schutzart IP43. Der Entwurf des Lüftungsprojekts muss **immer von einem qualifizierten HLK-Konstrukteur, Ingenieur oder Architekten entworfen werden.**

Funktionsschema

Betriebsdiagramm rechte Version obere Anschlüsse

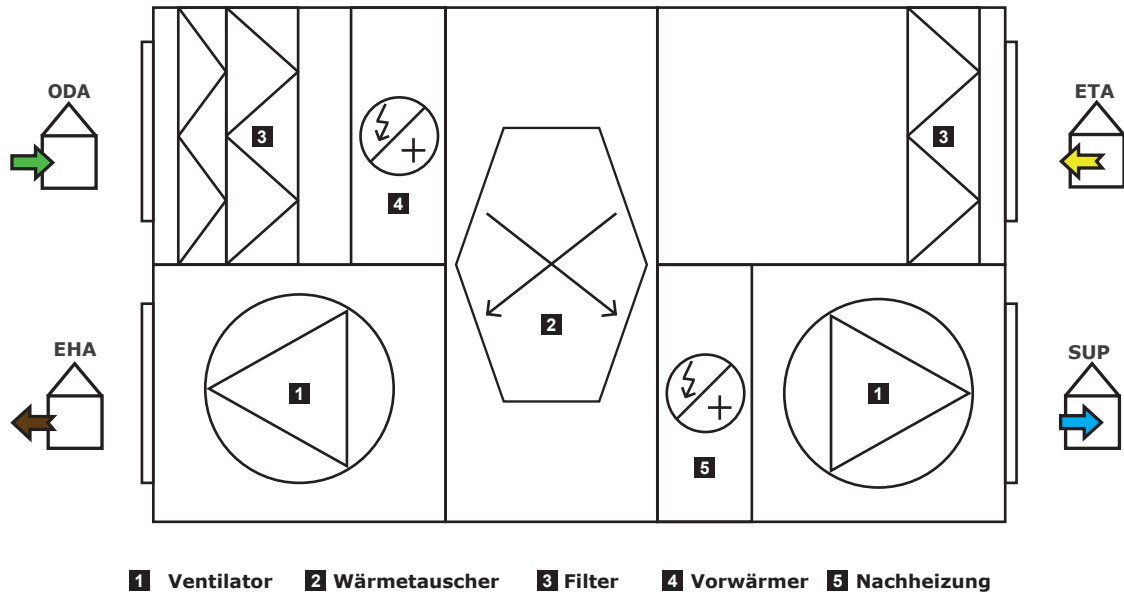


Betriebsdiagramm linke Version obere Anschlüsse

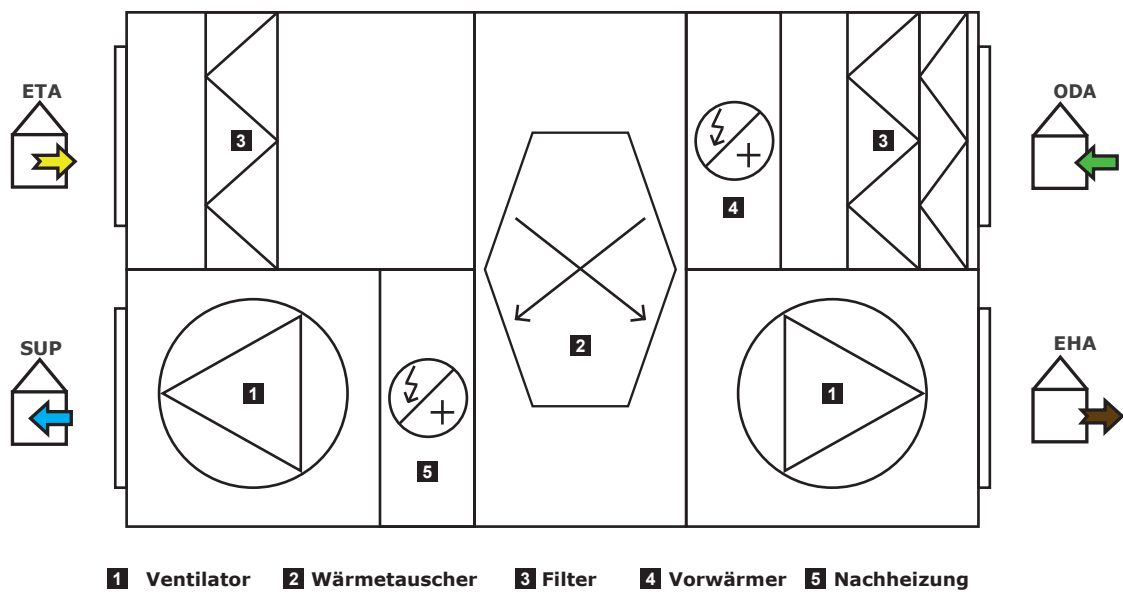


Funktionsschema

Betriebsdiagramm rechte Version seitliche Anschlüsse



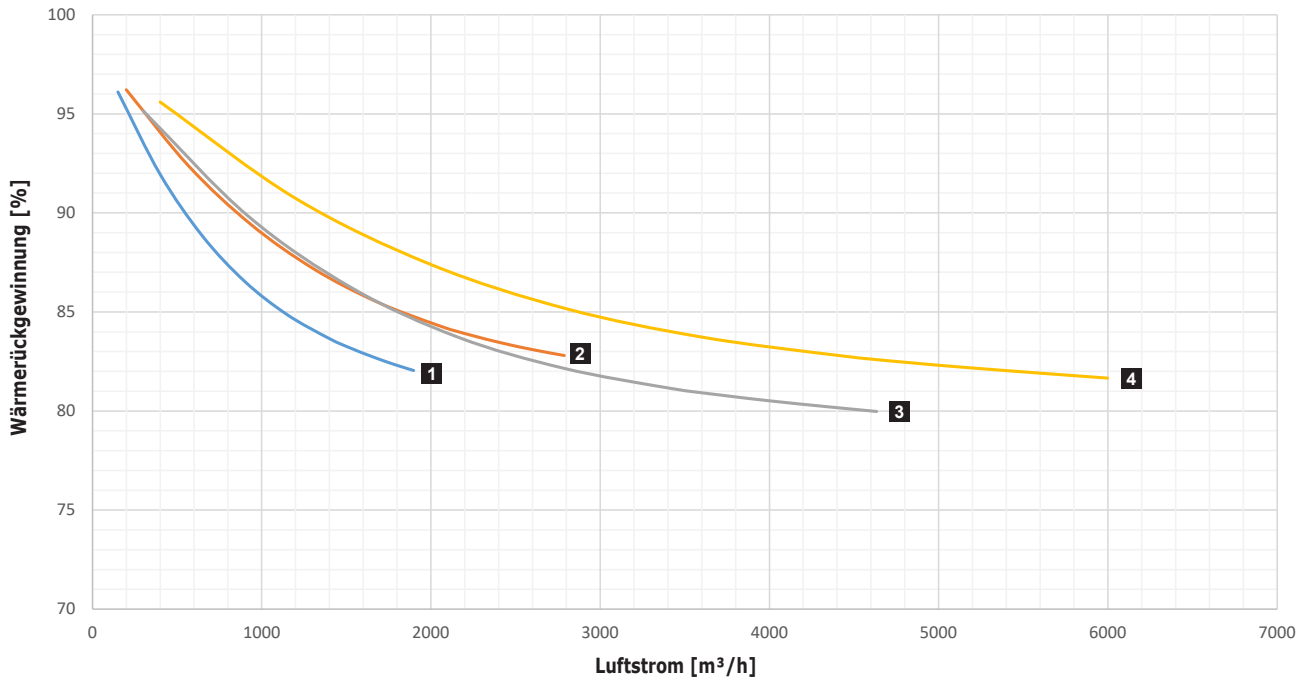
Betriebsdiagramm linke Version seitliche Anschlüsse





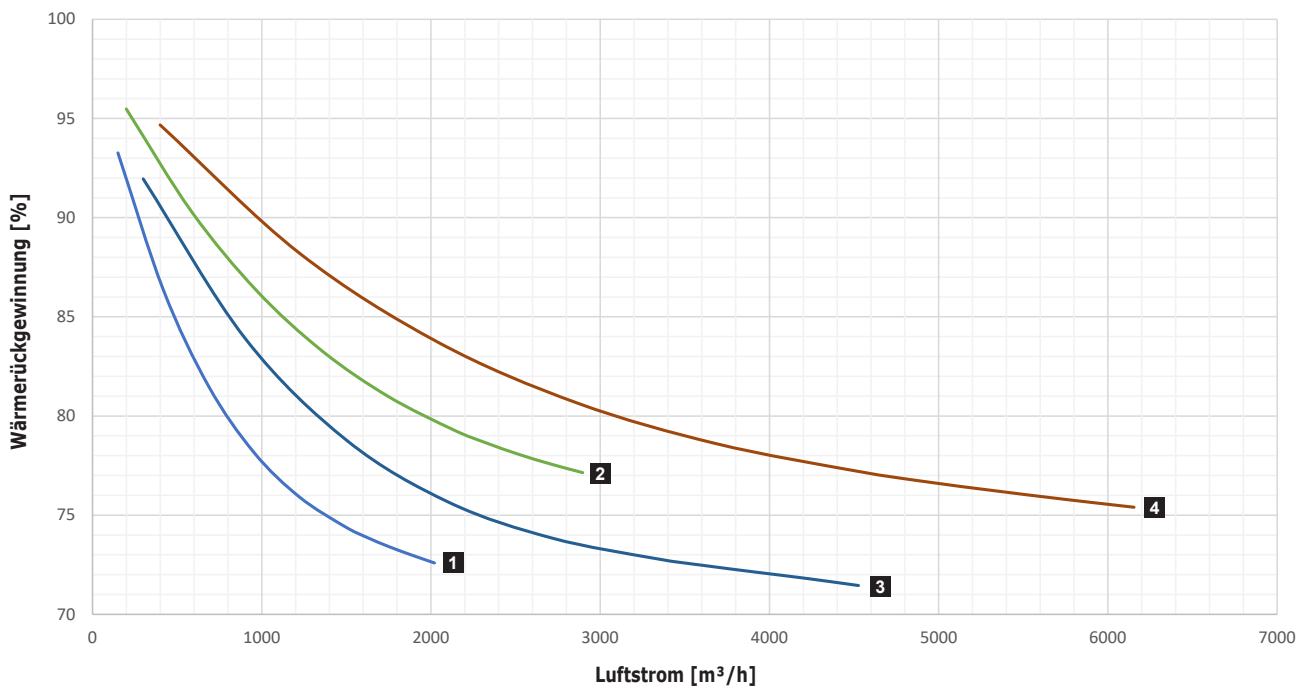
HAUPTPARAMETER

Effizienz der Wärmerückgewinnung Standard-Wärmerückgewinnungstauscher - CB:
EN308-W1 (Tout - 5°C/72%RH, Tin - 25°C/28%RH)



1 HR953-150U/V CB 2 HR953-220U/V CB 3 HR953-320U/V CB 4 HR953-470U/V CB

Effizienz der Wärmerückgewinnung Enthalpie-Wärmerückgewinnungstauscher - EB:
EN308-W1 (Tout - 5°C/72%RH, Tin - 25°C/28%RH)

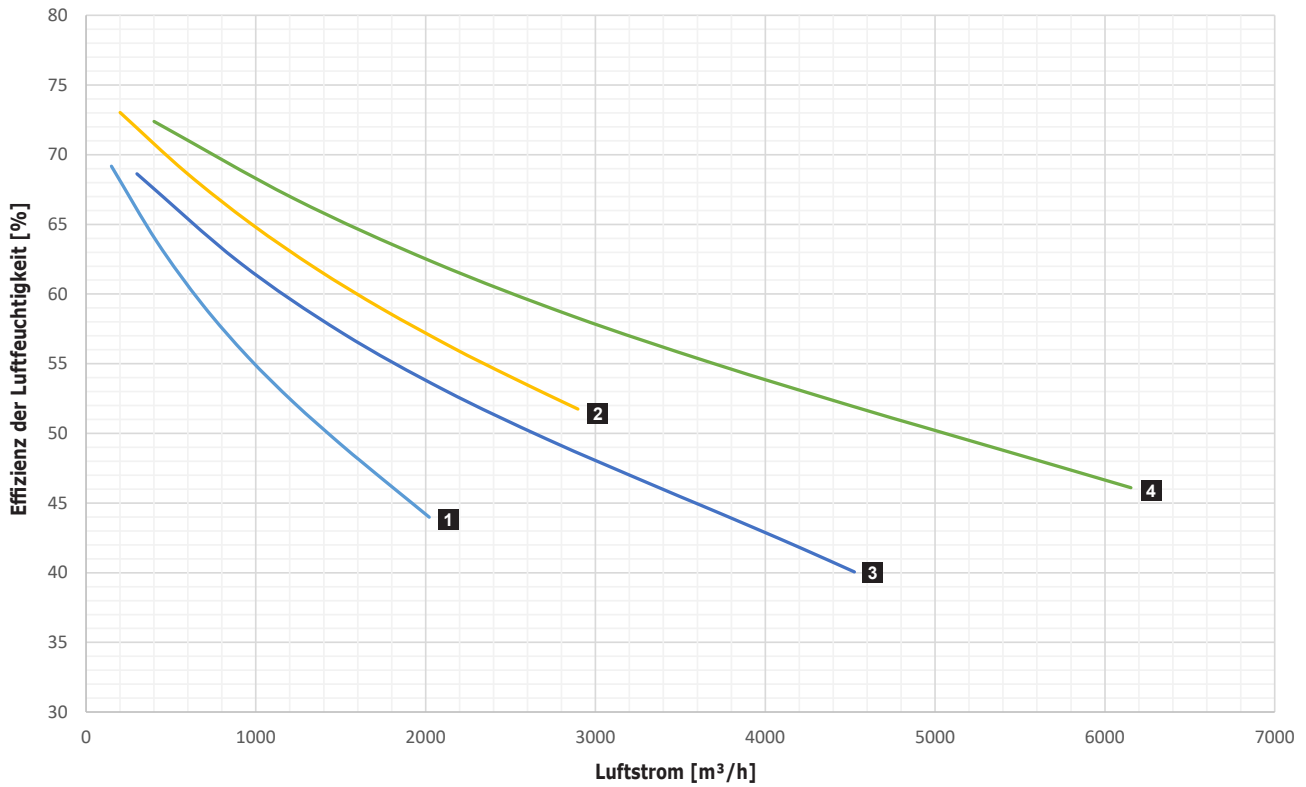


1 HR953-150U/V EB 2 HR953-220U/V EB 3 HR953-320U/V EB 4 HR953-470U/V EB



HAUPTPARAMETER

Feuchtigkeitswirkungsgrad Enthalpie-Wärmerückgewinnungstauscher - EB:
EN308-W2 (Tout - 5°C/72%RH, Tin - 25°C/51%RH)



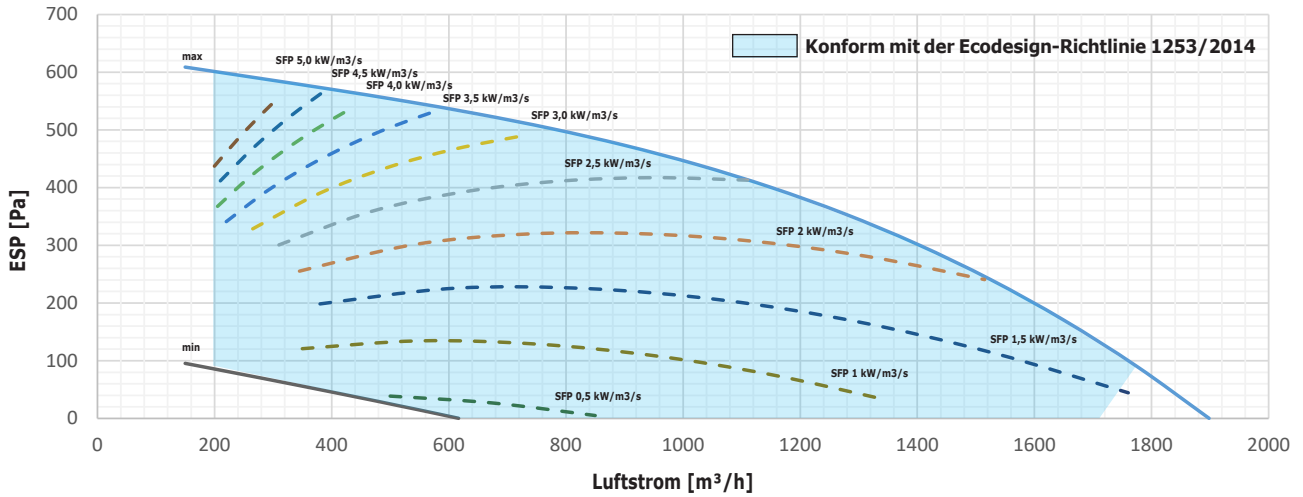
1 HR953-150U/V EB 2 HR953-220U/V EB 3 HR953-320U/V EB 4 HR953-470U/V EB



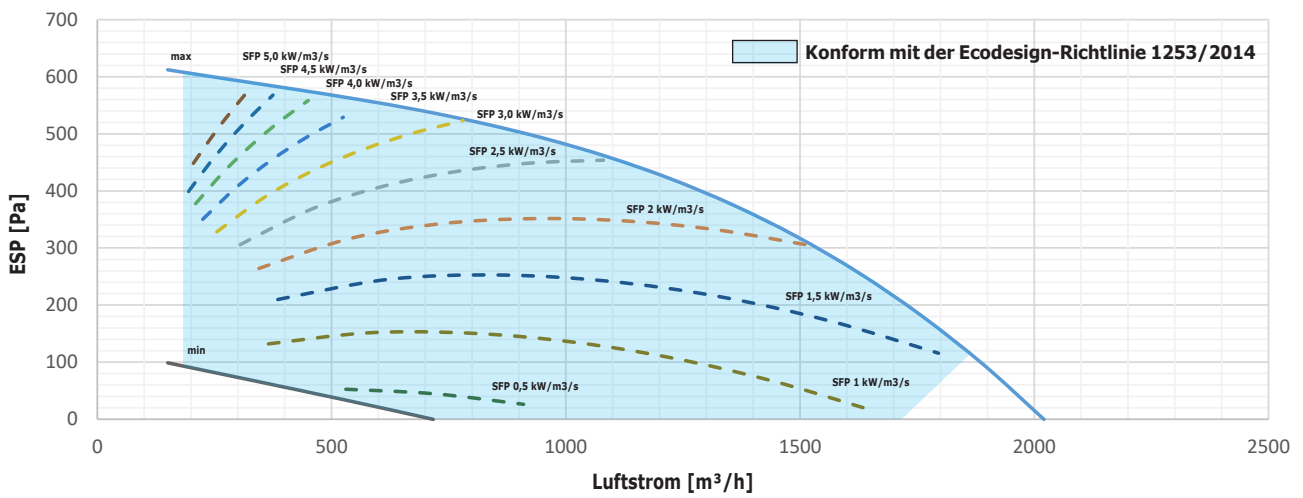
HAUPTPARAMETER

SFP= Leistungsaufnahme des Systems (kW/m³/s)

HR953-150 U CB



HR953-150 U EB

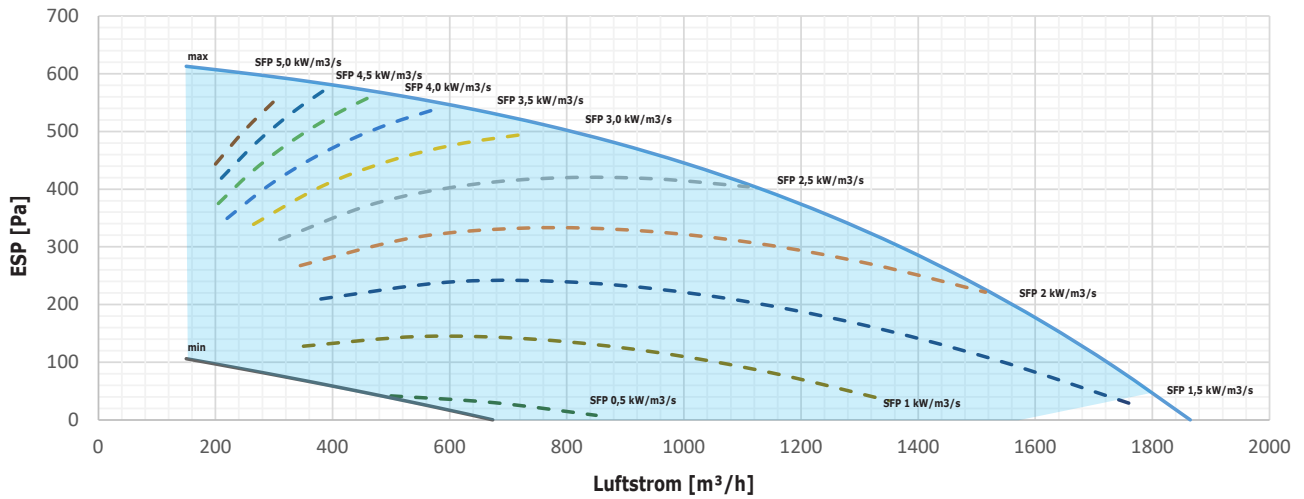




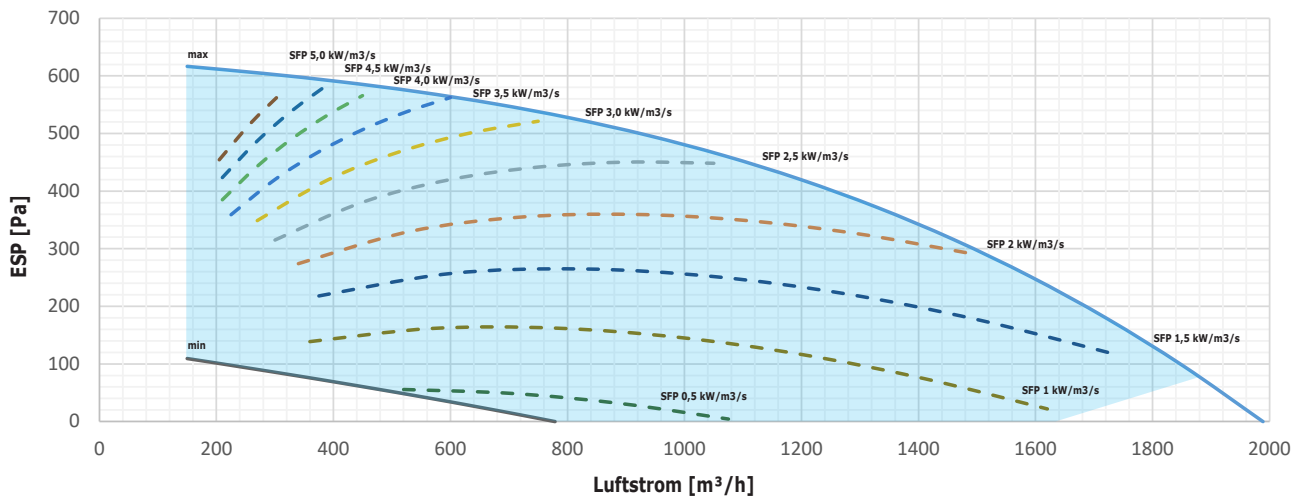
HAUPTPARAMETER

SFP= Leistungsaufnahme des Systems (kW/m³/s)

HR953-150 V CB



HR953-150 V EB

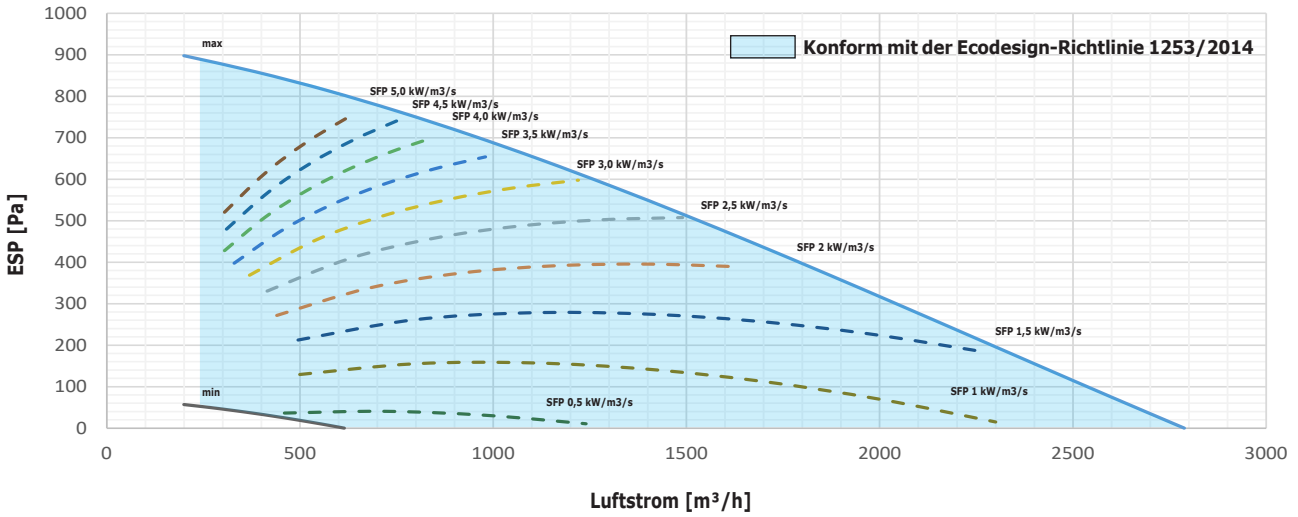


HAUPTPARAMETER

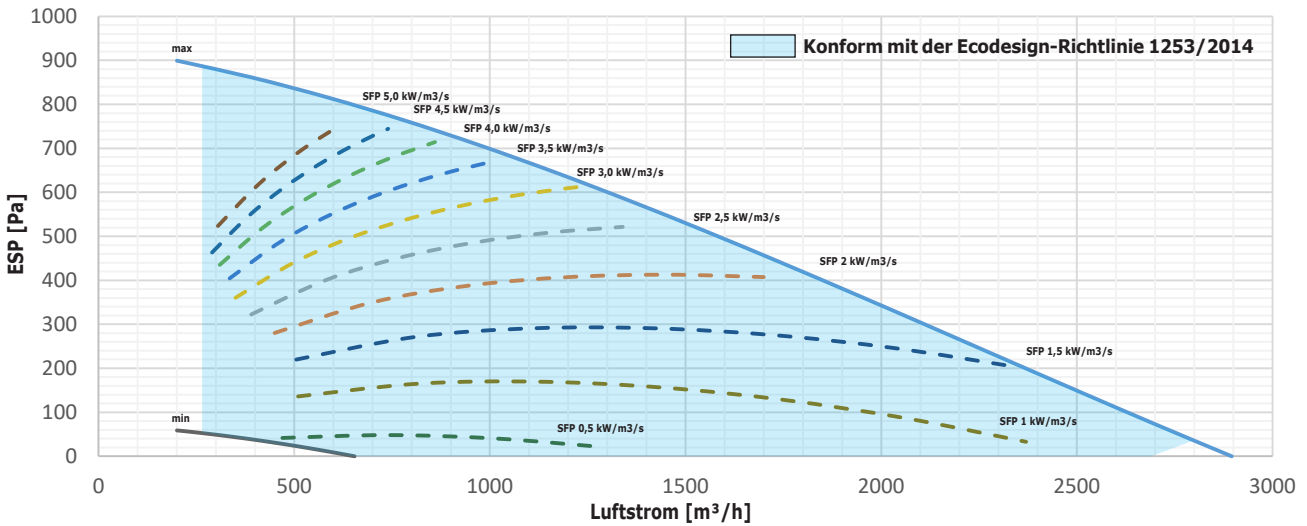


SFP= Leistungsaufnahme des Systems (kW/m³/s)

HR953-220 U CB

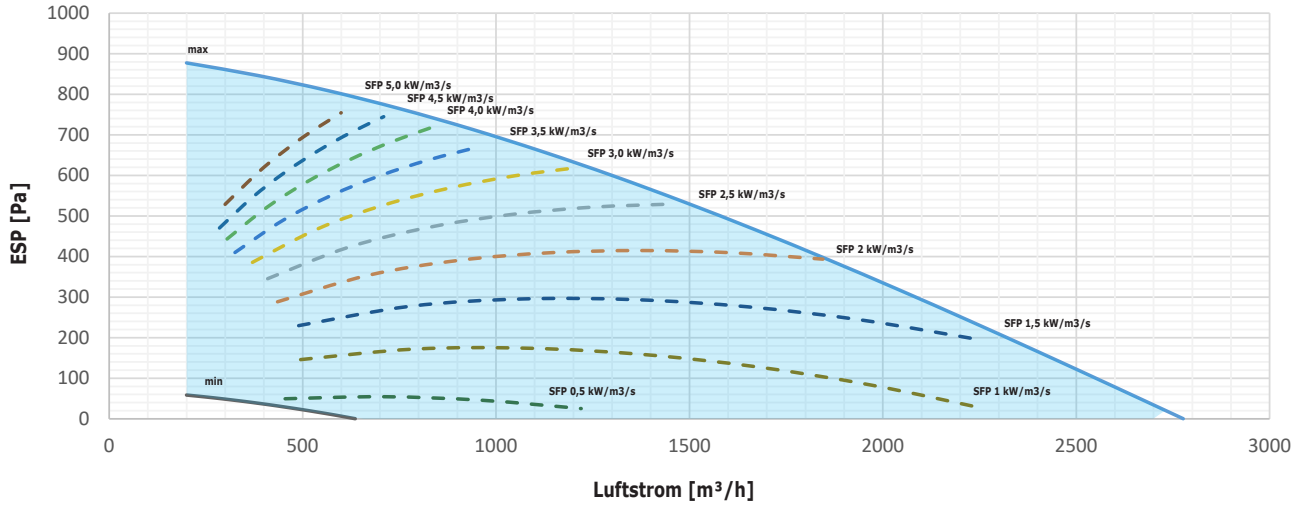


HR953-220 U EB

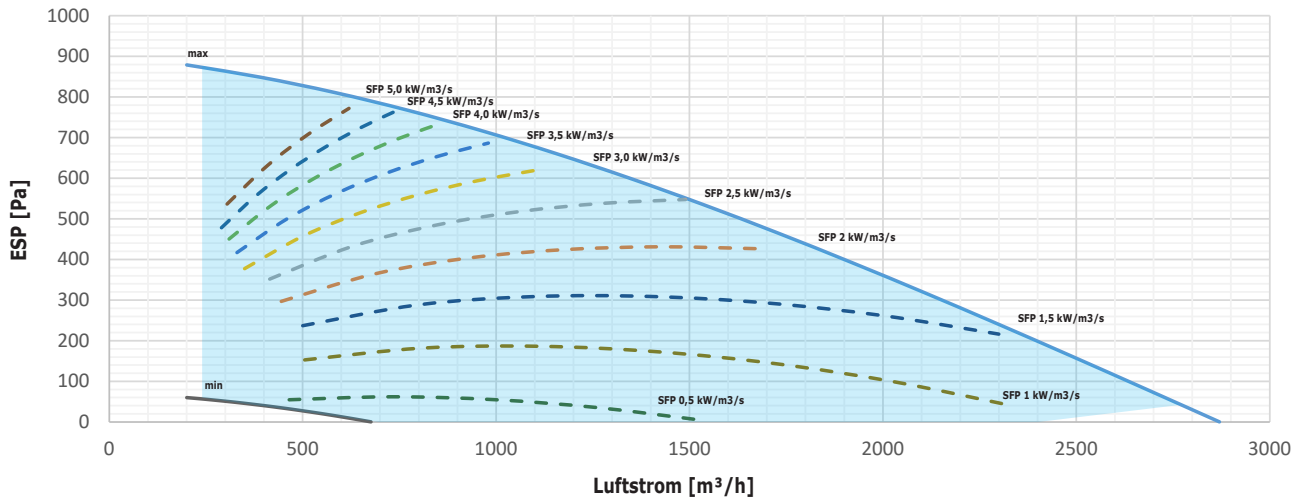


HAUPTPARAMETER

SFP= Leistungsaufnahme des Systems (kW/m³/s)
HR953-220 V CB



HR953-220 V EB

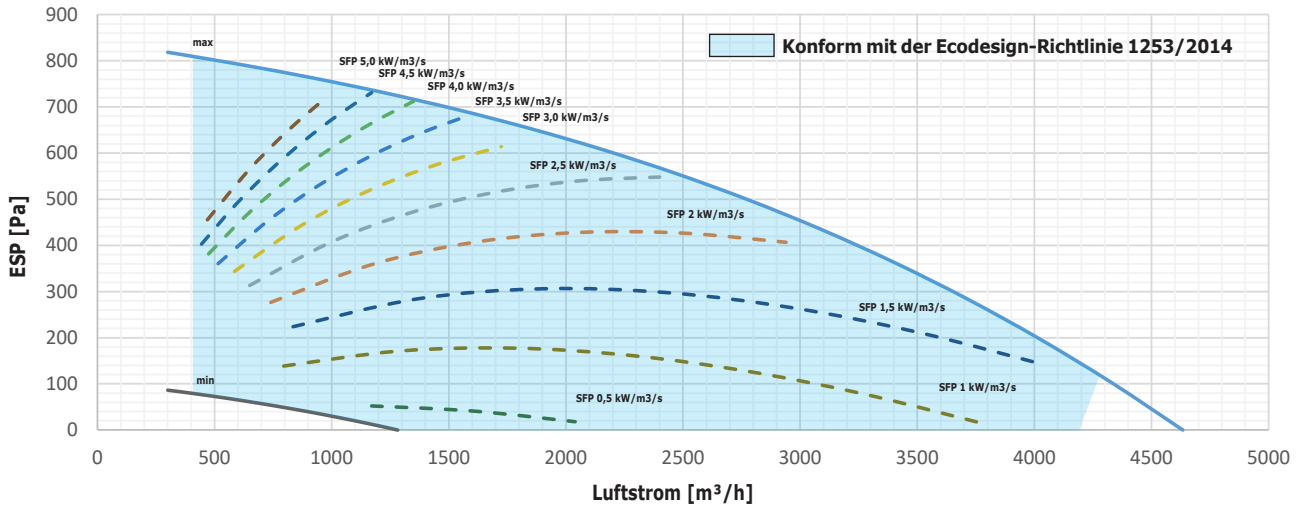




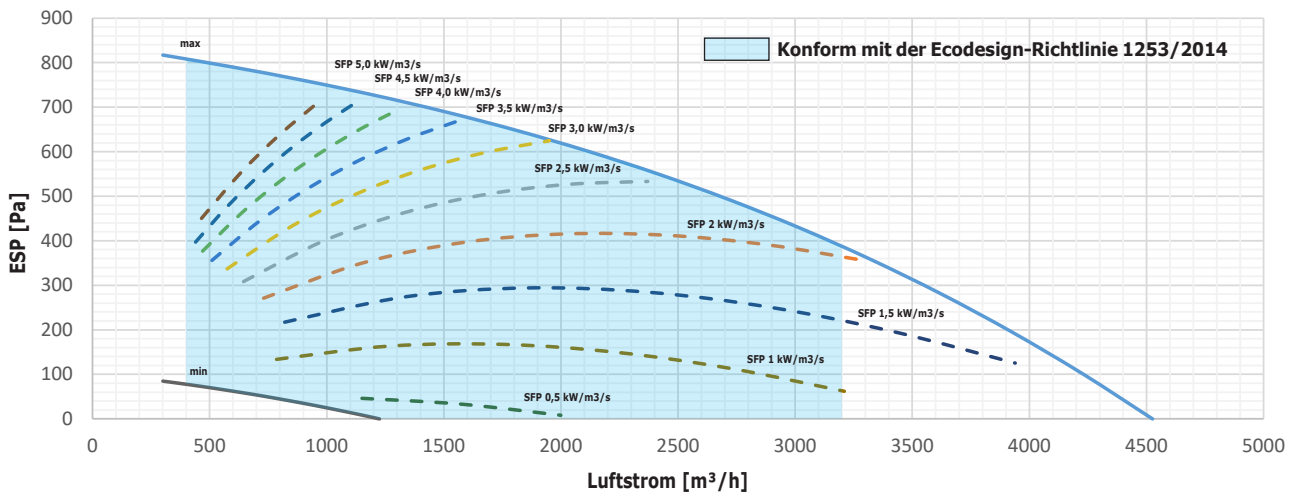
HAUPTPARAMETER

SFP = System specific fan power (kW/(m³/s)) от приточного воздуха (кВт/м³/с)

HR953-320 U CB



HR953-320 U EB

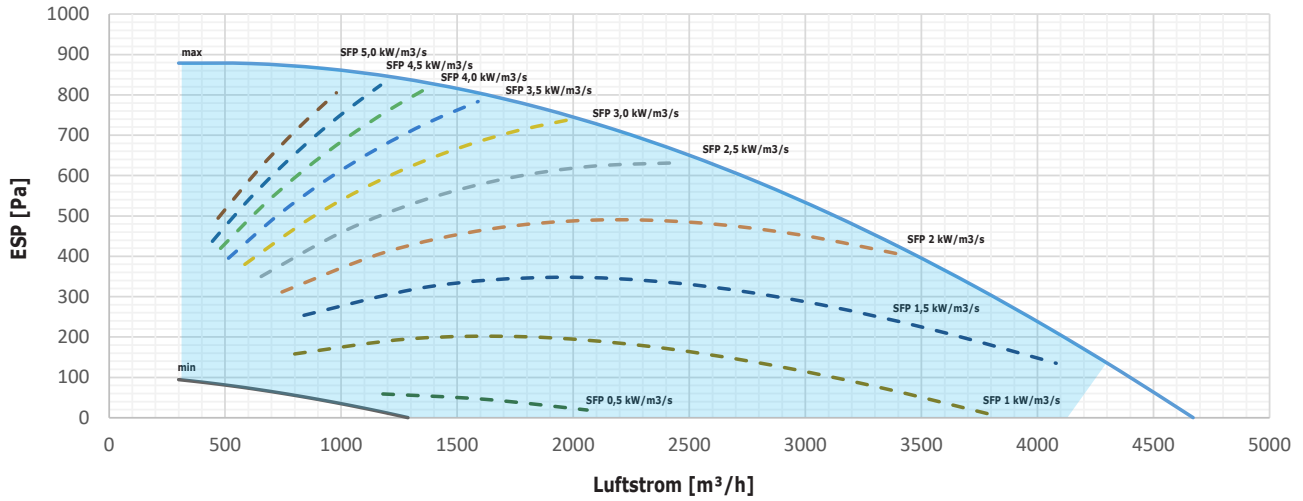




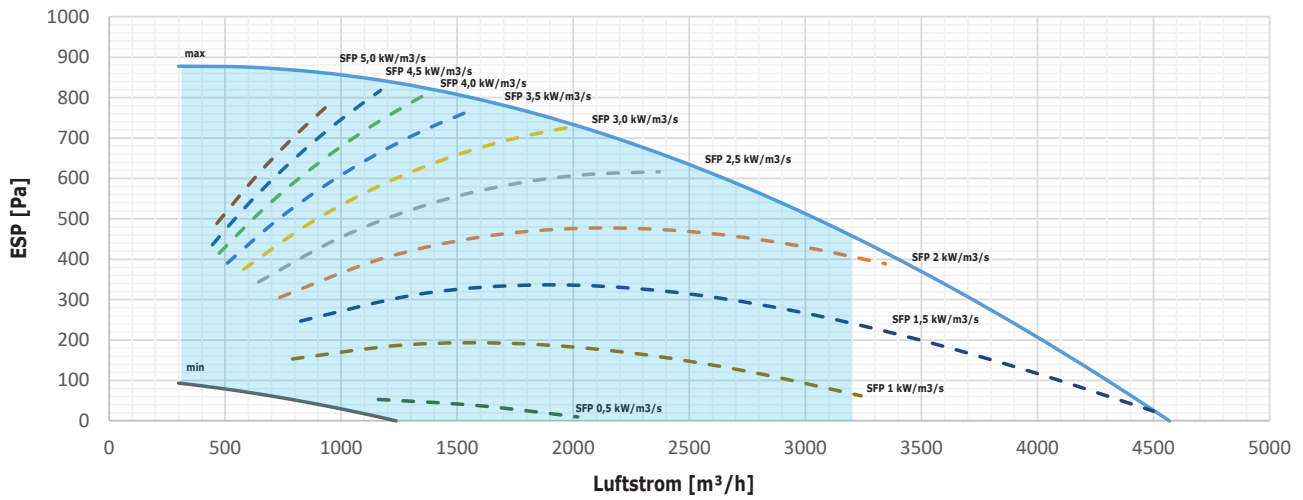
HAUPTPARAMETER

SFP = System power for the supply system (kW/(m³/s)) от приточного воздуха (кВт/м³/с)

HR953-320 V CB



HR953-320 V EB

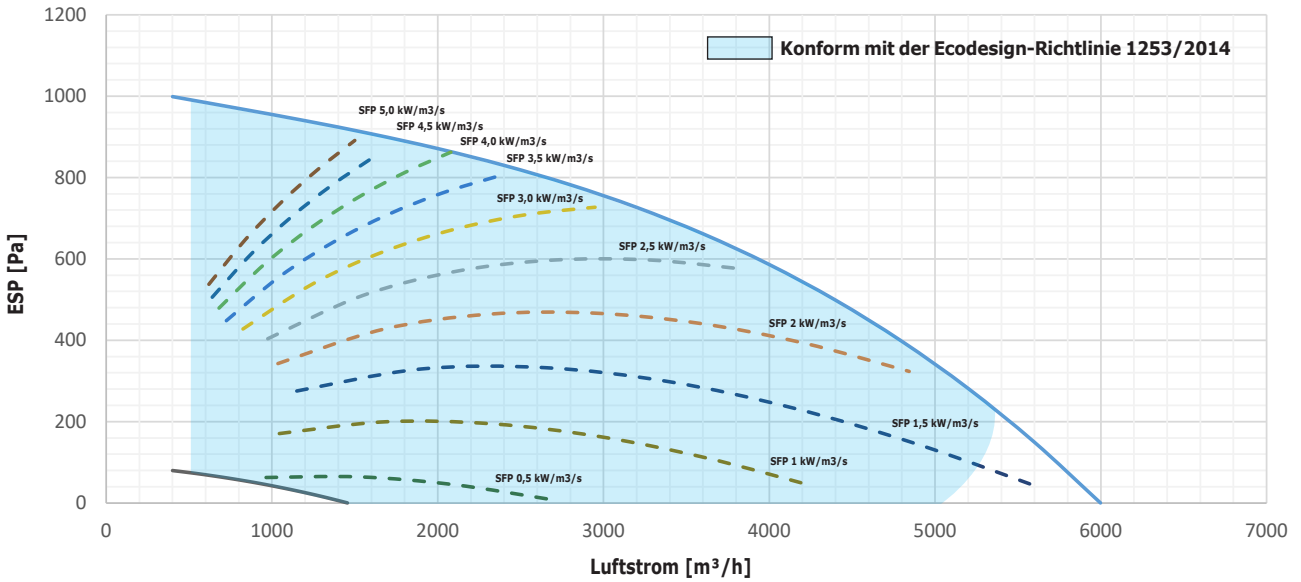




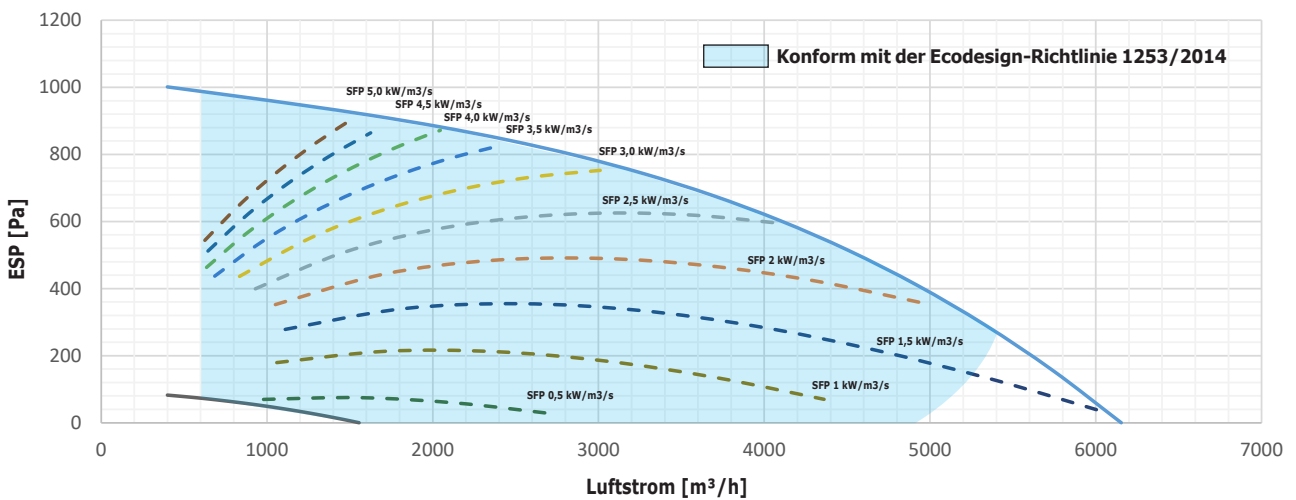
HAUPTPARAMETER

SFP = System specific fan power (kW/(m³/s)³) от приточного воздуха (кВт/м³/с)

HR953-470 U CB



HR953-470 U EB

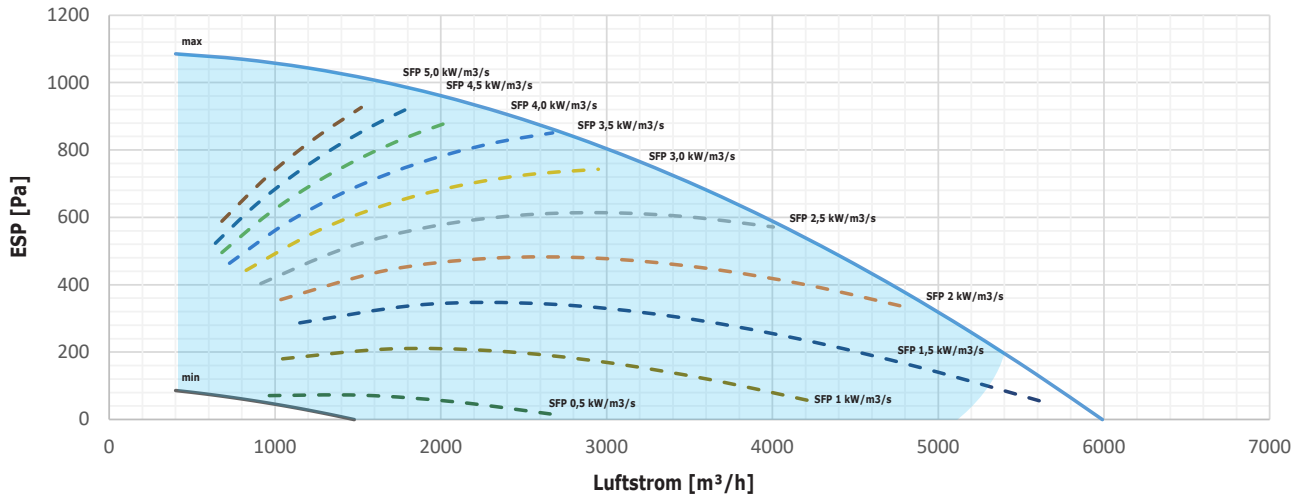




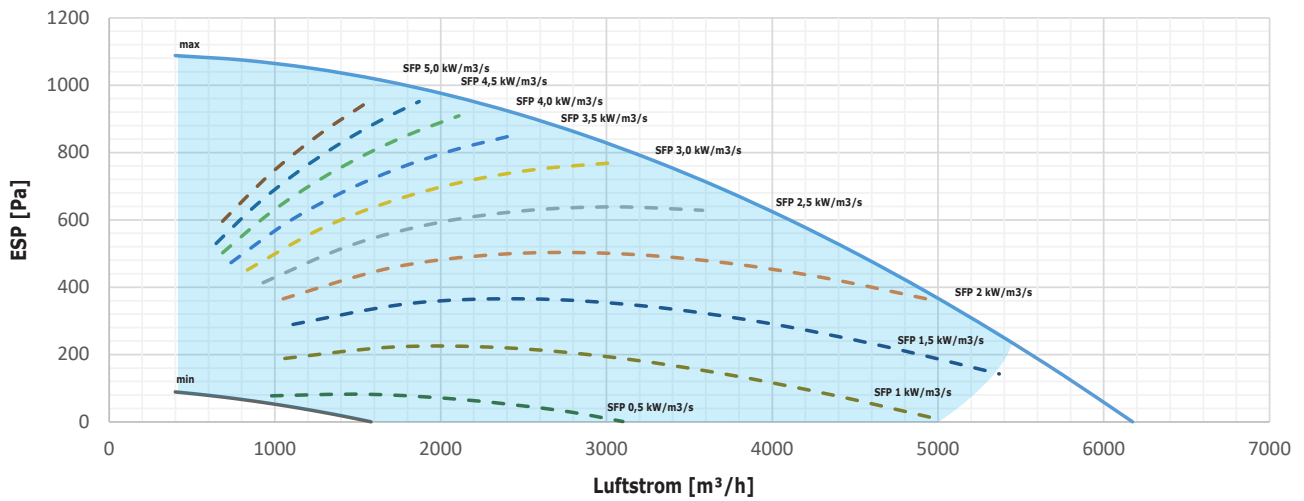
HAUPTPARAMETER

SFP = System specific fan power (kW/(m³/s)) от приточного воздуха (кВт/м³/с)

HR953-470 V CB



HR953-470 V EB





Geräuschangaben:

HR95-150U

Luftstrom [m³/h]	Druck [Pa]	Schallleistung im Frequenzband L _{WA} (dB(A))								Allgemein	
		63Hz	125Hz	250Hz	500Hz	1kHz	2kHz	4kHz	8kHz	L _{WA} [dB]	L _{PA} [dB] at 3m
500	100	60,6	55,4	43,8	38,3	36,2	32,5	30,2	23,8	44,1	21,5
900		60,8	56,1	47,3	41,4	39,2	36,2	31,4	24,9	46,3	23,6
1300		64,1	59,2	52,7	45,8	43,1	41	34,6	28	50,5	27,8
1500		66,1	61,3	55,3	47,8	45,2	43,3	36,5	29,8	52,7	30

Zweig	Luftstrom [m³/h]	Druck [Pa]	Schallleistung im Frequenzband								Allgemein
			63Hz	125Hz	250Hz	500Hz	1kHz	2kHz	4kHz	8kHz	L _{WA} [dB]
EHA	900	100	68,8	69,3	62,5	56,5	54,9	52,2	44,7	47,3	61,1
SUP			71,4	67,9	61,7	58,8	60,7	57,3	48,4	48,7	64,4
ETA			62,8	58,4	52,2	47,4	44	36,9	29,8	24,5	50,2
ODA			63,4	58,8	50,6	45,5	42,2	37,4	28,3	19,4	49,1

HR95-150V

Luftstrom [m³/h]	Druck [Pa]	Schallleistung im Frequenzband L _{WA} (dB(A))								Allgemein	
		63Hz	125Hz	250Hz	500Hz	1kHz	2kHz	4kHz	8kHz	L _{WA} [dB]	L _{PA} [dB] at 3m
500	100	56,9	52,8	40,2	37,8	37,1	32,6	21,9	16,1	42,5	20,0
900		57,7	55,8	45,3	42,1	42,8	39,4	28,8	20,6	47,4	24,9
1300		67,3	58,4	50,6	46,2	46	44,4	33,7	24,7	51,6	29,1
1500		69,3	59,5	52,8	48,4	47,6	46,6	36,1	27,1	53,5	31,0

Zweig	Luftstrom [m³/h]	Druck [Pa]	Schallleistung im Frequenzband								Allgemein
			63Hz	125Hz	250Hz	500Hz	1kHz	2kHz	4kHz	8kHz	L _{WA} [dB]
EHA	900	100	72,8	70,9	60,0	56,4	58,9	55,4	47,6	46,5	63,1
SUP			70,5	68,4	60,5	58,0	60,3	56,9	49,3	48,8	64,0
ETA			63,4	59,5	47,7	46,3	42,3	34,3	27,1	20,7	48,9
ODA			63,2	59,1	47,1	43,4	41,0	33,0	26,5	20,4	47,7



Geräuschangaben:

HR95-220U

Luftstrom [m³/h]	Druck [Pa]	Schalleistung im Frequenzband L _{WA} (dB(A))								Allgemein	
		63Hz	125Hz	250Hz	500Hz	1kHz	2kHz	4kHz	8kHz	L _{WA} [dB]	L _{PA} [dB] at 3m
600	150	62	59,4	45,8	38,7	36,3	32,8	25,6	18,5	46,2	23,2
1500		56,6	55,6	52,2	44,3	42,2	38,4	32,9	22,2	48,7	25,8
1800		58	54,6	57,4	47,1	44,3	40,7	35,7	25,1	51,9	29
2200		61,3	54,9	60,4	50	47,1	43,9	39,4	28,8	54,8	31,9

Zweig	Luftstrom [m³/h]	Druck [Pa]	Schalleistung im Frequenzband								Allgemein
			63Hz	125Hz	250Hz	500Hz	1kHz	2kHz	4kHz	8kHz	L _{WA} [dB]
EHA	1800	150	63,9	64,9	66,1	59	58	53,9	50,6	46	63,3
SUP			63,9	64,7	65,5	62,1	63,1	58,7	54,5	50,3	66,8
ETA			62,4	56,8	57,3	48,8	43,1	40	34,7	25,9	52,2
ODA			65,5	57,7	57,1	47,8	41,8	38,6	27,5	18,1	51,7

HR95-220V

Luftstrom [m³/h]	Druck [Pa]	Schalleistung im Frequenzband L _{WA} (dB(A))								Allgemein	
		63Hz	125Hz	250Hz	500Hz	1kHz	2kHz	4kHz	8kHz	L _{WA} [dB]	L _{PA} [dB] at 3m
600	150	58,8	57,1	41,7	36,9	35,0	30,1	24,4	25,4	43,8	21,0
1500		57,5	56,1	47,6	41,4	40,0	34,9	28,2	26,0	46,1	23,4
1800		58,8	55,1	50,8	43,6	41,7	37,2	30,3	26,1	47,9	25,1
2200		61,4	55,4	54,1	47,4	44,4	40,8	34,1	28,7	50,8	28,0

Zweig	Luftstrom [m³/h]	Druck [Pa]	Schalleistung im Frequenzband								Allgemein
			63Hz	125Hz	250Hz	500Hz	1kHz	2kHz	4kHz	8kHz	L _{WA} [dB]
EHA	1800	150	66,4	66,2	62,4	61,0	62,7	58,1	52,7	47,8	66,0
SUP			66,0	64,2	63,1	60,7	62,7	58,5	53,6	48,9	66,1
ETA			63,0	60,8	53,1	48,2	44,5	38,4	31,7	21,7	51,3
ODA			62,9	59,4	54,4	46,1	43,0	36,0	29,5	20,0	50,4



Noise specifications:

HR95-320U

Luftstrom [m³/h]	Druck [Pa]	Schalleistung im Frequenzband LwA (dB(A))								Allgemein	
		63Hz	125Hz	250Hz	500Hz	1kHz	2kHz	4kHz	8kHz	L _{WA} [dB]	L _{PA} [dB] at 3m
800	150	72,5	59	47,4	39,7	37,4	32,8	25,8	23,2	49,2	25,8
1400		66,2	60,4	48,8	40,6	38,7	33,9	27,2	21,6	48,1	24,8
2600		64,3	64,3	49,3	45,4	43,4	39,5	31,9	24	51,3	28
3200		66	65,7	51,7	48,8	46,4	43,2	35,3	27,7	53,7	30,3

Zweig	Luftstrom [m³/h]	Druck [Pa]	Schalleistung im Frequenzband								Allgemein
			63Hz	125Hz	250Hz	500Hz	1kHz	2kHz	4kHz	8kHz	L _{WA} [dB]
EHA	2600	150	75,1	74,4	63,1	58,2	56,5	52	45,8	38,1	63,2
SUP			76,6	76,1	62,8	61,4	59,9	55,7	48	41,1	65,6
ETA			69	63	52,7	49,4	45,1	37,8	31,5	25,8	52,5
ODA			66,8	61,8	51,1	48,1	44	34,8	25,2	18,5	51

HR95-320V

Luftstrom [m³/h]	Druck [Pa]	Schalleistung im Frequenzband LwA (dB(A))								Allgemein	
		63Hz	125Hz	250Hz	500Hz	1kHz	2kHz	4kHz	8kHz	L _{WA} [dB]	L _{PA} [dB] at 3m
800	150	70,0	56,7	51,9	46,2	43,7	39,5	29,5	20,3	50,5	27,4
1400		65,3	57,5	52,2	46,9	44,5	41,1	31,7	22,9	50,6	27,5
2600		65,1	65,2	53,2	50,6	49,4	47,7	37,1	24,8	55,4	32,2
3200		67,7	68,2	55,2	53,8	52,5	51,6	40,5	27,0	58,6	35,4

Zweig	Luftstrom [m³/h]	Druck [Pa]	Schalleistung im Frequenzband								Allgemein
			63Hz	125Hz	250Hz	500Hz	1kHz	2kHz	4kHz	8kHz	L _{WA} [dB]
EHA	2600	150	80,0	75,5	69,9	64,8	62,5	58,8	51,7	43,4	68,4
SUP			78,5	74,9	67,6	62,6	61,5	56,9	50,4	43,0	66,8
ETA			67,3	61,0	51,6	50,3	44,4	35,8	25,7	18,3	51,7
ODA			68,2	61,7	52,5	48,3	42,7	34,1	27,2	17,7	51,2



Noise specifications:

HR95-470U

Luftstrom [m³/h]	Druck [Pa]	Schallleistung im Frequenzband LwA (dB(A))								Allgemein	
		63Hz	125Hz	250Hz	500Hz	1kHz	2kHz	4kHz	8kHz	L _{WA} [dB]	L _{PA} [dB] at 3m
1000	200	71,5	64,2	47,7	43,3	42,7	39,1	33,2	26,3	51,7	28,4
2000		65,9	65,2	48,6	44,9	44,8	41,1	34,7	26,9	52,2	28,8
3500		68,2	67	52,6	50,3	50	45,9	38,5	28,2	55,7	32,4
4500		68,8	66,3	58	54,9	53,6	49,6	41,8	30,2	58,6	35,2

Zweig	Luftstrom [m³/h]	Druck [Pa]	Schallleistung im Frequenzband								Allgemein
			63Hz	125Hz	250Hz	500Hz	1kHz	2kHz	4kHz	8kHz	L _{WA} [dB]
EHA	3500	200	72,1	70,8	63,7	58,3	59,8	54,9	48,8	44,1	63,9
SUP			72,1	70,2	63,1	60,9	63,4	59,8	53,1	48,2	66,9
ETA			67	62,1	56	51,6	47,9	41,2	32,4	24,3	54,1
ODA			66	60,9	55,5	52,1	48,2	41,5	31,2	19,3	54

HR95-470V

Luftstrom [m³/h]	Druck [Pa]	Schallleistung im Frequenzband LwA (dB(A))								Allgemein	
		63Hz	125Hz	250Hz	500Hz	1kHz	2kHz	4kHz	8kHz	L _{WA} [dB]	L _{PA} [dB] at 3m
1000	200	67,6	60,3	51,3	43,5	43,6	40,7	34,8	29,1	50,5	27,3
2000		68,8	62,3	51,7	46,8	47,1	44,2	36,0	27,5	52,9	29,7
3500		67,2	63,5	53,3	50,8	50,5	47,9	39,2	28,7	55,6	32,3
4500		66,3	64,5	58,3	54,9	53,9	51,4	43,4	30,8	58,9	35,7

Zweig	Luftstrom [m³/h]	Druck [Pa]	Schallleistung im Frequenzband								Allgemein
			63Hz	125Hz	250Hz	500Hz	1kHz	2kHz	4kHz	8kHz	L _{WA} [dB]
EHA	3500	200	72,6	73,8	61,8	63,6	63,4	59,8	54,4	47,6	67,6
SUP			71,2	72,2	62,0	60,7	62,9	59,7	54,4	47,9	66,8
ETA			69,1	64,1	56,9	53,9	49,0	42,2	31,9	19,6	55,7
ODA			69,5	63,7	57,2	54,2	49,4	42,2	32,6	21,1	55,9



Grundlegende technische Parameter der Wärmerückgewinnungsgeräte:

Modell ohne Batterie / mit Wasserheizspule, CO- oder DX-Nachheizung

Model	Phase [Stk]	Spannung [V]	Frequenz [Hz]	Nenneingang [kW]	Gesamtstrom [A]
HR953-150	1	230	50/60	0,9	5,9
HR953-220	1	230	50/60	1,0	6,6
HR953-320	3	400	50/60	2,8	6,3
HR953-470	3	400	50/60	2,8	6,5

Model with electric preheater (without electric postheater)

Model	Phase [Stk]	Spannung [V]	Frequenz [Hz]	Nenneingang [kW]	Gesamtstrom [A]
HR953-150	3	400	50/60	5,9	12,5
HR953-220	3	400	50/60	8,5	17,4
HR953-320	3	400	50/60	13,5	21,8
HR953-470	3	400	50/60	18,4	29,0

Model with electric postheater only

Model	Phase [Stk]	Spannung [V]	Frequenz [Hz]	Nenneingang [kW]	Gesamtstrom [A]
HR953-150	1	230	50/60	3,4	16,8
HR953-220	3	400	50/60	4,9	9,8
HR953-320	3	400	50/60	8,2	14,1
HR953-470	3	400	50/60	11,2	18,6

Model with electric preheater and postheater

Model	Phase [Stk]	Spannung [V]	Frequenz [Hz]	Nenneingang [kW]	Gesamtstrom [A]
HR953-150	3	400	50/60	8,4	16,8
HR953-220	3	400	50/60	12,4	20,6
HR953-320	3	400	50/60	18,9	29,6
HR953-470	3	400	50/60	26,8	41,1

Characteristics of electric motors (1 fan only)

Model	Phase [Stk]	Spannung [V]	Frequenz [Hz]	Nenneingang [W]	Gesamtstrom [A]	Drehzahl [r/min]	Schutzgrad	Isolationsklasse	Gewicht [kg]
HR953-150	1	200-277	50/60	410	1,9	2400	54	B	4,1
HR953-220	1	200-277	50/60	500	2,3	2360	55	F	7,0
HR953-320	3	380/480	50/60	1400	2,1	2480	55	F	8,7
HR953-470	3	380/480	50/60	1400	2,3	2480	55	F	8,7

Characteristics of electric preheater

Model	Phase [Stk]	Spannung [V]	Frequenz [Hz]	Nenneingang [kW]	Gesamtstrom [A]	Δ T [°C]
HR953-150	3	400	50/60	5,00	12,5	
HR953-220	3	400	50/60	7,50	10,8	
HR953-320	3	400	50/60	10,70	15,5	
HR953-470	3	400	50/60	15,60	22,5	

Characteristics of electric postheater

Model	Phase [Stk]	Spannung [V]	Frequenz [Hz]	Nenneingang [kW]	Gesamtstrom [A]	Δ T [°C]
HR953-150	1	230	50/60	2,50	10,9	
HR953-220	3	400	50/60	3,90	9,75	
HR953-320	3	400	50/60	5,40	7,8	
HR953-470	3	400	50/60	8,40	12,1	



Grundlegende technische Parameter der Wärmerückgewinnungsgeräte:

Merkmale der Wasserheizspule

Typ	Nenneingang [kW]	Auslass Lufttemperatur [°C]	Wasserdruckverlust [kPa]	Luftdruckverlust [Pa]	Wasserstrom [m³/h]	Anschlussdurchmesser	Typ der Spule Anschlüsse
HR953-150	11,65	37,9	4,2	16	1500	3/4"	female
HR953-220	17,56	38,6	4,9	15	2200	3/4"	female
HR953-320	25,48	38,5	7,5	16	3200	3/4"	female
HR953-470	39,54	39,8	8,7	14	4700	1"	female

* Bei einer Spreizung von 90/70 und die Lufteintrittstemperatur 15°C

Korrekturkoeffizienten der Leistungen der Heißwasserspule*

Lufteinlasstemperatur [°C]	Wasserhaushalt					
	90/70	85/65	80/60	75/55	70/50	65/45
0°C	1,24	1,15	1,06	0,97	0,89	0,80
5°C	1,16	1,07	0,98	0,90	0,81	0,72
10°C	1,08	0,99	0,90	0,82	0,73	0,64
15°C	1,00	0,91	0,82	0,74	0,65	0,56
20°C	0,92	0,83	0,74	0,66	0,57	0,48

* Anzuwenden für die Nennleistung in den Merkmalen der Heißwasserspule

Merkmale der Wasserkühlung

Typ	Nenneingang [kW]	Auslass Lufttemperatur [°C]	Wasserdruckverlust [kPa]	Luftdruckverlust [Pa]	Wasserstrom [m³/h]	Anschlussdurchmesser	Typ der Spule Anschlüsse
HR953-150	5,95	15,3	5,7	50	1500	3/4"	female
HR953-220	9,35	14,9	6,2	45	2200	1"	female
HR953-320	13,03	15,2	5,7	51	3200	1 1/4"	female
HR953-470	19,75	15,1	6,6	36	4700	1 1/4"	female

* Für Wassertemperaturgefälle 7/12 und Zulufttemperatur 25°C/RH 50%.

Korrekturkoeffizienten der Leistungen der Heißwasserspule (C/O)*

Lufteinlasstemperatur [°C]	Wasserhaushalt		
	7/12	6/11	5/10
25	1,00	1,11	1,22
24	0,88	0,99	1,10
28	1,39	1,50	1,61
32	1,94	2,06	2,16

* Anzuwenden für die Nennleistung in den Merkmalen der Heißwasserspule.



Merkmale der Direktverdampfer (DX) - Kühlung

Kältemittel R32

Typ	Luftstrom [m³/h]	Nennleistung [kW]*	Luftaustritts-temperatur [°C]	Druckverlust des Kältemittels [kPa]	Luftdruckverlust [Pa]	Anschluss Durchmesser der Gasspule [mm]	Anschluss Durchmesser der Flüssigkeitspule [mm]	Internes Spulenvolumen [l]
HR953-150	1500	9,49	14,2	43,2	46	16	16	2,6
HR953-220	2200	13,66	14,4	23,7	44	16	22	3,6
HR953-320	3200	19,29	14,7	37,5	52	22	22	4,7
HR953-470	4700	29,83	14,2	61,4	40	2x 16	2x 16	8,0

* Für Eingangslufttemperatur 27 °C, 47% RH, Verdampfungstemperatur 5°C, Verflüssigungstemperatur 45°C, Unterkühlung 3K, Überhitzung 7K

Merkmale der Direktverdampfer (DX) - Heizung

Kältemittel R32

Typ	Luftstrom [m³/h]	Nennleistung [kW]*	Luftaustritts-temperatur [°C]	Druckverlust des Kältemittels [kPa]	Luftdruckverlust [Pa]	Anschluss Durchmesser der Gasspule [mm]	Anschluss Durchmesser der Flüssigkeitspule [mm]	Internes Spulenvolumen [l]
HR953-150	1500	11,97	36,6	18,4	35	16	16	2,6
HR953-220	2200	17,24	36,2	10,1	33	16	22	3,6
HR953-320	3200	24,37	35,5	15,7	40	22	22	4,7
HR953-470	4700	36,74	36,1	29,5	30	2x 16	2x 16	8,0

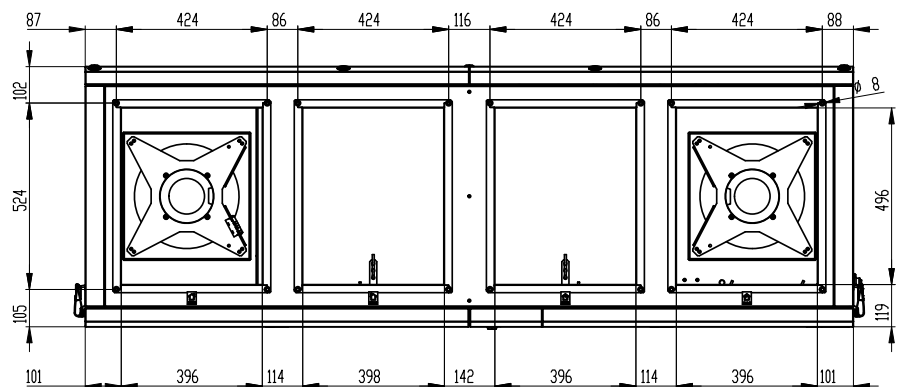
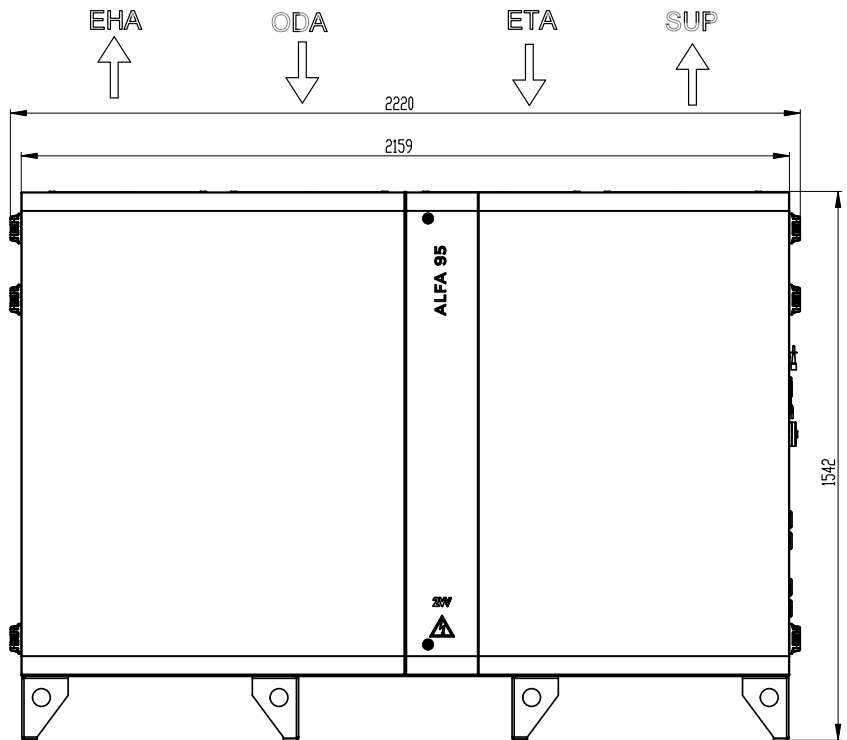
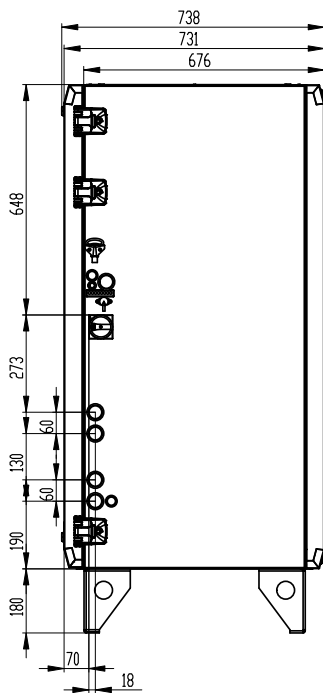
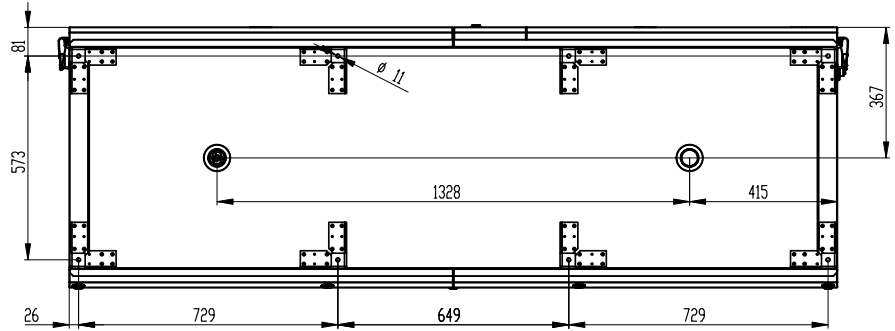
* Für Eintrittslufttemperatur 13 °C, Verflüssigungstemperatur 45°C, Unterkühlung 3K, Überhitzung 25K

Typ	Gewicht [kg]									
	Ohne Vorwärmer					Mit Vorwärmer				
	ohne Spule -XS0S	Elektroheizung -XE1S	Warmwasser -XV1S	Wasserkühlung/Heizung -XVCS	DX-Spule -XD4S	ohne Spule -ES0S	Elektroheizung -EE1S	Warmwasser -EV1S	Wasserkühlung/Heizung -EVCS	DX-Spule -ED4S
HR953-150	300	304	304	311	309	302	306	306	313	311
HR953-220	411	417	418	430	425	415	421	422	434	429
HR953-320	612	619	621	636	631	617	624	626	641	636
HR953-470	859	870	870	892	885	866	877	877	899	892



ABMESSUNGEN

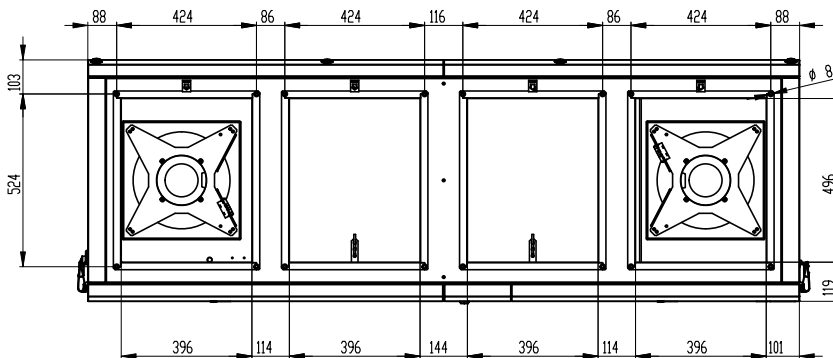
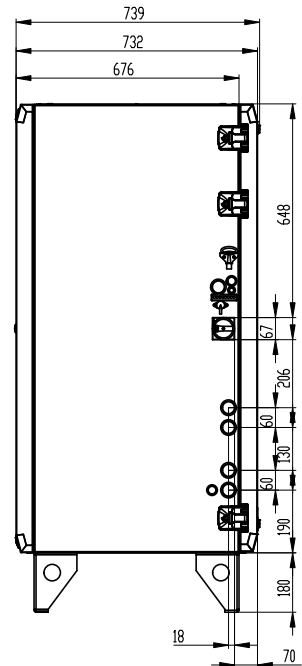
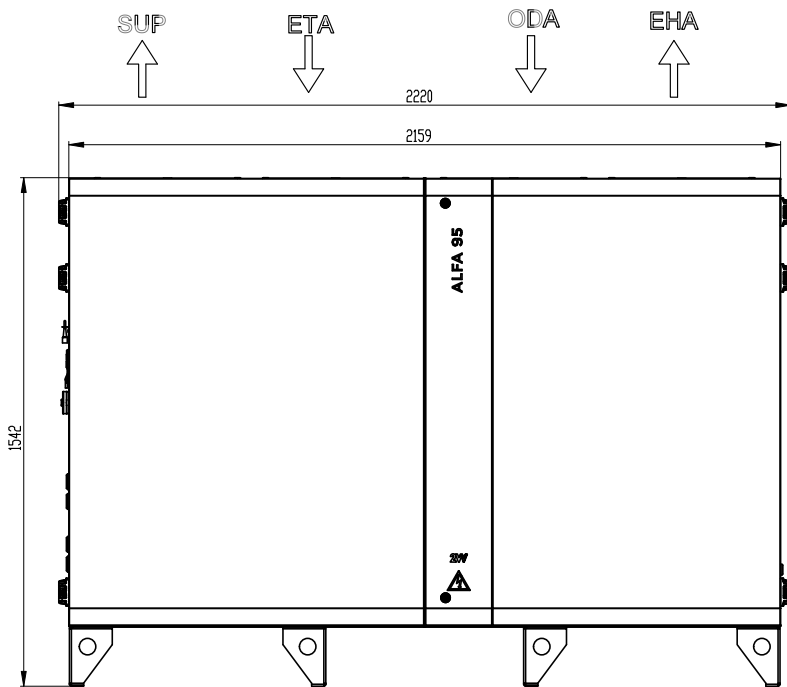
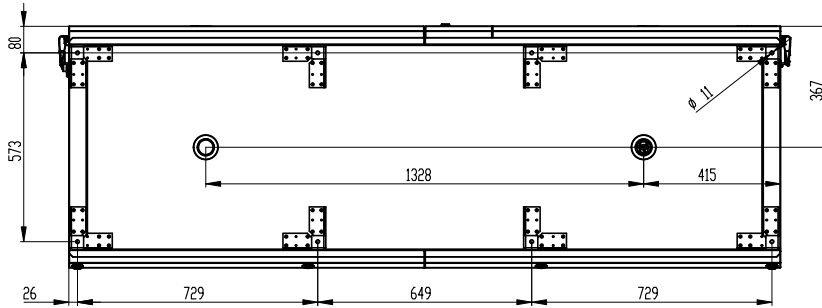
HR953-150UP





ABMESSUNGEN

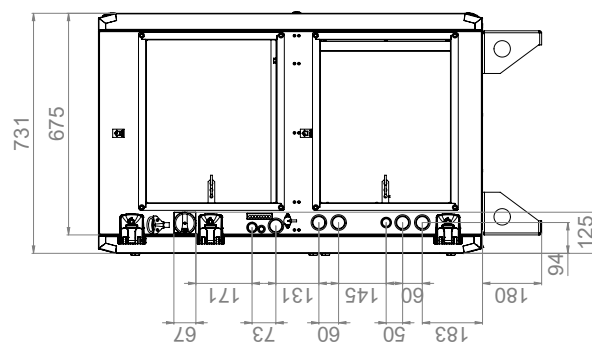
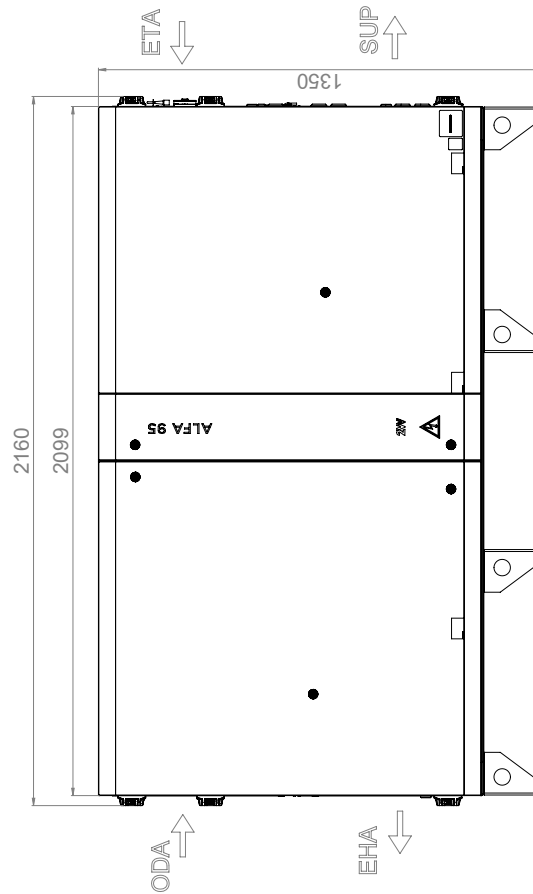
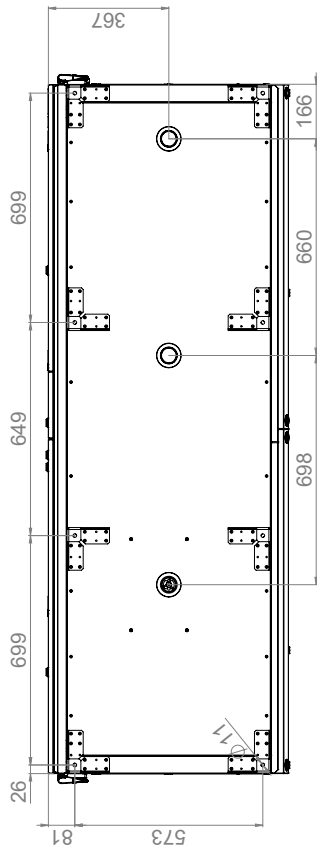
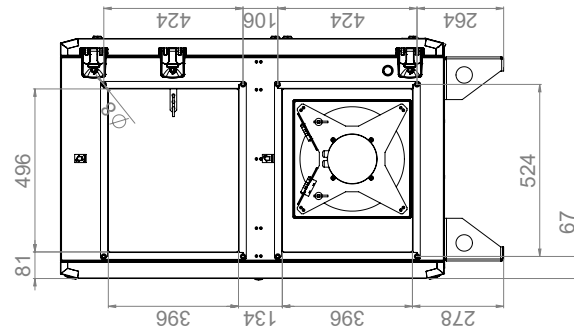
HR953-150UL





ABMESSUNGEN

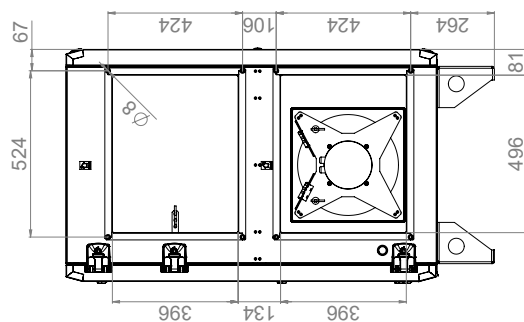
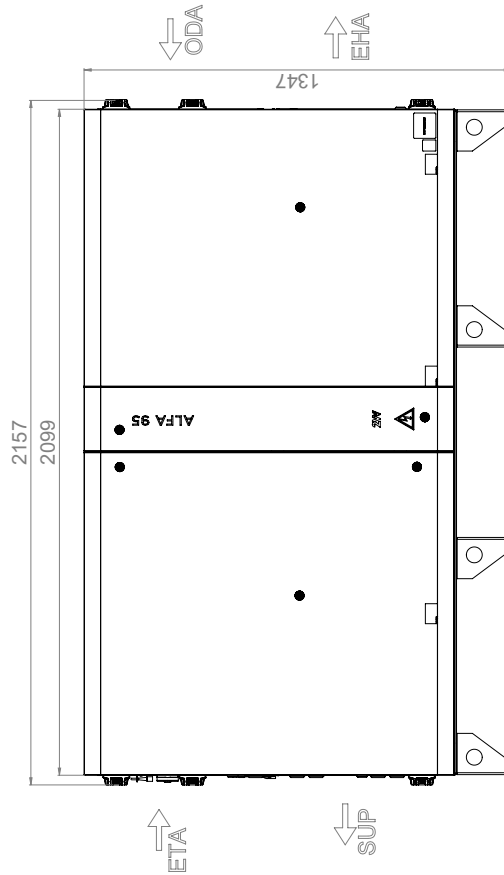
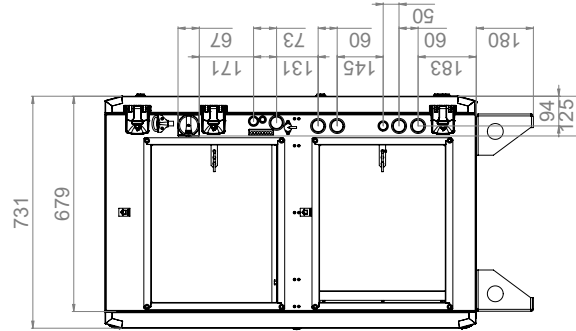
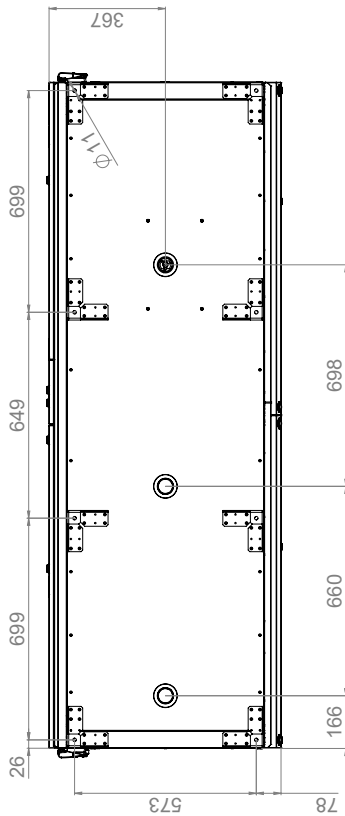
HR953-150VP





ABMESSUNGEN

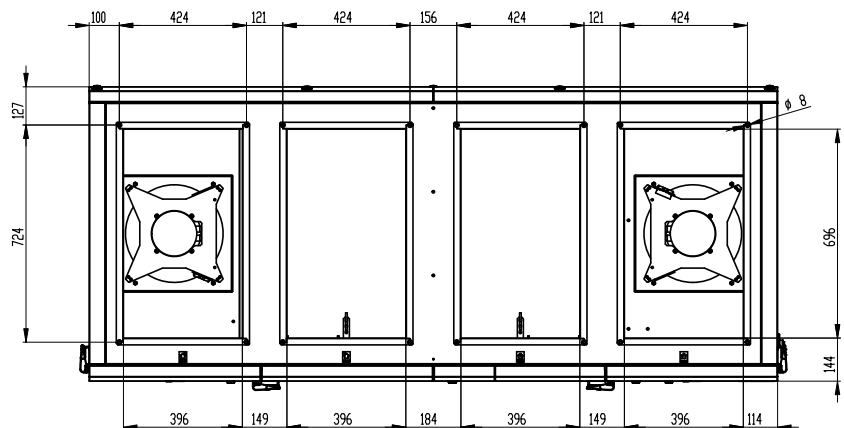
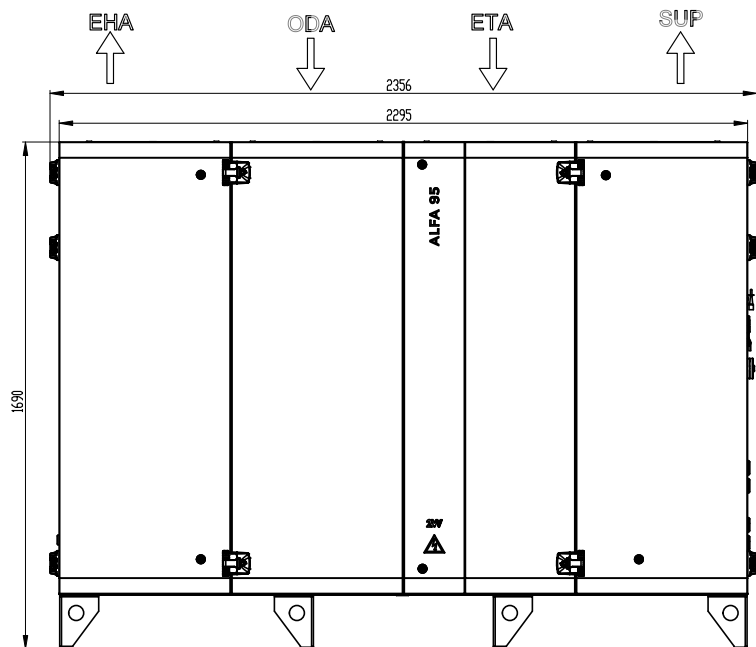
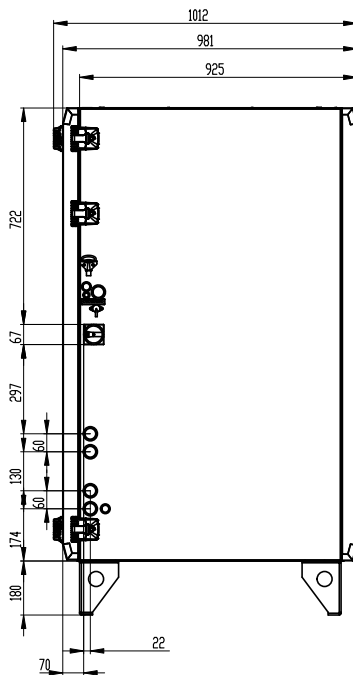
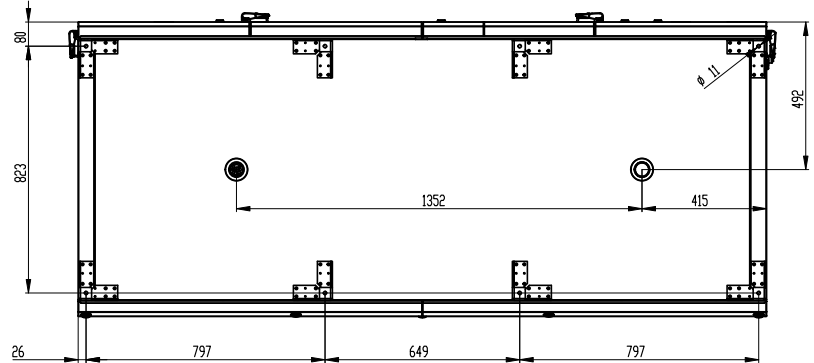
HR953-150VL





ABMESSUNGEN

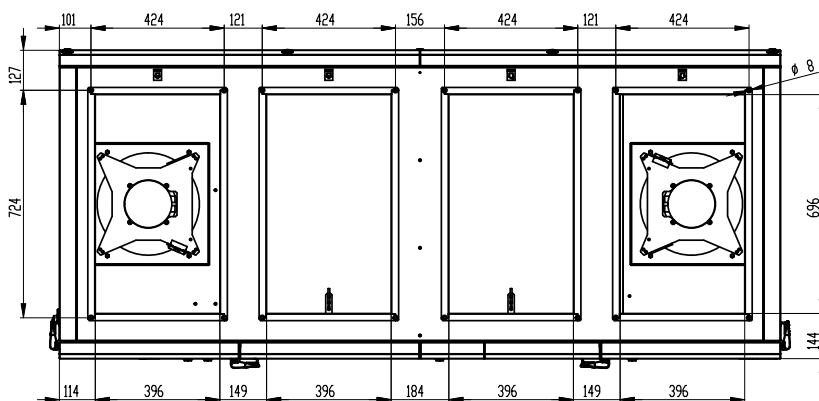
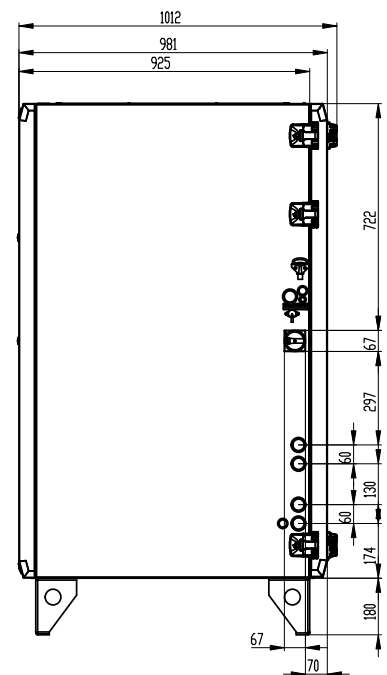
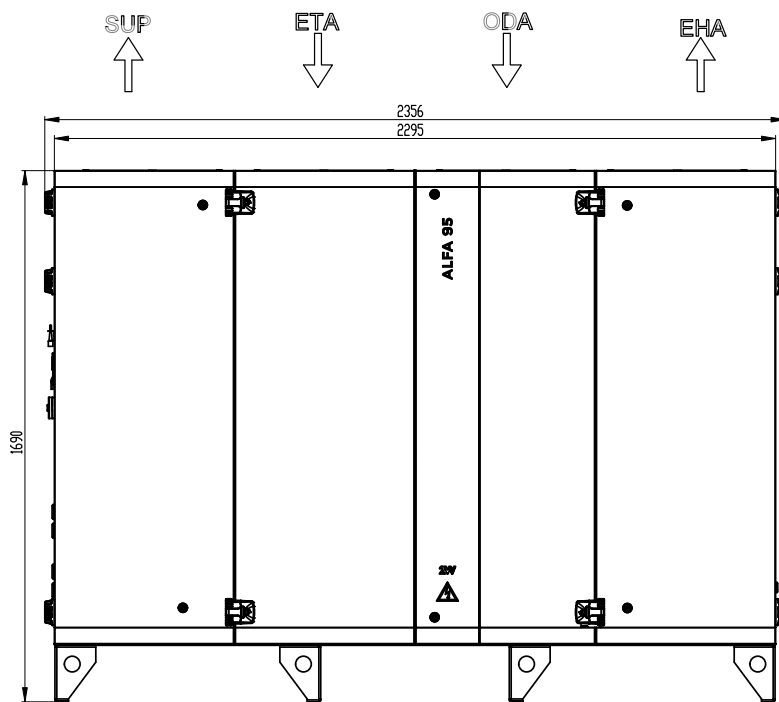
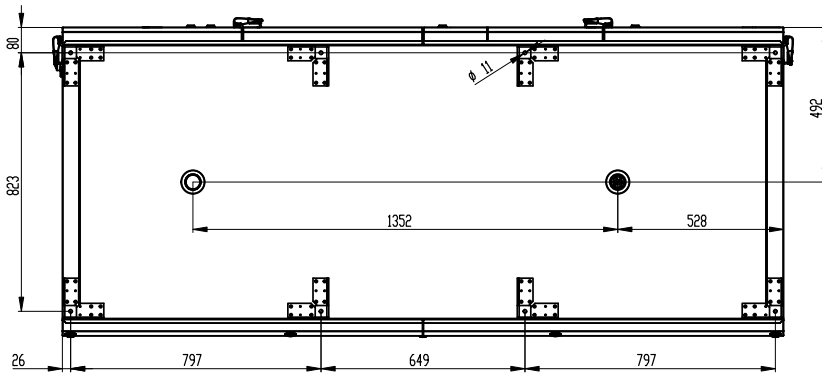
HR953-220UP





ABMESSUNGEN

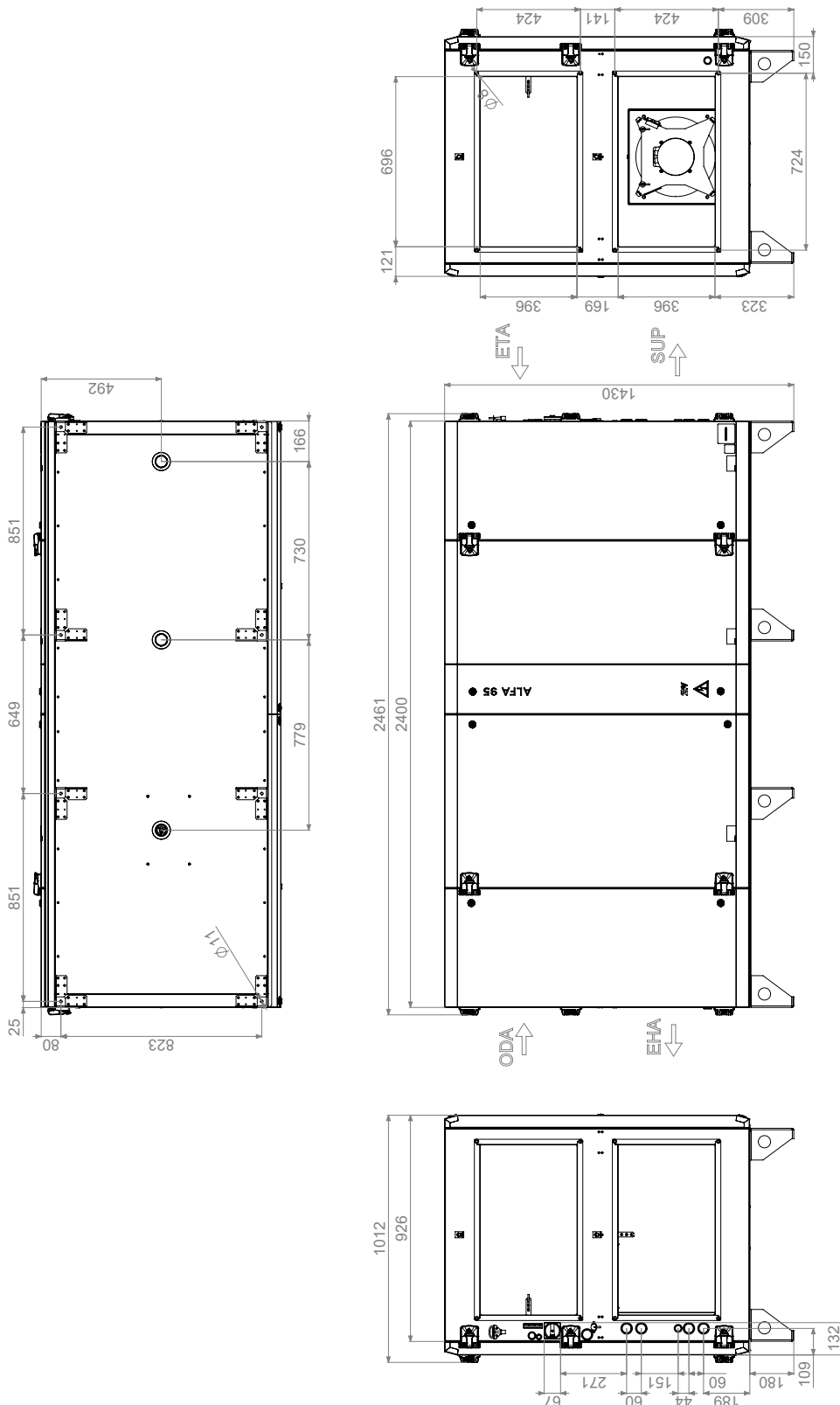
HR953-220UL





ABMESSUNGEN

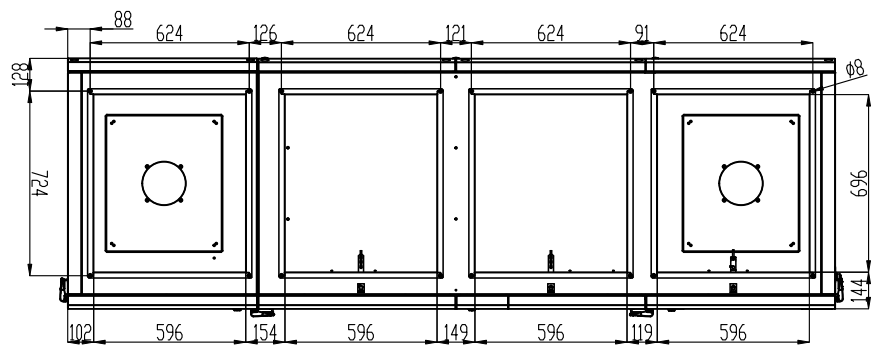
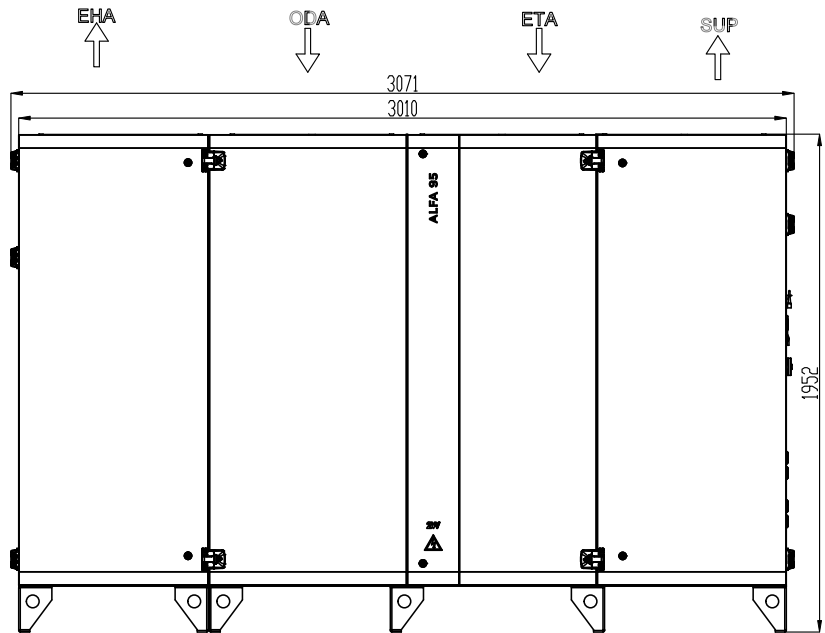
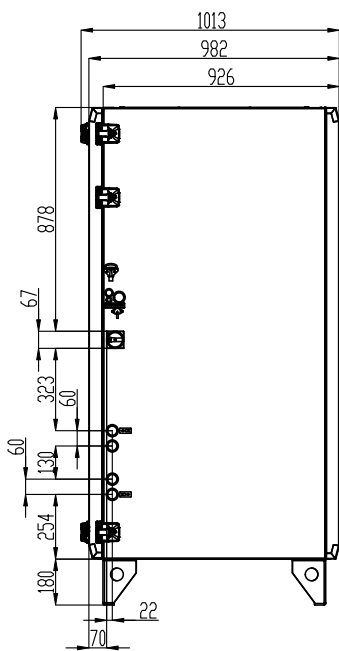
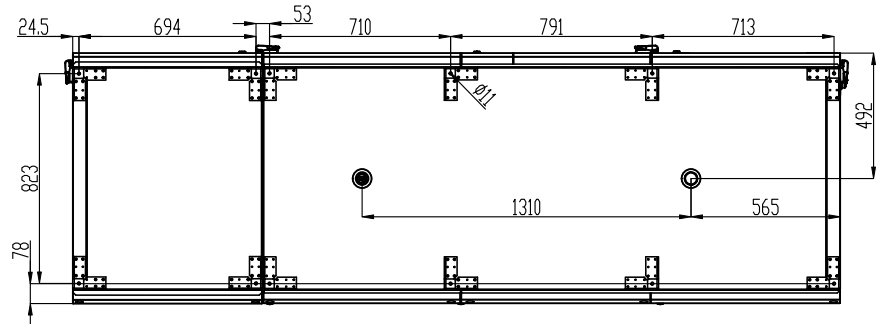
HR953-220VP





ABMESSUNGEN

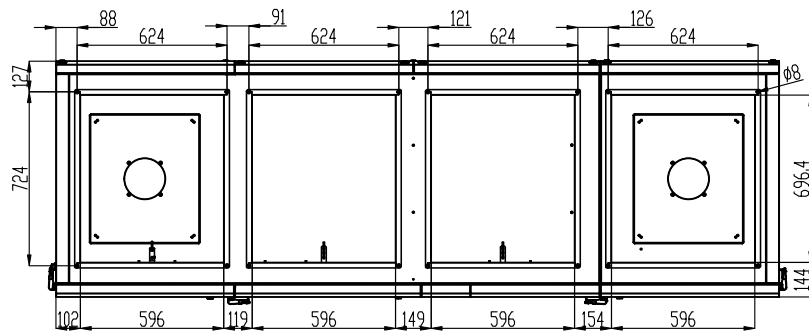
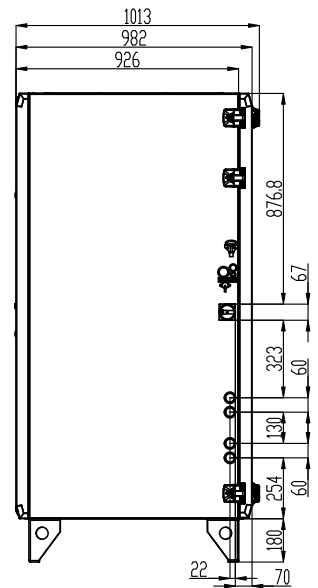
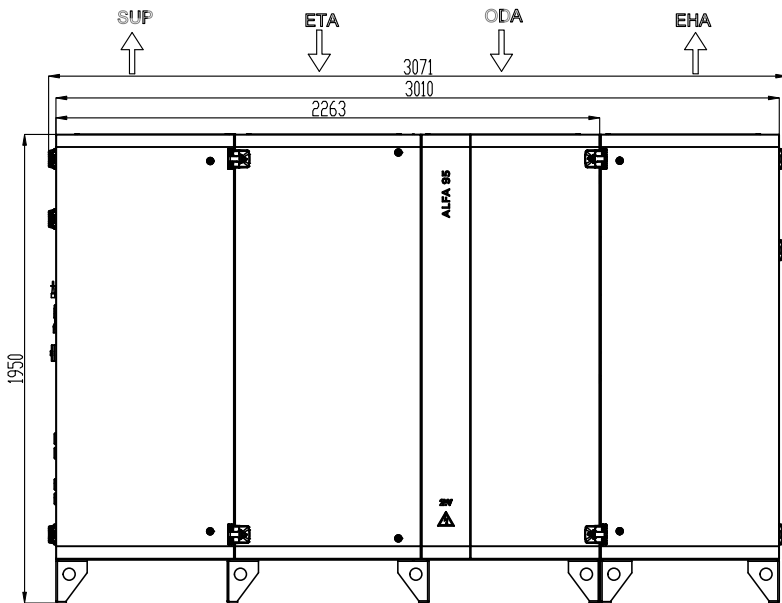
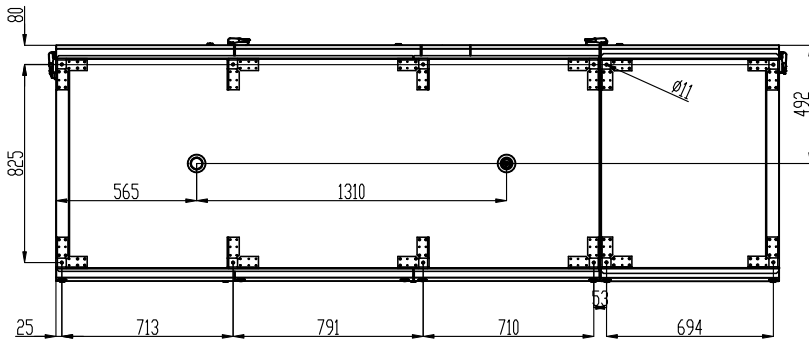
HR953-320UP





ABMESSUNGEN

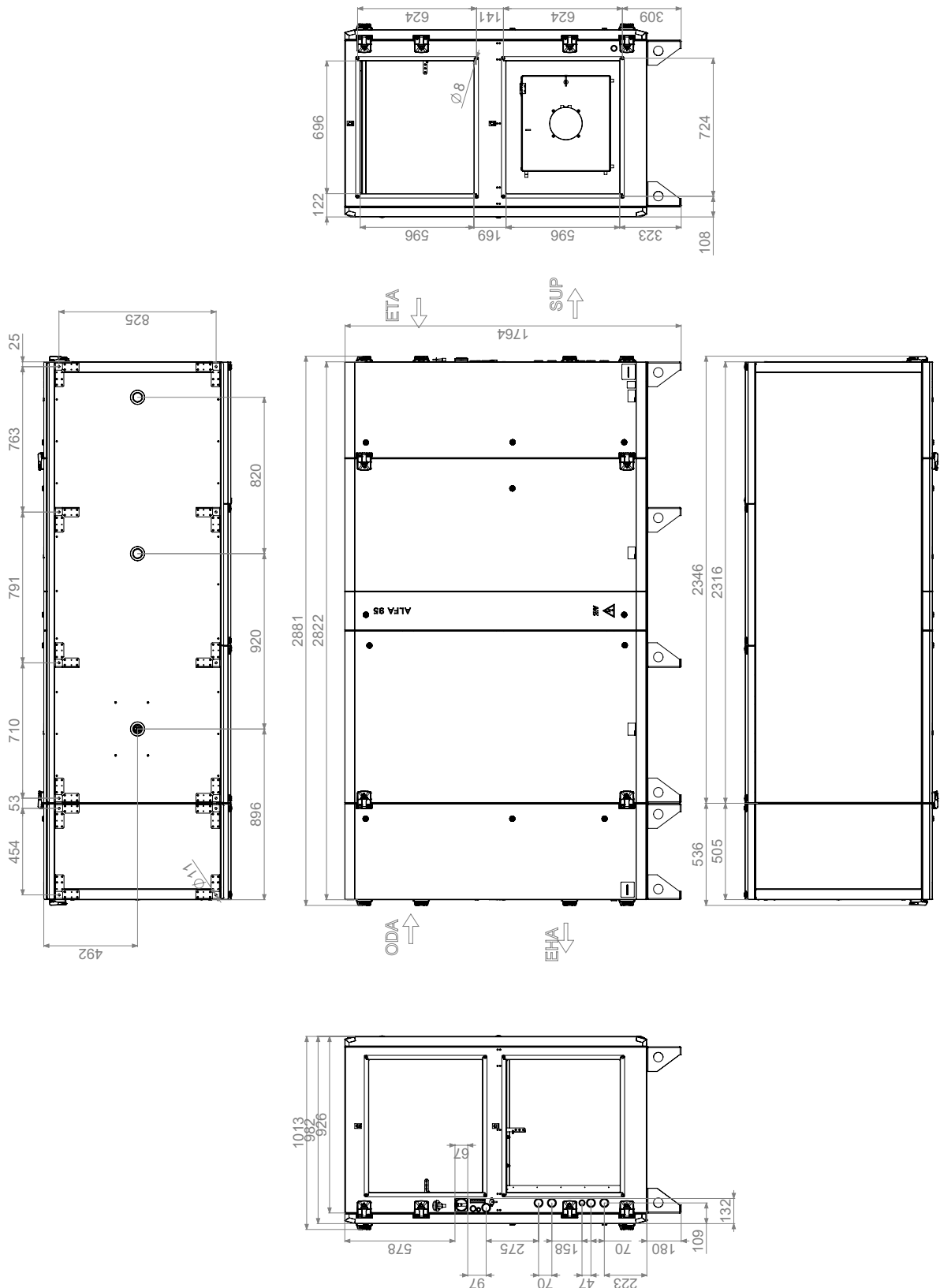
HR953-320UL





ABMESSUNGEN

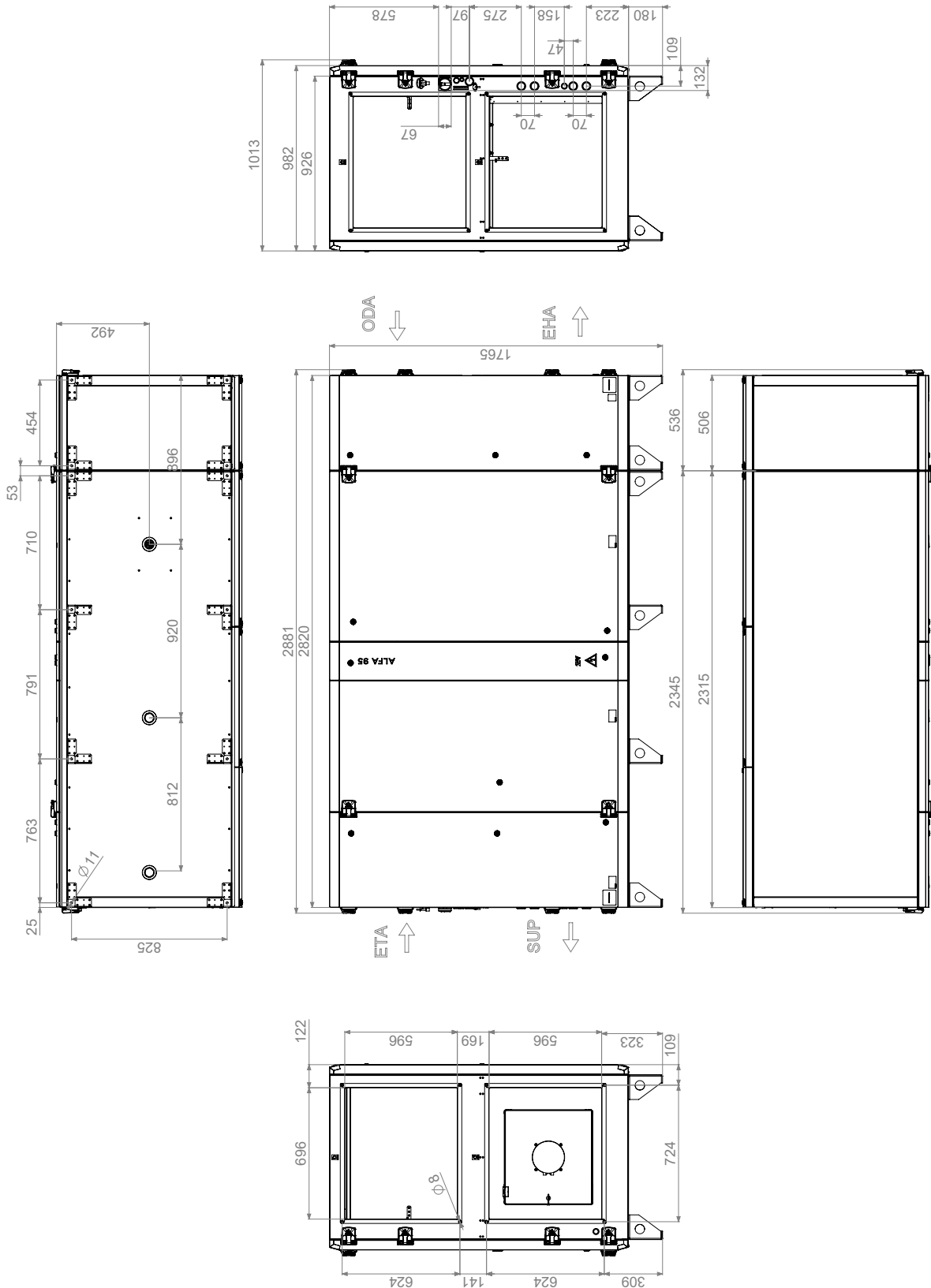
HR953-320VP





ABMESSUNGEN

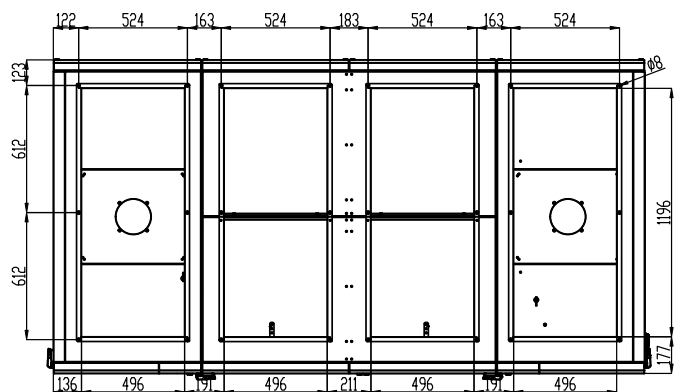
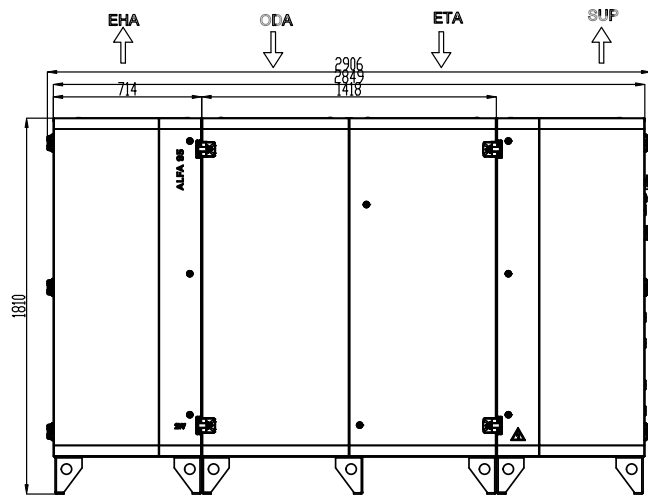
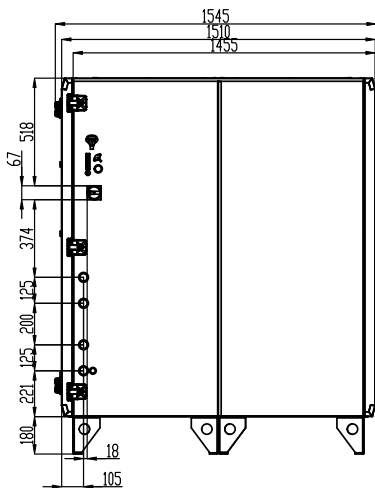
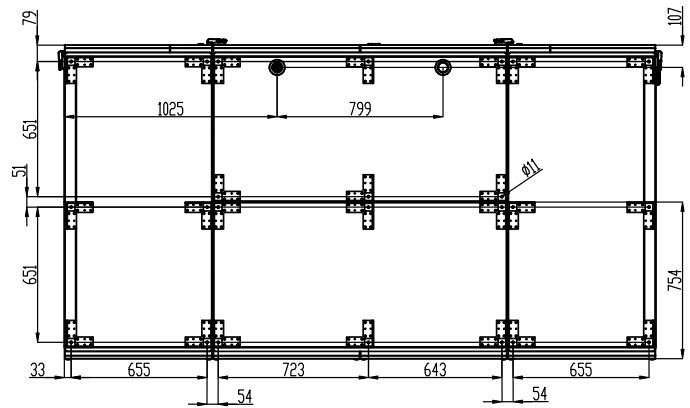
HR953-320VL





ABMESSUNGEN

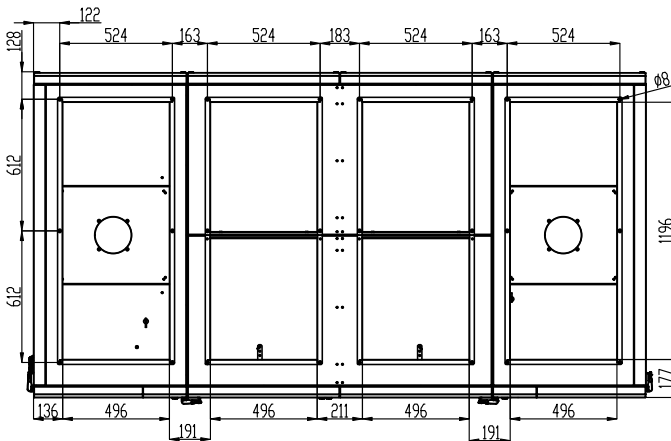
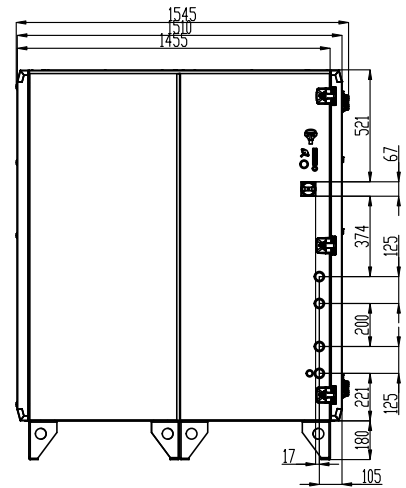
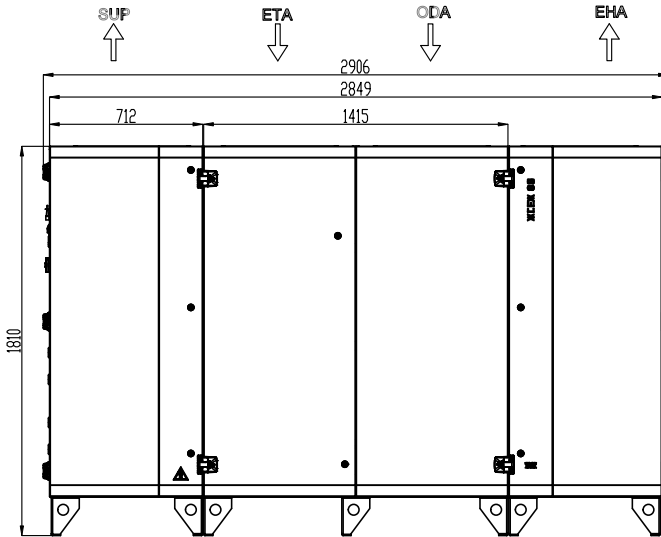
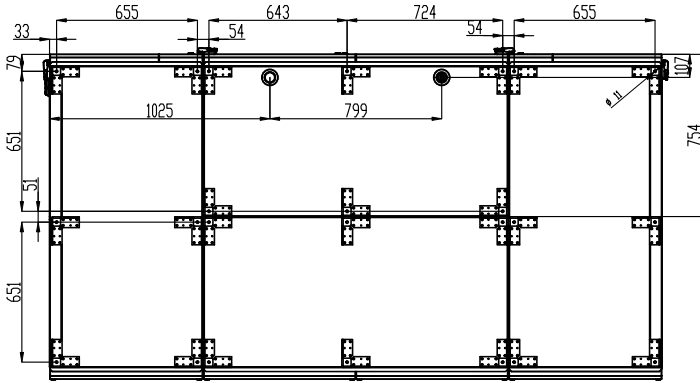
HR953-470UP





ABMESSUNGEN

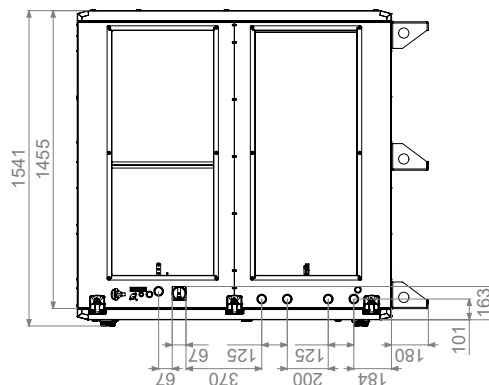
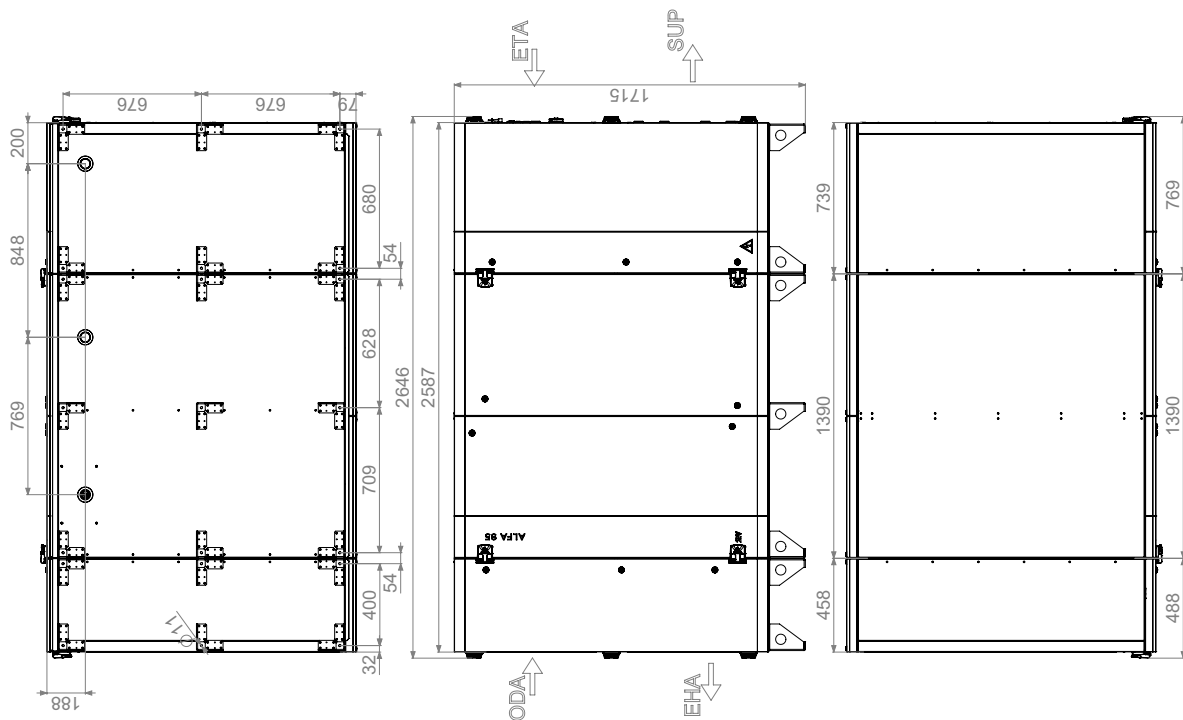
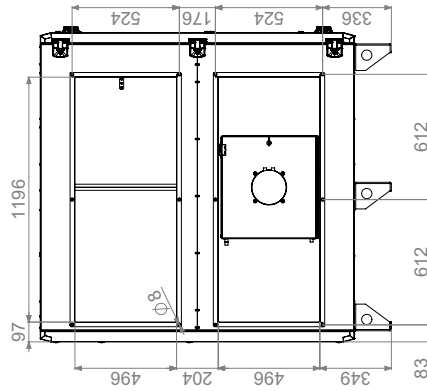
HR953-470UL





ABMESSUNGEN

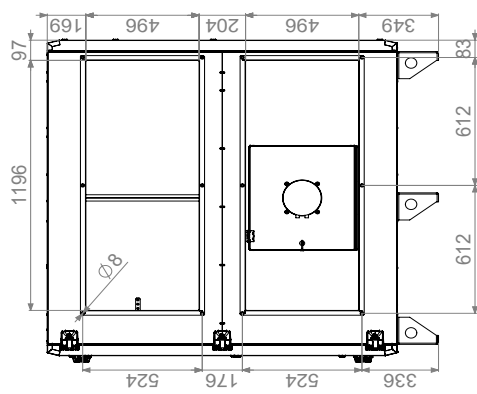
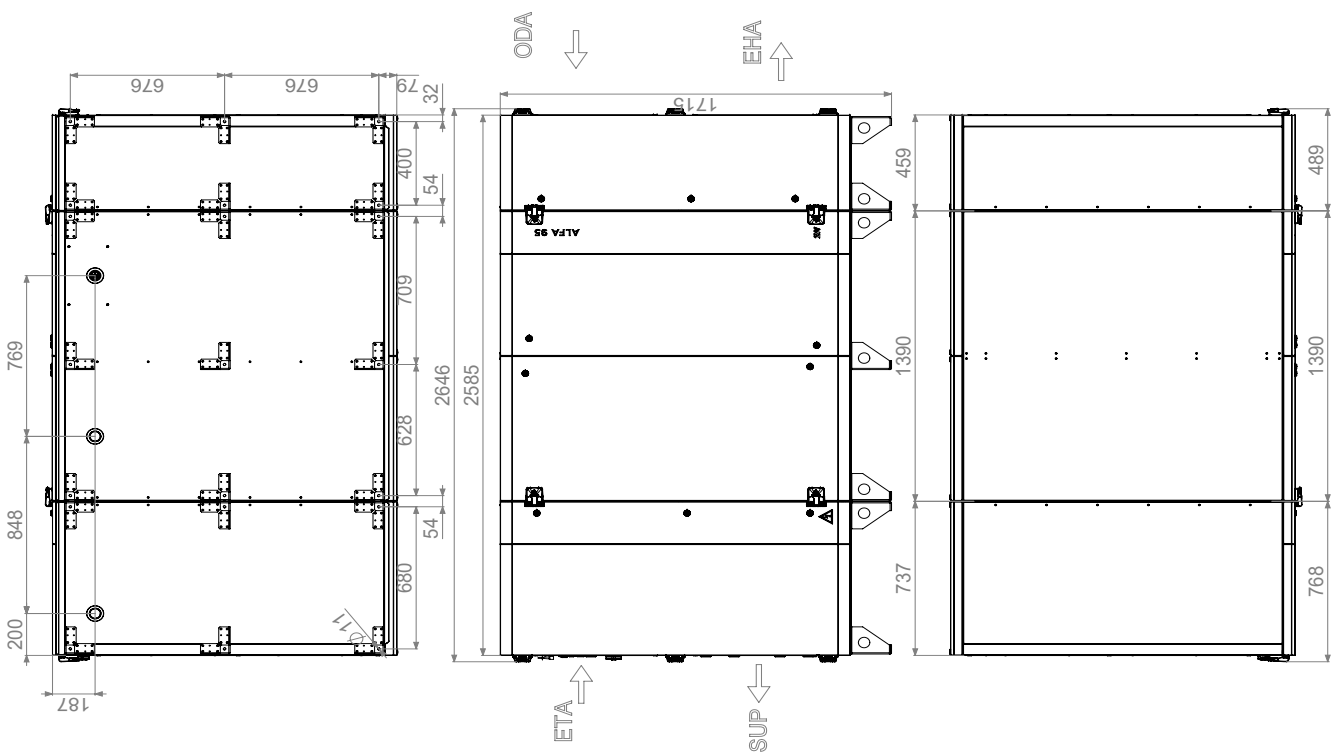
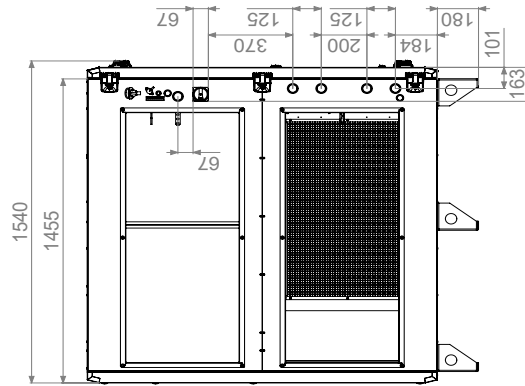
HR953-470VP





ABMESSUNGEN

HR953-470VL

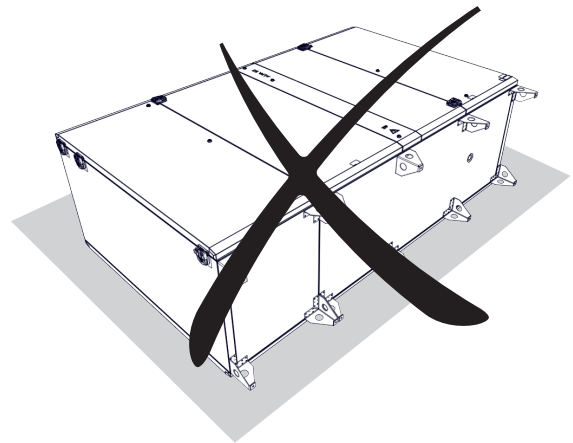
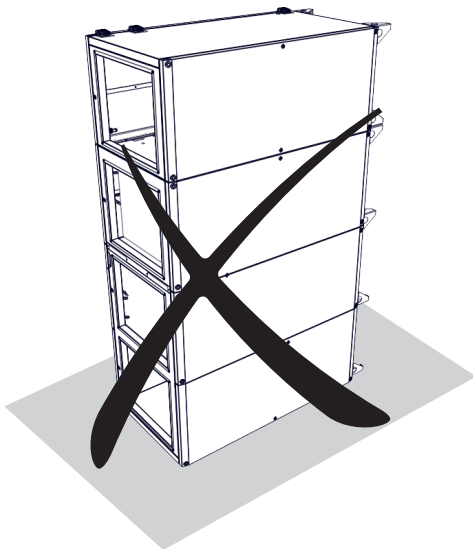
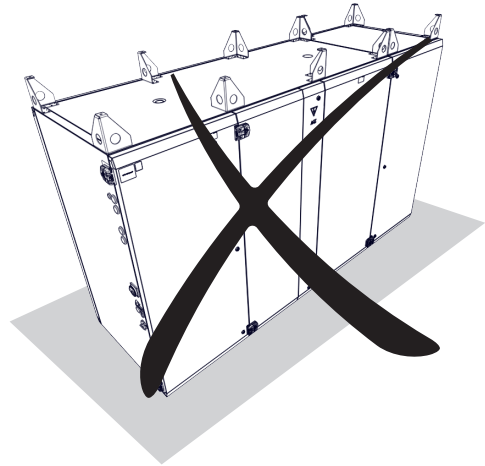
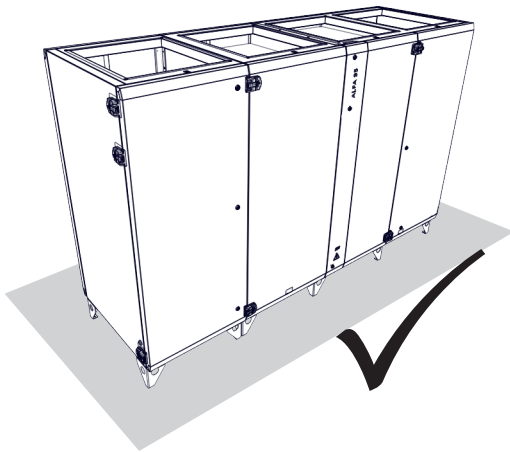




INSTALLATION UND MONTAGE

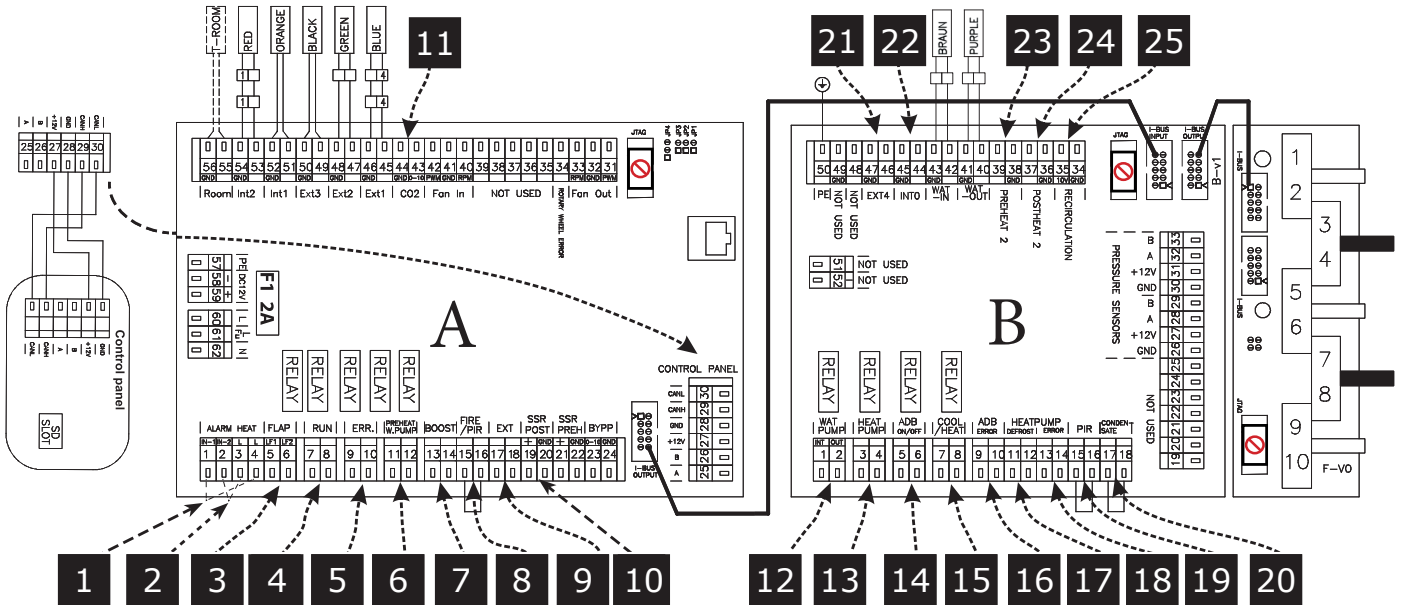
Alle Typen der Belüftungsanlagen müssen gemäß Abbildung installiert werden (siehe unten).

Das Gerät muss so installiert werden, dass die Richtung des Luftstroms der Richtung der Luftzirkulation im Verteilungsnetz entspricht. Das Gerät muss so installiert werden, dass ein freier Zugang für die Wartung, den Service oder die Demontage ermöglicht wird. Dadurch wird der Zugriff auf die Wartungsklappen und das Öffnen dieser ermöglicht, sowie der Zugriff auf den Deckel der Bedienkonsole, auf die seitlichen Anschlüsse und auf die Filterabdeckung.





ELEKTRISCHE SCHALTPLÄNE



1	A (1,4)	Sicherheitsthermostat Nacherwärmung
2	A (2,3)	Sicherheitsthermostat Vorwärmen
3	A (5-6)	LF1 – EINLASSKLAPPE (Ausgang L-open), LF2 – ABLEITUNGSKLAPPE (Ausgang L-open)
4	A (7-8)	RUN-KONTAKT (AUSGANG - NO/NC EINSTELLBAR)
5	A (9-10)	ERROR KONTAKT (AUSGANG NO)
6	A (11-12)	WASSERPUMPE FÜR DAS VORHEIZEN (11 - LINT, 12 – LOUT)
7	A (13-14)	BOOST (Eingang NO)
8	A (15-16)	FIRE (Eingang NC)
9	A (17-18)	EXTERNE BEDIENUNG ON/OFF (EINGANG NC)
10	A (19,20)	Die Leistung der Nacherwärmung (0-10v ODER PWM)
11	A (43-44)	LUFTQUALITÄTSSENSOR 0-10 V (EINGANG)
12	B (1-2)	WASSERPUMPE (1 – LINT, 2 – LOUT)
13	B (3-4)	STEUERUNG DER WÄRMEPUMPE EINSTELLBAR (AUSGANG – ON/OFF)
14	B (5-6)	ADIABATISCHES MODUL (AUSGANG – ON/OFF)
15	B (7-8)	KÜHLUNG / HEIZUNG einstellbar (CO = NC/NO – DX = Ausgang einstellbar)
16	B (9-10)	ADIABATISCHES MODUL FEHLER (EINGANG NO)
17	B (11-12)	ENTFROSTEN DER WÄRMEPUMPE einstellbar (Eingang NC/NO)
18	B (13-14)	FEHLER DER WÄRMEPUMPE einstellbar (Eingang NC/NO)
19	B (15-16)	BEWEGLICHER SENSOR (Eingang NC)
20	B (17-18)	SENSOR FÜR DAS ÜBERLAUFEN DES KONDENSATS (Eingang NC)
21	B (46-47)	EXTERNER WÄRMESENSOR (externes Nachwärmen – Eingang)
22	B (44-45)	EXTERNER WÄRMESENSOR (adiabatisches Modul / Rezirkulationskammer – Input)
23	B (38-39)	EXTERNER VORHEIZEN (Ausgang – Wasser=0-10V)
24	B (36-37)	EXTERNER NACHWÄRMEN (Ausgang – Wasser=0-10V)
25	B (34-35)	REZIRKULATIONSKAMMER (Ausgang 0-10V)



STEUERUNG

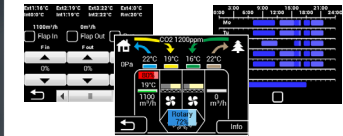
AirGENIO SUPERIOR - Wichtigste Kontrollfunktionen

- Touchscreen-Bedienfeld für eine einfache Steuerung und einen vollständigen Überblick über den Betriebszustand des Geräts (als Verbindungskabel zum Bedienfeld wird ein UTP-Kabel empfohlen, das nicht länger als 50 m sein sollte).
- Manuelle stufenlose Lüftersteuerung (PWM)
- CAV-, VAV- oder DCV-Lüftung im Automatikbetrieb
- BOOST-Modus - intensiver Luftstrom für eine voreingestellte Zeitspanne
- Freecooling-Modus - Nachtlüftung (Kühlung)
- Belegungsmodus - Reduzierung der Lüftungsintensität in Abhängigkeit vom PIR-Sensor
- FIRE-Schutzmodus mit einstellbarer Logik
- Thermische Radkontrolle (Temperaturkontrolle: Freecooling, Frostschutz)
- Integrierte Zeitschaltuhr (Tag, Woche, Jahr)
- Optionaler Anschluss von Sensoren: CO₂, RH, VOC (0-10)
- Anzeige verstopfter Filter durch Drucksensoren
- Stufenlose Nachheizungsregelung
- Elektrische Spulensteuerung (PWM) und LPHW-Spulensteuerung (0-10 V)
- Umschaltsteuerung mit automatischer Erkennung der Heizung/Kühlung (0-10 V)
- Große Auswahl an verschiedenen Möglichkeiten zur Steuerung der DX-Spule*
- Mögliche Steuerung von externen Vor- und Nachheizern
- Offset-Gebläseeinstellung (Überdruck / Unterdruck)
- BMS-Steuerung über Modbus RTU / TCP oder BACnet
- Fernsteuerung über ein intelligentes Gerät

AirGENIO CLOUD - Verbindungen, denen Sie vertrauen können

Der 2VW-Cloud-Service wird auf einem sicheren Cloud-Server betrieben.

- Kontrolle, Überwachung und Instandhaltung
- Webkommunikationsschnittstelle mit klarem und strukturiertem Layout
- Einfache Anpassung der Einstellungen
- Verlaufsprotokolle mit genauen und zeitnahen Informationen
- Intelligente Benachrichtigungen und Warn-/Fehlermeldungen werden übersichtlich im Dashboard angezeigt
- Sichern und Wiederherstellen von Einstellungen

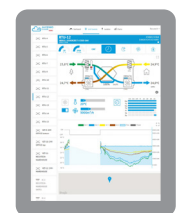
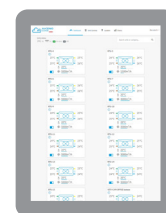
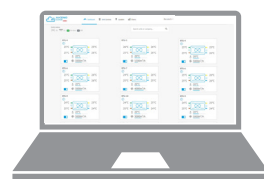
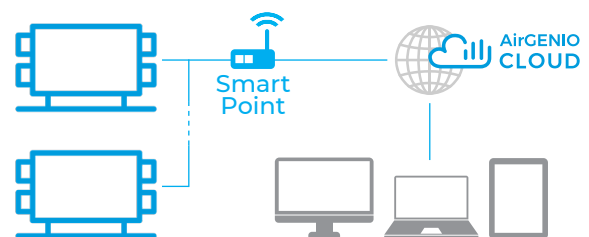


*AirGENIO SUPERIOR control system allows a different ways of DX coil control

- EIN-AUS
- 0-10 V
- 0-10 V - 0-10 V Signalsteuerung
- Ein/Aus - Ein/Aus-Schaltung
- Aus/Ein - Aus/Ein-Schaltung
- 0-10 V + On/Off - Ein/Aus-Schaltung + 0-10 V-Signalsteuerung
- 0-10 V + Aus/Ein - Aus/Ein-Schaltung + 0-10 V Signalsteuerung
- Mit umgekehrtem Regelkreis (Heiz- und Kühlbetrieb)
- 10-0 V + On/Off - Ein/Aus-Schaltung + 0-10 V Signalsteuerung Kühlen, Heizen 10-0 V
- 10-0 V Aus/Ein - Aus/Ein-Schaltung + 0-10 V Signalsteuerung Kühlen, Heizen 10-0 V

2VW Service-Software:

- Einfache und schnelle Inbetriebnahme von Ihrem Computer aus
- Fehlerprotokoll - Fehleranzeige und -identifikation
- Einfache Wartung (Laden des Gerätestatus/Rücksetzen auf die Backup-Einstellung)
- Schnelle FW-Aktualisierung
- OFFLINE-Version



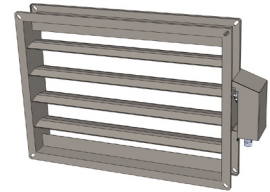


ZUBEHÖR

Weitere Details finden Sie auf der entsprechenden Seite in diesem Katalog

Vierseitige Schließklappe ohne Servoantrieb

Die rechteckige **MLKR/S**-Steuerklappe ist für die Steuerung und das Schließen von Klimaanlage-Systemen konzipiert. Die Klappe ist für den Betrieb in der grundlegenden Umgebung für den Transport von Luft ausgelegt, die frei ist von grobem Staub, chemischen Dämpfen, und anderen Verunreinigungen. Der Klappenrahmen und die Klappenblätter sind aus verzinktem Blech gefertigt.



Gerätetyp	Vierseitige Schließklappe ohne Servoantrieb
HR953-150U	MLKR-0500-0400-SR*
HR953-220U	MLKR-0700-0400-SR*
HR953-370U	MLKR-0700-600-SR*
HR953-450U	MLKR-1200-500-SR*

* **SR** - Servoantrieb mit Feder, **SX** - Servoantrieb ohne Feder

Adapter vierseitig auf kreisförmig

PR-O – Adapter von vierseitig auf kreisförmig Rohre bestehen aus verzinktem Blech

Gerätetyp	Kreisförmiger Adapter
HR953-150U	PR-O-0500X0400-D500-L300
HR953-220U	PR-O-0700X400-D500-L400
HR953-370U	PR-O-0700x600-D560-L400
HR953-450U	PR-O-1200-500-D500-L600



Filtereinsätze

FILTR-HR95 – Austausch der Filtereinsätze von verschiedenen Filtrierungsklassen und Konfigurationen.



Gerätetyp	Typ des Vorfilters am Einlass - Grob 60% Standard	Einlassfiltertyp – ePM 1 50% Standard	Einlassfiltertyp – ePM 1 80% Option	Filtertyp extrahieren – ePM 10 50% -Standard
HR953-150U/V	HR953-150X-FI-G4-0A0	HR953-150X-FI-F7-0A0	HR953-150X-FI-F9-0A0	HR953-150X-FI-M5-0A0
HR953-220U/V	HR953-220X-FI-G4-0A0	HR953-220X-FI-F7-0A0	HR953-220X-FI-F9-0A0	HR953-220X-FI-M5-0A0
HR953-320U/V	HR953-320X-FI-G4-0A0	HR953-320X-FI-F7-0A0	HR953-320X-FI-F9-0A0	HR953-320X-FI-M5-0A0
HR953-470U/V	HR953-470X-FI-G4-0A0	HR953-470X-FI-F7-0A0	HR953-470X-FI-F9-0A0	HR953-470X-FI-M5-0A0

Kanalsensor CO2: CI-EE850-C3xx-FP

Der Sender ist ideal geeignet für die Kanalmontage in den Anwendungsbereichen Gebäudemanagement und bedarfsgesteuerte Belüftung. Das elegante, kompakte Gehäuse ermöglicht eine einfache Installation direkt im Lüftungskanal mit einem Montageflansch.



Kanalsensor für relative Luftfeuchtigkeit: CI-LCN-FTK140VV

Kanalsensor zum Messen der relativen Luftfeuchtigkeit in Klimaanlage-Systemen



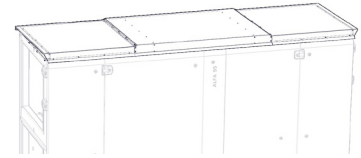


ZUBEHÖR

Regenschutzdach

Regenschutzdach für die Installation im Freien

Gerätetyp	Dach
HR953-150V	HR953-150V-ROOF-X-0A0
HR953-220V	HR953-220V-ROOF-X-0A0
HR953-320V	HR953-320V-ROOF-X-0A0
HR953-470V	HR953-470V-ROOF-X-0A0



Externes Modul für HR953

Externes Nachheiz-/Kühlmodul für das Gerät HR953

Gerätetyp	Externes Modul DX	Externes Modul VC
HR953-150U/V	MO953-150XX00000-XD4X-0A0	MO953-150XX00000-XVCX-0A0
HR953-220U/V	MO953-220XX00000-XD4X-0A0	MO953-220XX00000-XVCX-0A0
HR953-320U/V	MO953-320XX00000-XD4X-0A0	MO953-320XX00000-XVCX-0A0
HR953-470U/V	MO953-470XX00000-XD4X-0A0	MO953-470XX00000-XVCX-0A0



LEGENDE

MO953- 150 X X 00 0 0 0 - X D4 X - 0 A0

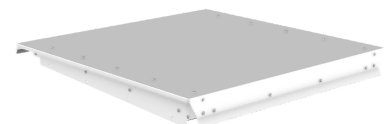
- A0** - 2VV version
- 0** - Standard RAL
- X** - Ohne Steuerung
- VC** - Warmwasserbereiter / Kühler – 4-Rohr-System
- D4** - DX-Nachheizer/Kühler
- X** - Ohne Vorwärmer
- 0** - n/a
- 0** - n/a
- 0** - n/a
- 00** - n/a
- X** - Universelle Installation
- X** - Universell für beide Versionen (U/V)
- 150** - Nominaler Luftdurchfluss 1500m³/h
- 220** - Nominaler Luftdurchfluss 2200m³/h
- 320** - Nominaler Luftdurchfluss 3200m³/h
- 470** - Nominaler Luftdurchfluss 4700m³/h

Externes Modul für **ALFA 95 3. Generation**

Abdeckung für Außenmodul

Regenschutzdach für Außenmodul MO953

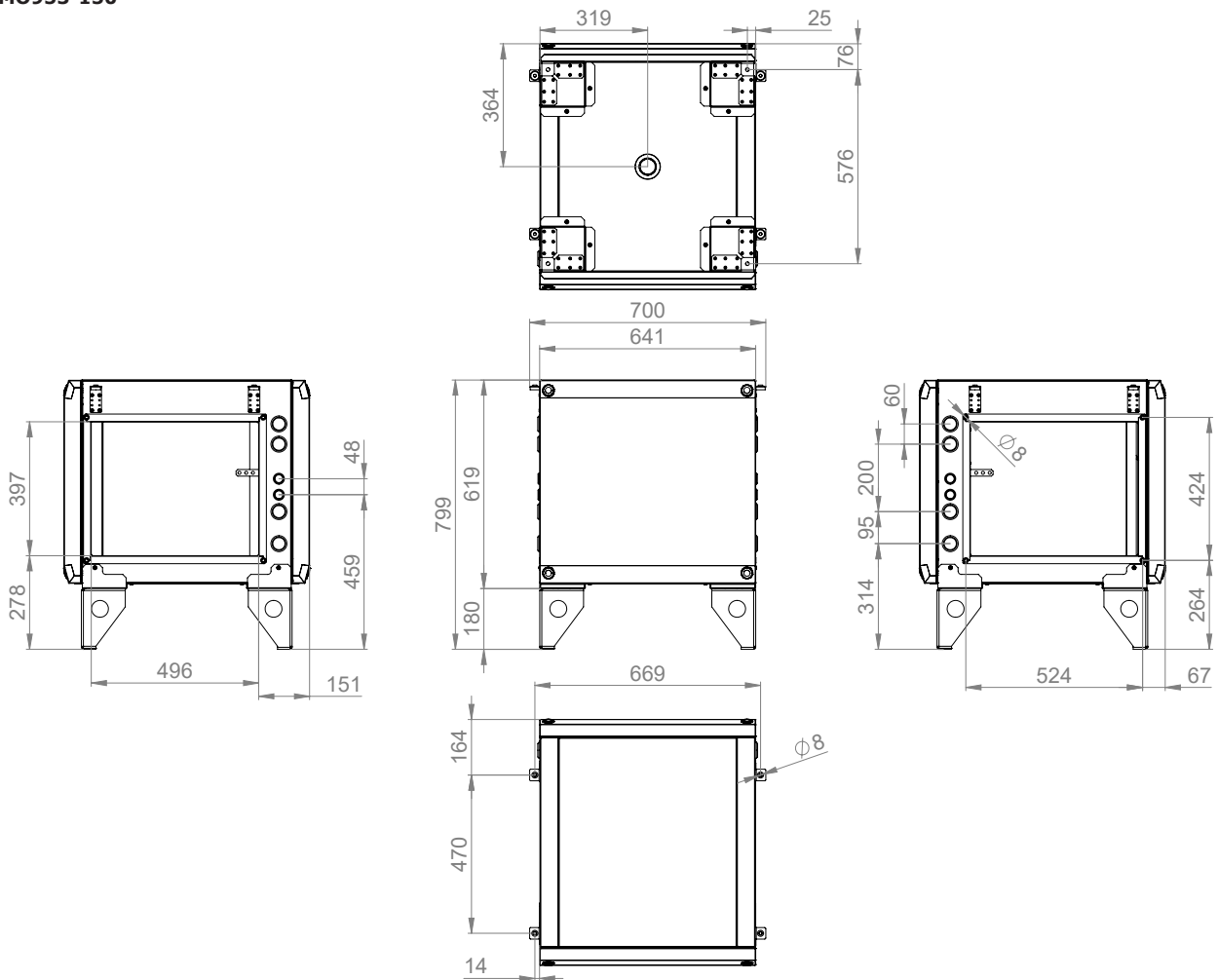
Gerätetyp	Moduldach
MO953-150	MO953-150-ROOF-X-0A0
MO953-220	MO953-220-ROOF-X-0A0
MO953-320	MO953-320-ROOF-X-0A0
MO953-470	MO953-470-ROOF-X-0A0





ABMESSUNGEN

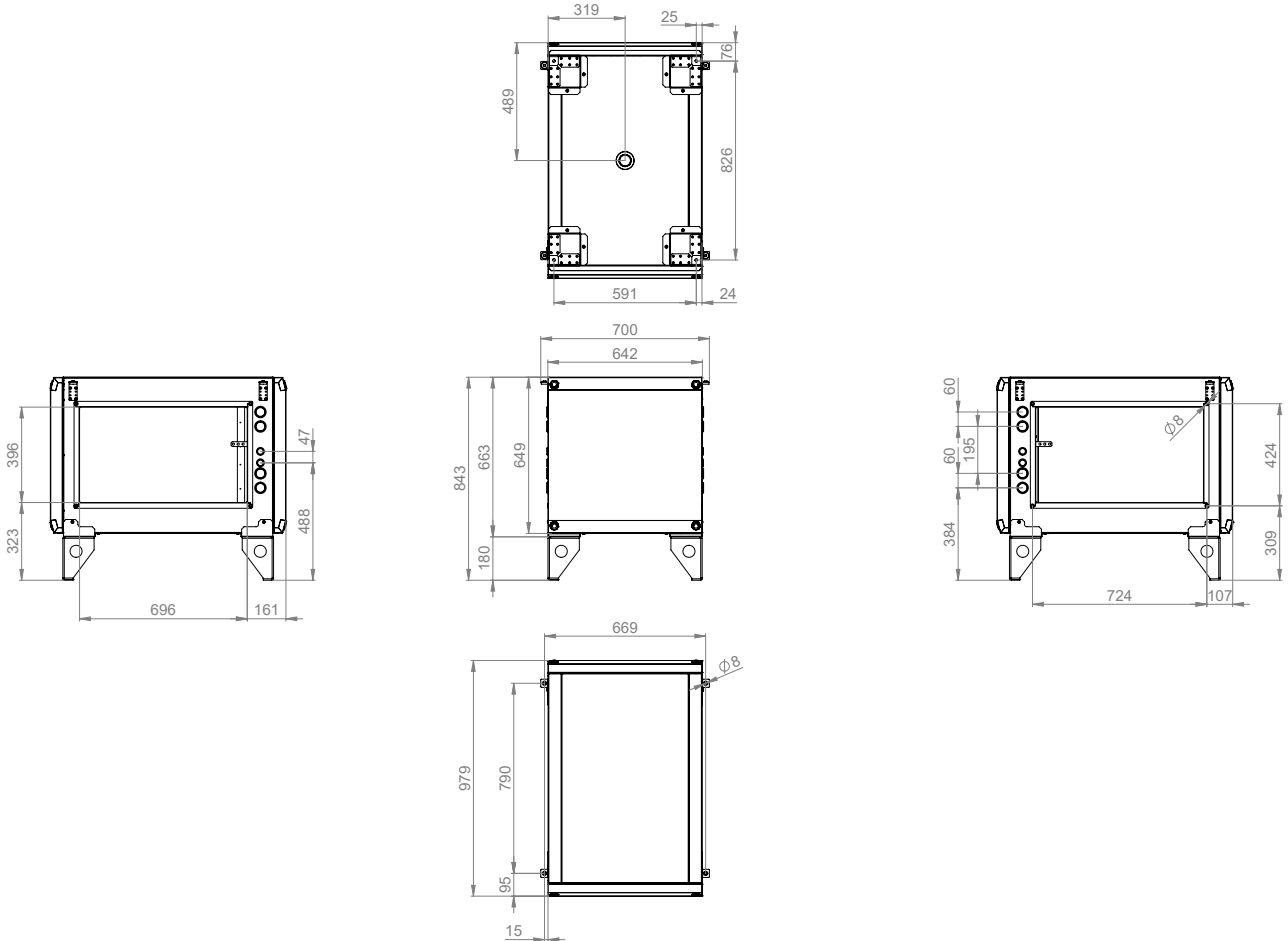
MO953-150



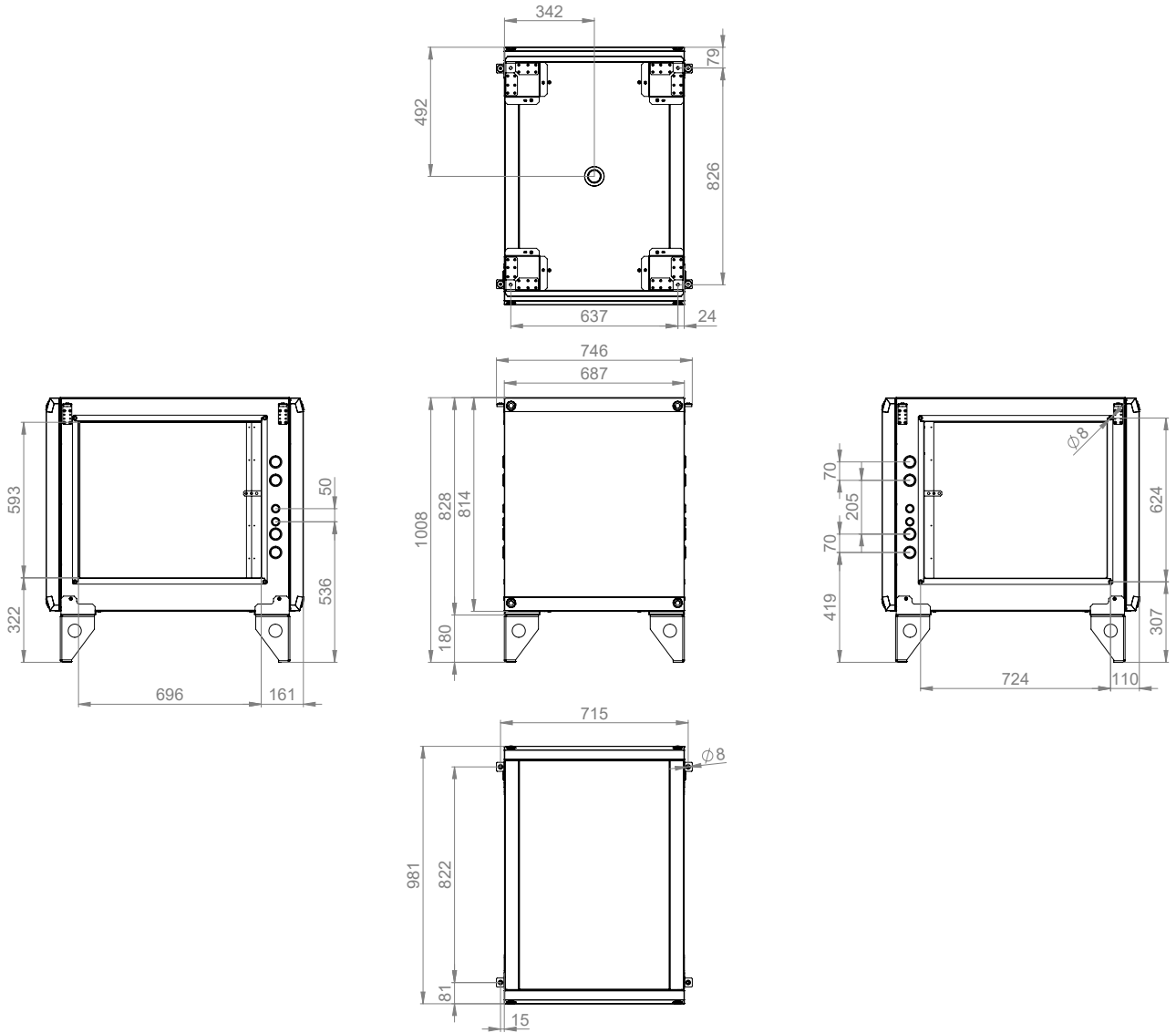


ABMESSUNGEN

MO953-220



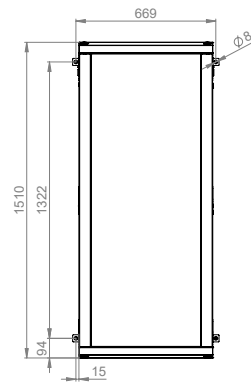
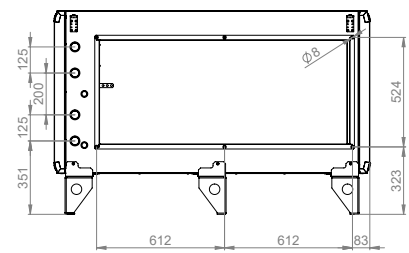
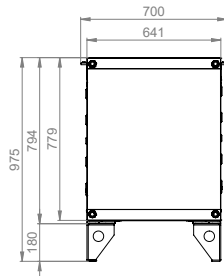
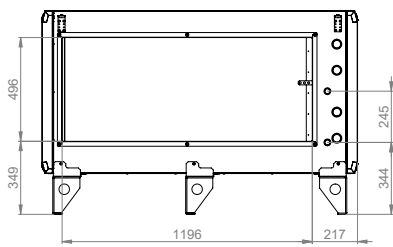
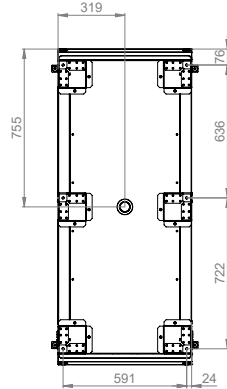
MO953-320





ABMESSUNGEN

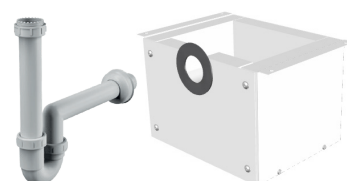
MO953-470



Kondenswasser-Siphon

SK-AKS3

Direkt an Das gerät angeschlossener Kugelsiphon





Mischknoten

Der Mischknoten **SMU** ist zur Regelung der Wärmeleistung des Wasserwärmetauschers bestimmt. Er wird insb. für die Regelung separater wasserbasierter Lüftungsgeräte, in Lüftungsanlagen eingebaute Erhitzer genutzt.

Empfohlene Werte für die einzelnen Typen der Empfohlene **ALFA 95**:

SMU2-024-06,3-SC

SC	- mit Kurzschluss
WO	- ohne Kurzschluss
00,6	- Mischarmatur - k_{VS} 0,6
01,0	- Mischarmatur - k_{VS} 1,0
01,6	- Mischarmatur - k_{VS} 1,6
02,5	- Mischarmatur - k_{VS} 2,5
04,0	- Mischarmatur - k_{VS} 4,0
06,3	- Mischarmatur - k_{VS} 6,3
12,0	- Mischarmatur - k_{VS} 12,0
24,0	- Mischarmatur - k_{VS} 24,0
40,0	- Mischarmatur - k_{VS} 40,0
024	- 24V stetige Steuerung
SMU2	- Mischknoten



CT-ROOM

Temperatursensor zur Messung der Lufttemperatur in einem Referenzraum.



Raumsensor CO2: CI-CO2-R

Sensor verbindet CO2. Das Snap-In-Montagekonzept steht für einfache Installation.



Raumsensor RH: CI-RH-R

Kapazitiver Sensor für relative Luftfeuchtigkeit mit 0-10V Analog- und Relaisausgang.



CI-AQS-COMBI

ist ein Signalkombinierer für AQS-Sensoren mit 0-10 V-Logik, mit dem Sie bis zu 10 verschiedene Sensoren verbinden können. Das Eingangssignal mit der höchsten Spannung ist das Signal am Ausgangsanschluss.



PIR sensor CI-PS 1003

Infrarot-Raumsensor für automatische Belüftung auf der Grundlage der Leute, die im belüfteten Bereich anwesend sind.

Stromversorgung des Sensors muss outsourcing werden. Das Gerät ist von dieser Art der Stromversorgung nicht unterstützt (15-24V DC).



AirGENIO CLOUD smart point AirGENIO-SMART-POINT

2VV-Cloud-Service wird auf einem sicheren Cloud-Server betrieben



LEGENDE

HR953- 150 V P CB E 7 5- E S0 S- 0A 0

- 0** - 2VV-Version
- A** - Monoblock/Modulare Einheiten als Monoblock verpackt (montiert)
- B** - modulare Einheiten, jedes Modul einzeln verpackt
- S** - SUPERIOR AirGENIO Steuerung
- S0** - Ohne Nachheizung
- E1** - Mit el. Nachheizung
- V1** - Wasser-Nachheizregister
- VC** - Warmwasserbereiter / Kühler - 4-Rohr-System
- D4** - DX-Nachheizung
- X** - Ohne Vorwärmer
- E** - Mit el. Vorwärmer
- 5** - Filter extrahieren ePM 10 50%
- 7** - Einlassfilter ePM1 ≥ 50%
- E** - EC-Ventilatoren
- CB** - Gegenstrom-Plattenwärmetauscher mit Bypass
- EB** - Entalpischer Gegenstrom-Wärmetauscher mit Bypass
- P** - Rechts
- L** - Links
- U** - Obere Ausgänge
- 150** - Nominaler Luftdurchfluss 1500m³/h
- 220** - Nominaler Luftdurchfluss 2200m³/h
- 320** - Nominaler Luftdurchfluss 3200m³/h
- 470** - Nominaler Luftdurchfluss 4700m³/h

Wärmerückgewinnungsgerät **ALFA 95** 3. Generation