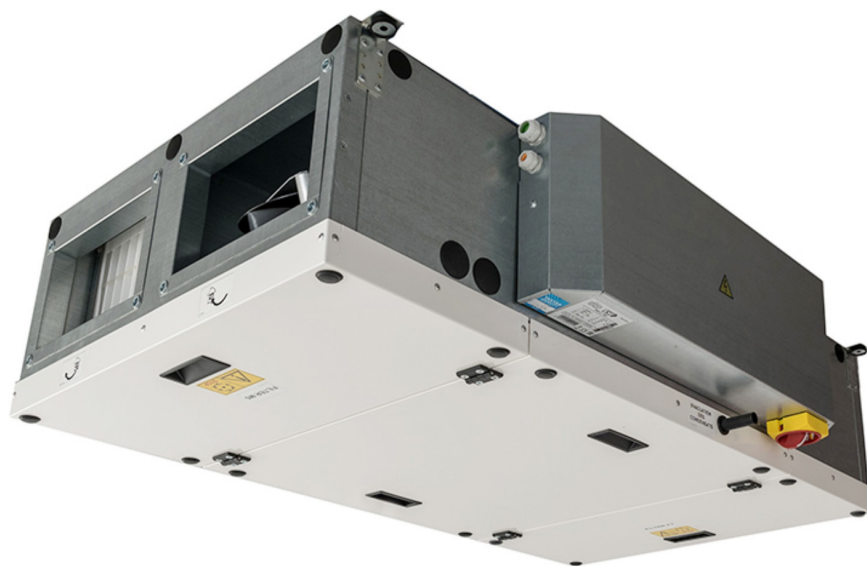




PARTNER
IN VENTILATION
2VV.CZ

HRFL2



INSTALLATIE EN GEBRUIK

CE EAC








1. VOORDAT U BEGINT	4
2. UITPAKKEN	5
3. DE BELANGRIJKSTE ONDERDELEN	6
4. AFMETINGEN	7
5. TECHNISCHE PARAMETERS	8
6. INSTALLATIE	10
7. EERSTE INBEDRIJFSNEMING	24
8. ONDERHOUD	25
9. TROUBLESHOOTING	26
10. SERVICE	30
11. BEDRADINGSSHEMA	31
12. CONCLUSIE	40

1. VOORDAT U BEGINT

Voor een betere oriëntatie maken we in deze handleiding gebruik van de volgende symbolen in de tekst.

In de volgende tabel staan de symbolen en hun betekenis.

Symbool	Betekenis
 LET OP!	Waarschuwingen en zaken die uw aandacht verdienen
 LEES AANDACHTIG!	Belangrijke instructies
 U HEBT NODIG	Tips en praktische informatie
 TECHNISCHE PARAMETERS	Meer technische gegevens
	Verwijzingen naar een ander punt of naar een ander gedeelte van de handleiding



Lees vóór de ingebruikname de handleiding **Veilig gebruik van de ventilatie-eenheid**. Hierin vindt u de instructies voor een juist en veilig gebruik.

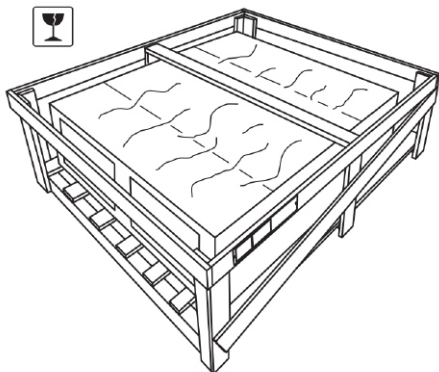
Deze handleiding bevat belangrijke instructies voor een veilige installatie van de ventilatie-eenheid. Lees vóór de installatie de handleiding grondig door en volg deze op! De fabrikant heeft het recht om zonder voorafgaande waarschuwing wijzigingen in de tekst aan te brengen, inclusief de technische documentatie. Bewaar deze handleiding voor later gebruik. De handleiding vormt een onderdeel van het product.

EG-CONFORMITEIT

Het product werd ontworpen, gemaakt en op de markt gebracht en voldoet aan alle regels in verband met het product en voldoet aan alle normen van het Europese Parlement en de Raad, inclusief alle wijzigingen waaraan het moet voldoen. Onder normale omstandigheden, en bij gebruik en installatie voor het beoogde gebruik volgens de gebruiksaanwijzing, is het product veilig. Door middel van beoordeling werd een harmonisatie toegepast aan Europese normen, zoals vermeld in de desbetreffende EG-conformiteitsverklaring. De actuele en volledige versie van de EG-normen vindt u op www.2vv.cz

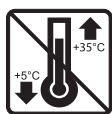
2. UITPAKKEN

2.1 CONTROLEER HET PAKKET



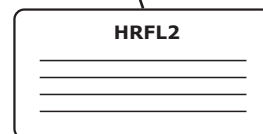
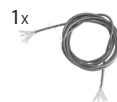
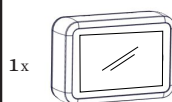
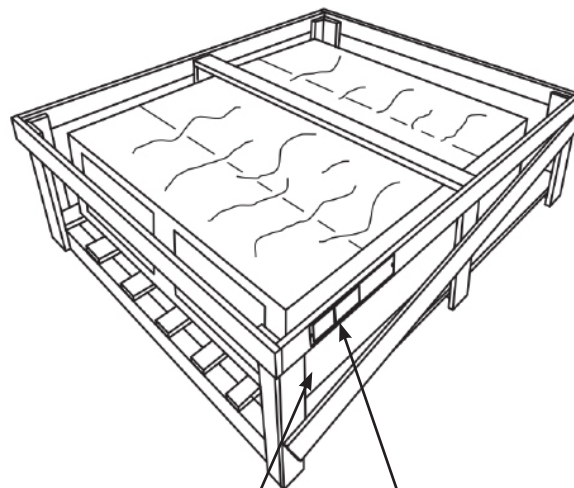
LEES AANDACHTIG!

- Controleer onmiddellijk bij levering of de verpakking onbeschadigd is. Informeer de transporteur bij een mogelijke beschadiging van de verpakking. Als u dit niet snel genoeg doet, zullen we uw reclamatie niet accepteren.
- Controleer of het type geleverde product overeenkomt met wat u hebt besteld. Pak het product niet uit als het niet overeenkomt met wat u hebt besteld en neem contact met de leverancier.
- Controleer na het uitpakken de toestand van de eenheid en alle onderdelen. Neem in geval van twijfel contact op met de leverancier.
- Gebruik nooit een beschadigde eenheid.
- Bewaar de eenheid na het uitpakken op een temperatuur van +5°C tot +35°C.



	<p>Verwijder dit product volgens de geldende regels en normen. Het is van belang om de accu apart van de eenheid of het huisvuil te recyclen of te verwijderen.</p> <p>Neem contact op met de leverancier of uw gemeente, voor meer informatie over het recyclen, als de accu het einde van zijn levensduur heeft bereikt. Vanwege de bescherming van het milieu en de volksgezondheid is het van belang om uw product en zijn accu gescheiden te recyclen.</p>	
--	---	--

2.2 PAK DE EENHEID UIT

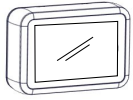


LEES AANDACHTIG!

- Als tijdens het transport van de eenheid de temperatuur tot onder het vriespunt is geweest, moet u de eenheid na het uitpakken 2 uur op kamertemperatuur laten staan, voordat u deze gebruikt, om temperatuurverschillen in de eenheid te corrigeren.

3. DE BELANGRIJKSTE ONDERDELEN

HRFL2 400 / 700 / 1500 / 2000



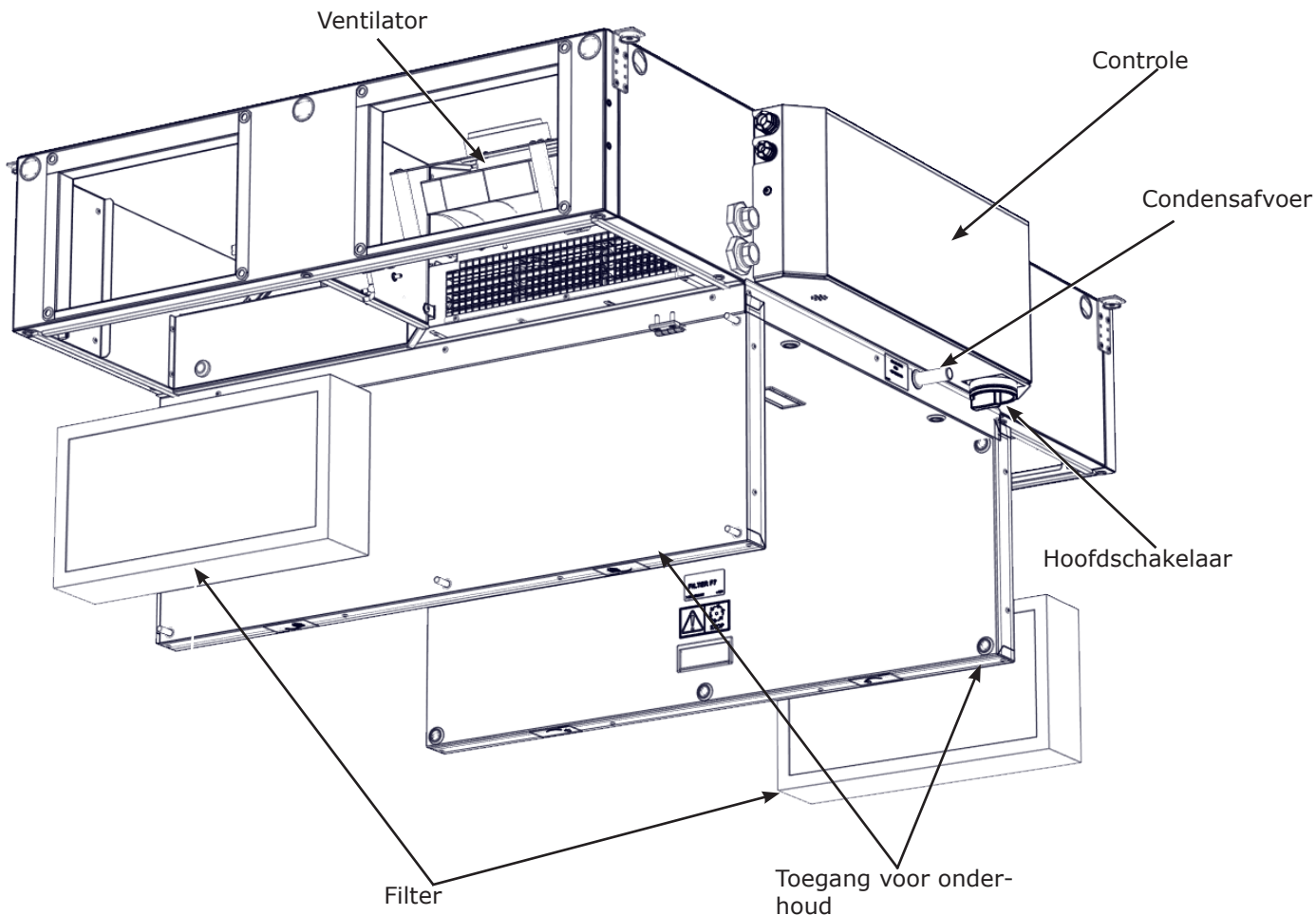
De afstandsbediening van de eenheid



Externe warmteregeling
De lengte van de kabels zou niet langer dan 50m moeten zijn
(0,5 mm²) – de kabel maakt geen onderdeel uit van de levering

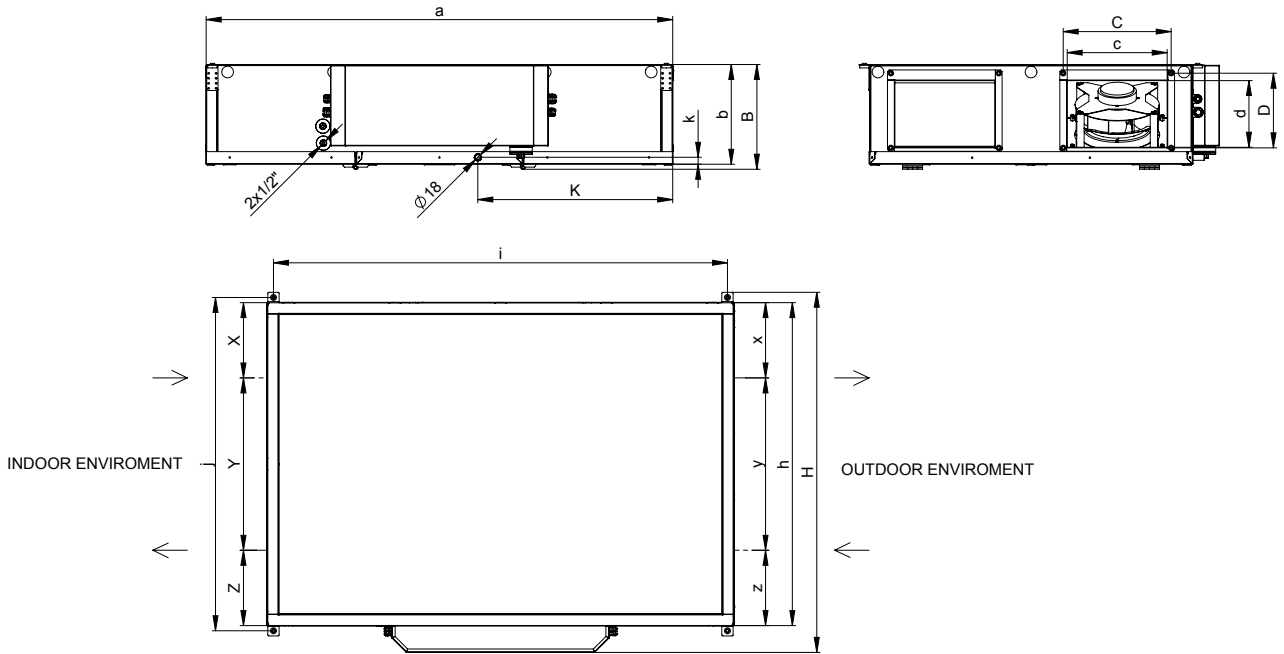


10 m



4. AFMETINGEN

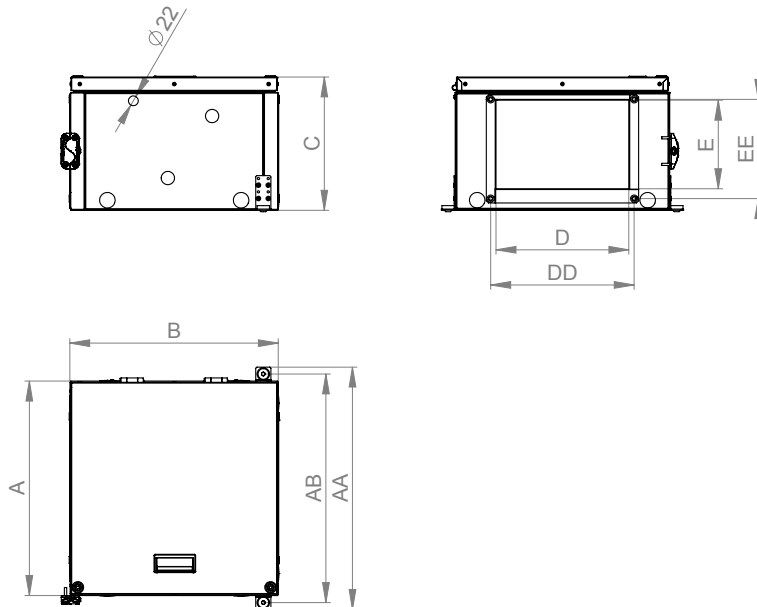
HRFL2-400,700,1500,2000



Type	H	h	a	B	b	i	j	K	k	c	d	C	D	X	x	Y	y	Z	z	ø condensaat	Waterwisselaar
HRFL2-040	780	670	1190	310	300	1120	700	485	21	250	150	274	174	166	166	332	332	166	166	18	1/2"
HRFL2-070	1080	970	1400	310	300	1330	1000	590	21	300	200	324	224	242	242	517	517	242	242	18	1/2"
HRFL2-150	1385	1270	1700	390	380	1630	1305	720	21	500	250	524	274	323	323	625	625	323	323	18	1/2"
HRFL2-200	1710	1600	2000	470	460	1430	1630	902	21	600	300	624	324	433	433	735	735	433	433	18	1/2"

Alle gebruikte afmetingen zijn in mm

Externe modules: C/O, DX - HRFL2-400, 700, 1500,2000



Type	A	B	C	D	E	DD	EE	AB	AA	ø condensaat	Aansluiting C/O
HRFL2-400	334	470	295	250	150	274	174	366	397	22	1/2"
HRFL2-700	484	470	300	300	300	324	224	516	547	22	1/2"
HRFL2-1500	636	470	380	500	500	524	274	668	699	22	1/2"
HRFL2-2000	800	470	460	600	600	624	324	832	863	22	1/2"

5. TECHNISCHE PARAMETERS

Type zonder el. voorverwarming en naverwarming / met waternaverwarming, C/O, DX

Type	Spanning	Frequentie	Vermogen (kW)	Stroom (A) per fase
HRFL2-040	230 V	50 Hz	0,23	2,2
HRFL2-070	230 V	50 Hz	0,33	2,5
HRFL2-150	230 V	50 Hz	1,1	6,8
HRFL2-200	230 V	50 Hz	1,1	6,3

- Met elektrische naverwarming

Type	Spanning	Frequentie	Vermogen (kW)	Stroom (A) per fase
HRFL2-040	230 V	50 Hz	1,1	5,7
HRFL2-070	230 V	50 Hz	1,8	8,6
HRFL2-150	230 V	50 Hz	3,8	18,5
HRFL2-200	400 V	50 Hz	5,9	12,3

Typ met el. voorverwarming

- Zonder el. naverwarming, s C/O, DX

Type	Spanning	Frequentie	Vermogen (kW)	Stroom (A) per fase
HRFL2-040	230 V	50 Hz	1,7	8,3
HRFL2-070	230 V	50 Hz	3,1	14,3
HRFL2-150	400 V	50 Hz	6,4	13,3
HRFL2-200	400 V	50 Hz	8,3	16,7

- Met elektrische naverwarming

Type	Spanning	Frequentie	Vermogen (kW)	Stroom (A) per fase
HRFL2-040	230 V	50 Hz	2,5	11,8
HRFL2-070	400 V	50 Hz	4,5	11,8
HRFL2-150	400 V	50 Hz	9,1	18,5
HRFL2-200	400 V	50 Hz	13,1	22,5

Kenmerken van de motor

Type	Spanning [V]	Frequentie [Hz]	Vermogen [W]	Stroom[A]	Toerental (toeren/ min)	IP	Klasse isolatie
HRFL2-040	230 V	50 Hz	115	1,1	3640	54	B
HRFL2-070	230 V	50 Hz	165	1,25	2530	44	B
HRFL2-150	230 V	50 Hz	455	2,8	2600	54	B
HRFL2-200	230 V	50 Hz	500	3,15	1890	54	B

Kenmerken van de elektrische naverwarming

Type	Spanning [V]	Frequentie[Hz]	Vermogen [kW]	ΔT (°C)
HRFL2-040	230 V	50 Hz	0,8	6,3
HRFL2-070	230 V	50 Hz	1,4	6,3
HRFL2-150	230 V	50 Hz	2,7	5,3
HRFL2-200	400 V	50 Hz	4,8	6,3

Kenmerken van de elektrische voorverwarming

Type	Spanning [V]	Frequentie [Hz]	Vermogen [kW]	ΔT (°C)
HRFL2-040	230 V	50 Hz	1,4	10
HRFL2-070	230 V	50 Hz	2,7	10
HRFL2-150	400 V	50 Hz	5,3	10
HRFL2-200	400 V	50 Hz	7,2	10

Kenmerken van de waterverwarming

Type	Vermogen* [kW]	Drukverlies Bij stroming van water [kPa]	Drukverlies Bij stroming van lucht [Pa]	Diameter van de aansluiting	Luchtcirculatie [m³/h]
HRFL2-040	2,68	1	15	G3/4"	400
HRFL2-070	4,88	5	18	G3/4"	700
HRFL2-150	9,87	26	27	G3/4"	1400
HRFL2-200	14,4	7	16	G3/4"	2000

* Data voor verloop 90/70, inlaattemperatuur = 15°C

Kenmerken C/O naverwarming

Verwarmingsmodus

Type	Vermogen* [kW]	Drukverlies Bij stroming van water [kPa]	Drukverlies Bij stroming van lucht [Pa]	Diameter van de aansluiting	Luchtstroom [m³/h]
HRFL2-040	2,51	0,29	80	3/4"	400
HRFL2-070	4,6	0,59	71	3/4"	700
HRFL2-150	9,41	0,69	99	3/4"	1400
HRFL2-200	15,7	1,67	83	3/4"	2000

* Data voor verloop 60/40, inlaattemperatuur = 15°C

Koelmodus

Type	Vermogen* [kW]	Drukverlies Bij stroming van water [kPa]	Drukverlies Bij stroming van lucht [Pa]	Diameter van de aansluiting	Luchtstroom [m³/h]
HRFL2-040	1,94	2,65	91	3/4"	400
HRFL2-070	3,68	5,4	80	3/4"	700
HRFL2-150	7,34	6,57	112	3/4"	1400
HRFL2-200	12,62	15,79	94	3/4"	2000

* Data voor verloop 7/12, uitlaattemperatuur = 25°C, relatieve vochtigheid

Kenmerken directverdamer DX

Refrigerant R32

Type	Air flow [m³/h]	Rated capacity [kW]	Outlet air temperature [°C]	RH after coil [%]	Refrigerant pressure loss [kPa]	Air pressure loss [Pa]	Connection diameter of gas coil	Connection diameter of liquid coil
HRFL2-040	400	1.8	14.7	78	38.2	55	3/8"	3/8"
HRFL2-070	700	3.4	13.4	85	37.4	83	5/8"	1/2"
HRFL2-150	1400	7.0	13.2	86	32.6	90	5/8"	1/2"
HRFL2-200	2000	10.2	13	86	29.4	71	3/4"	1/2"

* Data voor temperatuur 25°C, 47% relatieve vochtigheid, warmteverdamping 5°C, koeling R32.

Refrigerant R410a

Type	Air flow [m³/h]	Rated capacity [kW]	Outlet air temperature [°C]	RH after coil [%]	Refrigerant pressure loss [kPa]	Air pressure loss [Pa]	Connection diameter of gas coil	Connection diameter of liquid coil
HRFL2-040	400	1.7	15	78	60.0	54	3/8"	3/8"
HRFL2-070	700	3.3	13.7	85	58.3	81	5/8"	1/2"
HRFL2-150	1400	6.6	13.6	85	51.1	88	5/8"	1/2"
HRFL2-200	2000	9.8	13.4	86	46.4	70	3/4"	1/2"

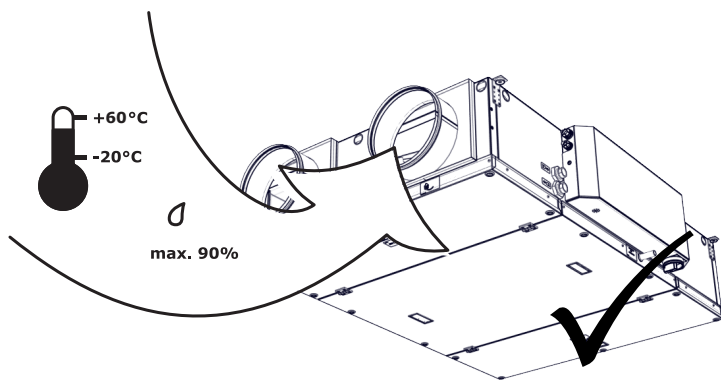
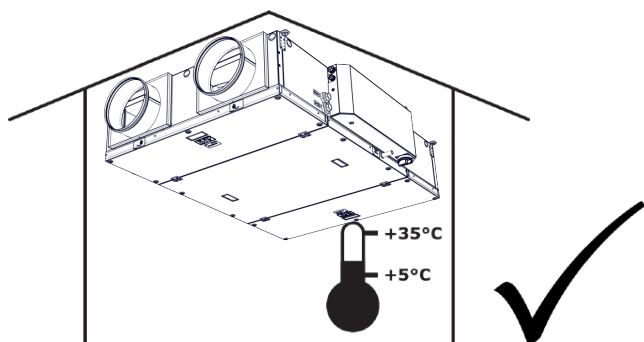
* Data voor temperatuur 25°C, 47% relatieve vochtigheid, warmteverdamping 5°C, koeling R410A.

6. INSTALLATIE

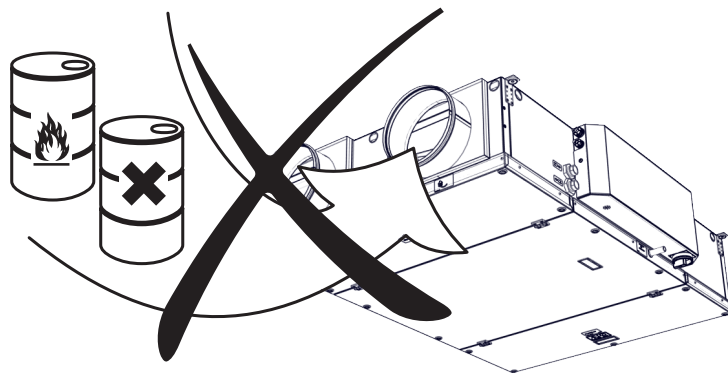
6.1 KEUZE VAN DE PLAATS VAN DE EENHEID

TECHNISCHE SPECIFICATIES

- De eenheid HRFL2 moet op een droge plaats bij een temperatuur van + 5 °C tot + 35 °C geïnstalleerd worden.

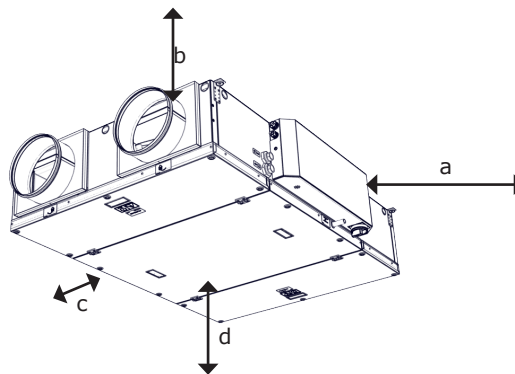


Door de eenheid moet lucht stromen met een temperatuur tussen -20°C ~ +60°C en een luchtvochtigheid tot 90%.



De eenheid is niet ontworpen om brandbare of explosieve mengsels, chemische damp, zwaar stof, roet, vet, gif, kiemen en dergelijke af te voeren. bescherming IP 20.

6.1-1 Toegang afstand bij onderhoud van de eenheid



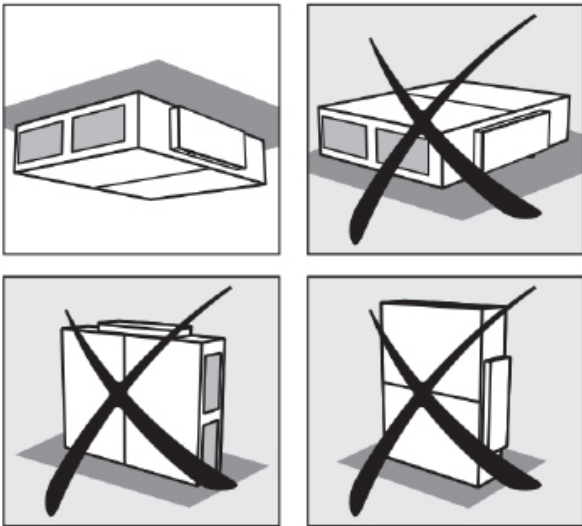
Type	a	b	c	d
HRFL2-040	750	0	100	310
HRFL2-070	750	0	100	360
HRFL2-150	750	0	100	460
HRFL2-200	750	0	100	560

Alle afmetingen in de tabel zijn in **mm**

6. INSTALLATIE

TECHNISCHE SPECIFICATIES

- Alle types ALFA 95 FLAT eenheden moeten horizontaal worden geplaatst. Alle andere posities zijn verboden.



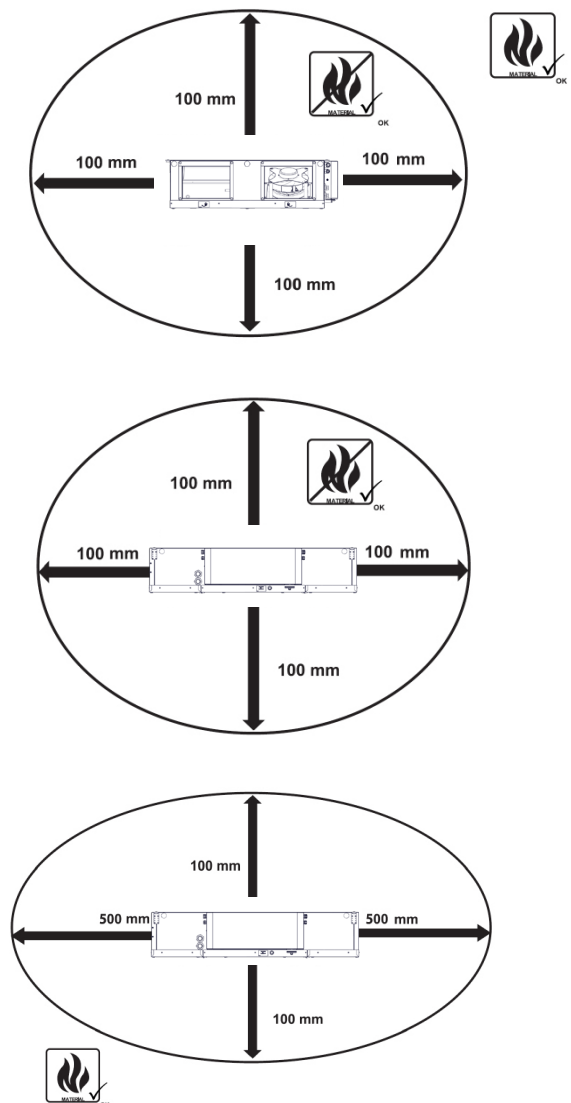
De eenheid moet zo geplaatst zijn dat de uitlaat correct is aangesloten op de leiding van de ventilatielucht.

De eenheid moet zo geplaatst zijn dat er toegang is voor onderhoud of demontage. Het gaat om de toegang tot de inspectieklep en de mogelijkheid deze te openen, de toegang tot de kast van de bedieningseenheid, bij de aansluiting van de bijbehorende eenheden en van het deksel van het luchtfilter.

6.1-2 Veilige installatie afstand

VOORZICHTIG!

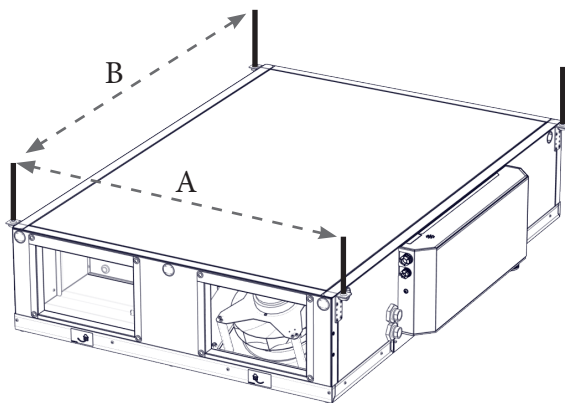
- Alle gebruikte materialen op een afstand minder dan 100 mm van de ventilatie-eenheid moeten brandwerend zijn (onbrandbaar, niet ontvlambaar) of moeilijk brandbaar (onbrandbaar, niet ontvlambaar – bijv. gips). Deze materialen mogen de openingen van de eenheid niet afdekken.
- De veilige afstand van brandbare materialen tot de uitlaat van de eenheid bedraagt 500 mm.
- De veilige afstand van brandbare materialen in andere richtingen bedraagt 100 mm.



6. INSTALLATIE

6.1-3 Ophanging van de eenheid

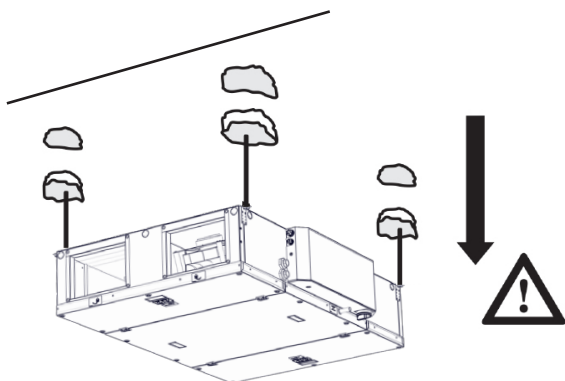
Gebruik voor de locatie van de verankeringspunten het volgende boorsjabloon.



Type	A	B
HRFL2-040	700	1120
HRFL2-070	1000	1330
HRFL2-150	1300	1630
HRFL2-200	1630	1930

Type	Gewicht van de eenheid (kg)			Gewicht van de accessoires (kg)	
	Zonder naverwarming	Met elektrische naverwarming	Met waternaverwarming	C/O module	DX MODULE
HRFL2-040	70	75	75	25,5	24
HRFL2-070	90	95	95	32	30
HRFL2-150	165	170	170	37	35
HRFL2-200	240	245	245	43	40

Boor gaten in het plafond, test hoe sterk het materiaal is en bevestig de eenheid aan weerszijden met beugels met draadstangen ZTZ-M8/1,0.



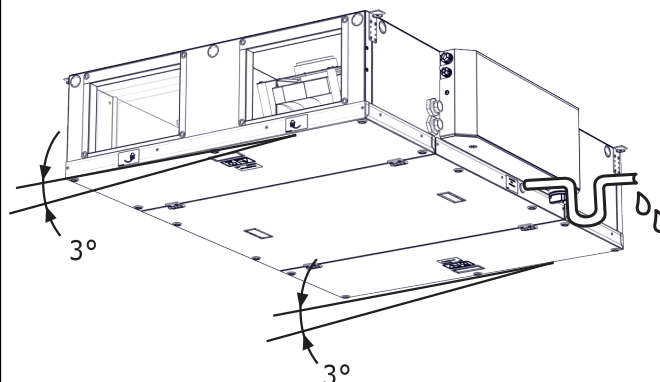
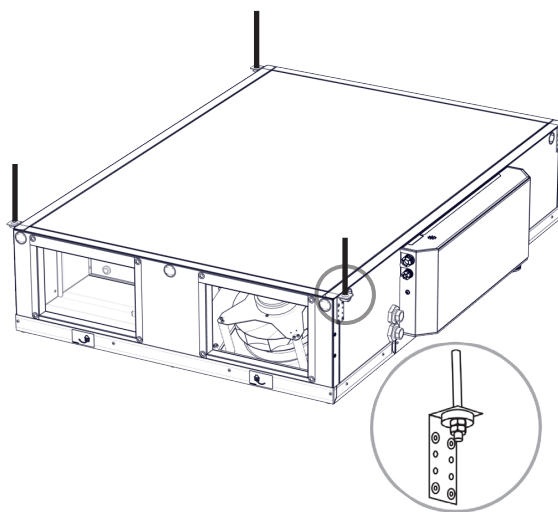
⚠ VOORZICHTIG!

- De ophanging van de eenheid moet voldoende rigide zijn, d.w.z. dat deze met de gewichtseenheid moet overeenkomen!
- Gezien het gewicht van de eenheid tijdens de montage moet een geschikt hefmiddel worden ingezet (bijv. een vorkheftruck of tenminste twee personen, die helpen met het bevestigen van de eenheid).

🔧 U HEBT NODIG

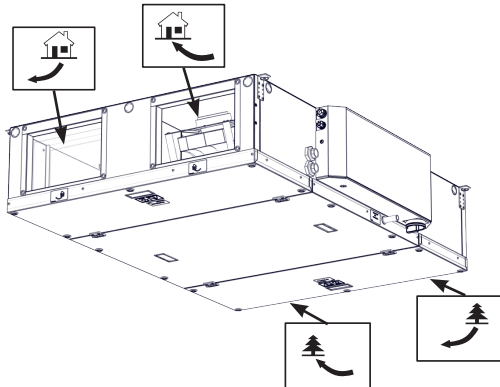
- 4x veiligheidsmoer M8
- 4x draadstangen
- 4x pluggen van een geschikt type en afmetingen (afhankelijk van het materiaal van het plafond en het gewicht van de eenheid)
- boormachine met boren van de juiste soort en afmeting
- tang en sleutels

Plaats de eenheid horizontaal en kantel deze vervolgens 3°, zodat de vloeistof uit de condensafvoer kan lopen.



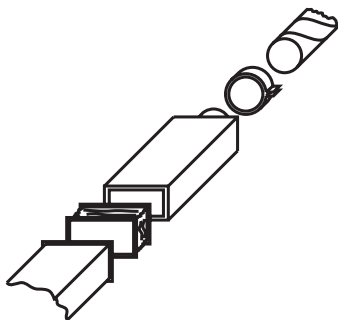
6. INSTALLATIE

6.2 AANSLUITING VENTILATIE BUIS



LEES AANDACHTIG!

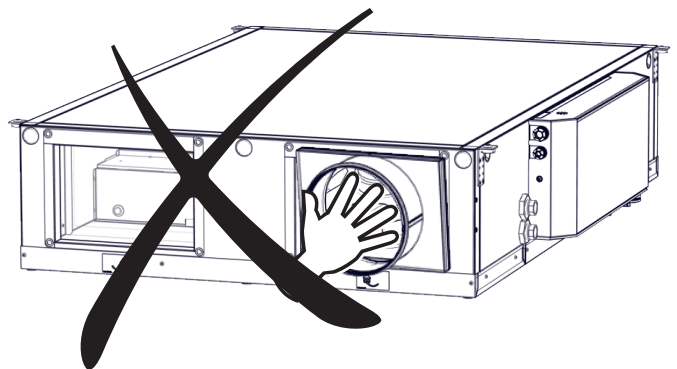
- De verbindingleidingen moeten dezelfde afmetingen hebben als de inlaat- en uitlaatopeningen van de ventilatie-eenheid. Bij een kleinere pijpdiameter is de eenheid minder efficiënt en dit kan in sommige gevallen de levensduur verkorten.
- Sluit de inlaat- en uitlaatopeningen (rechthoekig/rond gat) met flexibele verbindingen, om trillingen te voorkomen.



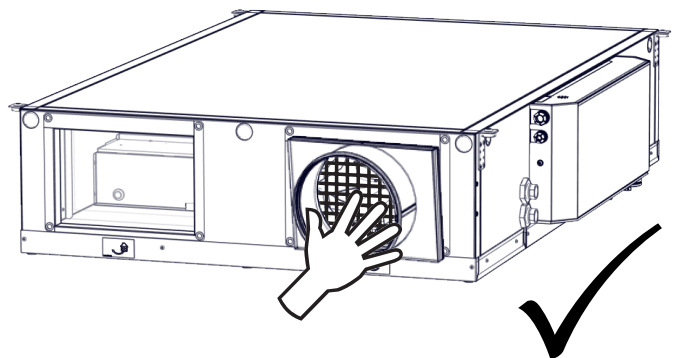
Alle verbindingen van het verdeelstuk van de ventilatie-eenheid moeten met afdichtingskit en isolatietape worden afgedicht.
De minimale afstand tussen de gebogen buis of de adapter en de hals van de eenheid is 500 mm.

6.2-2 Beschermingsrooster van de opening (niet inbegrepen)

Als de opening van de eenheid niet op de ventilatiebuis aansluit, moet u lamellen gebruiken om ervoor te zorgen dat water en vaste stoffen niet in contact komen met de ventilator, de verwarmingselementen etc.



Accessoires die afzonderlijk kunnen worden besteld



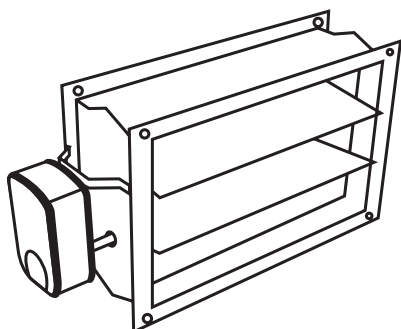
6. INSTALLATIE

6.3 - AANSLUITING VAN MECHANISCHE ACCESSOIRES

6.3-1 Luchtklep

De rechthoekige kleppen worden gebruikt om de met de ventilatie-eenheid verbonden luchtinlaten af te sluiten.

Accessoires die afzonderlijk kunnen worden besteld

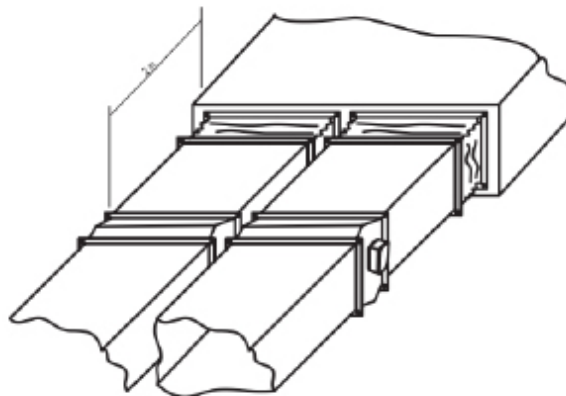


U HEBT NODIG

- 2 rechthoekige klep (overeenkomstige afmetingen)
- 2 servomotoren (met één of twee spanningsdraden spanning 230 V)
- 8 bouten en moeren M8
- 16 sluitringen
- overeenkomstige sleutel
- een vlakke en een kruiskopschroevendraaier, isolatietape en afdichtingskit

Aanduiding rechthoekige klep	
HRFL2-040	250x150 mm
HRFL2-070	300x200 mm
HRFL2-150	500x250 mm
HRFL2-200	600x300 mm

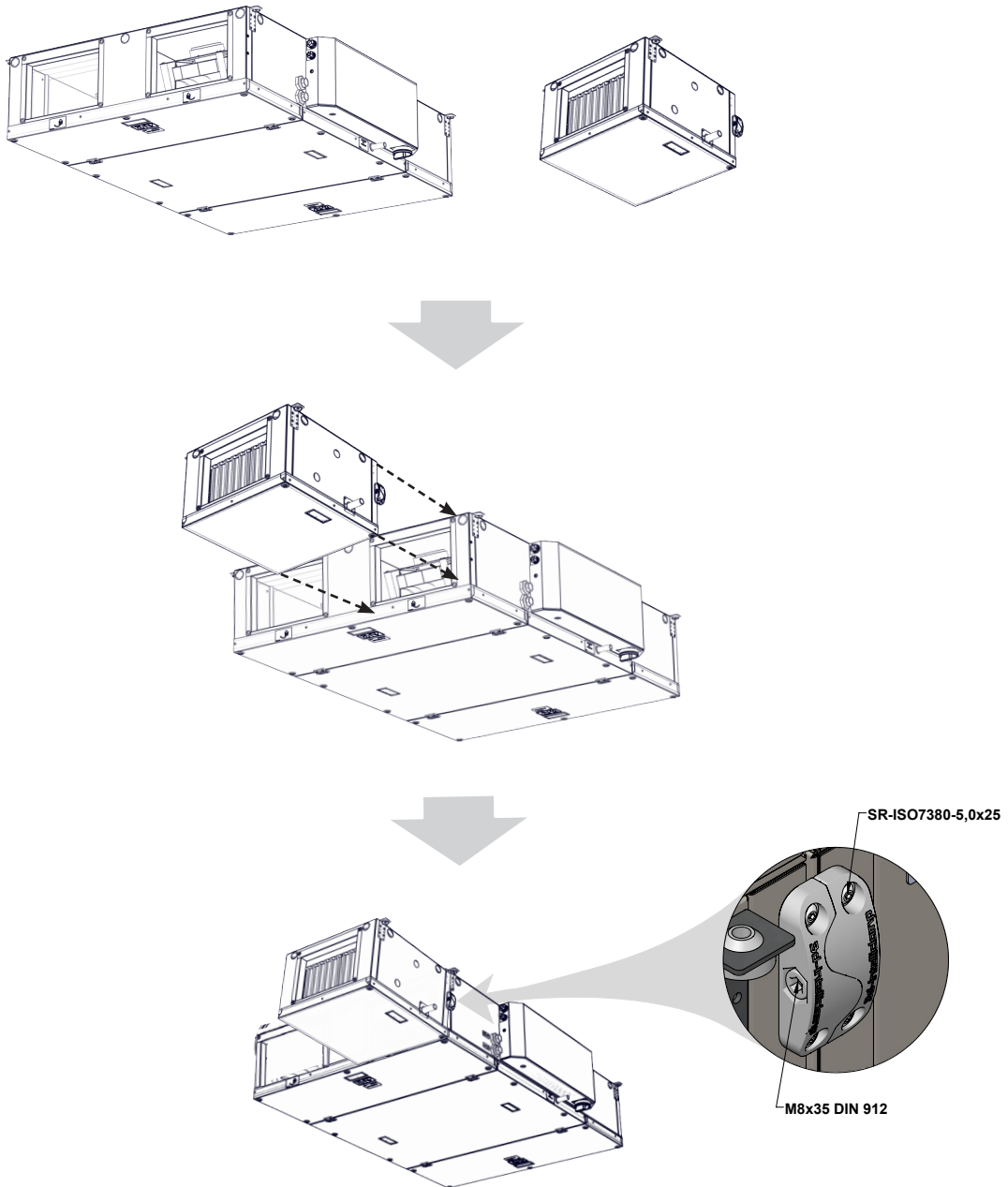
Installeer de klep op de buis op ongeveer 2 m afstand voor de hals van de luchtinlaat en op de luchtuitlaat op ongeveer 2 m afstand van de hals van de luchtuitlaat. Sluit de servomotor op de aansluitpunten van de besturingskast aan. Zie Hoofdstuk Aansluiten Bedrading en Elektrische Accessoires.




Plaats de klep, zodat deze volledig is gesloten als de eenheid is uitgeschakeld, en volledig is geopend als de eenheid in gebruik is. Andere locaties kunnen de eenheid beschadigen.

6. INSTALLATIE

6.4 INSTALATIE VAN DE EXTERNE MODULE C/O, DX (accessoires)



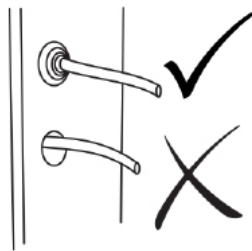
 De levering van de externe module bestaat uit sensoren, aardekabel PE en aansluitingselementen.

6. INSTALLATIE

6.5. ELEKTRISCHE AANSLUITING VAN DE ELEKTRISCHE ACCESSOIRES

⚠ LET OP!

- **Schakel vóórdat er werkzaamheden aan de ventilatie-eenheid worden verricht de hoofdschakelaar in de uit-stand!**
- De elektrische bedrading van de ventilatie-eenheid moet door een deskundige medewerker (electricien) worden uitgevoerd. De elektrische bedrading moet worden uitgevoerd door een persoon die gemachtigd is om elektrische installaties uit te voeren. Volg alle instructies in deze handleiding en lokale wet- en regelgeving.
- De elektrische schema's op het product hebben voorrang op de schema's in deze handleiding! Zorg er vóór het aansluiten voor dat de polen overeenkomen met het schema. Neem in geval van twijfel contact op met de verkoper en start de eenheid in geen geval op.
- Als het product op een ander dan het oorspronkelijke besturingssysteem is aangesloten, raadpleeg dan het bedrijf dat dit systeem geleverd heeft voor informatie over de installatie van de sensoren en bedieningselementen, die met het systeem zijn geleverd.
- De eenheid moet worden aangesloten op het netwerk met behulp van een vaste, hittebestendige, geïsoleerde kabel, die voldoet aan de plaatselijke regelgeving.
- Elke ingreep of wijziging van de binnenste elektrische bedrading van de eenheid is verboden en leidt tot verlies van de garantie!
- De juiste werking van de eenheid kan alleen met de oorspronkelijke accessoires worden gewaarborgd.
- Neem contact op met de fabrikant (of met de vertegenwoordiger) in het geval dat er een nieuwe sensor of bedieningselement binnen of op de behuizing van de eenheid geplaatst moet worden.

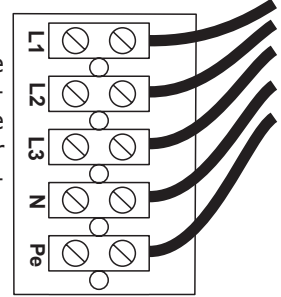


6.5-1 Voedingskabel

De aansluitklemmen voor de voedingskabel bevinden zich in de behuizing van de bedieningskast.

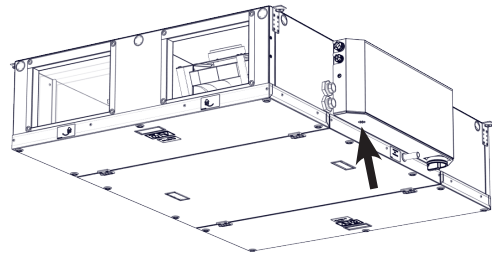
⚠ VOORZICHTIG!

De minimale omvang van de aardleiding moet in overeenstemming zijn met de lokale veiligheidsvoorschriften voor hoge gearde stroomgeleiders.

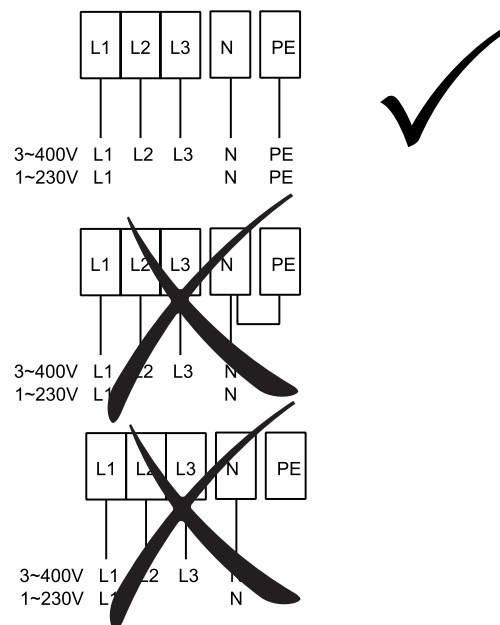


⚙ TECHNISCHE GE-GEVENS

- Parameters van de elektrische installatie staan op het label op de behuizing van de bedieningskast.



Het label met het type eenheid



6. INSTALLATIE

Alle fasen van de elektrische voeding moeten op het bijbehorende type schakelaar worden aangesloten. De afstand tussen de open contacten moet groter dan 3 mm zijn.

De eenheid moet zodanig worden aangesloten dat de stroomtoevoer met een enkele schakelaar kan worden afgesloten.

Informatie over het type product

U= Spanning	I = stroom
f= Frequentie	P = Vermogen/ power
n = rotatiesnelheid van de ventila- tor	m = Gewicht
ph = aantal fasen	IP = elektrische bescherming
av = luchtstroom	ver = versie

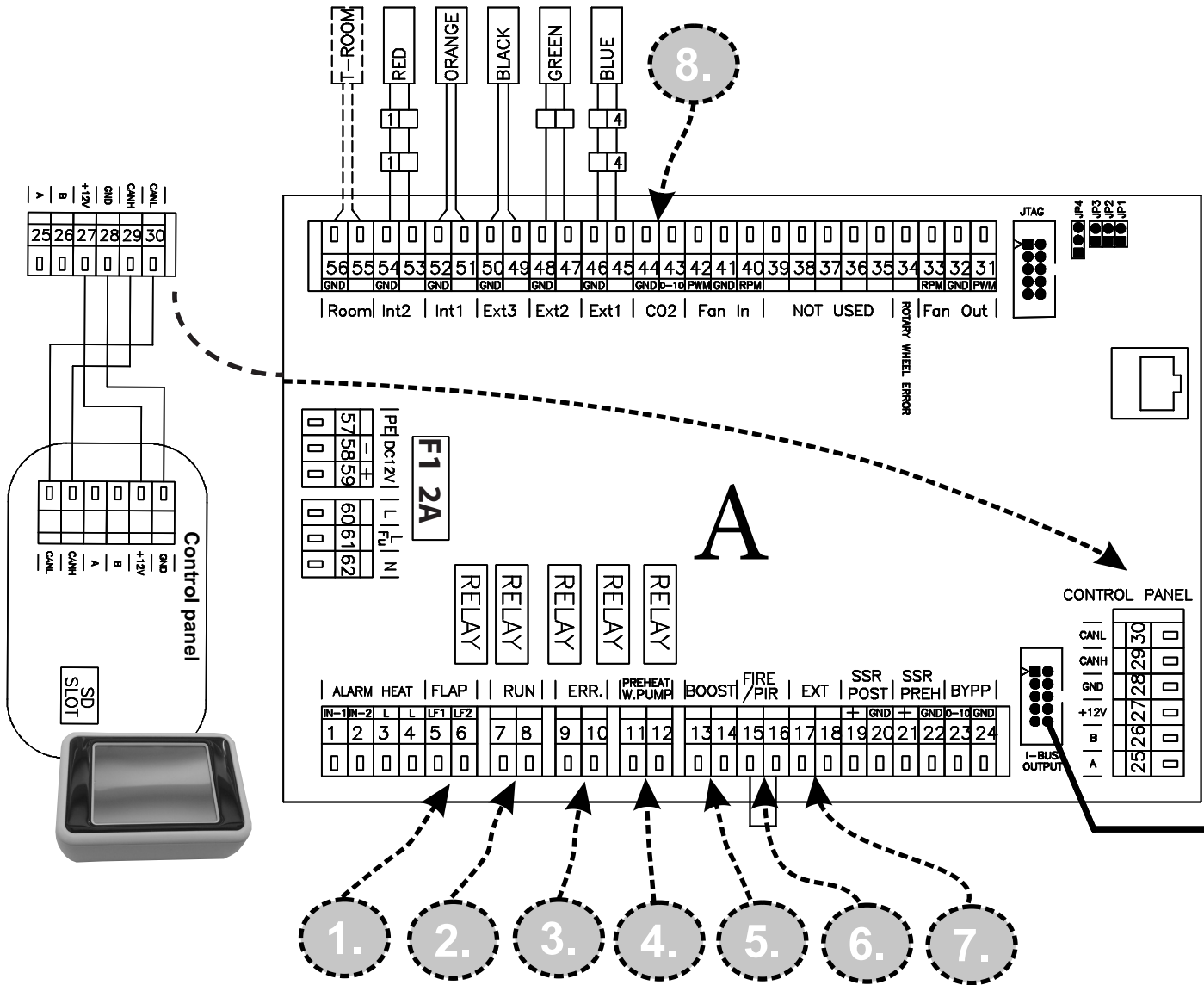
fabricagenummer

- De eenheid moet worden aangesloten op een netwerk van het type TN-S, wat betekent dat de nulleiding moet worden aangesloten.

6. INSTALLATIE

6.4-2 Elektrische accessoires

Sluit de elektrische accessoires van de eenheid aan op het aansluitblok van de schakelkast volgens het aansluitschema en de aansluitklemmen.

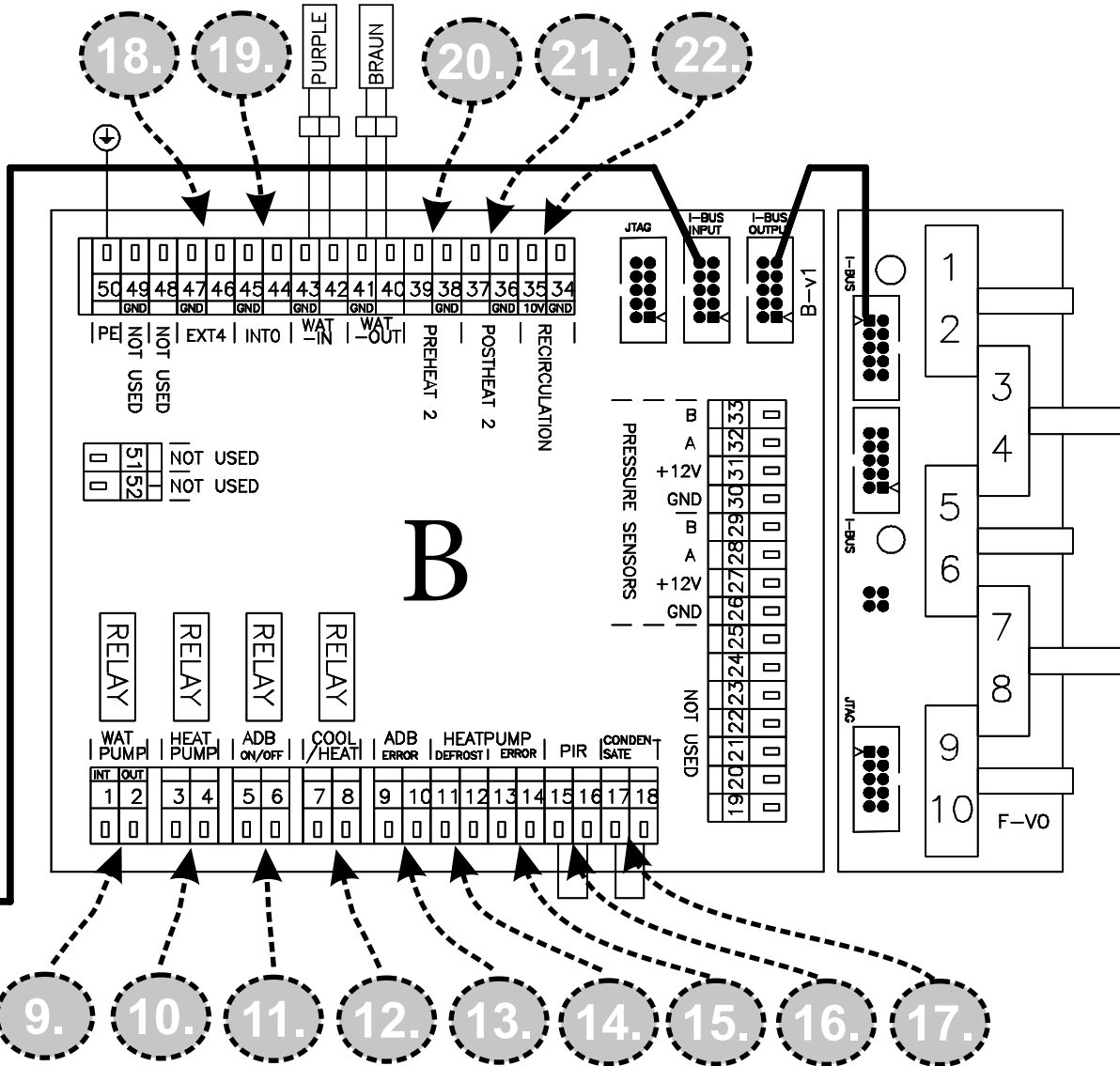


1.	A (5-6)	LF1 - KLEP AANVOER (uitgang L-open), LF2 - KLEP AFVOER (uitgang L-open)
2.	A (7-8)	RUN CONTACT (uitgang -NO/NC instelbaar)
3.	A (9-10)	ERROR CONTACT (uitgang NO)
4.	A (11-12)	WATERPOMP VOORVERWARMING (11 - Lint, 12 - Lout)
5.	A (13-14)	BOOST (ingang NO)
6.	A (15-16)	FIRE (ingang NC)
7.	A (17-18)	EXTERNE BEDIENING ON/OFF (ingang NC)
8.	A (18-19)	SENSOR LUCHTKWALITEIT 0-10V (ingang)

6. INSTALLATIE

LEES AANDACHTIG!

- Het schakelschema bevindt zich aan de binnenkant van het afneembare deksel van de bediening.
- Elke accessoire moet via een kabel worden aangesloten, die door ons geleverd is, of via een kabel die voldoet aan de specificaties van de afzonderlijke onderdelen.

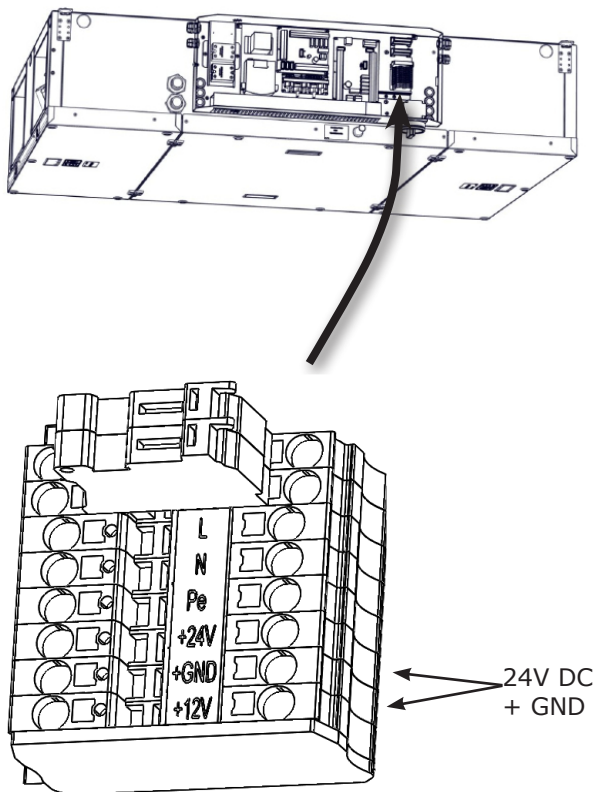


9.	B (1-2)	WATERPOMP (1 - Lint, 2 - Lout)
10.	B (3-4)	BEDIENING VAN DE WARMTEPOMP instelbaar (uitgang - ON/OFF)
11.	B (5-6)	ADIABATISCHE MODULE (uitgang - ON/OFF)
12.	B (7-8)	KOELING/VERWARMING instelbaar (CO = NC/NO - DX = uitgang instelbaar)
13.	B (9-10)	ADIABATISCHE MODULE ERROR (ingang NO)
14.	B (11-12)	ONTDOOIEN WARMTEPOMP instelbaar (ingang NC/NO)
15.	B (13-14)	STORING WARMTEPOMP instelbaar (ingang NC/NO)
16.	B (15-16)	BEWEGINGSENSOR PIR (ingang NC)
17.	B (17-18)	SENSOR OVERLOOP CONDENSATIE (ingang NC)
18.	B (46-47)	EXTERNE WARMTESENSOR (externe naverwarming - ingang)
19.	B (44-45)	EXTERNE WARMTESENSOR (adiabatische module/hercirculatie kamer - input)
20.	B (38-39)	EXTERNE VOORVERWARMING (uitgang - water = 0-10V)
21.	B (36-37)	EXTERNE NAVERWARMING (uitgang - water = 0-10V)
22.	B (34-35)	HERCIRCULATIE KAMER (uitgang 0-10V)

6. INSTALLATIE

⚙️ TECHNISCHE SPECIFICATIES

Plaatsing van 24V uitgang voor stroomaansluiting van accessoires



Maximale belasting 24V uitgang is 0,5 A

6.5-2.1 Externe bediening

⚙️ TECHNISCHE SPECIFICATIES

- Zwakstroomcontact met schakelaar – maximale contactbelasting 12 V, 0,4 A.
- KABEL: twee-aderige kabel met een doorsnede van min. 0,5 mm² Maximale lengte 50 m.
- Contact is normaal gesloten. Als u de contacten opent, wordt de eenheid uitgeschakeld. Deze instelling kunt u wijzigen in het servicemenu 1616

6.5-2.2 Brandcontact

⚙️ TECHNISCHE SPECIFICATIES

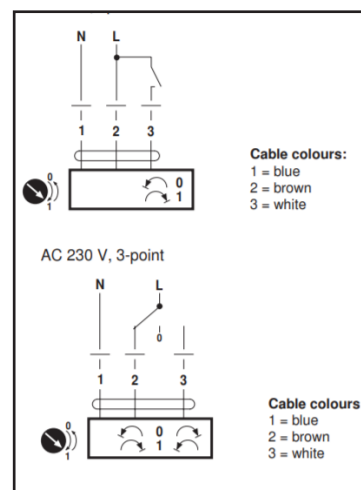
- Zwakstroomcontact met schakelaar – maximale contactbelasting 12 V, 0,4 A.
- KABEL: twee-aderige kabel met een doorsnede van min. 0,5 mm² Maximale lengte 50 m.
- Contact is normaal gesloten. Als u de contacten opent, werkt de ventilatie-eenheid overeenkomstig de instellingen.

6.5-2.3 De servomotor sluit de luchttoevoer af met een veer (accessoire)

⚙️ TECHNISCHE SPECIFICATIES

- De servomotor werkt op 230 V AC – de bedieningskabel is drie-aderig
- KABEL: kabel is drie-aderig met een doorsnede van min. 0,5 mm². Maximale lengte 50 m.

(niet meegeleverd)



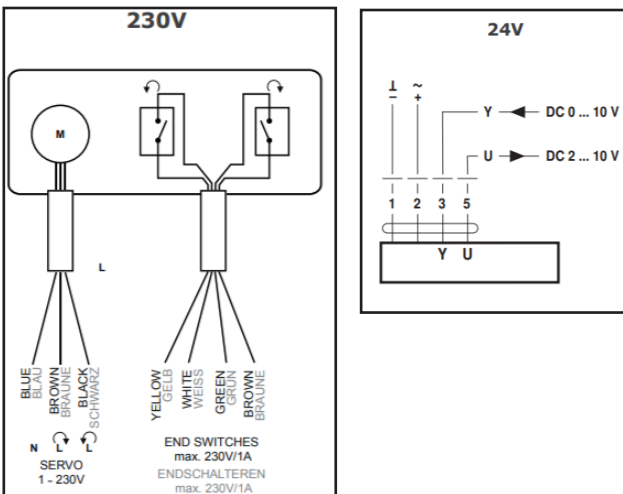
6. INSTALLATIE

6.5-2.4 Servomotor sluit regelaars af

TECHNISCHE SPECIFICATIES

- Servomotor werkt op 230V and 24V – controlekabel is drie-aderig

niet meegeleverd



6.5-2.5 Bewegingssensor

Zwakstroomcontact met een schakelaar – maximale contactbelasting 12V, 0,4A

KABEL: kabel is twee-aderig met een doorsnede van min. 0,5 mm² Maximale lengte 50m. Contact is meestal open. Bij contact werkt de ventilatie-eenheid volgens het ingestelde ventilatievermogen.

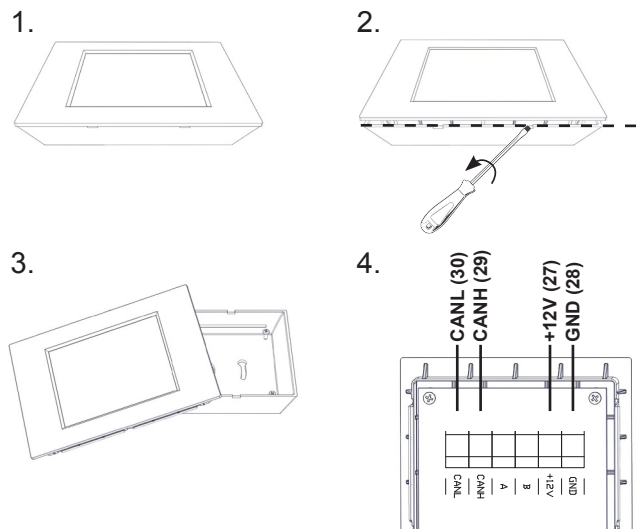
6.5-3 Bedieningseenheid

Na het opstarten van de eenheid moet u de afstandsbediening aansluiten op de eenheid door middel van een controlekabel (datakabel)

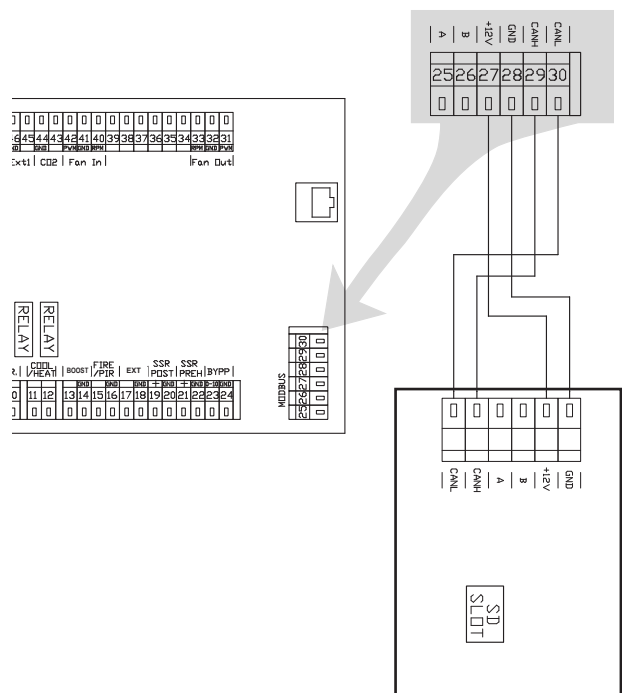
BEDIENINGSPANEEL

Om de unit te activeren, moet de afstandsbediening met een besturingskabel (datakabel) op de unit worden aangesloten.

- Draai de schroef aan de onderkant van de afstandsbediening los
- Open de behuizing van de afstandsbediening
- Maak een opening voor de kabel
- Steek de bedieningskabel in de aansluiting van de afstandsbediening
- Bevestig het bedieningspaneel aan de muur
- Sluit de behuizing van het bedieningspaneel



Sluit het andere uiteinde van de kabel aan op de connectoren van de elektronische kaart volgens onderstaand bedradingschema.



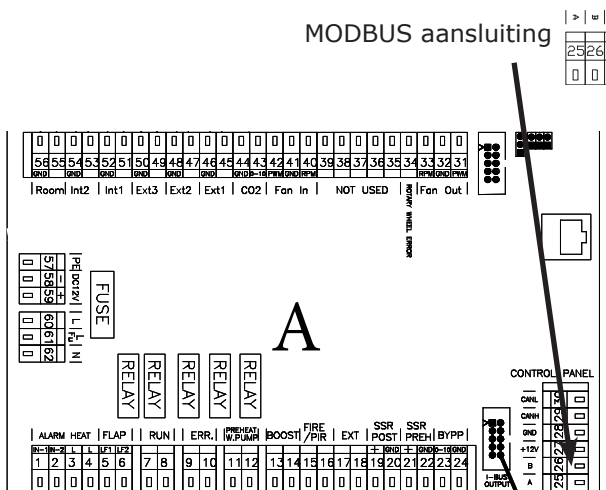
6. INSTALLATIE

LEES AANDACHTIG!

- Tussen de voeding en de controlekabel moet de grootst mogelijke afstand zijn.
- Zorg ervoor dat de kabel goed in de aansluiting wordt geplaatst.
- Let er bij de installatie van de bediening op een wand of op een ander oppervlak op dat de isolatie van de kabel niet beschadigd raakt.
- Zorg er bij de installatie van de bediening voor dat nog niet aangesloten kabels zijn afgedicht met isolatietape om beschadiging of kortsluiting te voorkomen.
- De aansluitingen van de kabel mogen niet in contact komen met water of een andere vloeistof.

6.5-4 Aansluiting van de eenheid op het bedieningssysteem BMS

De bediening van de ventilatie-eenheid is standaard uitgerust met een RS-485 interface. Sluit de kabel op een van de aansluitingen op de printplaat van de ventilatie-eenheid aan. Sluit het tweede uiteinde op de hoofdbedieningseenheid aan. Voor de details van de protocols (Modbus-TCP, Modbus-RTU) verwijzen we u naar 2VV.



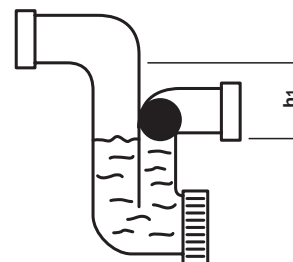
6.6 – AANSLUITING VAN DE CONDENSUITLAAT

De condensafvoer van de eenheid (onderdeel van de warmtewisselaar) moet met de afvoerleiding verbonden zijn. Deze sifon heeft een geïntegreerde vorstbescherming. Als er in de eenheid een directe verdamper of CO is geïnstalleerd, is het noodzakelijk om een nieuwe sifon te plaatsen (wordt niet meegeleverd).

U HEBT NODIG

- 1 sifon
- afvoerleiding van PVC
- dichtingsring op de afvoerleiding

Siphon à boule



Type	h1 [mm]	h2 [mm]
HRFL2-040	130	80
HRFL2-070	130	80
HRFL2-150	130	80
HRFL2-200	130	80

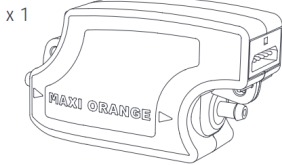
De hals van het reservoir bevindt zich aan de zijkant of zijkanten van de ventilatie-eenheid. Plaats de sifon op de hals en sluit de sifon vervolgens op een leiding of slang aan die naar de afvoer leidt.

- Zorg ervoor dat de eenheid met 3° gekanteld is, zodat het condenswater er vrij uit kan lopen..

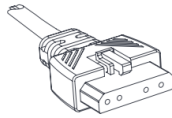
6.6.1 Condensafvoer pomp (PUMP-MAXI-ORANGE)

Hoofd onderdelen:

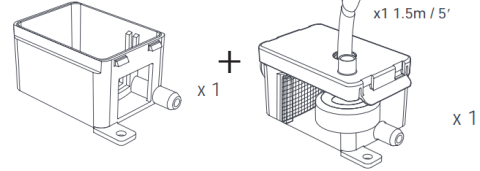
(1) Pomphuis



(2) Aansluitkabel



(3) Vloeistoftank



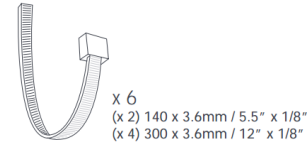
(4) 16mm rubberen bocht



(5) Kunststof buizen

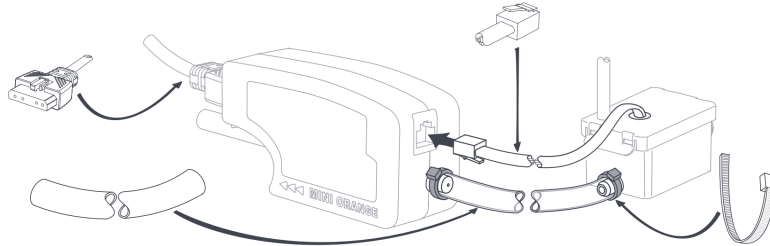


(6) Kunststof klem



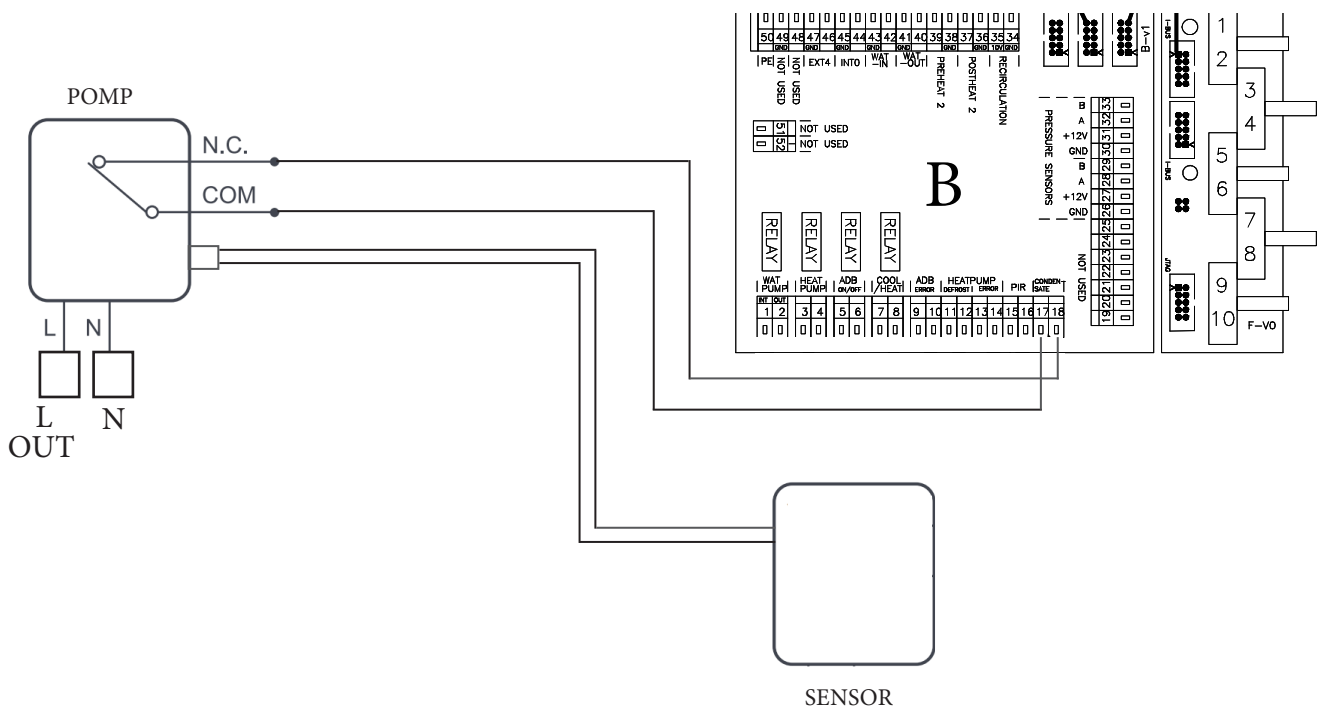
2) Instalace čerpadlo pro odvod kondenzátu

- Monteer de vloeistoftank (3) en sluit deze aan op de voormonteerde rubberen bocht (4) op de condensafvoeraansluiting.
- Sluit de plastic slangen aan (5) naar de tank (3) met behulp van plastic klemmen (6) om de slang vast te zetten en de communicatiekabel van de tank aan te sluiten (3) naar het pomplichaam (1).
- Sluit de voedingskabel (2) aan op het pomphuis



3) Bedradingsdiagrammen

Sluit het netsnoer aan volgens het schema



7. EERSTE INBEDRIJFSNEMING

LEES AANDACHTIG!

Controleer voor de eerste inbedrijfstelling:

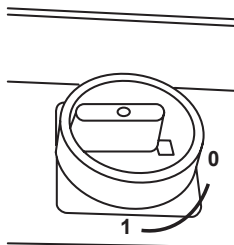
- Of de eenheid goed is aangesloten of goed aan de constructie is gemonteerd.
- Of de eenheid goed afgesloten is, en of er op elke hals een buis of een lamel is aangesloten zodat er geen direct contact is met bewegende of verwarmingselementen.
- Of de elektrische installatie goed is aangesloten, inclusief aarde en of deze beschermd is tegen extern opstarten.
- Of alle accessoires op een correcte manier zijn aangesloten.
- Of de condensafvoer op een correcte wijze is aangesloten op de afvoerleiding (voor eenheden met koeling).
- Of alles volgens de instructies in deze handleiding is aangesloten.
- Of er geen gereedschap of een ander object in de eenheid is achtergebleven – dit kan de beschadiging van de eenheid tot gevolg hebben.

LET OP!

- Elke ingreep of wijziging van de binnenste elektrische bedrading van de eenheid is verboden en leidt tot verlies van de garantie!
- Wij adviseren u om alleen de door ons geleverde accessoires te gebruiken. Neem contact op met 2VV als u twijfelt over het gebruik van niet-originele accessoires.

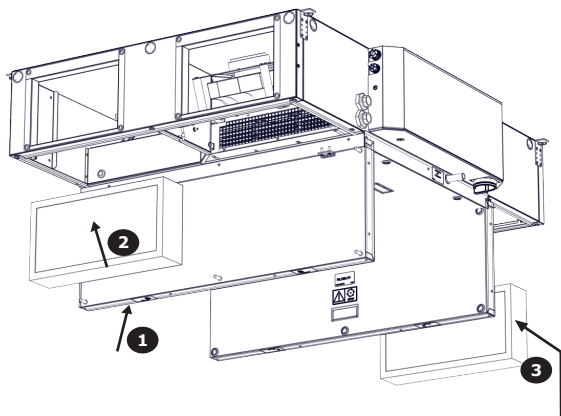
STARTEN:

U neemt de eenheid in gebruik door het omdraaien van de hoofdschakelaar van stand-by naar positie I (in-schakelen). Nadat u de hoofdschakelaar hebt ingeschakeld zal de display oplichten en worden de onderhoudsdata geladen. De eenheid is voorbereid om te worden ingeschakeld als alle onderhoudsdata geladen zijn.



8. ONDERHOUD

8.1 FILTER VERVANGING



- 1) Losschroeven en kantelen van het filter
- 2) Het vervangen van het filter
- 3) Markering van types vervangingsfilters

⚠ VOORZICHTIG!

Als het filter niet op de juiste wijze gereinigd of vervangen is, kan dit van invloed zijn op het vermogen van de eenheid en kan de ventilator beschadigd raken.

8.2 SCHOONMAAKINTERVAL VAN DE VENTILATIE-EENHEID

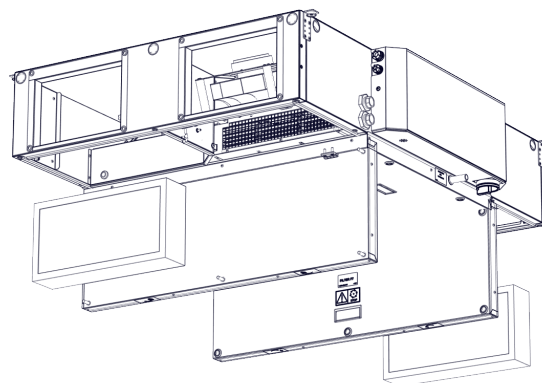
🔧 U HEBT NODIG

- imbusleutel 6 mm
- stofzuiger
- Borstel
- lap
- neutraal schoonmaakmiddel (water met zeep)

Wij adviseren u om de eenheid te controleren en deze twee keer per jaar schoon te maken. De interval is afhankelijk van de wijze waarop de eenheid wordt gebruikt. Maak de eenheid een keer per jaar grondig schoon. Schakel de eenheid twee keer per jaar een uur in, als de eenheid niet gebruikt wordt.

Schroef het (de) reservedeksel(s) los. Houd rekening met het gewicht van het deksel, vóórdat u deze demonteert. Zo voorkomt u letsel, mocht het deksel vallen.

Maak de eenheid schoon met de stofzuiger en de borstel, een doek en zeepwater.



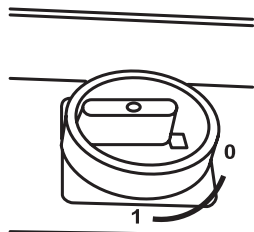
Reinig de ventilatie-eenheid met een stofzuiger, een borstel, een doek en zeepwater.

Gebruik voor de reiniging geen scherpe voorwerpen, agressieve chemicaliën, oplosmiddelen, schuurmiddelen, een hogedrukspuit, perslucht of stoom.

9. TROUBLESHOOTING

VOORZICHTIG!

- Voor en tijdens de service moet de eenheid van het stroomnet worden ontkoppeld. De voeding moet zijn afgesloten en de onderhoudsknop moet in stand 0 staan (uit).
- Verricht geen reparaties als u niet zeker bent wat u doet en neem in plaats daarvan contact op met een gespecialiseerde service!!!



TECHNISCHE SPECIFICATIES

- Een fout wordt meestal op het display getoond, zie hiervoor de onderstaande tabel.

Beschrijving	Gedrag van de eenheid	Mogelijk probleem	Oplossing
4 - Fout van toevoer-ventilator	Het apparaat werkt niet	Oververhitte ventilator of fout van thermisch contact van de toevoer-ventilator	Bepaal de oorzaak van de oververhitting van de motor (defecte lager, mechanische storing, kortsluiting...) of vervang de motor indien nodig
5 - Fout van afvoer-ventilator	Het apparaat werkt niet	Oververhitte ventilator of fout van thermisch contact van de afvoer-ventilator	Bepaal de oorzaak van de oververhitting van de motor (defecte lager, mechanische storing, kortsluiting...) of vervang de motor indien nodig
6 - Toevoerfilter verstopt	De eenheid ventileert	Verstopte filter	Controleer de toestand van de filter en vervang event. de filter. Als de eenheid niet met druksensoren voor de filter uitgerust is, voer RESETTEN van de verstopping van de filter uit zoals in de handleiding beschreven
7 - Afvoerfilter verstopt	De eenheid ventileert	Verstopte filter	Controleer de toestand van de filter en vervang event. de filter. Als de eenheid niet met druksensoren voor de filter uitgerust is, voer RESETTEN van de verstopping van de filter uit zoals in de handleiding beschreven
8 - Storing voorverwarming 1	De eenheid ventileert	De oververhitting van de elektrische warmtewisselaar of beschadigde sensor. De thermostaat van de omvormer is geopend.	Controleer of de lucht door de eenheid onbelemmerd kan stromen en of de elektrische warmtewisselaar voldoende koelt. Controleer of de veiligheidsthermostaat op de elektrische voorverwarming niet beschadigd is.
9 - Storing warmtewisselaar 1	De eenheid ventileert	De oververhitting van de elektrische warmtewisselaar of beschadigde sensor. De thermostaat van de omvormer is geopend.	Controleer of de lucht door de eenheid onbelemmerd kan stromen en of de elektrische warmtewisselaar voldoende koelt. Controleer of de veiligheidsthermostaat op de elektrische naverwarmer niet beschadigd is.
10 - Storing warmtewisselaar 2	De eenheid ventileert	De oververhitting van de elektrische warmtewisselaar of beschadigde sensor. De thermostaat van de omvormer is geopend.	Controleer of de lucht door de eenheid onbelemmerd kan stromen en of de elektrische warmtewisselaar voldoende koelt. Controleer of de veiligheidsthermostaat op de elektrische naverwarmer niet beschadigd is.
11 - Storing voorverwarming 2	De eenheid ventileert	De oververhitting van de elektrische warmtewisselaar of beschadigde sensor. De thermostaat van de omvormer is geopend.	Controleer of de lucht door de eenheid onbelemmerd kan stromen en of de elektrische warmtewisselaar voldoende koelt. Controleer of de veiligheidsthermostaat op de elektrische voorverwarming niet beschadigd is.

9. TROUBLESHOOTING

Beschrijving	Gedrag van de eenheid	Mogelijk probleem	Oplossing
12 - Storing sensor CO2	De eenheid ventileert	Onjuiste functie van de sensor voor de luchtkwaliteit	Controleer of de CO2 sensor juist aangesloten is, controleer event. de juiste functie van de CO2 sensor (uitgangssignaalwaarde)
13 - Storing rotatierecuperator	De eenheid werkt niet	Storing van de rotatierecuperator	Controleer de juistheid van foutinput in het elektronisch systeem, controleer eventueel welk type storing de recuperator-wisselaar vertoont
14 - Fout ADB module	De eenheid ventileert	Storing adiabatisc module	Controleer de juistheid van foutinput in het elektronisch systeem, controleer eventueel de juiste functie van de adiabatisc module
15 - Fout warmtepomp	De eenheid ventileert	Storing warmtepomp	Controleer de juistheid van foutinput in het elektronisch systeem, controleer eventueel de juiste functie van de warmtepomp (volg de instructies van de fabrikant van de warmtepomp)
16 - Toevoer - storing buitentemperatuursensor (T-EXT1)	De eenheid werkt niet	Storing van de temperatuursensor	Controleer of de sensor correct is aangesloten op de elektronica, en test eventueel de functionaliteit van de sensor door het meten van de weerstand (de weerstandswaarde bij +20°C is ongeveer 10kΩ)
17 - Toevoer - storing temperatuursensor achter de recuperator (T-EXT2)	De eenheid werkt niet	Storing van de temperatuursensor	Controleer of de sensor correct is aangesloten op de elektronica, en test eventueel de functionaliteit van de sensor door het meten van de weerstand (de weerstandswaarde bij +20°C is ongeveer 10kΩ)
18 - Toevoer - Storing temperatuursensor in het toevoerkanaal (T-EXT3)	De eenheid werkt niet	Storing van de temperatuursensor	Controleer of de sensor correct is aangesloten op de elektronica, en test eventueel de functionaliteit van de sensor door het meten van de weerstand (de weerstandswaarde bij +20°C is ongeveer 10kΩ)
19 - Toevoer - Storing temperatuursensor achter de tweede warmtewisselaar (T-EXT4)	De eenheid werkt niet	Storing van de temperatuursensor	Controleer of de sensor correct is aangesloten op de elektronica, en test eventueel de functionaliteit van de sensor door het meten van de weerstand (de weerstandswaarde bij +20°C is ongeveer 10kΩ)
20 - Afvoer - Storing temperatuursensor in het afvoerkanaal (T-INT0)	De eenheid werkt niet	Storing van de temperatuursensor	Controleer of de sensor correct is aangesloten op de elektronica, en test eventueel de functionaliteit van de sensor door het meten van de weerstand (de weerstandswaarde bij +20°C is ongeveer 10kΩ)
21 - Afvoer - Storing van de temperatuursensor in de afvoerkanaal (T-INT1)	De eenheid werkt niet	Storing van de temperatuursensor	Controleer of de sensor correct is aangesloten op de elektronica, en test eventueel de functionaliteit van de sensor door het meten van de weerstand (de weerstandswaarde bij +20°C is ongeveer 10kΩ)
22 - Afvoer - Storing temperatuursensor van de vorstbeveiliging van de recuperator (T-INT2)	De eenheid werkt niet	Storing van de temperatuursensor	Controleer of de sensor correct is aangesloten op de elektronica, en test eventueel de functionaliteit van de sensor door het meten van de weerstand (de weerstandswaarde bij +20°C is ongeveer 10kΩ)
23 - Storing van de temperatuursensor voor het toevoerwater van de warmtewisselaar (T_WATER_IN)	De eenheid werkt niet	Storing van de temperatuursensor	Controleer of de sensor correct is aangesloten op de elektronica, en test eventueel de functionaliteit van de sensor door het meten van de weerstand (de weerstandswaarde bij +20°C is ongeveer 10kΩ)
24 - Storing van de sensor voor retourwater van de warmtewisselaar (T_WATER_OUT)	De eenheid werkt niet	Storing van de temperatuursensor	Controleer of de sensor correct is aangesloten op de elektronica, en test eventueel de functionaliteit van de sensor door het meten van de weerstand (de weerstandswaarde bij +20°C is ongeveer 10kΩ)
25 - Storing van de ruimtetemperatuursensor (T-Room)	De eenheid ventileert	Storing van de temperatuursensor	Controleer of de sensor correct is aangesloten op de elektronica, en test eventueel de functionaliteit van de sensor door het meten van de weerstand (de weerstandswaarde bij +20°C is ongeveer 10kΩ)

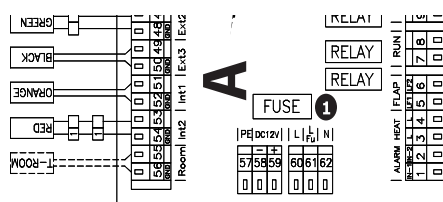
9. TROUBLESHOOTING

Beschrijving	Gedrag van de eenheid	Mogelijk probleem	Oplossing
26 - Storing van de druksensor van de afvoerfilter	De eenheid ventileert	Storing druksensor	Controleer of de afvoerplaats niet mechanisch beschadigd of verstopt door onzuiverheden is, controleer event. of de afvoerbuisjes vrij zijn. Het kan nodig zijn de druksensor te vervangen
27 - Storing druksensor van de toevoerfilter	De eenheid ventileert	Storing druksensor	Controleer of de afvoerplaats niet mechanisch beschadigd of verstopt door onzuiverheden is, controleer event. of de afvoerbuisjes vrij zijn. Het kan nodig zijn de druksensor te vervangen
28 - Storing druksensor van de toevoerventilator	De eenheid functioneert niet goed	Storing druksensor	Controleer of de afvoerplaats niet mechanisch beschadigd of verstopt door onzuiverheden is, controleer event. of de afvoerbuisjes vrij zijn. Het kan nodig zijn de druksensor te vervangen
29 - Storing druksensor van de afvoerventilator	De eenheid functioneert niet goed	Storing druksensor	Controleer of de afvoerplaats niet mechanisch beschadigd of verstopt door onzuiverheden is, controleer event. of de afvoerbuisjes vrij zijn. Het kan nodig zijn de druksensor te vervangen
30 - Storing druksensor VAV toevoerkanaal	De eenheid functioneert niet goed	Storing druksensor	Controleer of de afvoerplaats niet mechanisch beschadigd of verstopt door onzuiverheden is, controleer event. of de afvoerbuisjes vrij zijn. Het kan nodig zijn de druksensor te vervangen
31 - Storing druksensor VAV C4 afvoerkanaal	De eenheid functioneert niet goed	Storing druksensor	Controleer of de afvoerplaats niet mechanisch beschadigd of verstopt door onzuiverheden is, controleer event. of de afvoerbuisjes vrij zijn. Het kan nodig zijn de druksensor te vervangen
32 - Storing luchtkwaliteit sensor	De eenheid ventileert	Onjuiste functie van de sensor voor de luchtkwaliteit	Controleer of de sensor voor de luchtkwaliteit juist aangesloten is en controleer event. de juiste functie van de sensor (uitgangssignaalwaarde)
33 - Storing van de relatieve luchtvochtigheid sensor van recirculatie	De eenheid ventileert	Onjuiste functie van de relatieve vochtigheidsensor	Controleer of de vochtigheid sensor juist aangesloten is en controleer event. de juiste functie van de sensor (uitgangssignaalwaarde)
34 - Storing buiten temperatuur sensor van BMS	De eenheid ventileert	Onjuiste functie van de sensor in BMS of foutief ontvangen data	Controleer of het adres en de waarden uit de sensor in het BMS systeem juist zijn. Controleer of de sensor in het BMS systeem functioneel is
35 - Storing relatieve vochtigheidsensor van REK vorstbeveiliging	De eenheid ventileert met toegestaan gebruik van de voorverwarming	Onjuiste functie van de relatieve vochtigheidsensor	De communicatiekabel van de relatieve vochtigheidsensor is beschadigd of niet aangesloten. De vochtigheid heeft de toegestane grens overschreden en de sensor kan tijdelijk onjuiste waarden waarnemen. Controleer de aansluiting van de sensor. Het instellen van het adres ervan. Controleer of de sensorsonde niet overspoeld wordt met water. Eventueel vervangen.
36 - Fout van B module	De eenheid werkt niet	De eenheid kan de randapparatuur, aangesloten op B module, niet sturen	Er kan geen communicatie met de B module begonnen worden. Controleer de communicatiekabel tussen het moederbord A en B op mogelijke beschadiging. Indien nodig, vervang B module
37 - Overloop condensaatbak	De eenheid werkt niet	De niveausensor heeft een te hoog waterniveau in de condensaatbak gedetecteerd	Controleer of de niveausensor juist aangesloten is en event. de functionaliteit ervan alsook of de condensaatafvoer niet verstopt is en daardoor de correcte afvoer van condensaat niet mogelijk is
50 - De toevoerfilter > 80 % verstopt	De eenheid ventileert	Verstopte filter	Vervanging van de filter aangeraden
51 - Afvoerfilter > 80 % verstopt	De eenheid ventileert	Verstopte filter	Vervanging van de filter aangeraden
70 - Vorstbeveiliging van de waterwisselaar	De eenheid ventileert	Is momenteel de vorstbeveiliging van de waterwisselaar actief	Is momenteel de automatische bescherming van de waterwisselaar gestart om de beschadiging ervan door een lage luchttemperatuur te vermijden. Deze functie is autonoom en zal beëindigd worden zodra het vorst risico verdwijnt.
71 - waterverwarmer - het wachten op watertemperatuur	De eenheid ventileert	De eenheid controleert de temperatuur van het medium in de wisselaar	Momenteel loopt een automatisch proces, gedurende welke de watertemperatuur in de wisselaar voor het starten van volgende stappen wordt geëvalueerd

9. TROUBLESHOOTING

Beschrijving	Gedrag van de eenheid	Mogelijk probleem	Oplossing
72 - waterverwarmer - het wachten op toevoerluchttemperatuur	De eenheid ventileert	De eenheid controleert de temperatuur van de lucht die door de wisselaar stroomt	Momenteel loopt een automatisch proces, gedurende welke de temperatuur van de lucht die door de wisselaar stroomt voor het starten van volgende stappen, wordt geëvalueerd
73 - WCO neemt de toevoerwatertemperatuur waar (koud/warm)	De eenheid ventileert	De eenheid controleert de temperatuur van het medium in de wisselaar	Momenteel loopt een automatisch proces, gedurende welke de watertemperatuur in de wisselaar voor het starten van volgende stappen wordt geëvalueerd
73 - Pre-freecooling actief	De eenheid ventileert	Het evalueren van de temperatuur voor freecooling modus is bezig	De voorbereiding voor freecooling modus is bezig, waarbij de temperaturen en voorwaarden die nodig zijn voor het starten van deze functie geëvalueerd worden
74 - Reductie van stroming, minimale temperatuur in het kanaal niet bereikt	De eenheid werkt in een beperkte modus	De eenheid probeert de waarden van het ingestelde kanaalminimum te bereiken	De temperatuur van lucht die in de toevoertak van het huis stroomt wordt niet bereikt en er is een automatische correctie van de eenheidprestatie uitgevoerd om dit minimum te bereiken. Automatisch proces
75 - Passive house bescherming	De eenheid werkt niet	De eenheid werkt zodanig om aan de specificatie van Passive house te voldoen	De temperatuur van de lucht die in de toevoertak van het huis stroomt is niet binnen de specificatie van Passive house en er is een automatische correctie van de eenheidprestatie uitgevoerd om dit minimum te bereiken. Automatisch proces
76 - Ontdooiing van de warmtepomp	De eenheid werkt in een beperkte modus	De eenheid wacht op het ontdooien van de warmtepomp	De warmtepomp meldt dat hij in toestand van ontdooiing werkt. De eenheid werkt in de modus wachten voor ontdooiing. Automatisch proces

Zekeringen



- 1 De positie van de zekeringen op het elektronische bord:
T2A 5x20 mm 250 V
- 2 Zekeringen van de motor:
Informatie staat op het label naast de zekeringen of direct op de zekering

LEES AANDACHTIG!

- Als er zich een stroomstoring voordoet en de stroomvoorziening vervolgens weer wordt hersteld, zal de eenheid weer terugkeren naar de stand die het voor de storing had. De eenheid onthoudt altijd de stand en alle instellingen. Neem contact op met een geautoriseerde service als u de oorzaak van het defect niet kunt vinden of het defect niet kunt verhelpen, of als het apparaat gedemonteerd moet worden.

9. TROUBLESHOOTING

LET OP!

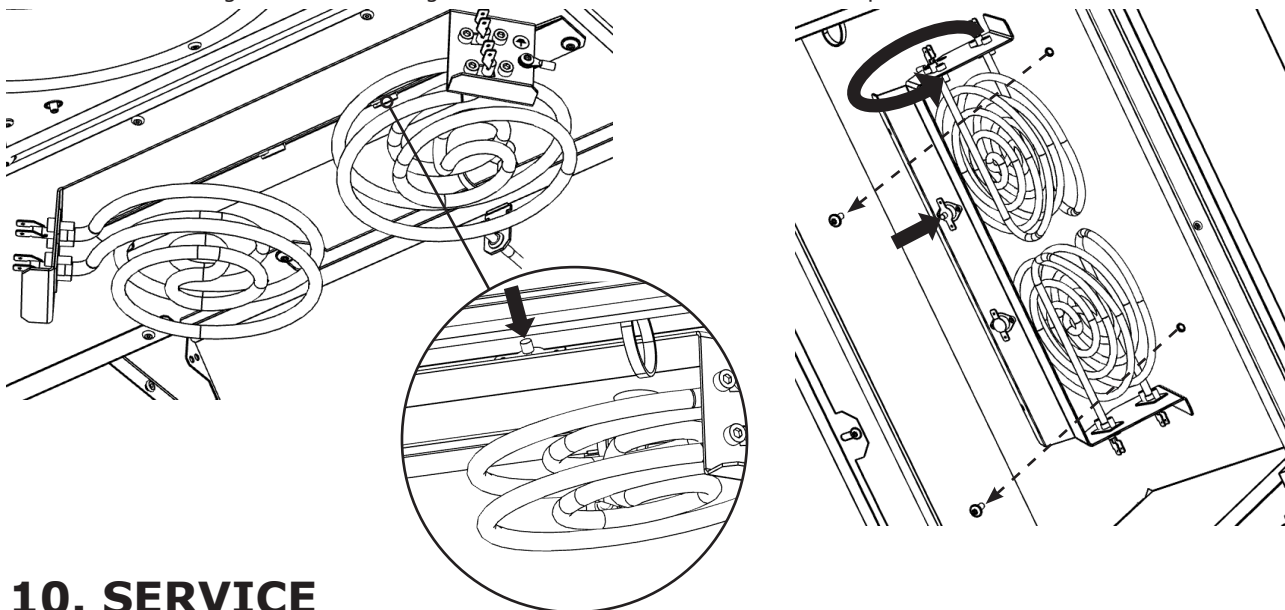
Als er zich een stroomstoring voordoet en de stroomvoorziening vervolgens weer wordt hersteld, zal de eenheid weer terugkeren naar de stand die het voor de storing had.

De eenheid onthoudt altijd de stand en alle instellingen. Neem contact op met een geautoriseerde service als u de oorzaak van het defect niet kunt vinden of het defect niet kunt verhelpen, of als het apparaat gedemonteerd moet worden.

Oververhitting van de elektrische verwarming:

Bij oververhitting van de elektrische verwarming wordt de veiligheidstermostaat ontkoppeld. Na het oplossen van de oorzaak van de oververhitting moet de veiligheidstermostaat op de elektrische verwarming handmatig worden gereset. De verwarmers kunnen worden gedemonteerd als het niet mogelijk is om bij de handmatige thermostaatknop te komen.

De locatie van de veiligheidstermostaat is gemarkeerd met het teken: RESET, dat zich op elke eenheid bevindt



10. SERVICE

10.1 ALS HET NIET LUKT OM EEN FOUT OP TE LOSSEN

Neem contact op met de leverancier als het niet lukt om een fout op te lossen.

LEES AANDACHTIG!

Gebruik de volgende informatie om het probleem snel op te lossen:

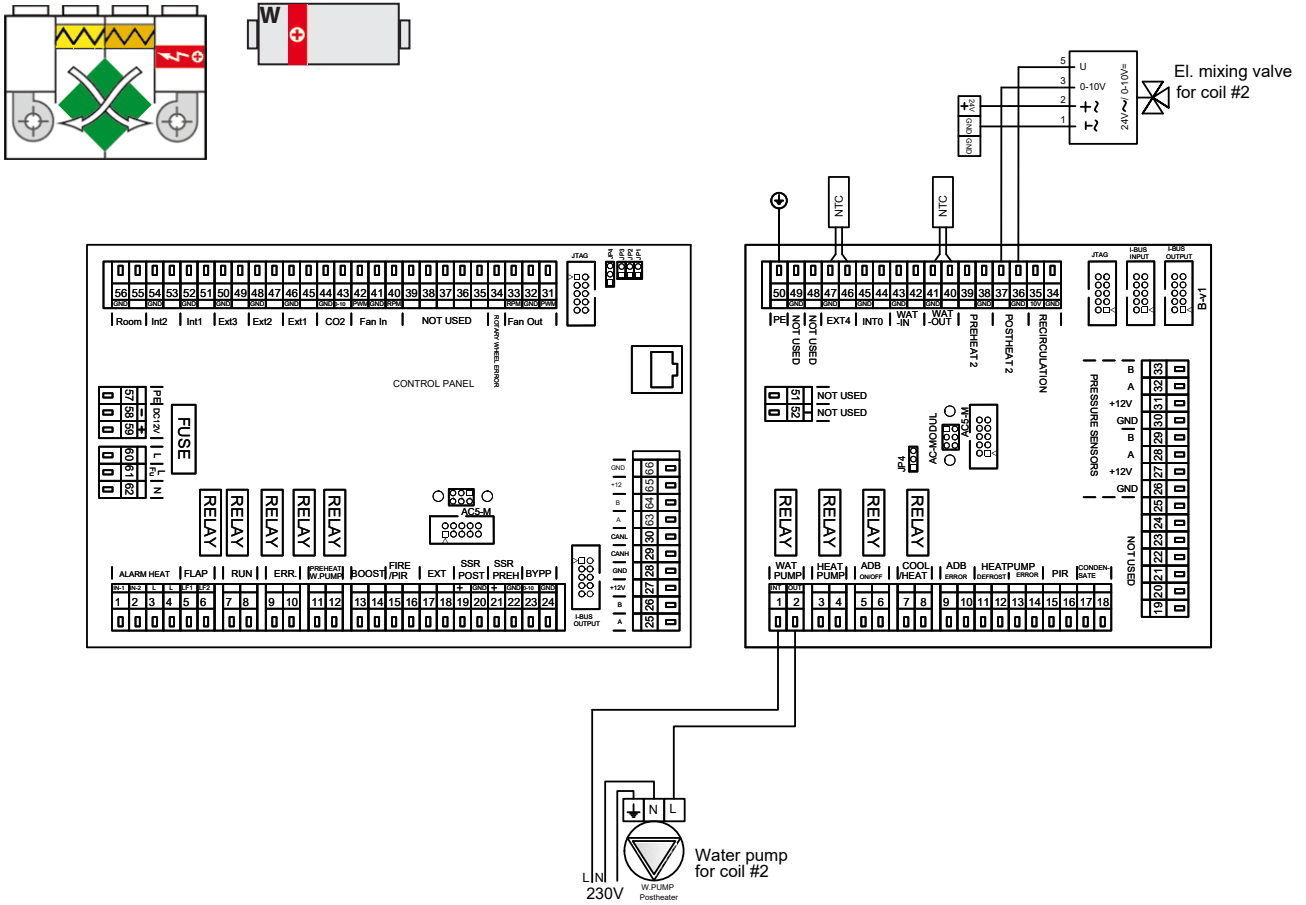
- informatie over het type product
- het serienummer en hoe lang het product in gebruik is
- gebruikt gereedschap voor het plaatsen van de eenheid
- voorwaarden voor gebruik (ook elektrisch)
- Een gedetailleerde beschrijving van het probleem en de stappen die u ter reparatie hebt ondernomen

10.2 UITGEBRUIKNAME – LIQUIDATIE

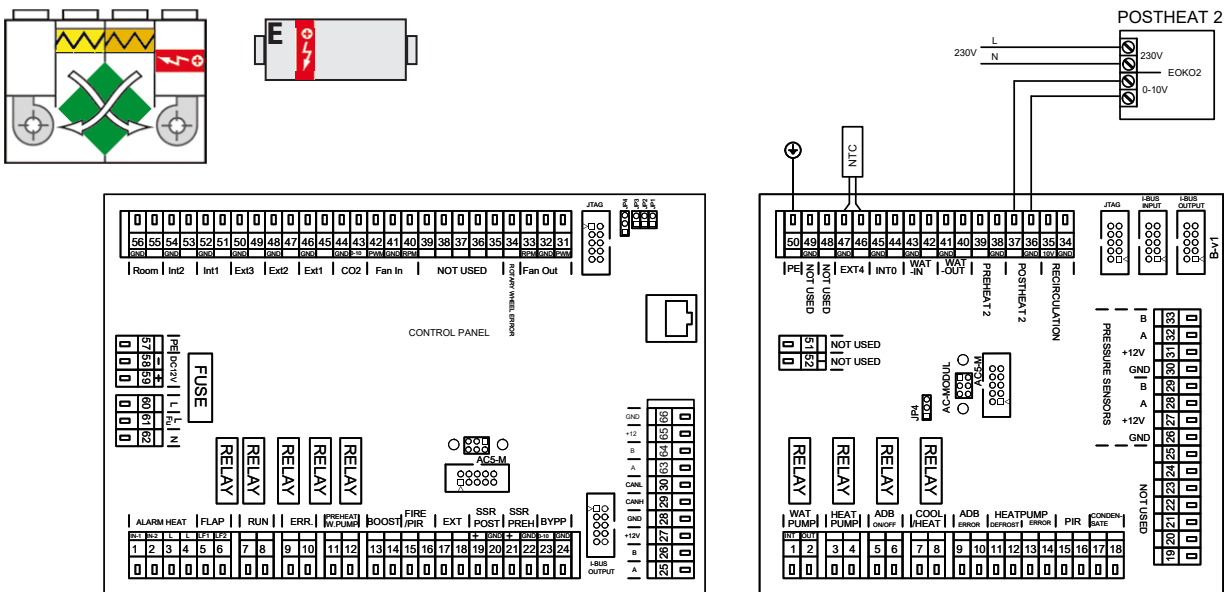
Maak het product onbruikbaar vóórdat u deze wegdoet. Oudere eenheden bevatten ook materialen die kunnen worden hergebruikt. Breng ze naar een inzamelpunt. Het is beter om het product in een gespecialiseerd centrum te laten demonteren, waardoor recyclebaar materiaal kan worden hergebruikt. Verwijder onbruikbare delen op een legale wijze. De materialen moeten volgens de van toepassing zijnde nationale voorschriften en bepalingen worden verwijderd.

11 BEDRADINGSSCHEMA

toestel met elektrische wisselaar/toestel zonder elektrische wisselaar met externe waterwisselaar

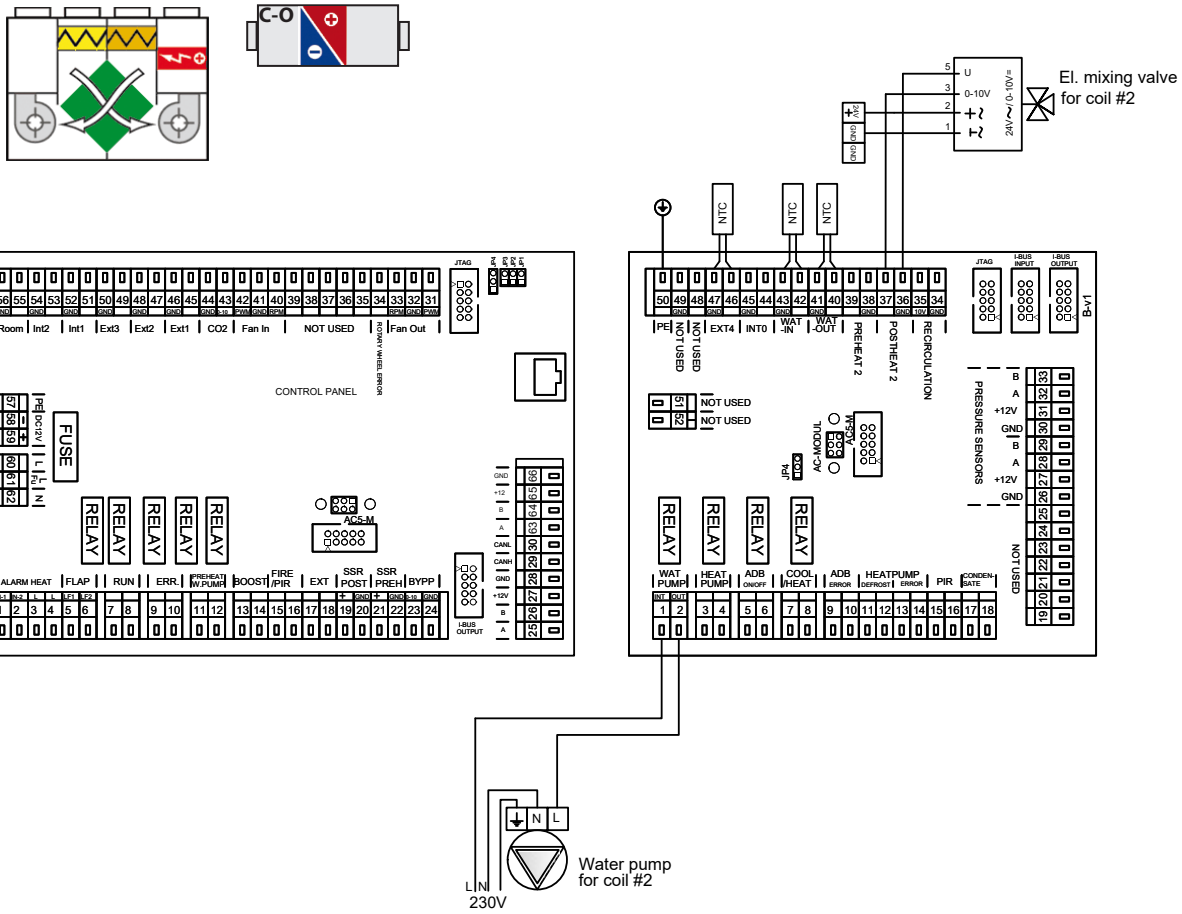


toestel met elektrische wisselaar/toestel zonder elektrische wisselaar met externe elektrische wisselaar

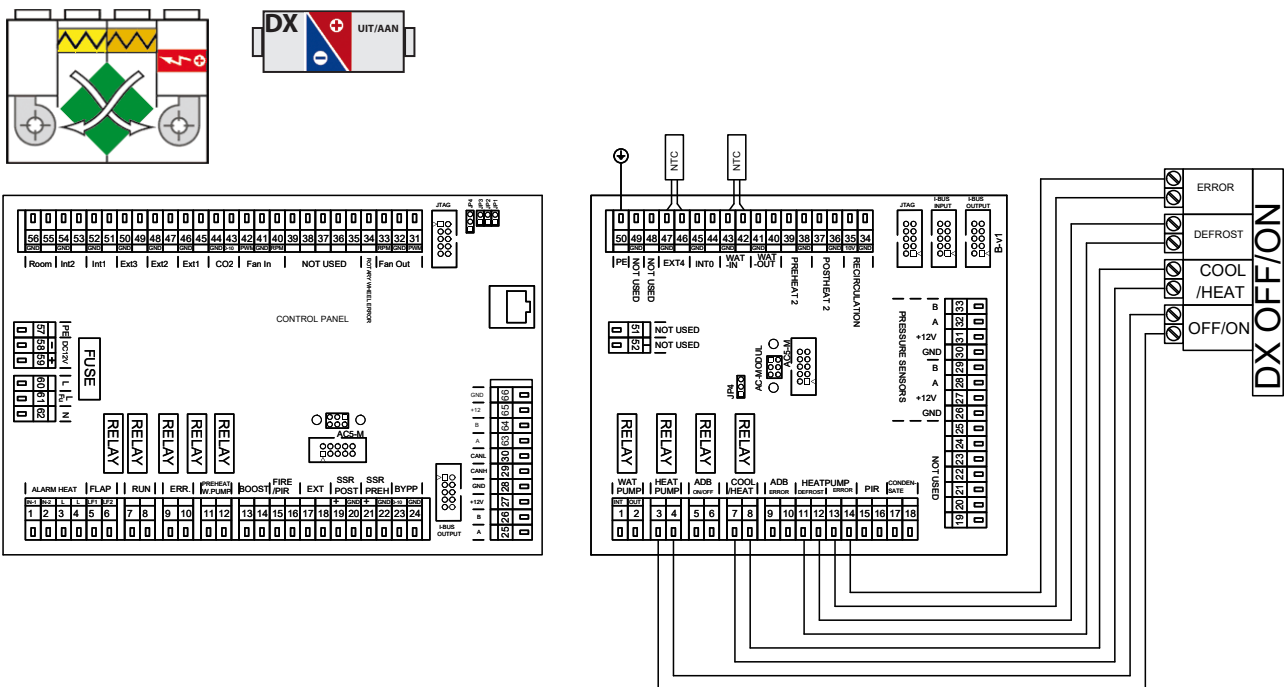


11 BEDRADINGSSCHEMA

toestel met elektrische wisselaar/toestel zonder elektrische wisselaar met externe C-O-wisselaar

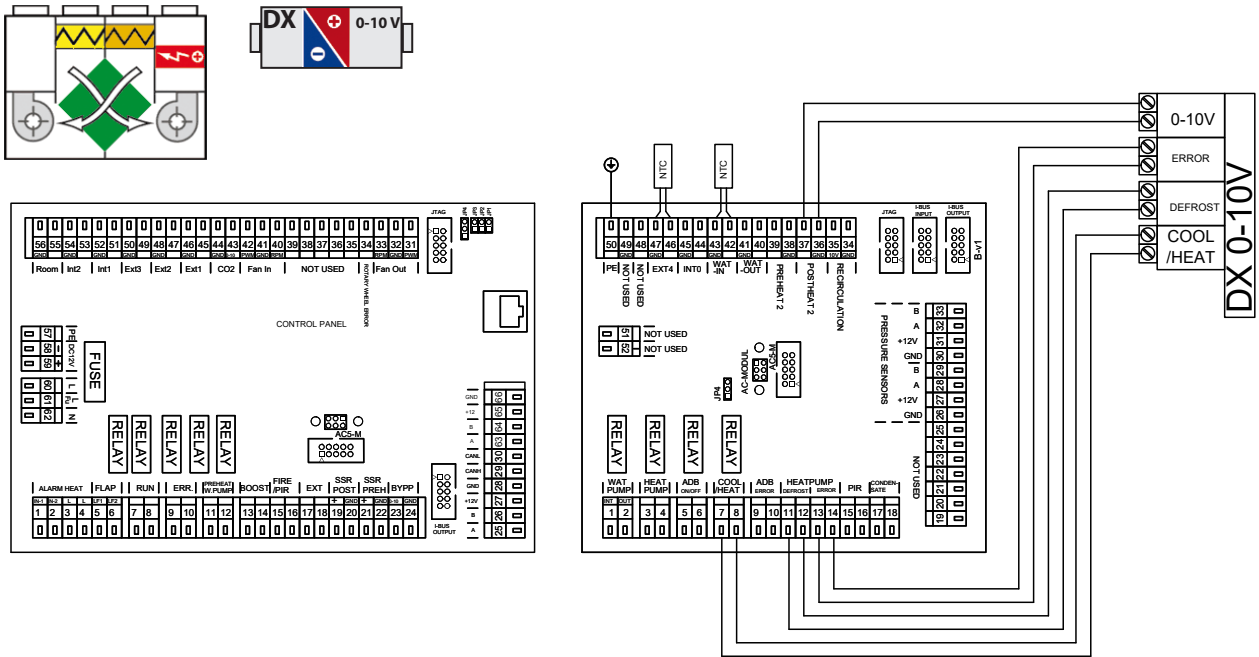


toestel met elektrische wisselaar en tweede externe DX-wisselaar met regeling UIT/AAN

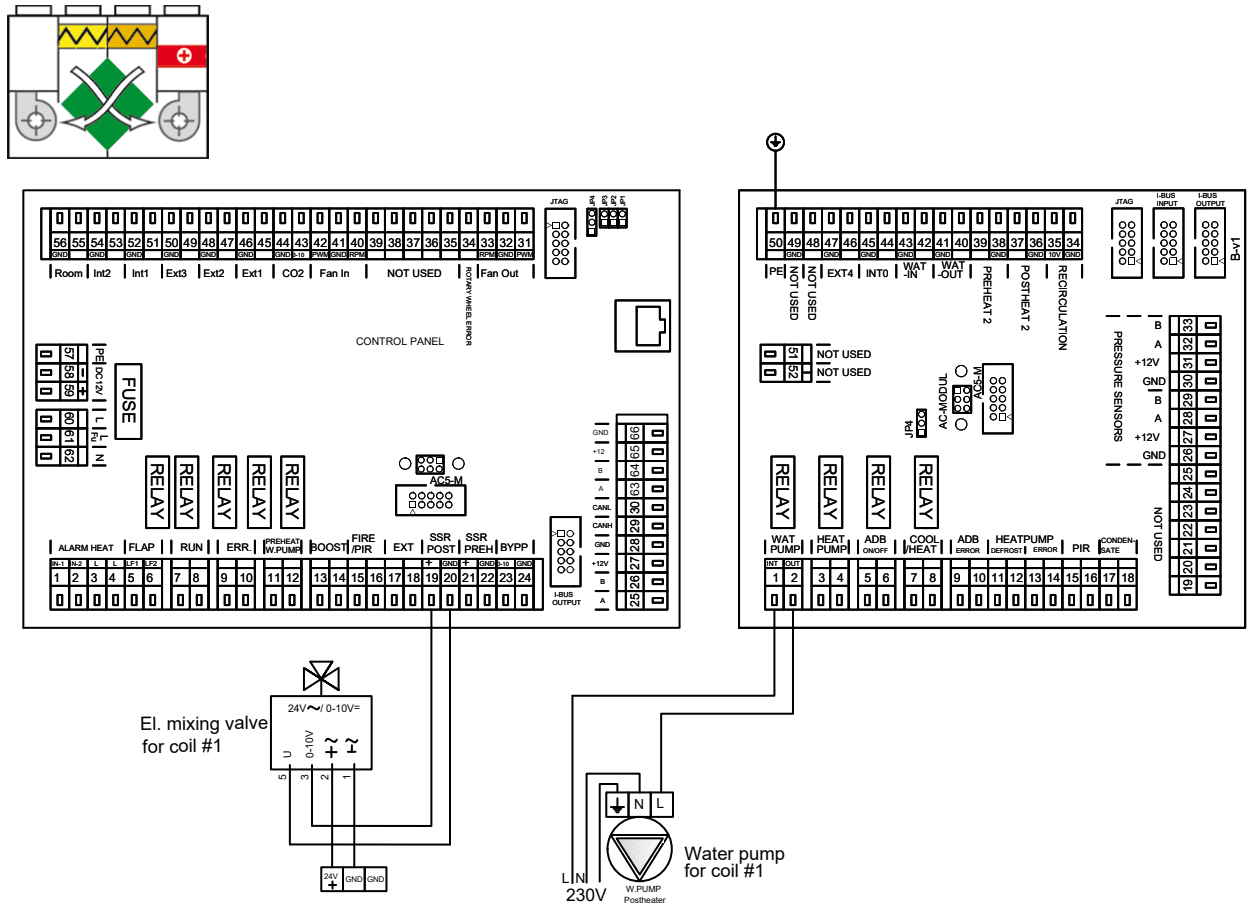


11 Bedradingsschema

toestel met elektrische wisselaar en tweede externe DX-wisselaar met regeling 0-10 V

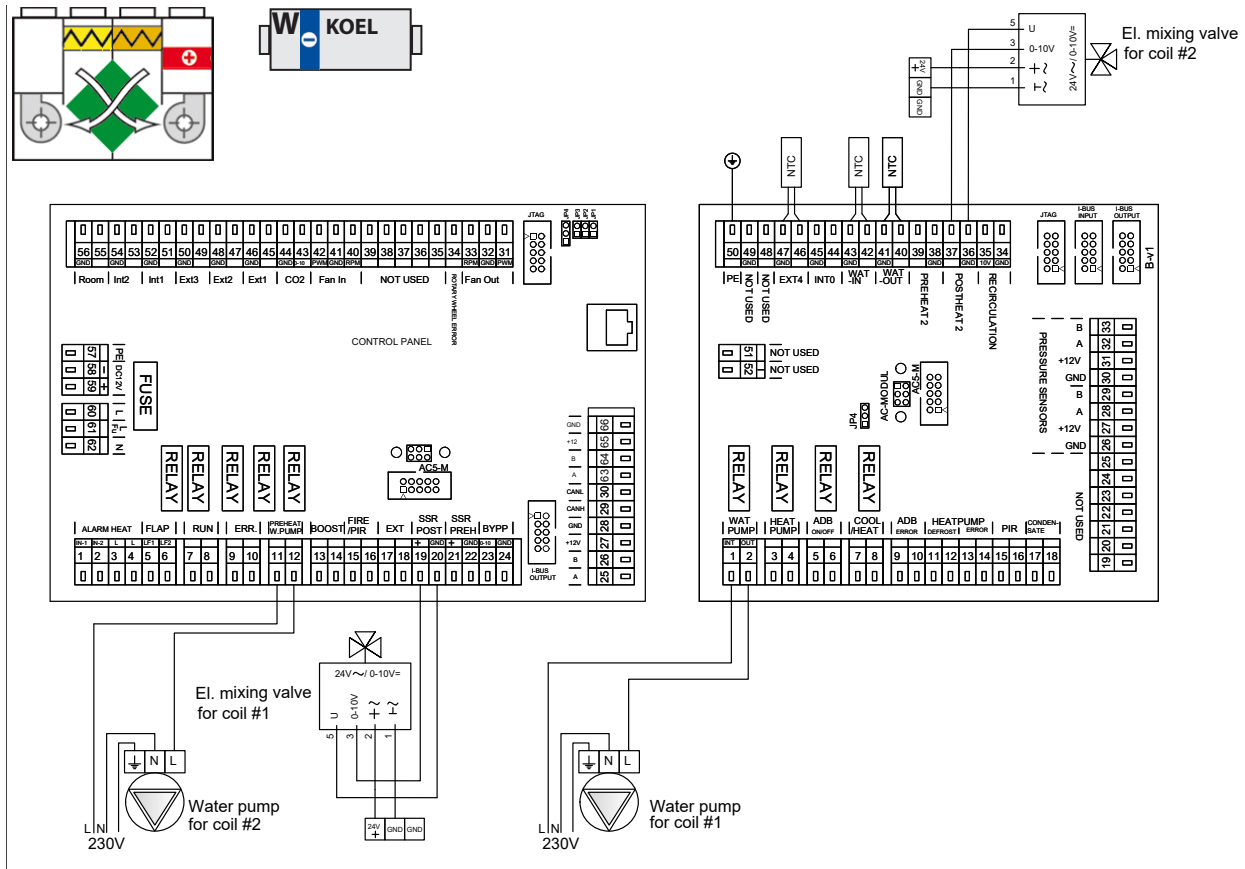


toestel met waterwisselaar

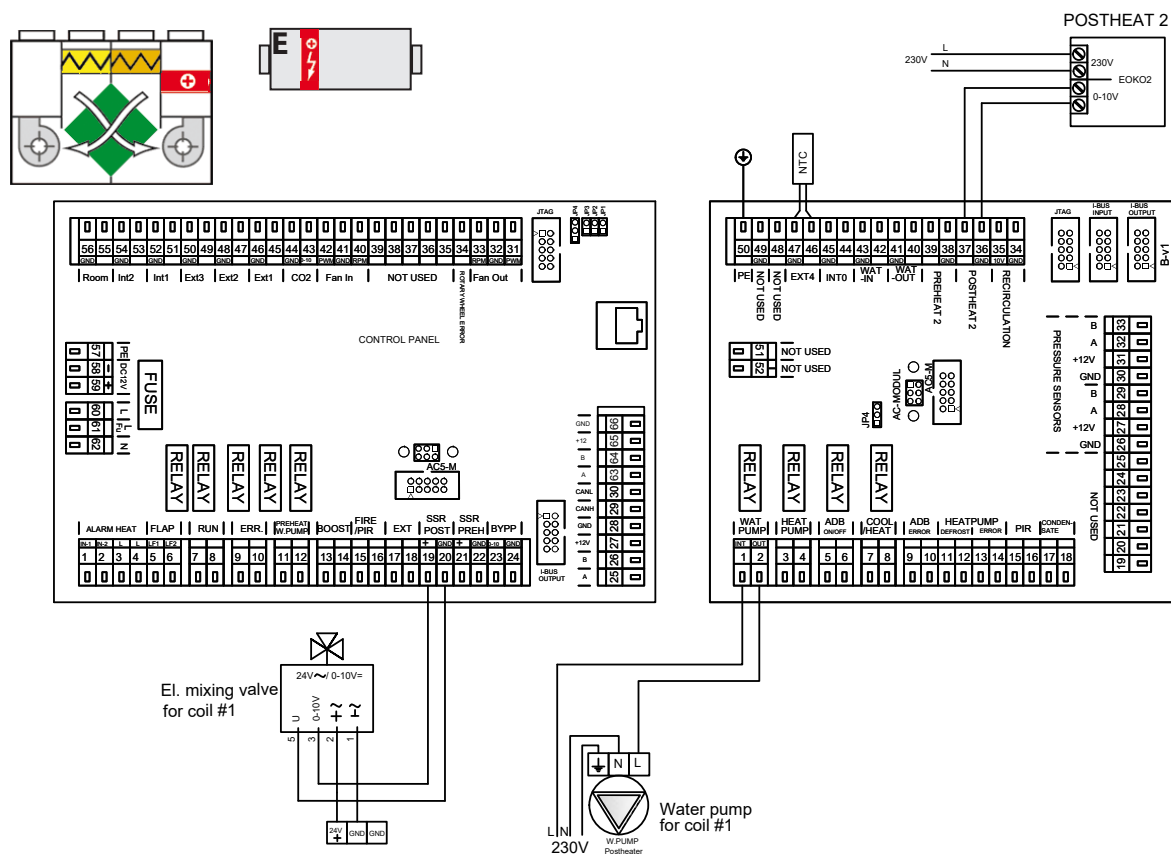


11 Bedradingschema

toestel met waterwisselaar en tweede externe waterwisselaar voor waterkoeling

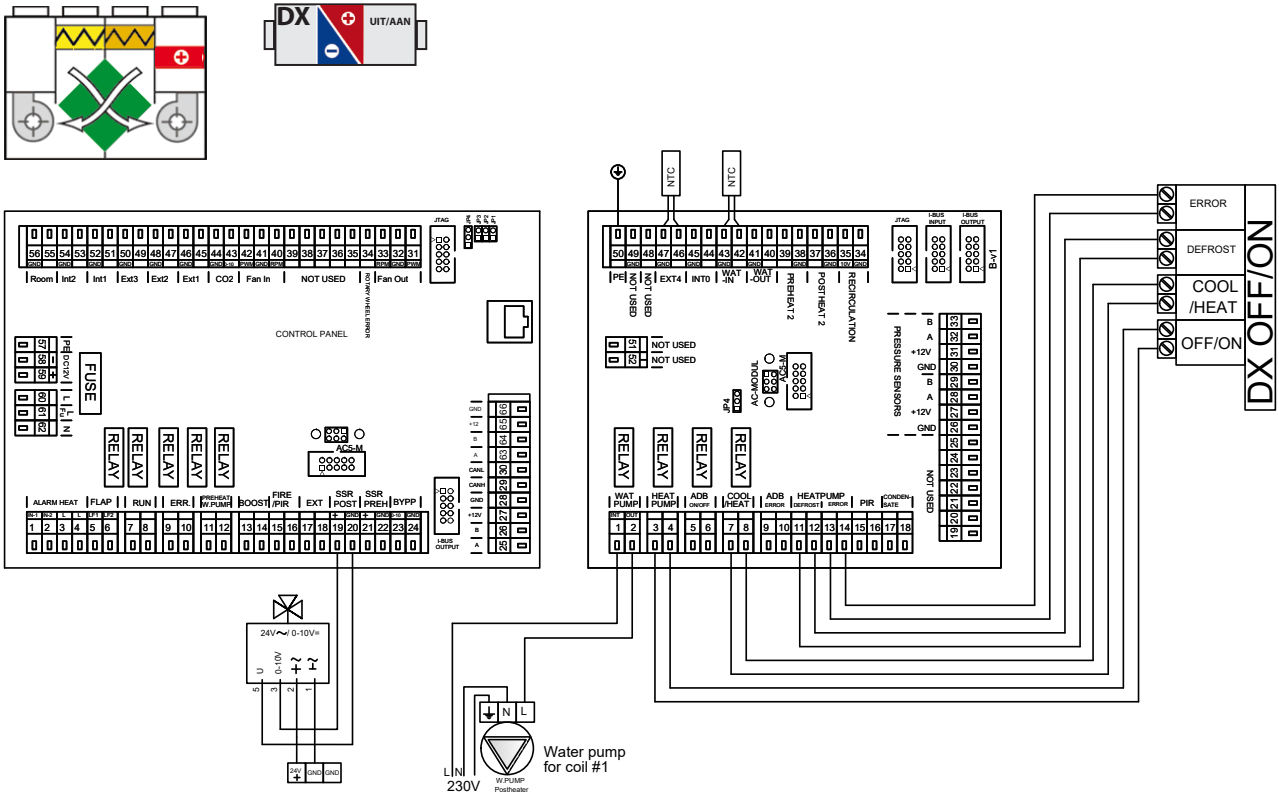


toestel met waterwisselaar en tweede externe elektrische wisselaar

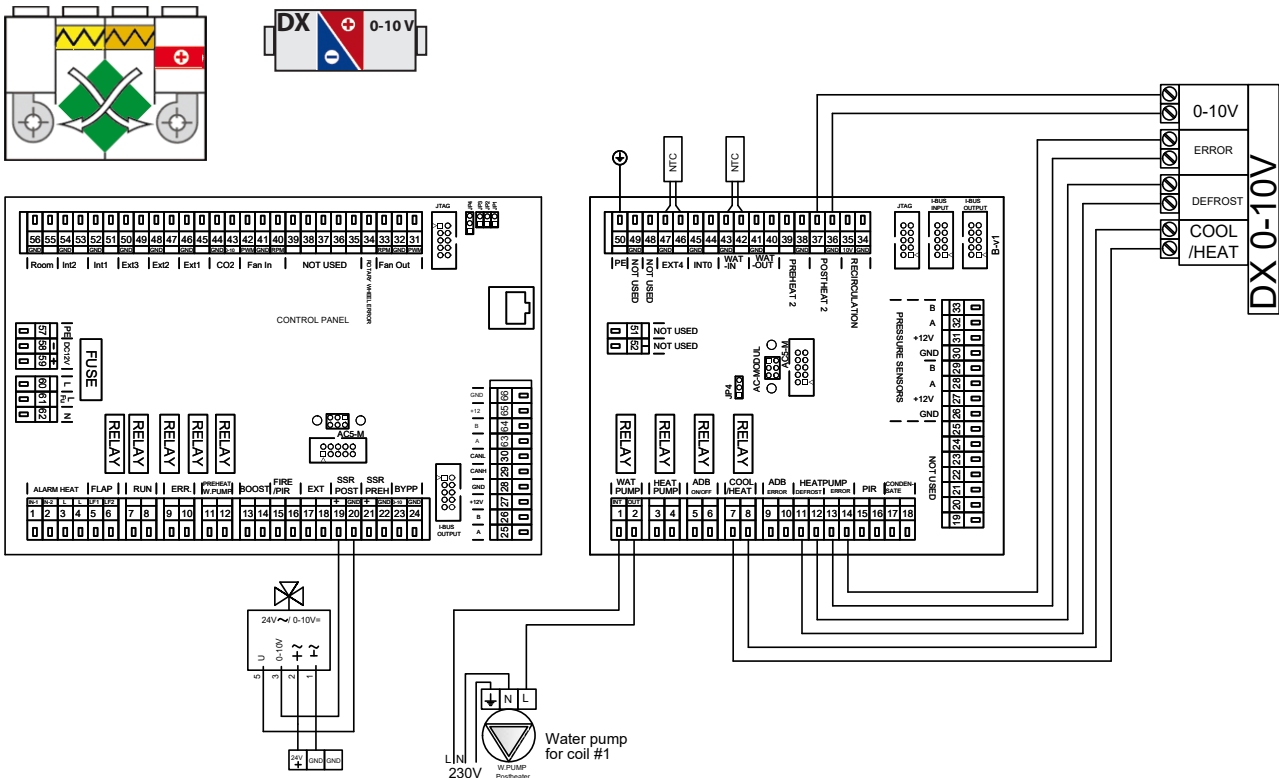


11 Bedradingschema

toestel met waterwisselaar en tweede externe DX-wisselaar met regeling UIT/AAN



toestel met waterwisselaar en tweede externe DX-wisselaar met regeling 0-10 V



12. CONCLUSIES



Voor een goed en veilig gebruik van de warmteterugwinningseenheid moet u deze handleiding lezen en volgen. Aarzel niet om contact op te nemen met onze verkoopafdeling of technische ondersteuning, als u vragen hebt.

De fabrikant is niet aansprakelijk voor schade die veroorzaakt wordt door een onjuiste installatie en bediening, of die niet volgens de handleiding en de gangbare praktijk voor de installatie en bediening van ventilatie- en bedieningssystemen is uitgevoerd

CONTACT

2VV, s.r.o.,
Nádražní 794
553 51 Pardubice – Rosice
Tsjechische Republiek

Internet: <http://www.2vv.cz>

