



PARTNER  
IN VENTILATION  
2VV.CZ

CZ

# AirGENIO **BASIC EC** controller



**Pokyny k instalaci a obsluze**





# O NÁVODU

Symbol	Význam
	<b>VAROVÁNÍ</b> - tyto symboly varují před faktory, které mohou způsobit vážné zranění uživatele nebo poškození zařízení. Upozorňují také na důležité pokyny, vlastnosti, postupy nebo opatření, která musí být zohledněna nebo dodržována během provozu a údržby.
	<b>POZOR</b> - tento symbol upozorňuje na důležitou činnost nebo informace, které je třeba vzít v úvahu, ale které neohrožují zdraví nebo poškození zařízení.
	<b>INFORMACE</b> – tento symbol upozorňuje na užitečné informace o zařízení



Tato příručka byla napsána s cílem poskytnout nezbytné informace o regulátoru AirGENIO BASIC EC týkající se jeho provozu, údržby a servisu. Oprávněné osoby musí být před zahájením jakékoli práce se zařízením důkladně seznámeny s obsahem této příručky.



### Prohlášení o shodě

Produkt byl navržen, vyroben a uveden na trh v souladu se všemi platnými ustanoveními a dodržuje ustanovení Evropského parlamentu a Rady, včetně změn, podle nichž byl klasifikován. Je bezpečný za normálních podmínek a za podmínek stanovených v příručce. Posouzení bylo provedeno podle harmonizovaných evropských norem obsažených v příslušném prohlášení ES o shodě. Aktuální a úplná verze ES prohlášení o shodě je k dispozici na adrese [www.2wv.cz](http://www.2wv.cz)

## DŮLEŽITÉ UPOZORNĚNÍ



- Přečtěte si tuto příručku pečlivě.
- Postupujte přesně podle zde uvedených pokynů, abyste mohli správně a bezpečně nainstalovat regulátor.
- Neuvádějte zařízení do provozu, pokud nejste důkladně seznámeni se všemi pokyny, varováními a doporučeními.
- Ilustrace použité v této příručce nemusí vždy odpovídat skutečnosti; jejich účelem je pomoci pochopit kroky instalace. Texty, kresby, fotografie a další zde použité prvky jsou však chráněny autorským právem. Jejich zneužití nebo neoprávněné kopírování je trestný čin.
- Příručka musí být považována za nedílnou a neoddělitelnou součást řídicí jednotky. Uložte jej pro budoucí použití a předejte jej všem budoucím majitelům.



- Vyvarujte se kontaktu s elektrickými částmi pod napětím; vždy zacházejte s produktem, jako by byl živý. Před připojením, opravou nebo opravou výrobku vždy odpojte napájení
- Vždy ověřte, že k produktu používáte vhodný zdroj napájení a zda používáte odpovídající velikost a vlastnosti drátu. Ujistěte se, že jsou všechny šrouby dobře utaženy.

## INFORMACE

V praxi se mohou vyskytnout neočekávané situace, které nemohly být zahrnuty a popsány v této příručce. Pokud si nejste jisti, jak postupovat, kontaktujte výrobce:

# DORUČENÍ A ROZBALENÍ

## BALENÍ A OBSAH DODÁVKY

Regulátor je dodáván jako jeden celek, zabalený pro ochranu před poškozením. Je přepravován v lepenkové krabici, aby byl chráněn před poškozením.

Součástí dodávky je:

- Přepavní obaly
- Ovladač (1 ×)
- Pokyny pro rychlou instalaci a bezpečné používání ovladače





Zkontrolujte ihned po vybalení:

- pokud je obal poškozen

Pokud je poškozen, kontaktujte společnost přepravce. Pokud je stížnost podána příliš pozdě, nemusí být přijata.

- pokud jste dostali typ ovladače, který jste si objednali

Pokud zjistíte jakékoli závady nebo nesrovnalosti, nevybalte ovladač a neprodleně informujte dodavatele. Pokud svou stížnost neodešlete včas, budoucí stížnosti nebudou přijaty.

## ZPRACOVÁNÍ DODÁVKY



Doporučuje se, aby se zařízením a nákladem manipulovaly pouze osoby s odpovídající kvalifikací.

Dodávku přepravujte opatrně na místo, kde bude vybalena nebo uskladněna.

## SKLADOVÁNÍ PŘED VYBALENÍM

Pokud nemáte v úmyslu rozbalit a nainstalovat ovladač ihned po dodání, uložte jej za následujících podmínek:

- Regulátor skladujte v původním obalu na suchém místě chráněném před povětrnostními podmínkami, které by mohlo poškodit obal a negativně ovlivnit stav zařízení. Okolní teplota musí být mezi +5 °C a +40 °C.
- Nevýjímajte ovladač z krabice.

## POPIS ZAŘÍZENÍ

### ÚVOD

Regulátor AirGENIO BASIC EC je určen k ovládání vzduchových clon a topných jednotek pomocí elektrických nebo vodních výměníků, pomocí ručního ovládání topení a ručního plynulého ovládání rychlosti ventilátoru. Regulátor umožňuje připojit až dva externí spínače (jeden pro ovlivnění tepla a druhý pro ovlivnění rychlosti ventilátoru)

Verze Ambient (AGBA1-M-ECx-xx-S0) regulátoru neumožňuje regulovat vytápění a nepodporuje připojení pokojového termostatu.

## IDENTIFIKACE REGULÁTORU

**AGBA1 - M - ECx-xx - E2**

1.

2.

3.

4.

**BASIC EC ambient**  
AGBA1-M-ECx-xx-S0

**BASIC EC heater**  
AGBA1-M-ECx-xx-V1(E2)



1 - Kód pro regulátor AirGENIO BASIC EC

2 - Regulace Master

3 - Řízení motorů EC

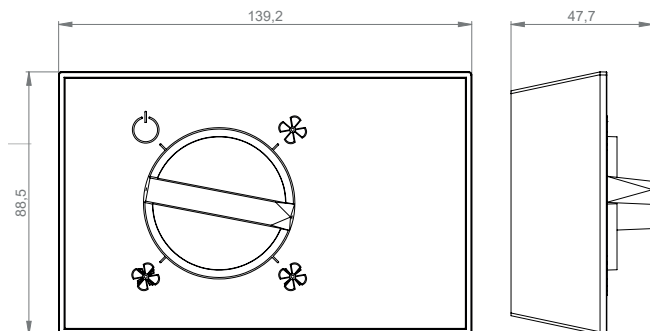
4 - Typ ohřivače:

E2 = BASIC EC s regulací elektrického ohřivače

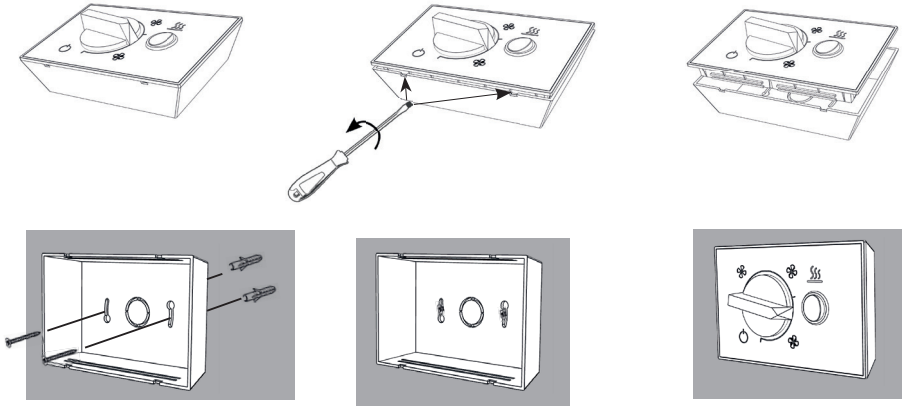
V1 = BASIC EC s regulací vodního ohřivače

S0 = BASIC EC bez regulace ohřevu

## ROZMĚRY



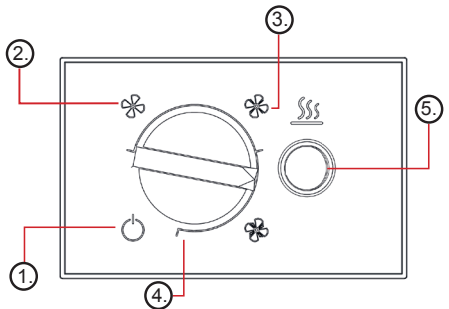
# INSTALACE



Regulátor lze nainstalovat pouze na zeď nebo na pevný nepřenosný objekt.  
Kabel musí být zajištěn proti vytažení z ovladače.

# ÚKON

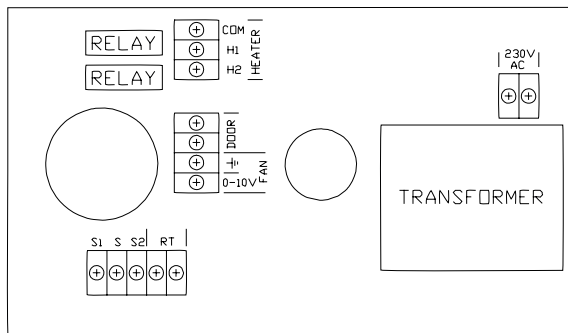
1	VYP - ventilátor VYP, topení není aktivní
2	Nízká rychlost ventilátoru, topení povoleno (povolný stupeň ohřevu 1)
3	Střední otáčky ventilátoru, topení je povoleno (povolný stupeň ohřevu 1 a 2)
4	Vysoká rychlost ventilátoru, topení je povoleno (povolný stupeň ohřevu 1 a 2)
5	Heat switch (Water heater = Heat level 1, Electric heater = Heat level 1 and 2)



# POPIS OVLÁDÁNÍ

## Ovladač umožňuje:

- Řídí EC motory plynulým výstupem 0-10V
- Regulujete výkon vytápění v rozsahu VYP / 1. stupeň / 2. stupeň pomocí bezpotenciálových reléových výstupů s maximálním zatížením relé 230V / 5A. **POZNÁMKA:** Není k dispozici pro verzi ovladače AMBIENT (verze bez možnosti regulace ohřevu)
- Připojte dveřní kontakt nebo externí swich (vypnutím celého produktu po otevření kontaktu)
- Připojte pokojový termostat (vypněte topení po otevření kontaktu) - **POZNÁMKA:** Není k dispozici pro verzi ovladače AMBIENT- pro okolní prostředí



TERMINÁL	FUNKČNOST	POPIS
S1	VSTUP DO INTERNÍHO VYPÍNAČE OVLADAČE TEPLA	SPÍNAČ PRO 1. TOPNÝ STUPEŇ (TOVÁRNĚ ZAPOJEN)
S		COM VNITŘNÍHO TOPNÉHO SPÍNAČE (TOVÁRNĚ ZAPOJEN)
S2		SPÍNAČ PRO 2. TOPNÝ STUPEŇ (TOVÁRNĚ ZAPOJEN)
RT	POKOJOVÝ TERMOSTAT	DI ZAPÍNÁ / VYPÍNÁ POUZE TEPELNÉ VÝSTUPY (TOVÁRNĚ ZAPOJEN = EL. PROPOJENO)
COM	COM HEATING	VSTUP PRO OHŘEV. ŘÍDÍCÍ SIGNÁL (MAX. ZÁTĚŽ 230V/5A)
H1	1. STUPEŇ TOPENÍ	VÝSTUP 1. TOPNÉHO STUPNĚ
H2	2. STUPEŇ TOPENÍ	VÝSTUP 2. TOPNÉHO STUPNĚ
DOOR	DVEŘNÍ KONTAKT (EXT CTRL, POKOJOVÝ TERMOSTAT)	DI PŘEPÍNÁNÍ ON/OFF KOMPLETNÍ REGULÁTOR (VENTILÁTOR A TOPENÍ)
0-10V DC	0-10V ŘÍZENÍ MOTORU	VÝSTUP PRO ŘÍZENÍ MOTORŮ (MAX. 10 MOTORŮ)
GND	GND ŘÍZENÍ MOTORU	
~230V	L - 230VAC	HLAVNÍ NAPÁJENÍ 230V
	N - 230VAC	

**POZNÁMKA:** Svorky S1, S, S2, RT, COM, H1, H2 se nepoužívají pro verzi ovladače AMBIENT (AGBA1-C-ECx-xx-S0). AMBIENT verze podporuje pouze ovládání ventilátoru a připojení externího kontaktu na svorky DOOR. (Dveřní spínač, externí ovládací spínač, ...)

## VSTUPY A VÝSTUPY

### Vstupy:

#### RT - Prostorový termostat

POZNÁMKA: Nepoužívá se pro AMBIENT verzi ovladače

- Vstup je nastaven na připojení externího bezpotenciálového kontaktu pokojového termostatu k zapnutí / vypnutí topných výstupů H1 a H2 podle stavu pokojového termostatu
- Řídicí jednotka reaguje na připojený / rozpojený kontakt na vstupu (zapnutí / vypnutí topení), ventilátor běží normálně
- Výchozí připojení: připojený kontakt (elektrický most)
- Připojený kontakt = topné výstupy H1 nebo H1 a H2 jsou zapnuté, pokud je nastaveno použití topení
- Odpojený kontakt = Topné výstupy H1, H2 jsou VYPNUTÉ, i když je topení nastaveno na použití

#### DOOR - Dveřní kontakt (pokojový termostat, externí spínač)

- Vstup je nastaven na připojení externího, bezpotenciálového dveřního kontaktu nebo pokojového termostatu nebo externího spínače, pro zapnutí a vypnutí výstupu ventilátoru a topení.
- Řídicí jednotka reaguje na připojený / rozpojený kontakt na vstupu DOOR, čímž zapíná / vypíná celý regulovaný produkt. Po přijetí příkazu VYP je aplikována doba překročení 5 sekund a poté je regulovaný produkt nastaven do režimu VYP.
- Výchozí připojení: odpojený kontakt (bez elektrického můstku)
- Připojený kontakt = produkt je vypnutý (platí doba doběhu)
- Odpojený kontakt = řízený produkt běží na přednastavené hodnotě otáček ventilátoru a topném výkonu

### Výstupy:

#### HEAT 1 - H1 (bezpotenciálový výstup na desce spojený s terminálem COM - relé)

POZNÁMKA: Nepoužívá se pro AMBIENT verzi ovladače

- Řízené topné zařízení regulovaného produktu je připojeno k terminálu H1 - např.: 1. stupeň vytápění stykačem
- Terminál COM je určen jako vstup pro řídicí signál vytápění. Maximální zatížení kontaktů relé je 230V / 5A (řídicí signál pro teplo lze použít podle potřeb instalace, např. 24VAC, 24VDC, 230VAC, v závislosti na výběru ovladače ON / OFF)
- Připojovací výstup H1 je zpracováván jako 1. topný stupeň (řídicí signál stykače nebo fáze otevírání trojcestného ventilu)
- Výstupem H1 je spínací výkon vedený na svorku COM

#### Funkčnost:

- Výstup HEAT 1 (H1) je aktivní pouze tehdy, když řídicí napětí k výstupu otáček ventilátoru EC překročí konečnou hodnotu 1,7V. (VAROVÁNÍ: Ujistěte se, že regulovaný EC ventilátor ve výrobku je schopen spustit před řídicím signálem 1,7 V, abyste zabránili zahřívání dřívě než se spustí ventilátor !!!)
- Výstup HEAT 1 (H1) je aktivní při zahájení 1. stupně vytápění i na začátku 2. stupně vytápění HEAT 2 (H2) = výstupy HEAT jsou spínány v kaskádě
- Výstup HEAT 1 (H1) je neaktivní v případě, že je kontakt pokojového termostatu připojený ke vstupu ROOM THERMOSTAT (RT) odpojen.

#### HEAT2 - H2 (bezpotenciálový výstup na desce spojený s terminálem COM - relé)

POZNÁMKA: Nepoužívá se pro okolní verzi ovladače

- Řízené topné zařízení regulovaného produktu je připojeno ke svorce H2 - např. : 2. stupeň vytápění stykačem
- Terminál COM je určen jako vstup pro řídicí signál vytápění. Maximální zatížení kontaktů relé je 230V / 5A (řídicí signál pro teplo lze použít podle potřeb instalace, např. 24VAC, 24VDC, 230VAC, v závislosti na výběru ovladače ON / OFF)
- Připojovací výstup H2 je ovládán jako 2. topný stupeň (řídicí signál stykače nebo fáze otevírání trojcestného ventilu)
- Výstup H2 přepíná výkon na svorku COM

#### Funkčnost:

- Výstup HEAT 2 (H2) je aktivní pouze tehdy, když řídicí napětí na výstupu EC regulace otáček ventilátoru překročí 5V.
- Výstup HEAT 2 (H2) je aktivní, když je vybrán 2. stupeň vytápění a hodnota řídicího signálu ventilátoru překračuje mez pro povolení 2. stupně vytápění. Poté je aktivován výstup HEAT 2 (H2). Výstupy HEAT jsou spínány v kaskádě, to znamená, že výstup H1 je aktivní, když je aktivní H2.
- Výstup HEAT 2 (H2) je neaktivní v případě, že je kontakt pokojového termostatu připojený ke vstupu ROOM THERMOSTAT (RT) odpojen.

#### Výstup otáček ventilátoru 0-10V / GND: Svorky: 0-10V, GND (analogový výstup ovládání ventilátoru EC)

- Výstup určený pro plynulou regulaci EC ventilátorů v rozsahu 0-10V signálu. Maximální signál startovacího napětí pro EC ventilátor musí být nižší nebo roven 1,7 V (ne vyšší), protože 1,7 V je hodnota, kdy je aktivován výstup Heat 1.
- Výstup tepla 2 je aktivován, když řídicí signál otáček ventilátoru překročí 5V.
- Maximální počet EC ventilátorů připojených k tomuto výstupu je 10.



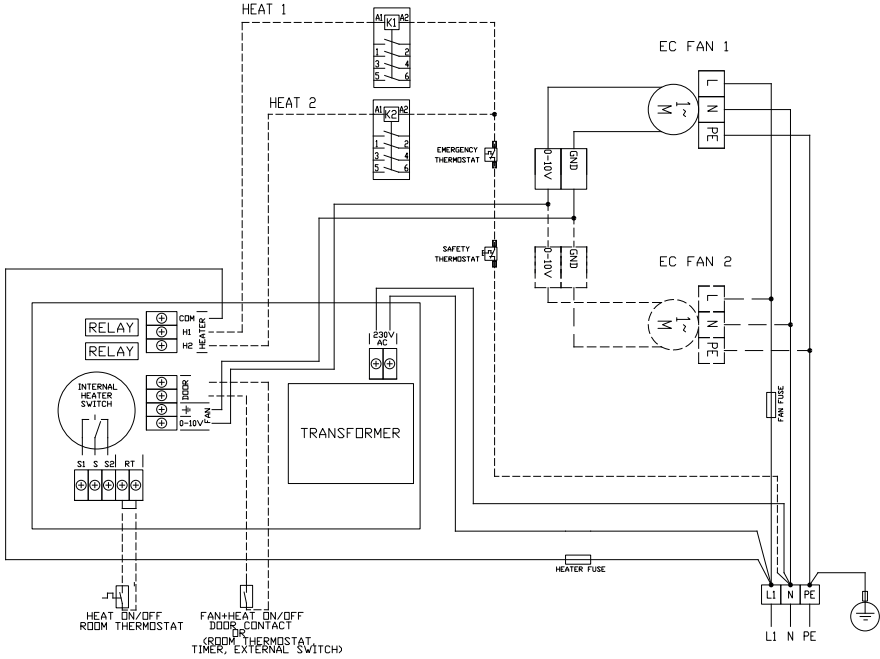
**VAROVÁNÍ:** Ujistěte se, že regulovaný EC ventilátor ve výrobku je schopen spustit před řídicím signálem 1,7 V, abyste zabránili zahřívání dřívě, než se spustí ventilátor !!!



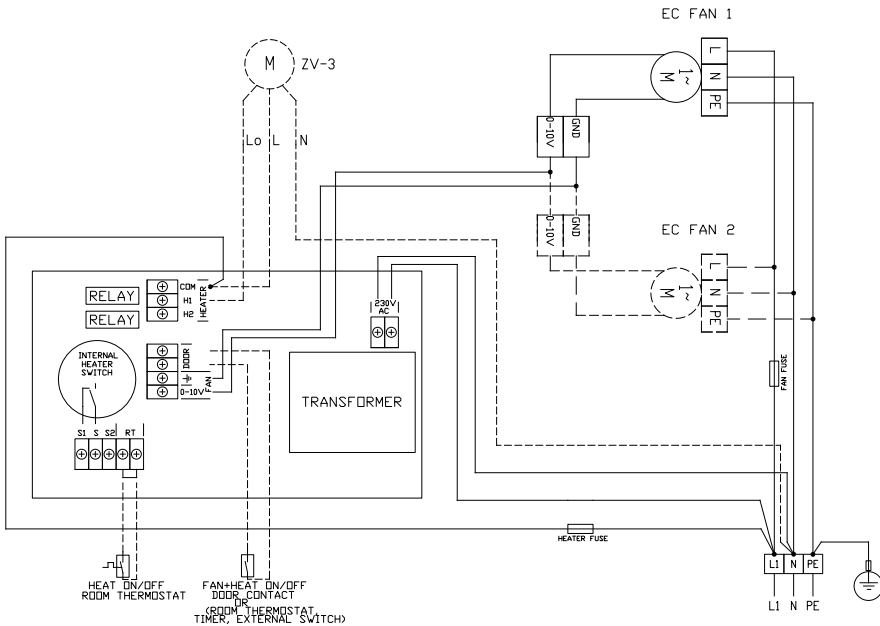
**VAROVÁNÍ:** Délka a provedení kabeláže signálu regulace otáček ventilátoru má vliv na pokles napětí signálu 0-10V! Změňte napětí řídicího signálu na vstupu regulace otáček ventilátoru na regulovaném ventilátoru, abyste se ujistili, že se ventilátor spustí před aktivací topných výstupů.

# PŘÍKLADY ZAPOJENÍ

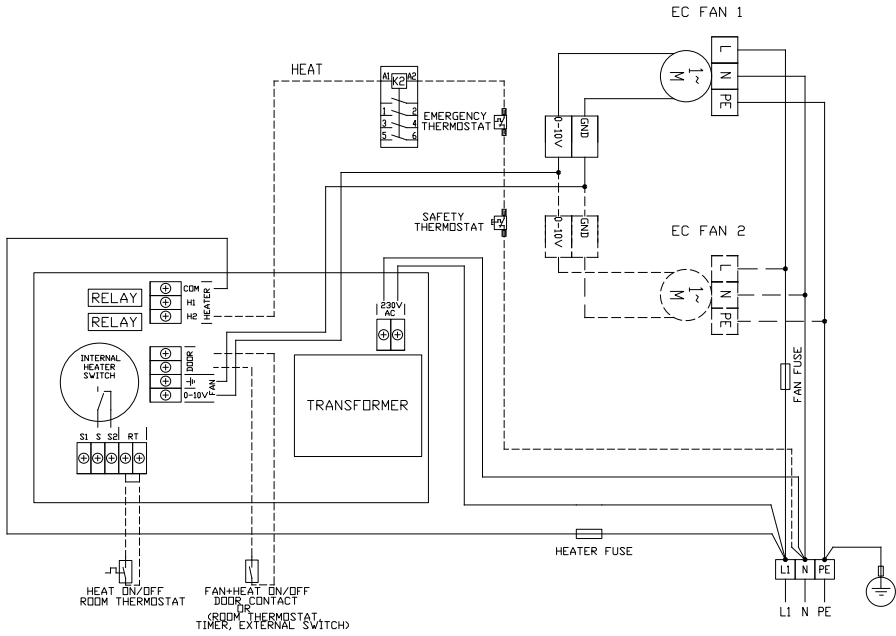
**BASIC EC (AGBA1-M-ECx-xx-E2) se dvěma EC ventilátory a elektrickým topením se dvěma stupni topení:**



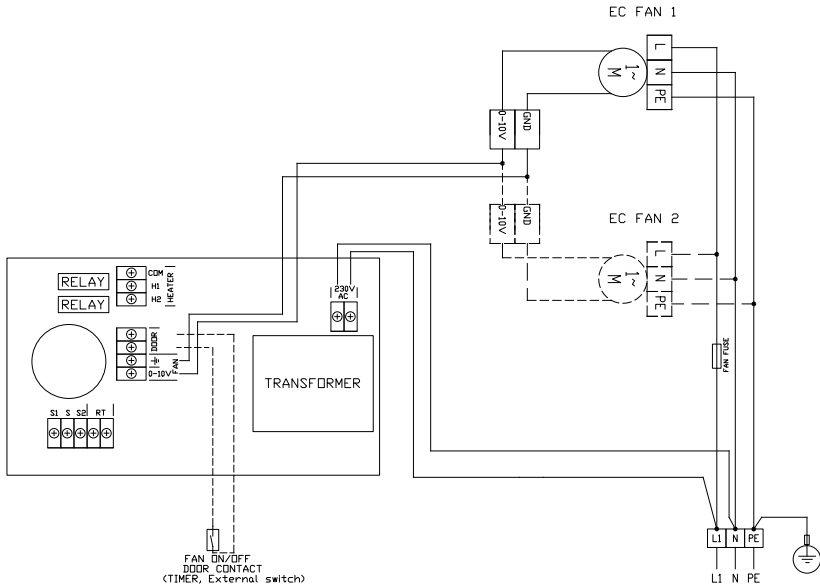
**BASIC EC (AGBA1-M-ECx-xx-V1) se dvěma EC ventilátory a třicestným ventilem pro vodní ohřevletriach:**



**BASIC EC (AGBA1-M-ECx-xx-V1) se dvěma EC ventilátory - elektrický ohřev s jedním stupněm:**



**BASIC EC (AGBA1-M-ECx-xx-S0) se dvěma EC ventilátory:**



## PRÁVIDLA PRO BEZPEČNÝ PROVOZ

- Regulujte a obsluhujte regulátor pouze v souladu s touto příručkou.
- Vždy dodržujte provozní teploty regulátorů.
- Nepřetěžujte strukturu regulátoru.
- Regulátor by měl být chráněn vhodným jističem



*V případě požáru musí být regulátor hašen hasicím přístrojem s obsahem CO<sub>2</sub> nebo prášku. Nikdy nehasit vodou!*

## SKLADOVÁNÍ A LIKVIDACE

### SKLADOVÁNÍ

Regulátor uložte následujícím způsobem:

- 1 Zabalte ovladač do vhodného materiálu, jako je plastová fólie, plátno atd., Nebo jej vložte do vhodné krabice.
- 2 Přepravujte regulátor do suchého prostoru, který je chráněn před povětrnostními podmínkami, které by mohly poškodit obal a negativně ovlivnit regulátor. Okolní teplota musí být mezi +5 °C a +40 °C.
- 3 Na uložený ovladač nepokládejte žádné těžké předměty ani materiál.

### LIKVIDACE ZAŘÍZENÍ POKUD JE MIMO PROVOZ



Při likvidaci regulátoru dodržujte příslušné předpisy pro likvidaci odpadu. Nejlepší je likvidovat komponenty na specializovaném sběrném místě, aby bylo zajištěno opětovné použití recyklovatelných materiálů. Veškeré nepoužitelné části vzduchové clony odvezte na skládku s kontrolovaným odpadem.

**2VV s.r.o.**  
Nádražní 794  
533 51 Pardubice - Rosice  
Czech Republic

T: +420 466 741 811  
E: [2vv@2vv.cz](mailto:2vv@2vv.cz)  
W: [www.2vv.cz](http://www.2vv.cz)

