



PARTNER
IN VENTILATION
2VV.CZ

DE

AirGENIO BASIC EC-Steuersystem



Montage- und Betriebsanweisung



INFORMATIONEN ZUM HANDBUCH

Symbol	Bedeutung
	WARNUNG – diese Symbole warnen vor Bedingungen, die zu schweren Verletzungen des Benutzers oder zu Schäden am Gerät führen können. Sie weisen auch auf wichtige Anweisungen, Eigenschaften, Verfahren oder Maßnahmen hin, die während des Betriebs und der Wartung berücksichtigt oder befolgt werden müssen.
	ACHTUNG – dieses Symbol weist auf eine wichtige Handlung oder Information hin, die durchgeführt bzw. berücksichtigt werden muss, bei der aber keine Gefahr von Gesundheits- oder Geräteschäden besteht.
	INFORMATION – dieses Symbol weist auf nützliche Informationen zum Gerät hin.



Dieses Handbuch stellt die erforderlichen Informationen zu Betrieb, Wartung und Service des AirGENIO BASIC EC-Steuer-systems bereit. Autorisierte Personen müssen vor jeglichen Arbeiten am/mit dem Gerät mit dem Inhalt des Handbuchs gründlich vertraut sein.



Konformitätserklärung

Das Produkt wurde in Übereinstimmung mit allen maßgeblichen Bestimmungen entworfen, hergestellt und vermarktet und befolgt die Bestimmungen des Europäischen Parlaments und des Europäischen Rates, einschließlich Änderungen, unter denen es klassifiziert wurde. Es ist unter normalen sowie den im Handbuch aufgeführten Nutzungsbedingungen sicher. Die Bewertung wurde gemäß den harmonisierten europäischen Normen durchgeführt, die in der entsprechenden EG-Konformitätserklärung enthalten sind. Die aktuelle und vollständige Version der EG-Konformitätserklärung finden Sie unter www.2vv.cz.

WICHTIGE WARNHINWEISE



- Lesen Sie dieses Handbuch sorgfältig durch.
- Für eine ordnungsgemäße und sichere Installation des Steuersystems müssen die hier aufgeführten Anweisungen genau befolgt werden.
- Nehmen Sie das Gerät erst in Betrieb, nachdem Sie sich gründlich mit allen Anweisungen, Warnungen und Empfehlungen vertraut gemacht haben.
- Die in diesem Handbuch verwendeten Abbildungen entsprechen nicht immer der Realität; sie sollen nur zum Verständnis der Installationsschritte beitragen. Die hier verwendeten Texte, Zeichnungen, Fotos und anderen Elemente sind jedoch urheberrechtlich geschützt. Missbrauch oder unerlaubtes Kopieren ist strafbar.
- Das Handbuch muss als integraler und untrennbarer Bestandteil des Steuersystems betrachtet werden. Bewahren Sie es für den zukünftigen Gebrauch auf und geben Sie es an alle zukünftigen Besitzer weiter.



- Vermeiden Sie die Berührung von unter Spannung stehenden elektrischen Teilen; behandeln Sie das System immer so, als ob es unter Spannung steht. Trennen Sie vor dem Anschließen, Warten oder Reparieren des Systems immer die Stromversorgung.
- Vergewissern Sie sich immer, dass das System an eine geeignete Stromversorgung angeschlossen ist und dass ein geeignetes Kabel mit dem passenden Querschnitt verwendet wird. Stellen Sie sicher, dass alle Schrauben fest angezogen sind.

INFORMATIONEN

In der Praxis können unerwartete Situationen auftreten, die in diesem Handbuch nicht berücksichtigt und beschrieben werden konnten. Wenn Sie nicht sicher sind, wie Sie vorgehen sollen, wenden Sie sich an den Hersteller.

ANLIEFERUNG UND AUSPACKEN

VERPACKUNG UND INHALT DER LIEFERUNG

Das Steuersystem wird als Komplettprodukt geliefert, das durch eine Kartonverpackung vor Beschädigungen geschützt ist.

Die Lieferung umfasst Folgendes:

- Transportverpackung
- Steuersystem (1x)
- Anweisungen für schnelle Montage und sichere Nutzung des Steuersystems





Prüfen Sie nach dem Auspacken umgehend Folgendes:

- Ist die Verpackung beschädigt?
Sollte sie beschädigt sein, wenden Sie sich umgehend an das Transportunternehmen. Zu spät eingereichte Beanstandungen werden möglicherweise nicht mehr akzeptiert.
- Entspricht das gelieferte Steuersystem Ihrer Bestellung?
Wenn Sie irgendwelche Mängel oder Unstimmigkeiten feststellen, packen Sie das Steuersystem nicht aus und informieren Sie sofort den Händler. Nur zeitnahe Beanstandungen werden akzeptiert.

HANDHABUNG DER LIEFERUNG



Es wird empfohlen, dass nur entsprechend geschulte Personen das Gerät/die Last handhaben. Transportieren Sie das Paket vorsichtig an den Ort, an dem es ausgepackt oder gelagert werden soll.

LAGERUNG VOR DEM AUSPACKEN

Wenn Sie nicht beabsichtigen, das Steuersystem unmittelbar nach der Lieferung auszupacken und zu installieren, lagern Sie es unter den folgenden Bedingungen:

- Lagern Sie das Steuersystem in der Originalverpackung in einem trockenen Raum, der vor Witterungseinflüssen geschützt ist, die die Verpackung beschädigen und den Zustand des Geräts negativ beeinflussen könnten. Die Umgebungstemperatur muss zwischen **+5 °C** und **+40 °C** liegen.
- Nehmen Sie das Steuersystem nicht aus der Verpackung.

GERÄTEBESCHREIBUNG

EINFÜHRUNG

Das AirGENIO BASIC EC-Steuersystem ist für die Steuerung der Luftschleier und Heizeinheiten mit Elektro- oder Wasserheizspiralen mittels manueller Heizungssteuerung und manueller stufenloser Ventilator Drehzahlregelung ausgelegt. Das Steuersystem ermöglicht den Anschluss von bis zu zwei externen Schaltern (einer zur Steuerung der Heizung und einer zur Steuerung der Ventilator Drehzahl). Die Steuersystemausführung ohne Heizung erlaubt keine Heizungssteuerung und unterstützt keinen Anschluss eines Raumthermostats.

KENZEICHNUNG DES STEUERSYSTEMS

AGBA1 - M - ECx-xx - E2



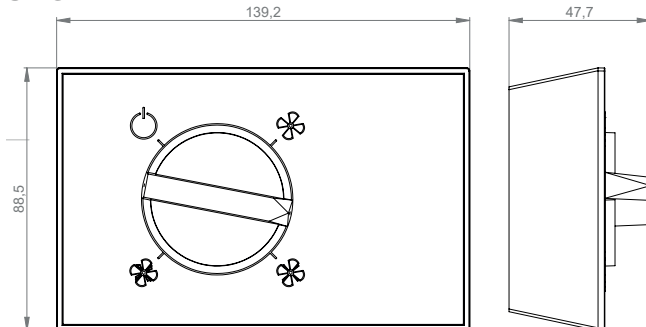
BASIC EC ohne Heizung
AGBA1-M-ECx-xx-S0

BASIC EC mit Heizung
AGBA1-M-ECx-xx-E2 (V1)

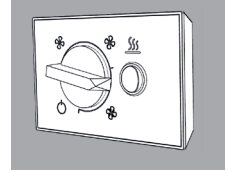
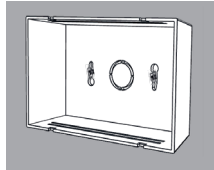
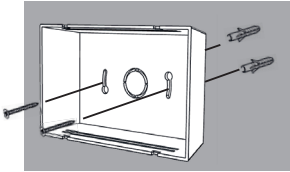
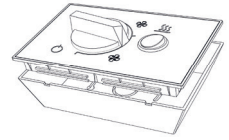
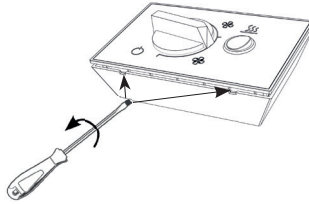
- 1 – Code für AirGENIO BASIC EC-Steuersystem
- 2 – Master-Steuerung
- 3 – nur bei EC-Ventilatoren
- 4 – Erhizertyp:
- E2 = BASIC EC mit elektrischen Heizungssteuerung
- V1 = Wasserheizspiralensteuerung
- S0 = BASIC EC ohne Heizungssteuerung



ABMESSUNGEN



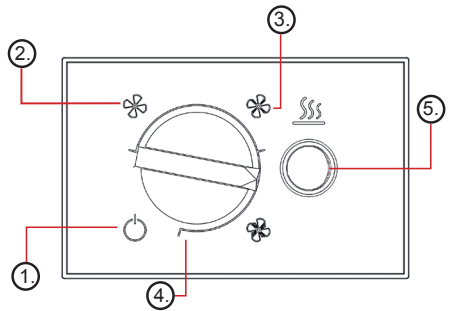
MONTAGE



Das Steuersystem kann nur an einer Wand oder an einem festen, nicht tragbaren Objekt installiert werden. Das Kabel muss gegen Herausziehen aus dem Steuersystem gesichert werden.

BETRIEB

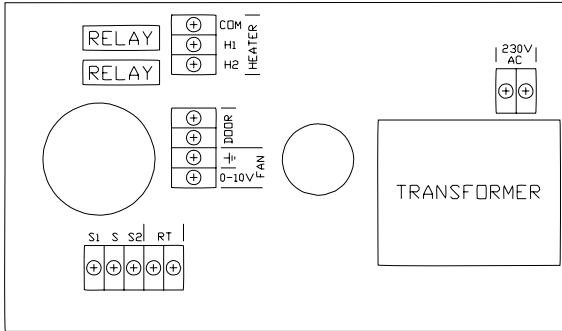
1	AUS - Ventilator AUS, Heizung deaktiviert
2	Niedrige Ventilator Drehzahl, Heizung aktiviert (Heizstufe 1 aktiviert)
3	Mittlere Ventilator Drehzahl, Heizung aktiviert (Heizstufe 1 und 2 aktiviert)
4	Hohe Ventilator Drehzahl, Heizung aktiviert (Heizstufe 1 und 2 aktiviert)
5	Heizungsschalter (Wasserheizspirale = Heizstufe 1, El. Heizung Heizstufe 1 und 2)



BESCHREIBUNG DER STEUERUNG

Das Steuersystem ermöglicht Folgendes:

- Steuerung der EC-Motoren durch stufenlosen Ausgang (0-10 V)
- Steuerung der Heizleistung (AUS/1. Stufe/2. Stufe), durch potentialfreie Relaisausgänge mit maximaler Belastung des Relais 230 V/5 A. **HINWEIS:** Nicht verfügbar für die Steuersystemausführung ohne Heizung.
- Anschluss des Türkontakts oder externen Schalters (Ausschalten des gesamten Systems nach Kontaktöffnung)
- Anschluss eines Raumthermostats (Ausschalten der Heizung nach Kontaktöffnung). **HINWEIS: Nicht verfügbar für die Steuersystemausführung ohne Heizung.**



KLEMME	FUNKTIONALITÄT	BESCHREIBUNG
S1	EINGANG FÜR INTERNEN HEIZUNGSSCHALTER DES STEUERSYSTEMS	SCHALTER FÜR 1. HEIZSTUFE (AB WERK VERBUNDEN)
S		COM DES INTERNEN HEIZUNGSSCHALTERS (AB WERK VERBUNDEN)
S2		SCHALTER FÜR 2. HEIZSTUFE (AB WERK VERBUNDEN)
RT	RAUMTHERMOSTAT	DI-EIN-/AUSSCHALTEN VON HEIZUNGS-AUSGÄNGEN (ANSCHLUSS AB WERK = EL. BRÜCKE)
COM	COM HEIZUNG	EINGANG FÜR HEIZUNGSSTEUERSIGNAL (MAX. LAST 230 V/5 A)
H1	1. HEIZSTUFE	AUSGANG 1. HEIZSTUFE
H2	2. HEIZSTUFE	AUSGANG 2. HEIZSTUFE
DOOR	TÜRKONTAKT (EXT. STEUERUNG, RAUMTHERMOSTAT)	DI-EIN-/AUSSCHALTEN DES GESAMTEN STEUERSYSTEMS (VENTILATOR UND HEIZUNG)
0-10V DC	VENTILATORDREHZAHL 0-10 V	AUSGANG FÜR VENTILATORDREHZAHLREGELUNG (MAX. 10)
GND	GND VENTILATORDREHZAHL	
~230V	L - 230VAC	230-V-STROMVERSORUNG
	N - 230VAC	

HINWEIS: Die Klemmen S1, S, S2, RT, COM, H1, H2 werden bei der Steuersystemausführung ohne Heizung nicht verwendet. Die Ausführung ohne Heizung unterstützt nur die Ventilatorsteuerung und den Anschluss eines externen Kontakts an DOOR-Klemmen. (Türschalter, Schalter für externe Steuerung,...)

EIN- UND AUSGÄNGE

Eingänge:

RT - Raumthermostat

HINWEIS: Nicht verwendet bei der Steuersystemausführung ohne Heizung.

- An den Eingang wird ein externer, potentialfreier Kontakt oder Raumthermostat angeschlossen, um die Heizungsausträge H1 und H2 entsprechend dem Zustand des Raumthermostats zu schalten.
- Das Steuersystem reagiert auf den geschlossenen/geöffneten Kontakt am Eingang (Ein-/Ausschalten der Heizung), Ventilator läuft normal weiter
- Standardanschluss: Standardverbindung: geschlossener Kontakt (elektrische Brücke)
- Geschlossener Kontakt = Heizungsausträge H1 bzw. H1 und H2 sind EIN, wenn Heizung auf Nutzung eingestellt ist
- Geöffneter Kontakt = Heizungsausträge H1, H2 sind AUS, selbst wenn Heizung auf Nutzung eingestellt ist

DOOR – Türkontakt (Raumthermostat_ext. Schalter)

- Der Eingang ist für den Anschluss eines externen, potentialfreien Türkontakts, Raumthermostats oder externen Schalters ausgelegt, um den Ventilatorausgang und die Heizungsausträge zu schalten.
- Das Steuersystem reagiert auf den geschlossenen/geöffneten Kontakt am DOOR-Eingang und schaltet das gesamte gesteuerte System ein/aus. Nach dem Empfang des Ausschaltbefehls wird das gesteuerte System nach 5 Sekunden Nachlaufzeit ausgeschaltet.
- Standardanschluss: geöffneter Kontakt (ohne el. Brücke)
- Geschlossener Kontakt = System wird ausgeschaltet (nach Nachlaufzeit)
- Geöffneter Kontakt = gesteuertes System läuft mit eingestellter Ventilatorumdrehzahl und Heizungsleistung

Ausgänge:

Heizungsaustrag H1 (potenzialfreier Austrag auf Platine, verbunden mit Klemme COM - Relais)

HINWEIS: Nicht verwendet bei der Steuersystemausführung ohne Heizung.

- Die Heizungssteuerung des gesteuerten Systems ist an Klemme H1 angeschlossen - z. B.: 1. Heizstufe über Schütz
- Die Klemme COM ist als Eingang für das Steuersignal der Heizung vorgesehen. Die max. Last des Relaiskontakts beträgt 230 V/5 A. (Steuersignal für Heizung kann je nach Installationsbedarf verwendet werden, z. B. 24 VAC, 24 VDC, 230 VAC, je nach Ein-/Aus-Stellung des Reglers)
- Der Anschlussaustrag H1 wird als 1. Heizstufe behandelt (Schütz-Steuersignal oder Öffnungsphase des Dreiwegeventils)
- Der Austrag H1 schaltet die Power-LED für COM ein/aus.

Funktionalität:

- Der Heizungsaustrag H1 ist nur dann aktiv, wenn die Steuerspannung zum Austrag der EC-Ventilatorumdrehzahlregelung den Wert von 1,7 V übersteigt. (WARNUNG: Stellen Sie sicher, dass der gesteuerte EC-Ventilator im System vor dem 1,7-V-Steuersignal starten kann, um zu vermeiden, dass die Heizung früher startet als der Ventilator!)
- Der Heizungsaustrag H1 ist sowohl beim Start der 1. Heizstufe als auch beim Start der 2. Heizstufe (H2) aktiv. Die Heizungsausträge werden kaskadiert geschaltet.
- Der Heizungsaustrag H1 ist inaktiv, wenn der an den Raumthermostat-Eingang (RT) angeschlossene Raumthermostatkontakt geöffnet ist.

Heizungsaustrag H2 (potenzialfreier Austrag auf Platine, verbunden mit Klemme COM - Relais)

HINWEIS: Nicht verwendet bei der Steuersystemausführung ohne Heizung.

- Die Heizungssteuerung des gesteuerten Systems ist an Klemme H2 angeschlossen - z. B.: 2. Heizstufe über Schütz
- Die Klemme COM ist als Eingang für das Steuersignal der Heizung vorgesehen. Die max. Last des Relaiskontakts beträgt 230 V/5 A. (Steuersignal für Heizung kann je nach Installationsbedarf verwendet werden, z. B. 24 VAC, 24 VDC, 230 VAC, je nach Ein-/Aus-Stellung des Reglers)
- Der Anschlussaustrag H2 wird als 2. Heizstufe behandelt (Schütz-Steuersignal oder Öffnungsphase des Dreiwegeventils)
- Der Austrag H2 schaltet die Power-LED für COM ein/aus.

Funktionalität:

- Der Heizungsaustrag H2 ist nur dann aktiv, wenn die Steuerspannung zum Austrag der EC-Ventilatorumdrehzahlregelung den Wert von 5 V übersteigt.
- Der Heizungsaustrag H2 ist aktiv, wenn die 2. Heizstufe gewählt ist und der Wert des Ventilatorsteuersignals den Grenzwert für die Aktivierung der zweiten Heizstufe überschreitet. Dann wird der Heizungsaustrag H2 aktiviert. Die Heizungsausträge werden kaskadiert geschaltet, d. h., Austrag H1 ist aktiv, wenn H2 aktiv ist.
- Der Heizungsaustrag H2 ist inaktiv, wenn der an den Raumthermostat-Eingang (RT) angeschlossene Raumthermostatkontakt geöffnet ist.

0-10V/GND Austrag für Ventilatorumdrehzahlregelung: Klemmen: 0-10V, GND (Analoger EC-Ventilator-Steuerungsausgang)

- Der Austrag ist für die stufenlose Regelung von EC-Ventilatoren mit einem Signalebereich von 0 bis 10 V ausgelegt. Das maximale Startspannungssignal für den EC-Ventilator darf höchstens 1,7 V sein, da 1,7 V der Wert ist, an dem der Heizungsaustrag H1 aktiviert wird.
- Der Heizungsaustrag H2 wird aktiviert, wenn das Steuersignal für die Ventilatorumdrehzahl 5 V übersteigt.
- An diesen Austrag können maximal 10 EC-Ventilatoren angeschlossen werden.



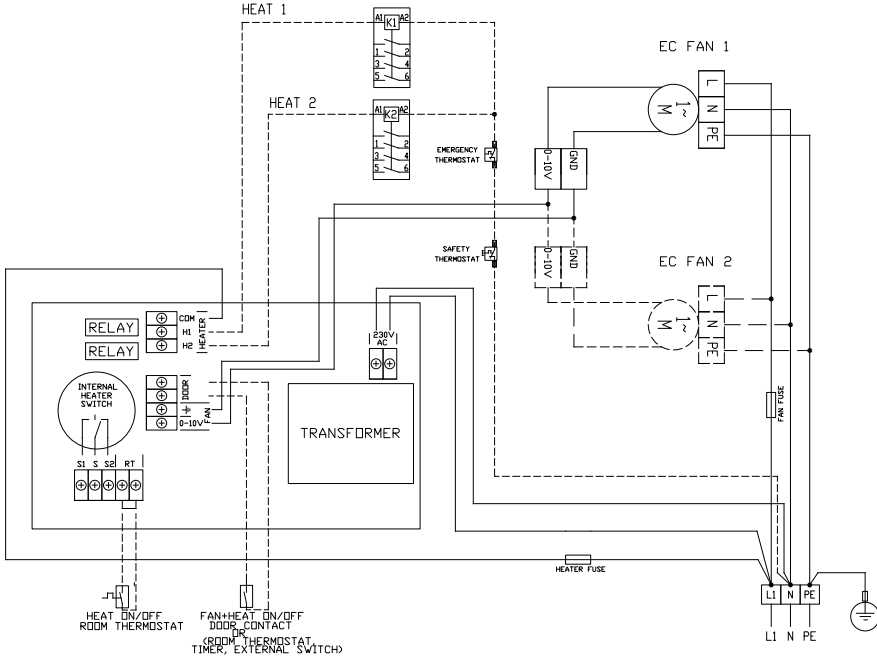
WARNUNG: Stellen Sie sicher, dass der gesteuerte EC-Ventilator im System vor dem 1,7-V-Steuersignal starten kann, um zu vermeiden, dass die Heizung früher startet als der Ventilator!



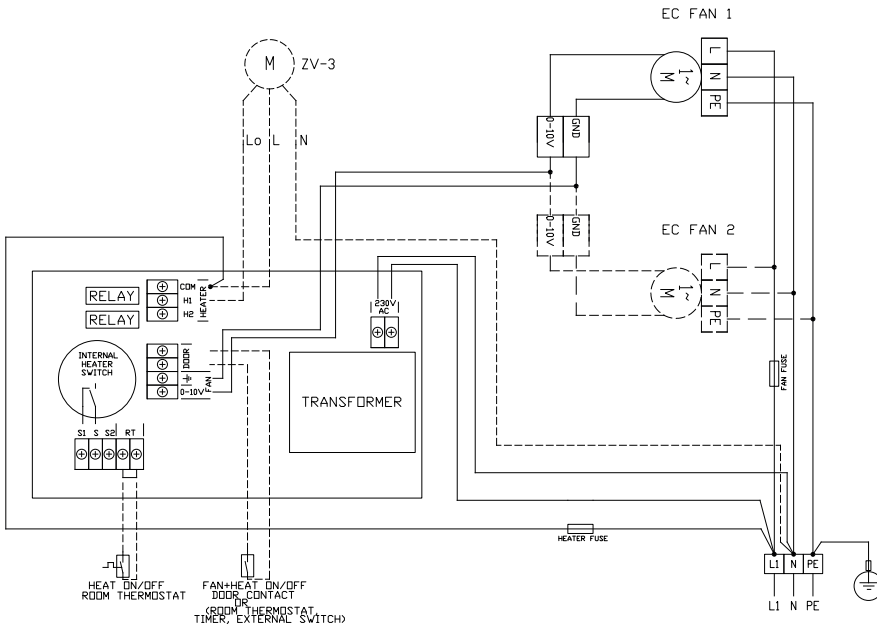
WARNUNG: Die Länge und Ausführung der Signalverkabelung für die Ventilatorumdrehzahlregelung hat Einfluss auf den Spannungsabfall des 0-10-V-Signals! Messen Sie die Spannung des Steuersignals am Eingang für die Ventilatorumdrehzahlregelung am gesteuerten Ventilator, um sicherzustellen, dass der Ventilator startet, bevor die Heizungsausträge aktiviert werden.

VERKABELUNGSBEISPIELE

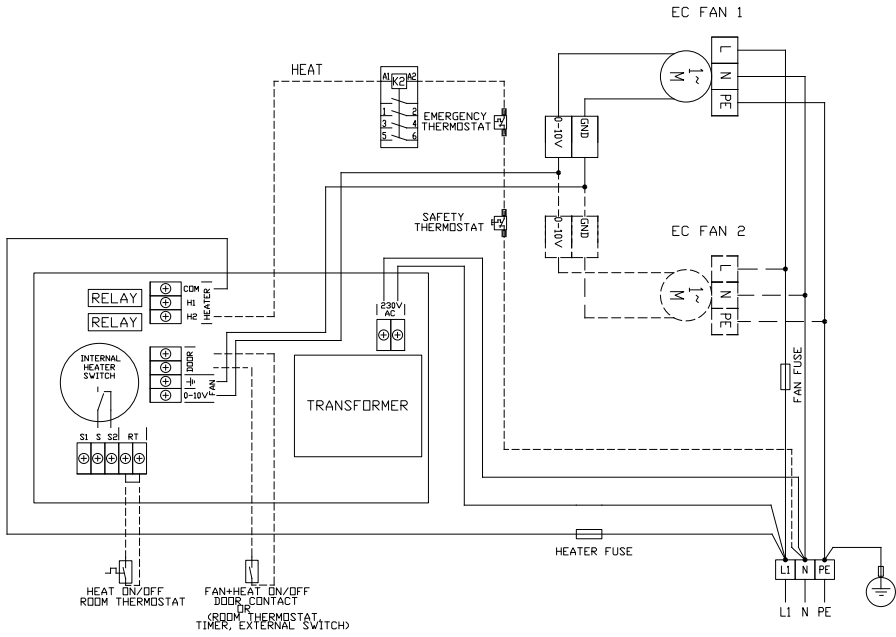
BASIC EC (AGBA1-M-ECx-xx-E2) mit zwei EC-Ventilatoren und elektrischer Heizung mit zwei Heizschritten:



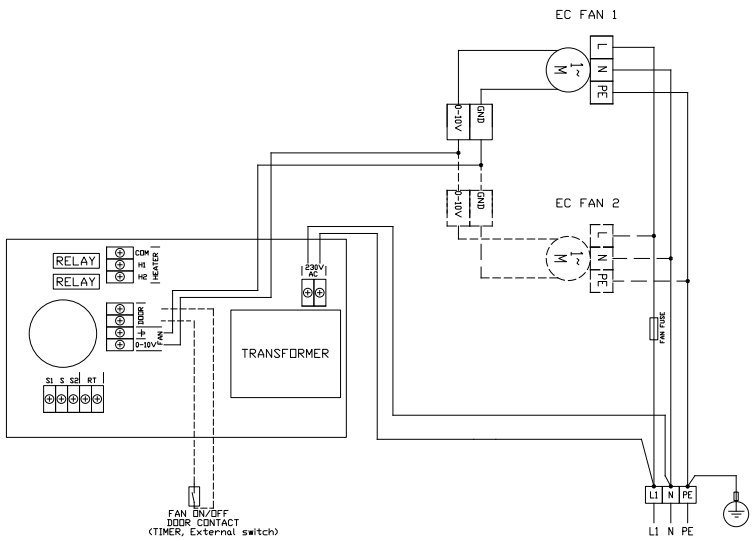
BASIC EC (AGBA1-M-ECx-xx-V1) mit zwei EC-Ventilatoren und Wasserheizspirale:



BASIC EC (AGBA1-M-ECx-xx-V1) mit EC-Ventilatoren - elektrische Heizung mit einer Stufe:



BASIC EC (AGBA1-M-ECx-xx-S0) mit EC-Ventilatoren:



REGELN FÜR SICHEREN BETRIEB

- Steuern und bedienen Sie das Steuersystem nur gemäß den Anweisungen in diesem Handbuch.
- Halten Sie stets die Betriebstemperaturen des Steuersystems ein.
- Beanspruchen Sie die Struktur des Steuersystems nicht übermäßig.
- Das Steuersystem sollte durch einen geeigneten Leistungsschalter geschützt werden.



Im Falle eines Brandes muss das Steuersystem mit einem CO₂- oder Pulverfeuerlöscher gelöscht werden. Löschen Sie niemals mit Wasser!

LAGERUNG UND ENTSORGUNG

LAGERUNG

Lagern Sie das Steuersystem wie folgt:

- 1 Verpacken Sie das Steuersystem in geeignetes Material wie Plastikfolie, Leinwand usw. oder in einer geeigneten Kartonverpackung.
- 2 Lagern Sie das Steuersystem in einem trockenen Raum, der vor Witterungseinflüssen geschützt ist, die die Verpackung beschädigen und das Steuersystem negativ beeinflussen könnten. Die Umgebungstemperatur muss zwischen +5 °C und +40 °C liegen.
- 3 Legen Sie keine schweren Gegenstände oder Materialien auf das gelagerte Steuersystem.

ENTSORGUNG NACH AUSSERBETRIEBNAHME DES GERÄTS



Beachten Sie bei der Entsorgung des Steuersystems die einschlägigen Vorschriften zur Abfallentsorgung. Es empfiehlt sich, die Komponenten an einer spezialisierten Sammelstelle zu entsorgen, um sicherzustellen, dass wiederverwertbare Materialien wiederverwendet werden. Bringen Sie alle nicht wiederverwertbaren Teile des Geräts zu einer kontrollierten Abfalldeponie.

2VV s.r.o.
Nádražní 794
533 51 Pardubice - Rosice
Tschechische Republik

+420 466 741 811
2vv@2vv.cz
www.2vv.cz

