



PARTNER  
IN VENTILATION  
2VV.CZ

SE

# AirGENIO BASIC EC-styrenhet



Installations- och driftinstruktioner





# OM HANDBOKEN

Symbol	Betydelse
	<b>VARNING</b> – dessa symboler varnar för faktorer som kan ge användaren eller enheten allvarliga skador. De uppmärksammar också viktiga instruktioner, egenskaper, procedurer eller åtgärder som måste uppmärksammas eller vidhållas under drift och underhåll.
	<b>OBSERVERA</b> – denna symbol står för en viktig aktivitet eller information som måste uppmärksammas, men som inte är hälsofarlig eller som kan skada enheten.
	<b>INFORMATION</b> – denna symbol står för viktig information om enheten



Handboken är skriven för att ge nödvändig information om drift, underhåll och service för AirGENIO BASIC EC-styrenheten. Autoriserad personal måste vara väl bekanta med innehållet i handboken innan de påbörjar något arbete på enheten.



### Försäkran om överensstämmelse

Produkten är utformad, producerad och marknadsförd i enlighet med alla tillämpliga bestämmelser, och efterföljer bestämmelserna från Europaparlamentet och det Europeiska rådet, inklusive de ändringar under vilka produkten har klassificerats. Produkten är säker under normala förhållanden och under de förhållanden som beskrivs i handboken. Utvärderingen utfördes i enlighet med de harmoniserade Europeiska standarder som anges i den relevanta EG-försäkran om överensstämmelse. Den senaste och kompletta versionen av EG-försäkran om överensstämmelse hittar du på [www.2wv.cz](http://www.2wv.cz)

## VIKTIGA VARNINGAR



- Läs denna handbok noggrant.
- Följ noga instruktionerna som finns beskrivna här för att installera styrenheten ordentligt och säkert.
- Sätt inte enheten i drift om du inte är väl förtrogen med alla instruktioner, varningar och rekommendationer.
- Illustrationerna som används i denna handbok motsvarar inte alltid verkligheten, utan syftet är att underlätta förståelsen för monteringen. Text, ritningar, foton och andra element som används är skyddade av upphovsrätt. Missbruk av dessa är en straffbar handling.
- Handboken ska anses vara en väsentlig och oskiljbar del av styrenheten. Spara den för framtida bruk och lämna över den till framtida ägare.



- Undvik kontakt med strömförande elektriska delar; Hantera alltid produkten som om den vore aktiv. Stäng alltid av strömmen innan du kopplar in, utför service på eller reparerar produkten
- Se alltid till att strömtillförseln till produkten är passande och använd kablar av lämplig storlek och med lämpliga egenskaper. Se till att skruvarna är ordentligt åtdragna.

## INFORMATION

Oväntade situationer som inte finns med i eller beskrivs i denna handbok kan i praktiken inträffa. Om du är osäker på något, kontakta leverantören.

# LEVERANS OCH UPPACKNING

## FÖRPACKNING OCH LEVERANSENS INNEHÅLL

Styrenheten levereras som ett enda, komplett paket som är packat för att skydda det mot skador. Styrenheten transporteras i en kartong som skyddar enheten från skador.

Leveransen innehåller följande:

- Transportemballage
- Styrenhet (x1)
- Instruktioner för snabbmontering och säker användning av styrenheten





Kontrollera efter upppackning:

- om paketet är skadat  
Om det är skadat, kontakta transportföretaget. Om reklamationen skickas in för sent kanske den inte accepteras.
- om du har fått den typ av styrenhet som du beställde  
Om något är fel eller defekt, packa inte upp styrenheten utan kontakta leverantören omedelbart. Om du inte skickar in din reklamation i tid kan inte framtida klagomål accepteras.

## HANTERING AV LEVERANSEN



Det rekommenderas att enheten och lastningen av denna endast hanteras av personal med lämpliga kvalifikationer. Transportera leveransen försiktigt till platsen där den ska packas upp eller förvaras.

## FÖRVARING FÖRE UPPACKNING

Om du inte planerar att packa upp och montera styrenheten direkt efter leverans, förvara den på följande sätt:

- Förvara styrenheten i sin originalförpackning på en torr plats som är skyddad från väderförhållanden som skulle kunna skada förpackningen och negativt påverka enhetens förutsättningar. Rumstemperaturen måste vara mellan **+5 °C** och **+40 °C**.
- Ta inte ut styrenheten ur paketet.

# ENHETSBEKRIJVNING

## INTRODUKTION

EC-styrenheten AirGENIO BASIC är utformad för att kontrollera lufttrådar och uppvärmningsenheter med elektriska spolar eller vattenspolar, med hjälp av manuell värmestyrning och manuell steglös fläkthastighetsstyrning. Styrenheten kan anslutas till upp till två externa strömbrytare (en som justerar värmen och en som justerar fläkthastigheten)

Den omgivningsstyrda versionen av styrenheten tillåter inte justering av värme och stödjer inte anslutning till rumstermostaten.

## STYRENHETENS IDENTIFIKATION

**AGBA1 - C - ECx-xx- U2**



1 – Kod för AirGENIO BASIC EC-styrenhet

2 – Endast för EC-fläktar

3 – Uppvärmningstyp

4 – Uppvärmningstyp (U2 = BASIC EC med värmestyrning med elektrisk spole och vattenspole, S0 = BASIC EC utan uppvärmningsjustering)

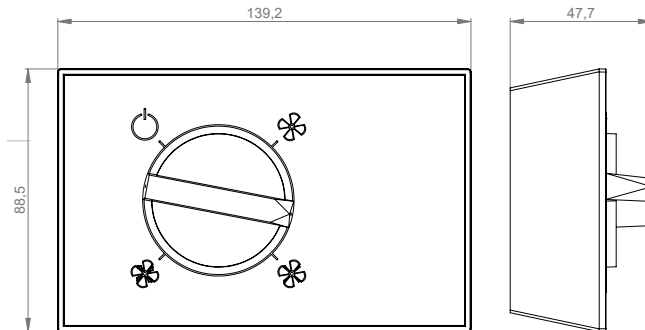
**BASIC EC luftfläkt**  
AGBA1-C-ECx-xx-S0



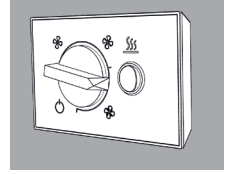
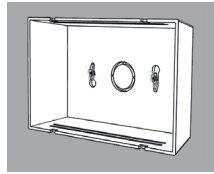
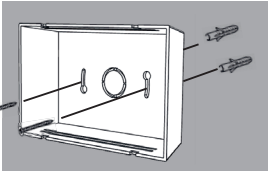
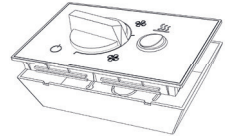
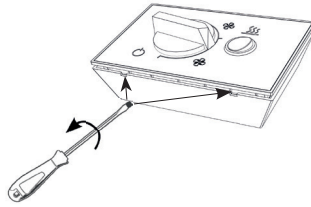
**BASIC EC-värmebläkt**  
AGBA1-C-ECx-xx-U2



## MÅTT



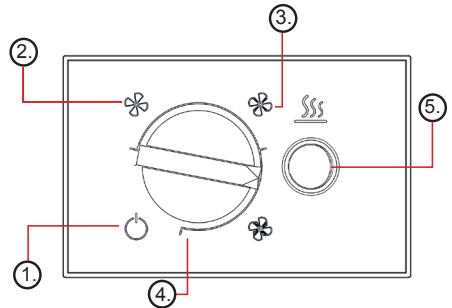
# INSTALLATION



Styrenheten får endast installeras på en vägg eller på ett fast, icke flyttbart objekt.  
Kabeln måste vara säkrad så att den inte kan dras ut från styrenheten.

# DRIFT

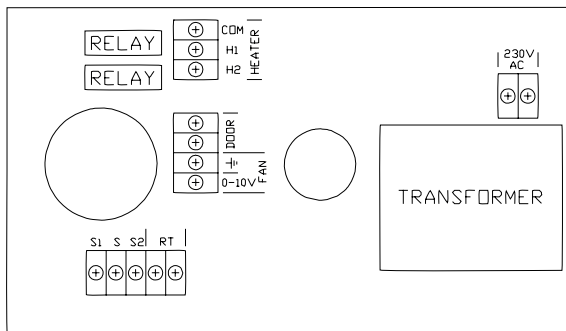
1	AV - Fläkten AV, uppvärmning avaktiverad
2	Låg fläkthastighet, uppvärmning aktiverad (Värmenivå 1 aktiv)
3	Medel fläkthastighet, uppvärmning aktiverad (Värmenivå 1 och 2 aktiva)
4	Hög fläkthastighet, uppvärmning aktiverad (Värmenivå 1 och 2 aktiva)
5	Värmeomkopplare (uppvärmning med vattenspole= värmenivå 1, elektrisk uppvärmning = värmenivå 1 och 2)



## BESKRIVNING AV STYRENHETEN

### Styrenheten möjliggör:

- Styrning av EC-motorer genom steglös utmatning på 0–10 V
- Styrning av uppvärmningen mellan AV/1:a nivån/2:a nivån, med potentialfria reläutgångar med en maxbelastning per relä på 230 V/5 A. **OBSERVERA:** Inte tillgänglig för luftfläktversionen av styrenheten
- Anslutning av dörrkontakt eller extern strömbrytare (avstängning av hela produkten om kontakten öppnas)
- Anslutning av rumstermostat (avstängning av uppvärmningen om kontakten öppnas) - **OBSERVERA:** Inte tillgänglig för luftfläktversionen av styrenheten



UTTAG	FUNKTION	BESKRIVNING
S1	INGÅNG FÖR INTERN VÄRMEOMKOPPLING AV STYRENHETEN	OMKOPPLARE FÖR DEN 1:A VÄRMENIVÅN (FABRIKSINKOPPLAD)
S		KOMMUNIKATIONSPORT FÖR INTERN VÄRMEOMKOPPLARE (FABRIKSINKOPPLAD)
S2		OMKOPPLARE FÖR DEN 2:A VÄRMENIVÅN (FABRIKSINKOPPLAD)
RT	RUMSTERMOSTAT	DI-OMKOPPLARE PÅ/AV ENDAST VÄRMEUTGÅNG (FABRIKSINKOPPLAD = ELEKTRISK FÖRBIKOPPLING)
COM	KOMMUNIKATIONSPORT FÖR VÄRME	INGÅNG FÖR UPPVÄRMNINGSKONTROLLSIGNAL (MAXBELASTNING 230 V/5 A)
H1	1:A VÄRMENIVÅN	UTGÅNG FÖR 1:A VÄRMENIVÅN
H2	2:A VÄRMENIVÅN	UTGÅNG FÖR 2:A VÄRMENIVÅN
DÖRR	DÖRRKONTAKT (EXTERN STYRENHET, RUMSTERMOSTAT)	DI-OMKOPPLARE PÅ/AV HELA STYRENHETEN (FLÄKT OCH VÄRME)
0–10 V DC	0–10 V FLÄKTHASTIGHET	UTGÅNG FÖR FLÄKTHASTIGHETSSTYRNING (MAX. 10 ST)
JORD	JORDAD FLÄKTHASTIGHET	
~230 V	L - 230 V AC	STRÖMFÖRSÖRJNING 230 V
	N - 230 V AC	

**OBSERVERA:** Uttagen S1, S, S2, RT, COM, H1, H2 används inte för luftfläktversionen av styrenheten. Luftfläktversionen stödjer endast fläktstyrning och anslutning av externa omkopplare i uttagen för dörr. (Dörromkopplare, externa omkopplare,...)

## INGÅNGAR OCH UTGÅNGAR

### **Ingångar:**

#### RT - Rumstermostat

OBSERVERA: Används inte för luftfläktversionen av styrenheten

- Ingången är inställd för att ansluta en extern, potentialfri kontakt eller rumstermostat för att koppla PÅ/AV värmeutgångarna H1 och H2 enligt rumstermostatens status
- Styrenheten svarar till den anslutna/frånkopplade kontakten i ingången (slår PÅ/AV uppvärmningen), fläkten fortsätter att vara på som normalt
- Standardanslutning: ansluten kontakt (elektrisk förbikoppling)
- Ansluten kontakt = värmeutgångar H1 eller H1 och H2 är PÅ om uppvärmningen är inställd på att användas
- Frånkopplad kontakt = värmeutgångar H1, H2 är AV, även om uppvärmningen är inställd på att användas

#### DÖRR- Dörrkontakt (rumstermostat, extern omkopplare)

- Ingången är inställd för att ansluta en extern, potentialfri kontakt eller rumstermostat eller extern omkopplare, för att slå PÅ/AV fläktutgång och uppvärmningsutgång.
- Styrenheten svarar till den anslutna/frånkopplade kontakten i DÖRR-ingången, slår PÅ/AV hela den styrda produkten. Efter att kommandot AV har mottagits fortsätter produkten att vara igång under 5 sekunder och hela produkten sätts sedan i läget AV.
- Standardanslutning: frånkopplad kontakt (utan elektrisk förbikoppling)
- Ansluten kontakt = produkten slås AV (överskridningstid tillämpas)
- Frånkopplad kontakt = produkten som styrs kör på nuvarande fläkthastighet och värmeutgång

### **Utgångar:**

#### VÄRME 1 – H1 (potentialfri utgång på kopplingsplint ansluten med uttaget COM - Relä)

OBSERVERA: Används inte för luftfläktversionen av styrenheten

- Produktens värmeutrustning är ansluten till uttag H1 – t.ex.: 1:a värmenivån med kontaktor
- COM-uttaget är avsett som ingång för kontrollsignalen för uppvärmning. Reläkontaktens maxbelastning är 230V/5A (kontrollsignalen för uppvärmning kan användas i enlighet med installationsbehoven t.ex. 24VAC, 24VDC, 230VAC, beroende på om manöverdonet är PÅ/AV)
- Utgång H1 hanteras som 1:a värmenivån (kontaktorns kontrollsignal eller trevägsventilens öppningsfas)
- Utgång H1 växlar ström till COM-uttaget

Funktion:

- Utgången VÄRME 1 (H1) är endast aktiv när kontrollspänningen till uttaget för EC-fläktens hastighet överstiger värdet 1,7 V. (VARNING: Säkerställ att den styrda EC-fläkten i produkten kan starta före kontrollsignalen 1,7 V för att undvika uppvärmning innan fläkten startar!!!)
- Utgången VÄRME 1 (H1) är aktiv vid start av 1:a värmenivån samt vid start av 2:a värmenivån VÄRME 2 (H2) = Värmeutgångarna växlar överlappande
- Utgången VÄRME 1 (H1) är avaktiverad ifall rumstermostatkontakten som är ansluten till ingången RUMSTERMOSTAT (RT) är urkopplad.

#### VÄRME 2 – H2 (potentialfri utgång på kopplingsplint ansluten till uttaget COM - Relä)

OBSERVERA: Används inte för luftfläktversionen av styrenheten

- Produktens värmeutrustning är ansluten till uttag H2 – t.ex.: 2:a värmenivån med kontaktor
- COM-uttaget är avsett som ingång för kontrollsignalen för uppvärmning. Reläkontaktens maxbelastning är 230V/5A (kontrollsignalen för uppvärmning kan användas i enlighet med installationsbehoven t.ex. 24VAC, 24VDC, 230VAC, beroende på om manöverdonet är PÅ/AV)
- Utgång H2 hanteras som 2:a värmenivån (kontaktorns kontrollsignal eller trevägsventilens öppningsfas)
- Utgång H2 växlar ström till COM-uttaget

Funktion:

- Utgången VÄRME 2 (H2) är endast aktiv när kontrollspänningen till uttaget för EC-fläktens hastighet överstiger 5V.
- Utgången VÄRME 2 (H2) är aktiv när 2:a värmenivån är vald och fläktens kontrollsignalvärde överskrider gränsen för aktivering av 2:a värmenivån. Då aktiveras utgången VÄRME 2 (H2). VÄRME-utgångarna växlar överlappande, vilket betyder att utgången H1 är aktiv när H2 är aktiv.
- Utgången VÄRME 2 (H2) är avaktiverad ifall rumstermostatkontakten som är ansluten till ingången RUMSTERMOSTAT (RT) är urkopplad.

#### Utgång för fläkthastighet (0–10 V/jord): Uttag: 0–10 V, jord (utgång för analog EC-fläktstyrning)

- Utgång utformad för steglös EC-fläktstyrning med signal inom 0–10 V. EC-fläktens maximala startspänningssignal måste vara högre eller lika med 1,7 V (ej lägre), eftersom 1,7 V är det värde då utgång Värme 1 aktiveras.
- Utgång Värme 2 aktiveras när kontrollsignalen för fläkthastighet överskrider 5 V.
- Måx. antal EC-fläktar som kan anslutas till denna utgång är 10.



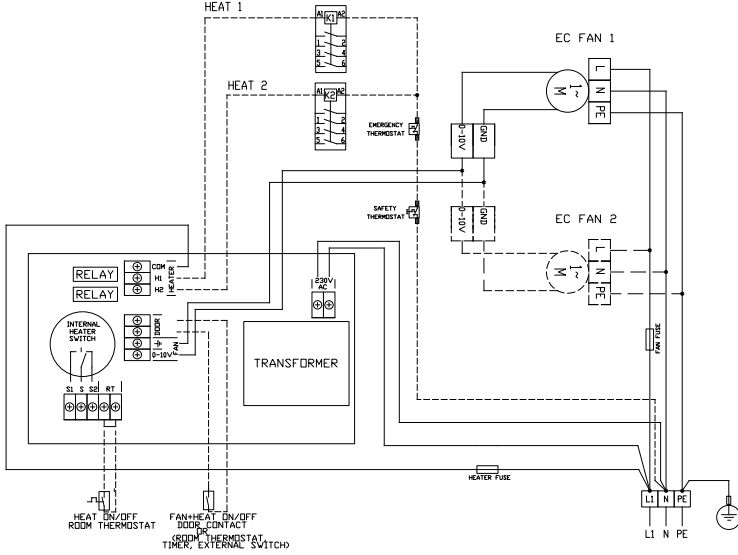
WARNING: Säkerställ att den styrda EC-fläkten i produkten kan starta före kontrollsignalen 1,7 V för att undvika uppvärmning innan fläkten startar!!!



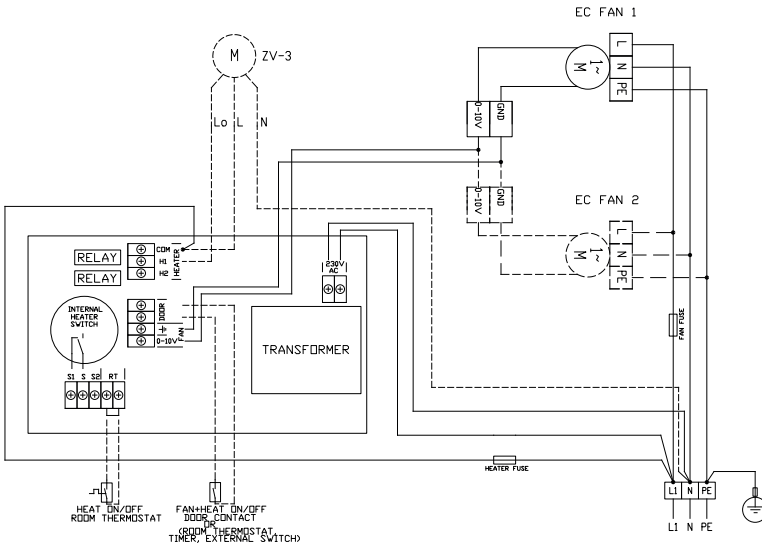
WARNING: Längd och utförande av kabeldragningen för fläkthastighetskontrollsignalen kan influera spänningsfall av signalen på 0-10 V! Mät spänningen på kontrollsignalen, på ingången för fläkthastighetsstyrning på fläkten som styrs för att se till att den styrda fläkten startar innan värmeutgångarna aktiveras.

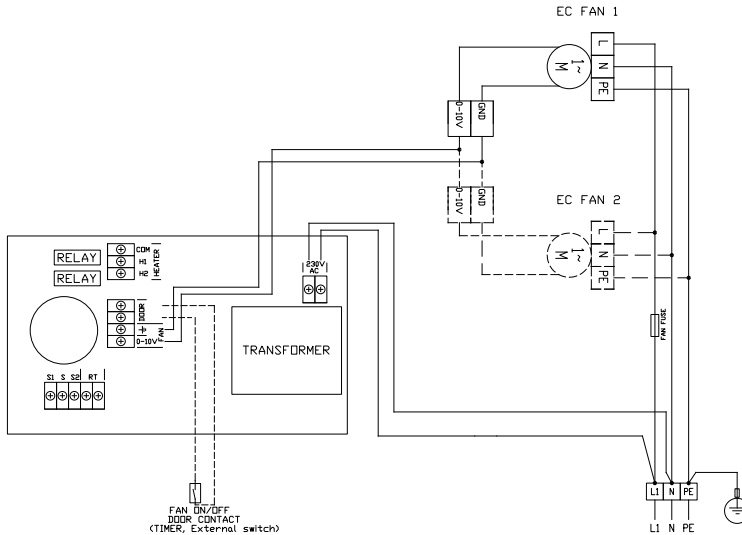
# ELINSTALLATIONSEXEMPEL

**BASIC EC (AGBA1-C-ECx-xx-U2) med två EC-fläktar och elektrisk uppvärmning med två uppvärmningssteg:**



**BASIC EC (AGBA1-C-ECx-xx-U2) med två EC-fläktar och vattenspole:**





## REGLER FÖR SÄKER DRIFT

- Kontrollera och använd styrenheten endast enligt denna handbok.
- Håll dig till styrenhetens drifttemperaturer.
- Utsätt inte styrenhetens yttre för onödiga påfrestningar.
- Styrenheten bör skyddas av ett lämpligt överspänningsskydd



I händelse av brand måste styrenheten släckas med en koldioxid- eller pulverbrandsläckare. Släck aldrig med vatten!

## FÖRVARING OCH KASSERING

### FÖRVARING

Förvara styrenheten på följande sätt:

- 1 Linda in styrenheten i ett passande material, som skyddsplast, tyg etc. eller placera den i en passande kartong.
- 2 Transportera styrenheten till en torr plats där den är skyddad från väderpåverkan som skulle kunna skada förpackningen och negativt påverka styrenheten. Rumstemperaturen måste vara mellan +5 °C och +40 °C.
- 3 Placera inga tunga föremål eller material ovanpå styrenheten under förvaring.

### KASSERING NÄR LUFTRIDÅN ÄR TAGEN UR DRIFT



När du kasserar styrenheten måste du följa relevanta föreskrifter om avfallshantering. Det är bäst att kassera komponenterna på en specialiserad återvinningsanläggning för att säkerställa att material som kan återvinnas används igen. Ta med delar som inte kan återanvändas till en kontrollerad avfallsstation.

2VV s.r.o.  
Nádražní 794  
533 51 Pardubice - Rosice  
Tjockien

Tel: +420 466 741 811  
E-post: [2vv@2vv.cz](mailto:2vv@2vv.cz)  
Webb: [www.2vv.cz](http://www.2vv.cz)

