



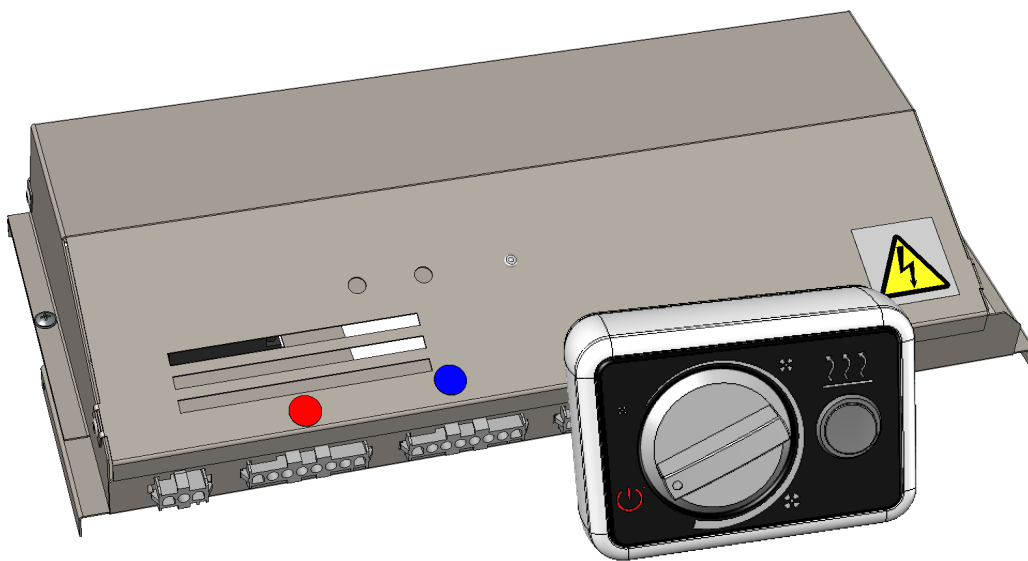
PARTNER
IN VENTILATION
2VV.CZ

CZ

FINESSE EC / STANDESSE EC

AirGENIO

BASIC EC



INSTALACE A NÁVOD K OBSLUZE

ZKONTROLUJTE DODÁVKU

NEPŘEHLÉDNĚTE

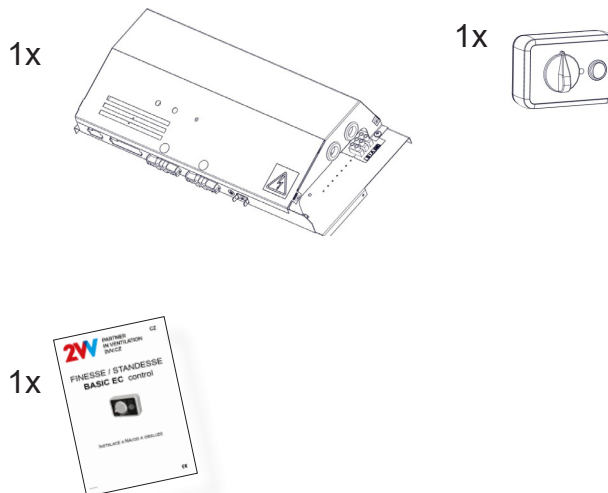
Po dodání ihned zkontrolujte, zda zabalený produkt není poškozen. V případě poškození obalu přizvěte dopravce. Nebude-li reklamáce uplatněna včas, nelze případné nároky v budoucnu uplatnit.

- Zkontrolujte, zda souhlasí vámi objednaný typ produktu. V případě neshody závadu okamžitě nahláste dodavateli.
- Po vybalení zkontrolujte, zda regulace a ostatní součásti v pořádku. V případě pochybností se obraťte na dodavatele.
- Poškozený produkt nikdy neinstalujte!
- Pokud nebudete regulaci vybalovat ihned po dodání, musí být skladována v suchém vnitřním prostředí s okolní teplotou **od +5 °C do +40 °C**.



	<p>Všechny použité obalové materiály jsou ekologické a lze je znovu použít nebo recyklovat. Přispějte aktivně k ochraně životního prostředí a dbejte na správnou likvidaci a znovuzhodnocení obalových materiálů.</p>	
--	---	--

OBSAH BALENÍ



NEPŘEHLÉDNĚTE

- Jestliže byla výrobek převážen v teplotách nižších než 0 °C, je nutné ho po vybalení nechat v pracovních podmínkách nejméně 2 hodiny bez zapnutí.



INSTALACE

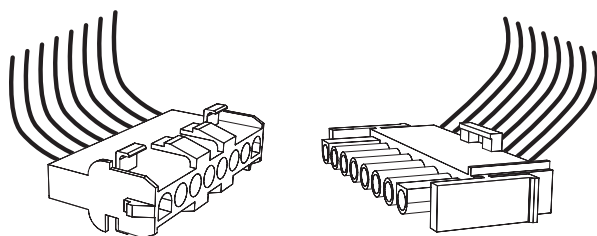
ŘÍDÍCÍ MODUL

Vzduchové clony FINESSE EC / STANDESSE EC jsou vyráběny s univerzálním propojovacím rozhraním.

Vzduchové clony FINESSE EC / STANDESSE EC mohou být řízeny jedním z následujících řídicích modulů: BASIC, COMFORT, SUPERIOR.

Řídicí moduly jsou nutným příslušenstvím a musí být objednávány zvlášť.

Vzduchová clona je připojena k řídicímu modulu pomocí „Rychlých připojovacích konektorů“

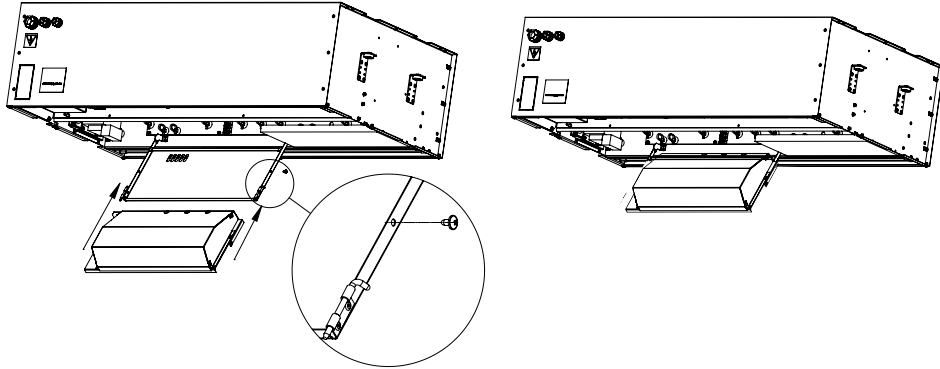




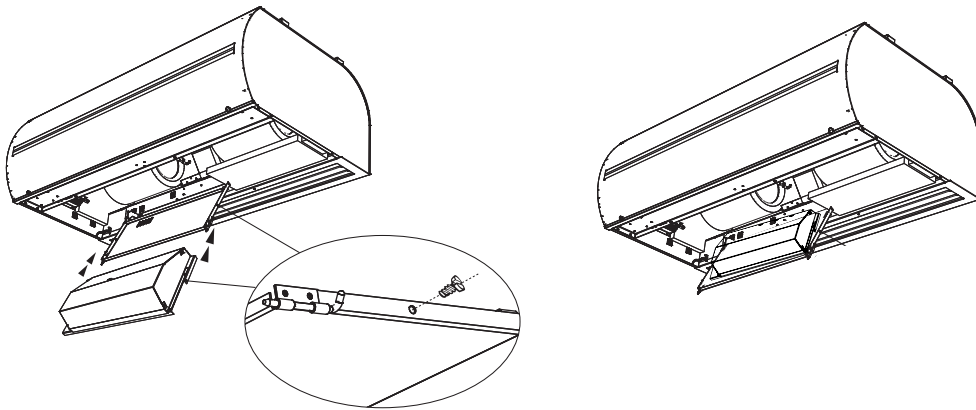
INSTALACE

Vložte řídicí modul do vzduchové clony:

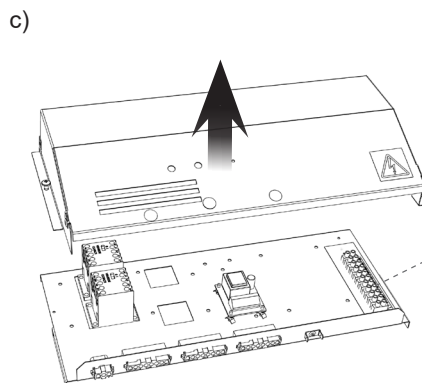
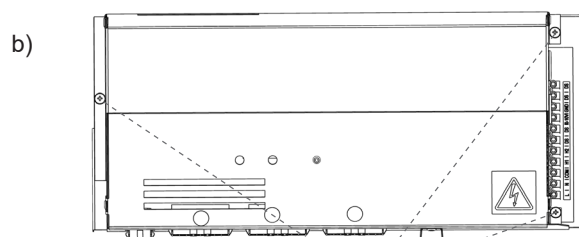
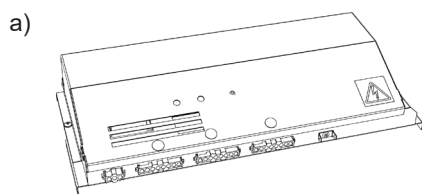
FINESSE EC (VCFI4)



STANDESSE EC (VCST4)

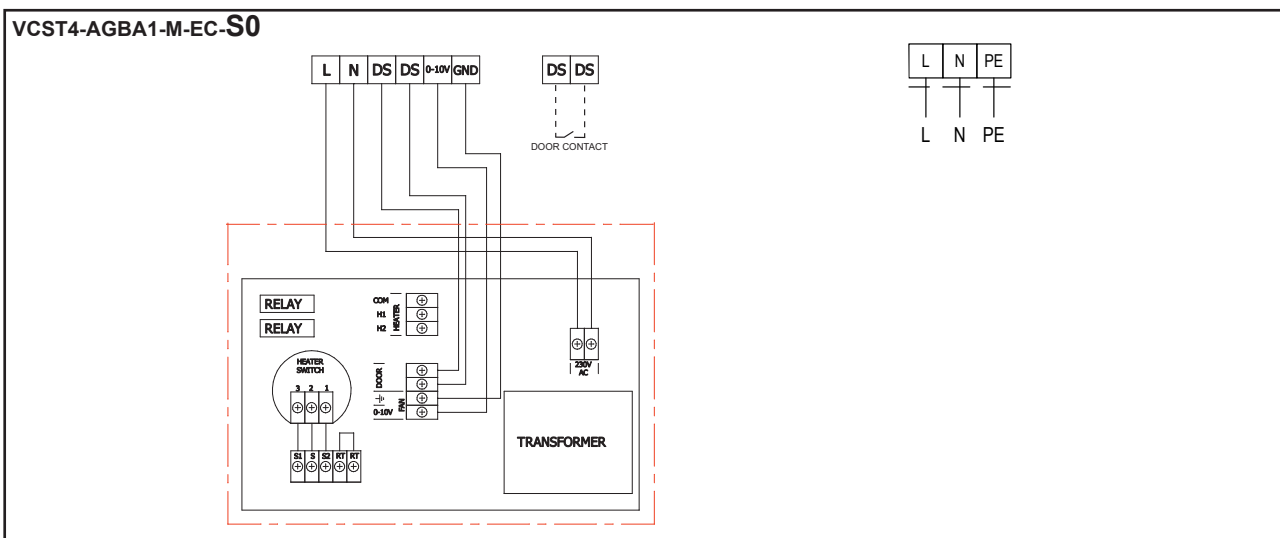
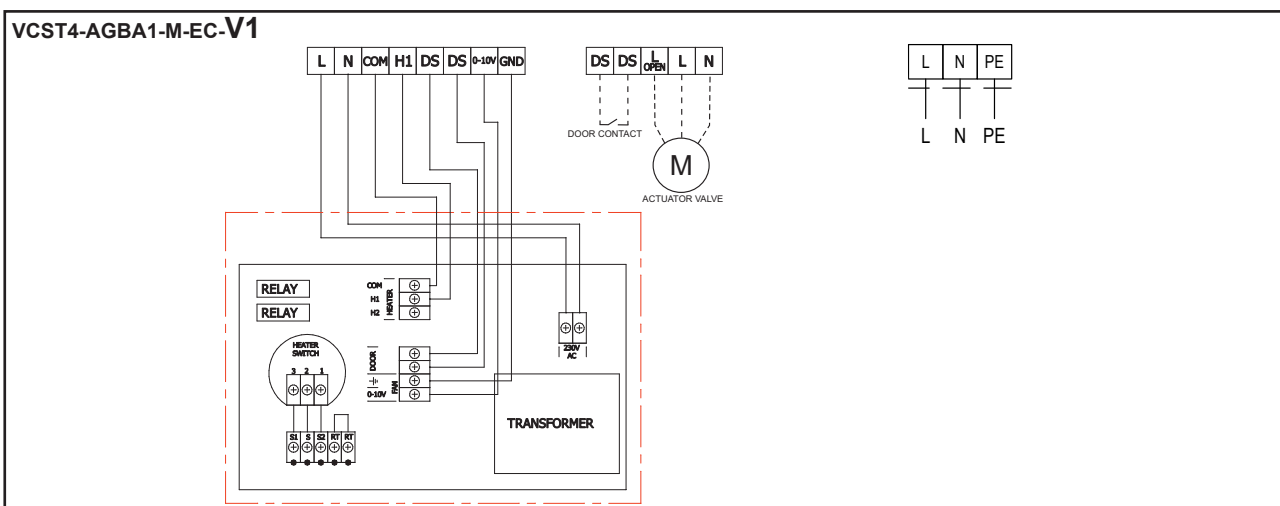
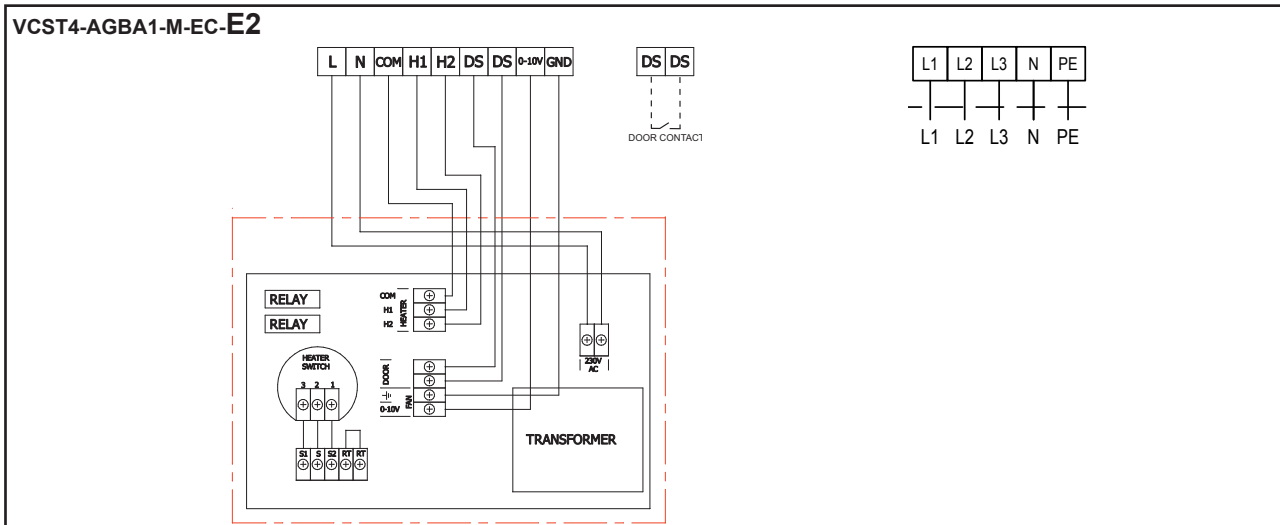


Připojení ovládacího panelu a příslušenství



d) Připojte ovladač a příslušenství ke svorkám na elektronické desce

ZAPOJENÍ OVLÁDAČE A PŘÍSLUŠENSTVÍ





PŘIPOJENÍ EXTERNÍHO PŘÍSLUŠENSTVÍ



NEPŘEHLÉDNĚTE

- Při zapojování externího příslušenství musí být vzduchová clona odpojena od el. sítě.
- Všechny externí řídicí komponenty musí být zapojeny podle elektrického schéma.
- Konektory musí být zapojovány do elektrické desky přiměřenou silou a vždy kolmo k základně.

Dveřní kontakt DS



TECHNICKÉ INFORMACE

- vhodný pro všechny BASIC regulace
- Izolovaný rozpínací kontakt s maximálním napětím 230V, 6A
- IP67, lze zapojit jako spínací nebo rozpínací kontakt

Konektory na řídicích modulech: DS / DS



POZOR!

Není dodáváno s výrobkem.

Dveřní kontakt DK-1 / DK-B3



TECHNICKÉ INFORMACE

- Izolovaný spínací kontakt s maximálním napětím 12V.
- Kabel - Dvoupramenný kabel s průřezem 0,5 mm². - Maximální délka: 50 m



POZOR!

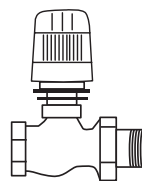
Není dodáváno s výrobkem.

Termostatický ventil – TV1/1



TECHNICKÉ INFORMACE

- Termostatický ventil pro regulaci vodního výměníku
- Vhodný pro všechny typy clon s vodním výměníkem
- Pracuje nezávisle na BASIC ovladači



POZOR!

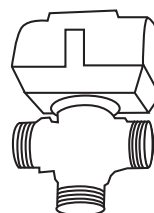
Není dodáváno s výrobkem.

Zónový ventil ZV / RT-3-xx



TECHNICKÉ INFORMACE

- Zónový ventil pro regulaci vodního výměníku
- Kabel - Třížilový kabel s průřezem 1,5 mm², 230 V/ 50 Hz.



POZOR!

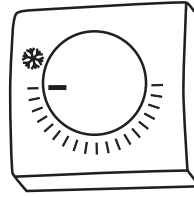
Není dodáváno s výrobkem.

Prostorový termostat -TER-P



TECHNICKÉ INFORMACE

- Prostorový termostat pro regulaci topení
- Kabel - Dvoužilový kabel s průřezem 0,5 mm², 230 V/ 50 Hz.
- Konektory na řídicích modulech: Th / Th**

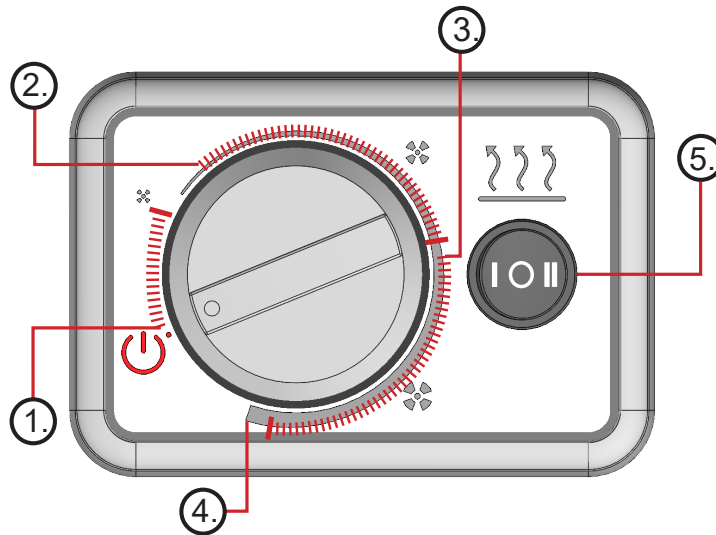


POZOR!

Není dodáváno s výrobkem.



OVLÁDÁNÍ

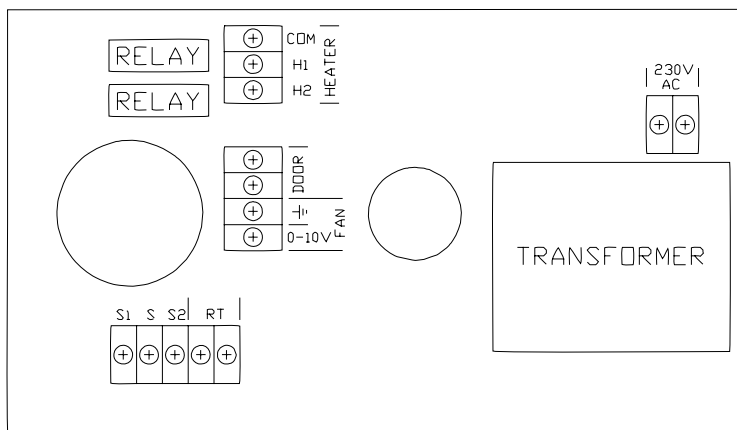


1	VYP - ventilátor VYP, topení není aktivní
2	Nízká rychlost ventilátoru, topení povoleno (povolený stupeň ohřevu 1)
3	Střední otáčky ventilátoru, topení je povoleno (povolený stupeň ohřevu 1 a 2)
4	Vysoká rychlost ventilátoru, topení je povoleno (povolený stupeň ohřevu 1 a 2)
5	Přepínač ohřevu (ohříváč vody = stupeň ohřevu 1, elektrický ohříváč = Úroveň ohřevu 1 a 2)

POPIS OVLÁDÁNÍ

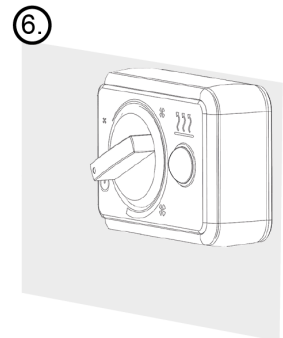
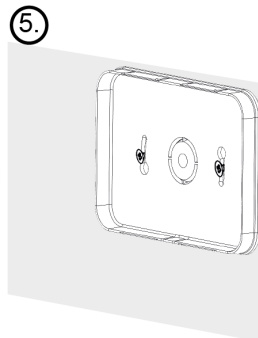
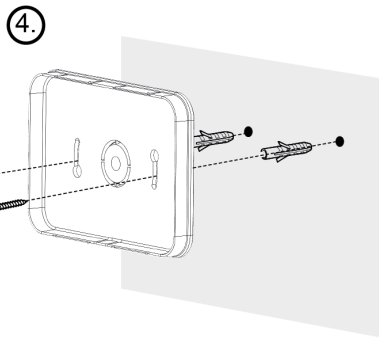
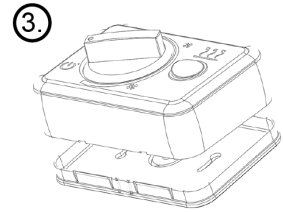
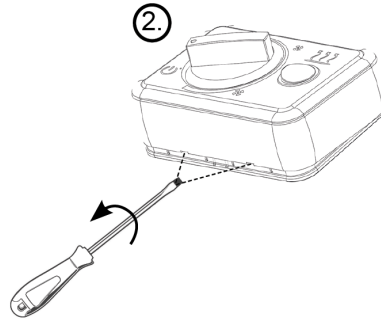
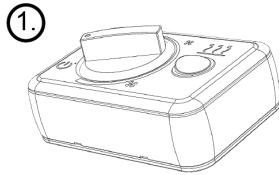
Ovladač umožňuje:

- Řídí EC motory plynulým výstupem 0-10V
- Regulujte výkon vytápění v rozsahu VYP / 1. stupeň / 2. stupeň pomocí bezpotenciálových reléových výstupů s maximálním zatížením relé 230V / 5A. **POZNÁMKA:** Není k dispozici pro verzi bez ohřevu
- Připojte dveřní kontakt nebo externí swich (vypnutím celého produktu po otevření kontaktu)
- Připojte pokojový termostat (vypněte topení po otevření kontaktu) - **POZNÁMKA:** Není k dispozici pro verzi bez ohřevu



TERMINÁL	FUNKČNOST	POPIS
S1	VSTUP DO INTERNÍHO VYPINÁČE OVLADAČE TEPLA	SPÍNAČ PRO 1. TOPNÝ STUPEŇ (TOVÁRNĚ ZAPOJEN)
S		COM VNITŘNÍHO TOPNÉHO SPÍNAČE (TOVÁRNĚ ZAPOJEN)
S2		SPÍNAČ PRO 2. TOPNÝ STUPEŇ (TOVÁRNĚ ZAPOJEN)
RT	POKOJOVÝ TERMOSTAT	DI ZAPÍNÁ / VYPÍNÁ POUZE TEPELNÉ VÝSTUPY (TOVÁRNĚ ZAPOJEN = EL. PROPOJENO)
COM	COM HEATING	VSTUP PRO OHŘEV. ŘÍDICÍ SIGNÁL (MAX. ZÁTĚŽ 230V/5A)
H1	1. STUPEŇ TOPENÍ	VÝSTUP 1. TOPNÉHO STUPNĚ
H2	2. STUPEŇ TOPENÍ	VÝSTUP 2. TOPNÉHO STUPNĚ
DOOR	DVEŘNÍ KONTAKT (EXT CTRL, POKOJOVÝ TERMOSTAT)	DI PŘEPÍNÁNÍ ON/OFF KOMPLETNÍ REGULÁTOR (VENTILÁTOR A TOPENÍ)
0-10V DC	0-10V ŘÍZENÍ MOTORU	VÝSTUP PRO ŘÍZENÍ MOTORŮ (MAX. 10 MOTORŮ)
GND	GND ŘÍZENÍ MOTORU	
~230V	L - 230VAC	HLAVNÍ NAPÁJENÍ 230V
	N - 230VAC	

POZNÁMKA: Svorky S1, S, S2, RT, COM, H1, H2 se nepoužívají pro clonu bez ohřevu. Verze bez ohřevu podporuje pouze ovládání ventilátoru a připojení externího kontaktu na svorky DOOR. (Dveřní spínač, externí ovládací spínač, ...)



*Regulátor lze nainstalovat pouze na zeď nebo na pevný nepřenosný objekt.
Kabel musí být zajištěn proti vytažení z ovladače.*



PRVNÍ SPUŠTĚNÍ



ČTĚTE POZORNĚ!

Před prvním uvedením do provozu zkontrolujte:

- Nenechali jste nějaké nářadí nebo předměty uvnitř clony a tak způsobit její poničení?
- Je k dispozici odpovídající dodávka el. energie a pokud je to nutné i topná voda?
- Zavřeli jste vzduchovou clonu správně?
- Byl řídicí modul správně připojen?
- Má clona odpovídající jištění dle platných norem?
- že zařízení je správně upevněno na nosné konstrukci
- že zařízení je řádně uzavřeno
- že elektrické napájení je řádně připojeno, včetně uzemnění a ochrany vnějších spouštěčů.
- že všechny prvky elektrických součástí jsou řádně připojené
- že instalace odpovídá všem instrukcím tohoto návodu
- že žádný nástroj nebo jiný předmět, který by ji mohl poškodit, nezůstal v zařízení



POZOR!

- Všechny zásahy nebo změny na vnitřním propojení jsou zakázány a vedou ke ztrátě záruky.
- Doporučujeme použít námi dodávané příslušenství. V případě pochybností ohledně možnosti použití nepůvodního příslušenství kontaktujte svého dodavatele.

SPUŠTĚNÍ

Po zapnutí přívodu hlavního napájení uvedete clonu do činnosti otočením vypínače na jeden ze tří stupňů otáček ventilátoru.



PORUCHOVÉ STAVY

V případě jakéhokoliv zásahu na vzduchové cloně musí být odpojen hlavní el. přívod. Pakliže si nejste jisti správností kroků, nikdy se do žádné opravy nepouštějte a přivolejte odborný servis !!!

Chování zařízení	Předpokládaný problém	Řešení
Zařízení nepracuje	Přerušený přívod el. energie	Zkontrolujte zda není přerušen přívod el. energie
	Prasklá pojistka	Zkontrolujte pojistku umístěnou na modulu regulace
Topení samovolně vypíná	Ohříváč se přehřívá	Elektrický ohříváč se přehřívá díky nedostatečnému průtoku vzduchu. Zkontrolujte zda běží ventilátory naplno a zda není omezen přívod vzduchu do zařízení.



POZOR!

Před jakýmkoliv zásahem do vnitřku vzduchové clony musí být vypnut hlavní elektrický přívod. Vzduchovou clonu je nutné nechat vychladnout!



ÚDRŽBA

ČIŠTĚNÍ



POZOR!

- K čištění je zakázáno používat stlačený vzduch, chemikálie, rozpouštědla nebo vodu.
- Jemným smetáčkem nebo vysavačem vyčistěte nasávací kryt a vnitřek vzduchové clony
- Viz návod pro instalaci clony



SERVIS

KDYŽ NEDOKÁŽETE ZÁVADU ODSTRANIT SAMI

Pokud se vám nepodařilo vyřešit problém, obraťte se na dodavatele nebo výhradní zastoupení firmy 2VV. Záruční a pozáruční servis provádí dodavatel nebo některá z autorizovaných servisních organizací, jejichž seznam je k dispozici u dodavatele.

Dodavateli či servisnímu středisku poskytněte níže uvedené informace:

- **typové označení vzduchové clony,**
- **použité příslušenství,**
- **místo instalace,**
- **sériové číslo,**
- **podmínky instalace (i elektrické),**
- **doba chodu,**
- **detailní popis závady.**

VYŘAZENÍ PRODUKTU Z PROVOZU - LIKVIDACE

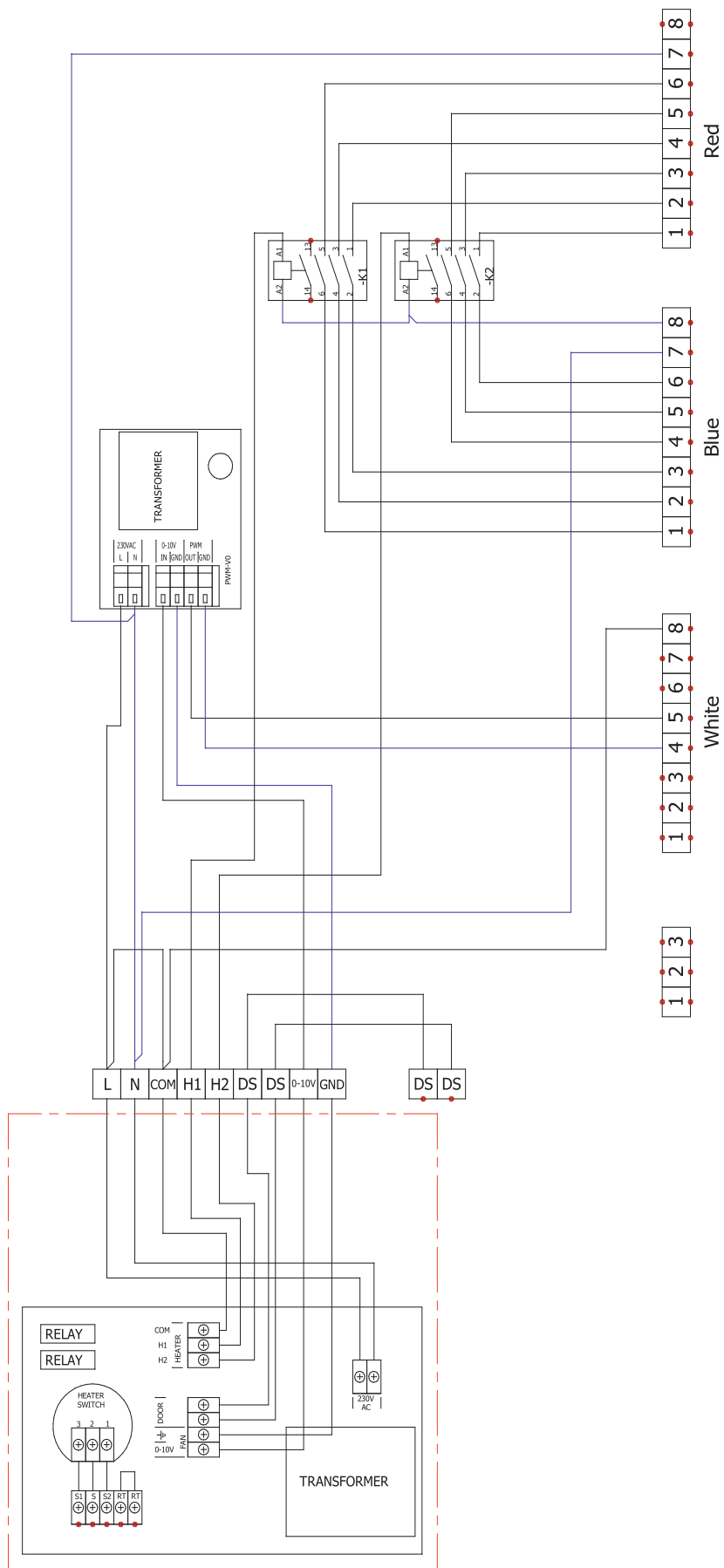
Předtím, než výrobek zlikvidujete, učiňte ho nepoužitelným. I staré výrobky obsahují suroviny, které je možné znovu použít. Ty odevzdejte do sběrný druhotných surovin. Výrobek je lépe nechat zlikvidovat v místě, které je na to specializované, a bude tak možné dále využít recyklovatelné materiály. Nepoužitelné části výrobku uložte na řízenou skládku.



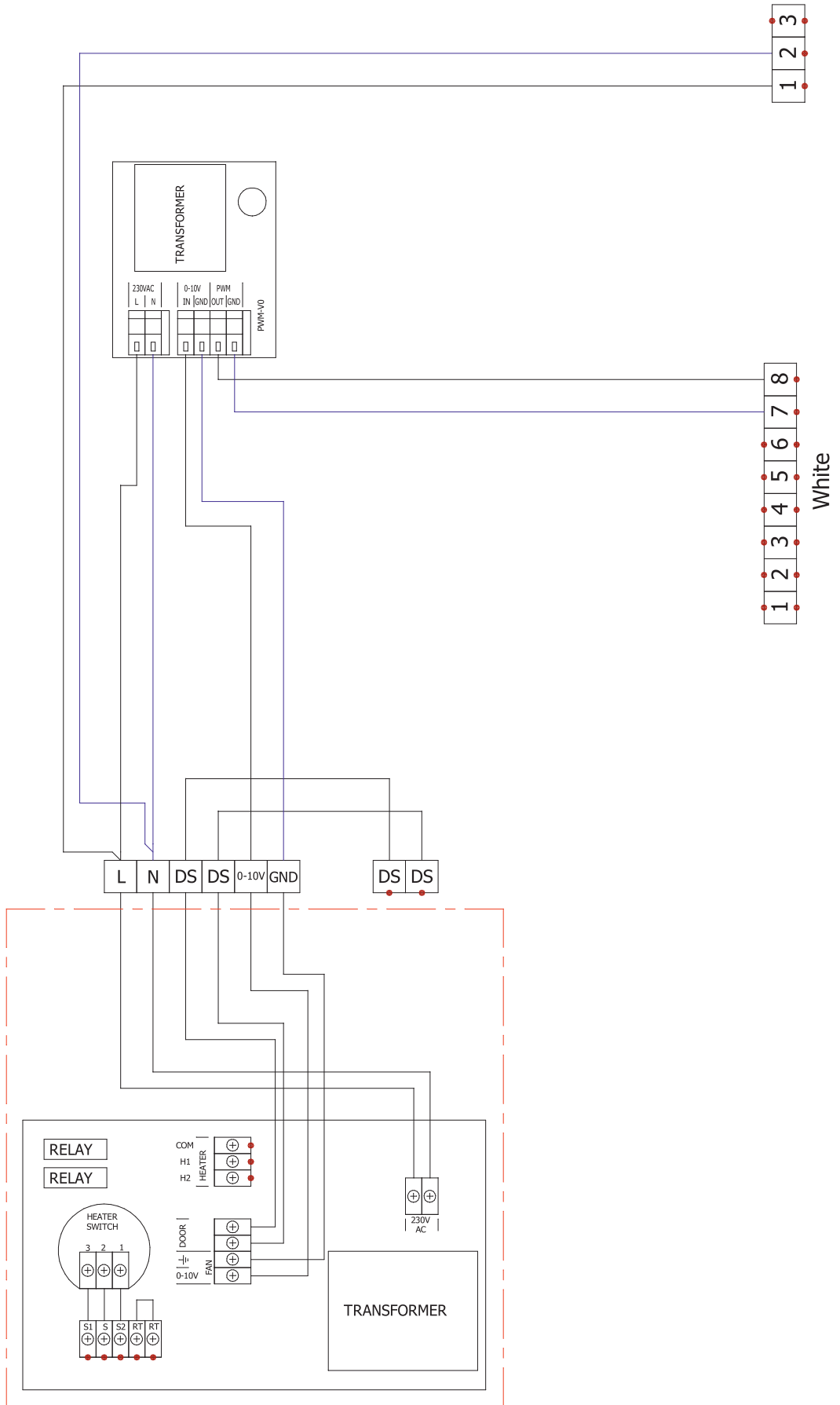
Při likvidaci materiálů je nunto dodržet příslušné národní předpisy o likvidaci odpadu.



VCST4-AGBA1-M-EC-E2



VCST4-AGBA1-M-EC-S0



ZÁVĚREM

V případě jakýchkoliv nejasností nebo dotazů se neváhejte obrátit na naše obchodní oddělení nebo oddělení technické podpory.

KONTAKT

Adresa:

2VV, s.r.o.,
Fáblovka 568,
533 52 Pardubice,
Česká republika

Internet :

<http://www.2vv.cz/>

