



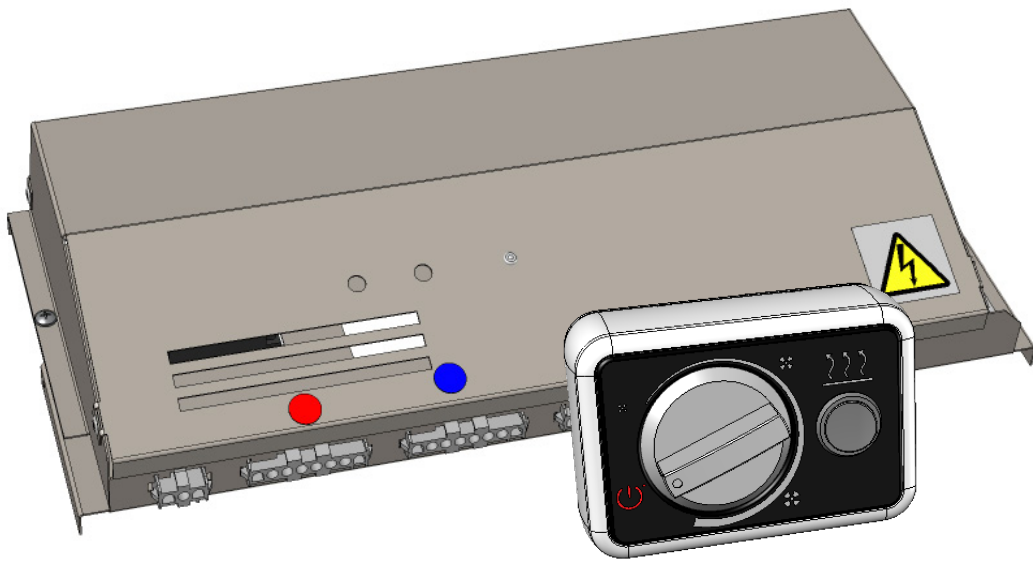
PARTNER  
IN VENTILATION  
2VV.CZ

FI

**FINESSE EC / STANDESSE EC**

# AirGENIO

**BASIC EC**



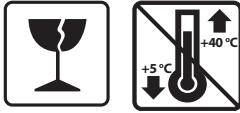
**ÄSENNUK- JA KÄYTTÖOHJE**



## LÄHETYKSEN TARKASTUS

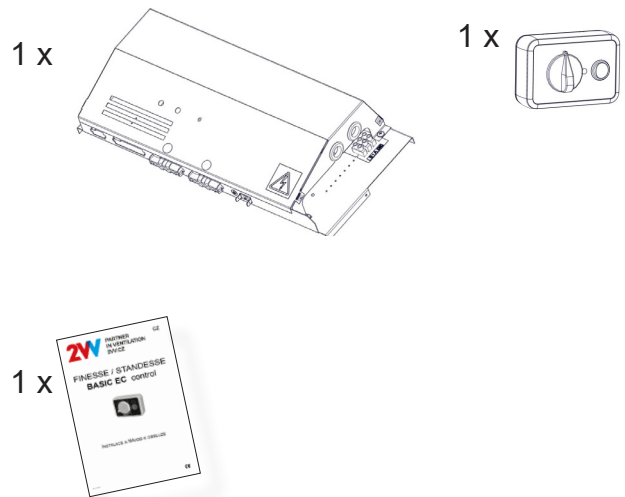
### ÄLÄ OHITA

- Tarkasta pakattu tuote vaurioiden varalta heti lähetyksen saapuessa. Jos pakkaus on vaurioitunut, ota yhteyttä kuljetusyritykseen. Jos reklamaatiota ei tehdä ajallaan, muita vaatimuksia ei voi esittää.
- Tarkasta, että toimitettu tuote vastaa tilaustasi. Jos näin ei ole, ilmoita virheestä toimittajalle heti.
- Tarkasta pakkauksen purkamisen jälkeen, että säätö-tunnistin ja muut osat ovat kunnossa. Jos olet epävarma, ota yhteyttä toimittajaan.
- Älä koskaan asenna vaurioitunutta tuotetta!
- Jos et pura ohjainta pakkauksesta välittömästi toimituksen jälkeen, sitä on säilytettävä sisätiloissa kuivassa paikassa, jossa ympäristön lämpötila on **5–40 °C**.



	Kaikki käytetyt pakkausmateriaalit ovat ympäristöä säästäviä, ja ne voidaan käyttää uudelleen tai kierrättää. Säästä ympäristöä varmistamalla, että pakkausmateriaalit hävitetään tai käytetään uudelleen asianmukaisella tavalla.	
--	--	--

## PAKKAUKSEN SISÄLTÖ



### ÄLÄ OHITA

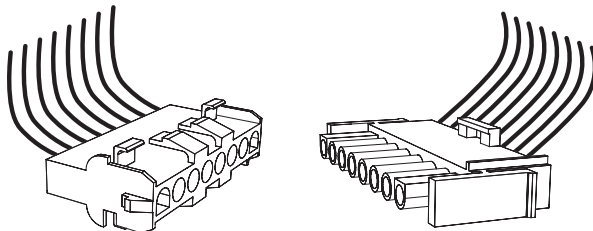
- Jos tuotetta on kuljetettu alle 0 °C:een lämpötiloissa, sen on annettava olla käyttöolosuhteissa vähintään kaksi tuntia ennen kuin sen saa kytkeä päälle pakkauksen purkamisen jälkeen.



## ASENNUS

### OHJAUSMODUULI

FINESSE EC / STANDESSE EC -ilmaverhoissa on yleismallinen liitäntärajapinta. FINESSE EC / STANDESSE EC -ilmaverhojen ohjaamiseen voi käyttää jotakin seuraavista ohjausmoduuleista: BASIC, COMFORT, SUPERIOR. Ohjausmoduulit ovat välttämättömiä lisätarvikkeita, ja ne on tilattava erikseen. Ilmaverho liitetään ohjausmoduuliin pikaliitoksen avulla.

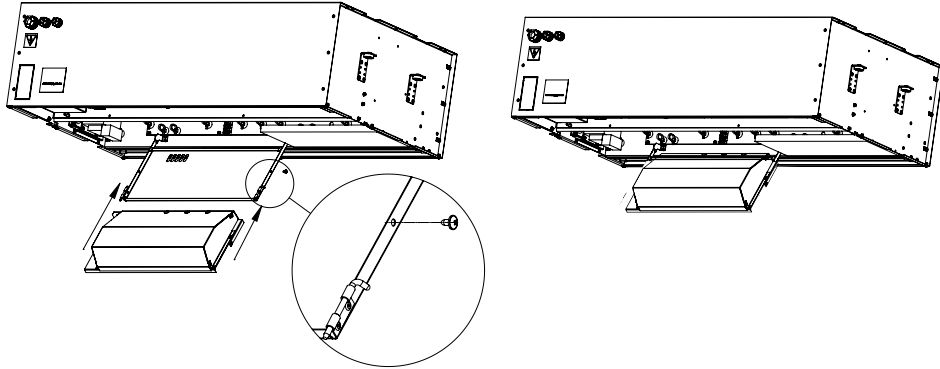




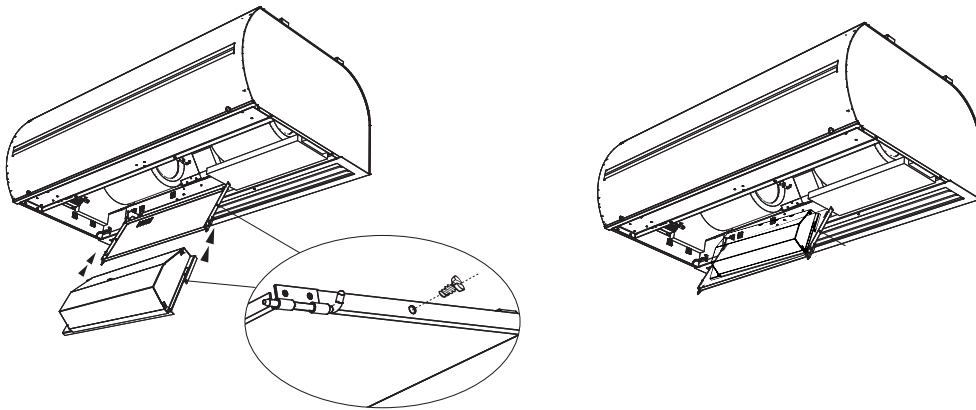
## ASENNUS

Ohjausmoduulin asettaminen ilmaverhoon:

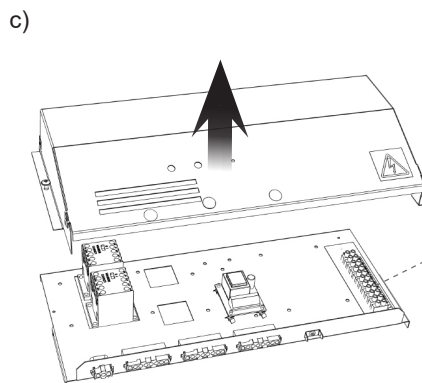
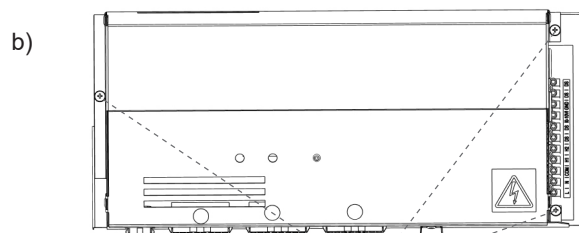
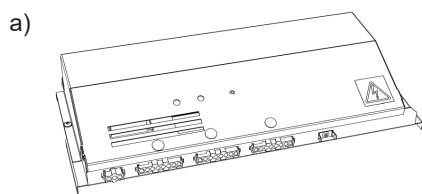
### FINESSE EC (VCFI4)



### STANDESSE EC (VCST4)

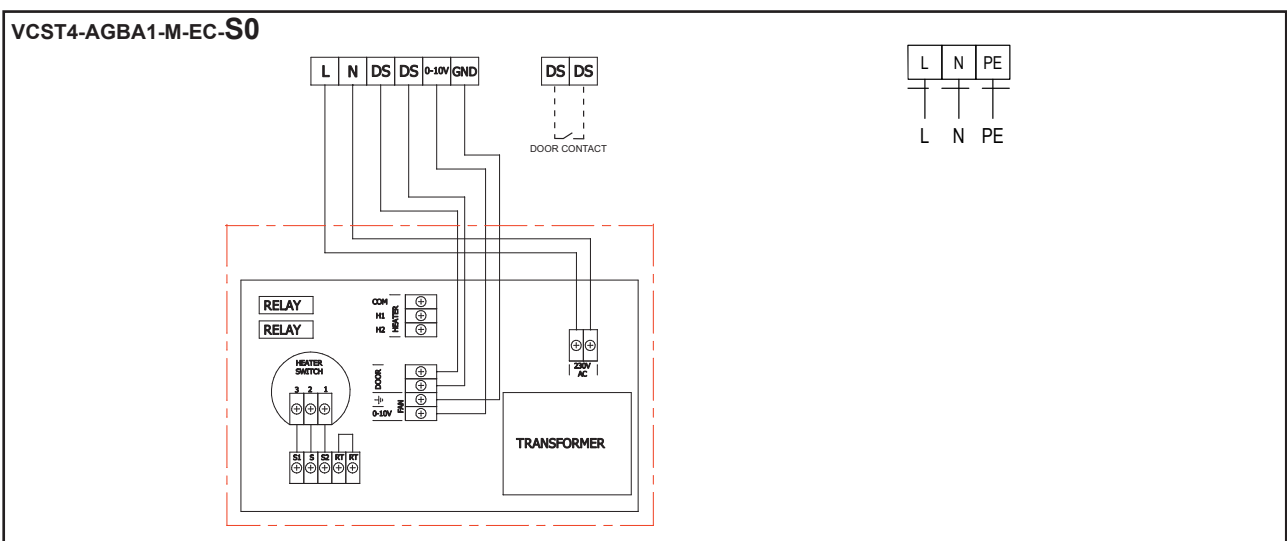
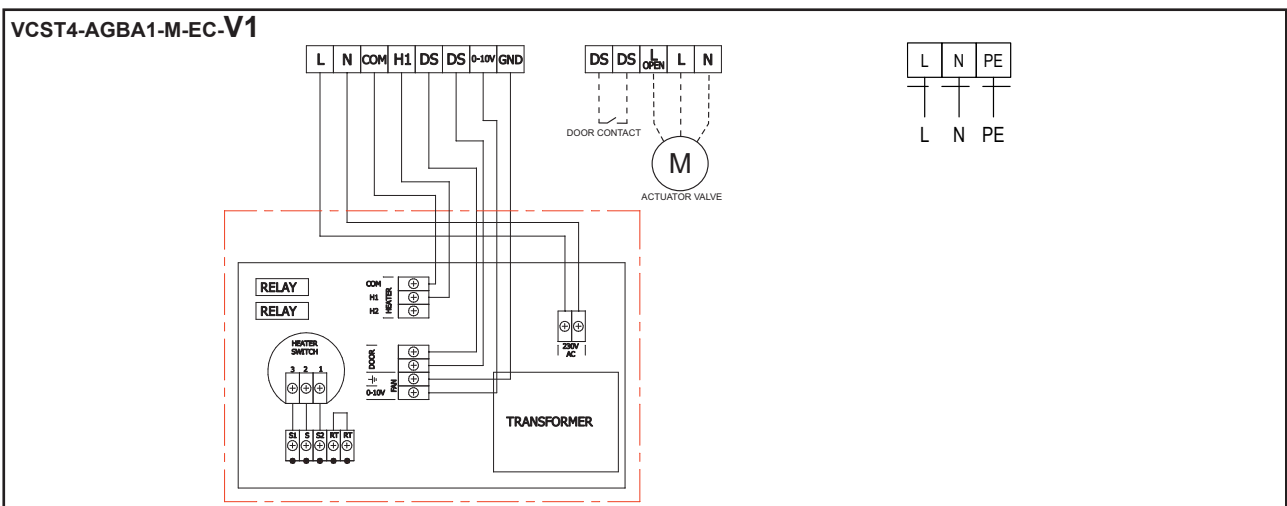
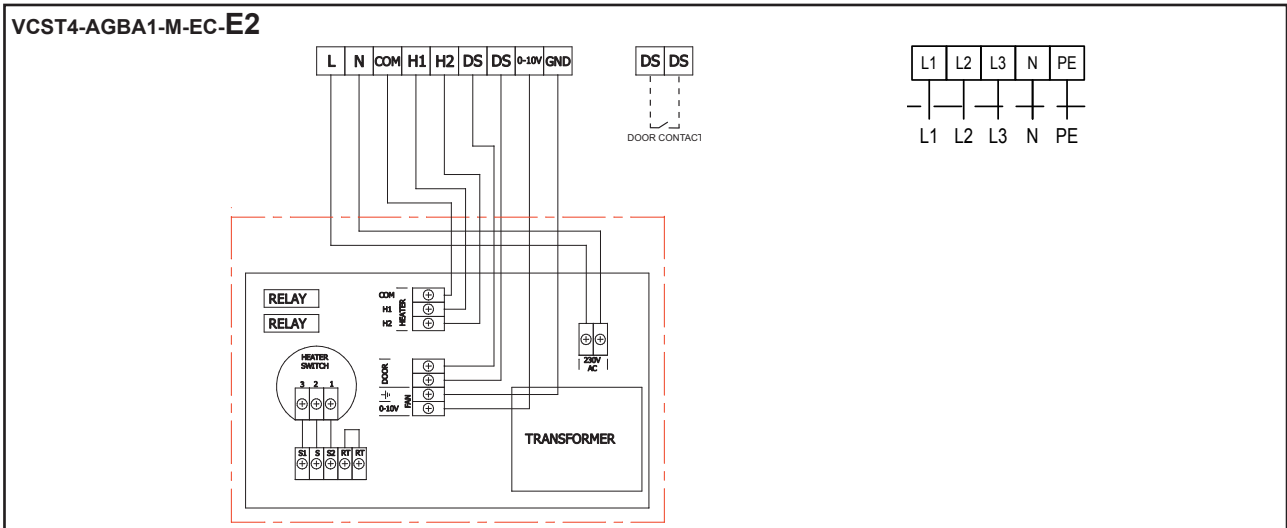


Ohjauspaneelin ja lisätarvikkeiden liittäminen



d) Liitä säädin ja lisätarvikkeet piirilevyn liittimiin

# SÄÄTIMEN JA LISÄTARVIKKEIDEN JOHDOTUS





## ULKOISTEN LISÄTARVIKKEIDEN LIITTÄMINEN



### ÄLÄ OHITA

Kun ilmaverhoon liitetään ulkoisia lisätarvikkeita, ilmaverhon virransyöttö on katkaistava. Ilmanpoisto on irrotettava virransyötöstä.

Kaikki ulkoiset osat on johdotettava kytkentäkaavion mukaisesti.

Säätimet on liitettävä piirilevyyn riittävällä voimalla ja aina kohtisuorassa levyyn nähden.

## Ovikytkin DS



### TEKNISET TIEDOT

- Sopii BASIC-säätimiin
- Eristetty avauskytkin, jonka enimmäisjännite on 230 V, 6 A
- IP67, voidaan liittää kytkentä- tai avauskytkimenä

Säätimet ja ohjausmoduulit: DS / DS



### HUOMIO!

Ei toimiteta tuotteen mukana.

## Ovikytkin DK-1 / DK-B3



### TEKNISET TIEDOT

- Eristetty ovikytkin, jonka enimmäisjännite on 12 V.
- Johto: Enimmäispituus: 50 m



### HUOMIO!

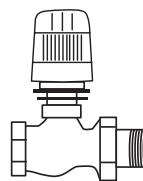
Ei toimiteta tuotteen mukana.

## Termostaattiventtiili – TV1/1



### TEKNISET TIEDOT

- Termostaattiventtiili vesivaihtimen säätämiseen
- Sopii kaikkiin malleihin, joissa on vesilämmönvaihdin
- Toimii erillään BASIC-säätimestä



### HUOMIO!

Ei toimiteta tuotteen mukana.

## Alueen venttiili ZV / RT-3-xx



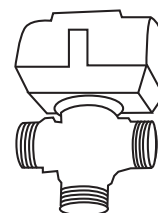
### TEKNISET TIEDOT

- Alueen venttiili vesilämmönvaihtimen säätämiseen
- Johto: Kolmijohtiminen johto, jonka poikkileikkaus on 1,5 mm<sup>2</sup>, 230 V/ 50 Hz.



### HUOMIO!

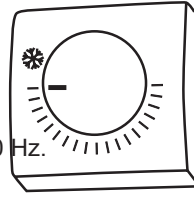
Ei toimiteta tuotteen mukana.



## Huonetermostaatti -TER-P

### **TEKNISET TIEDOT**

- Huonetermostaatti lämmityksen säätämiseen
- Johto: Kaksijohtiminen johto, jonka poikkileikkaus on 0,5 mm<sup>2</sup>, 230 V/ 50 Hz.

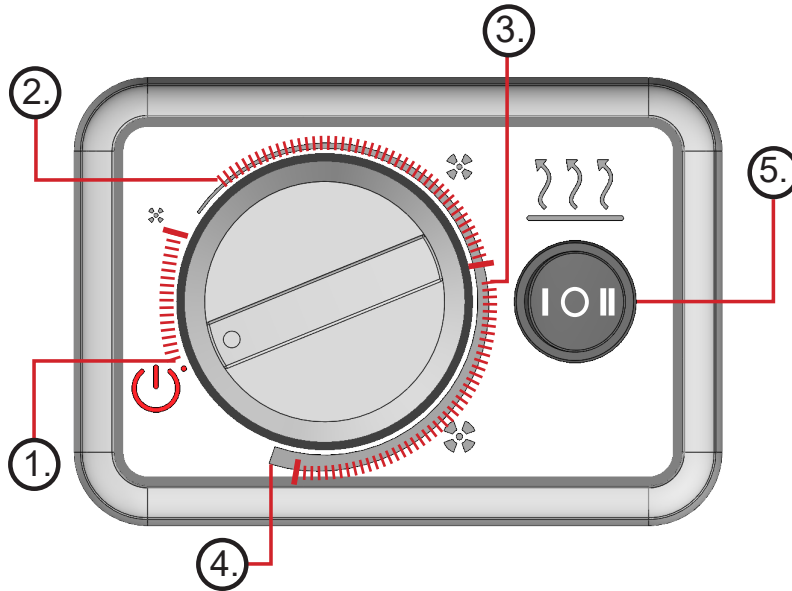


### **HUOMIO!**

Ei toimiteta tuotteen mukana.



## OHJAUS

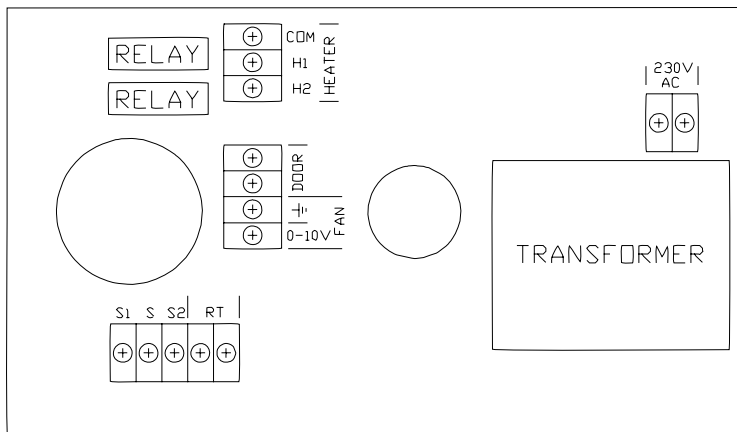


1	OFF - Puhallin POIS PÄÄLTÄ, lämmitin ei päällä
2	Alhainen puhaltimen nopeus, lämmitys päällä (lämmitystaso 1 käytössä)
3	Keskitasoinen puhaltimen nopeus, lämmitys päällä (lämmitystasot 1 ja 2 käytössä)
4	Suuri puhaltimen nopeus, lämmitys päällä (lämmitystasot 1 ja 2 käytössä)
5	Lämmityskytkin (vesilämmitin = lämmitystaso 1, sähkölämmitin = lämmitystasot 1 ja 2)

## SÄÄTIMEN KUVAUS

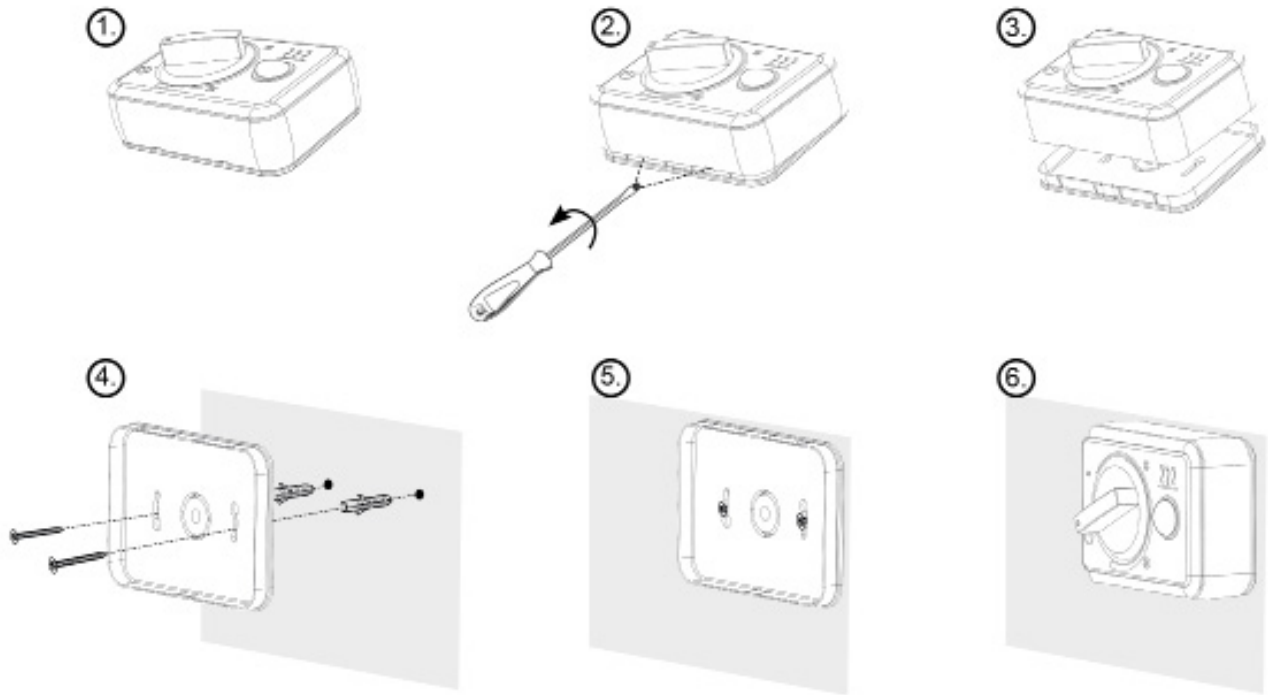
### Säätimen kuvaus:

- Säätää EC-moottoreita 0–10 V:n jatkuvalla teholla
- Säätää lämmitystehoa alueella POIS PÄÄLTÄ / 1. vaihe / 2. vaihe potentiaalivapilla relelähdöllä releen maksimikuormituksen ollessa 230 V / 5 A. HUOMIO: Ei saatavana ei-lämmitettävään versioon
- Liitä ovikytkin tai ulkoinen kytkin (kytkemällä koko tuote pois päältä kytkimen ollessa auki)
- Liitä huonetermostaatti (kytkemällä lämmitys pois päältä kytkimen ollessa auki) - HUOMAUTUS: Ei saatavana versioon, jossa ei ole lämmitystä



LIITIN	TOIMINTO	KUVAUS
S1	TULO SISÄISEEN LÄMMÖNSÄÄTÖ-KYTKIMEEN	1. LÄMMITYSVAIHEEN KYTKIN (JOHDOTETTU TEHTAALLA)
S		COM SISÄINEN LÄMMITYSKYTKIN (JOHDOTETTU TEHTAALLA)
S2		2. LÄMMITYSVAIHEEN KYTKIN (JOHDOTETTU TEHTAALLA)
RT	HUONETERMOSTAATTI	DI KYTKEE VAIN LÄMPÖTEHOT PÄÄLLE / POIS PÄÄLTÄ (JOHDOTETTU TEHTAALLA = SÄHKÖ LIITETTY)
COM	COM LÄMMITYS	LÄMMITYKSEN SÄÄTÖSIGNAALIN TULO (MAKS. KUORMITUS 230 V / 5 A)
H1	1. LÄMMITYSVAIHE	1. LÄMMITYSVAIHEEN TEHO
H2	2. LÄMMITYSVAIHE	2. LÄMMITYSVAIHEEN TEHO
DOOR	OVIKOSKETIN (ULK. OHJ., HUONETERMOSTAATTI)	DI KYTKEE KOKO SÄÄTIMEN (PUHALLIN JA LÄMMITIN) PÄÄLLE / POIS PÄÄLTÄ
0–10 V DC	0–10 V MOOTTORIN OHJAUS	MOOTTORIN OHJAUKSEN TEHO (ENINT. 10 MOOTTORIA)
MAADOITUS	MOOTTORIN OHJAUKSEN MAADOITUS	
~230V	L - 230VAC	PÄÄVIRRANSYÖTTÖ 230 V
	N - 230VAC	

HUOMIO: Liittimiä S1, S, S2, RT, COM, H1 ja H2 ei käytetä mallissa, jossa ei ole lämmitystä. Ei-lämmitettävässä mallissa on vain puhaltimen säädin ja ulkoisen kytkimen liitäntä oven liittimiin (ovikytkin, ulkoinen säätökytkin...).



Säädin voidaan asentaa ainoastaan seinään tai kiinteään ei-kantavaan kohteeseen. Kaapeli on kiinnitettävä niin, että sitä ei voi vetää irti säätimestä.



## KÄYTTÖNOTTO



### ÄLÄ OHITA

Tarkasta seuraavat asiat ennen ilmaverhon käynnistämistä:

- Oletko jättänyt paneelin sisään työkaluja tai esineitä, jotka voivat vaurioittaa sitä?
- Onko sähkön ja tarvittaessa lämmitysveden syöttö riittävä?
- Onko ilmaverho suljettu oikein?
- Onko ohjausmoduuli liitetty oikein?
- Onko ilmaverhossa riittävä suojaus sovellettavien määräysten mukaisesti?
- Onko laite kiinnitetty tukevasti tukirakenteeseen?
- Onko laite tiivistetty asianmukaisella tavalla?
- Onko virransyöttö liitetty oikein ja onko maadoitus ja ulkoisen laukaisun suojaus tehty oikein?
- Onko sähkökomponenttien kaikki elementit liitetty oikein?
- Onko asennuksessa noudatettu tämän oppaan kaikkia ohjeita?
- Onko laitteesta poistettu kaikki työkalut tai muut esineet, jotka voivat vaurioittaa sitä?



### HUOMIO!

- Sisäisten kytkentöjen muokkaaminen tai muuttaminen on kielletty, ja se mitätöi takuun.
- Suosittelemme käyttämään 2WV:n tai sen valtuuttamien jälleenmyyjien toimittamia lisätarvikkeita. Jos olet epävarma muiden kuin alkuperäisten lisätarvikkeiden käyttömahdollisuudesta, ota yhteyttä toimittajaan.

Jos virransyöttö on kytketty päälle, kytke kytkin jollekin kolmesta puhaltimen nopeuden asetuksesta, jotta yksikkö käynnistyy.



## VIKATILAT

Jos ilmaverhossa ilmenee jokin vika, virransyöttö on katkaistava. Jos et ole varma, mitä vaiheita sinun on suoritettava, älä tee mitään korjaustöitä, vaan ota yhteyttä ammattitaitoiseen huoltoon!

Laitteen käyttäytymisen	Mahdollinen ongelma	Ratkaisu
Laitte ei toimi	Virransyöttö on katkennut	Tarkasta, ettei virransyöttöä ole katkaistu
	Sulake palanut	Tarkasta ohjausmoduulissa oleva sulake
Lämmitys kytkeytyy äkillisesti pois päältä	Lämmitin on ylikuumenut	Sähkölämmitin ylikuumenee riittämättömän ilmavirran vuoksi. Tarkasta, että puhaltimet toimivat täydellä teholla ja ettei ilmansyöttö yksikköön ole estynyt.

### HUOMIO!

Päävirransyöttö on katkaistava ennen kuin ilmaverhon sisäosille tehdään mitään toimenpiteitä. Ilmaverhon on annettava jäähtyä!



## KUNNOSSAPITO

### PUHDISTAMINEN

#### HUOMIO!

- Puhdistamiseen ei saa käyttää paineilmaa, kemikaaleja, liuotinaineita tai vettä.
- Käytä imuaukon suojuksen ja ilmaverhon sisäosien puhdistamiseen pehmeää harjaa tai imuria.
- Katso ilmaverhon asennusohjeet



## HUOLTO

### JOS ET VOI KORJATA VIKAA ITSE

Jos et pysty ratkaisemaan ongelmaa itse, ota yhteyttä toimittajaan tai 2VV:n edustajaan. Toimittaja ja valtuutetut huoltopisteet tarjoavat takuu- ja huoltopalveluita. Luettelon käytettävissä olevista huoltopisteistä saa toimittajalta.

Ilmoita toimittajalle tai huoltopisteelle seuraavat tiedot:

- ilmaverhon tyyppi
- käytössä olevat lisätarvikkeet
- asennuspaikka
- sarjanumero
- asennusten tila (mukaan lukien sähköasennus)
- käyttöaika
- yksityiskohtainen kuvaus viasta.

### TUOTTEEN POISTAMINEN KÄYTÖSTÄ JA HÄVITTÄMINEN

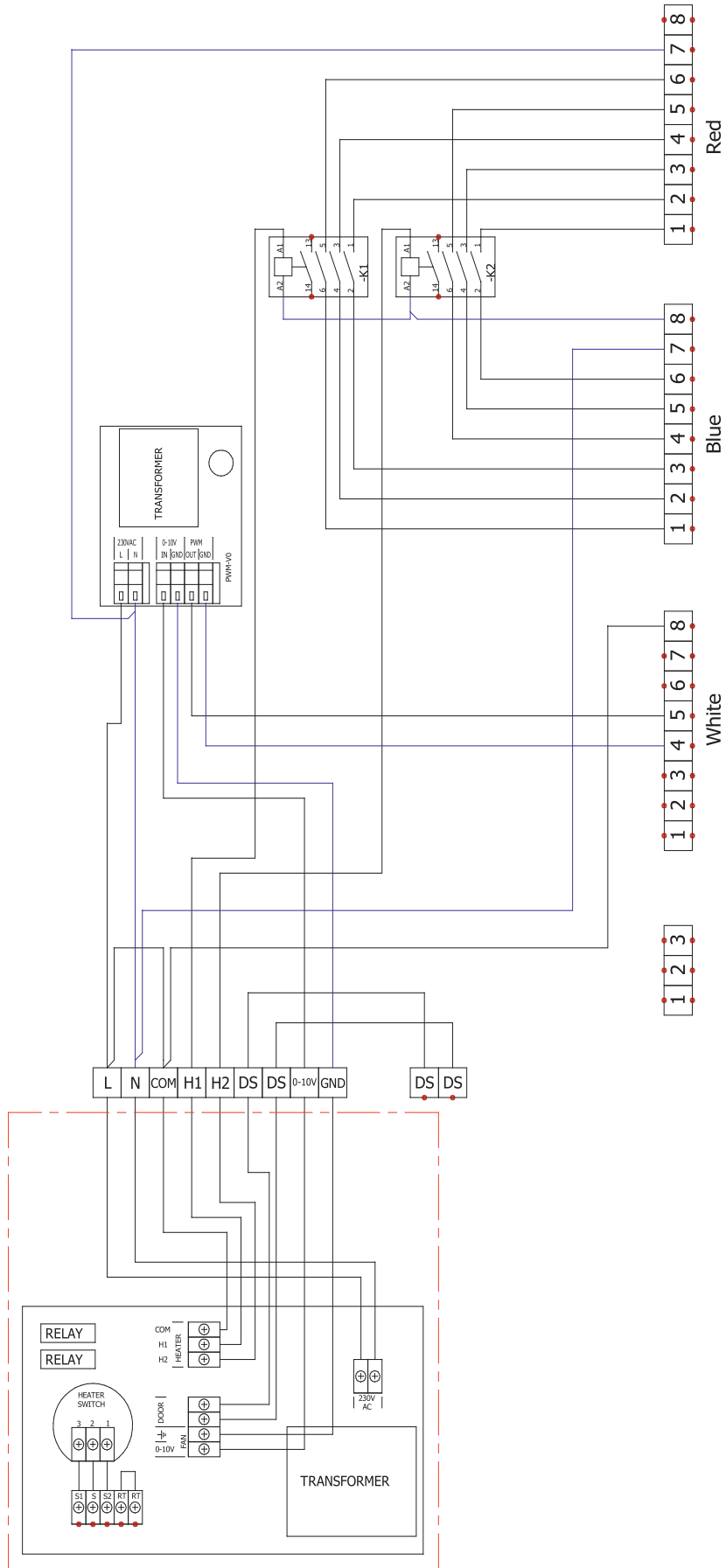
Tee tuote käyttökelttomaksi ennen sen hävittämistä. Vanhatkin tuotteet sisältävät raaka-aineita, joita voidaan käyttää uudelleen. Toimita ne kierrätyspisteeseen. Tuote kannattaa toimittaa hävitettäväksi paikkaan, joka on erikoistunut kyseisten tuotteiden hävittämiseen, jotta kierrätettävät materiaalit voidaan käyttää uudelleen. Vie tuotteen käyttökeltvottomat osat kaatopaikalle.



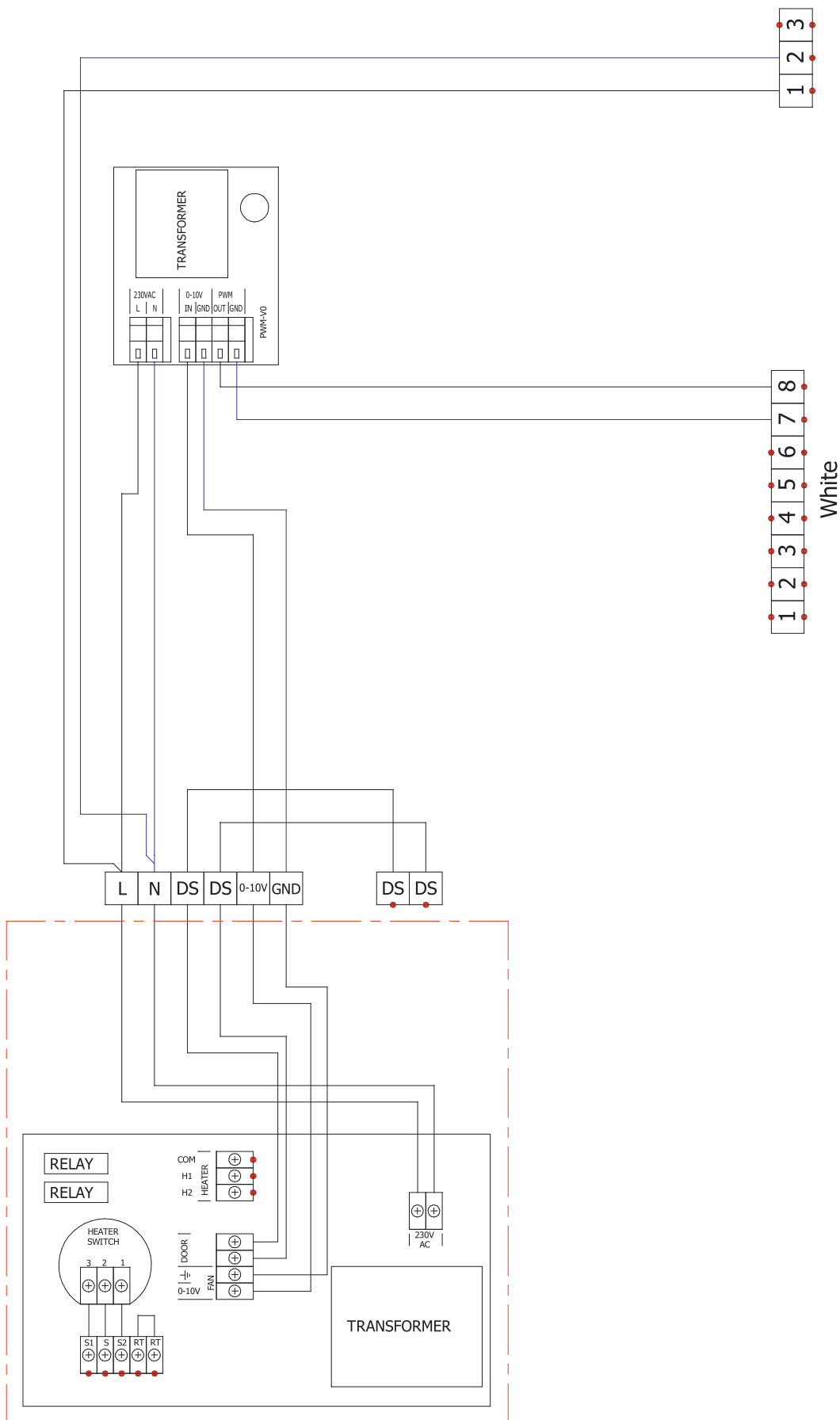
Materiaalit on hävitettävä kansallisten jätteenkäsittelymääräysten mukaisesti.



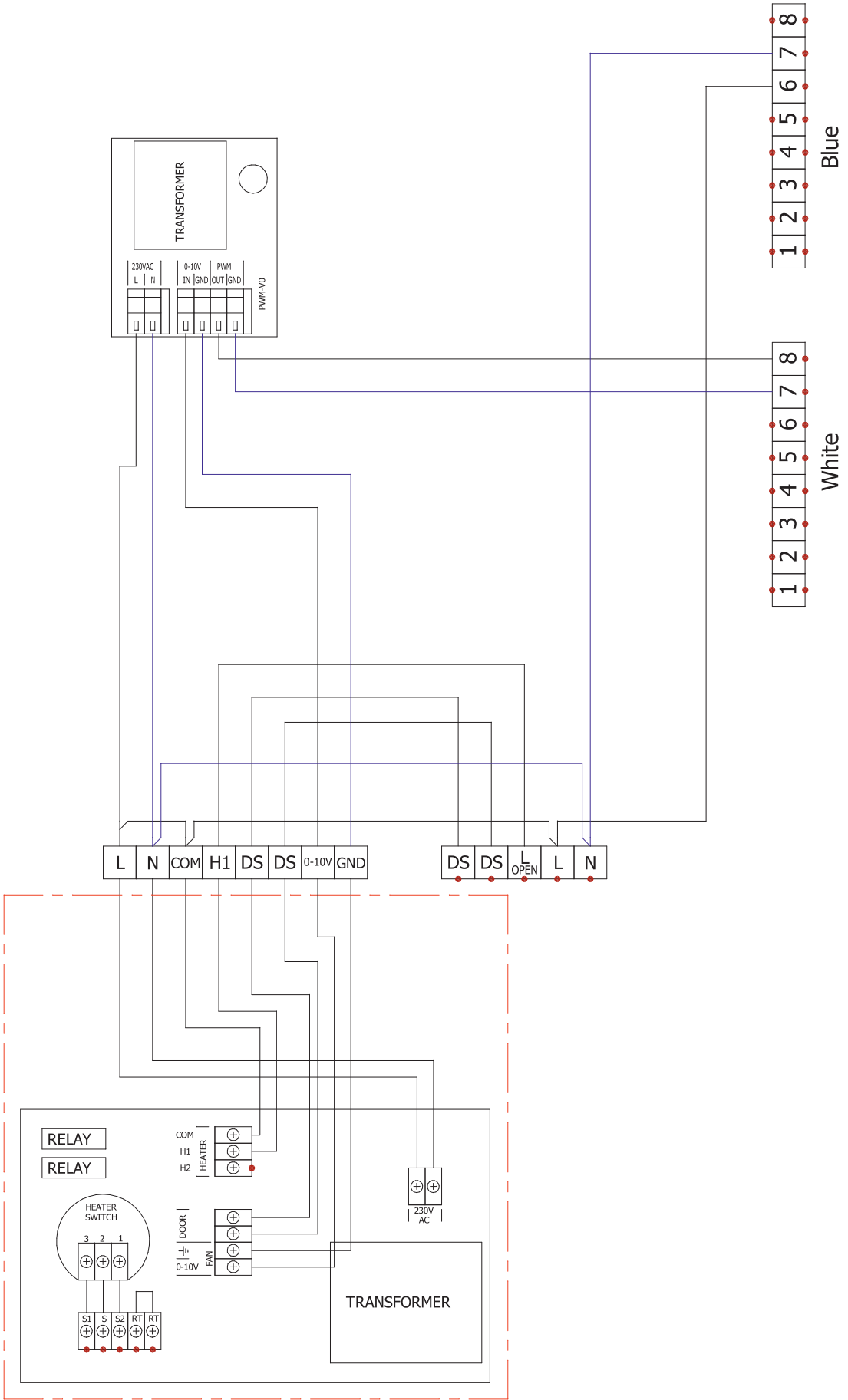
VCST4-AGBA1-M-EC-E2



VCST4-AGBA1-M-EC-S0



# VCST4-AGBA1-M-EC-V1



## LOPUKSI

Jos olet epävarma jostakin asiasta tai sinulla on jotakin kysyttävää, ota yhteyttä myyntipalveluun tai tekniseen tukeen.

### YHTEYSTIEDOT

**Osoite:**

2VV, s.r.o.,  
Fáblovka 568,  
533 52 Pardubice,  
Tšekin tasavalta

**Internet:**

<http://www.2vv.cz/>

