



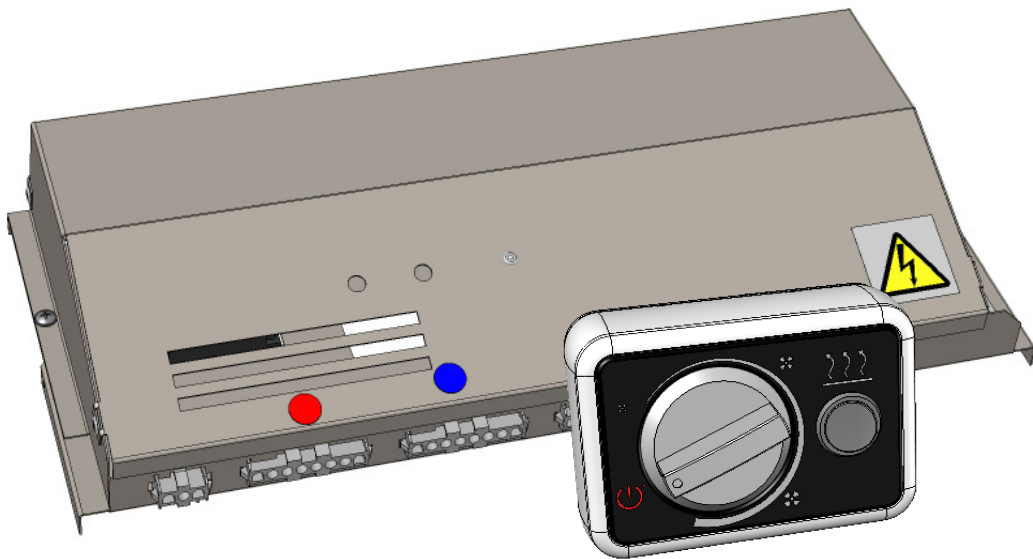
PARTNER
IN VENTILATION
2VV.CZ

NL

FINESSE EC/STANDESSE EC

AirGENIO

BASIC EC



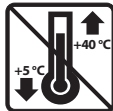
INSTALLATIE- EN BEDIENINGSHANDLEIDING

PRODUCTINSPECTIE



NIET VERGETEN

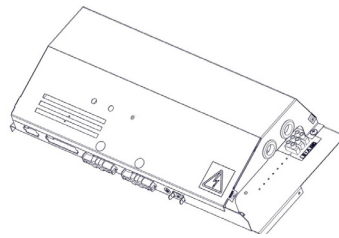
- Controleer het verpakte product direct na ontvangst op eventuele beschadigingen. Neem contact op met de transporteur als de verpakking beschadigd is. Klachten dienen tijdig te worden gemeld. Te laat ingediende klachten worden niet in behandeling genomen.
- Controleer of u daadwerkelijk het type product heeft ontvangen dat u heeft besteld. Is dit niet het geval, meld dit dan onmiddellijk bij de leverancier.
- Controleer na het uitpakken of de regelmodule en alle andere onderdelen in orde zijn. Neem bij twijfel contact op met de leverancier.
- Installeer nooit een beschadigd product!
- Als u de regelmodule niet onmiddellijk na levering uitpakt, moet u deze opslaan in een droge binnenruimte met een omgevingstemperatuur tussen **+5 °C en +40 °C**.



	<p>Alle gebruikte verpakkingsmaterialen zijn milieuvriendelijk en kunnen worden hergebruikt en gerecycled. Lever een actieve bijdrage aan de bescherming van het milieu door verpakkingsmaterialen correct af te voeren en te hergebruiken.</p>	
--	---	--

INHOUD VAN DE VERPAKKING

1x



1x



1x



NIET VERGETEN

- Als het product is vervoerd bij temperaturen onder 0 °C, is het noodzakelijk om het na het uitpakken minimaal 2 uur te laten staan onder normale bedrijfsomstandigheden zonder dat het wordt ingeschakeld.



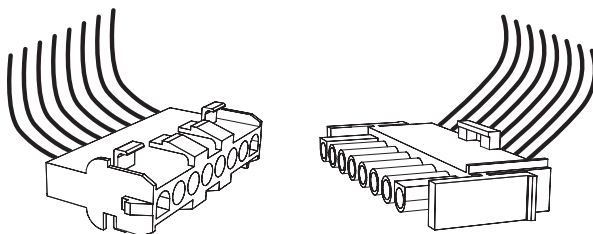
INSTALLATIE

REGELMODULE

FINESSE EC- / STANDESSE EC-luchtgordijnen beschikken over een universele verbindingssinterface. FINESSE EC- / STANDESSE EC-luchtgordijnen kunnen worden geregeld via een van de volgende regelmodules: BASIC, COMFORT, SUPERIOR.

De regelmodules zijn noodzakelijke accessoires en moeten afzonderlijk worden besteld.

Het luchtgordijn wordt verbonden met de regelmodule met behulp van snelkoppelingsconnectors.

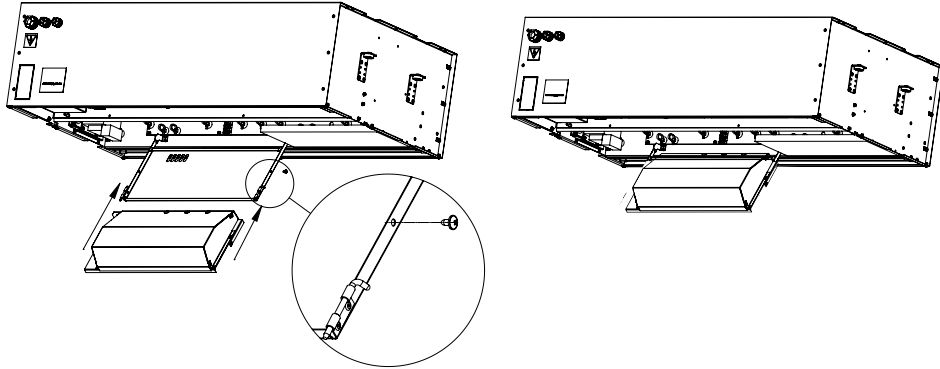




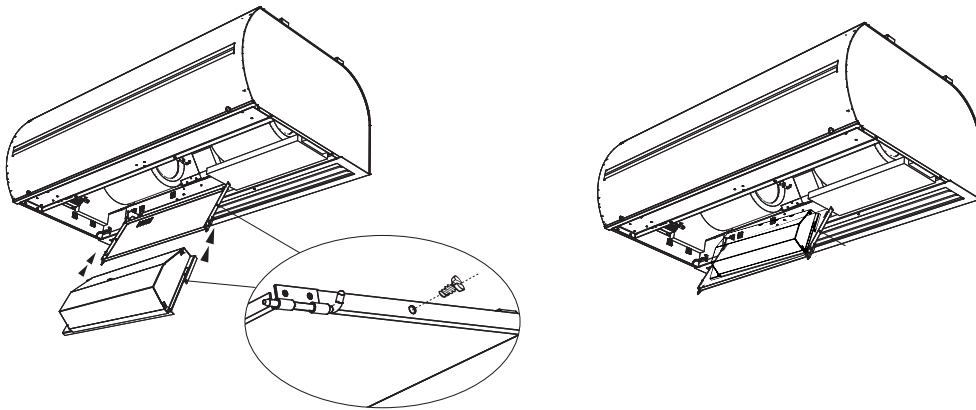
INSTALLATIE

Plaats de regelmodule in het luchtgordijn:

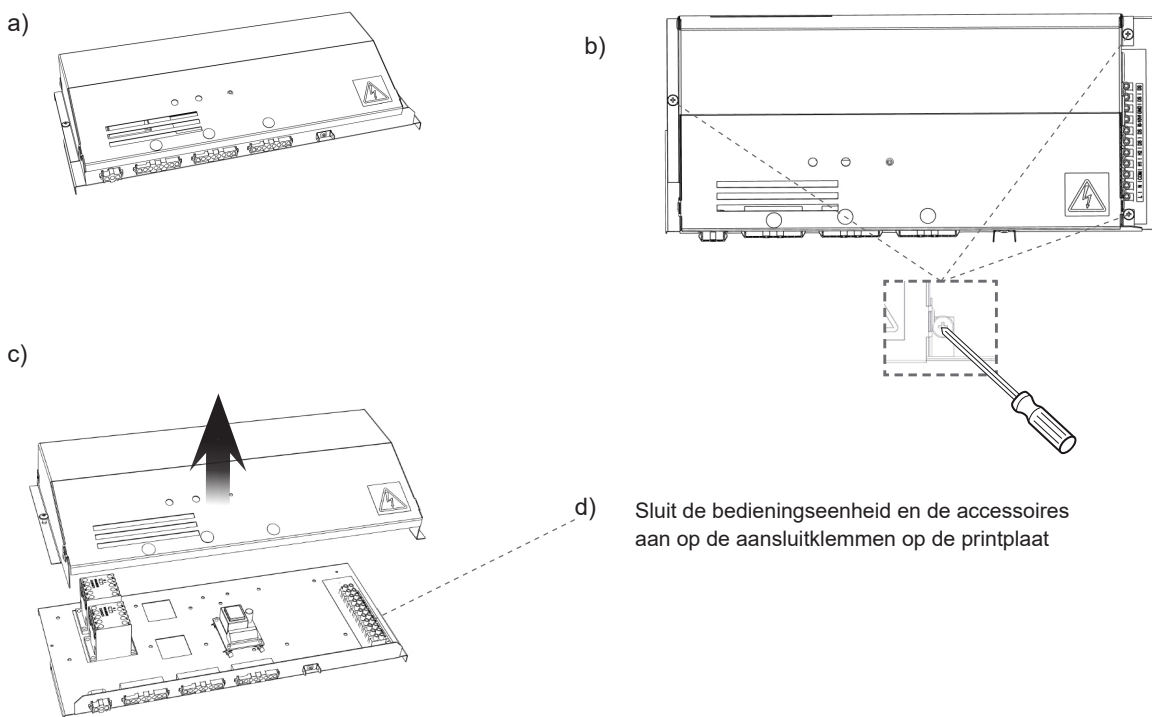
FINESSE EC (VCFI4)



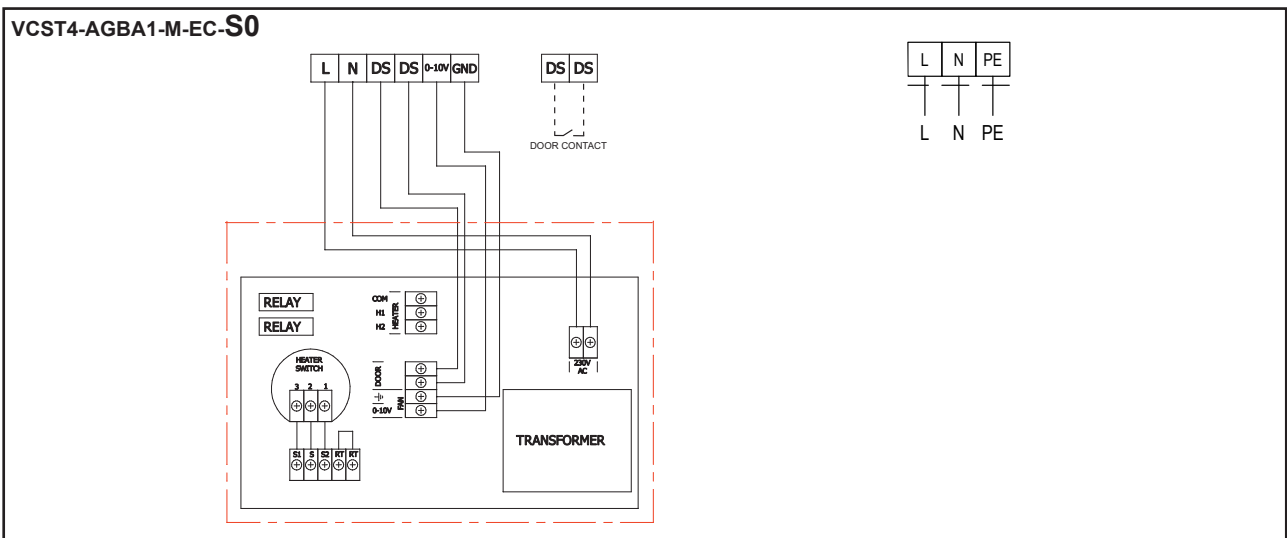
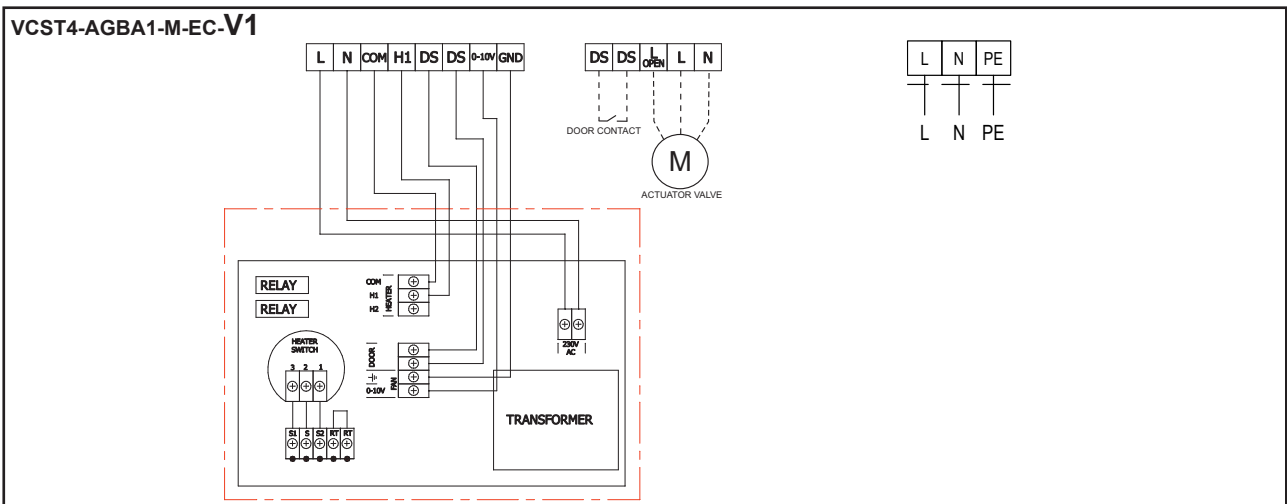
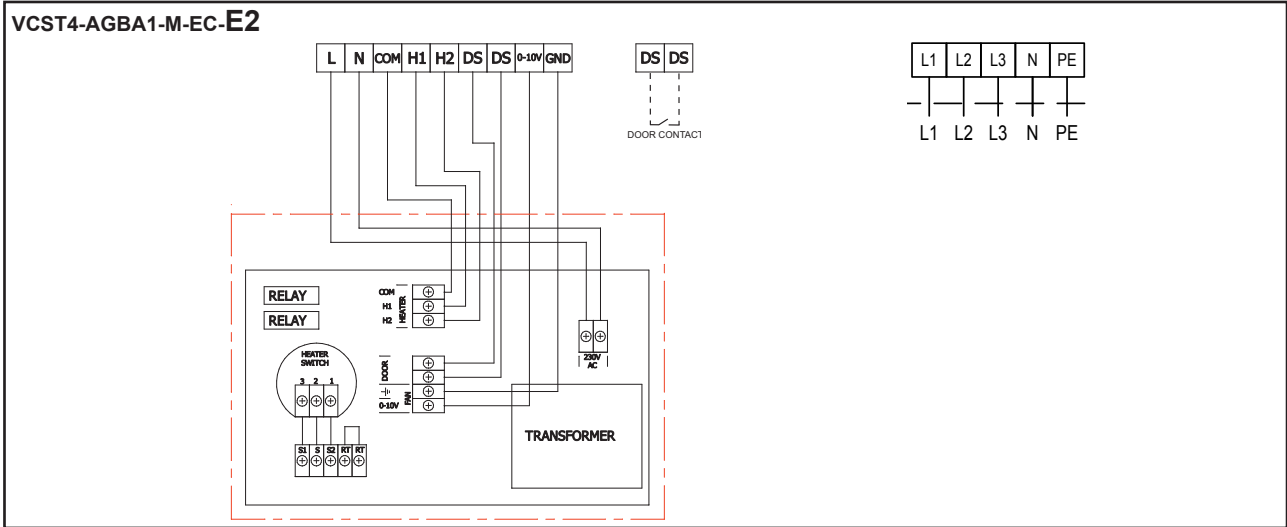
STANDESSE EC (VCST4)



Bedieningseenheid en accessoires aansluiten



BEDRADING VAN BEDIENINGSEENHEID EN ACCESSOIRES





EXTERNE ACCESSOIRES AANSLUITEN



NIET VERGETEN

Bij het aansluiten van externe accessoires moet het luchtgordijn worden losgekoppeld van de voeding. Het luchtrooster moet worden losgekoppeld van het elektriciteitsnet.

Alle externe regelcomponenten moeten worden aangesloten volgens het bedradingsschema.

Connectors moeten met voldoende kracht en altijd loodrecht op de printplaat worden ingestoken.

Deurschakelaar DS



TECHNISCHE INFORMATIE

- Geschikt voor alle BASIC-regelingen
- Geïsoleerd verbreekcontact met een maximale spanning van 230 V, 6 A
- IP67, kan worden aangesloten als een schakel- of verbreekcontact

Connectors op regelmodules: DS / DS



LET OP!

Niet meegeleverd.

Deurschakelaar DK-1 / DK-B3



TECHNISCHE INFORMATIE

- Geïsoleerd deurcontact met een maximale spanning van 12 V.
- Kabel: maximale lengte: 50 m



LET OP!

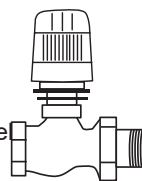
Niet meegeleverd.

Thermostaatkraan TV1/1



TECHNISCHE INFORMATIE

- Thermostaatkraan voor het regelen van de waterwisselaar
- Geschikt voor alle typen luchtgordijnen met waterwarmtewisselaar
- Werkt onafhankelijk van de BASIC-regeling



LET OP!

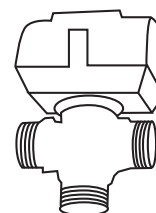
Niet meegeleverd.

Zoneklep ZV / RT-3-xx



TECHNISCHE INFORMATIE

- Zoneklep voor het regelen van de waterwarmtewisselaar
- Kabel: 3-aderige kabel met een doorsnede van 1,5 mm², 230 V / 50 Hz



LET OP!

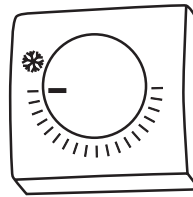
Niet meegeleverd.

Kamerthermostaat -TER-P



TECHNISCHE INFORMATIE

- Kamerthermostaat voor het regelen van de verwarming
- Kabel: 2-aderige kabel met een doorsnede van 0,5 mm², 230 V / 50 Hz

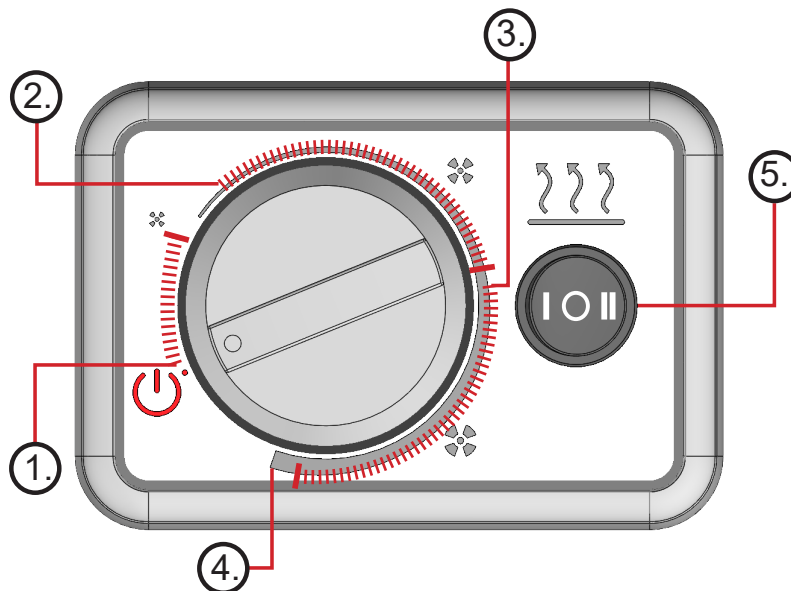


LET OP!

Niet meegeleverd.



BEDIENING

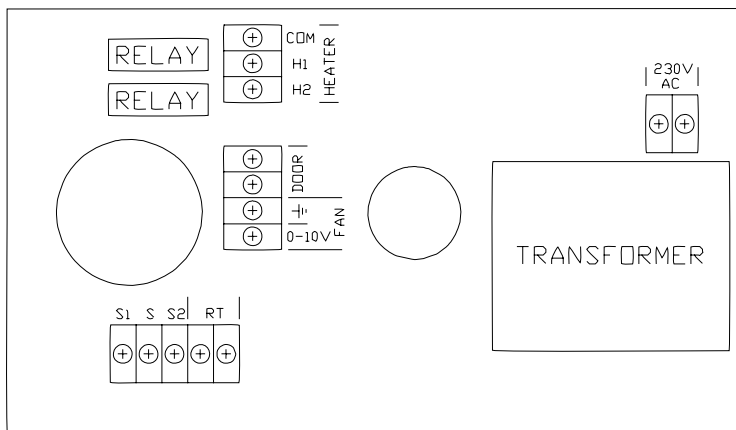


1	UIT - ventilator UIT, verwarming uitgeschakeld
2	Laag ventilatortoerental, verwarming ingeschakeld (verwarmingsniveau 1 ingeschakeld)
3	Gemiddeld ventilatortoerental, verwarming ingeschakeld (verwarmingsniveau 1 en 2 ingeschakeld)
4	Hoog ventilatortoerental, verwarming ingeschakeld (verwarmingsniveau 1 en 2 ingeschakeld)
5	Verwarmingsknop (waterverwarmer = verwarmingsniveau 1, elektrische verwarmer = verwarmingsniveau 1 en 2)

BESCHRIJVING VAN DE REGELING

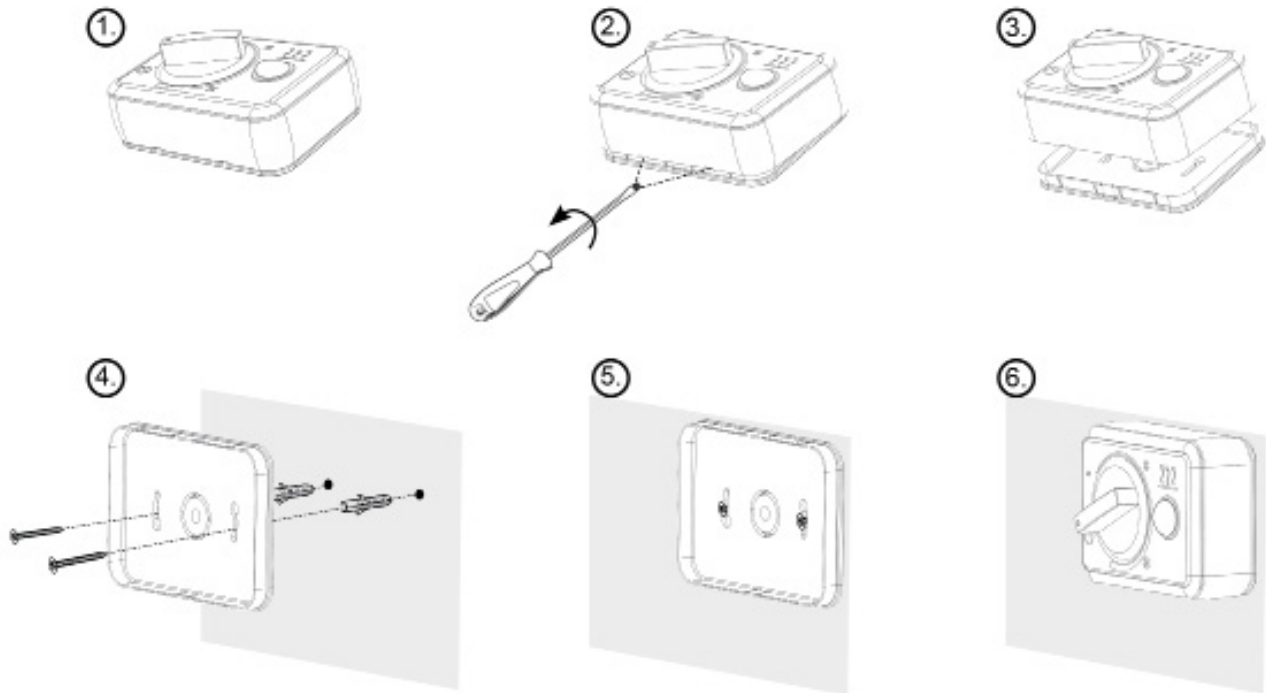
Beschrijving van de regeling:

- Regeling van de EC-motoren met een uitgangsspanning van 0 - 10 V
- Regeling van het vermogen van de verwarming in het bereik UIT/1e trap/2e trap door middel van spanningsvrije relaisuitgangen met een maximale relaisbelasting van 230 V / 5 A. OPMERKING: Niet geschikt voor de versie zonder verwarming
- Aansluiting van een deurcontact of externe schakelaar (het hele product wordt uitgeschakeld als het contact wordt geopend)
- Aansluiting van een kamerthermostaat (verwarming wordt uitgeschakeld als het contact wordt geopend) - OPMERKING: Niet geschikt voor de versie zonder verwarming



AANSLUIT-KLEM	FUNCTIE	BESCHRIJVING
S1	INGANG NAAR INTERNE REGEL-SCHAKELAAR VERWARMING	SCHAKELAAR VOOR 1E VERWARMINGSTRAP (AF FABRIEK BEDRAAD)
S		COM INTERNE VERWARMINGSSCHAKELAAR (AF FABRIEK BEDRAAD)
S2		SCHAKELAAR VOOR 2E VERWARMINGSTRAP (AF FABRIEK BEDRAAD)
RT	KAMERTHERMOSTAAT	DI SCHAKELT ALLEEN DE THERMISCHE UITGANGEN AAN/UIT (AF FABRIEK BEDRAAD = ELEKTRISCH AANGESLOTEN)
COM	COM VERWARMING	INGANG VOOR REGELSIGNAAL VERWARMING (MAX. BELASTING 230 V / 5 A)
H1	1E VERWARMINGSTRAP	UITGANG VAN 1E VERWARMINGSTRAP
H2	2E VERWARMINGSTRAP	UITGANG VAN 2E VERWARMINGSTRAP
DOOR	DEURCONTACT (EXTERNE REGELING, KAMERTHERMOSTAAT)	DI SCHAKELT GEHELE REGELING AAN/UIT (VENTILATOR EN VERWARMER)
0-10 VDC	0-10 V MOTORREGELING	UITGANG VOOR MOTORREGELING (MAX. 10 MOTOREN)
GND	GND MOTORREGELING	
~230 V	L - 230 VAC	HOOFDVOEDING 230 V
	N - 230 VAC	

OPMERKING: Aansluitklemmen S1, S, S2, RT, COM, H1 en H2 worden niet gebruikt bij het luchtgordijn zonder verwarming. De versie zonder verwarming ondersteunt alleen ventilatorregeling en aansluiting van een extern contact op de DOOR-aansluitklemmen (deurschakelaar, externe bedieningsschakelaar, enz.).



*De bedieningseenheid mag alleen aan een muur of op een vast, niet-draagbaar voorwerp worden bevestigd.
De kabel moet worden vastgezet zodat deze niet uit de bedieningseenheid kan worden getrokken.*



INBEDRIJFSTELLING



NIET VERGETEN

Controleer het volgende voordat u het luchtgordijn inschakelt:

- Heeft u gereedschap of voorwerpen in het toestel laten liggen, waardoor het beschadigd kan raken?
- Heeft u de voeding en, zo nodig, de warmwatertoevoer goed aangesloten?
- Heeft u het luchtgordijn correct gesloten?
- Is de regelmodule correct aangesloten?
- Is het luchtgordijn voldoende beschermd volgens de geldende normen?
- Is het toestel correct bevestigd aan de dragende constructie?
- Is het toestel goed afgedicht?
- Is de elektrische bedrading op de juiste wijze aangesloten, met inbegrip van aarding en bescherming tegen externe activering?
- Zijn alle elektrische componenten op de juiste wijze aangesloten?
- Zijn bij het installeren van het toestel de instructies in deze handleiding in acht genomen?
- Zijn er gereedschappen of andere voorwerpen in het toestel achtergebleven die het toestel zouden kunnen beschadigen?



LET OP!

- Ingrepen in en veranderingen aan de interne aansluitingen van het toestel zijn verboden. Hierdoor kan de garantie komen te vervallen.
- We raden aan om gebruik te maken van de accessoires die door 2VV of door zijn erkende distributeurs worden geleverd. Neem bij twijfel over het gebruik van niet-originele accessoires contact op met uw leverancier.

Als de hoofdvoeding is ingeschakeld, zet u de schakelaar op een van de drie standen voor het ventilatortoerental om het toestel in werking te stellen.



STORINGEN

Voordat werkzaamheden aan het luchtgordijn worden verricht, moet de hoofdvoeding worden uitgeschakeld. Als u niet zeker bent van de juiste stappen, voer dan zelf geen reparaties uit, maar bel een professionele servicedienst!!!

Storing	Mogelijke oorzaak	Oplossing
Toestel werkt niet	Voeding onderbroken	Controleer of de voeding onderbroken is
	Doorgebrande zekering	Controleer de zekering in de regelmodule
Verwarming schakelt spontaan uit	Verwarmer is oververhit	De elektrische verwarmers raakt oververhit door onvoldoende luchtstroom. Controleer of de ventilatoren met maximaal toerental draaien en of de luchttoevoer naar het toestel niet wordt belemmerd.



LET OP!

De hoofdvoeding moet worden uitgeschakeld voordat u zich toegang verschaft tot de binnenzijde van het luchtgordijn. Het luchtgordijn moet kunnen afkoelen!



ONDERHOUD

REINIGING



LET OP!

- Het gebruik van perslucht, chemicaliën, oplosmiddelen of water voor het schoonmaken is verboden.
- Gebruik een zachte bezem of een stofzuiger om het inlaatdeksel en de binnenkant van het luchtgordijn schoon te maken.
- Zie de instructies voor het installeren van het luchtgordijn.



SERVICE

ALS U DE STORING NIET ZELF KUNT VERHELPE

Als u het probleem niet heeft kunnen oplossen, neem dan contact op met uw leverancier of met de exclusieve vertegenwoordiger van 2VV. Garantie en service na garantie worden verleend door de leverancier of door een van de erkende serviceorganisaties, waarvan een lijst verkrijgbaar is bij de leverancier.

Geef de onderstaande informatie door aan de leverancier of het servicecentrum:

- typeaanduiding van het luchtgordijn
- gebruikte accessoires
- plaats van installatie
- serienummer
- installatieomstandigheden (inclusief elektrisch gedeelte)
- looptijd
- uitvoerige beschrijving van de storing

BUITENBEDRIJFSTELLING EN AFVOER

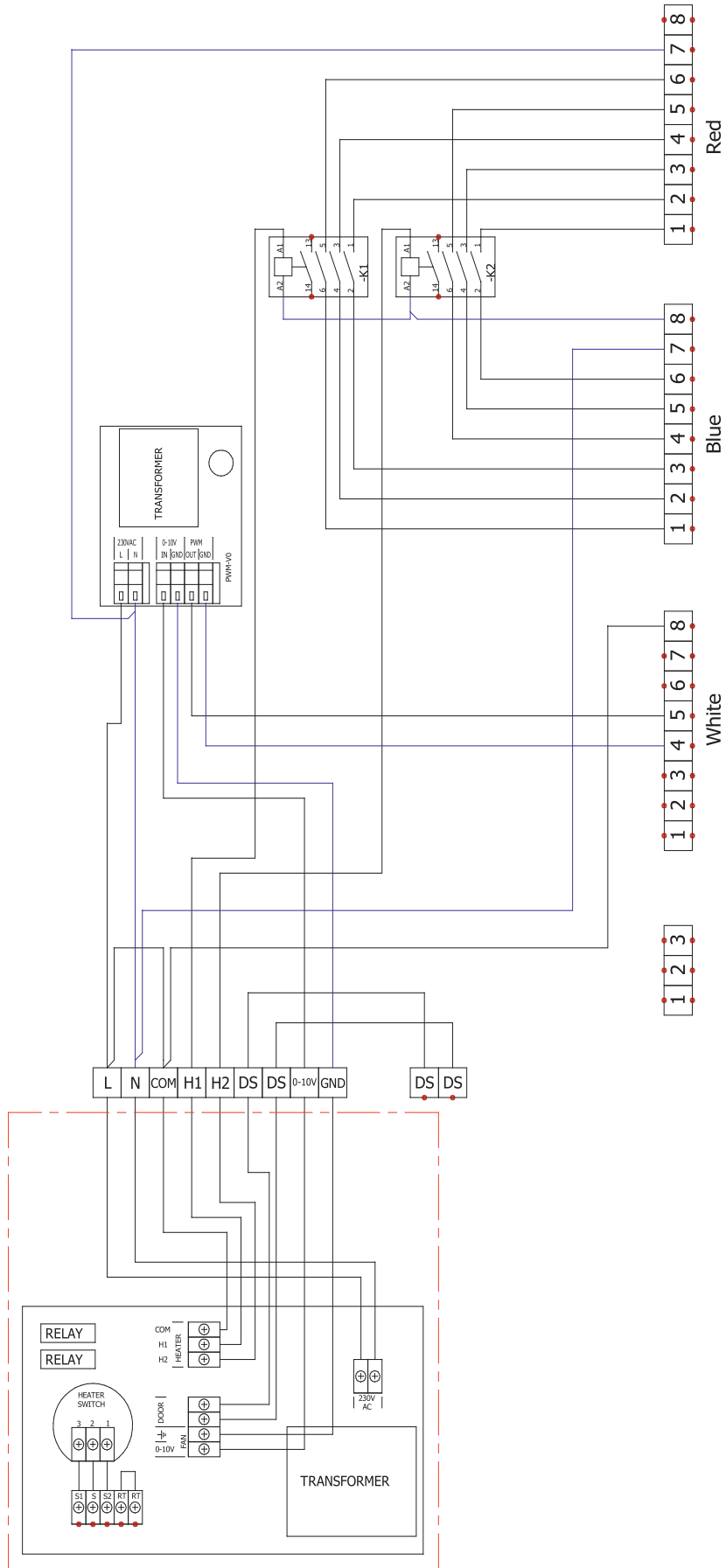
Maak het product ongeschikt voor gebruik voordat u het afvoert. Zelfs oude producten bevatten grondstoffen die opnieuw gebruikt kunnen worden. Breng deze naar een inzamelpunt voor recycling. Het is beter om het product naar een gespecialiseerd inzamelpunt te brengen, zodat de recyclebare materialen kunnen worden hergebruikt. Breng onbruikbare onderdelen van het product naar een officiële stortplaats.



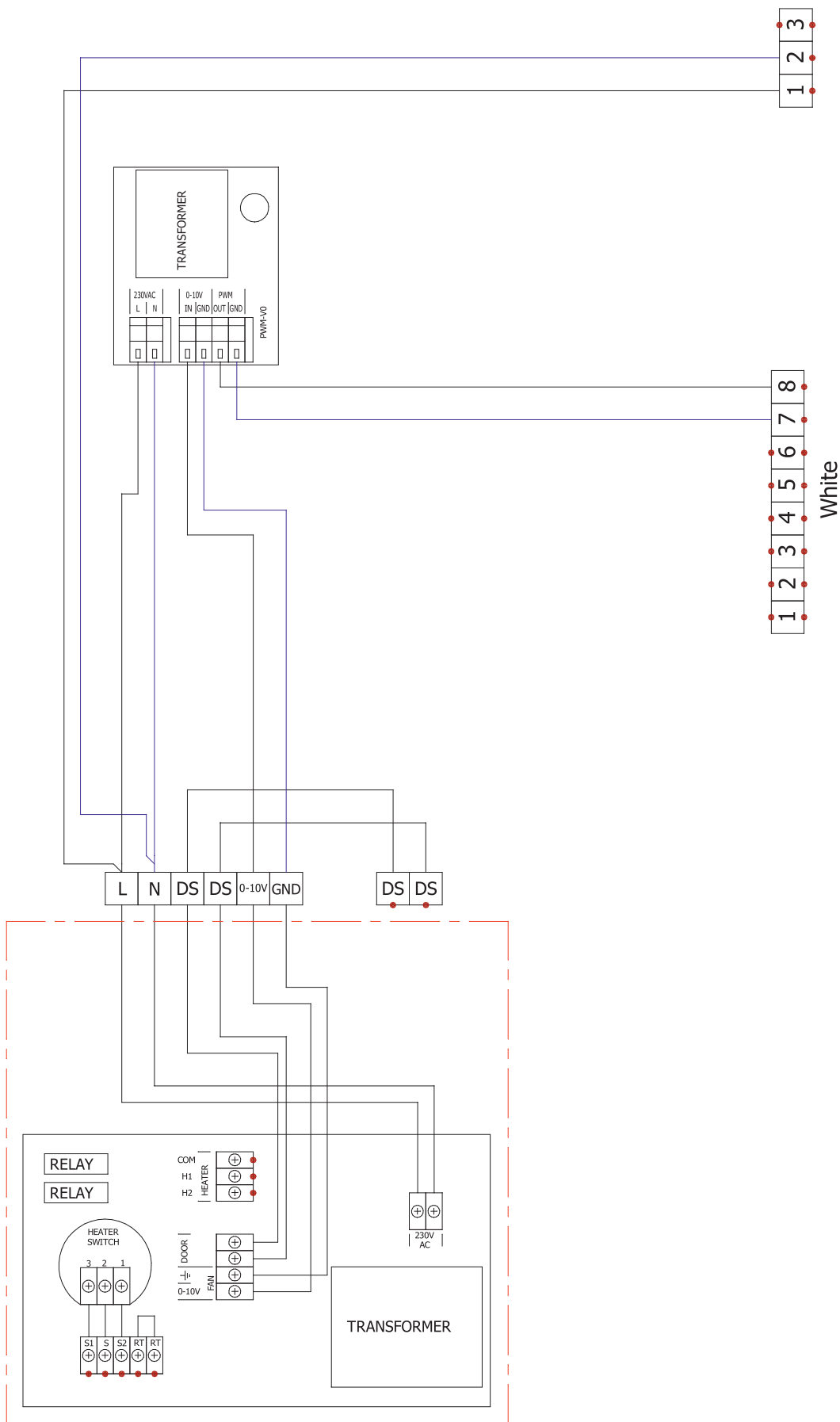
De afvoer van materialen moet voldoen aan de desbetreffende nationale voorschriften inzake afvalverwijdering.



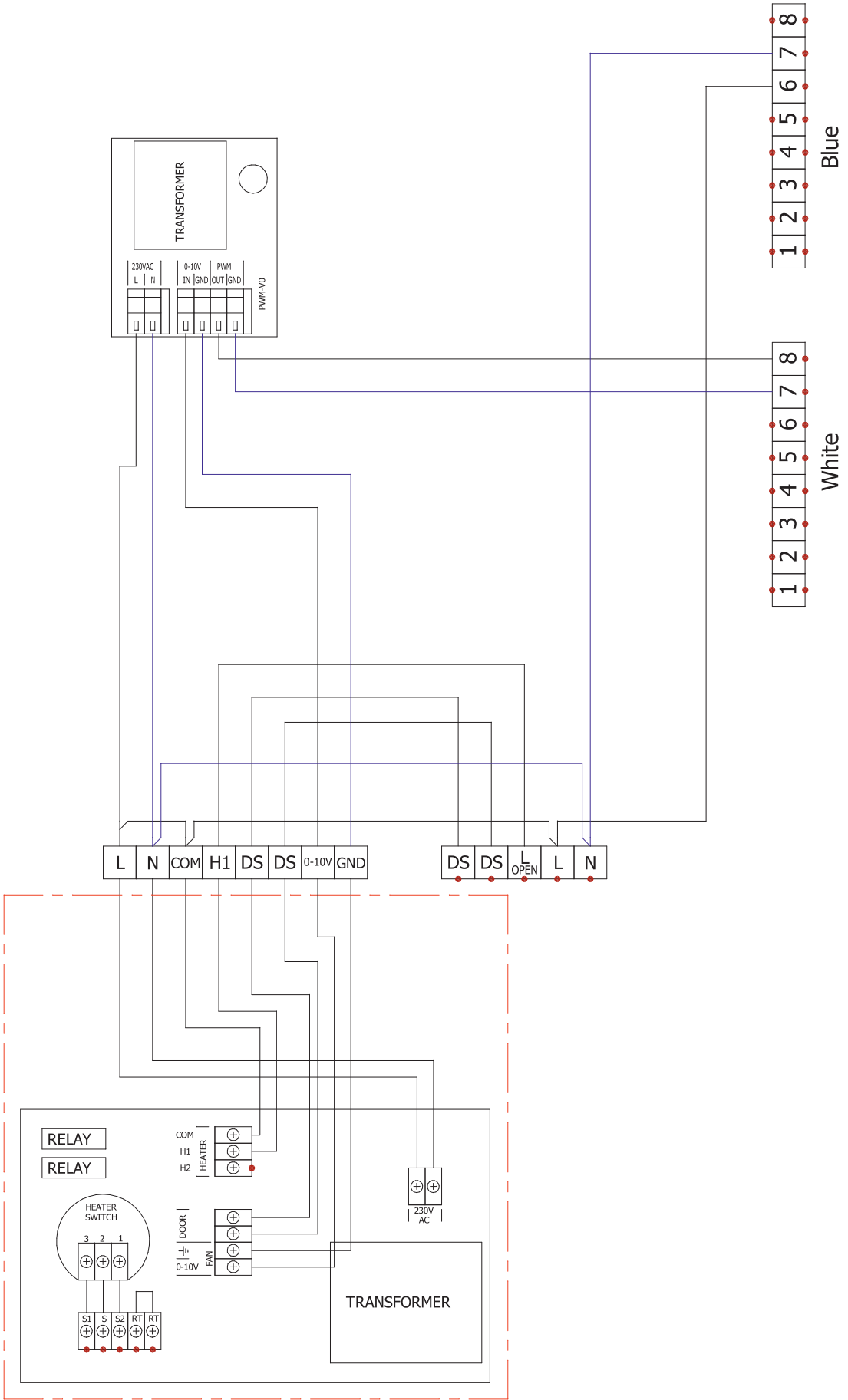
VCST4-AGBA1-M-EC-E2



VCST4-AGBA1-M-EC-S0



VCST4-AGBA1-M-EC-V1



TOT SLOT

Heeft u nog vragen of wenst u nadere toelichting, neem dan contact op met onze verkoopafdeling of onze afdeling technische ondersteuning.

CONTACT

Adres:

2VV, s.r.o.,
Fáblovka 568,
533 52 Pardubice,
Tsjechië

Internet:

<http://www.2vv.cz/>

