



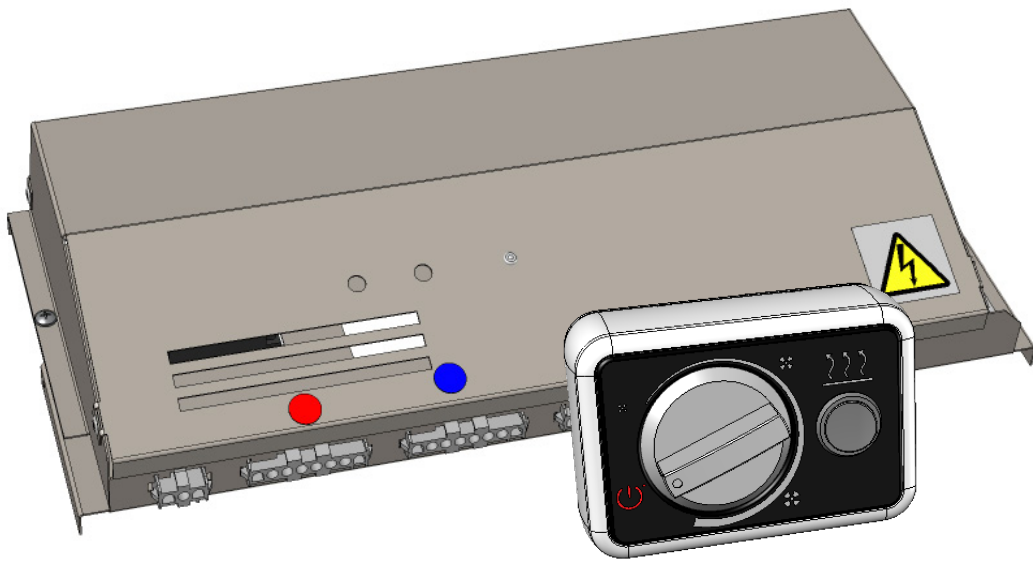
PARTNER
IN VENTILATION
2VV.CZ

NO

FINESSE EC / STANDESSE EC

AirGENIO

BASIC EC



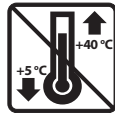
INSTALLASJONS- OG BRUKSANVISNING

SJEKK LEVERING



IKKE OVERSE NOE

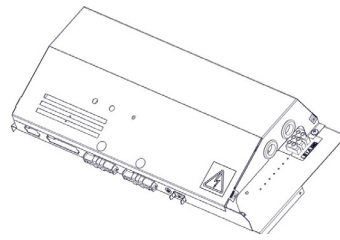
- Ved levering, sjekk produktet umiddelbart som ligger i pakken. Ta kontakt med speditøren hvis emballasjen er skadet. Hvis ikke du fremsetter en klage i tide, kan det ikke reises krav senere.
- Sjekk at typen produkt du har mottatt, stemmer med det du har bestilt. Ved manglende samsvar, meld fra straks til leverandøren om det som mangler.
- Når du har pakket opp produktet, sjekk at forskriften/// og andre komponenter er i god stand. Ta kontakt med leverandøren hvis du er i tvil.
- Aldri installer et skadet produkt!
- Hvis ikke du pakker opp kontrollen straks etter levering, må den lagres på et tørt sted innendørs med romtemperatur på **+5 °C til +40 °C**.



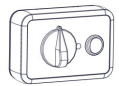
	<p>Alt emballasjematerialet som brukes er miljøvennlig og kan gjenbrukes eller resirkuleres. Gjør et aktivt bidrag til miljøvern ved å sikre riktig avhending og gjenbruk av emballasjematerialet.</p>	
--	--	--

INNHold I PAKKEN

1x



1x



1x



IKKE OVERSE NOE

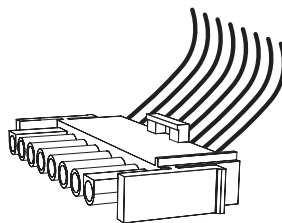
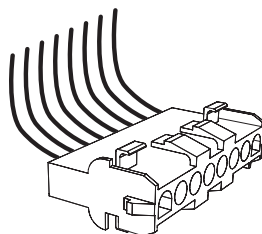
- Hvis produktet har vært transportert i temperaturer under 0 °C, må det stå under driftsforhold i minst to timer etter oppakking, uten at den slås på.



INSTALLASJON

KONTROLLMODUL

FINESSE EC / STANDESSE EC luftgardiner er produsert med et universalt tilkoblingsgrensesnitt. FINESSE EC / STANDESSE EC luftgardiner kan styres med en av følgende kontrollmoduler: GRUNNLEGGENDE, KOMFORT, OVERLEGEN. Kontrollmodulene er nødvendig tilbehør og må bestilles separat. Luftgardinen er koblet til kontrollmodulen ved hjelp av hurtigkoblinger.

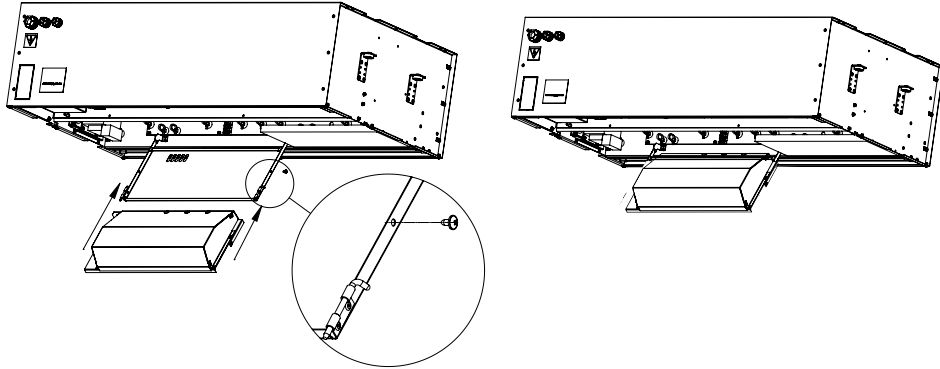




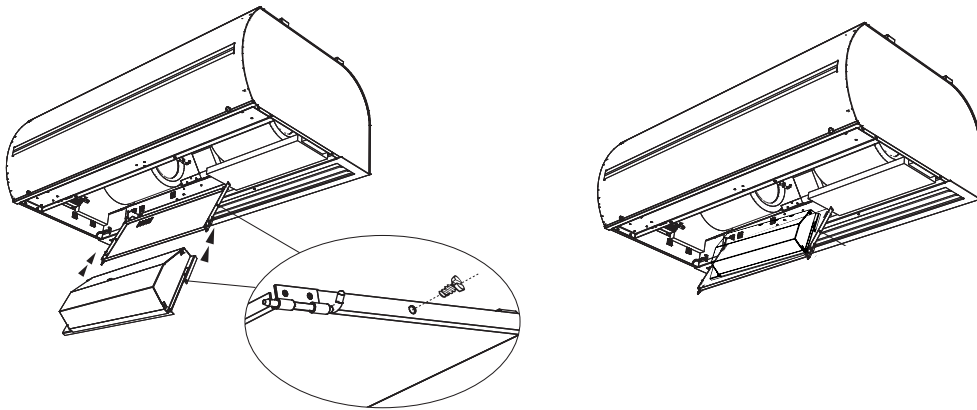
INSTALLASJON

Sett kontrollmodulen inn i luftgardinen:

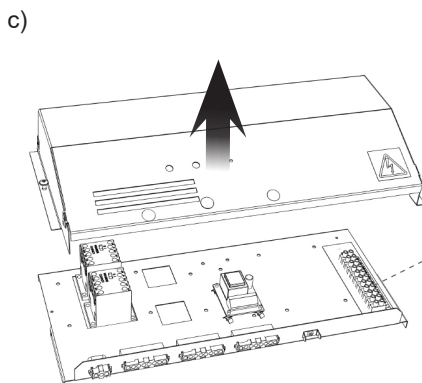
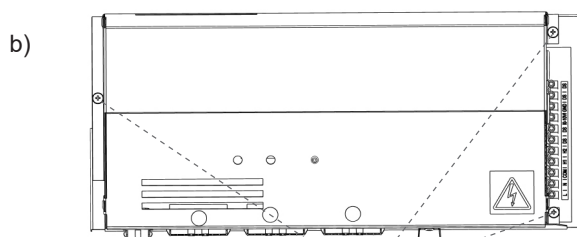
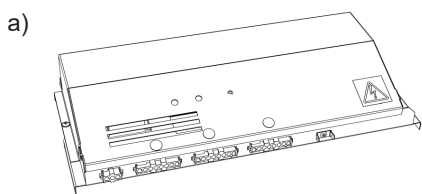
FINESSE EC (VCFI4)



STANDESSE EC (VCST4)

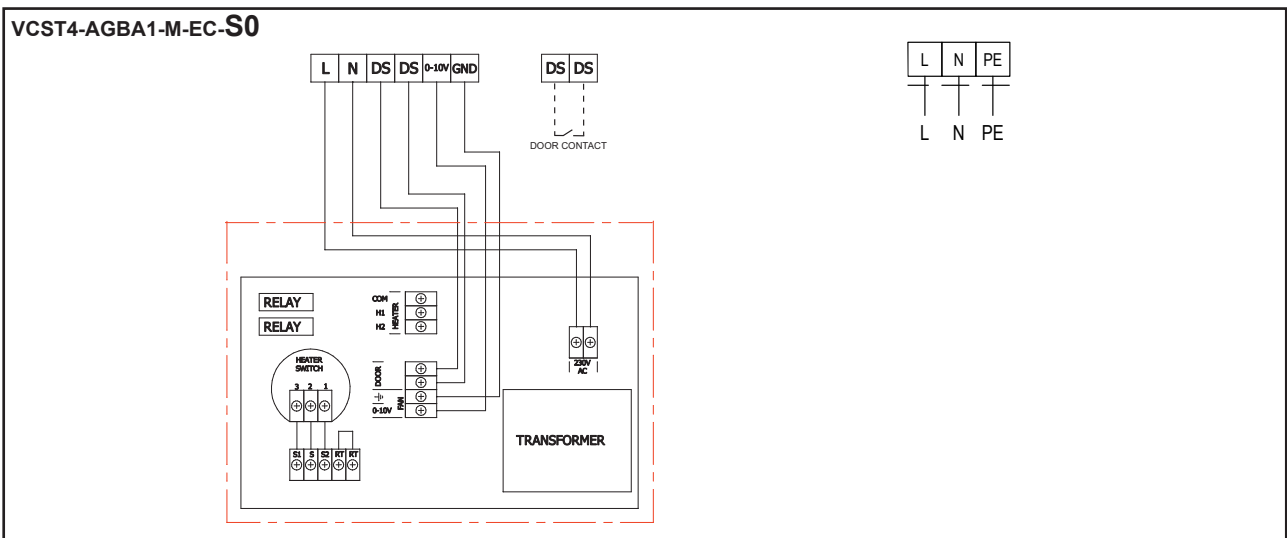
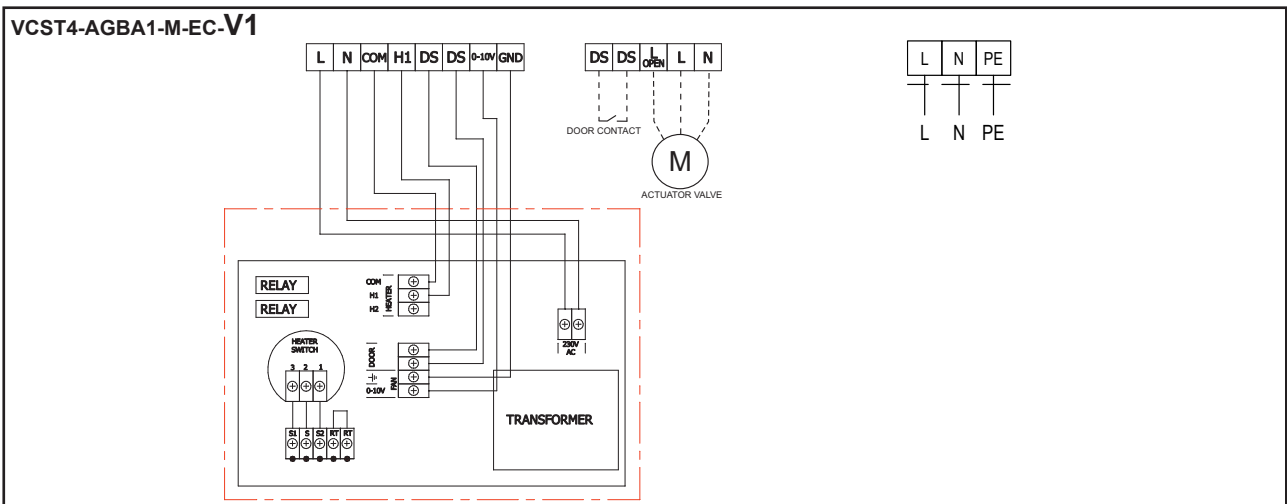
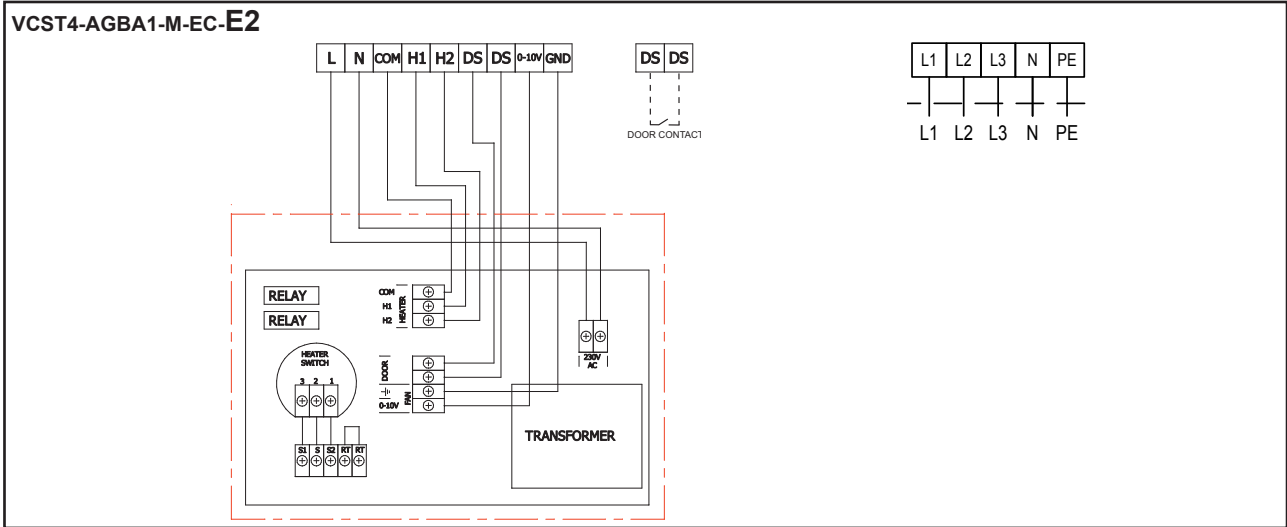


Koble til kontrollpanelet og tilbehøret



d) Koble kontrolleren og tilbehøret til terminalene på den elektroniske tavlen.

KOBLING AV KONTROLLEREN OG TILBEHØRET





TILKOBLING AV EKSTERNT TILBEHØR



IKKE OVERSE NOE

Ved tilkobling av eksternt tilbehør, må luftgardinen kobles fra strømforsyningen. Luftventilen må være koblet fra nettet. Alle eksterne kontrollkomponenter må kobles i henhold til koblings skjemaet. Kontakter må kobles godt nok til den elektriske tavlen og alltid være vinkelrett mot underlaget.

Dørbryter DS



TEKNISK INFORMASJON

- Egnet for alle BASIC-kontroller
- Isolert åpningskontakt med maks. spenning 230V, 6A
- IP67, kan kobles til en koblings- eller åpningsbryter

Koblinger på kontrollmoduler: DS / DS



OBS!

Leveres ikke sammen med produktet.

Dørbryter DK-1 / DK-B3



TEKNISK INFORMASJON

- Isolert dørkontakt med maks. spenning 12V.
- Kabel: Maks. lengde: 50 m



OBS!

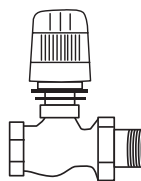
Leveres ikke sammen med produktet.

Termostatventil – TV1/1



TEKNISK INFORMASJON

- termostatventil for vannvekslerkontroll
- egnet for alle typer skjermer med vannvarmeveksler
- virker uavhengig av BASIC-kontrolleren



OBS!

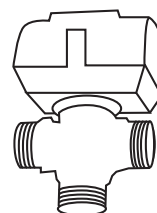
Leveres ikke sammen med produktet.

Soneventil ZV / RT-3-xx



TEKNISK INFORMASJON

- Soneventil for betjening av vannvarmeveksler
- kabel: Tre-lederkabel med tverrsnitt på 1,5 mm², 230 V/ 50 Hz.



OBS!

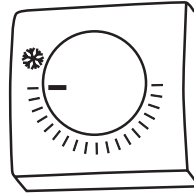
Leveres ikke sammen med produktet.

Romtermostat -TER-P



TEKNISK INFORMASJON

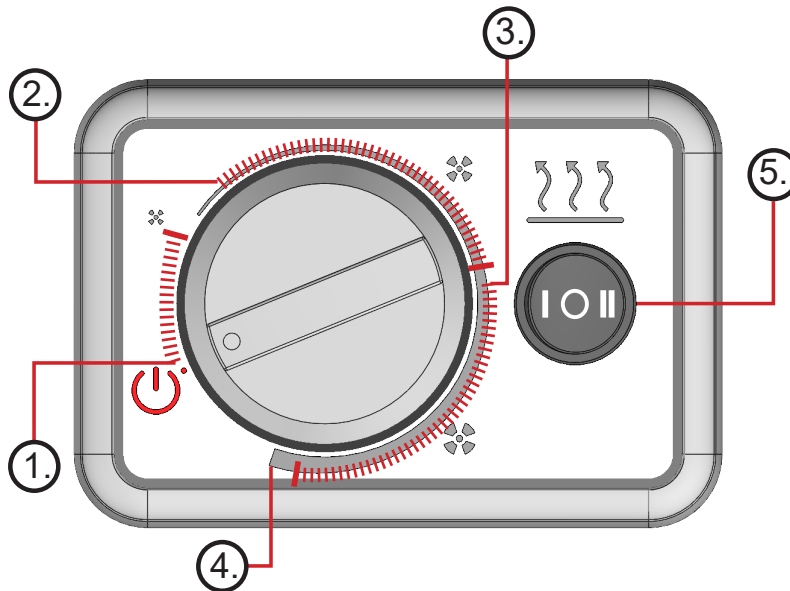
- romtermostat for varmekontroll
- kabel: To-kjerner kabel med et tverrsnitt på 0,5 mm², 230 V/ 50 Hz.



Leveres ikke sammen med produktet.



KONTROLL

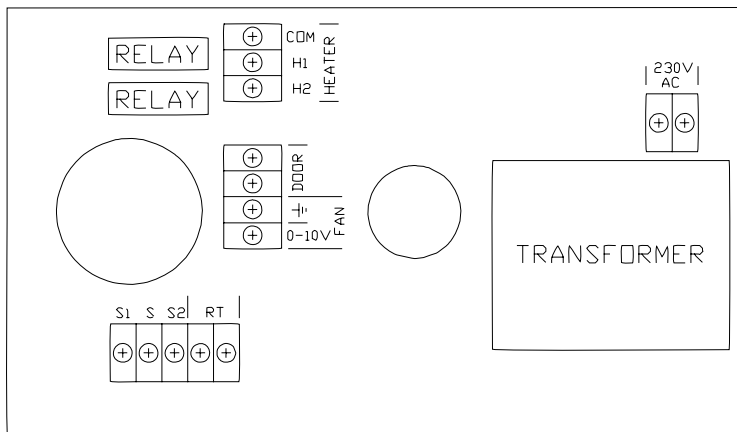


1	AV - vifte AV, varme ikke aktivert
2	Lav viftehastighet, varme aktivert (varmenivå 1 aktivert)
3	Middels viftehastighet, varme aktivert (varmenivå 1 og 2 aktivert)
4	Høy viftehastighet, varme aktivert (varmenivå 1 og 2 aktivert)
5	Vardebryter (vannvarmer = varmenivå 1, elektrisk varmer = varmenivå 1 og 2)

BESKRIVELSE AV KONTROLL

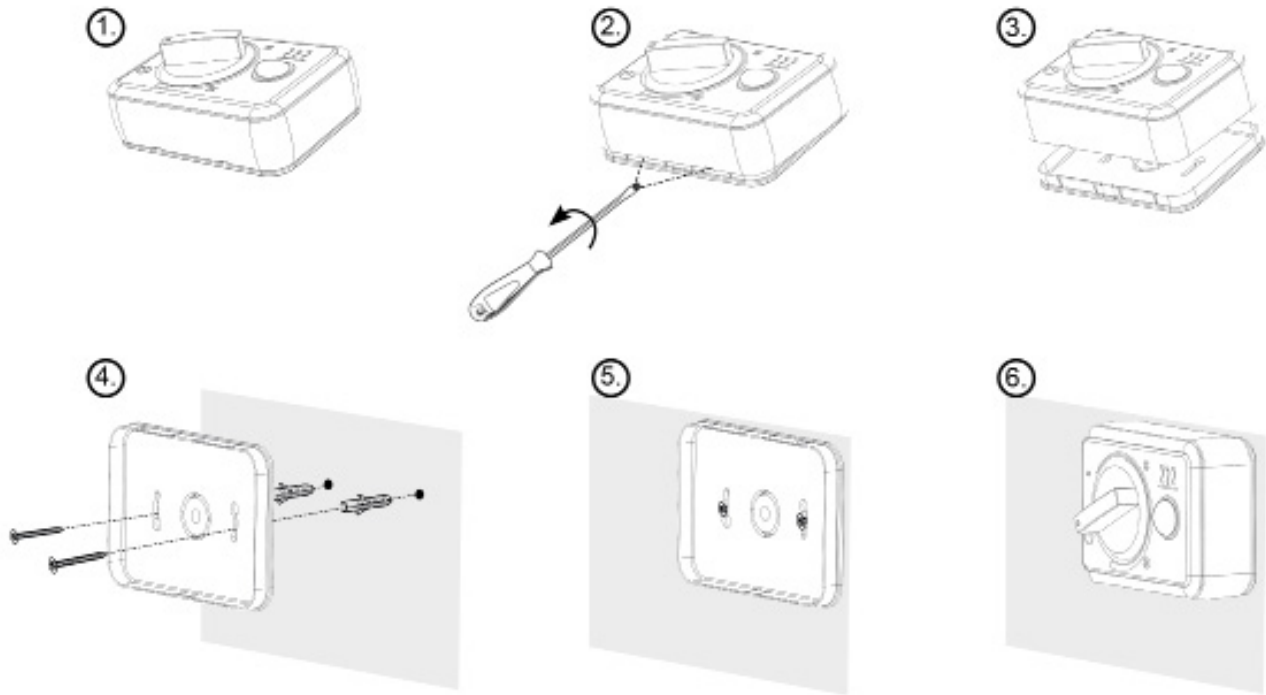
Beskrivelse av kontroll:

- Kontroll EC-motorer med 0-10V kontinuerlig effekt
- Kontrollvarmeeffekt i området AV / Trinn 1 / Trinn 2 med potensialfrie reléutganger med maks. relébelastning på 230V / 5A. MERK: Ikke tilgjengelig for utgaven uten oppvarming
- Koble til en dørkontakt eller utvendig bryter (ved å slå av hele produktet når kontakten åpnes)
- Koble til romtermotstaten (slå av oppvarming når kontakten er åpnet) - MERK: Ikke tilgjengelig for utgave uten oppvarming



TERMINAL	FUNKSJON	BESKRIVELSE
S1	INNGANG TIL DEN INNVENDIGE VARMEKONTROLLBRYTEREN	BRYTER FOR 1. OPPVARMINGSTRINN (KOBLET PÅ FABRIKKEN)
S		INNVENDIG COM-VARMEBRYTER (KOBLET PÅ FABRIKKEN)
S2		BRYTER FOR 2. OPPVARMINGSTRINN (KOBLET PÅ FABRIKKEN)
RT	ROMTERMOSTAT	DI SLÅR AV OG PÅ KUN VARMEEFFEKTEN (KOBLET PÅ FABRIKKEN = ELEKTRISK TILKOBLET)
COM	COM-OPPVARMING	INNGANG FOR VARMEKONTROLLSIGNAL (MAKS. BELASTNING 230V/5A)
H1	1. OPPVARMINGSTRINN	EFFEKT PÅ FØRSTE OPPVARMINGSTRINN
H2	2. OPPVARMINGSTRINN	EFFEKT PÅ ANDRE OPPVARMINGSTRINN
DØR	DØRKONTAKT (EKST KONTROLL, ROMTERMOSTAT)	DI SLÅ PÅ/AV KOMPLETT KONTROLLER (VIFTE OG VARMER)
0-10V DC	0-10V MOTORKONTROLL	UTGANG FOR MOTORKONTROLL (MAKS. 10 MOTORER)
JORD	JORDET MOTORKONTROLL	
~230V	L - 230VAC	HOVEDSTRØMFORSYNING 230V
	N - 230VAC	

MERK: Terminaler S1, S, S2, RT, COM, H1, H2 brukes ikke til skjermen som ikke varmes opp. Den uoppvarmede utgaven støtter bare viftekontroll og tilkobling til en ekstern kontakt til DØR-terminalene (dørbryter, ekstern kontrollbryter, ...).



Kontrolleren kan kun installeres på en vegg eller til en fast, ikke-bærbar gjenstand. Kablen må sikres mot at den kan dras ut av kontrolleren.



IDRIFTSETTING



IKKE OVERSE NOE

Sjekk følgende før du starter luftgardinen:

- Har du lagt igjen noe verktøy eller gjenstander inne i panelet, slik at det er blitt skadet?
- Er det nok strøm og om nødvendig, varmt vann?
- Har du lukket luftgardinen på riktig måte?
- Har kontrollmodulen blitt riktig tilkoblet?
- Har luftgardinen nok beskyttelse i henhold til gjeldende standarder?
- Sjekk at utstyret er riktig festet til underlaget.
- Sjekk at utstyret er riktig forseglet.
- Sjekk at utstyret er riktig koblet til strøm, inkludert jording og beskyttelse av eksterne utløsere.
- Sjekk at alle elementer tilhørende de elektriske komponentene er riktig tilkoblet.
- Sjekk at installasjonen samsvarer med alle instruksjonene i denne håndboken.
- Sjekk at ikke noe verktøy eller noen annen gjenstand har blitt liggende igjen i utstyret.

! OBS!

- All tukling eller endringer i den innvendige koblingen er forbudt og vil gjøre garantien ugyldig.
- Vi anbefaler å bruke tilbehøret som leveres av 2VV eller dennes autoriserte distributører. Ta kontakt med din leverandør hvis du er i tvil om muligheten for å bruke tilbehør som ikke leveres av produsenten.

Når hovedstrømforsyningen slås på, sett bryteren til en av tre innstillinger for viftehastighet for å ta enheten i bruk.



FEILTILSTANDER

Hovedstrømforsyningen må være frakoblet når det skal utføres arbeid på luftgardinen. Hvis du ikke er sikker på prosedyren, fortsett aldri med reparasjon og tilkall profesjonell service!!!

Enhetens atferd	Antatt problem	Løsning
Enheten virker ikke	Avbrutt strømforsyning	Sjekk at strømforsyningen ikke er avbrutt.
	Sprukket sikring	Sjekk sikringen som sitter på kontrollmodulen.
Varmen slås av spontant.	Varmeapparatet blir overopphetet.	Det elektriske varmeapparatet overopphetes på grunn av utilstrekkelig luftstrøm. Sjekk at viftene kjører ved full hastighet og at lufttilførselen til enheten ikke er begrenset.

OBS!

Hovedstrømforsyningen må være avslått før det gjøres noe på innsiden av luftgardinen. Luftgardinen må gis tid til å avkjøles!



VEDLIKEHOLD

RENGJØRING

OBS!

- Bruken av trykkluft, kjemikalier, løsemidler eller vann til rengjøring er forbudt.
- Bruk en myk kost eller støvsuger til å rengjøre inntaksdekselet og innsiden av luftgardinen.
- Se instruksjonene for installering av luftgardinen.



SERVICE

HVIS IKKE DU KAN REPARERE FEILEN SELV

Hvis du ikke har klart å løse problemet, ta kontakt med din leverandør eller 2VVs egen representant. Garanti- og ettergarantiservice leveres av leverandøren eller av en av de autoriserte serviceorganisasjonene. Du kan få en liste over disse fra leverandøren.

Gi leverandøren eller servicesenteret informasjonen nedenfor:

- typebetegnelsen på luftgardinen,
- tilbehøret som benyttes,
- installasjonssted,
- serienummer,
- installasjonsforhold (inkludert elektrisk),
- driftstid,
- detaljert beskrivelse av feilen.

IDRIFTSETTING AV PRODUKTET - AVHENDING

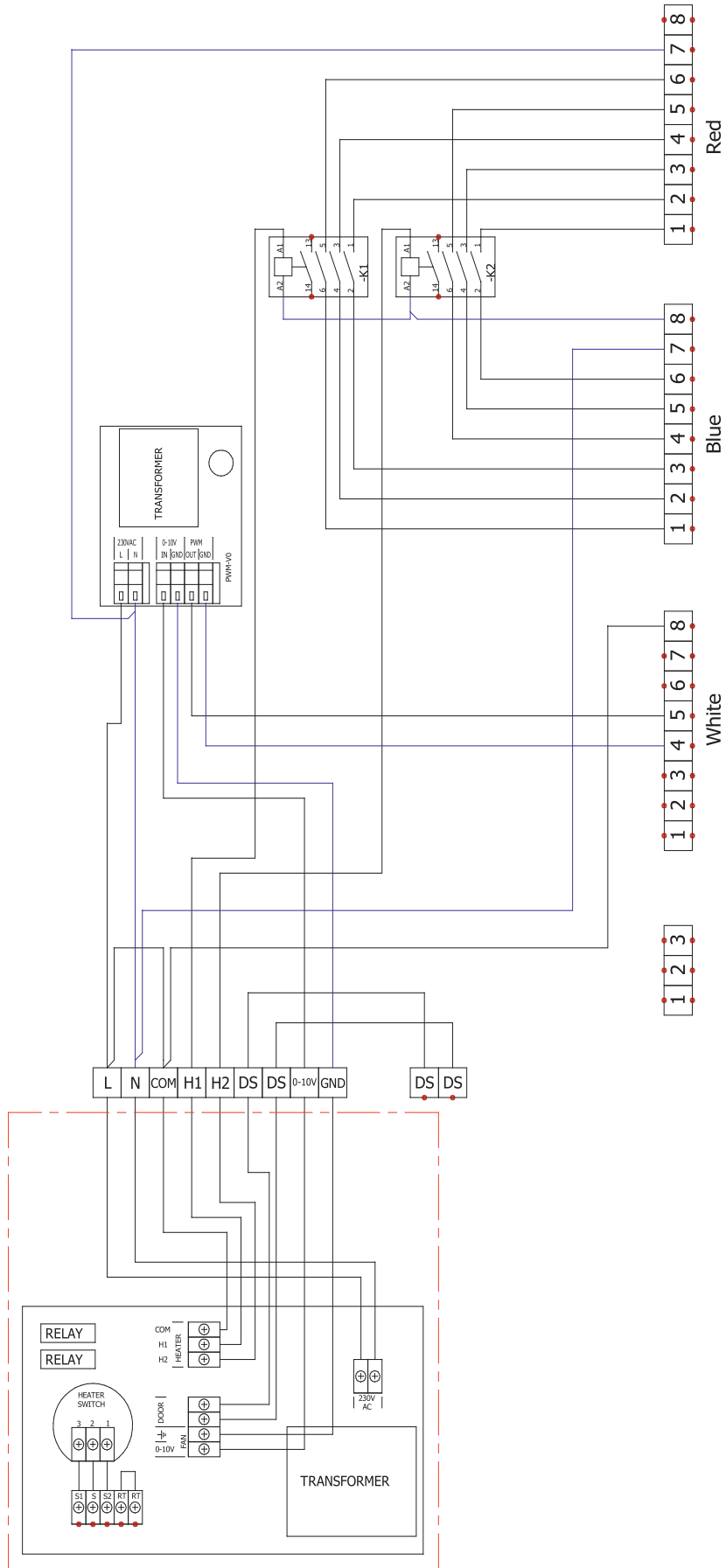
Gjør produktet ubrukelig før det avhendes. Selv gamle produkter inneholder råmateriale som kan brukes på nytt. Ta disse med til et gjenvinningssted. Det er bedre å kaste produktet på et sted som spesialiserer i dette, slik at de resirkulerbare materialene kan brukes på nytt. Kast ubrukelige deler av produktet i et kontrollert avfallsdeponi.



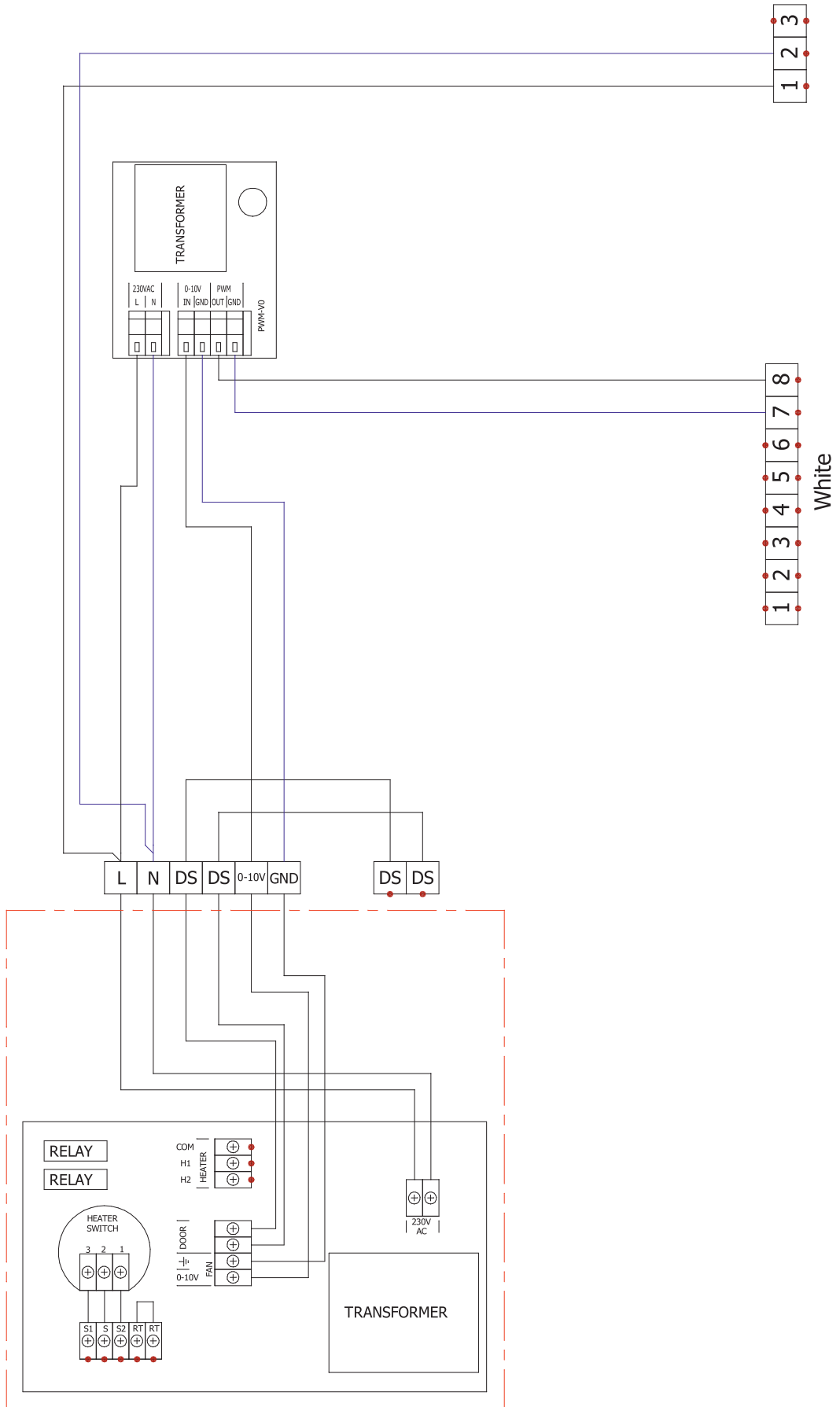
Avhendingen av materialene må skje i samsvar med de relevante nasjonale forskriftene for avhending av avfall.



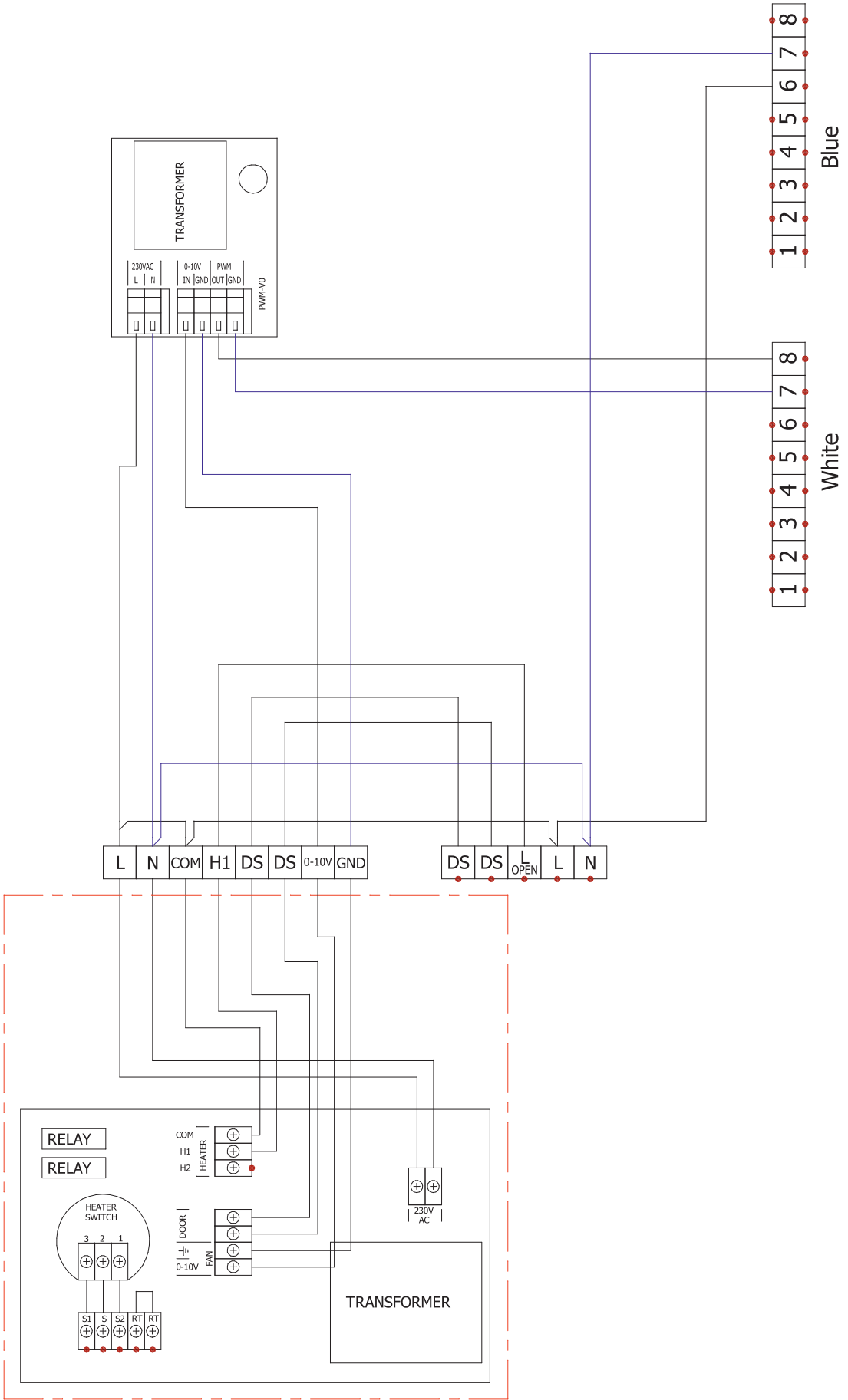
VCST4-AGBA1-M-EC-E2



VCST4-AGBA1-M-EC-S0



VCST4-AGBA1-M-EC-V1



KONKLUSJON

Nøl ikke med å ta kontakt med vår salgs- eller tekniske supportavdeling hvis du er i tvil eller har spørsmål.

KONTAKT

Adresse:

2VV, s.r.o.,
Fáblovka 568,
533 52 Pardubice,
Den tsjekkiske republikk

Internett:

<http://www.2vv.cz/>

