



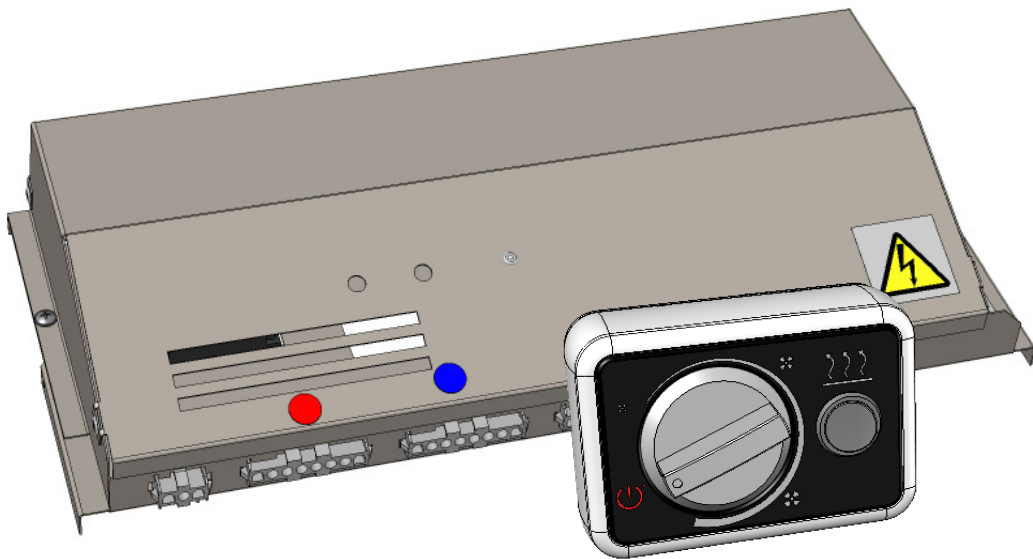
PARTNER
IN VENTILATION
2VV.CZ

SE

FINESSE EC/STANDESSE EC

AirGenio

BASIC EC

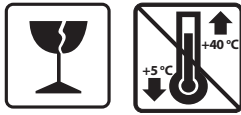


INSTALLATIONS- OCH DRIFTINSTRUKTIONER

LEVERANSKONTROLL

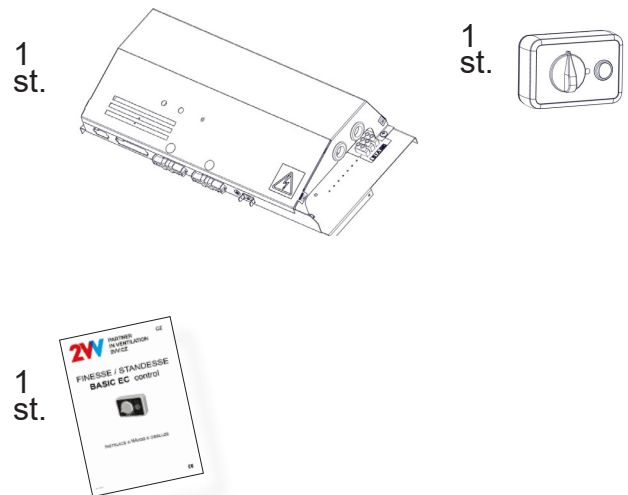
OBLIGATORISKT

- Kontrollera om produktförpackningen är skadad direkt vid leverans. Om förpackningen är skadad ska du kontakta fraktbolaget. Om anspråk inte görs i tid är det inte längre möjligt att lämna in framtida anspråk.
- Kontrollera att den levererade produkten stämmer överens med din beställning. Om du har fått fel produkt ska detta meddelas leverantören omedelbart.
- Efter att du har packat upp produkten ska du kontrollera att styrenheten och andra komponenter är i sin ordning. Om du är osäker, kontakta leverantören.
- Installera aldrig en skadad produkt!
- Om du inte packar upp styrenheten direkt efter leverans måste den förvaras på en torr plats inomhus med en rumstemperatur på mellan **+5 °C och +40 °C**.



| | | |
|--|--|--|
| | Samtliga förpackningsmaterial är miljövänliga och kan återanvändas och återvinnas. Bidra aktivt till att skydda miljön genom att avfallshandera och återvinna förpackningsmaterialet enligt gällande bestämmelser. | |
|--|--|--|

FÖRPACKNINGENS INNEHÅLL



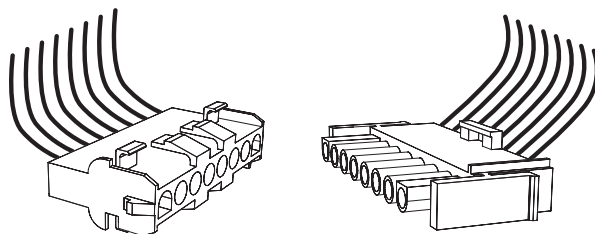
OBLIGATORISKT

- Om produkten har transporterats i temperaturer under 0 °C måste den lämnas i driftklart skick i minst 2 timmar efter upppackning innan den slås på.

INSTALLATION

STYRENHET

Luftridåerna FINESSE EC/STANDESSE EC tillverkas med ett universellt anslutningsgränssnitt. Luftridåerna FINESSE EC/STANDESSE EC kan styras med en av följande styrenheter: BASIC, COMFORT, SUPERIOR. Styrenheterna är obligatoriska tillbehör och måste beställas separat. Luftridån ansluts till styrenheten via "snabbkontakter".

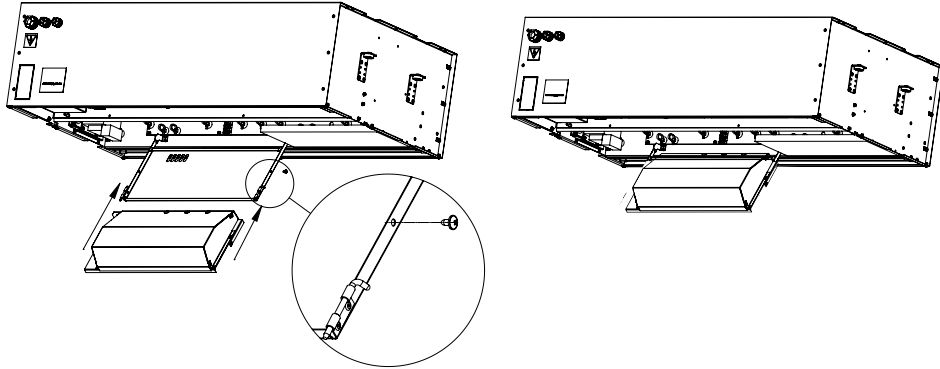




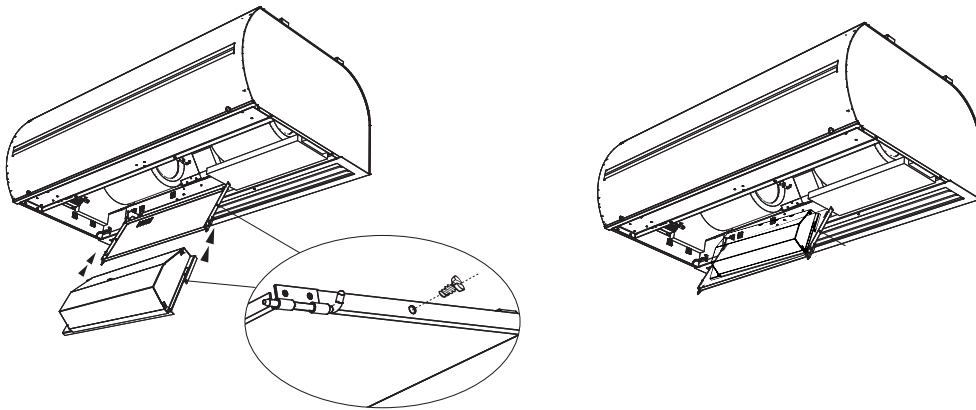
INSTALLATION

Sätt in styrenheten i luftridån:

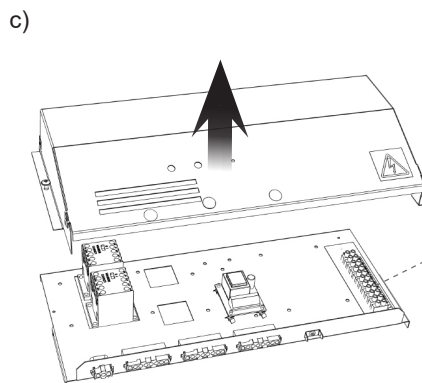
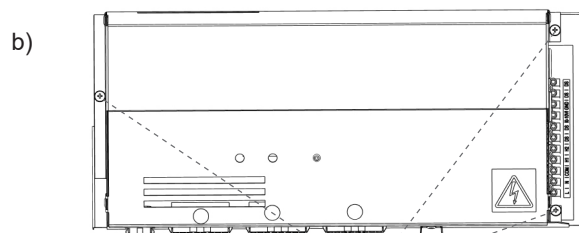
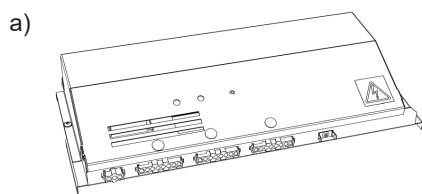
FINESSE EC (VCFI4)



STANDESSE EC (VCST4)

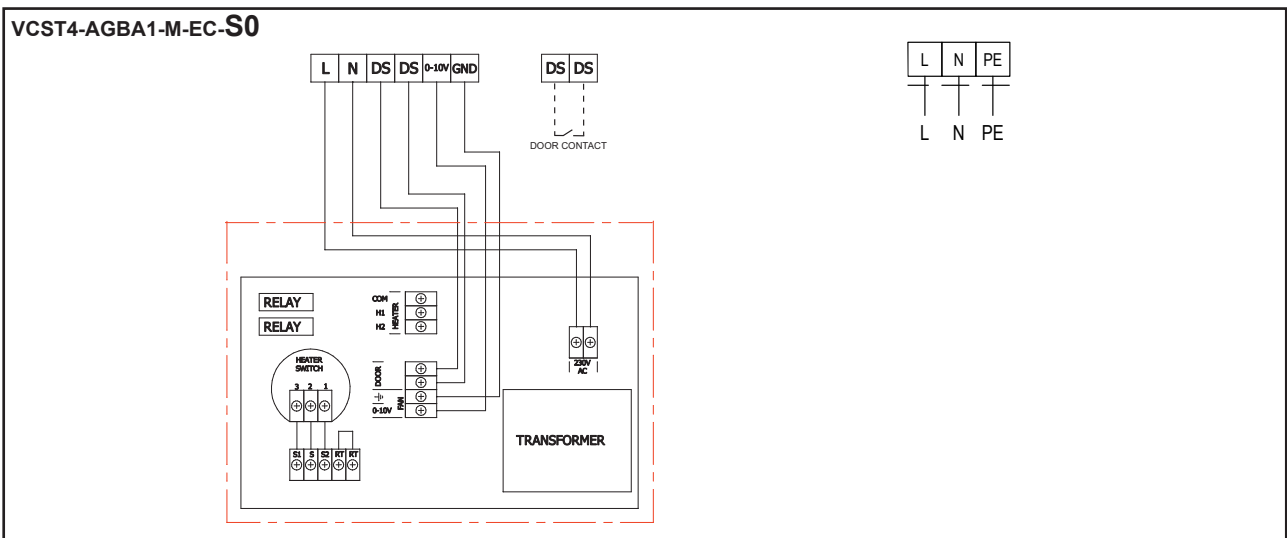
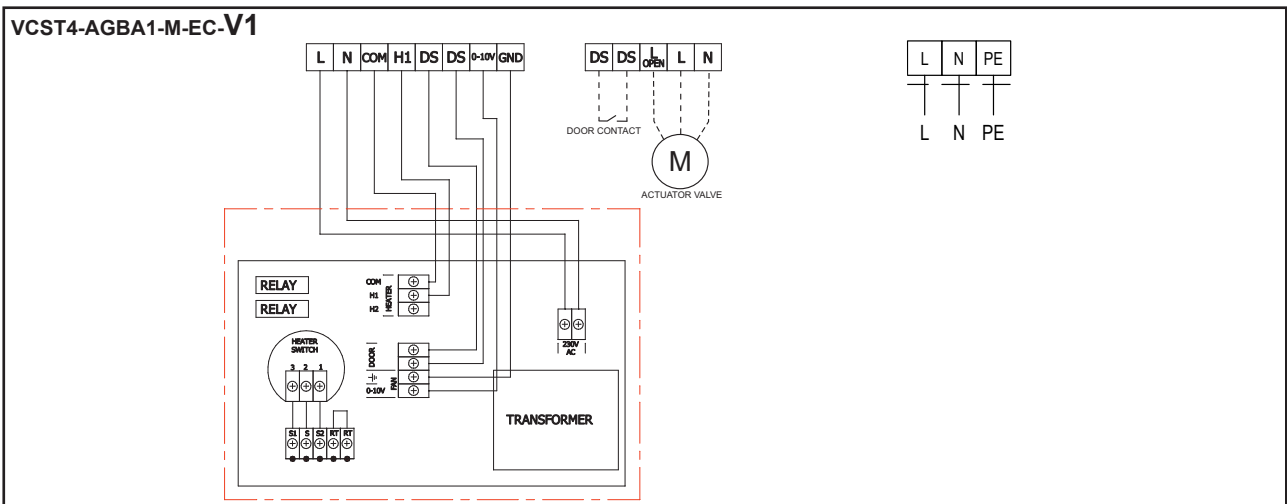
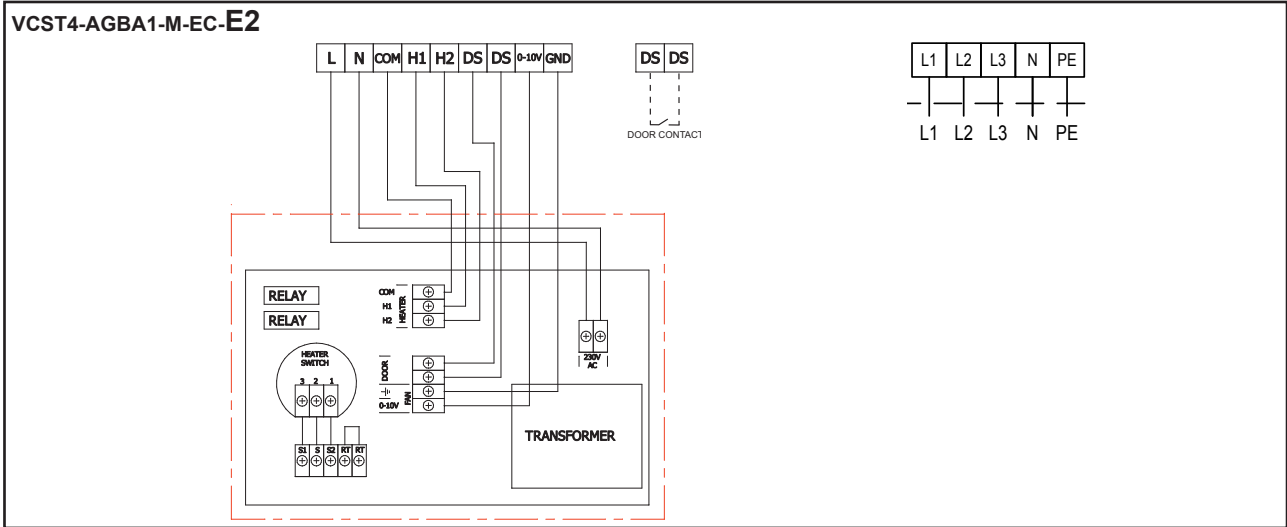


Ansluta kontrollpanelen och tillbehör



d) Anslut styrenheten och tillbehören till plintarna på mönsterkortet

KOPPLINGSSCHEMA FÖR STYRENHET OCH TILLBEHÖR





ANSLUTA EXTRA TILLBEHÖR



OBLIGATORISKT

Vid anslutning av externa tillbehör måste luftridån vara skiljd från strömförsörjningen. Avluftningssystemet måste vara skiljt från elnätet.

Alla externa styrkomponenter måste vara anslutna enligt kopplingsschemat.

Kontakter ska vara ordentligt anslutna till mönsterkortet och alltid vinkelrätt mot basen.

Dörromkopplare DS



TEKNISK INFORMATION

- Passar alla BASIC-styrenheter
- Isolerad öppningskontakt med maxspänning 230 V, 6 A
- IP67, kan anslutas som omkopplare eller öppningskontakt

Anslutningar på styrenheter: DS/DS



VARNING!

Medföljer inte produkten.

Dörromkopplare DK-1/DK-B3



TEKNISK INFORMATION

- Isolerad dörrkontakt med maxspänning 12 V.
- Kabel: Maxlängd: 50 m



VARNING!

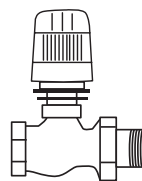
Medföljer inte produkten.

Termostatventil – TV1/1



TEKNISK INFORMATION

- Termostatventil för reglering av vattenvärmeväxlare
- Passar alla typer av luftridåer med vattenvärmeväxlare
- Fungerar även utan BASIC-styrenheten



VARNING!

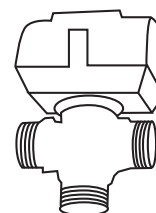
Medföljer inte produkten.

Zonventil ZV/RT-3-xx



TEKNISK INFORMATION

- Zonventil för reglering av vattenvärmeväxlare
- Kabel: Treledarkabel med tvärsnitt på 1,5 mm², 230 V/50 Hz.



VARNING!

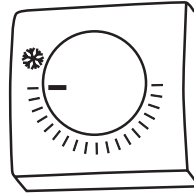
Medföljer inte produkten.

Rumstermostat – TER-P



TEKNISK INFORMATION

- Rumstermostat för temperaturreglering
- Kabel: Tvåkärnig kabel med tvärsnitt på 0,5 mm², 230 V/50 Hz.

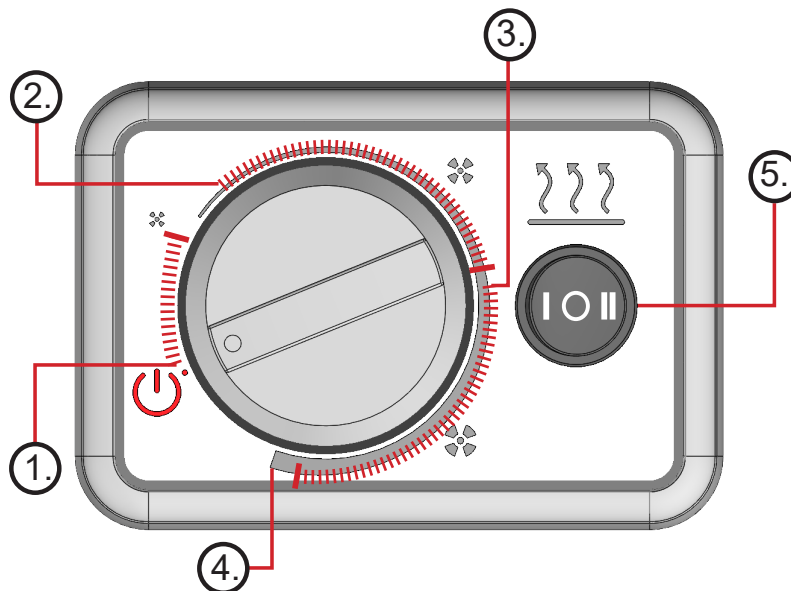


WARNING!

Medföljer inte produkten.



ANVÄNDNING

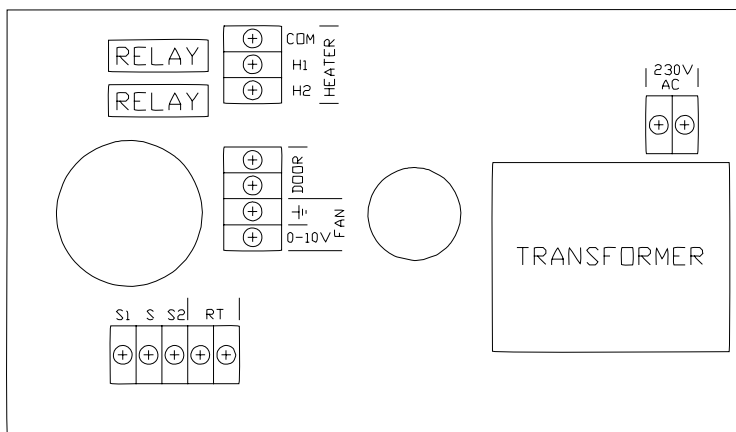


| | |
|---|--|
| 1 | AV – Fläkten AV, uppvärmning ej aktiv |
| 2 | Låg fläkthastighet, uppvärmning aktiverad (Värmenivå 1 aktiv) |
| 3 | Medelhög fläkthastighet, uppvärmning aktiverad (Värmenivå 1 och 2 aktiv) |
| 4 | Hög fläkthastighet, uppvärmning aktiverad (Värmenivå 1 och 2 aktiv) |
| 5 | Brytare för uppvärmning (uppvärmning med vattenspole = värmenivå 1, elektrisk uppvärmning = värmenivå 1 och 2) |

BESKRIVNING AV STYRENHETEN

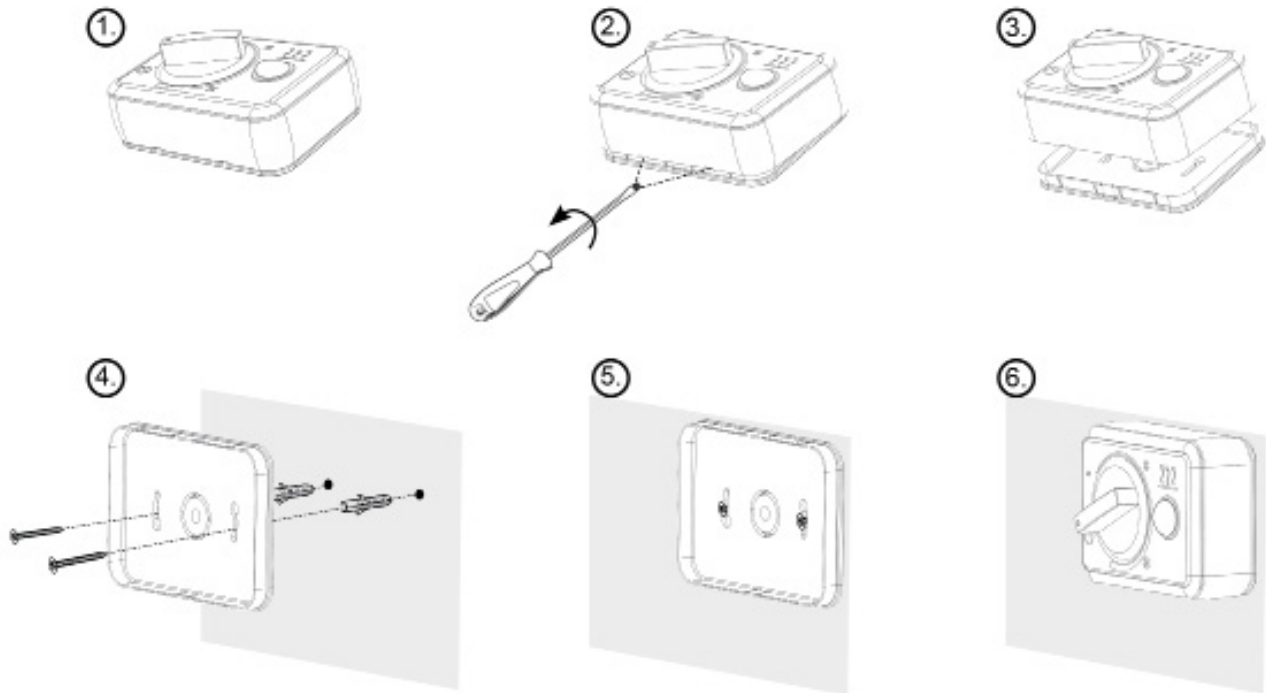
Beskrivning av styrenheterna:

- Styrning av EC-motorer genom kontinuerlig utmatning på 0–10 V
- Styrning av uppvärmningen mellan AV/1:a nivån/2:a nivån, med potentialfria reläutgångar med en maxbelastning per relä på 230 V/5 A. OBSERVERA: Finns ej till versionen utan uppvärmning
- Anslut en dörrkontakt eller extern omkopplare (som kopplar från hela produkten när kontakten öppnas)
- Anslut en rumstermostat (som slår av uppvärmningsfunktionen när kontakten öppnas) – OBSERVERA: Finns ej till versionen utan uppvärmning



| UTTAG | FUNKTION | BESKRIVNING |
|-----------|--|---|
| S1 | INGÅNG FÖR INTERN VÄRMEOMKOPPLING AV STYRENHETEN | OMKOPPLARE FÖR DEN 1:A VÄRMENIVÅN (FABRIKSINSTALLERAD) |
| S | | KOMMUNIKATIONSOMKOPPLARE FÖR INTERN UPPVÄRMNING (FABRIKSINSTALLERAD) |
| S2 | | OMKOPPLARE FÖR DEN 2:A VÄRMENIVÅN (FABRIKSINSTALLERAD) |
| RT | RUMSTERMOSTAT | DI-OMKOPPLARE FÖR PÅ/AV ENDAST VÄRMEUTGÅNG (FABRIKSINSTALLERAD = ANSLUTEN ELEKTRONIK) |
| COM | KOMMUNIKATIONSPORT FÖR VÄRME | INGÅNG FÖR UPPVÄRMNINGSKONTROLLSIGNAL (MAXBELASTNING 230 V/5 A) |
| H1 | 1:A VÄRMENIVÅN | UTGÅNG FÖR 1:A VÄRMENIVÅN |
| H2 | 2:A VÄRMENIVÅN | UTGÅNG FÖR 2:A VÄRMENIVÅN |
| DÖRR | DÖRRKONTAKT (EXTERN STYRENHET, RUMSTERMOSTAT) | DI-OMKOPPLARE FÖR PÅ/AV HELA STYRENHETEN (FLÅKT OCH UPPVÄRMNING) |
| 0–10 V DC | 0–10 V MOTORSTYRNING | UTGÅNG FÖR MOTORSTYRNING (MAX. 10 MOTORER) |
| JORD | JORD MOTORSTYRNING | |
| ~230 V | L – 230 V AC | STRÖMFÖRSÖRJNING 230 V |
| | N – 230 V AC | |

OBSERVERA: Uttagen S1, S, S2, RT, COM, H1, H2 används ej till luftridån utan uppvärmning. Versionen utan uppvärmning stöder endast fläktstyrning och anslutning av extern kontakt till dörruttagen (dörromkopplare, extern omkopplare, ...).



Styrenheten får endast installeras på en vägg eller på ett fast, icke flyttbart objekt. Kabeln måste vara säkrad så att den inte kan dras ut från styrenheten.



IDRIFTSÄTTNING



OBLIGATORISKT

Kontrollera följande innan du startar luftridån:

- Har du lämnat kvar några verktyg eller föremål inuti panelen som kan ha åsamkat skada?
- Finns det tillräcklig strömförsörjning och, vid behov, uppvärmningsvatten?
- Har du stängt luftridån ordentligt?
- Är styrenheten korrekt ansluten?
- Är luftridån ordentligt skyddad enligt tillämpliga standarder?
- Sitter utrustningen fast ordentligt i den bärande konstruktionen?
- Är utrustningen ordentligt tätad?
- Är elkablarna korrekt anslutna, inklusive jord och skydd för externa brytare?
- Är alla elkomponenter ordentligt anslutna?
- Har installationen gjorts i enlighet med alla instruktioner i denna handbok?
- Har du sett till att inga föremål som kan skada utrustningen har lämnats kvar i den?



VARNING!

- Modifieringar och ändringar av de interna kopplingarna är förbjudet och ogiltigförklarar garantin.
- Vi rekommenderar att man använder tillbehör från 2VV eller företagets auktoriserade leverantörer. Kontakta leverantören om du är osäker på om reservdelar som inte är original kan användas.

När strömförsörjningen är på vrider du omkopplaren till ett av de tre fläkthastighetslägena för att starta enheten.



FELSTATUS

Om arbete ska utföras på luftridån måste strömförsörjningen brytas. Om du inte är säker på att instruktionerna stämmer ska du genast avsluta arbetet och ringa en utbildad elektriker!!!

| Enhetens beteende | Sannolikt problem | Lösning |
|--------------------------|--------------------------------|--|
| Enheten fungerar inte | Strömförsörjningen har brutits | Kontrollera att strömförsörjningen inte har brutits |
| | En säkring har gått | Kontrollera säkringen på styrenheten |
| Värmen slås från oväntat | Spolen är överhettad | Den elektriska uppvärmningen blir överhettad på grund av otillräckligt luftflöde. Kontrollera att fläktarna körs med full hastighet och att lufttillförseln till enheten inte blockeras. |

VARNING!

Huvudströmförsörjningen måste stängas av innan du börjar arbeta med luftridån. Luftridån måste först få svalna!



UNDERHÅLL

RENGÖRING

VARNING!

- Enheten får inte rengöras med tryckluft, kemikalier, lösningsmedel eller vatten.
- Använd en mjuk borste eller dammsugare vid rengöring av kåpan till luftintaget och luftridåns insida.
- Se instruktionerna för information om hur du installerar luftridån



SERVICE

OM DU INTE KAN ÅTGÄRDA FELET PÅ EGEN HAND

Om du inte lyckades lösa felet själv, kontakta leverantören eller en exklusiv representant för 2VV. Service under garantitiden och när garantitiden har löpt ut utförs av leverantören eller en auktoriserad serviceorganisation. En lista över dessa tillhandahålls va leverantören.

Uppge följande information till leverantören eller servicecentret:

- Luftridåns typbeteckning
- Tillbehör som använts
- Installationsplats
- Serienummer
- Installationsförhållanden (inklusive elektriska)
- Drifttid
- Detaljerad beskrivning av felet

TA PRODUKTEN UR DRIFT – KASSERING

Innan du kasserar produkten ska du se till att den inte kan användas. Även gamla produkter innehåller råmaterial som kan återanvändas. Ta med dessa till en återvinningsstation. Det är bäst att produkten kasseras vid en särskilt avsedd återvinningsstation så att alla återvinningsbara material kan tas om hand för framtida bruk. Kassera oanvändbara komponenter som deponi.

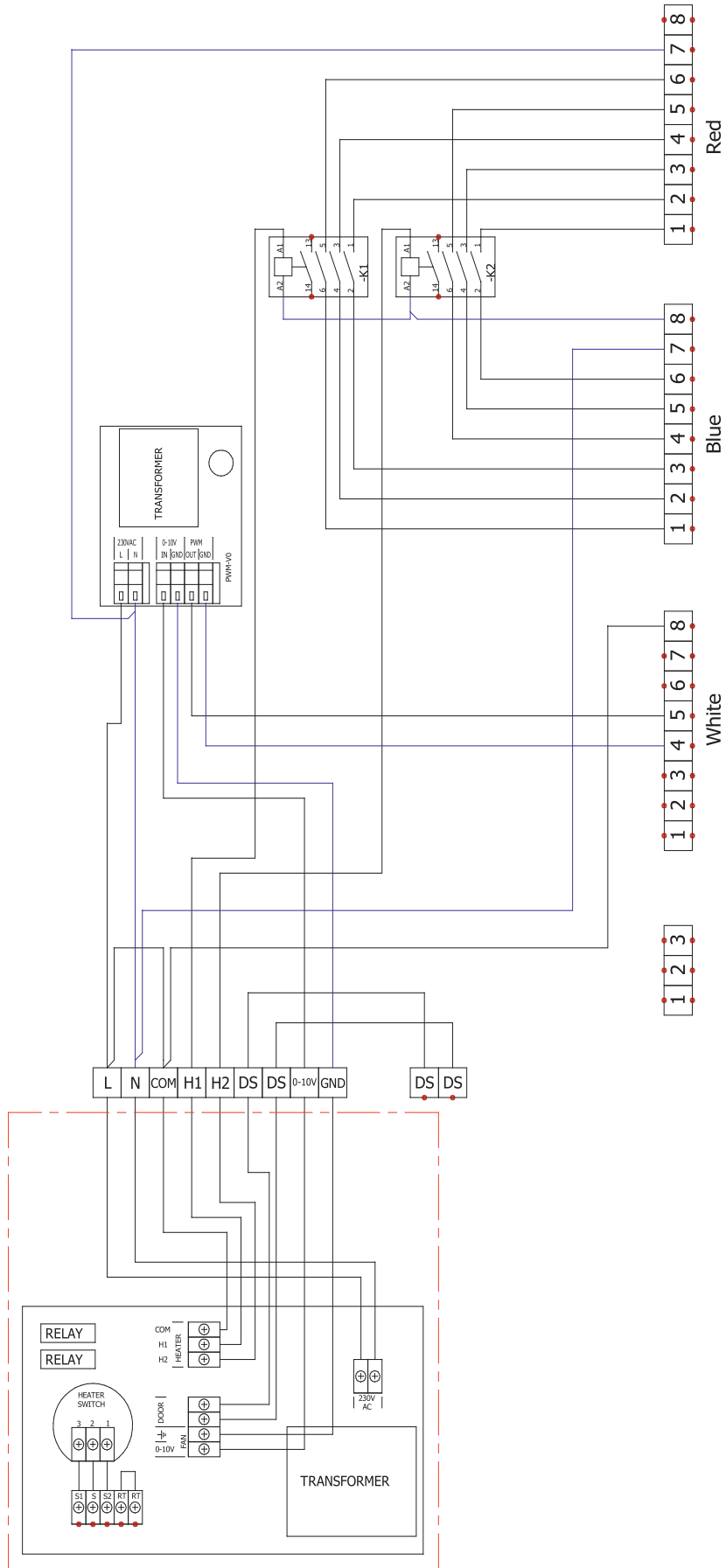


Materialen måste kasseras i enlighet med tillämpliga nationella bestämmelser för avfallshantering.

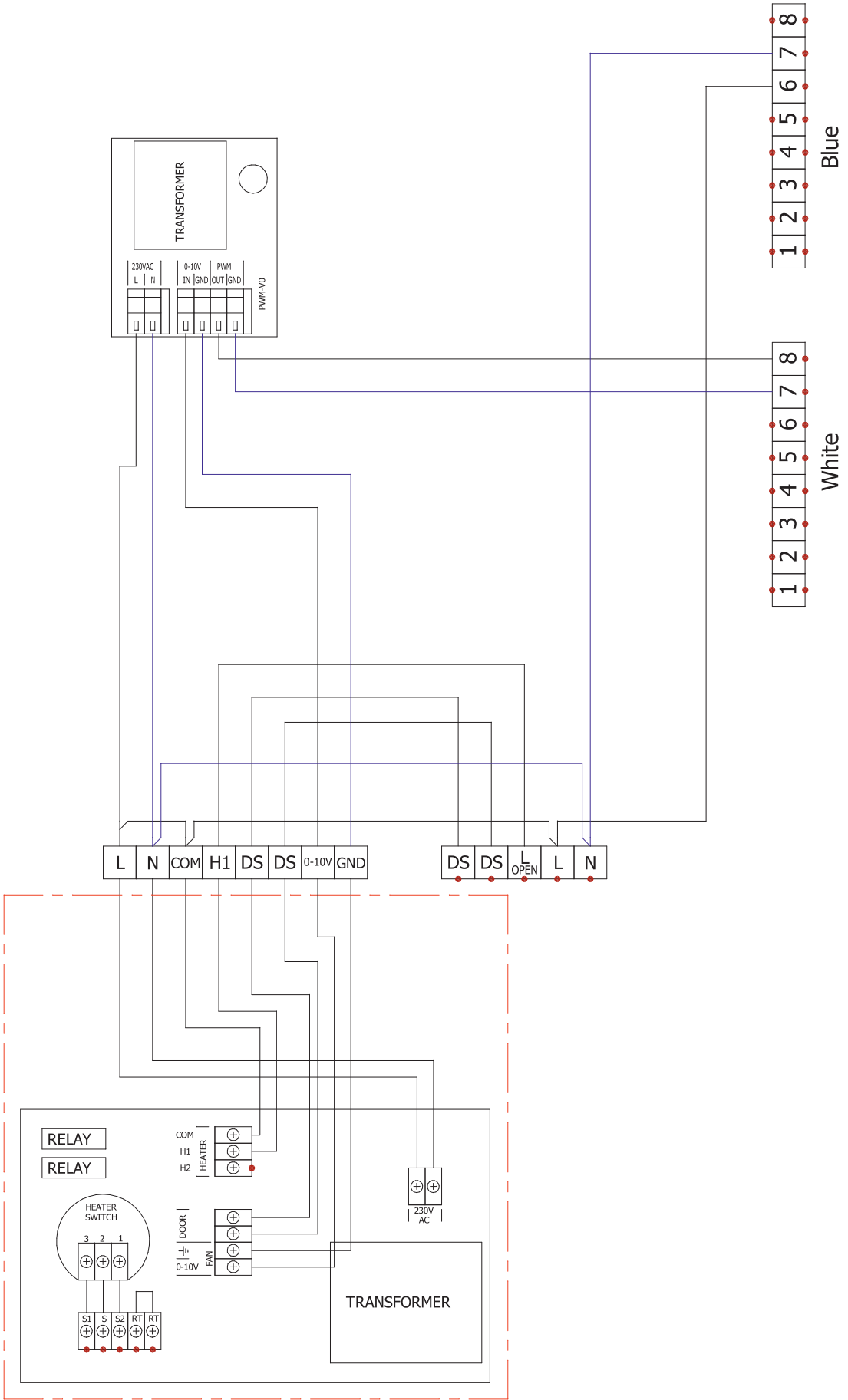


KOPPLINGSSCHEMAN

VCST4-AGBA1-M-EC-E2



VCST4-AGBA1-M-EC-V1



AVSLUTNING

Tveka inte att kontakta vårt försäljningskontor eller vår tekniska support om du har några frågor eller funderingar.

KONTAKT

Adress:

2VV, s.r.o.,
Fáblovka 568,
533 52 Pardubice,
Tjeckien

Internet:

<http://www.2vv.cz/>

