



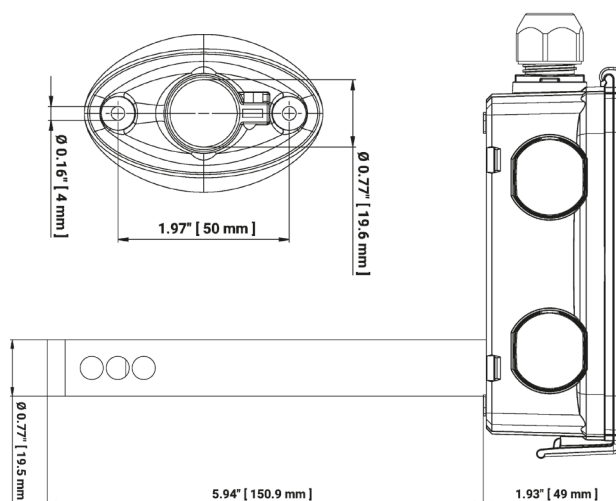
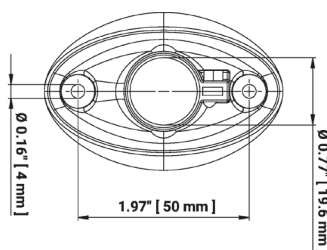
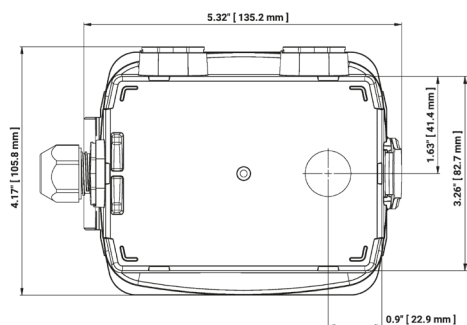
### GRUNDEIGENSCHAFTEN

Das **CI-CO2-22DC-11** ist ein CO<sub>2</sub>-Messgerät für Heizung, Lüftung und Klima. Der Betrieb gründet sich auf dem Infrarotprinzip. Ein patentiertes automatisches Kalibrierungsverfahren gleicht die Alterung der Infrarotquelle aus und garantiert eine lange Lebensdauer. Die Signalgeber wurden für Anwendungen in der Heizungs-, Lüftungs- und Klimabranche entworfen.



### WICHTIGSTE PARAMETER

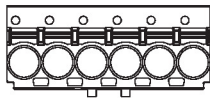
<b>Nennspannung</b>	24V AC/DC
<b>Funktionsbereich</b>	19...29V AC, 4.3 VA / 15...35V DC, 2.3 W
<b>Spannungsausgang</b>	0-10V, min. Widerstand 10 kΩ
<b>Messbereich</b>	0...2000 ppm
<b>Genauigkeit</b>	±(50 ppm + 3% des gemessenen Werts)
<b>Umgebungstemperatur / Umgebungsfeuchte</b>	0...+50 °C / Max. 95% RH, nicht kondensierend
<b>Betriebsbedingung Strömungsgeschwindigkeit</b>	min. 0.3 m/s max. 12 m/s
<b>Elektrische Absicherung</b>	IP65



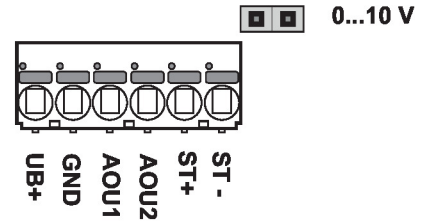
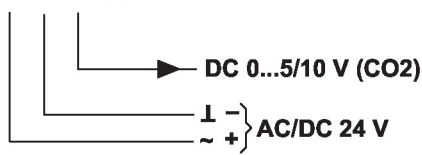


ELEKTRISCHE SCHALTPLÄNE

DC 0...5/10 V



UB+  
GND  
AOU1  
AOU2  
ST+  
ST-



ZUBEHÖR

CI-AQS-COMBI

ist ein Signalkombinierer für AQS-Sensoren mit 0-10 V-Logik, mit dem Sie bis zu 10 verschiedene Sensoren verbinden können. Das Eingangssignal mit der höchsten Spannung ist das Signal am Ausgangsanschluss.



CODIERSCHLÜSSEL

CI-CO2-22DC-11

Kanalfühler für die CO<sub>2</sub> -Konzentration