



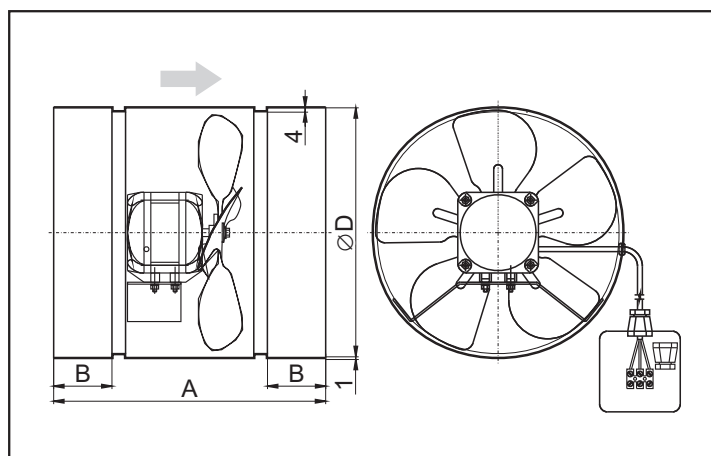
#### ОСНОВНЫЕ ХАРАКТЕРИСТИКИ

- для установки в воздуховод
- диаметр рабочего колеса: 200, 250, 300 мм
- встроенная автоматическая тепловая защита
- степень электрической защиты IP 42

Канальные вентиляторы **CLASSIC CLC-P** предназначены для эксплуатации в помещениях и служат для подачи чистого воздуха без грубой пыли, жиров, химических испарений и других видов загрязнений. Вентиляторы пригодны для установки в вентиляционных каналах и для другого использования в системах вентиляции при условии соблюдения параметров транспортируемого воздуха.



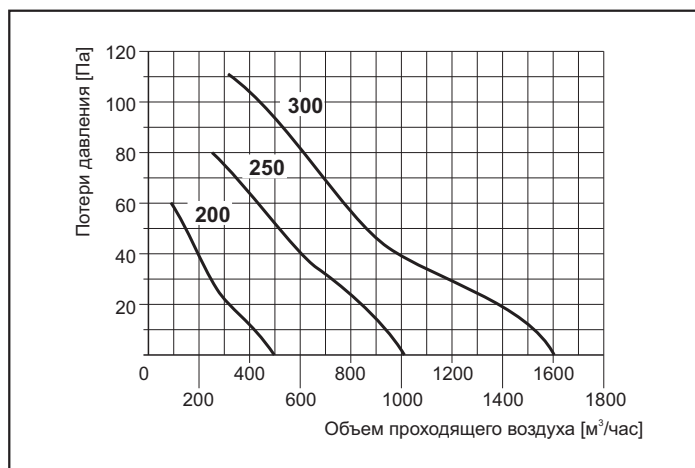
#### ГЛАВНЫЕ ПАРАМЕТРЫ



Тип	Размеры [мм]			Вес [кг]
	A	B	∅ D*	
CLC-P-01-200	220	40	205	2,4
CLC-P-01-250	280	60	260	3,5
CLC-P-01-300	320	60	305	5,0

\* отклонение размеров -5мм +10мм

Тип	Питание [В/Гц]	Ток [А]	Потребляемая мощность [Вт]	Обороты [1/мин]	Объем протекающего воздуха, макс. [м³/час]	Рабочая температура [°C]		Уровень защиты от электрического
						мин.	макс.	
CLC-P-01-200	230/50	0,20	38	1300	500	-30	40	IP42
CLC-P-01-250	230/50	0,48	70	1300	1000	-30	40	IP42
CLC-P-01-300	230/50	0,75	110	1300	1600	-30	40	IP42



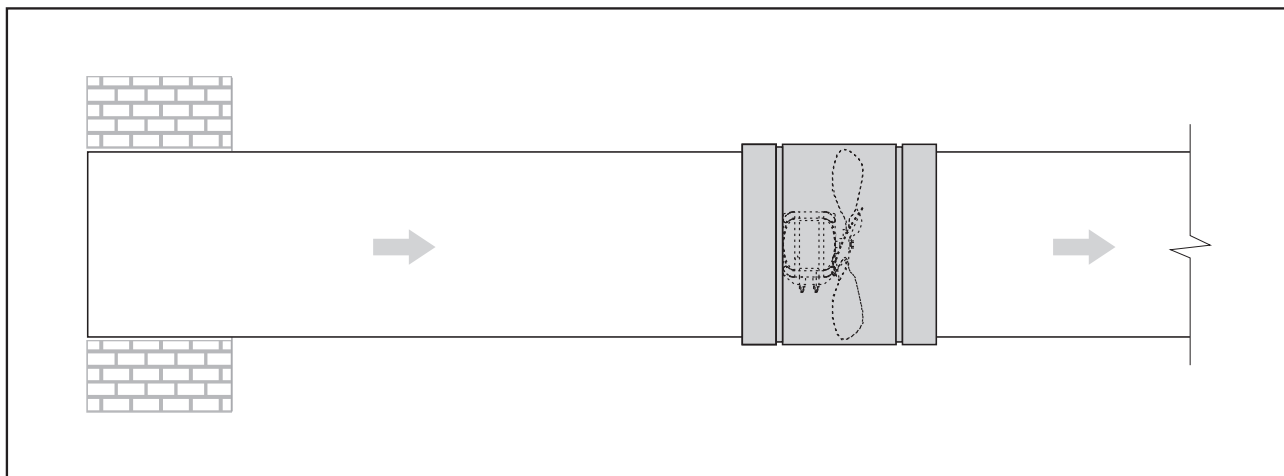
Тип	L <sub>p</sub> [ДБ(А)]*	L <sub>p</sub> [ДБ]								
		31,5 Гц	63 Гц	125 Гц	250 Гц	500 Гц	1000 Гц	2000 Гц	4000 Гц	8000 Гц
CLC-P-01-200	54,0	46,0	54,0	63,5	55,0	42,0	40,0	36,0	28,0	17,5
CLC-P-01-250	60,0	51,0	63,0	69,5	60,5	44,0	46,5	42,5	35,0	20,5
CLC-P-01-300	62,0	59,0	67,0	69,0	60,0	47,0	50,0	48,5	41,5	30,0

\* Уровень звукового давления в свободном пространстве был измерен на расстоянии 1 м от вентилятора.



## УСТАНОВКА И МОНТАЖ

- рекомендуется устанавливать вентилятор так, чтобы его ось располагалась горизонтально
- для установки в воздуховод



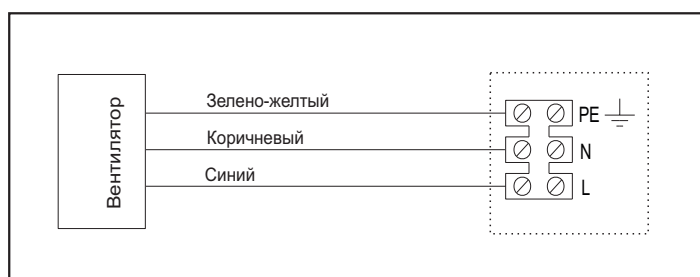
### УПРАВЛЕНИЕ

Вентиляторы **CLASSIC CLC-P** не имеют встроенного регулятора скорости вращения. Регулирование числа оборотов проводится снижением напряжения питания. Вентиляторы не могут управляться преобразователем частоты.



### ЭЛЕКТРИЧЕСКИЕ СХЕМЫ

Все схемы подключения, приведенные в каталоге, служат только для информации. При монтаже изделия руководствуйтесь исключительно значениями, инструкциями и схемами, указанными в таблицах, находящихся непосредственно на изделии или приложенных к изделию.



### ОБЪЯСНЕНИЕ ОБОЗНАЧЕНИЙ

**CLC - P - 01 - 250**

- 200, 250, 300 – диаметр в мм
- 01 – модель
- P – тип
- CLC – аксиальный вентилятор **CLASSIC**