



PARTNER
IN VENTILATION
2VV.CZ

DE

ESSENSSE NEO COMFORT V4



Installation

DIE LIEFERUNG ÜBERPRÜFEN

BEACHTEN SIE BITTE!

Bitte überprüfen Sie sofort das Produkt nach Erhalt der Lieferung auf Beschädigungen. Sollte die Verpackung beschädigt sein, informieren Sie den Transporteuren. Wenn die Ware nicht rechtzeitig reklamiert wird, können etwaige Ansprüche in der Zukunft nicht geltend gemacht werden.

- Bitte überprüfen Sie, ob Sie den von Ihnen bestellten Typen erhalten haben. Falls die Produktbezeichnungen nicht übereinstimmen, melden Sie bitte diesen Mangel sofort dem Lieferanten.
- Überprüfen Sie nach dem Auspacken, ob der Regler und seine Bestandteile in Ordnung sind. Bitte wenden Sie sich an Ihren Lieferanten, falls Sie Zweifel haben.
- Nehmen Sie niemals ein beschädigtes Produkt in Betrieb!
- Falls der Regler nicht sofort nach der Lieferung ausgepackt wird, muss er im trockenen Innenbereich mit einer Umgebungstemperatur **von +5 °C bis +40 °C** gelagert werden.



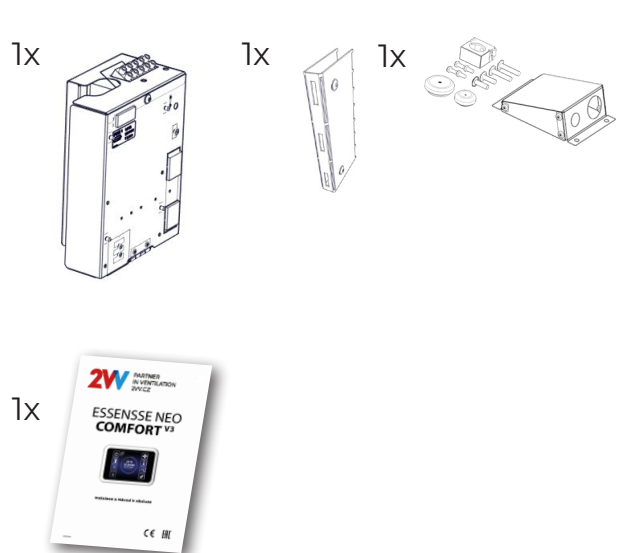
	Alle verwendeten Verpackungsmaterialien sind umweltfreundlich und können wieder verwendet oder verwertet werden. Tragen Sie bitte aktiv zum Umweltschutz bei und stellen Sie eine ordnungsgemäße Entsorgung oder das Recycling von Verpackungsmaterialien sicher.	
--	---	--

LIEFERUMFANG

COMFORT MASTER



COMFORT SLAVE

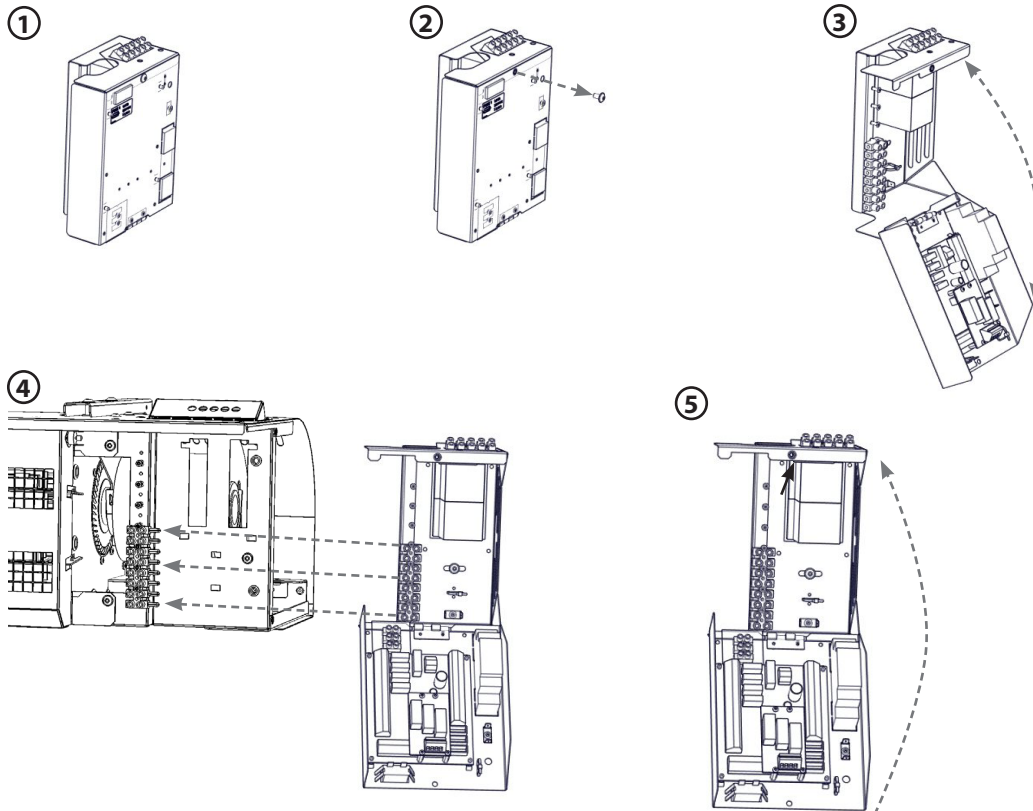


BEACHTEN SIE BITTE!

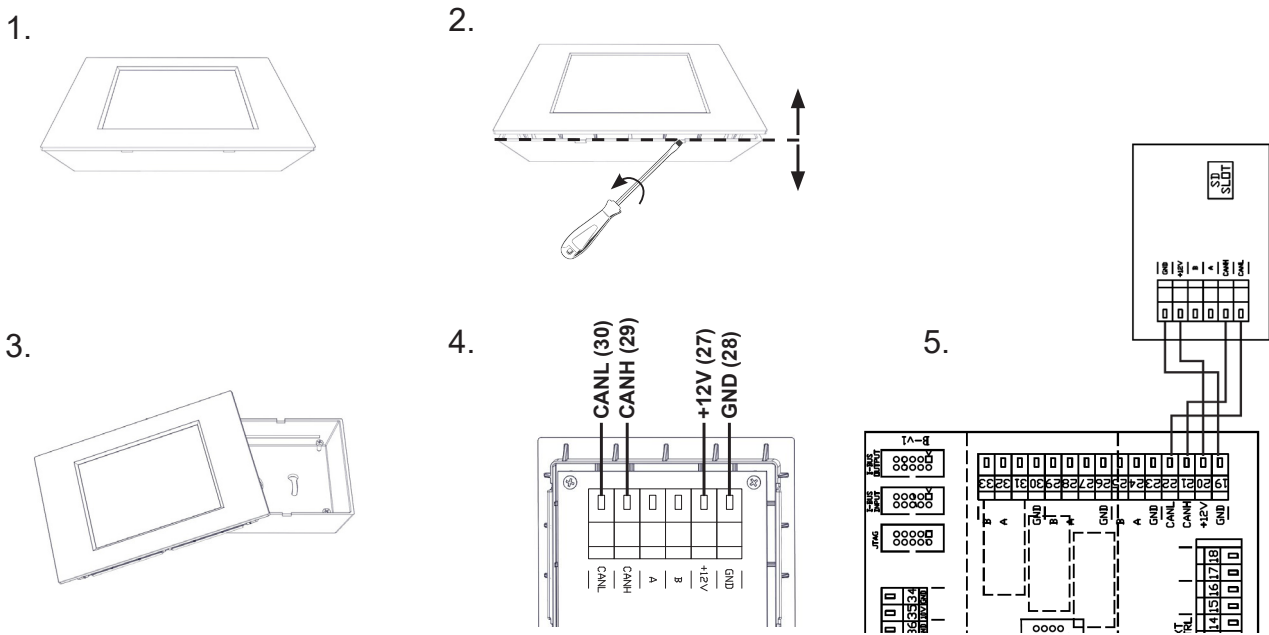
- Wenn das Produkt bei einer Temperatur unter 0 °C transportiert wurde, darf es nach dem Auspacken erst nach 2 Stunden in seiner Betriebsumgebung eingeschaltet werden.

1. INSTALLATION

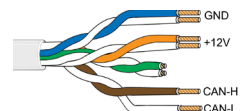
1.1 ANSCHLUSS DES STEUERMODULS AN DEN LUFTSCHLEIER



1.2 ANSCHLUSS DES REGLERS

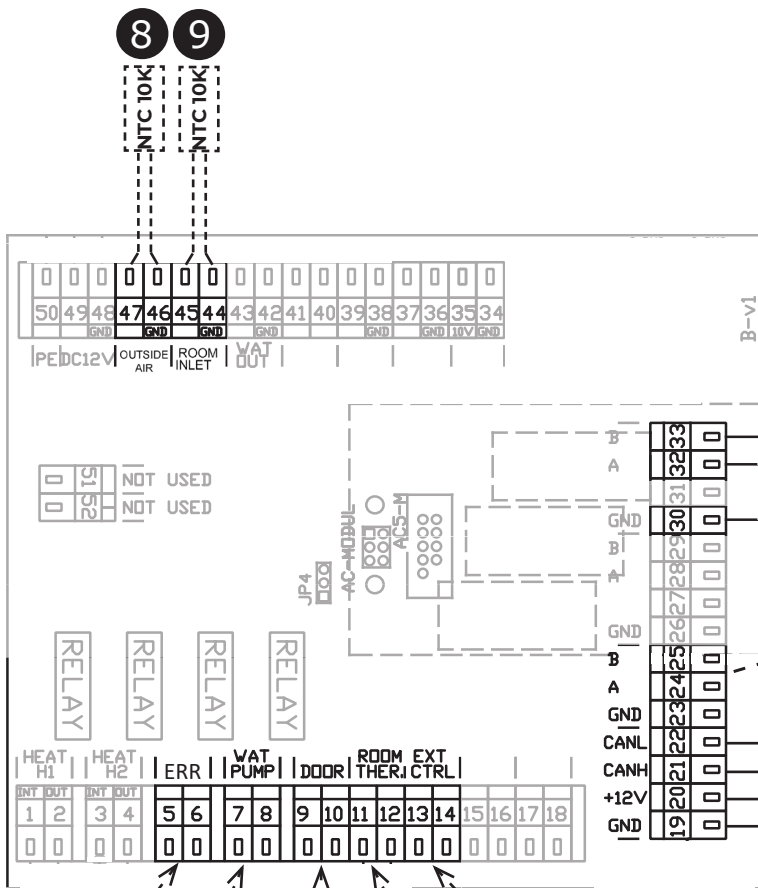
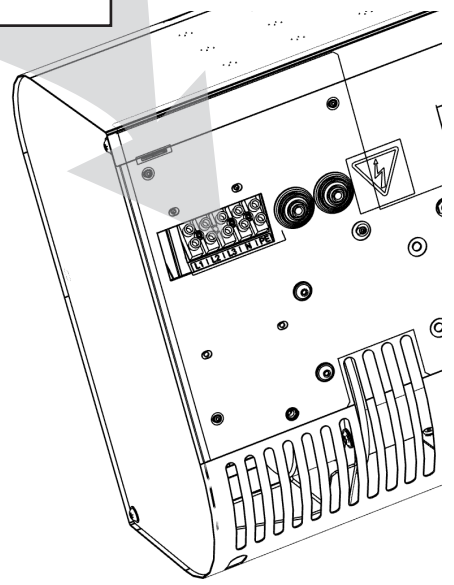
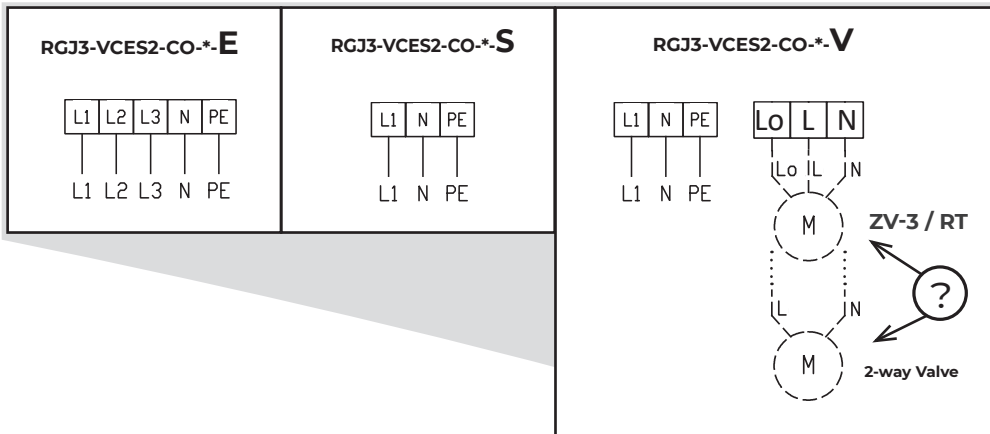


Wichtig: UTP CAT5 Datenkabel verwenden (gekreuzte Steckerpaare)!!!

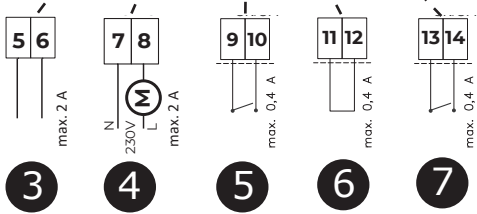
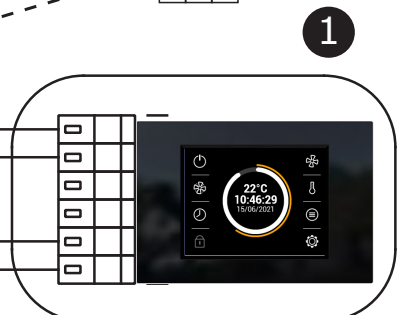


1. INSTALLATION

COMFORT MASTER



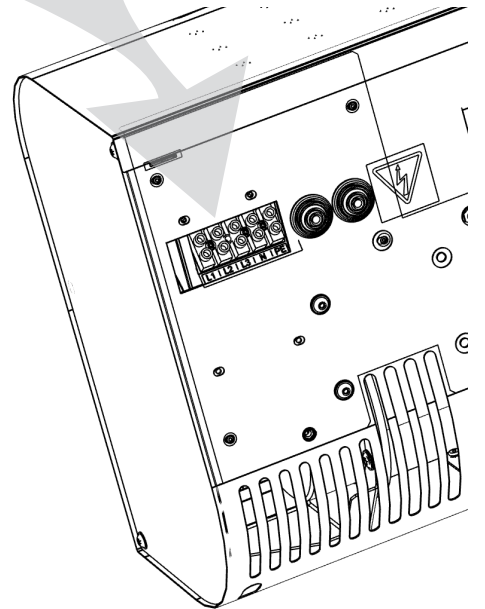
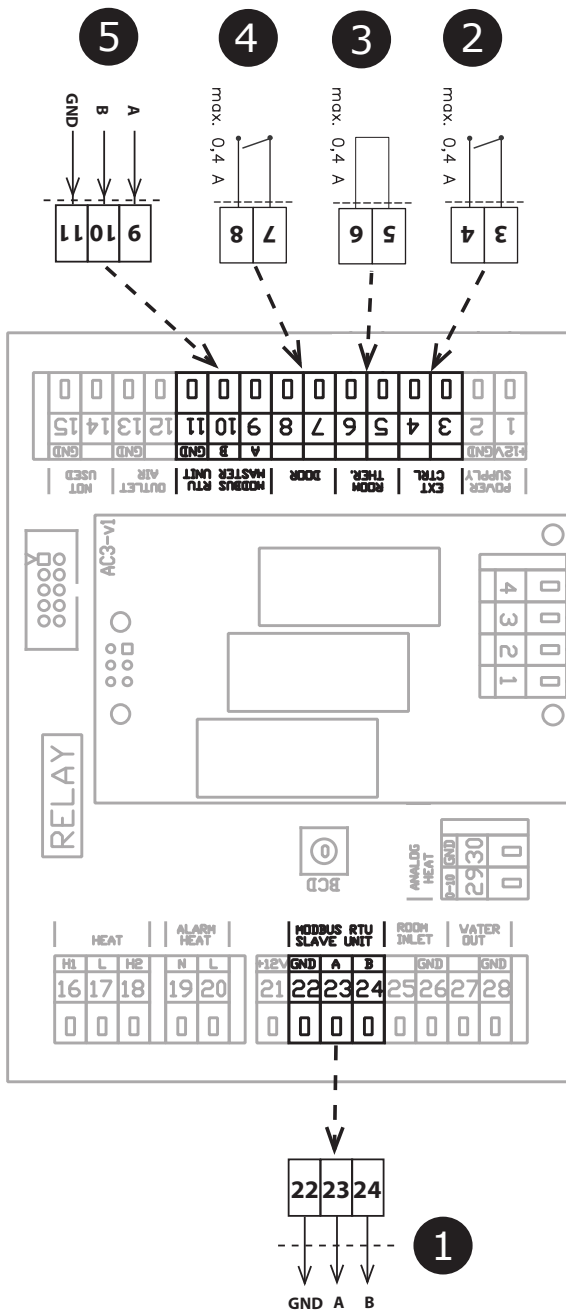
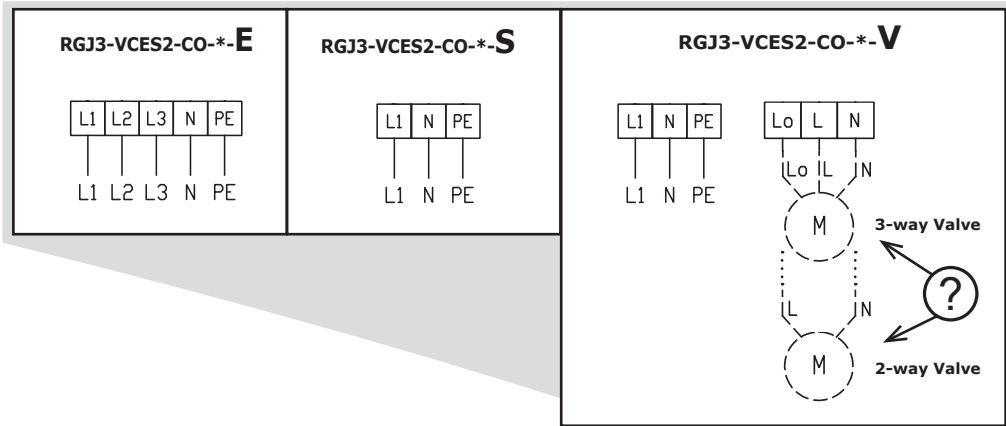
MODBUS



1	Bedienungsplatz
2	Anschluss für die SLAVE Einheit
3	Error-Kontakt (Relais mit Kontakt NO/NC)
4	Wasserpumpe (Relais mit Kontakt)
5	Door contact (Eingang, NO/NC)
6	Thermostat (Eingang, NO/NC)
7	Externe Steuerung - (Eingang, ON/OFF)
8	Outdoor-sensor (im Lieferumfang enthalten)
9	Geo-sensor (im Lieferumfang enthalten)

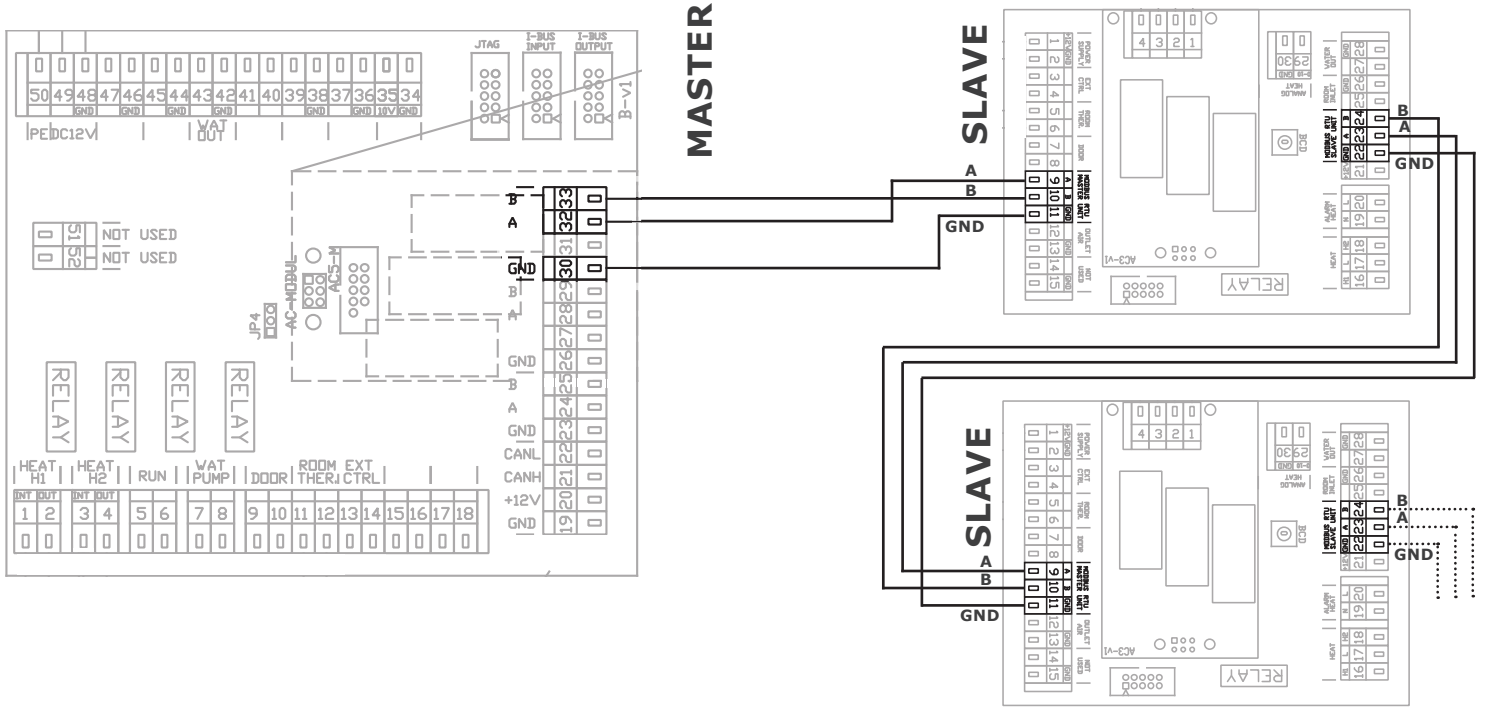
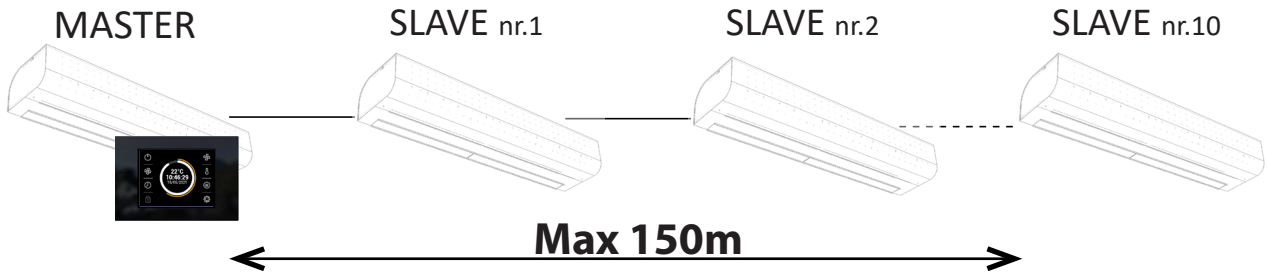
1. INSTALLATION

COMFORT SLAVE

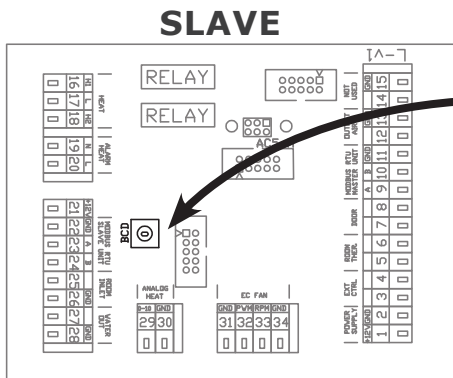


1	Anschluss für die SLAVE Einheit
2	Externe Steuerung - (Eingang, ON/OFF)
3	Thermostat (Eingang, NO/NC)
4	Door contact (Eingang, NO/NC)
5	Řídicí signál od MASTER jednotky

ELEKTRO SCHEMES VERKETTUNGS



Die Gesamtbuslänge aller verketteten Vorhänge darf 150 m nicht überschreiten !!!

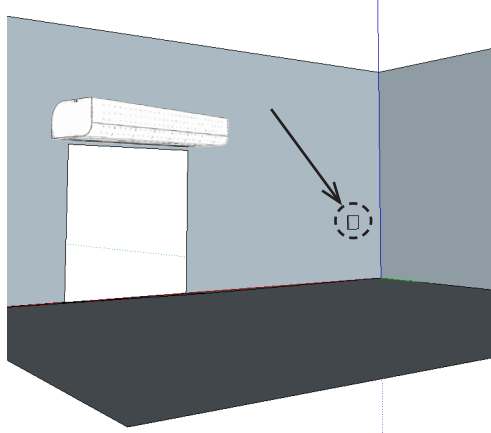


SLAVE	BCD	SLAVE	BCD
NO.1	1	NO.6	6
NO.2	2	NO.7	7
NO.3	3	NO.8	8
NO.4	4	NO.9	9
NO.5	5	NO.10	A

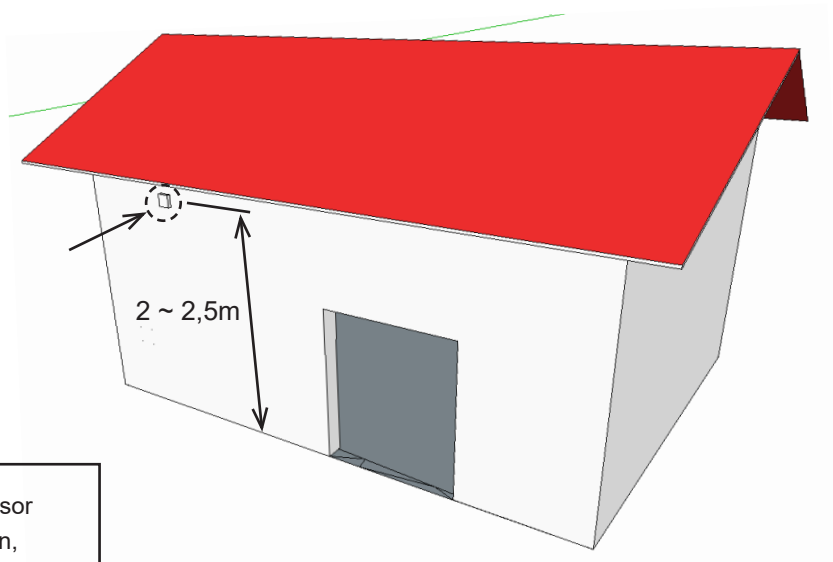
1. INSTALLATION

Position der Temperatursensoren

Raumtemperatursensor - Zubehör



Außentemperatur - der Sensor ist im Lieferumfang enthalten



Es wird empfohlen, den Außentemperatursensor an der Nordseite des Gebäudes zu installieren, um ihn vor direkter Sonneneinstrahlung oder anderer unerwünschter Wärmestrahlung zu schützen.

Es wird empfohlen, den Temperatursensor in einer Abdeckbox zu installieren, die für bessere Ergebnisse ein kleines Loch enthalten sollte.

2. EXTERNES ZUBEHÖR

2.1 ANSCHLUSS DES EXTERNEN ZUBEHÖRS



BEACHTEN SIE BITTE!

- Während des Anschlusses des externen Zubehörs muss der Luftschieber vom elektrischen Netz getrennt werden.
- Alle externen Steuerelemente müssen lt. Elektroschema angeschlossen werden.

2.1-1 Türkontakt DS



TECHNISCHE INFORMATIONEN

- geeignet für alle Regler Typ SM
- Isolierter Schaltkontakt mit max. Spannung 230V, 6A
- IP 67, kann als Öffner- oder Schließkontakt angeschlossen werden



ACHTUNG!

Nicht im Lieferumfang enthalten.

2.1-2 Dveřní kontakt DK-1 / DK-B3



TECHNISCHE INFORMATIONEN

- Isolierter Schaltkontakt mit max. Spannung 12V.
- Kabel – Zweidrahtiges Kabel mit einem Durchmesser von 0,5 mm². – Maximale Länge: 50 m



ACHTUNG!

Nicht im Lieferumfang enthalten.

2.1-3 Thermostatisches Ventil – TV1/1



TECHNISCHE INFORMATIONEN

- Thermostatisches Ventil für die Regulierung des Wassertauschers
- Für alle Luftschiebertypen mit einem Wassertauscher geeignet
- Betrieb unabhängig von der Steuerplatine



ACHTUNG!

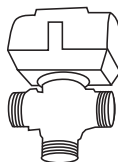
Nicht im Lieferumfang enthalten.

2.1-4 Zonenventil ZV3 / RT-3-xx



TECHNISCHE INFORMATIONEN

- Zonenventil für die Regulierung des Wassertauschers
- Kabel – Dreiadriges Kabel mit einem Durchmesser von 1,5 mm², 230 V/ 50 Hz.

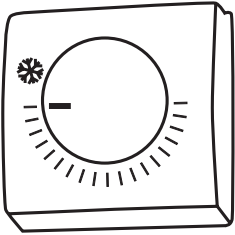


ACHTUNG!

Nicht im Lieferumfang enthalten.

2. EXTERNES ZUBEHÖR

2.1-5 Raumthermostat -TER-P



TECHNISCHE INFORMATIONEN

- Raumthermostat für die Heizungsregulierung
- Kabel – Zweiadriges Kabel mit einem Durchmesser von 0,5 mm², 230 V/ 50 Hz.

ACHTUNG!

Nicht im Lieferumfang enthalten.

3. ERSTE INBETRIEBNAHME



BEACHTEN SIE BITTE!

Bitte überprüfen Sie vor dem Einschalten des Luftschleiers Folgendes:

- Wurden keine Werkzeuge oder Gegenstände im Inneren des Schleiers vergessen, die seine Beschädigung verursachen können?
- Steht benötigte Strommenge und ggf. auch Heizwasser zur Verfügung?
- Wurde der Luftschleier richtig geschlossen?
- Wurde das Steuermodul richtig angeschlossen?
- Verfügt der Schleier über eine entsprechende Sicherung lt. geltender Normen?

4. WARTUNG

4.1 REINIGUNG



ACHTUNG!

- Die Verwendung von Druckluft, Chemikalien, Lösungsmitteln oder Wasser ist für die Reinigung untersagt.
- Reinigen Sie mit einem feinen Handfeger oder Staubsauger die Einsaug-Abdeckung und das Innere des Luftschleiers.
- S. die Montageanleitung des Schleiers ESSENSSE NEO

5. KUNDENDIENST

5.1 WENN SIE DEN FEHLER NICHT SELBST BESEITIGEN KÖNNEN

Bitte wenden Sie sich an Ihren Lieferanten oder den exklusiven Vertriebspartner der 2VW, wenn es Ihnen nicht gelungen ist, das Problem zu lösen. Der Kundendienst wird während der Gewährleistung und nach ihrem Ablauf vom Lieferanten oder einem der autorisierten Kundendienst-Partnerunternehmen durchgeführt. Eine Liste mit den Kundendienst-Partnerunternehmen steht Ihnen bei Ihrem Lieferanten zur Verfügung.

Bitte halten Sie für den Lieferanten oder den Kundendienst folgende Informationen bereit:

- **Typenbezeichnung des Luftschleiers,**
- **verwendetes Zubehör,**
- **Ort der Aufstellung,**
- **Seriennummer,**
- **die Bedignungen der Aufstellung (auch elektrische),**
- **die bisherige Laufzeit,**
- **detaillierte Fehlerbeschreibung.**

5.2 ENDE DER PRODUKTLEBENSDAUER – ENTSORGUNG

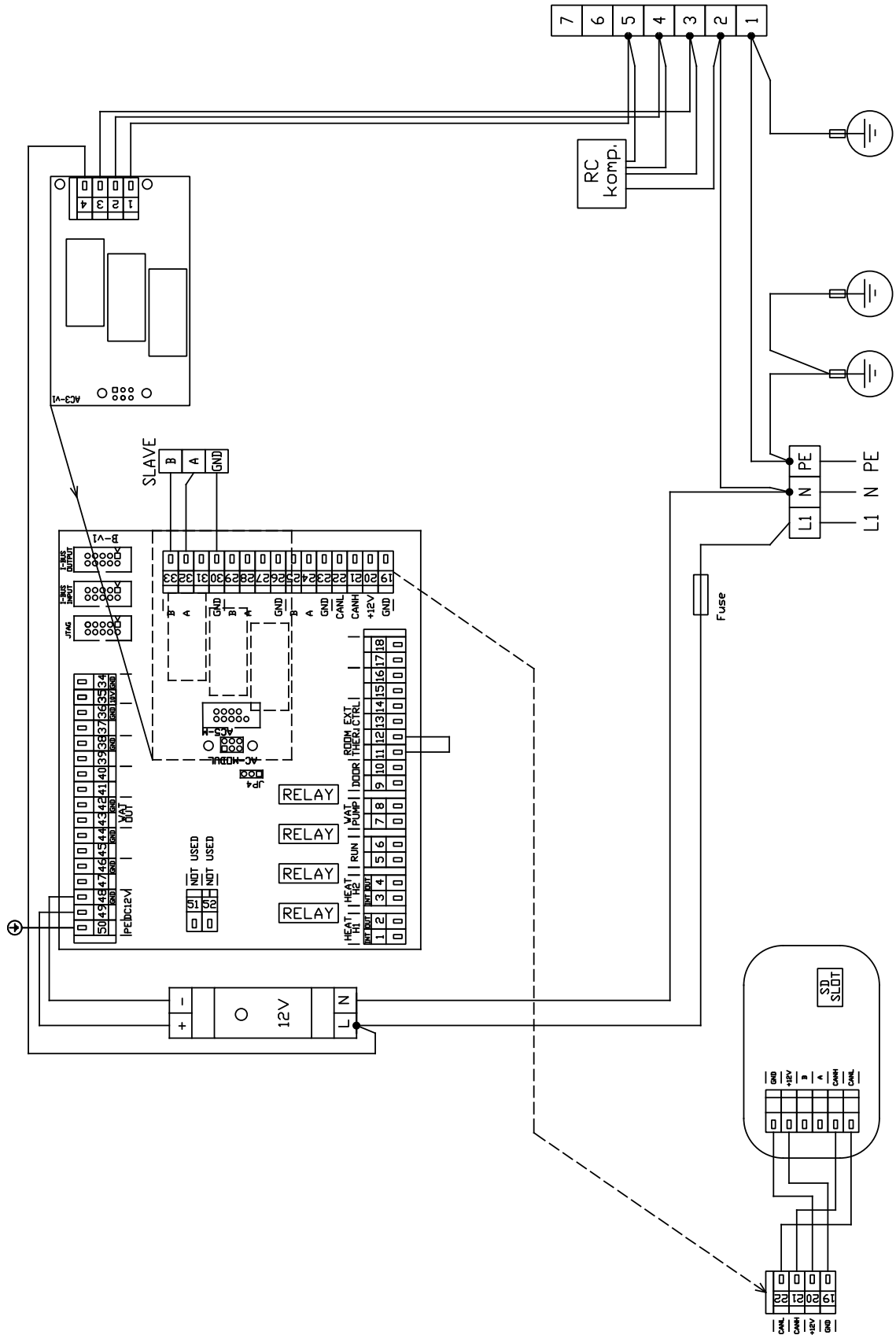
Bevor Sie das Produkt entsorgen, machen Sie es untauglich. Auch alte Produkte enthalten Rohstoffe, die wiederverwendet werden können. Bitte bringen Sie diese zum Wertstoffhof. Es ist besser, das Produkt in einer dafür spezialisierter Stelle entsorgen zu lassen und dadurch eine weitere Nutzung der wiederverwertbaren Materialien zu ermöglichen. Die nicht-verwertbaren Teile des Produktes geben Sie auf eine Großdeponie.



Bei der Materialentsorgung müssen nationale Vorschriften zur Abfallbeseitigung beachtet werden.

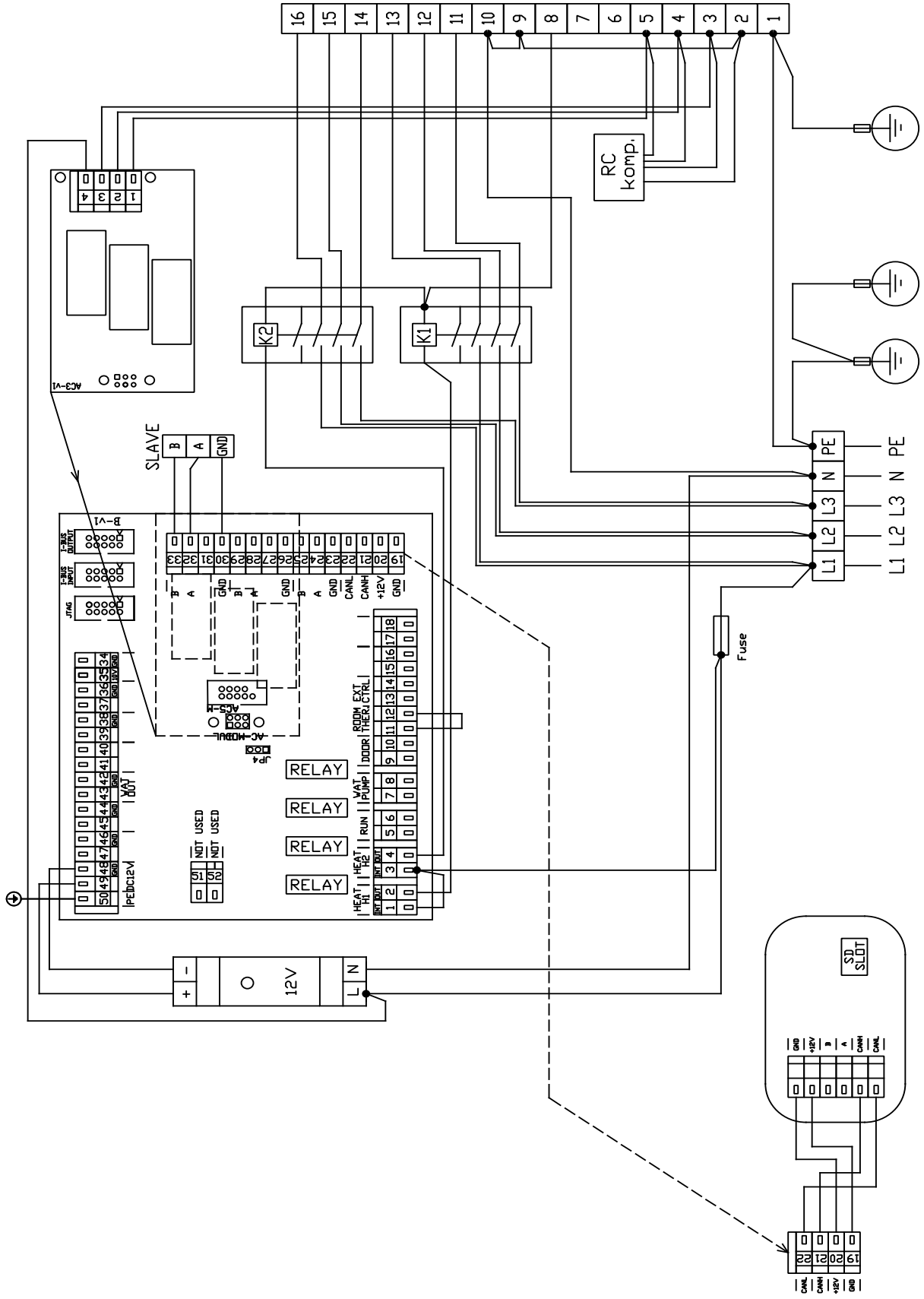
6. ELEKTROSCHEMAS

RGJ3-VCES2-CO-S-MA



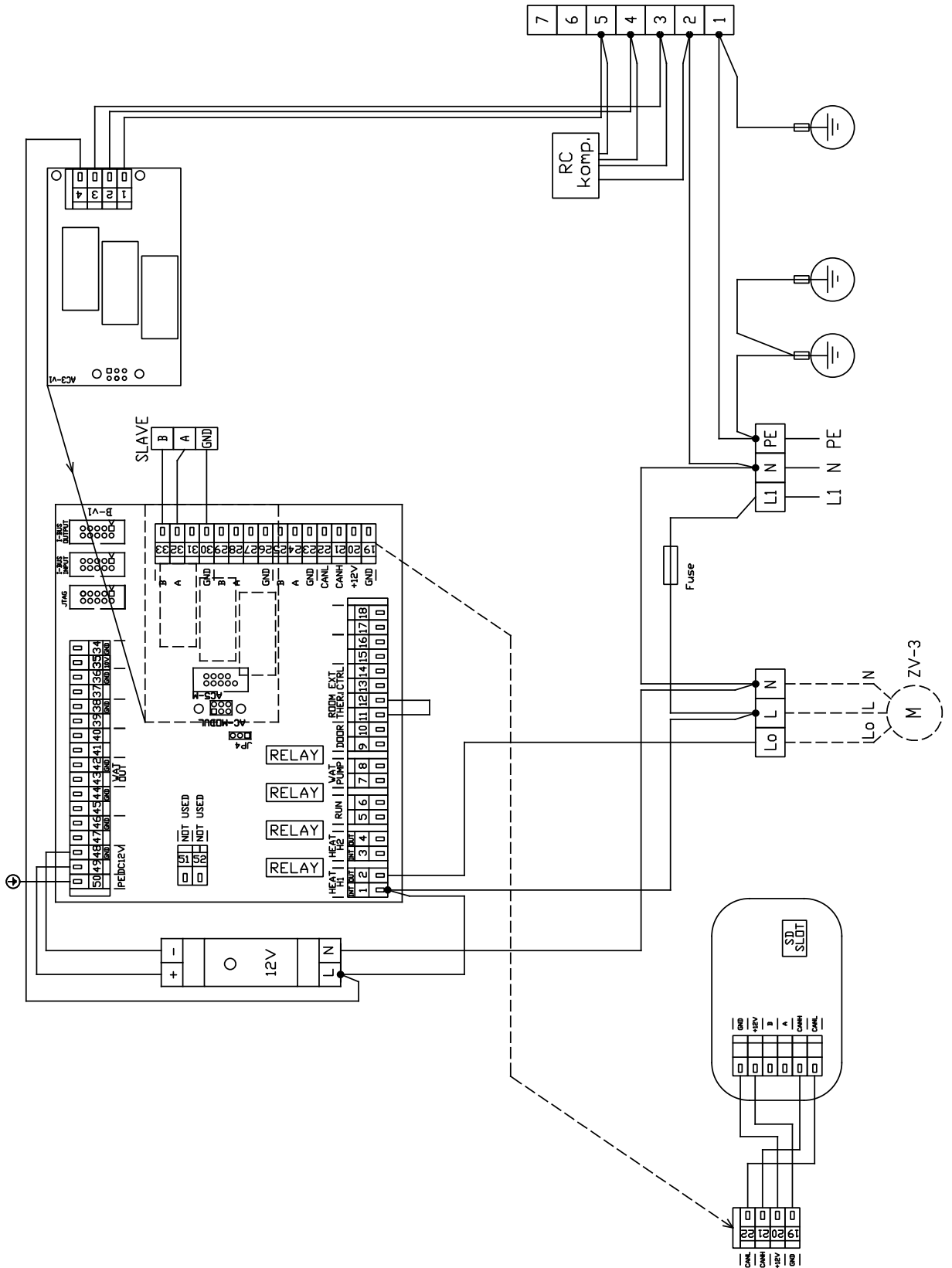
6. ELEKTROSCHEMAS

RCJ3-VCES2-CO-E-MA



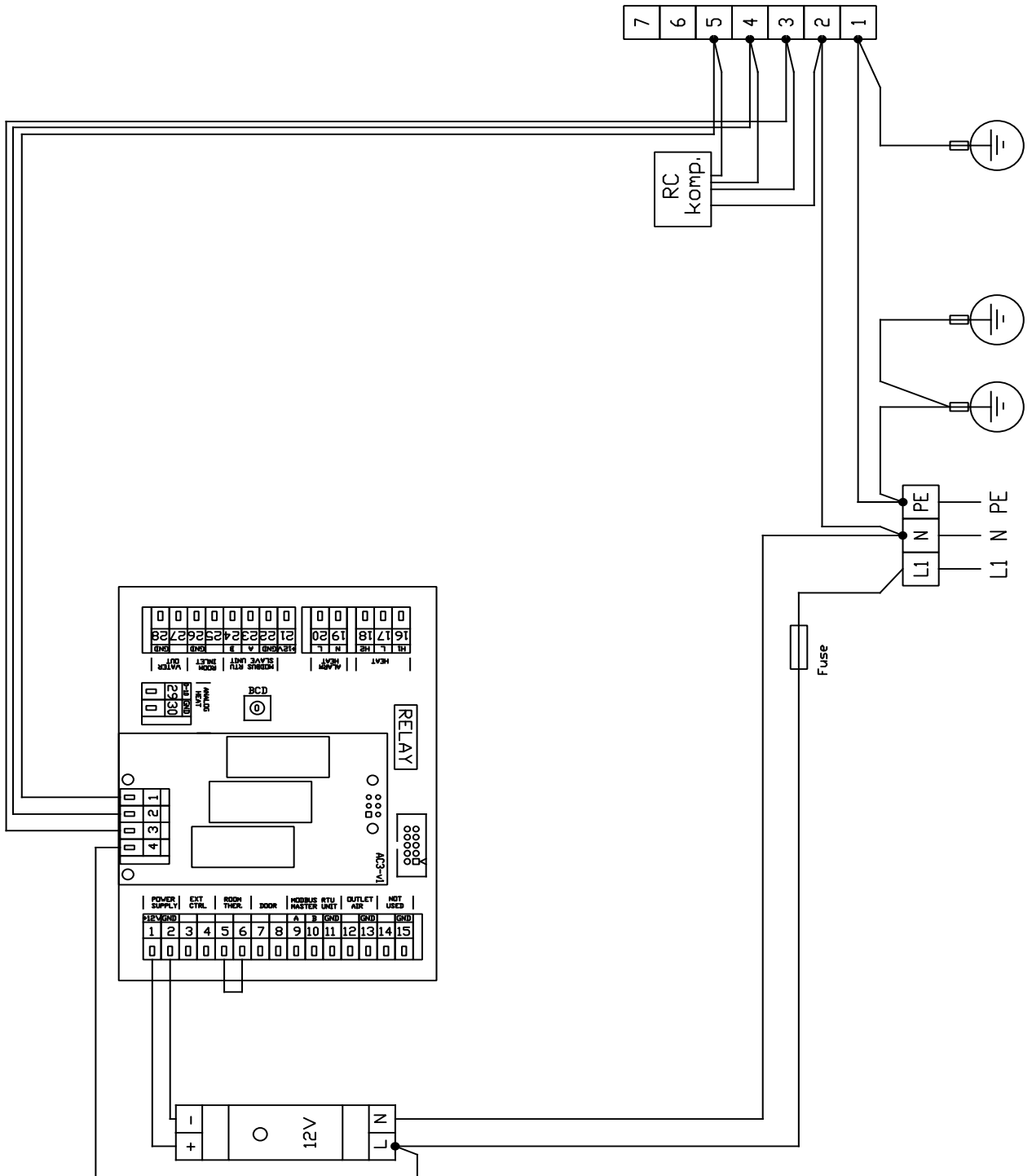
6. ELEKTROSCHEMAS

RGJ3-VCES2-CO-V-MA



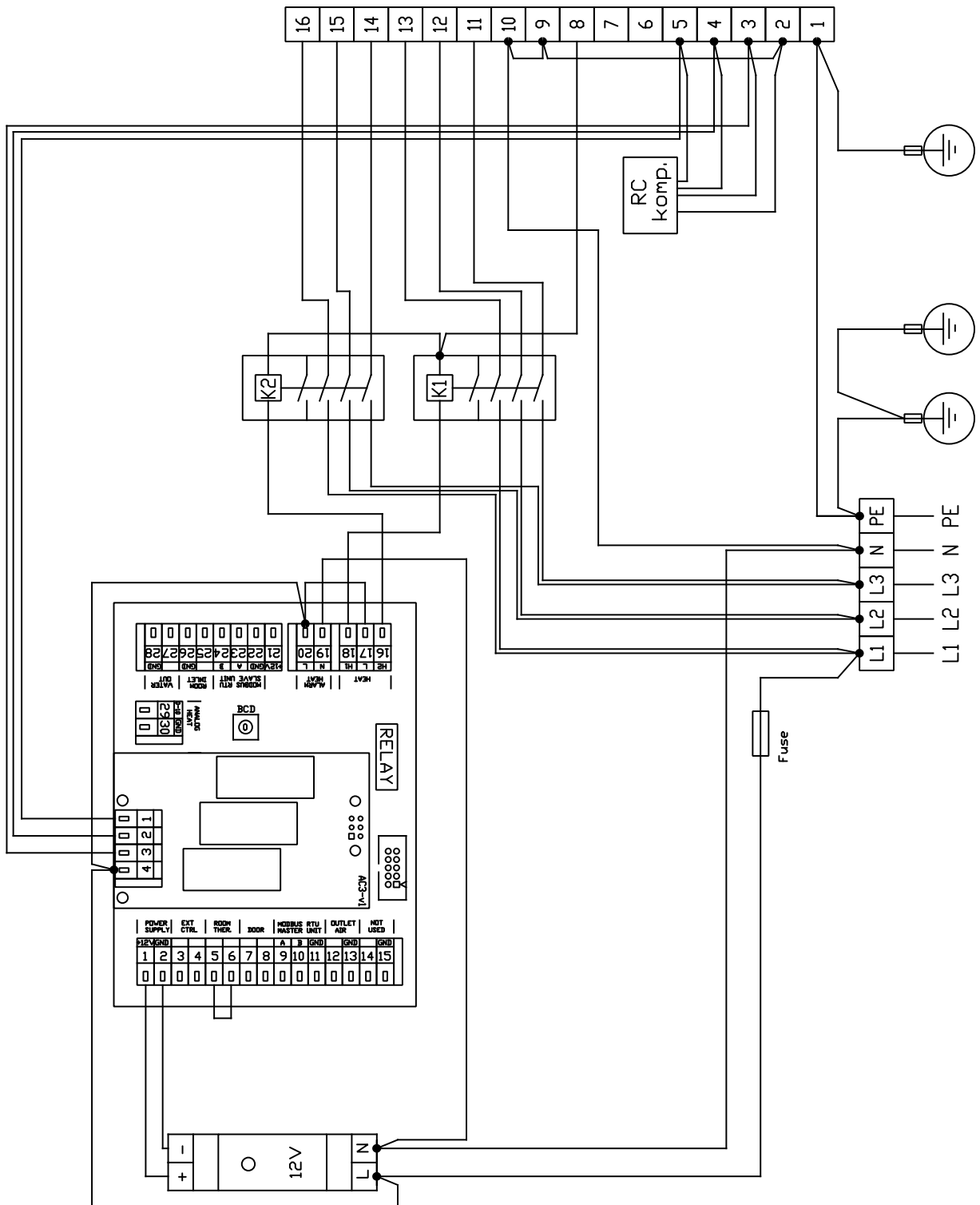
6. ELEKTROSCHEMAS

RGJ3-VCES2-CO-S-SL



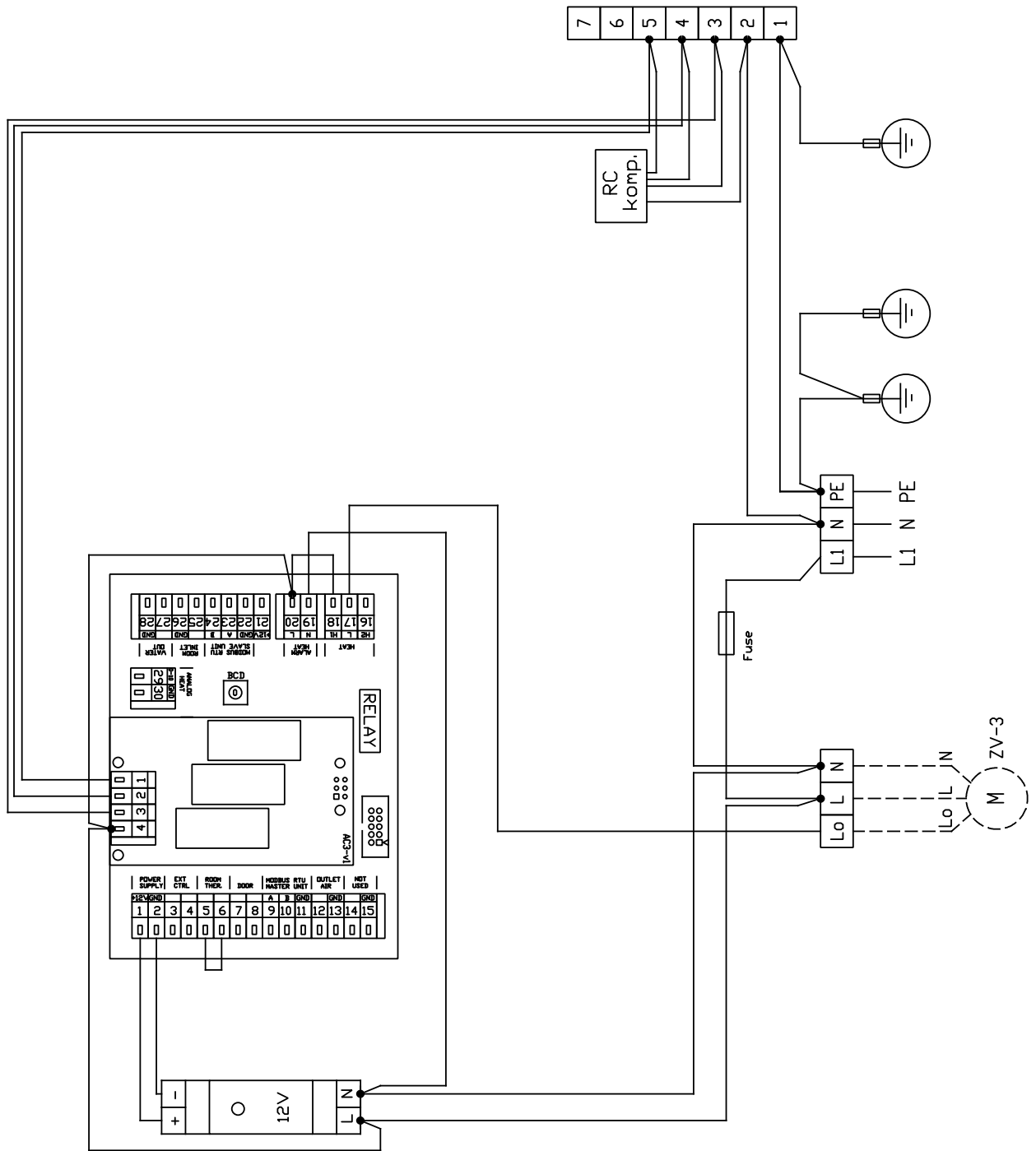
6. ELEKTROSCHEMAS

RGJ3-VCES2-CO-E-SL



6. ELEKTROSCHEMAS

RGJ3-VCES2-CO-V-SL



7. FAZIT

7.1 FAZIT

Bei Unklarheiten und Zweifeln können Sie sich gerne an unseren Service oder unseren technischen Kundendienst wenden.



2VV, s.r.o.
Fáblovka 568
533 52 Pardubice
Czech Republic



+420 466 741 811



www.2vv.cz



support@2vv.cz

