



PARTNER
IN VENTILATION
2VV.CZ

FI

ESSENSSE NEO COMFORT V4



Asennus

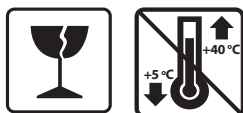
CE EAC

TOIMITUKSEN HALLINTA

HUOMAUTUS

Tarkista tuote välittömästi toimituksen jälkeen. Jos pakkauksessa on vaurioita, ota yhteyttä toimittajaan. Jos vahingonkorvausvaatimuksia ei ole toimitettu ajoissa, niitä ei oteta huomioon.

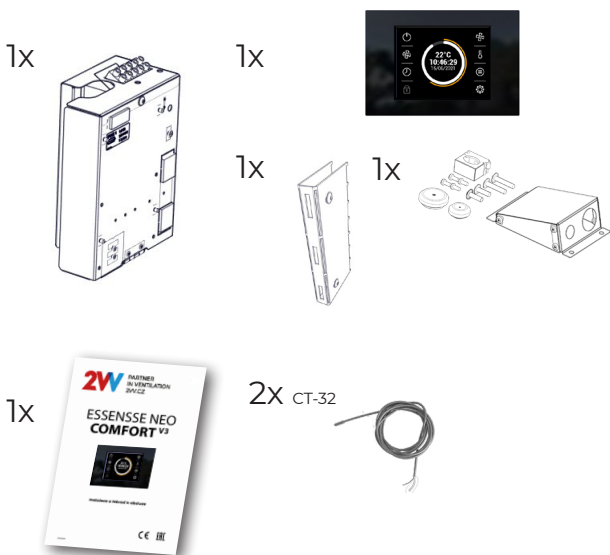
- Tarkista, että tuote vastaa tilattua tuotetta. Jos eroavaisuuksia on, älä pura tuotetta pakkauksesta, vaan palauta se toimittajalle.
- Tarkista pakkauksen purkamisen jälkeen, että tuote ja kaikki sen osat ovat hyvässä kunnossa. Jos sinulla on epäilyksiä, ota yhteyttä toimittajaan.
- Älä asenna vaurioitunutta tuotetta!
- Jos et pura tuotetta pakkauksesta välittömästi toimituksen jälkeen, säilytä sitä sisätiloissa **+5-40 °C:en lämpötilassa**.



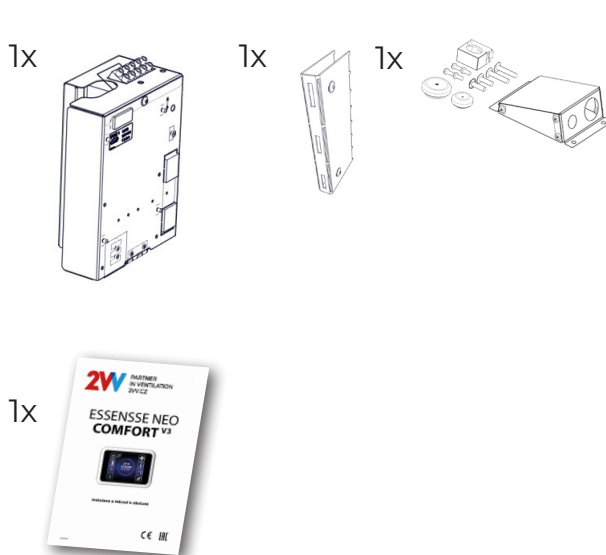
	Kaikki pakkausmateriaali on ympäristöystävällistä ja voidaan käyttää uudelleen tai kierrättää. Myötävaikuta aktiivisesti ympäristönsuojeluun ja varmista, että pakkausmateriaalit hävitetään tai kierrätetään asianmukaisesti.	
--	--	--

PAKETIN SISÄLTÖ

COMFORT MASTER



COMFORT SLAVE

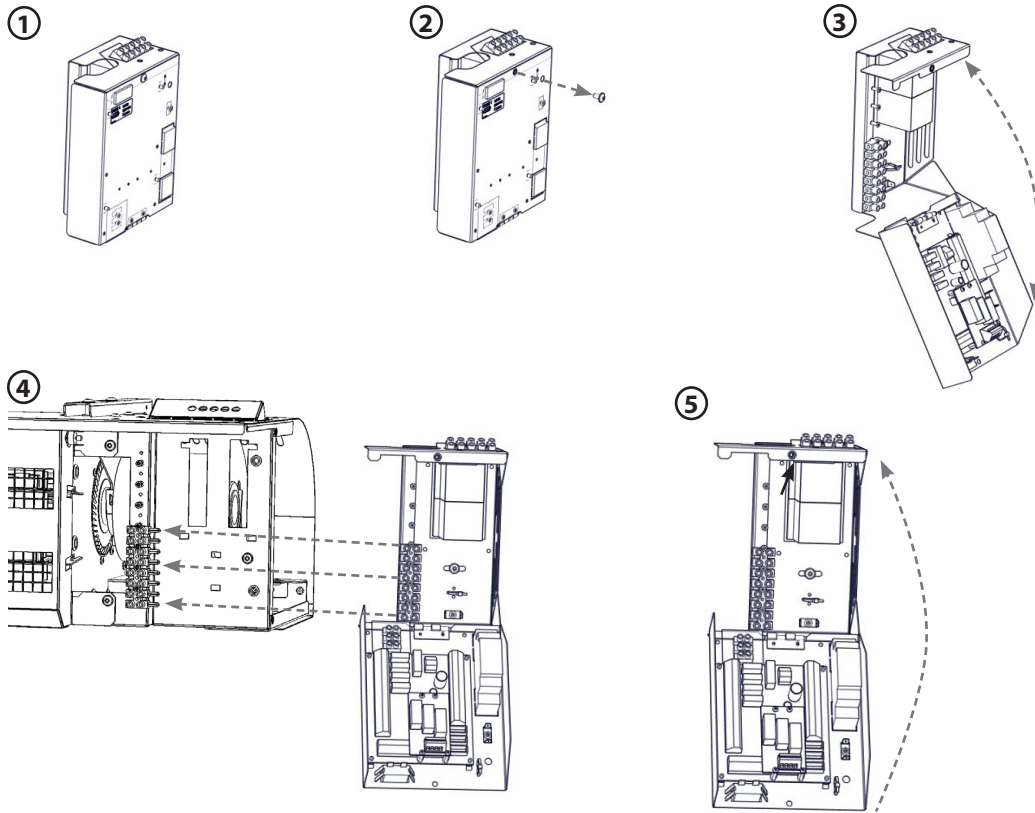


HUOMAUTUS

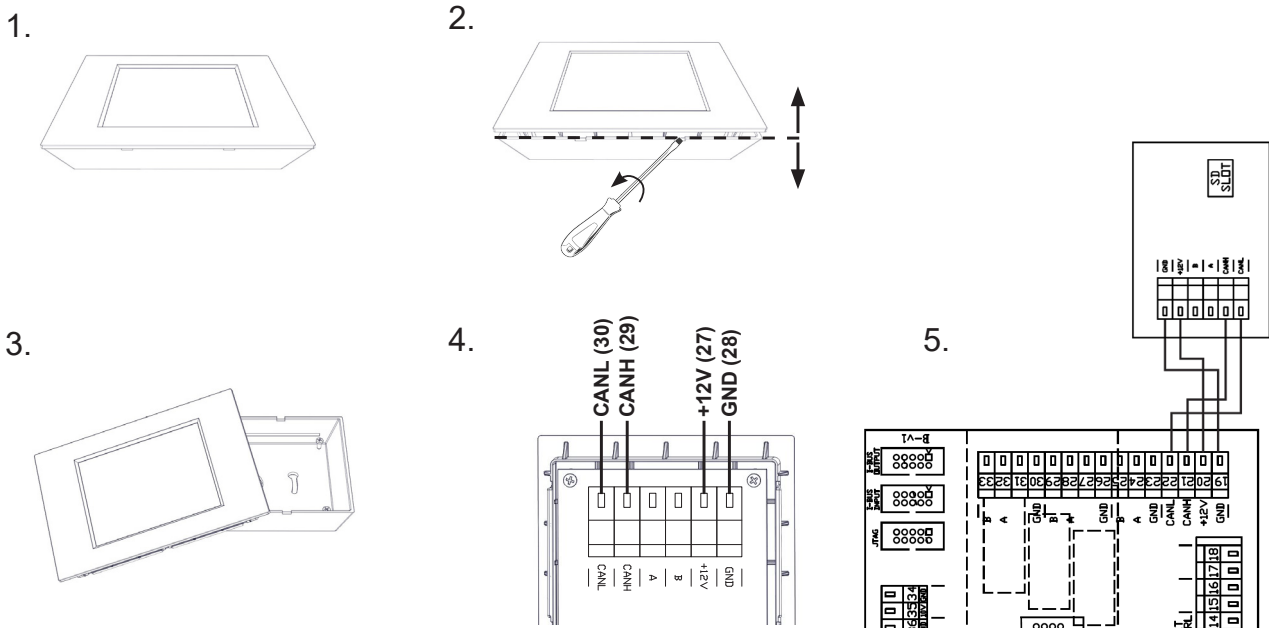
- Jos tuote kuljetettiin alle 0 °C:en lämpötilassa, jätä se aktiivottomana pakkauksen purkamisen jälkeen käyttöolosuhteisiin vähintään kahden tunnin ajaksi kompensoidaksesi sisäistä lämpötilaa.

1. ASENNUS

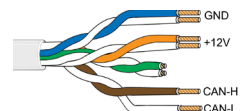
1.1 KYTKEMINEN OHJAUSMODUULIN ILMAVERHO



1.2 SÄÄDÖN KYTKEMINEN

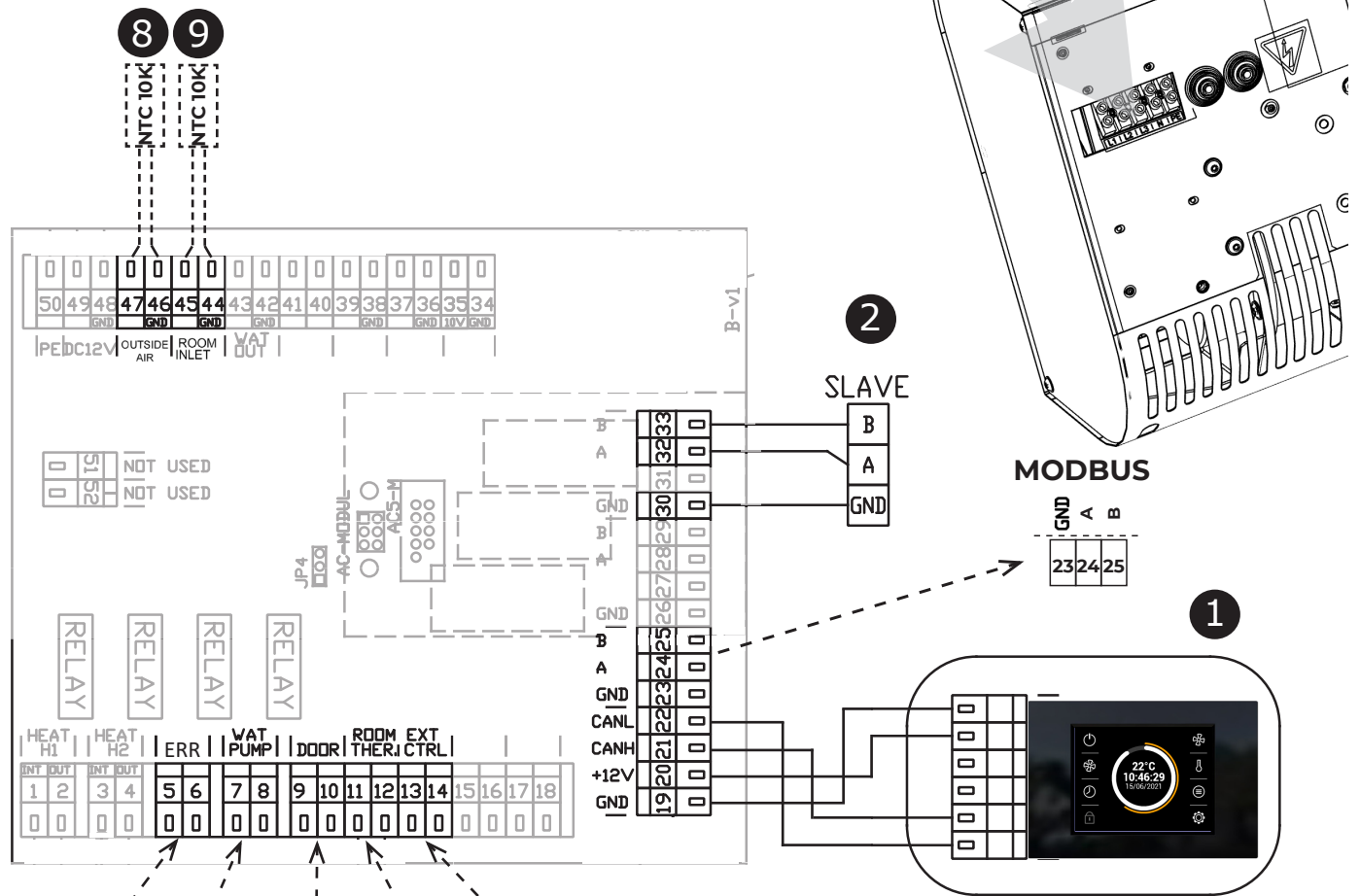
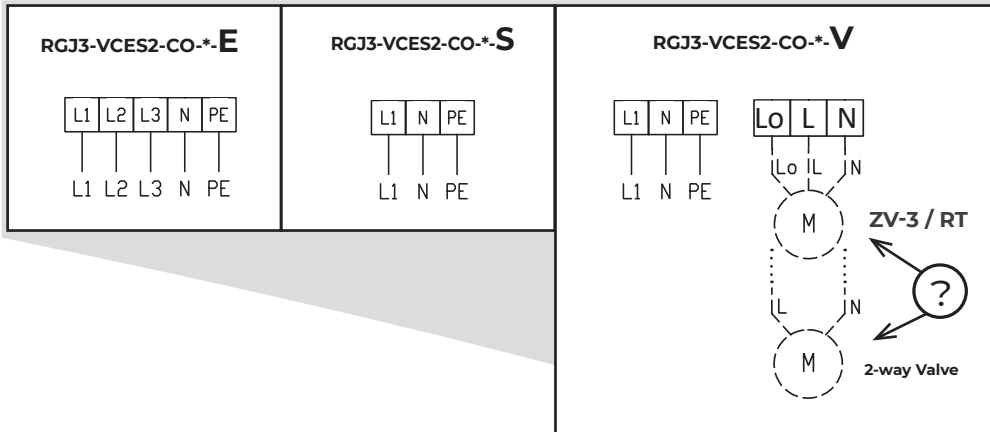


tärkeää käyttää UTP CAT5 datakaapelia (ristiinkytetty pari) !!!



1. ASENNUS

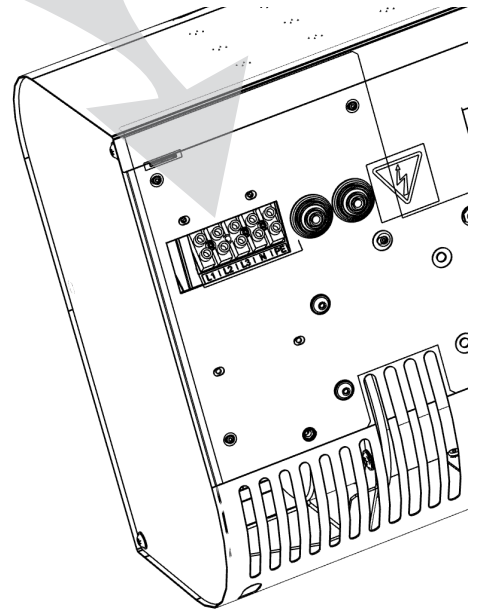
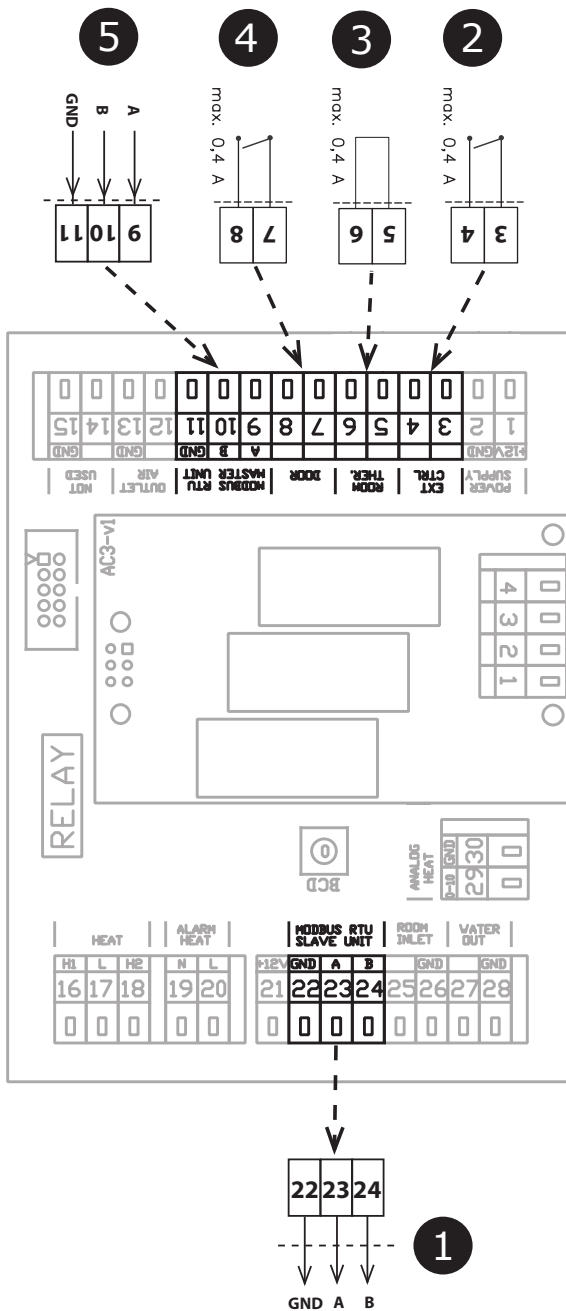
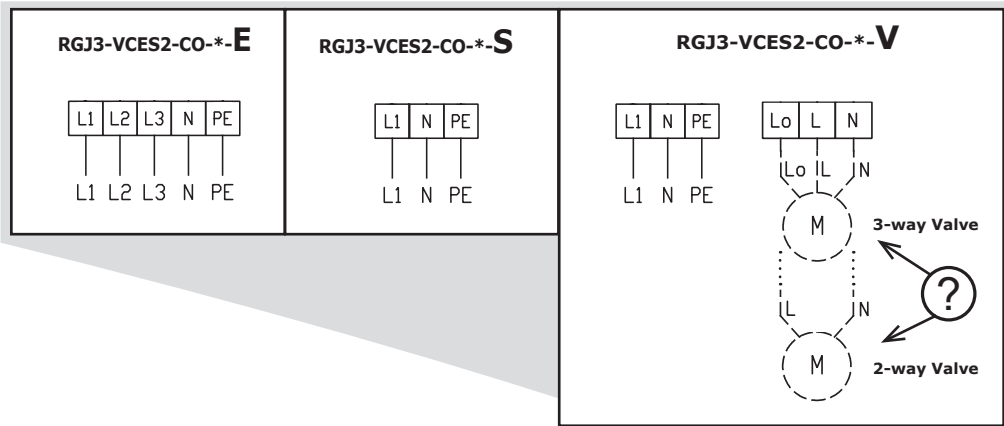
COMFORT MASTER



1	Käyttöpaneeli
2	SLAVE-laitteen liittäntä
3	ERROR-liittäntä (rele, EI/NC)
4	Vesipumppu (rele)
5	OVEN liittäntä (rele, EI/NC)
6	Termostaatti (tulo, EI/NC)
7	Ulkoiset säätö
8	Ulkoanturi (mukana)
9	Huoneanturi (mukana)

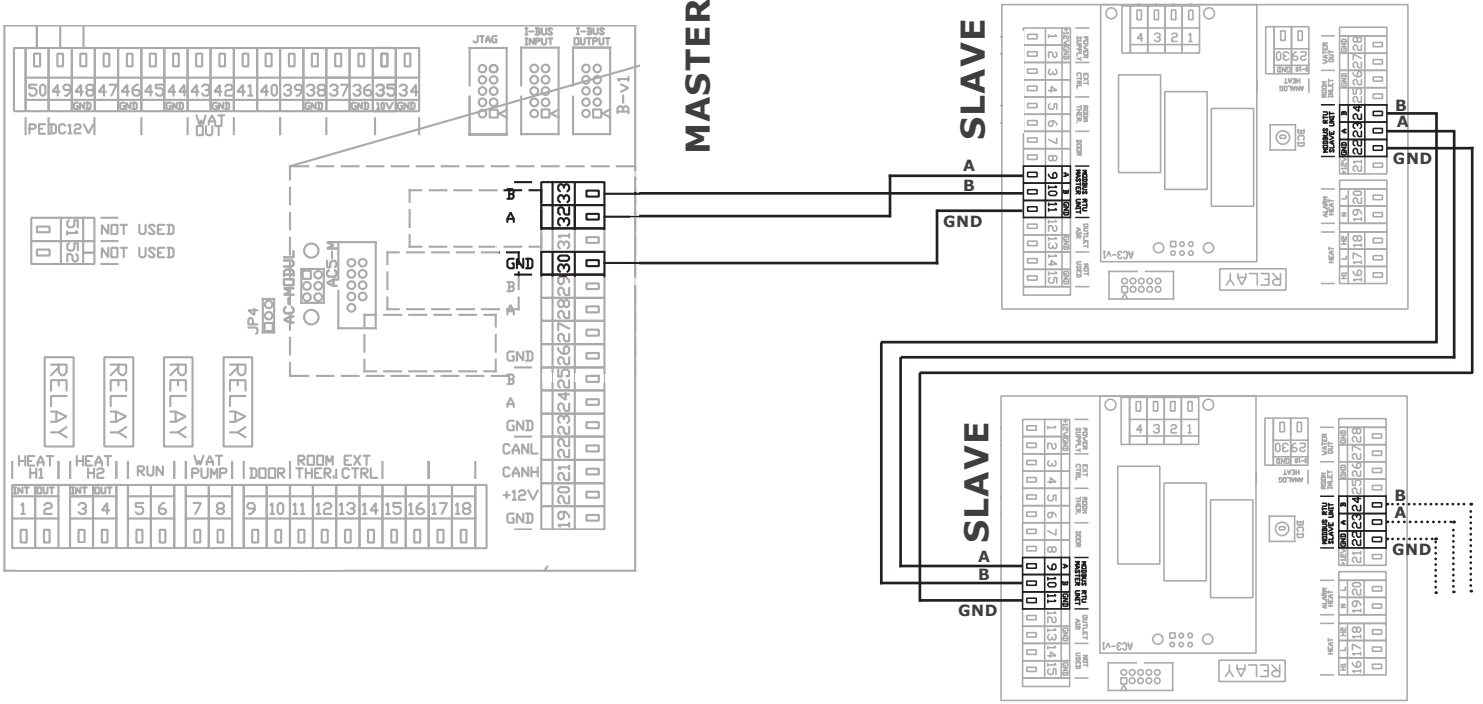
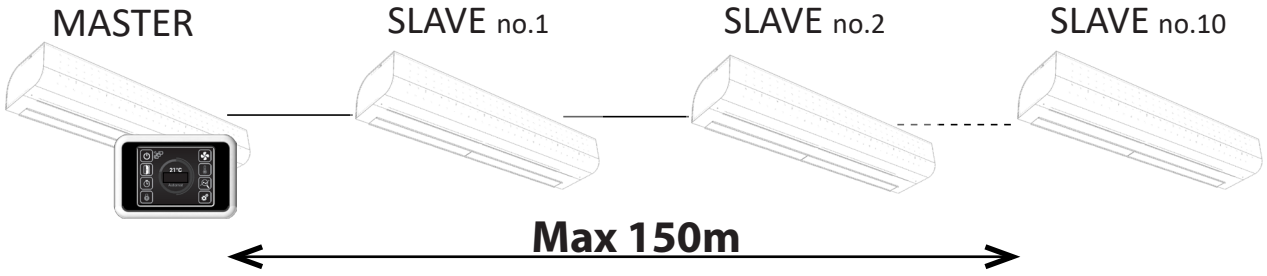
1. ASENNUS

COMFORT SLAVE

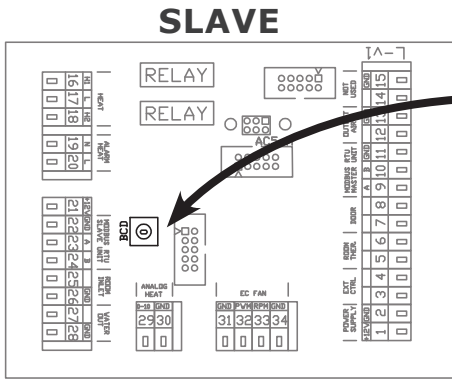


1	SLAVE-laitteen liitännä
2	Ulkoinen säätö
3	Termostaatti (tulo, EI/NC)
4	OVEN liitännä (rele, EI/NC)
5	Säätösignaali MASTER-laitteesta

SÄHKÖISET SÄÄDÖT KETJUTTAMINEN



Kaikkien ketjutettujen verhojen kokonaispituus saa olla enintään 150 m!

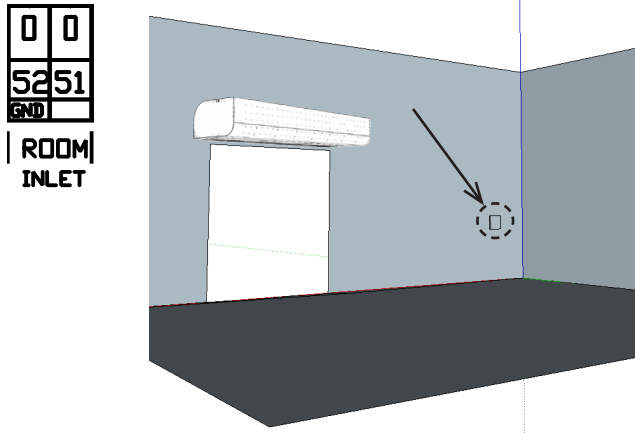


SLAVE	BCD	SLAVE	BCD
NO.1	1	NO.6	6
NO.2	2	NO.7	7
NO.3	3	NO.8	8
NO.4	4	NO.9	9
NO.5	5	NO.10	A

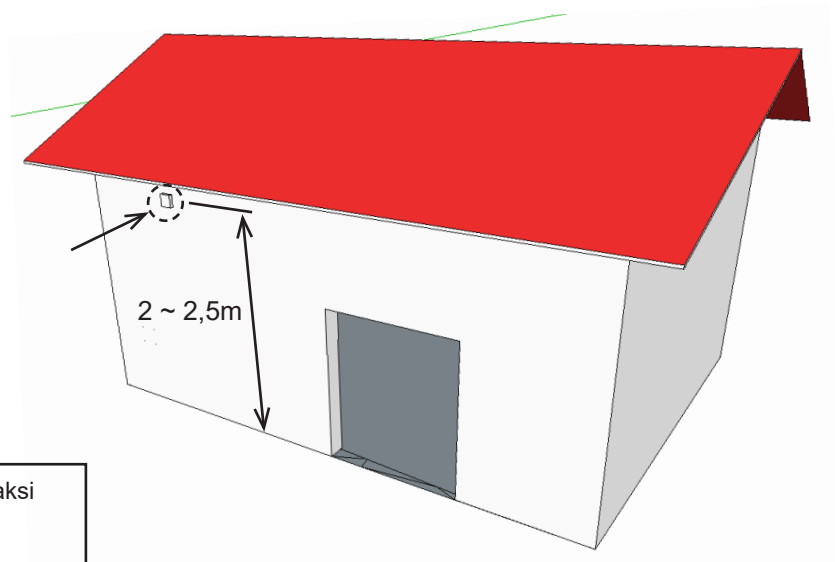
1. ASENNUS

Lämpötila-anturien sijainti

Huoneen lämpötila-anturi - lisävarusteet



Ulkolämpötila - anturi sisältyy



	<p>Ulkolämpötila-anturia suositellaan asennettavaksi rakennuksen pohjoispuolelle, joka on suojattu suoralta auringonvalolta tai muulta haitalliselta lämpösäteilyltä.</p>
	<p>Lämpötila-anturi suositellaan asennettavaksi suojuslaatikkoon, joka sisältää pienen reiän parempia tuloksia varten. Anturi on suojattu vedellä.</p>

2. ULKOISET LISÄVARUSTEET

2.1 ULKOISTEN LISÄVARUSTEIDEN KYTKEMINEN



HUOMAUTUS

- Laite on irrotettava virtalähteestä ennen seuraavaa vaihetta:
- Kaikki ulkoiset säätökomponentit täytyy kytkeä johdotuskaavion mukaisesti.

2.1-1 DS-oviliitäntä



TEKNISET TIEDOT

- soveltuu kaikkiin SM-säädöksiin
- eristetty avauskosketin, jonka maksimijännite on 230V, 6A
- IP67, voidaan liittää avauskoskettimena tai vaihtokytkimenä



HUOMIO!

Ei sisälly toimitukseen.

2.1-2 DK-1 / DK-B3 oven liitäntä



TEKNISET TIEDOT

- eristetty avauskosketin, jonka maksimijännite on 12V, 6A
- Kaapeli - kaksijohdotin kaapeli, jonka halkaisija on 0,5 mm². - maksimipituus: 50 m



HUOMIO!

Ei sisälly toimitukseen.

2.1-3 Termostaattiventtiili – TV1/1



TEKNISET TIEDOT

- Termostaattiventtiili vedenvaihtimen säätelyyn
- Soveltuu kaikentyyppisille verkoille, joissa on vedenvaihdin
- Toimii erillään sähköisistä säädöistä



HUOMIO!

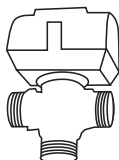
Ei sisälly toimitukseen.

2.1-4 Vyöhykeventtiili ZV3 / RT-3-xx



TEKNISET TIEDOT

- Vyöhykeventtiili vedenvaihtimen säätelyyn
- Kaapeli - Kolmijohdotin kaapeli, jonka halkaisija on 1,5 mm², 230 V/ 50 Hz.

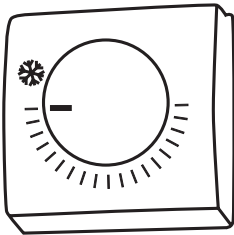


HUOMIO!

Ei sisälly toimitukseen.

2. ULKOISET LISÄVARUSTEET

2.1-5 Huoneen termostaatti - TER-P



TEKNISET TIEDOT

- Huoneen termostaatti lämmityksen säätelyyn
- Kaapeli - Kaksiytiminen kaapeli, jonka halkaisija on 0,5 mm², 230 V/ 50 Hz.



HUOMIO!

Ei sisälly toimitukseen.

3. KÄYTTÖÖNOTTO



HUOMAUTUS

Ennen laitteen käynnistystä tarkista seuraavaa:

- Onko laitteen sisäpuolelle jätetty työkaluja tai muita esineitä, jotka saattavat vahingoittaa laitetta?
- Onko virta ja lämmitysvesi on kytketty?
- Onko laite suljettu kunnolla?
- Onko säätömoduuli kytketty oikein?
- Onko laite suojattu riittävästi noudatettavien standardien mukaisesti?

4. KUNNOSSAPITO

4.1 PUHDISTUS



HUOMIO!

- Älä puhdistu laitetta paineilmalla, kemikaaleilla, liuottimilla tai vedellä.
- Puhdistu imusuoja ja laitteen sisäpuoli pehmeällä harjalla tai pölynimurilla.
- Katso ESSENSE NEO -verhon asennusohjeet asennusoppaasta

5. HUOLTO

5.1 JOS ET PYSTY KORJAAMAAN LAITETTA

Jos et saa ratkaistua ongelmaa, ota yhteyttä 2VV-yhtiötä edustavaan toimittajaan. Takuu ja takuun jälkeinen huolto suoritetaan toimittajan tai valtuutetun palvelutoimiston toimesta, joiden yhteystiedot on mainittu toimittajalta saatavassa listassa.

Anna seuraavat tiedot toimittajalle tai huoltoliikkeelle:

- **ilmaverhon tyyppi**
- **käytössä olevat lisävarusteet**
- **asennuspaikka**
- **sarjanumero**
- **asennusolosuhteet (mukaan lukien sähkö)**
- **toimintajakso**
- **yksityiskohtainen kuvaus toimintahäiriöstä**

5.2 TUOTTEEN KÄYTÖSTÄ POISTO - LIKVIDOINTI

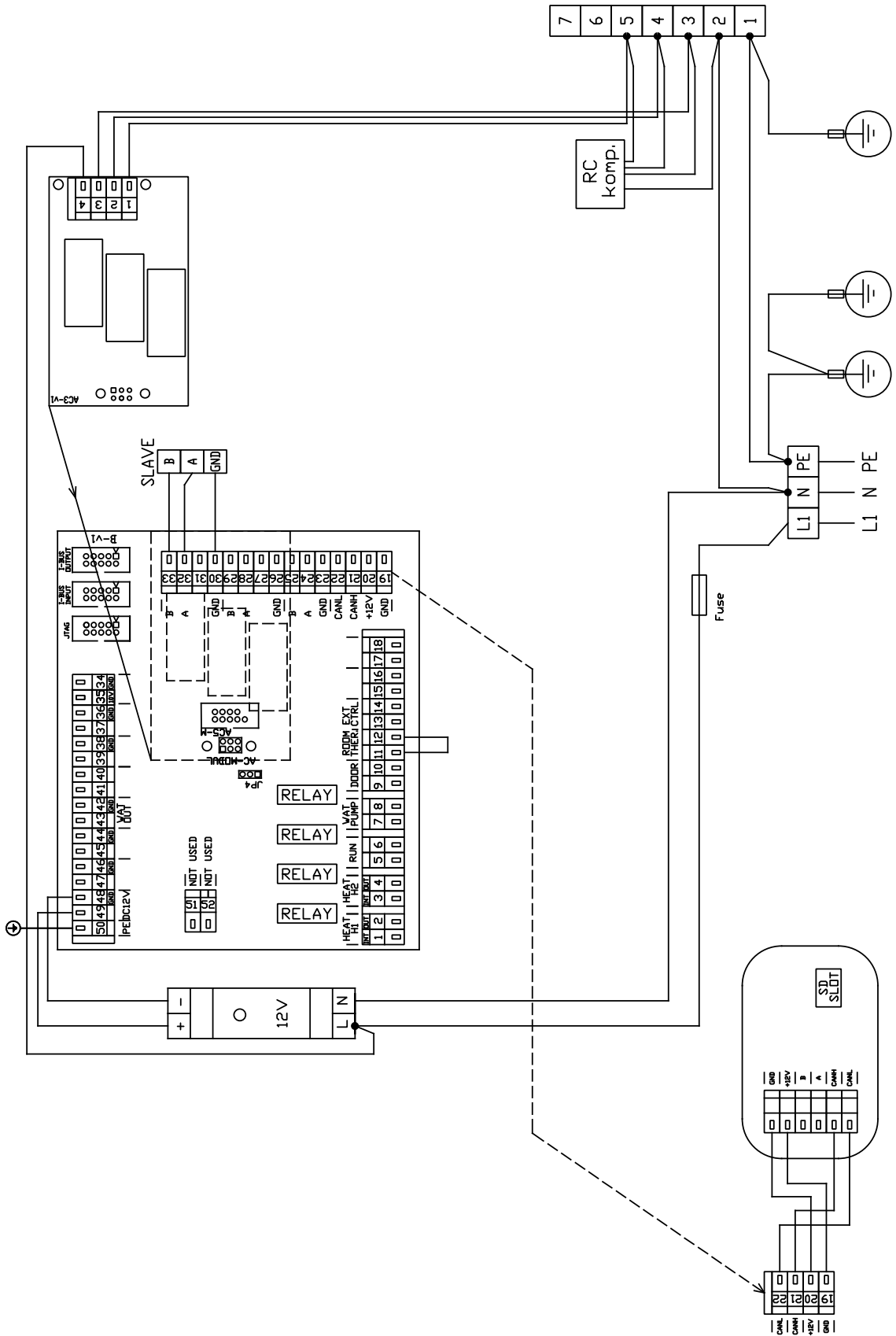
Varmista ennen tuotteen hävitystä, että sitä ei voida käyttää. Raaka-aineita sisältäviä vanhojakin tuotteita on mahdollista käyttää. Toimita ne toissijaisille raaka-aineille tarkoitettuihin keräyspisteisiin. Tuote on hyvä hävittää paikassa, joka on erikoistunut hävitykseen ja pystyy mahdollisesti kierrättämään materiaaleja. Varastoi käyttämättömät tuotteen osat valvotulla kaatopaikalla



Materiaalien hävityksen yhteydessä on noudatettava jätteen hävitystä koskevia kansallisia säädöksiä.

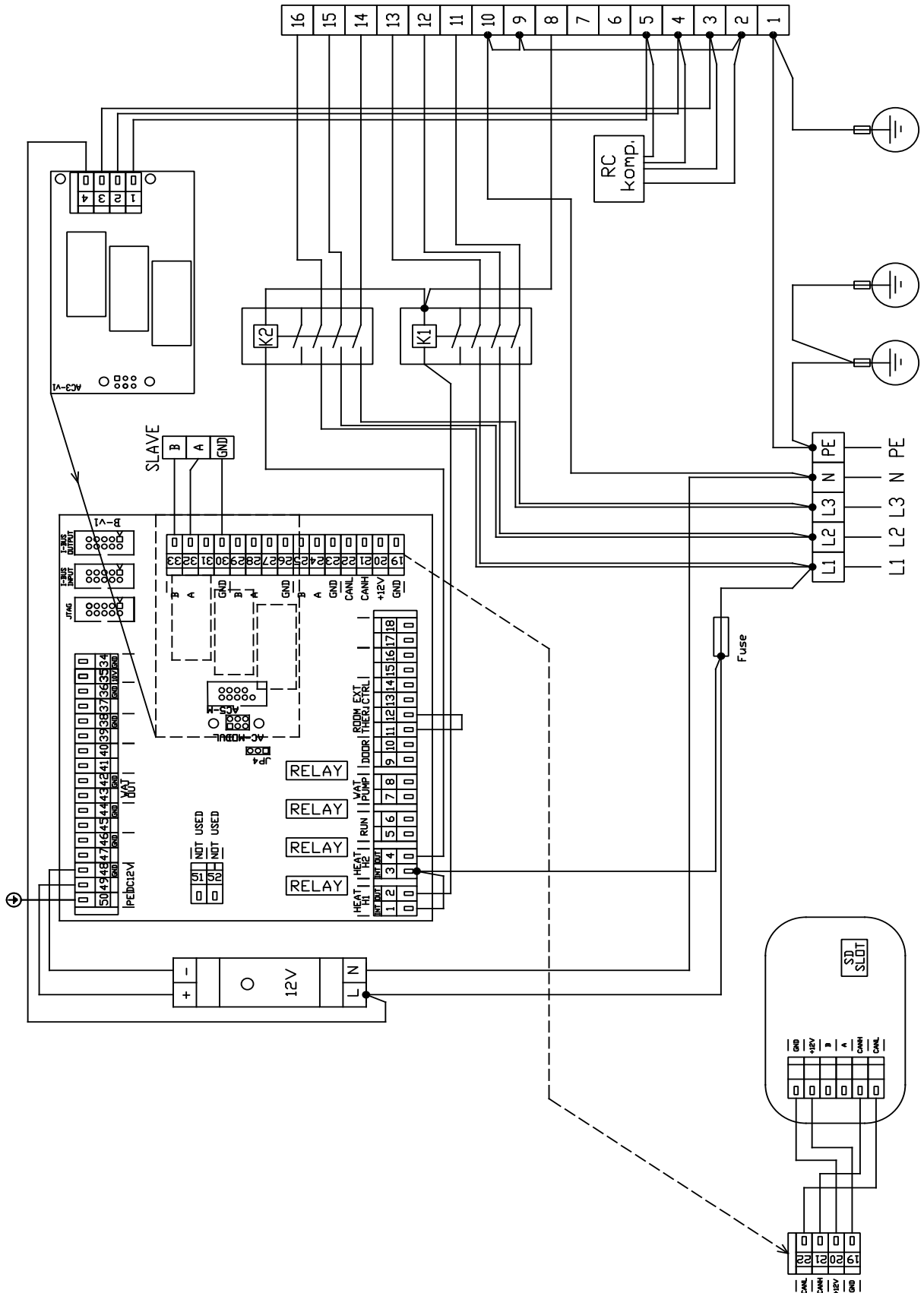
6. KYTKENTÄKAAVIO

RGJ3-VCES2-CO-S-MA



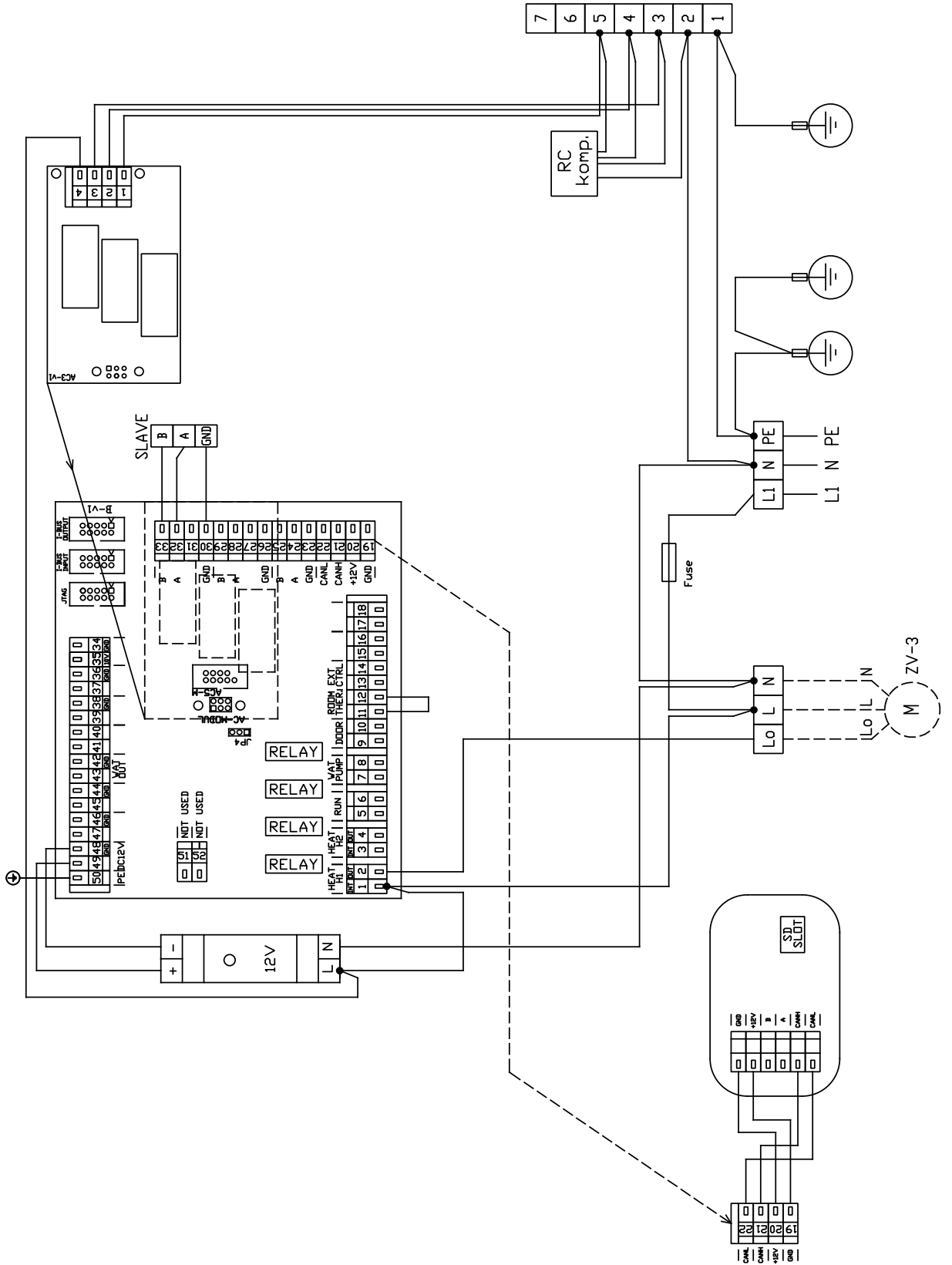
6. KYTKENTÄKAAVIO

RGJ3-VCES2-CO-E-MA



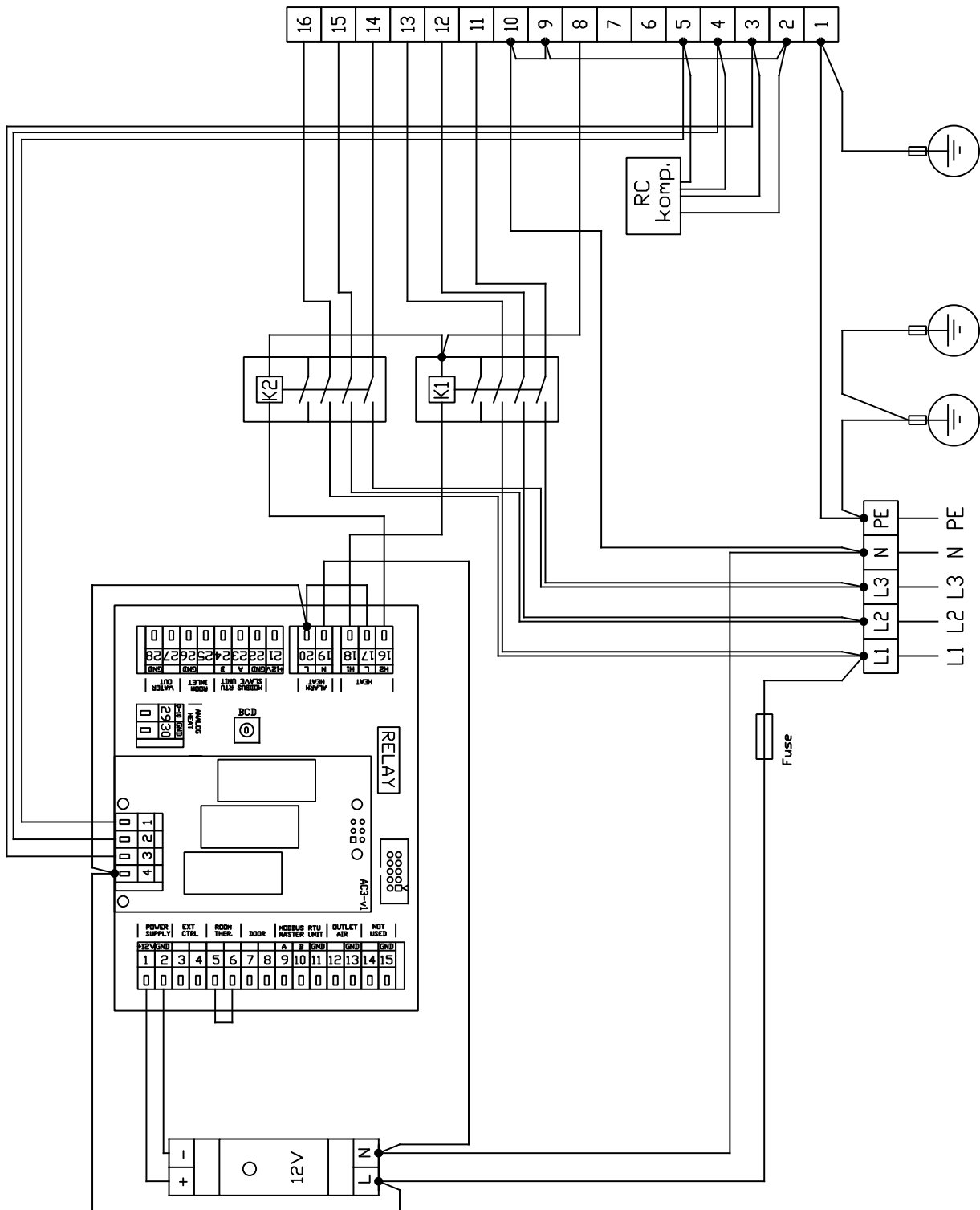
6. KYTKENTÄKAAVIO

RGJ3-VCES2-CO-V-MA



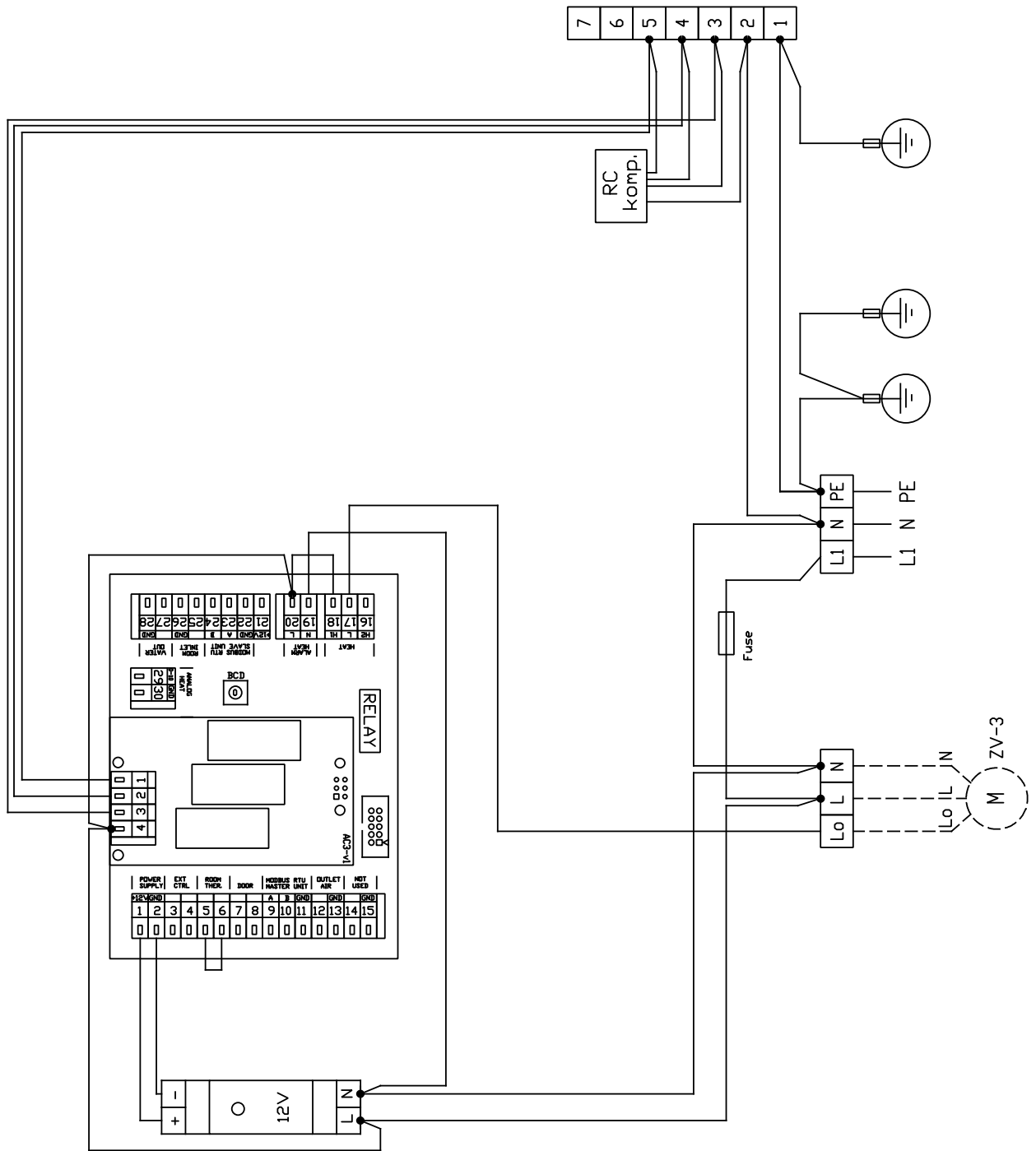
6. KYTKENTÄKAAVIO

RGJ3-VCES2-CO-E-SL



6. KYTKENTÄKAAVIO

RGJ3-VCES2-CO-V-SL



7. JOHTOPÄÄTÖS

7.1 JOHTOPÄÄTÖS

Jos sinulla on epäilyksiä tai kysyttävää, älä epäröi ottaa yhteyttä myyntiin tai tukiosastoon.



2VV, s.r.o.
Fáblovka 568
533 52 Pardubice
Czech Republic



+420 466 741 811



www.2vv.cz



support@2vv.cz

