



PARTNER
IN VENTILATION
2VV.CZ

IT

ESSENSSE NEO COMFORT V4



Istruzioni di installazione

CONTROLLO ALLA CONSEGNA

NOTA

Verificare immediatamente dopo la consegna. In caso di danni sulla confezione contattare il corriere. I reclami non debitamente compilati in tempo non saranno presi in considerazione.

- Controllare che la merce corrisponda al tipo di prodotto ordinato. In caso di discrepanza, non rimuovere il prodotto dall'imballaggio e contattare il fornitore.
- Dopo la rimozione dalla confezione, controllare che il prodotto e gli altri componenti siano in buone condizioni. In caso di dubbi, contattare il fornitore.
- Non installare un'unità danneggiata!
- Se il prodotto non viene rimosso dall'imballaggio immediatamente, conservarlo all'interno, in un locale asciutto con una temperatura ambiente compresa tra **+5 °C e +40 °C**.



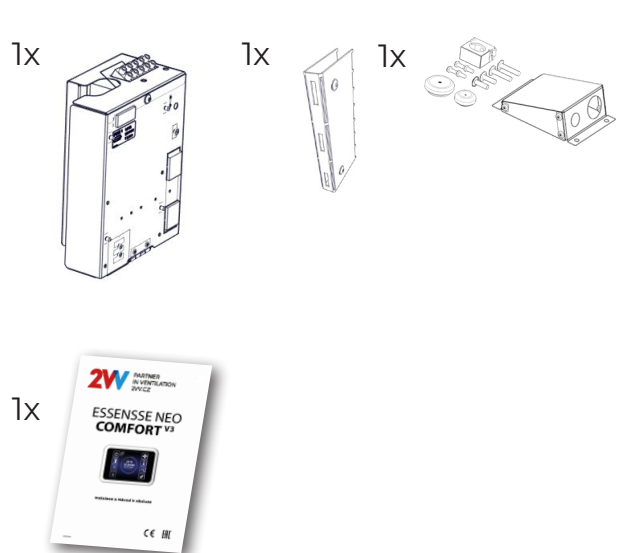
	<p>Tutto il materiale dell'imballaggio è ecosostenibile e può essere riutilizzato o riciclato. Contribuire attivamente alla protezione dell'ambiente e garantire un corretto smaltimento o riciclaggio dei materiali di imballaggio</p>	
--	---	--

CONTENUTO DELLA CONFEZIONE

COMFORT MASTER



COMFORT SLAVE

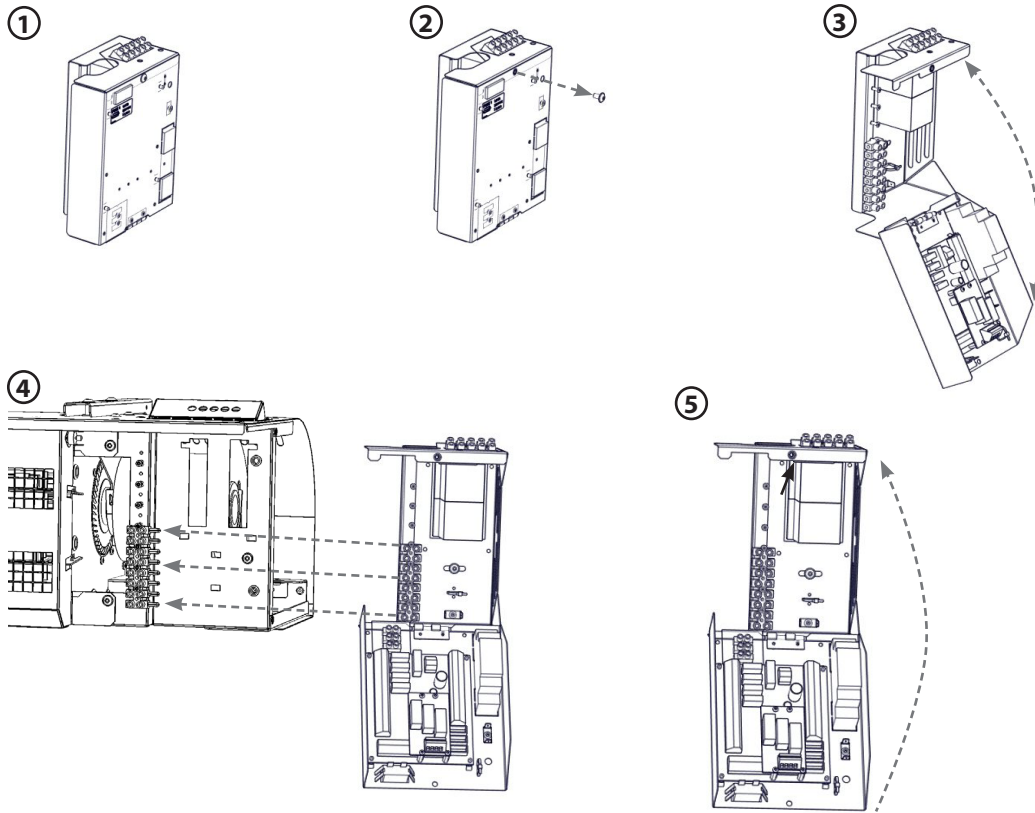


NOTA

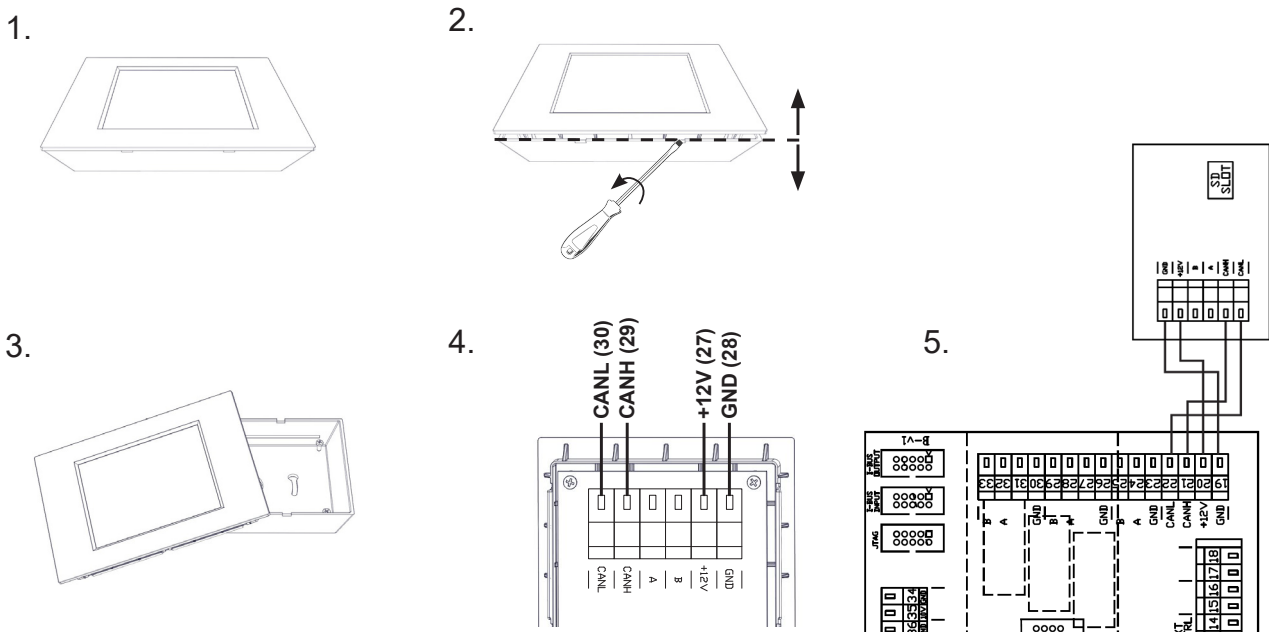
- Se l'unità è stata trasportata a temperature inferiori a 0°C, dopo averla rimossa dall'imballaggio, lasciarla in condizioni operative per almeno due ore senza attivazione al fine di compensare la temperatura interna.

1. INSTALLAZIONE

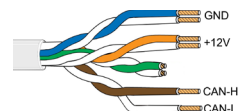
1.1 CONNESSIONE DEL MODULO DI CONTROLLO PER LA CORTINA



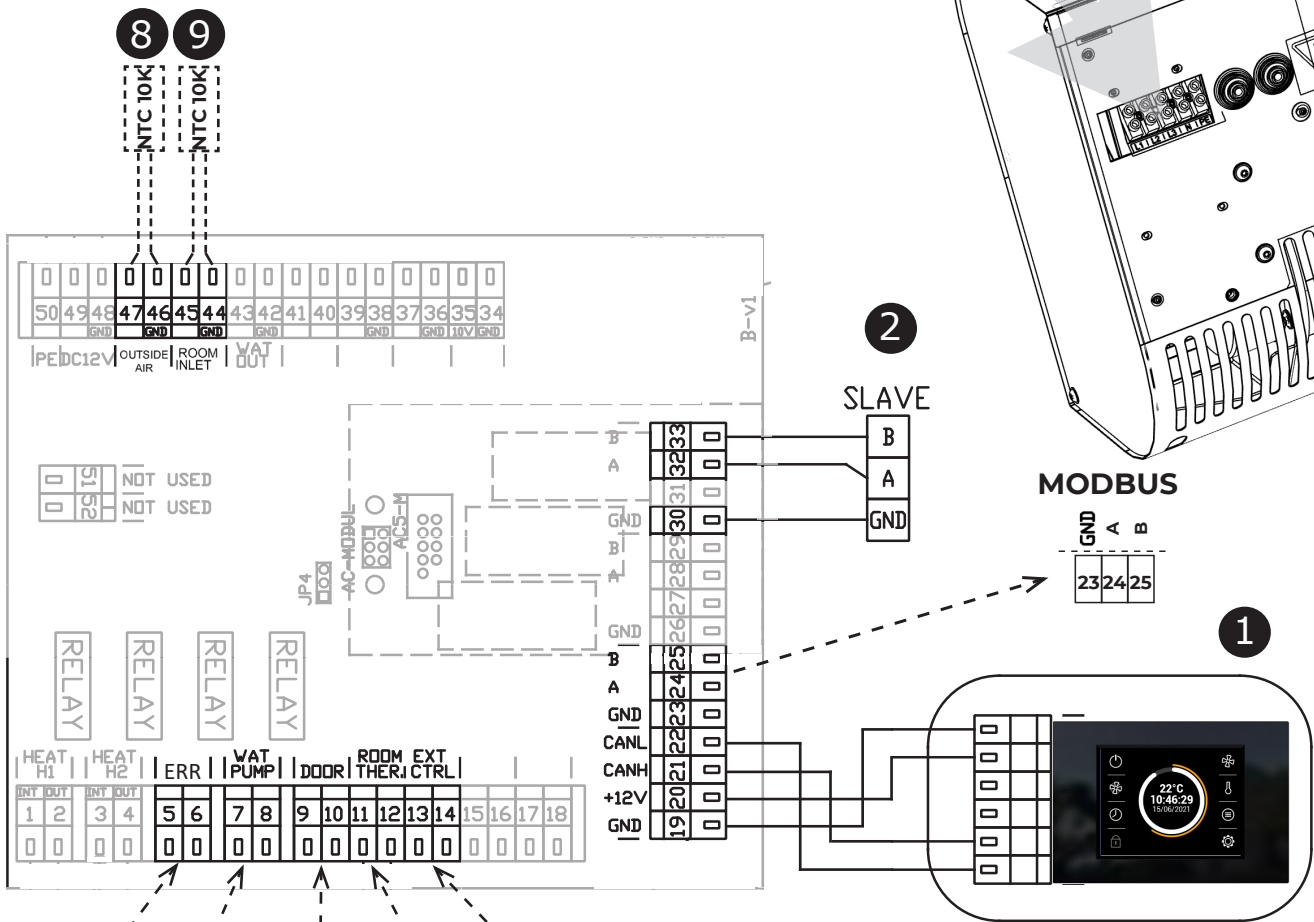
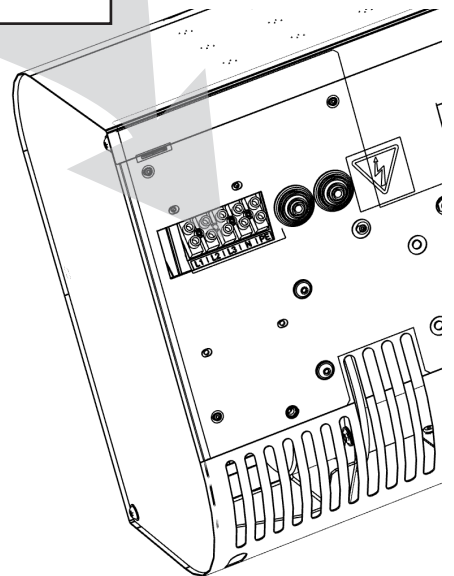
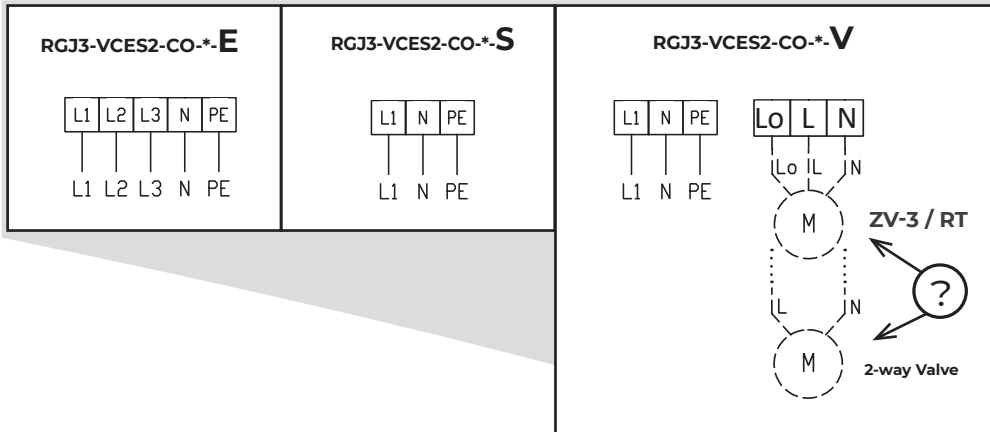
1.2 CONNESSIONE DEL PANNELLO DI COMANDO



è importante utilizzare un cavo dati UTP CAT5 (coppia incrociata) !!!



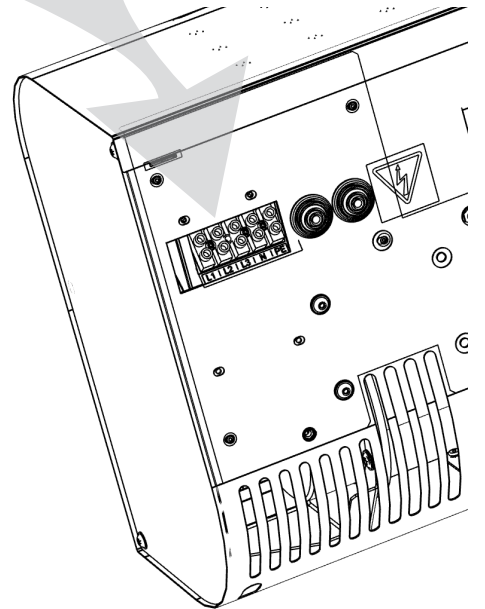
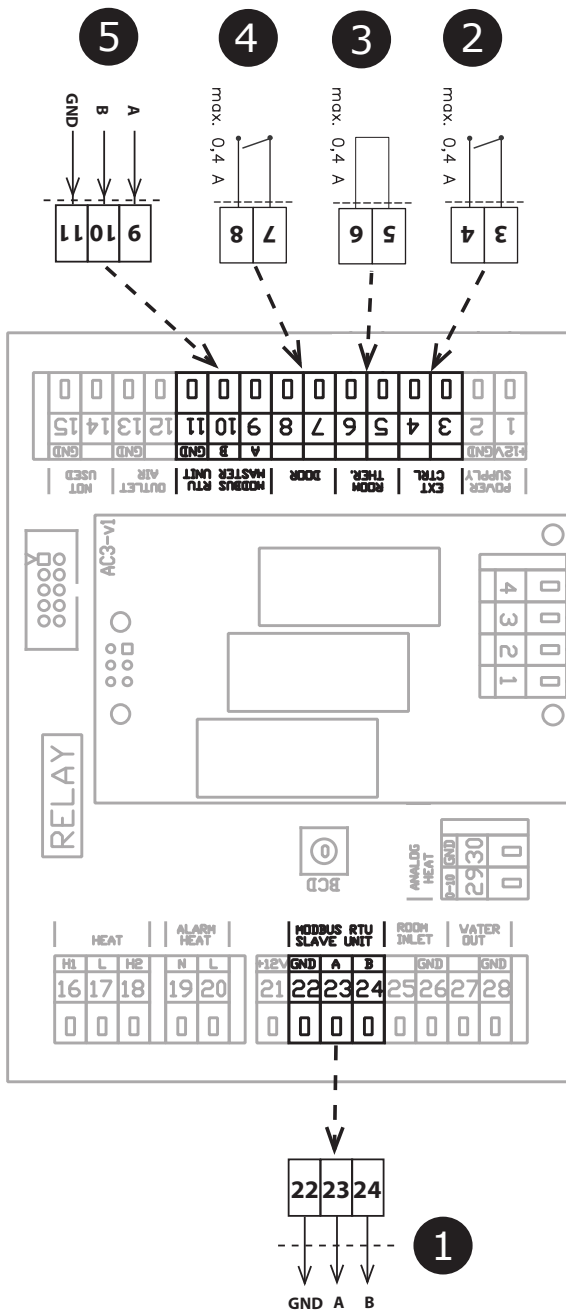
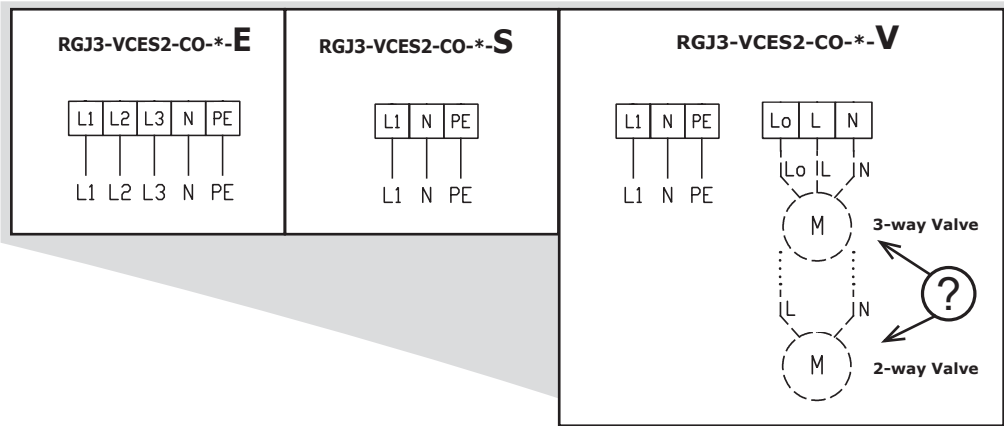
1. INSTALLAZIONE COMFORT MASTER



1	Pannello di comando
2	Collegamento per unità SLAVE
3	contatto ERRORE (relè NA/NC)
4	Pompa dell'acqua (relè)
5	contatto SPORTELLO (ingresso, NA/NC)
6	Termostato (ingresso, NA/NC)
7	Comando esterno (ingresso, ON/OFF).
8	Sensore di temperatura esterna (in dotazione)
9	Sensore di temperatura ambiente (in dotazione)

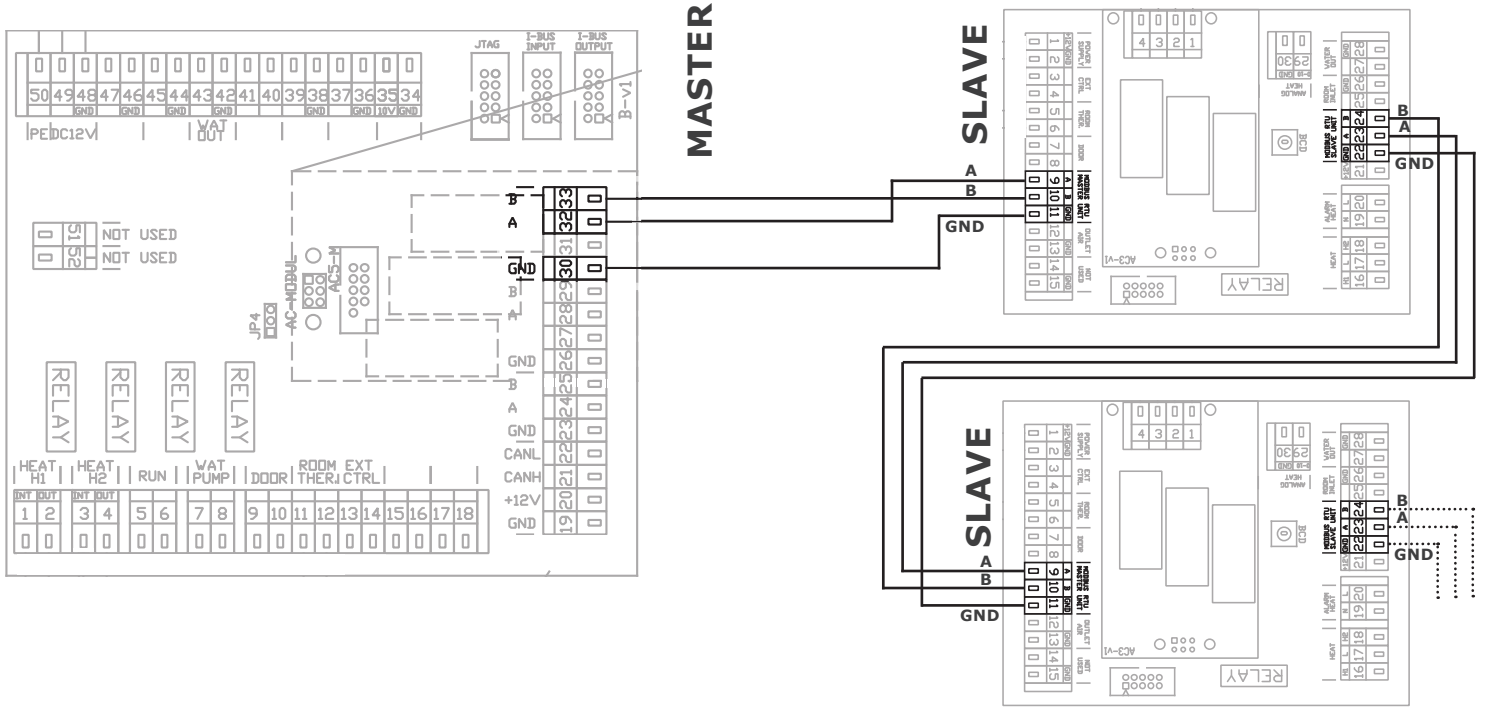
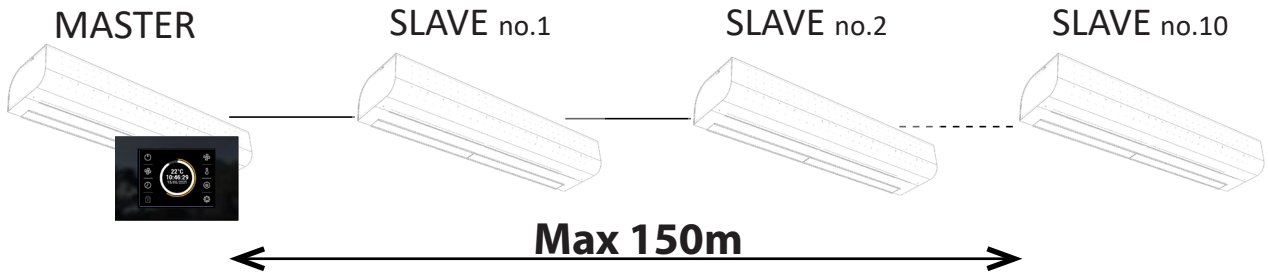
1. INSTALLAZIONE

COMFORT SLAVE

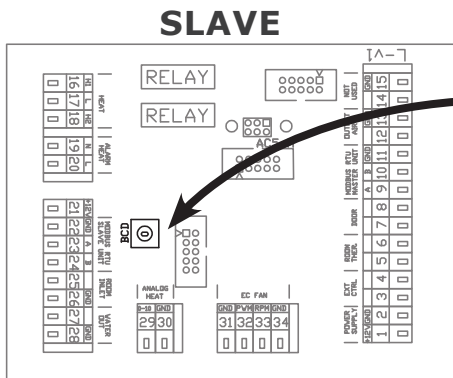


1	Collegamento per unità SLAVE
2	Comando esterno (ingresso, ON/OFF).
3	Termostato (ingresso, NA/NC)
4	contatto SPORTELLO (ingresso, NA/NC)
5	Segnale di comando dall'unità MASTER

SCHEMI ELETTRICI CONCATENATI



La lunghezza totale del bus di tutte le tende a catena non deve superare i 150 m !!!

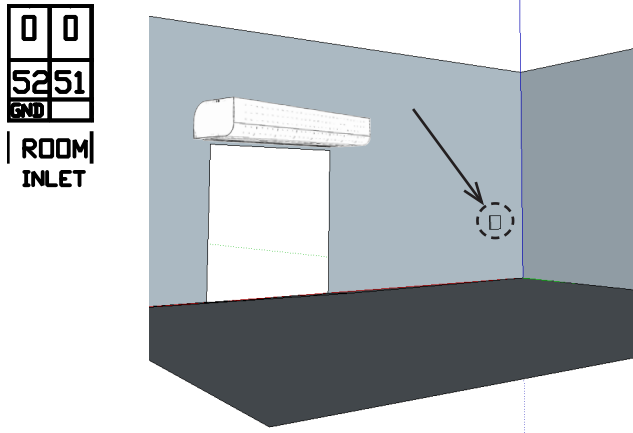


SLAVE	BCD	SLAVE	BCD
NO.1	1	NO.6	6
NO.2	2	NO.7	7
NO.3	3	NO.8	8
NO.4	4	NO.9	9
NO.5	5	NO.10	A

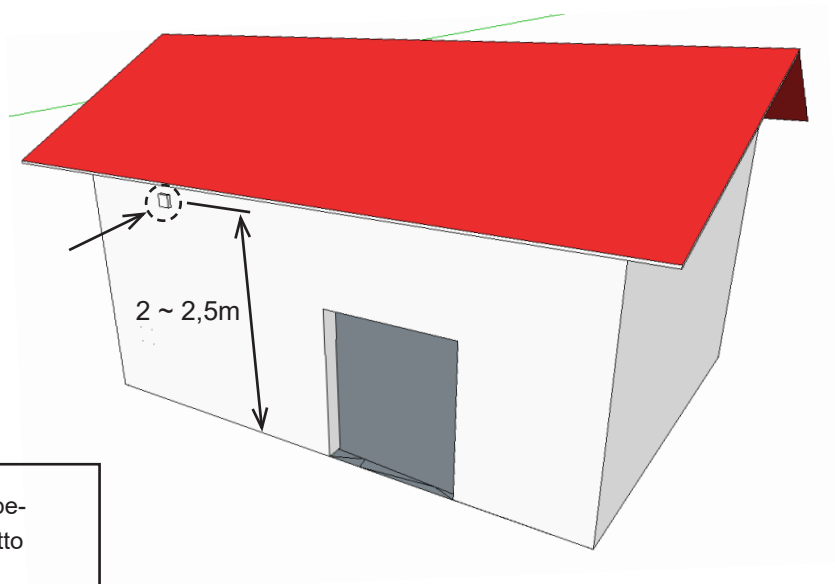
1. INSTALLAZIONE

Posizione dei sensori di temperatura

Sensore di temperatura ambiente - Accessori



Temperatura esterna: il sensore è incluso



	<p>Si consiglia l'installazione del sensore di temperatura esterno sul lato nord dell'edificio, protetto dalla luce solare diretta o da altre radiazioni termiche indesiderate.</p> <p>Si consiglia di installare il sensore di temperatura in una scatola di copertura che dovrebbe contenere un piccolo foro per risultati migliori.</p>
--	--

2. ACCESSORI ESTERNI

2.1 COLLEGAMENTO DEGLI ACCESSORI ESTERNI



NOTA

- L'unità deve essere scollegata dall'alimentazione elettrica per collegare gli accessori.
- Tutti i componenti di comando esterni devono essere collegati conformemente al diagramma di cablaggio.

2.1-1 contatto sportello DS



INFORMAZIONE TECNICA

- ideale per tutte le normative SM
- Contatto di commutazione isolato con un voltaggio massimo di 230V, 6A
- IP67, può essere collegato come un freno o come un contatto di commutazione



ATTENZIONE!

Non inclusi con il prodotto.

2.1-2 DK-1 / contatto sportello DK-B3



INFORMAZIONE TECNICA

- Contatto di commutazione isolato con un voltaggio massimo di 12V.
- Cavo - Cavo bipolare con una sezione trasversale di 0,5 mm². - Lunghezza massima: 50 m



ATTENZIONE!

Non inclusi con il prodotto.

2.1-3 Valvola termostatica – TV1/1



INFORMAZIONE TECNICA

- Valvola termostatica per regolare lo scambiatore di acqua
- Ideale per tutti i tipi di tendina con scambiatore di acqua
- Funziona indipendentemente dai comandi elettronici



ATTENZIONE!

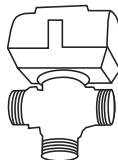
Non inclusi con il prodotto.

2.1-4 Valvola di zona ZV3 / RT-3-xx



INFORMAZIONE TECNICA

- Valvola di zona per regolare lo scambiatore di acqua
- Cavo - Cavo tripolare con una sezione trasversale di 1,5 mm², 230 V/ 50 Hz.

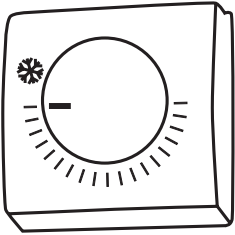


ATTENZIONE!

Non inclusi con il prodotto.

2. ACCESSORI ESTERNI

2.1-5 Termostato ambiente - TER-P



INFORMAZIONE TECNICA

- Termostato ambiente per regolare il riscaldamento
- Cavo - Cavo bipolare con una sezione trasversale di 0,5 mm², 230 V/ 50 Hz.

ATTENZIONE!

Non inclusi con il prodotto.

3. MESSA IN SERVIZIO

NOTA

Prima di avviare l'unità, controllare i seguenti elementi:

- Avete lasciato all'interno utensili od oggetti suscettibili di danneggiare l'unità?
- L'alimentazione di energia e di riscaldamento acqua (laddove applicabile) è adeguata?
- L'unità è stata chiusa correttamente?
- Il modulo di comando è stato collegato correttamente?
- L'unità dispone di una protezione adeguata conformemente agli standard applicabili?

4. MANUTENZIONE

4.1 PULIZIA



- Non utilizzare aria compressa, prodotti chimici, solventi o acqua per pulire l'unità.
- Utilizzare una spazzola o un aspirapolvere per pulire il coperchio di aspirazione e l'interno dell'unità.
- Vedere il manuale di installazione della tendina ESSNSSE NEO

5. ASSISTENZA

5.1 SE NON SIETE IN GRADO DI RIPARARE L'UNITA'

Se non siete in grado di risolvere un problema, contattate il fornitore o il rappresentante di 2VV. L'assistenza durante e dopo il periodo di garanzia è fornita da fornitore o da un centro assistenza autorizzato incluso nell'elenco disponibile presso il fornitore.

Fornire le seguenti informazioni al fornitore o al centro assistenza:

- **designazione del tipo di tendina d'aria**
- **accessori in uso**
- **luogo di installazione**
- **numero di serie**
- **condizioni dell'installazione (inclusa elettrica)**
- **periodo di funzionamento**
- **descrizione dettagliata del malfunzionamento**

5.2 – MESSA FUORI SERVIZIO DEL PRODOTTO – SMALTIMENTO

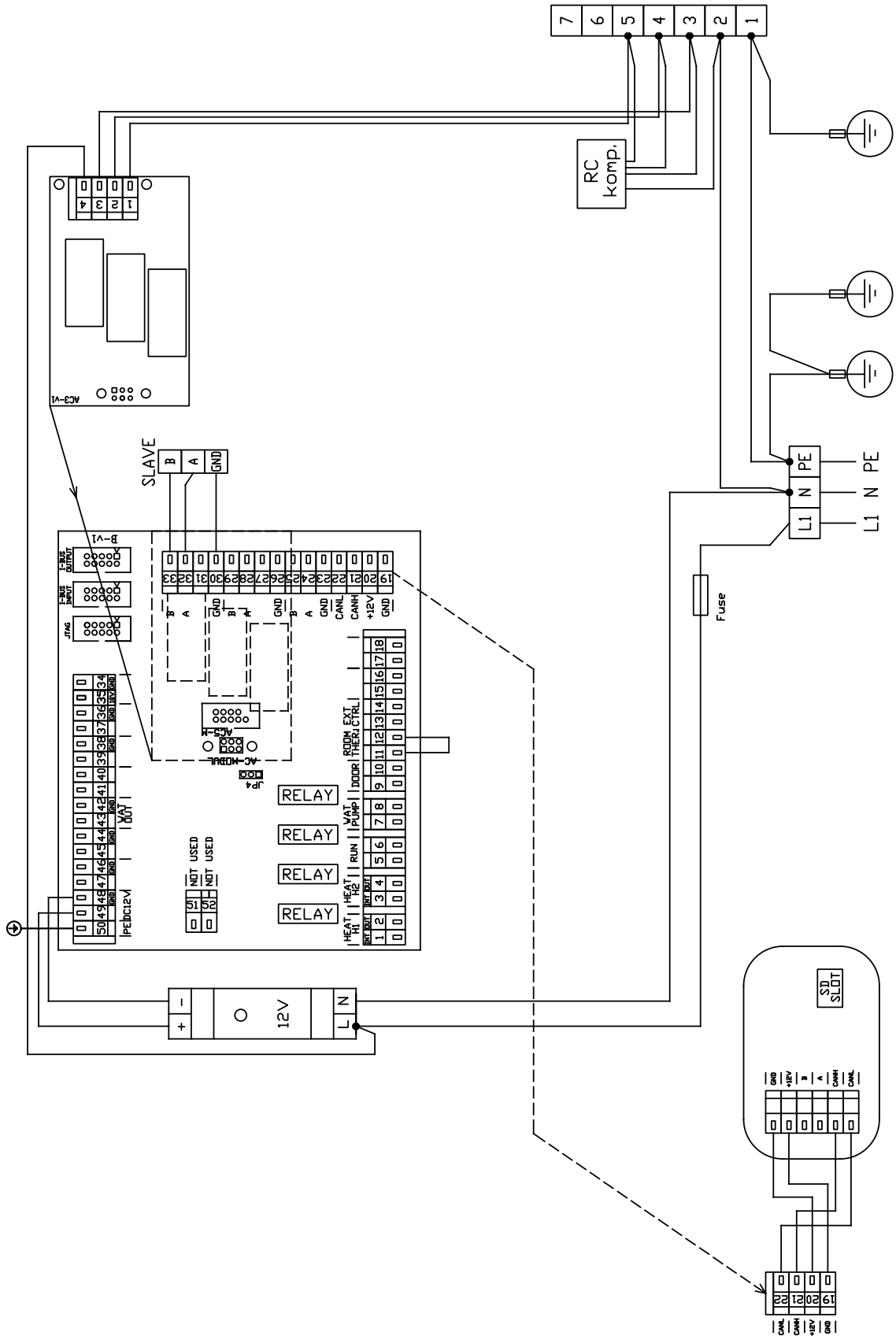
Prima di demolire il prodotto, renderlo inutilizzabile. I prodotti vecchi hanno ancora materie prime che possono essere riutilizzate. Portarle in un centro di raccolta per materie prime secondarie. E' preferibile che il prodotto venga demolito da uno specialista, in modo tale che il materiale riciclabile possa essere riutilizzato. Portare le parti non riutilizzabili in un idoneo centro di smaltimento dei rifiuti.



Lo smaltimento dei materiali deve rispettare le normative vigenti in materia di gestione dei rifiuti.

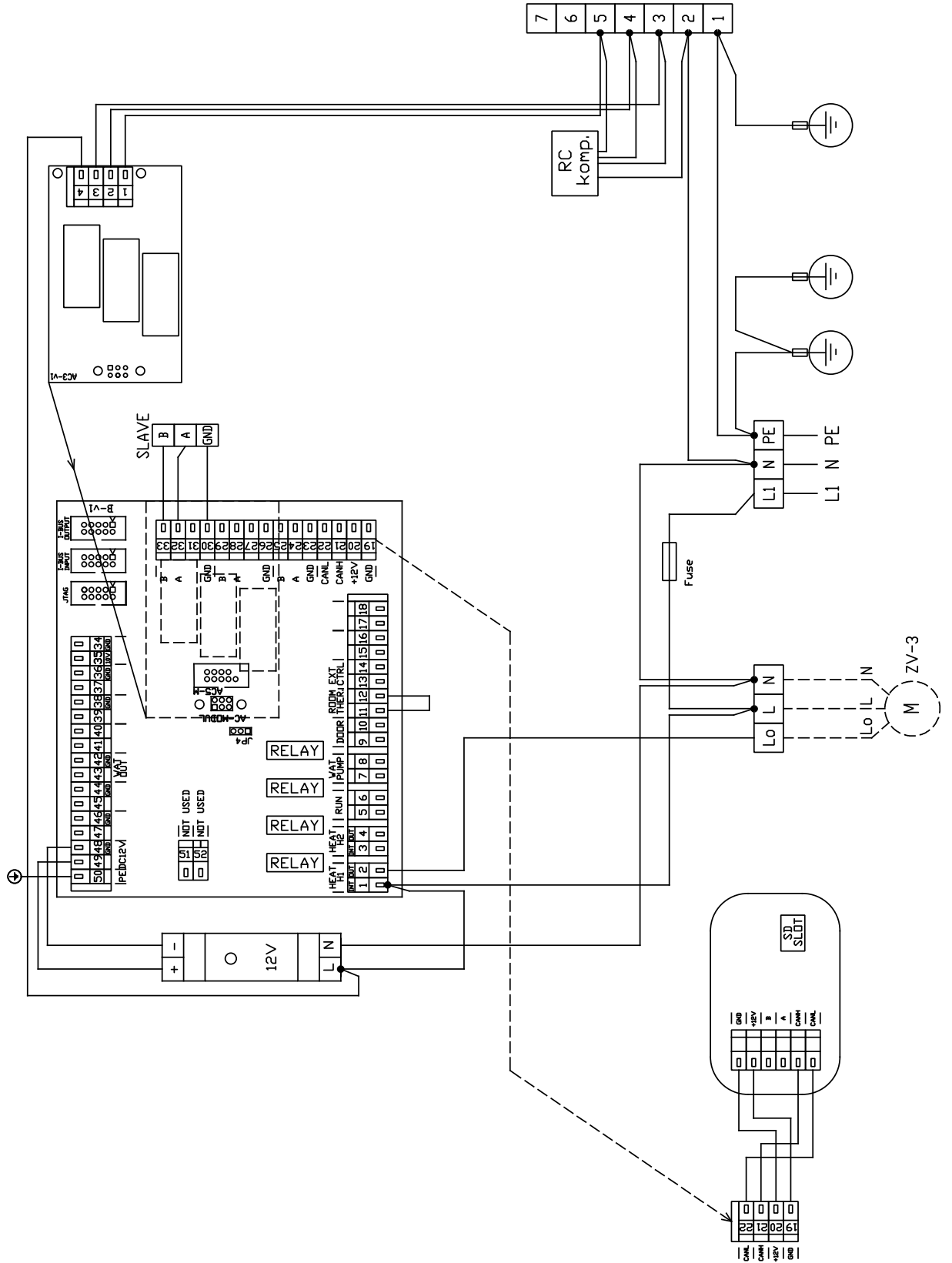
6. DIAGRAMMA DI CABLAGGIO

RGJ3-VCES2-CO-S-MA



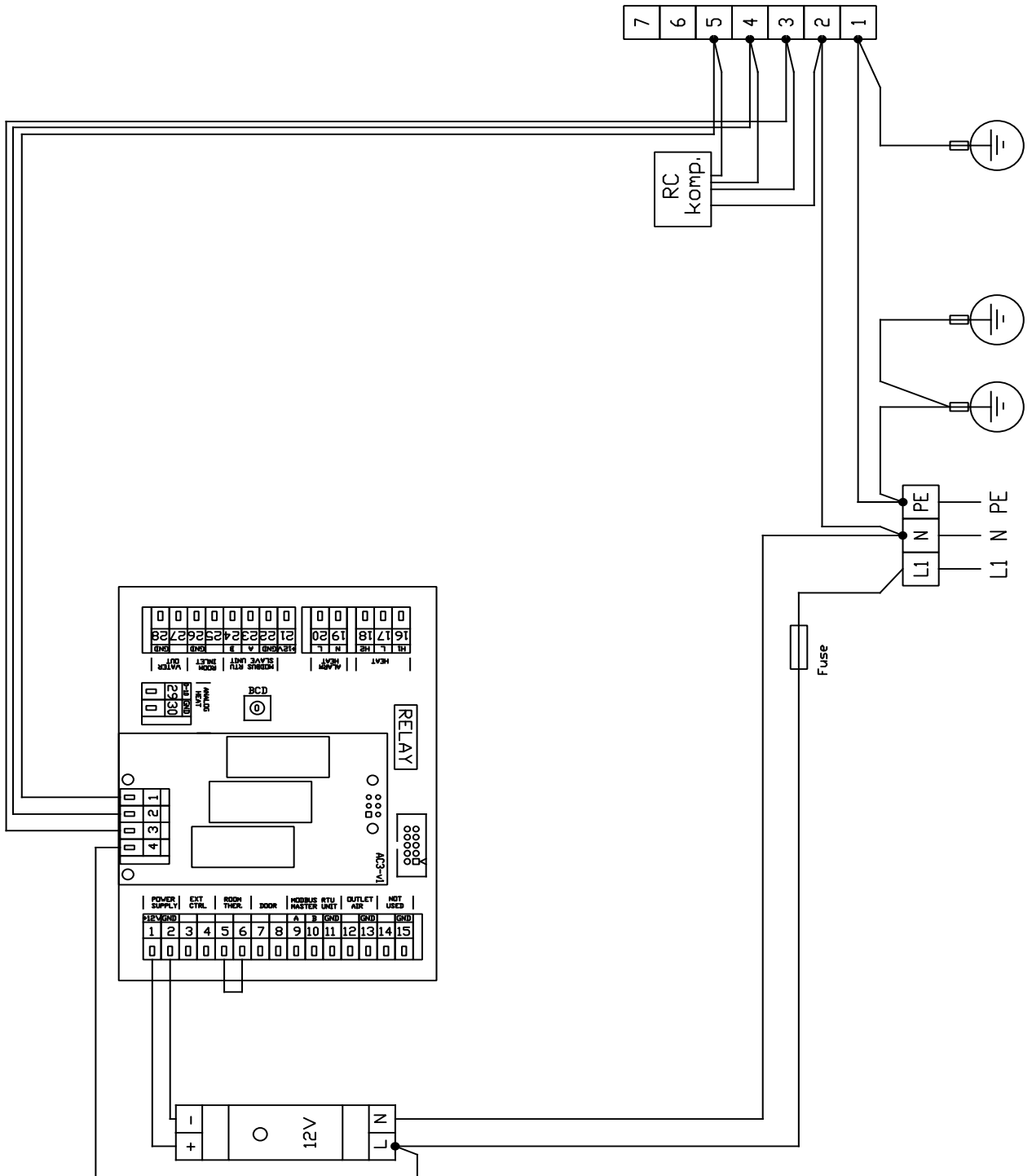
6. DIAGRAMMA DI CABLAGGIO

RGJ3-VCES2-CO-V-MA



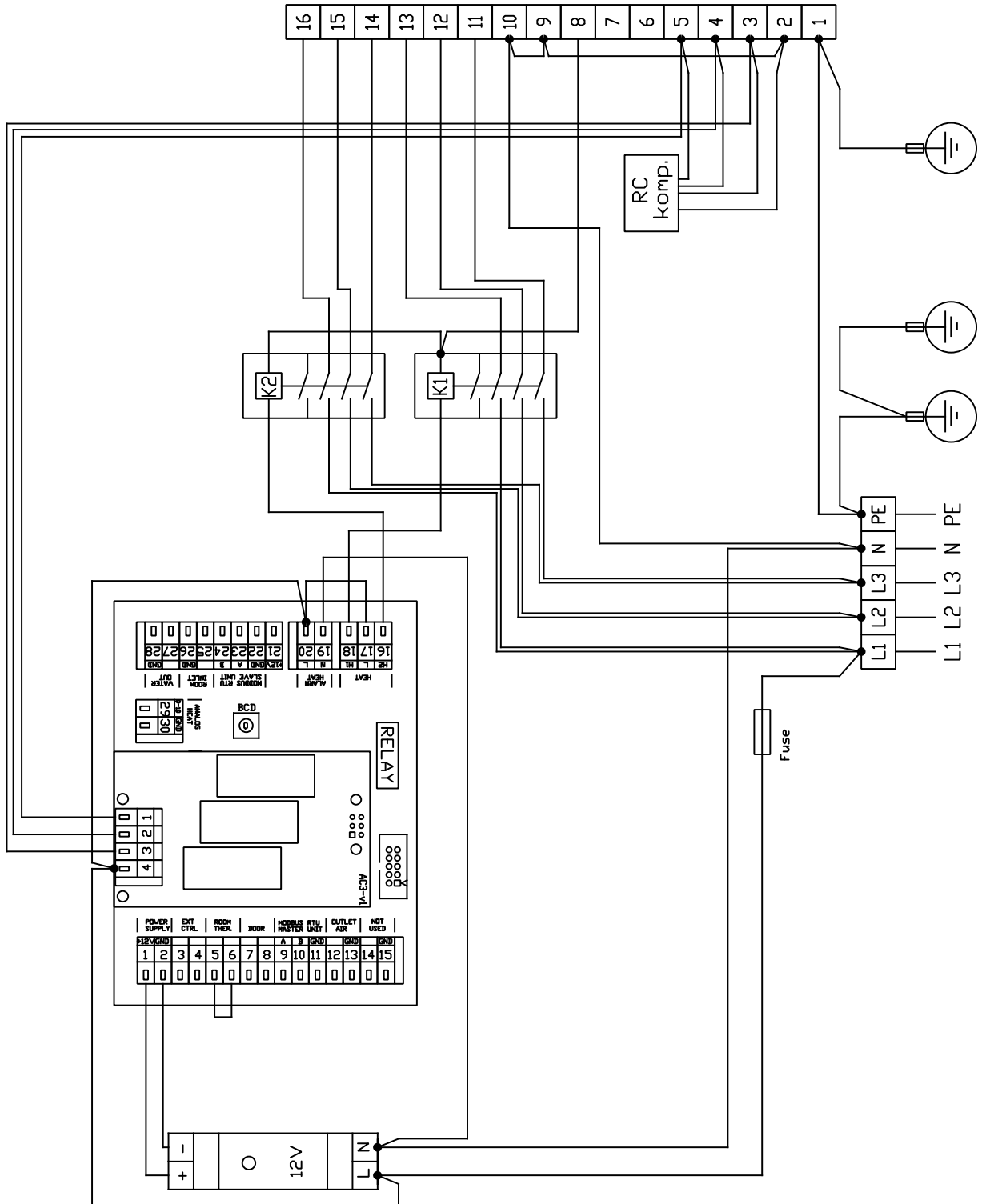
6. DIAGRAMMA DI CABLAGGIO

RGJ3-VCES2-CO-S-SL



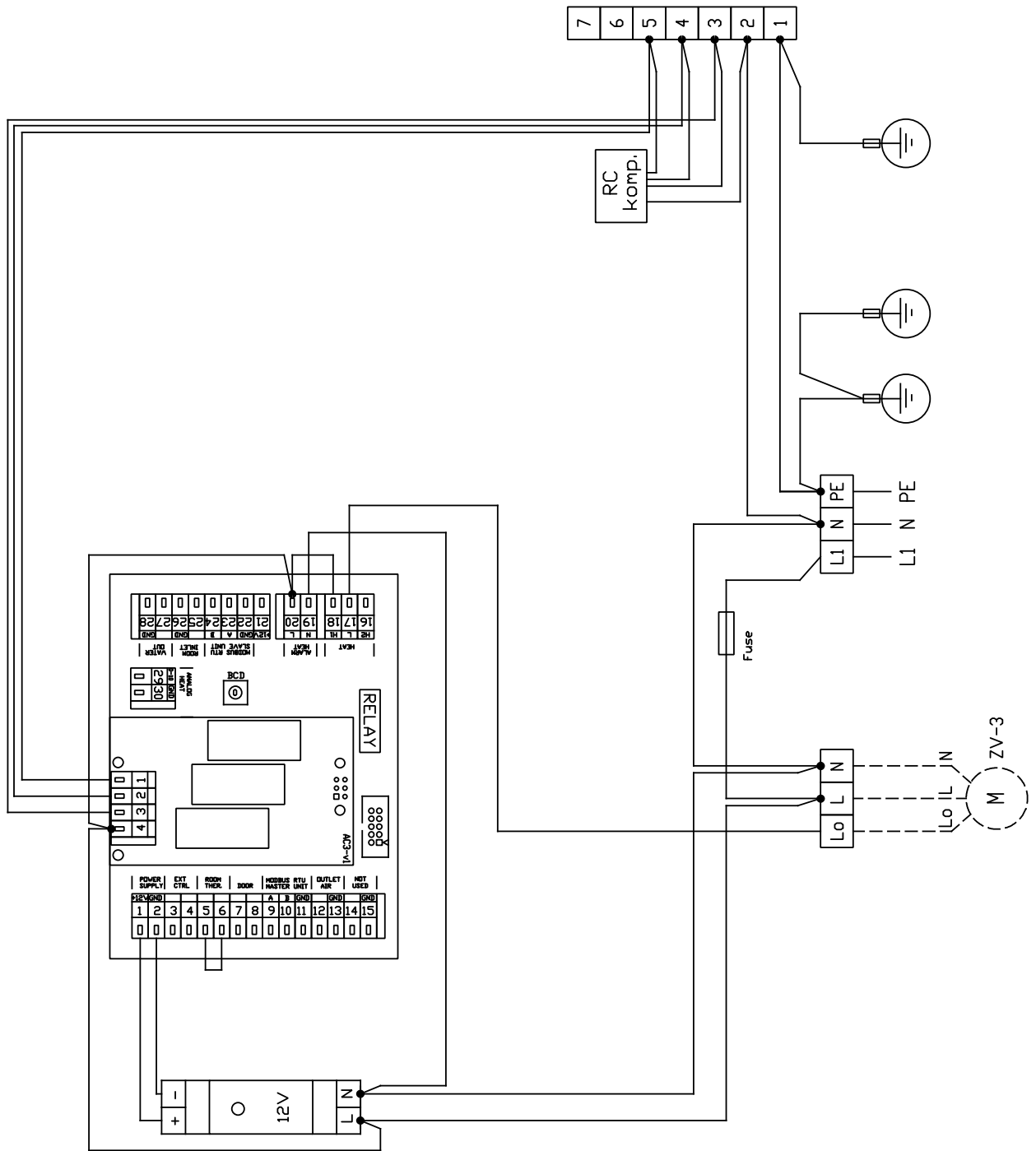
6. DIAGRAMMA DI CABLAGGIO

RGJ3-VCES2-CO-E-SL



6. DIAGRAMMA DI CABLAGGIO

RGJ3-VCES2-CO-V-SL



7. CONCLUSIONE

7.1 CONCLUSIONE

In caso di qualsiasi dubbio o domanda, non esitate a contattare il nostro dipartimento vendite o il dipartimento di assistenza tecnica.



2VV, s.r.o.
Fáblovka 568
533 52 Pardubice
Czech Republic



+420 466 741 811



www.2vv.cz



support@2vv.cz

