



PARTNER
IN VENTILATION
2VV.CZ

NO

ESSENSSE NEO COMFORT V4



Monterings

SIKRE LEVERING

GÅ IKKE GLIPP

Sjekk produktet umiddelbart etter levering at den ikke er skadet. Inviter transportørens representant i tilfelle av skader på de varer eller emballasje. Ingen fremtidige krav kan gjøres med mindre kravet settes fram i tide.

- Kontroller at du har mottatt produktet du bestilte. Rapportert om feil umiddelbart til leverandøren, hvis det ikke er oppfylt.
- Pass på at enheten og andre komponenter er i orden etter utpakking. Ta kontakt med din leverandør om du er usikker.
- Aldri installer påvirket produktet!
- Hvis du ikke pakker ut enheten umiddelbart etter levering, må det oppbevares på et tørt, innemiljø med omgivelsestemperatur **fra +5 °C til +40 °C**.



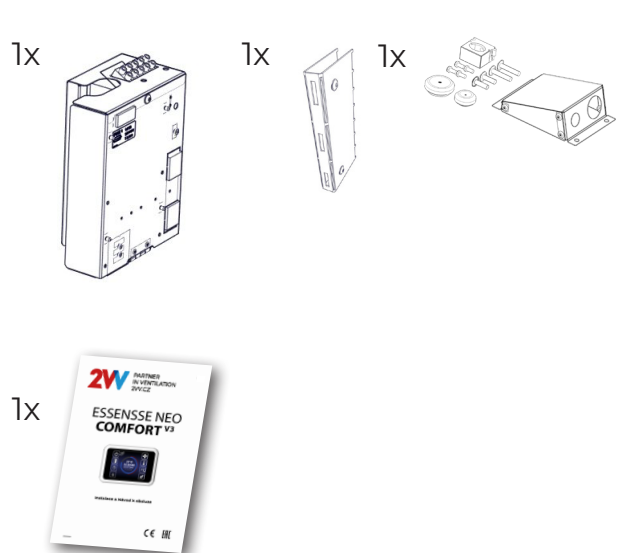
	<p>Alle brukt innpakkingsmateriale er miljøvennlig og kan anvendes på nytt eller resirkuleres. Bidra aktivt til å beskytte miljøet og sikre riktig avfallshåndtering og resirkulering av emballasjematerialer.</p>	
--	--	--

PAKKEINNHOLD

COMFORT MASTER



COMFORT SLAVE

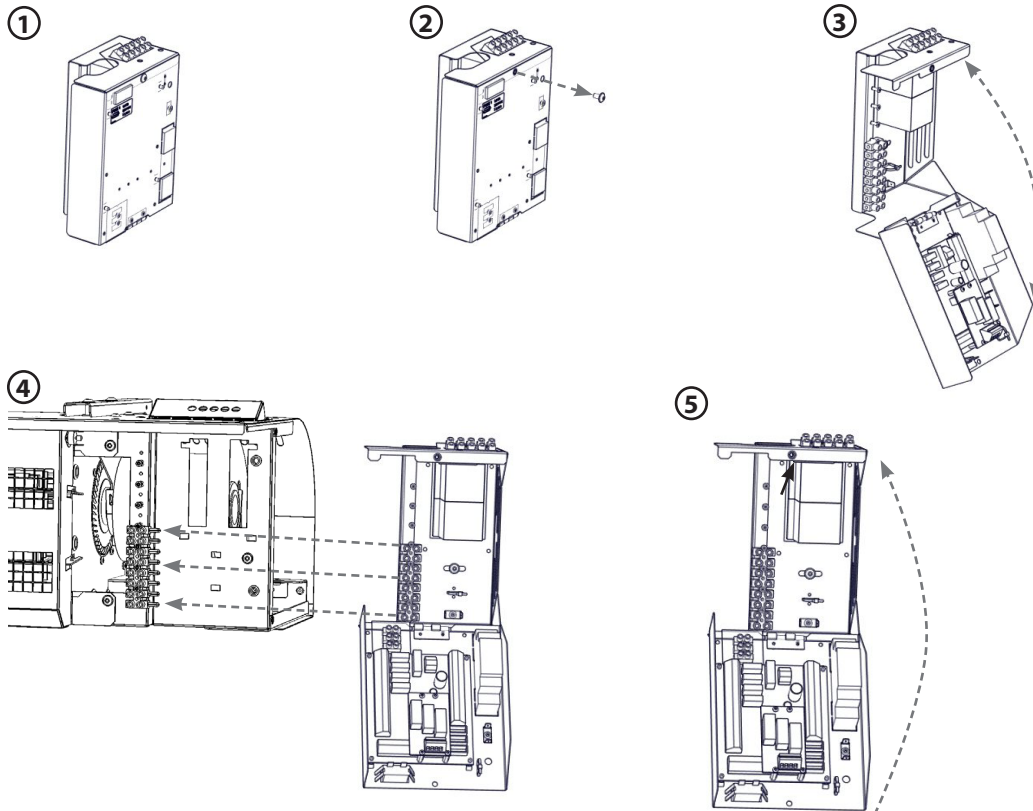


GÅ IKKE GLIPP

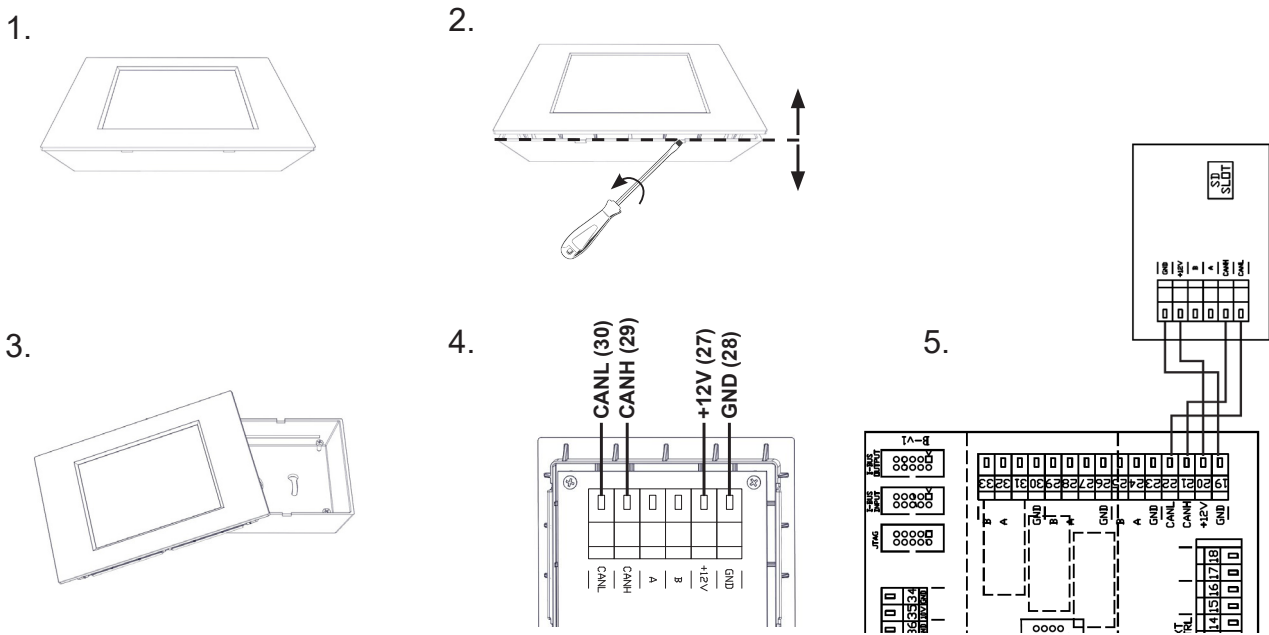
- Hvis produktet har blitt transportert ved temperaturer under 0°C, må det være i arbeidsforholdene i minst 2 timer etter utpakking.

1. INSTALLATION

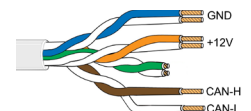
1.1 KOBLE KONTROLLMODULEN TIL LUFTFORHENGET



1.2 TILKOBLING AV STYREBLOKK

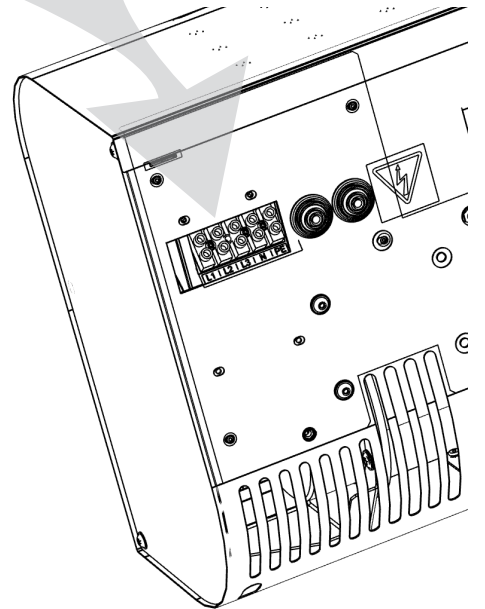
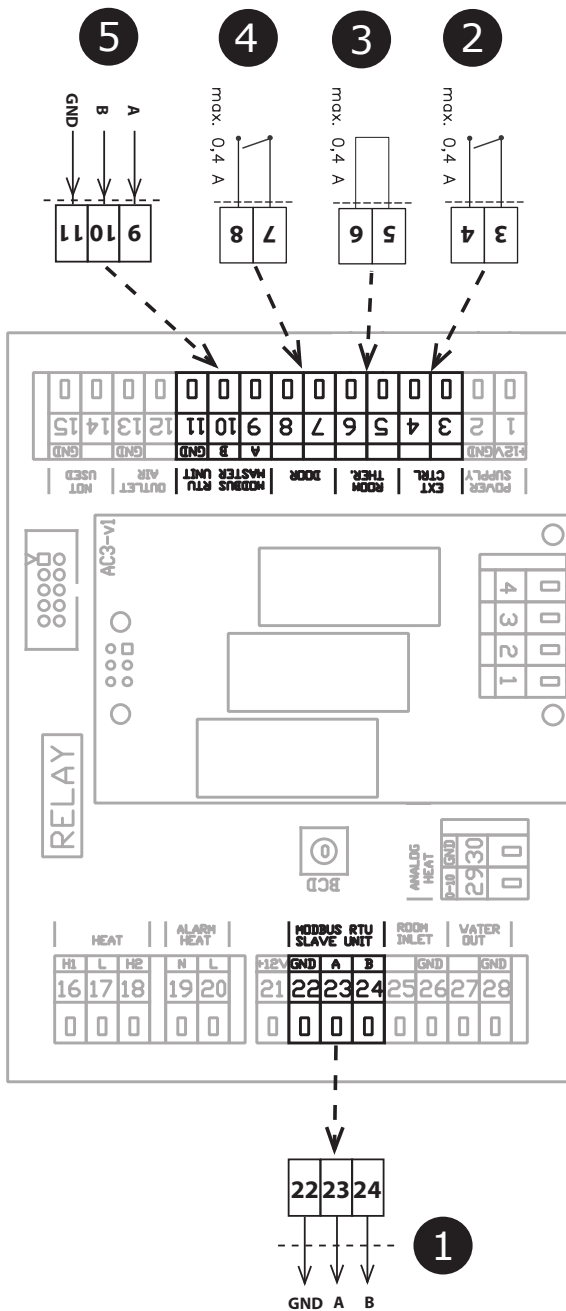
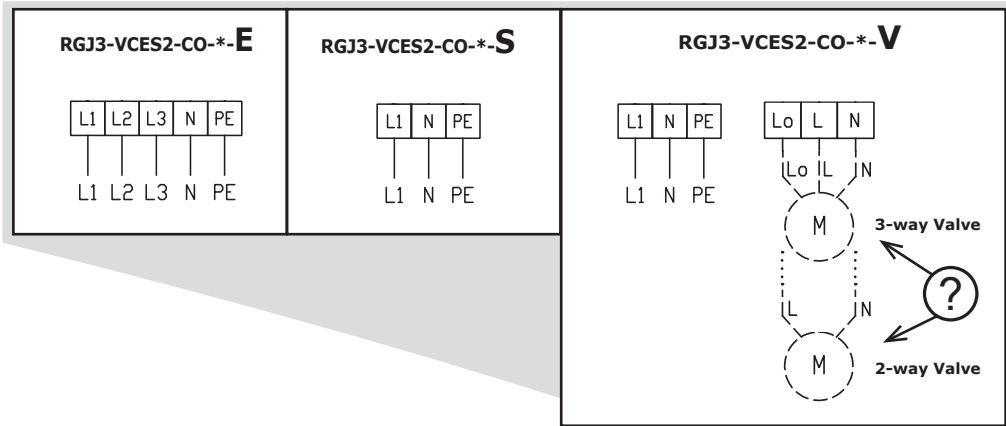


viktig å bruke UTP CAT5-datakabel (kryset par) !!!



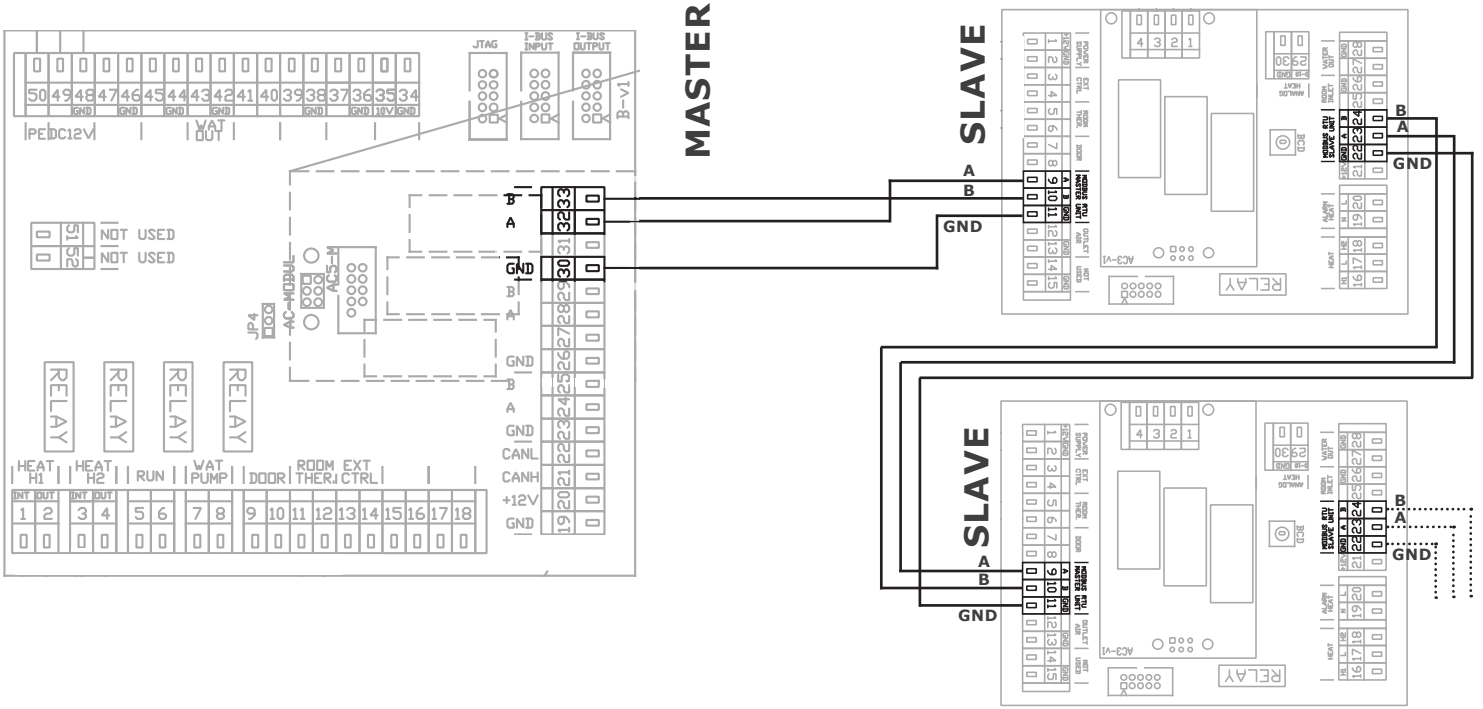
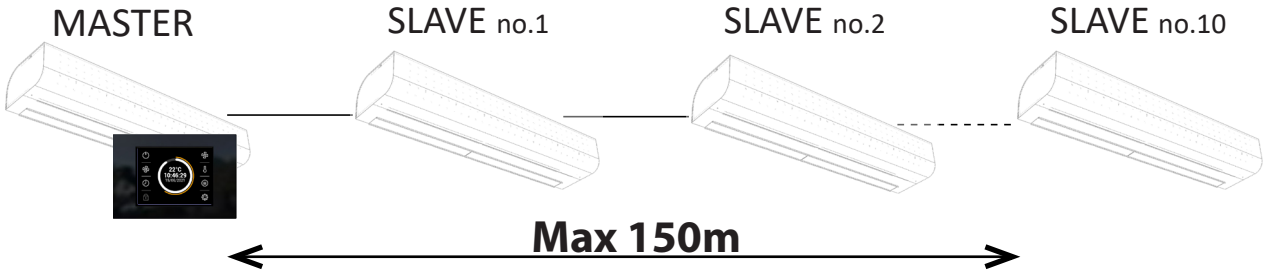
1. INSTALLATION

COMFORT SLAVE

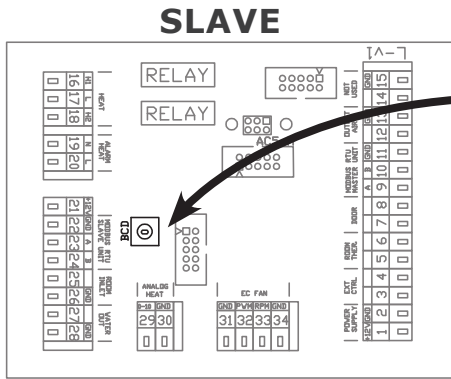


1	Tilkoblinger for SLAVE enhet
2	Ekstern styring - (input PÅ/AV)
3	Termostat (input, NO / NC)
4	Dørkontakt (input, NO / NC)
5	Styresignalet fra MASTER enheten

ELEKTRISKE OPPLYSNINGER KJETTING



Den totale busslengden på alle kjedede gardiner må ikke overstige 150 meter !!!

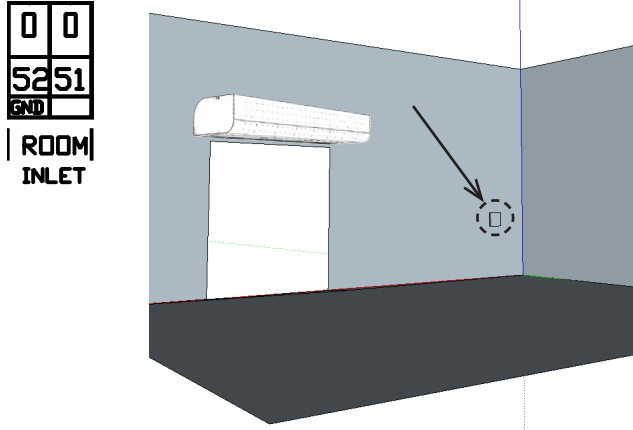


SLAVE	BCD	SLAVE	BCD
NO.1	1	NO.6	6
NO.2	2	NO.7	7
NO.3	3	NO.8	8
NO.4	4	NO.9	9
NO.5	5	NO.10	A

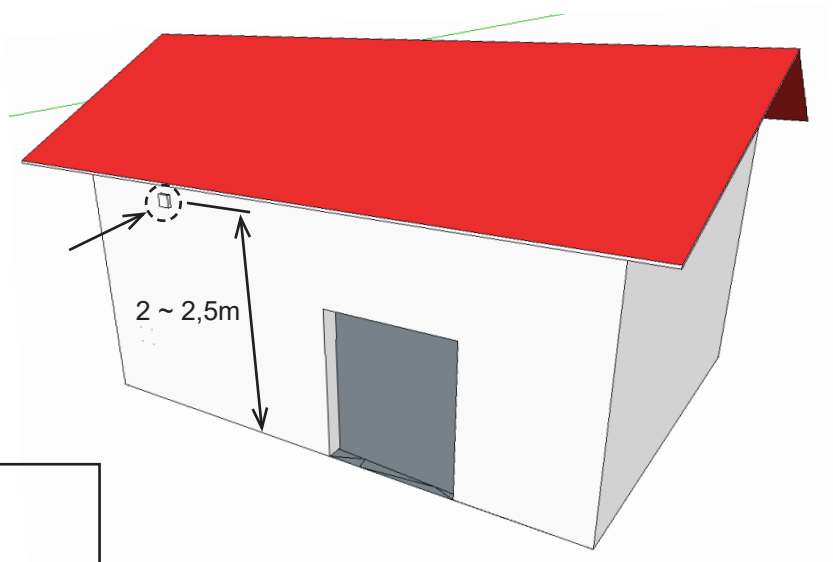
1. INSTALLATION

Plassering av temperatursensorer

Romføler (inkludert)



Utetemperatur - sensoren er inkludert



	<p>Utetemperaturføler anbefales å installeres på nordsiden av bygningen, beskyttet mot direkte sollys eller annen uønsket termisk stråling. Det anbefales at temperatursensoren installeres i en dekkboks som skal inneholde et lite hull for bedre resultater.</p>
--	---

2. EKSTERNE TILBEHØR

2.1 TILKOBLING AV EKSTERNE TILBEHØR



GÅ IKKE GLIPP

- Luftgardin må kobles fra el-nett når du kobler eksterne tilbehør.
- Alle eksterne kontrollkomponenter må kobles i henhold til koplingskjemaet.

2.1-1 Dørkontakt DS



TEKNISK INFORMASJON

- den passer til alle BASIC regler
- isolert bryter med en maksimal spenning på 230 V, 6A
- IP67, kan kobles til en bryter eller brytekontakt



ADVARSEL!

Ikke inkludert i leveransen.

2.1-2 Dørkontakt DK-1 / DK-B3



TEKNISK INFORMASJON

- Isolert brytekontakt med en maksimal spenning på 12V.
- Kabel - Totrådskabel med et tverrsnitt 0,5 mm². - Maksimal lengde: 50 m



ADVARSEL!

Ikke inkludert i leveransen.

2.1-3 Termostatventil – TV1/1



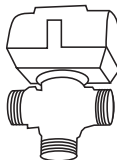
TEKNISK INFORMASJON

- Termostatventil beregnet på å regulere vann-varmeveksleren.
- Det er egnet for alle typer av luftgardiner med vann-varmeveksleren.
- Det fungerer uavhengig på BASIC styrblokk.



ADVARSEL!

Ikke inkludert i leveransen.



2.1-4 Soneventil ZV3 / RT-3-xx



TEKNISK INFORMASJON

- Soneventil er beregnet på å regulere vann-varmeveksleren..
- Kabel - Tretrådkabel med et tverrsnitt 1,5 mm², 230 V/ 50 Hz.

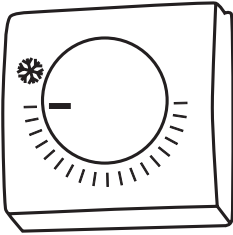


ADVARSEL!

Ikke inkludert i leveransen.

2. EKSTERNE TILBEHØR

2.1-5 Romlig termostat -TER-P



TEKNISK INFORMASJON

- Romlig temperaturkontroller er konstruert for å styre oppvarming
- Kabel - Totrådskabel med et tverrsnitt 0,5 mm², 230 V/ 50 Hz.



ADVARSEL!

Ikke inkludert i leveransen.

3. FØRSTE START



GÅ IKKE GLIPP

Før du starter luftgardinet, sjekk følgende:

- Du kan la (glemme) noen verktøy eller gjenstander i luftgardin. Dette kan føre til ødeleggelse av luftbarrieren.
- Har du tilstrekkelig strømforsyning, og, om nødvendig, elektrisk strøm til oppvarming av vann?
- Lukke du luftegardinet riktig?
- Hvorvidt kontrollmodulen er tilkoblet riktig?
- Har luftgardinet tilstrekkelig beskyttelse i henhold til gjeldende standarder?

4. VEDLIKEHOLD

4.1 RENSING

ADVARSEL!

- Det er forbudt å bruke komprimert luft, kjemikalier, oppløsningsmidler eller vann for rengjøring.
- Rengjør sugedekselet og innsiden av enheten med en myk børste eller støvsuger.
- Se instruksjonene for installasjon av luftgardin ESSENSE NEO.

5. Tjeneste

5.1 HVIS DU IKKE KAN FJERNE FEIL SELV

Ta kontakt med din leverandør eller eksklusiv 2W representant, hvis du ikke kan eliminere feilen selv. Garanti og post garanti tjeneste utføres av leverandøren, eller en av de autoriserte serviceorganisasjoner spesifisert av leverandør.

Vennligst gi leverandøren eller servicesenter følgende informasjon:

- **luftgardin typebetegnelse,**
- **brukes tilbehør,**
- **installasjonsstedet,**
- **serienummer,**
- **innbyggingsforhold (inklusive elektro),**
- **driftstid,**
- **detaljert beskrivelse av feilen.**

5.2 TILBAKETREKKING AV PRODUKTET FRA DRIFT - AVVIKLING

Før produktet kastes, gjør produktet ubrukelig. Selv gamle maskiner inneholder materiale som kan resirkuleres. Ta dem til et samlingssted av sekundære råvarer.

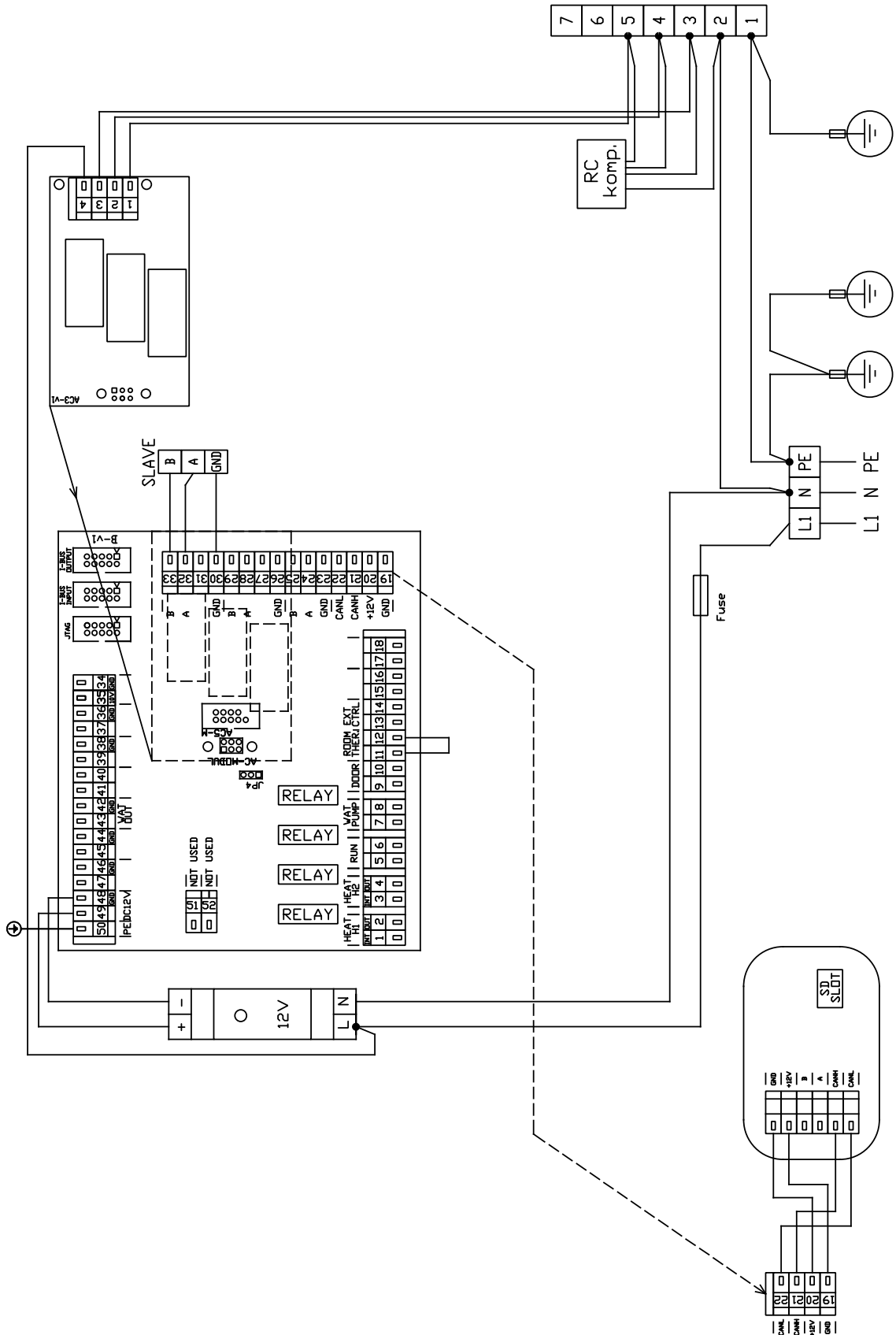
Det er best å skrape produktet i et spesialisert sted, slik at gjenvinnbare materialer kan brukes igjen. Oppbevar ubrukelige deler av produktet ved en kontrollert dump.



Ved avhending av materialer er det nødvendig å følge de relevante nasjonale forskriftene for avfallshåndtering.

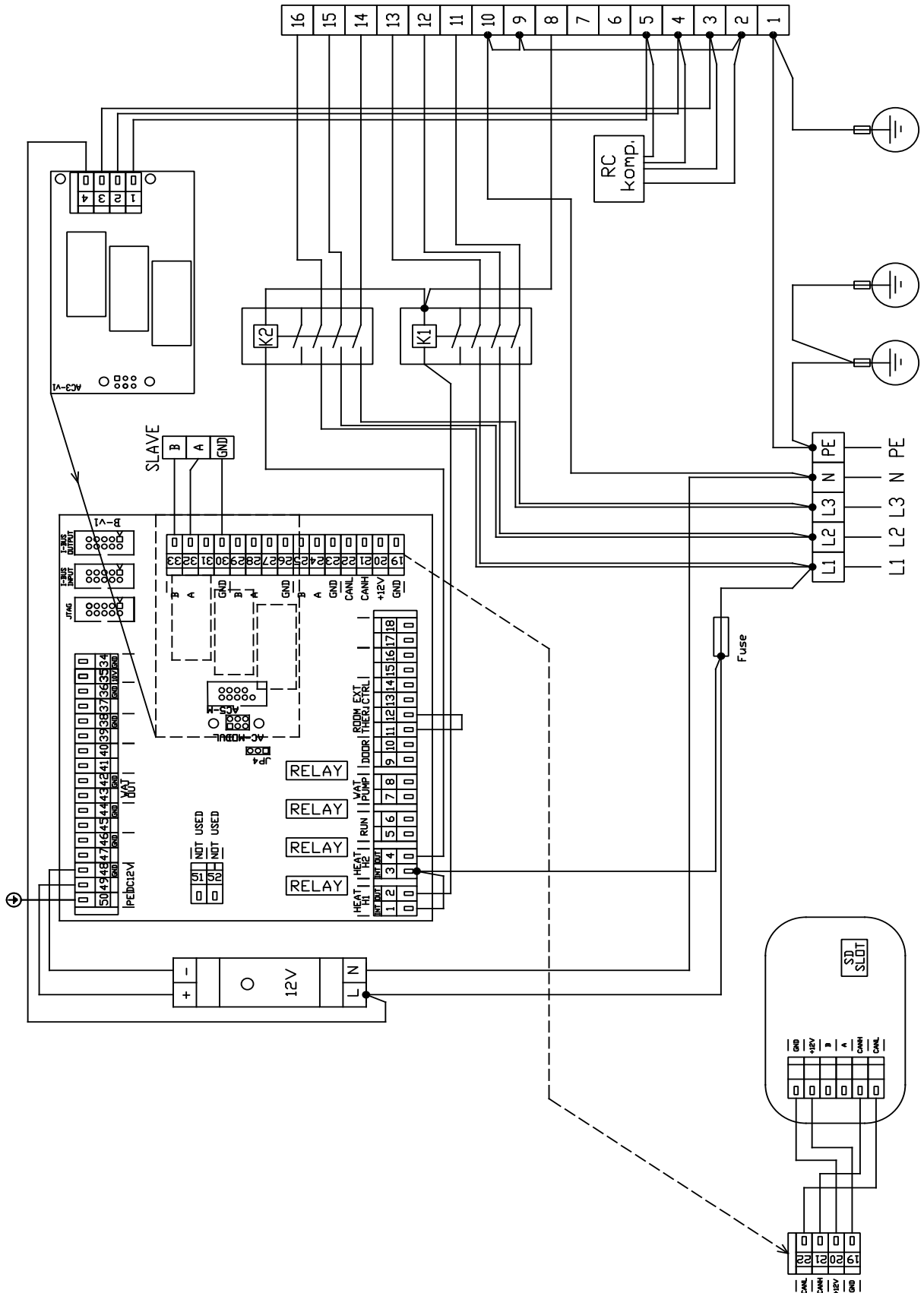
6. ELEKTRISK KRETS

RGJ3-VCES2-CO-S-MA



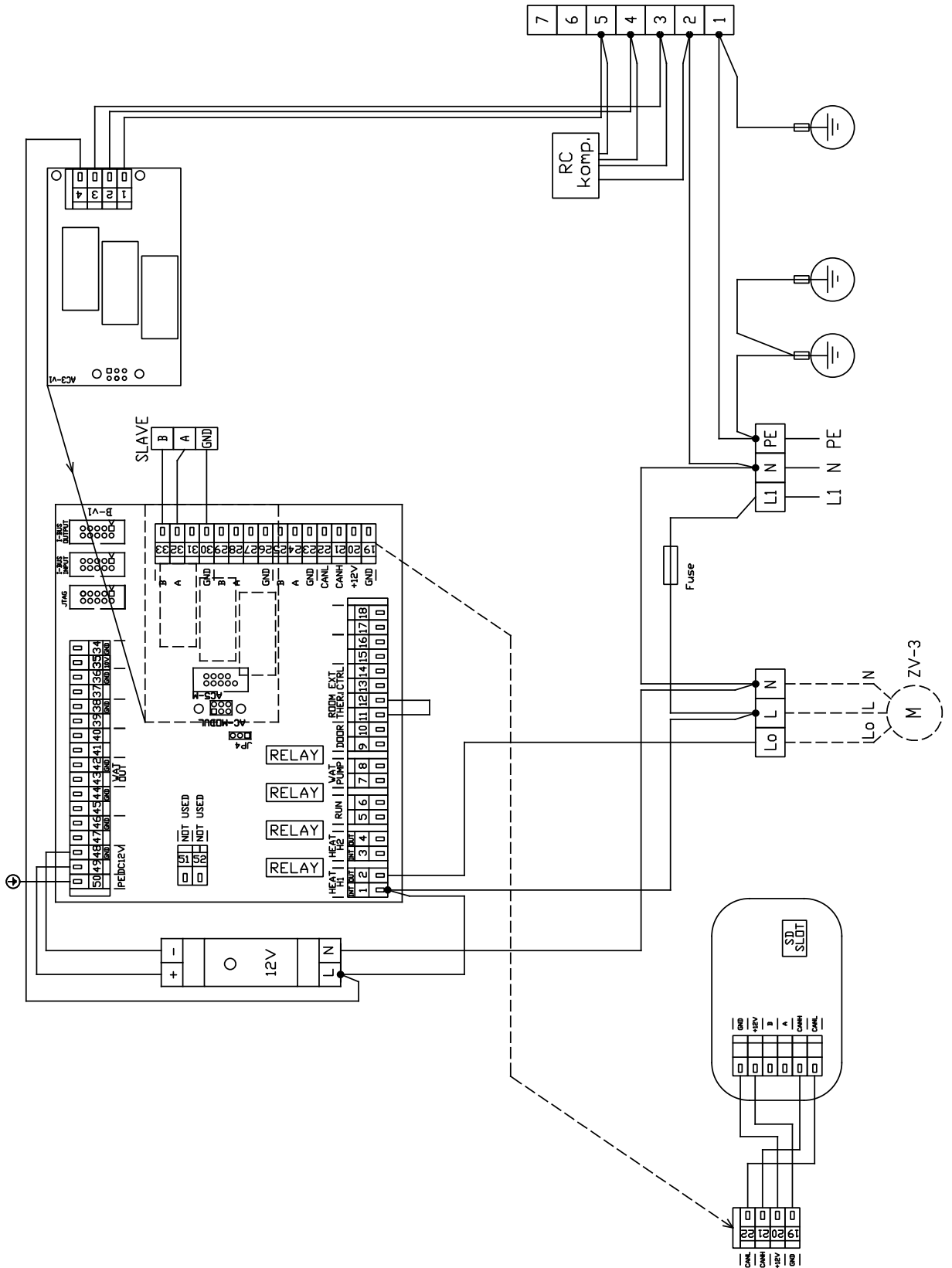
6. ELEKTRISK KRETS

RGJ3-VCES2-CO-E-MA



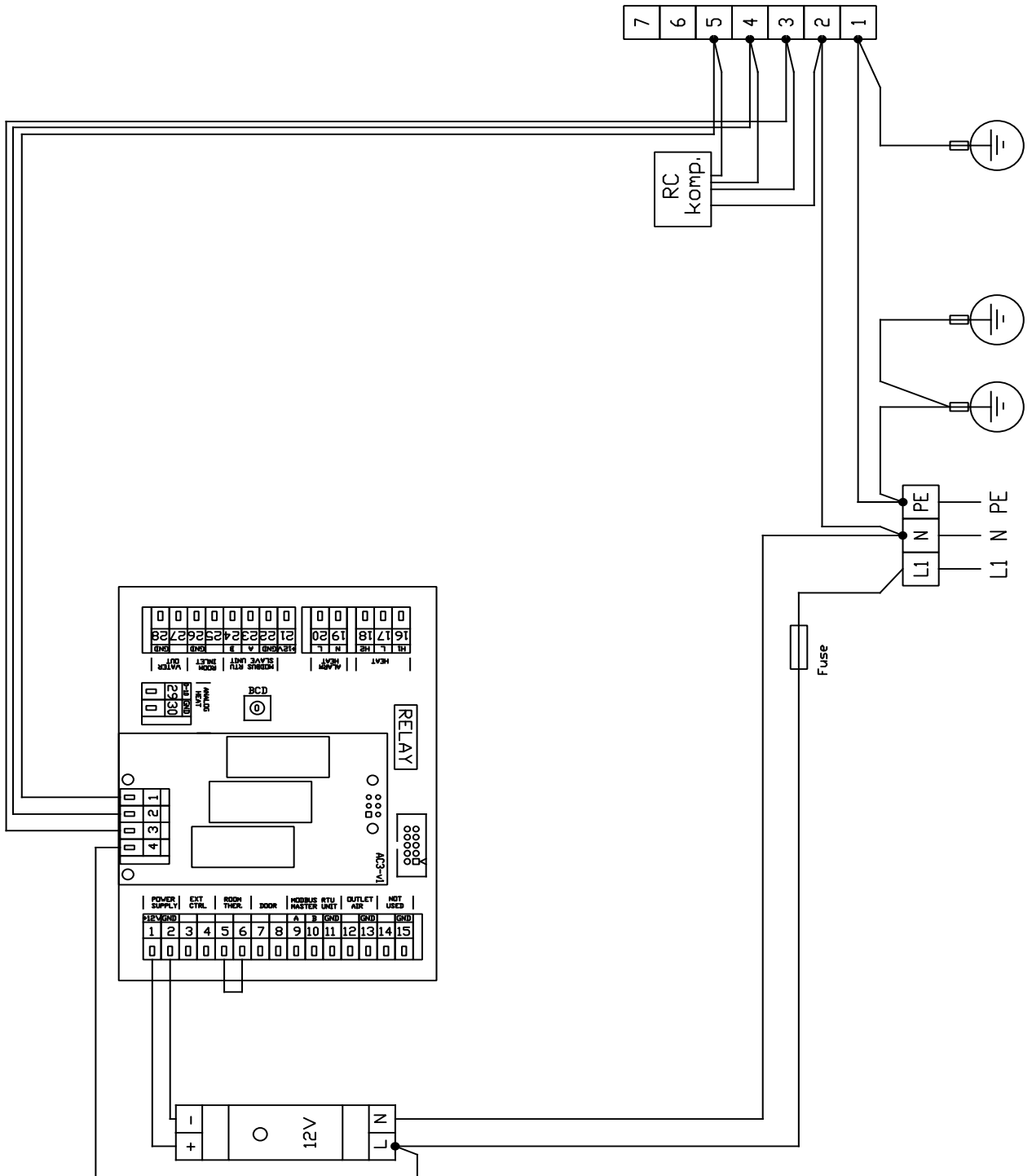
6. ELEKTRISK KRETS

RGJ3-VCES2-CO-V-MA



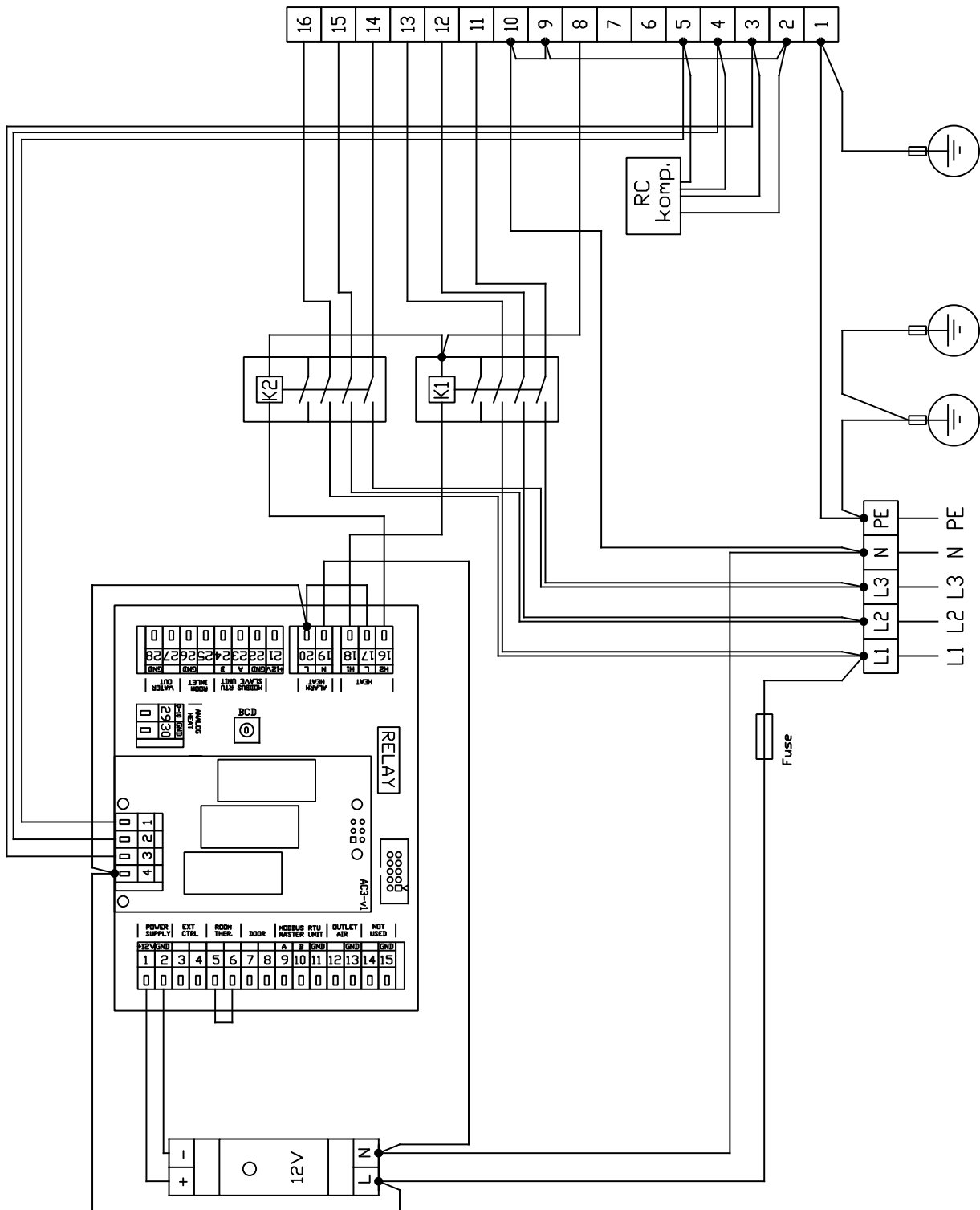
6. ELEKTRISK KRETS

RGJ3-VCES2-CO-S-SL



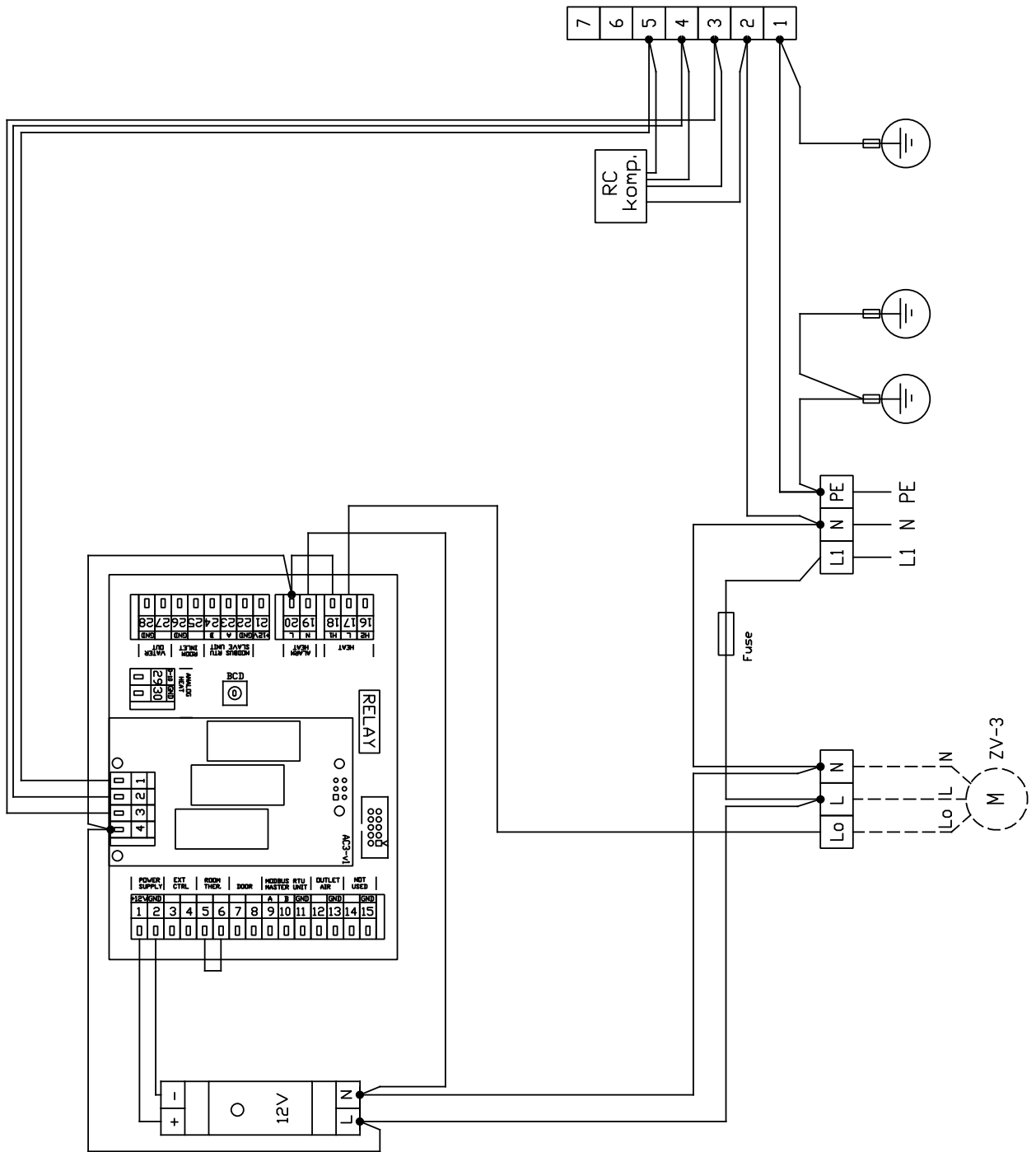
6. ELEKTRISK KRETS

RGJ3-VCES2-CO-E-SL



6. ELEKTRISK KRETS

RGJ3-VCES2-CO-V-SL



7. KONKLUSJON

7.1 KONKLUSJON

Hvis du er i tvil eller spørsmål, ikke nøl med å ta kontakt med vår salgsavdeling eller vår tekniske support avdeling.



2VV, s.r.o.
Fáblovka 568
533 52 Pardubice
Czech Republic



+420 466 741 811



www.2vv.cz



support@2vv.cz

