



PARTNER
IN VENTILATION
2VV.CZ

RO

ESSENSSE NEO COMFORT V4



Instrucțiuni de instalare și utilizare

CE EAC

VERIFICAREA LIVRĂRII

VĂ RUGĂM SĂ REȚINEȚI

Verificați dacă produsul este deteriorat imediat după livrare. În cazul deteriorării ambalajului, contactați transportatorul. Sesizările care nu sunt depuse în timp util vor fi ignorate.

- Verificați dacă corespunde tipului de produs comandat. În caz de diferențe, nu despachetați produsul și contactați furnizorul.
- După despachetare, verificați dacă produsul și toate celelalte componente sunt în stare bună. În caz de probleme, contactați furnizorul.
- Nu instalați o unitate deteriorată!
- Dacă nu veți despacheta produsul imediat după livrare, depozitați-l în interior, într-un loc uscat, cu temperaturi ambientale cuprinse între **+5 °C și +40 °C**.



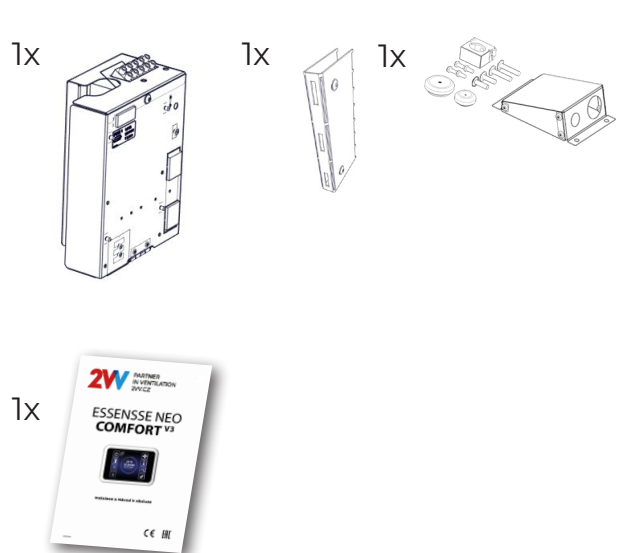
	<p>Toate materialele de ambalare sunt ecologice și pot fi reutilizate sau reciclate. Vă rugăm să contribuiți activ la protecția mediului și să asigurați eliminarea și reciclarea corespunzătoare a materialelor de ambalare.</p>	
--	---	--

CONȚINUTUL PACHETULUI

COMFORT MASTER



COMFORT SLAVE

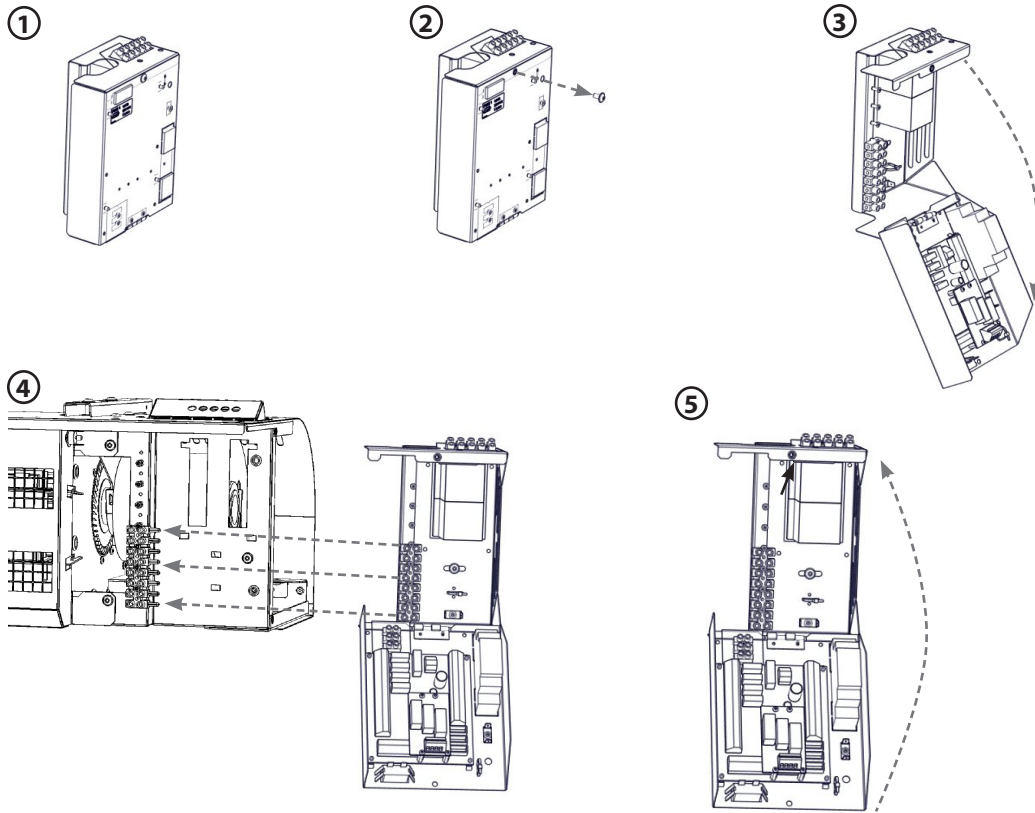


VĂ RUGĂM SĂ REȚINEȚI

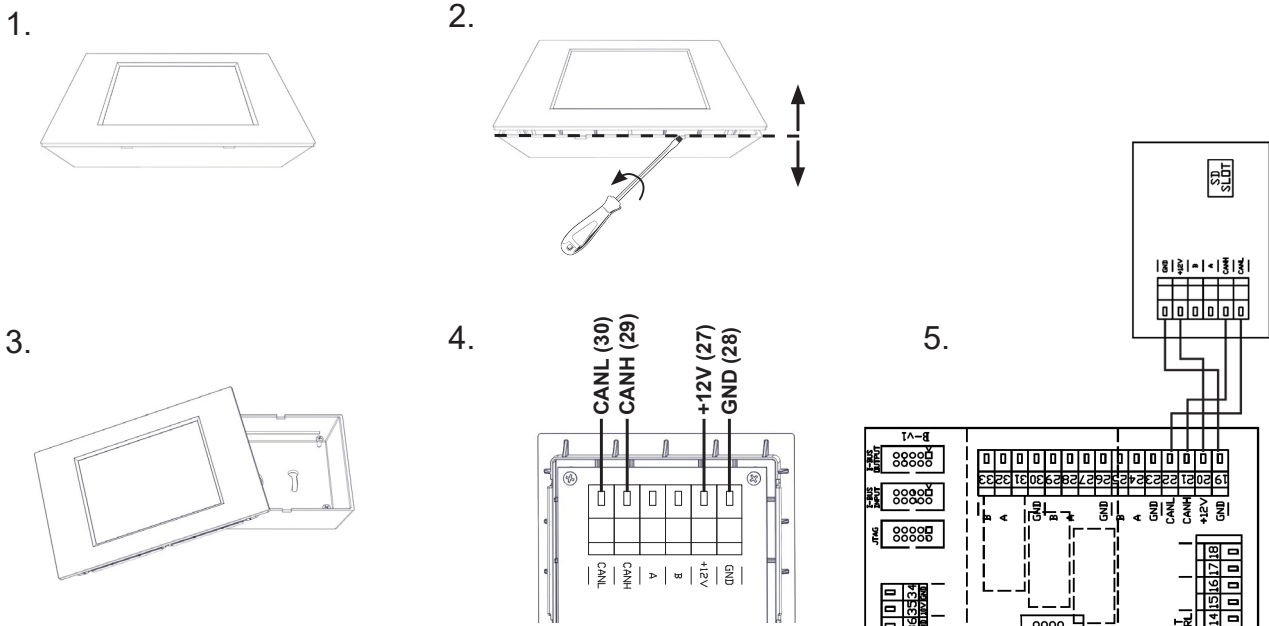
- Dacă unitatea a fost transportată la temperaturi mai mici de 0 °C, după despachetare, lăsați-o în condiții de funcționare timp de cel puțin două ore fără a fi activată pentru a compensa temperatura interioară.

1. INSTALAREA

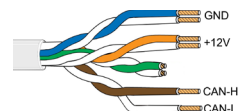
1.1 CONECTAREA MODULULUI DE COMANDĂ LA PERDEAUA DE AER



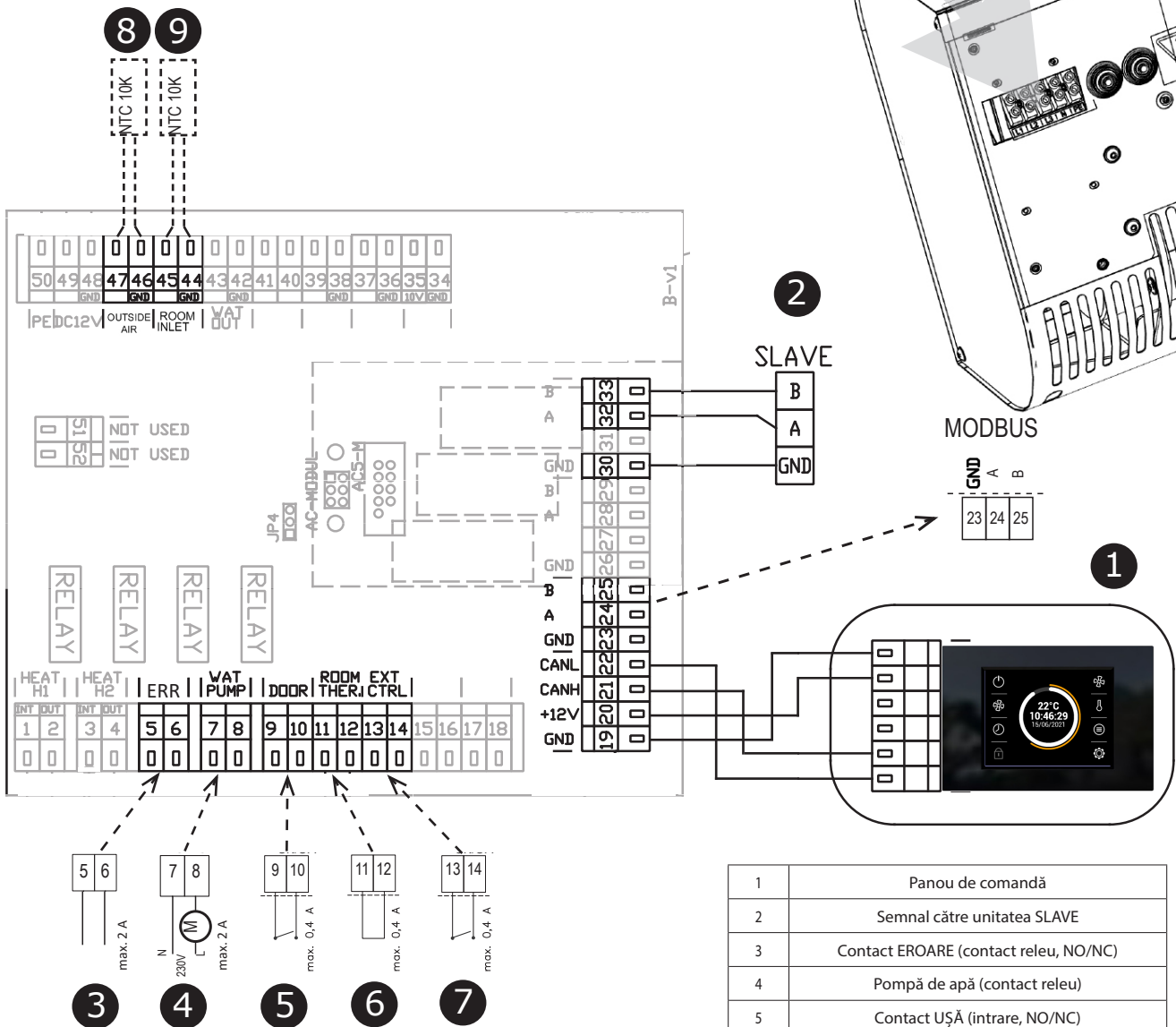
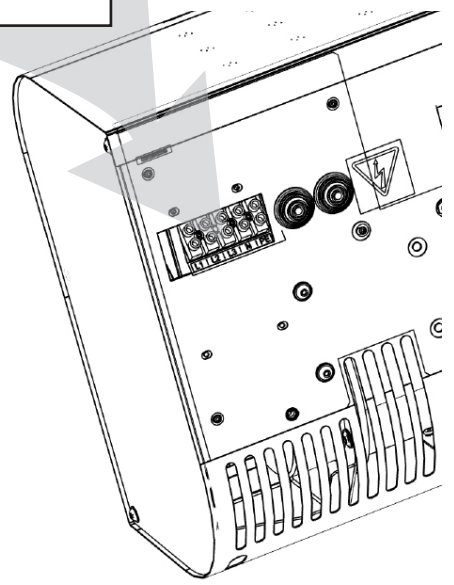
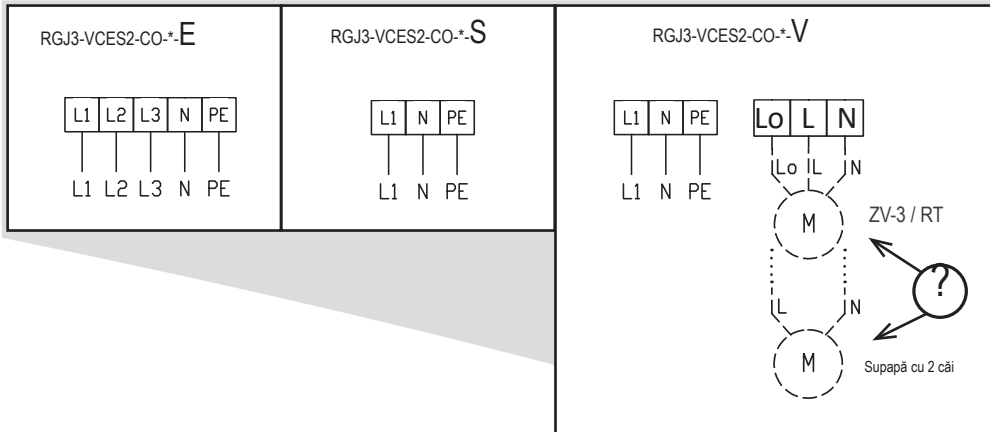
1.2 CONECTAREA COMENZII



Este important să folosiți cablu de date UTP CAT5 (pereche crossover) !!!

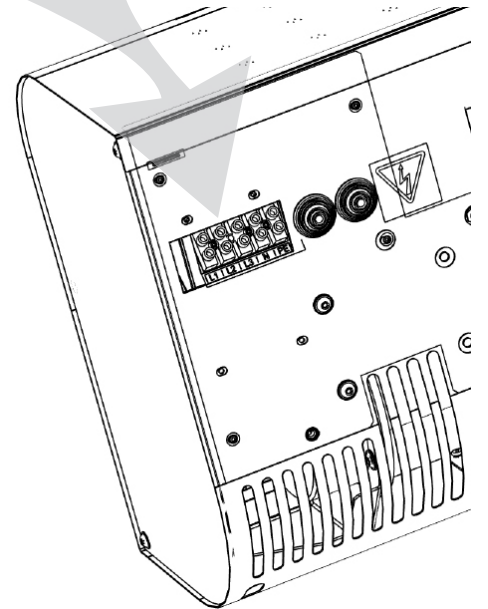
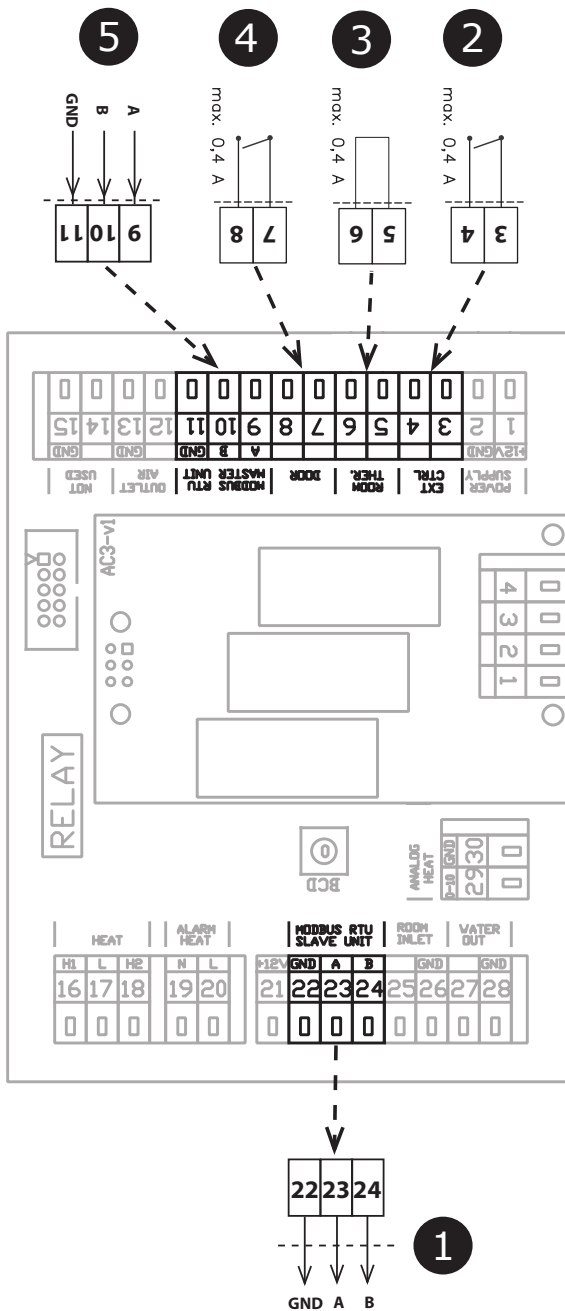
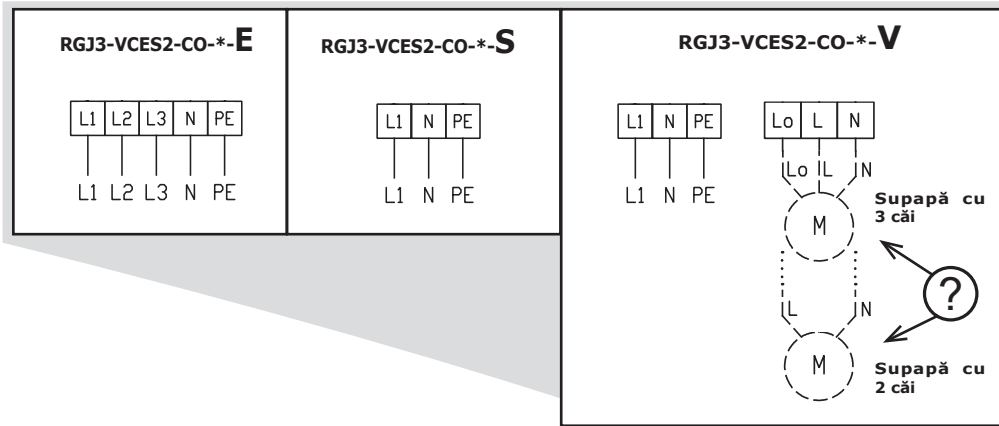


1. INSTALAREA COMFORT MASTER



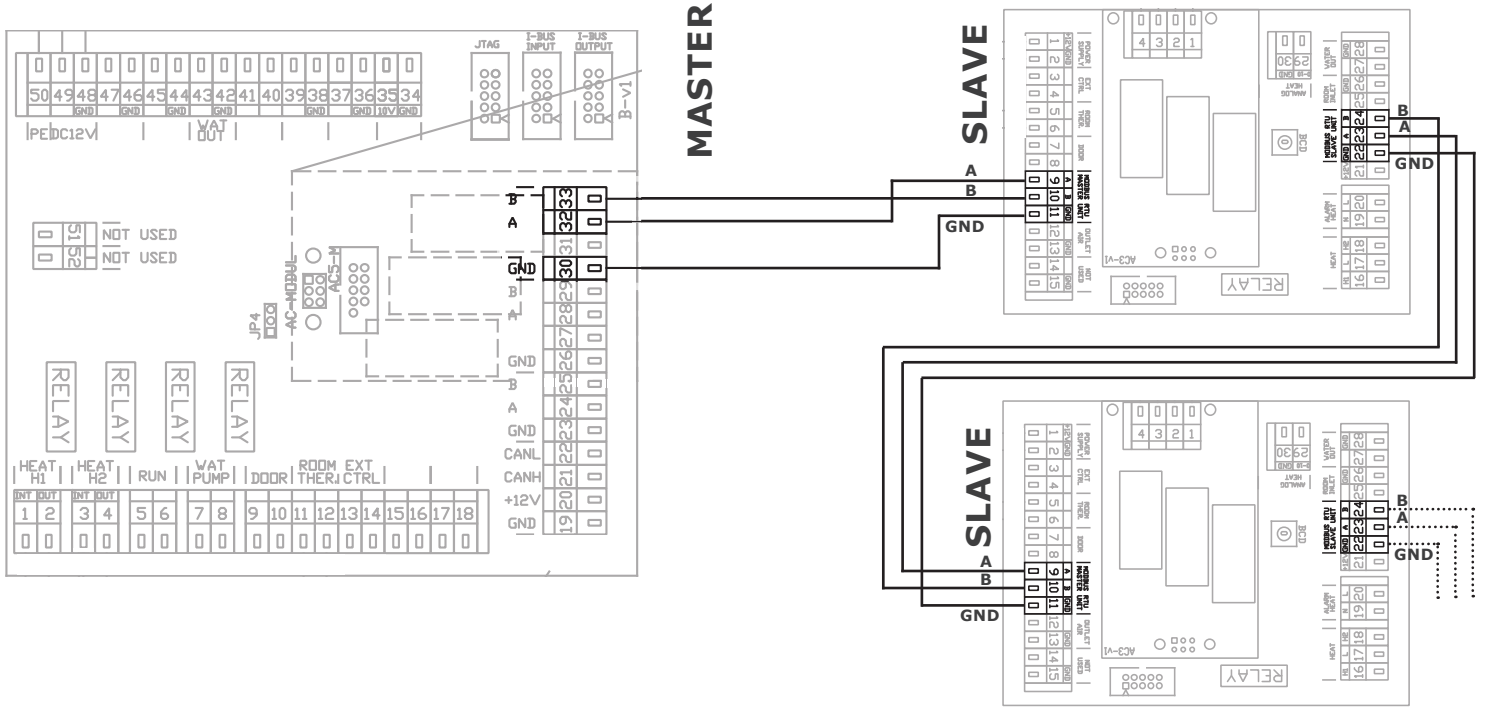
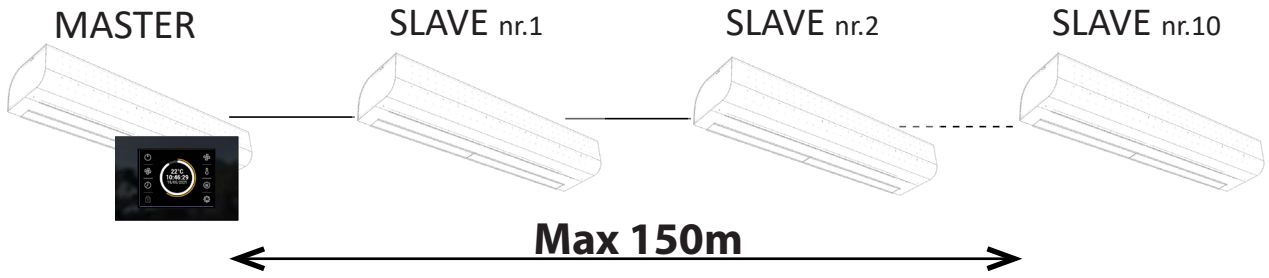
1	Panou de comandă
2	Semnal către unitatea SLAVE
3	Contact EROARE (contact releu, NO/NC)
4	Pompă de apă (contact releu)
5	Contact UȘĂ (intrare, NO/NC)
6	Termostat de cameră (intrare, NO/NC)
7	Control extern (intrare, NO/NC)
8	Aer exterior (include livrarea)
9	Senzor de cameră (include livrarea)

1. INSTALAREA COMFORT SLAVE

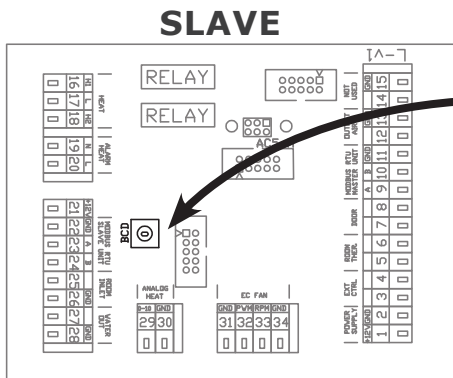


1	Conexiune pentru unitatea SLAVE
2	Comandă externă (intrare, PORNIT/OPRIT)
3	Termostat (intrare, NO/NC)
4	Contact UȘĂ (intrare, NO/NC)
5	Semnal de comandă de la unitatea MASTER

SCHEME ELECTRICE LEGAREA



Lungimea totală a conexiunilor pentru toate perdelele legate nu trebuie să depășească 150m!!!



32 Subunits 10:19

Active

▲ 10 ▼

Global door contact

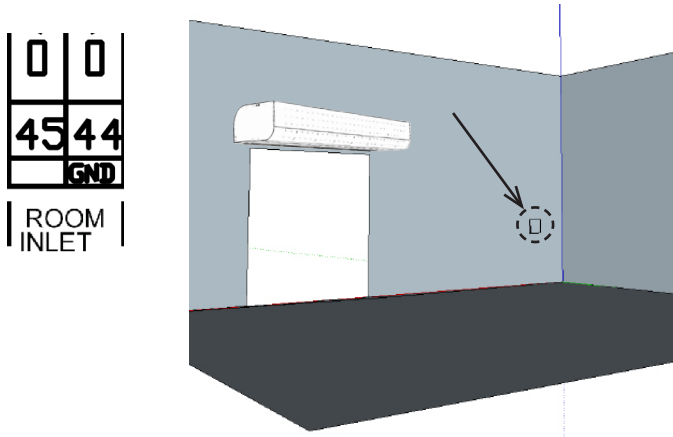
Local switch

SLAVE	BCD	SLAVE	BCD
NR.1	1	NR. 6	6
NR.2	2	NR. 7	7
NR. 3	3	NR. 8	8
NR. 4	4	NR. 9	9
NR. 5	5	NR. 10	A

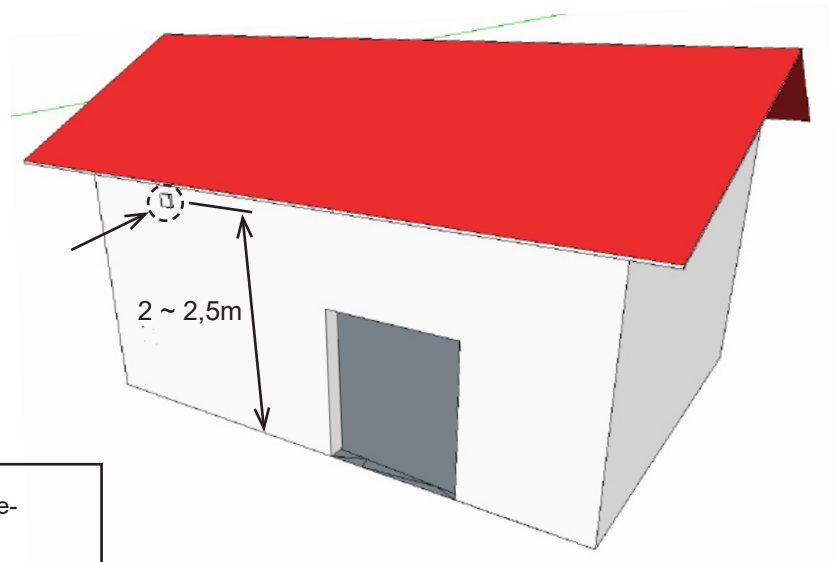
1. INSTALAREA

Amplasarea senzorilor de temperatură

Senzor de temperatură a camerei - Accesorii



Temperatura exterioară - senzorul este inclus



	<p>Se recomandă instalarea senzorului de temperatură exterioară pe partea de nord a clădirii, protejat de lumina directă a soarelui sau de alte radiații termice nedorite.</p> <p>Se recomandă instalarea senzorului de temperatură într-o casetă cu acoperire care ar trebui să conțină un mic orificiu pentru rezultate mai bune.</p>
--	---

2. ACCESORII EXTERNE

2.1 CONECTAREA ACCESORIILOR EXTERNE



VĂ RUGĂM SĂ REȚINEȚI

- Unitatea trebuie deconectată de la sursa de alimentare pentru a conecta accesoriile.
- Toate componentele de comandă externe trebuie conectate conform schemei de conexiuni.

2.1-1 Contact ușă DS



INFORMAȚII TEHNICE

- potrivit pentru toate configurările SM
- Contact de comutare izolat cu tensiune maximă 230V, 6A
- IP67, poate fi conectat ca un contact de întrerupere sau de comutare



ATENȚIE!

Nu este inclus cu produsul.

2.1-2 Contact ușă DK-1 / DK-B3



INFORMAȚII TEHNICE

- Contact de comutare izolat cu tensiune maximă 12V.
- Cablu - Cablu cu două fire cu o secțiune transversală de 0,5 mm². - Lungime maxi-



mă: 50 m



ATENȚIE!

Nu este inclus cu produsul.

2.1-3 Supapă termostatică - TV1/1



INFORMAȚII TEHNICE

- Supapă termostatică pentru reglarea schimbătorului de apă
- Adecvată pentru toate tipurile de perdele cu schimbător de apă
- Funcționează independent de comenzile electronice



ATENȚIE!

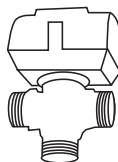
Nu este inclus cu produsul.

2.1-4 Supapă de zonă ZV3 / RT-3-xx



INFORMAȚII TEHNICE

- Supapă de zonă pentru reglarea schimbătorului de apă
- Cablu - Cablu cu trei fire cu o secțiune transversală de 1,5 mm², 230 V / 50 Hz.

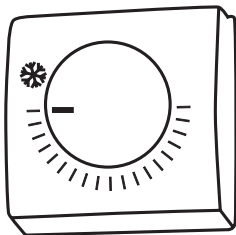


ATENȚIE!

Nu este inclus cu produsul.

2. ACCESORII EXTERNE

2.1-5 Termostat de cameră - TER-P



INFORMAȚII TEHNICE

- Termostat de cameră pentru reglarea încălzirii
- Cablu - Cablu cu două fire cu o secțiune transversală de 0,5 mm², 230 V / 50 Hz.



ATENȚIE!

Nu este inclus cu produsul.

3. PUNEREA ÎN FUNCȚIUNE



VĂ RUGĂM SĂ REȚINEȚI

Înainte de a porni unitatea, verificați următoarele:

- Ați lăsat în interior unelte sau obiecte care ar putea deteriora unitatea?
- Alimentarea cu energie și apă pentru încălzire (dacă este cazul) este adecvată?
- Unitatea este închisă bine?
- Modulul de comandă este conectat corect?
- Are unitatea o protecție adecvată, în conformitate cu standardele aplicabile?

4. ÎNTREȚINEREA

4.1 CURĂȚAREA



ATENȚIE!

- Nu folosiți aer comprimat, substanțe chimice, solvenți sau apă pentru a curăța unitatea.
- Folosiți o perie moale sau un aspirator pentru a curăța capacul de aspirație și interiorul unității.
- Consultați manualul de instalare al perdelei ESSENSE NEO

5. SERVICE

5.1 ÎN CAZUL ÎN CARE NU PUTEȚI REPARA UNITATEA

Dacă nu ați putut rezolva o problemă, contactați furnizorul sau reprezentantul 2W. Serviciul de garanție și post-garanție sunt asigurate de furnizor sau de un serviciu autorizat inclus în lista disponibilă.

Oferiți furnizorului sau centrului de service următoarele informații:

- **denumirea tipului perdelei de aer**
- **accesorii utilizate**
- **locul instalării**
- **numărul de serie**
- **condițiile instalației (inclusiv partea electrică)**
- **perioada de funcționare**
- **descrierea detaliată a problemei**

5.2 – SCOATEREA DIN UZ A PRODUSULUI – CASAREA

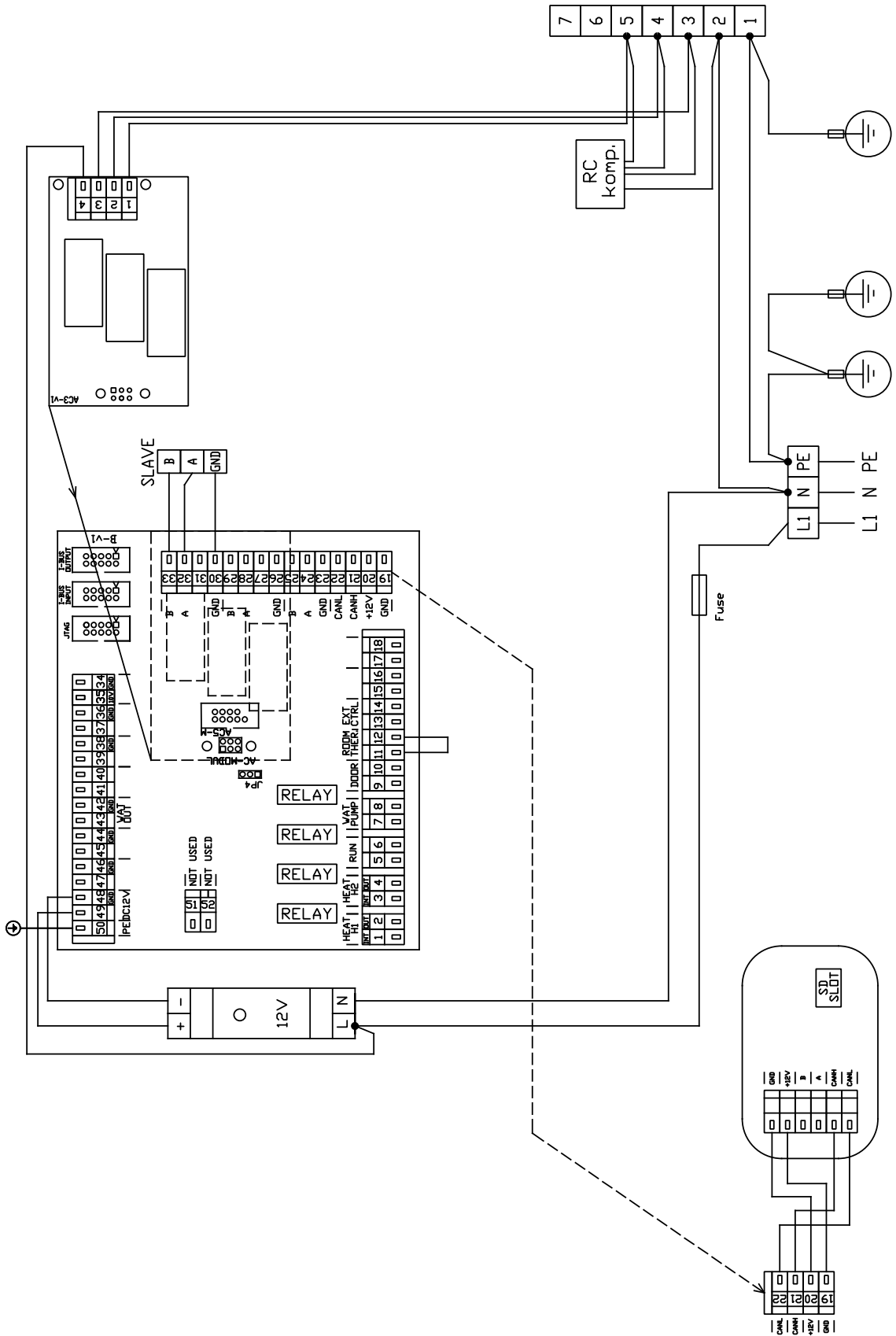
Înainte de casarea produsului, faceți-l inutilizabil. Produsele vechi conțin materii prime care pot fi refolosite. Duceți-le la un centru de colectare a materialelor. Este de preferat ca produsul să fie casat de un specialist, astfel încât materialele reciclabile să poată fi refolosite. Duceți piesele neutilizabile la un loc adecvat de eliminare a deșeurilor.



Casarea materialelor trebuie să respecte reglementările aplicabile privind gestionarea deșeurilor.

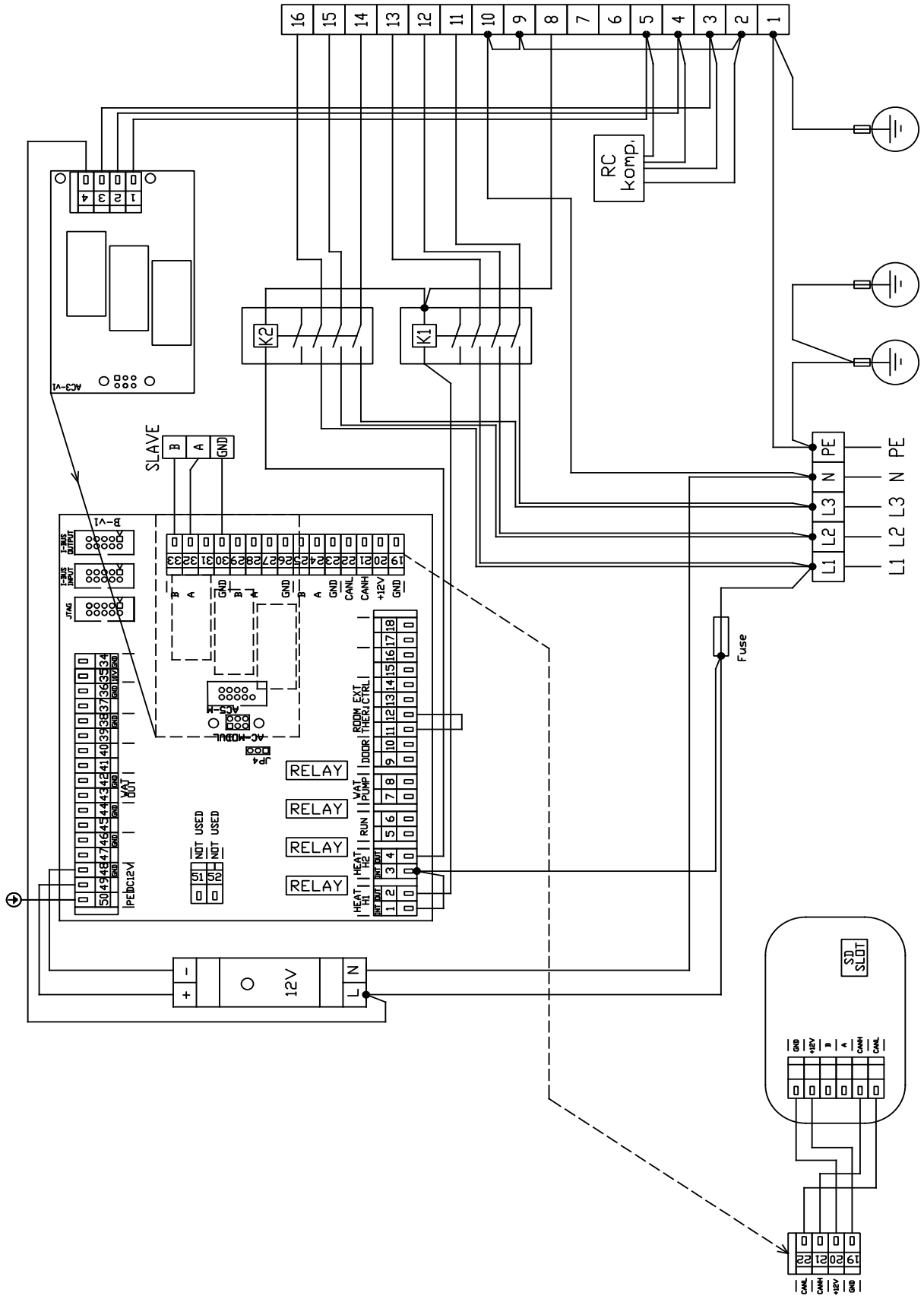
6. SCHEMA DE CONEXIUNI

RGJ3-VCES2-CO-S-MA



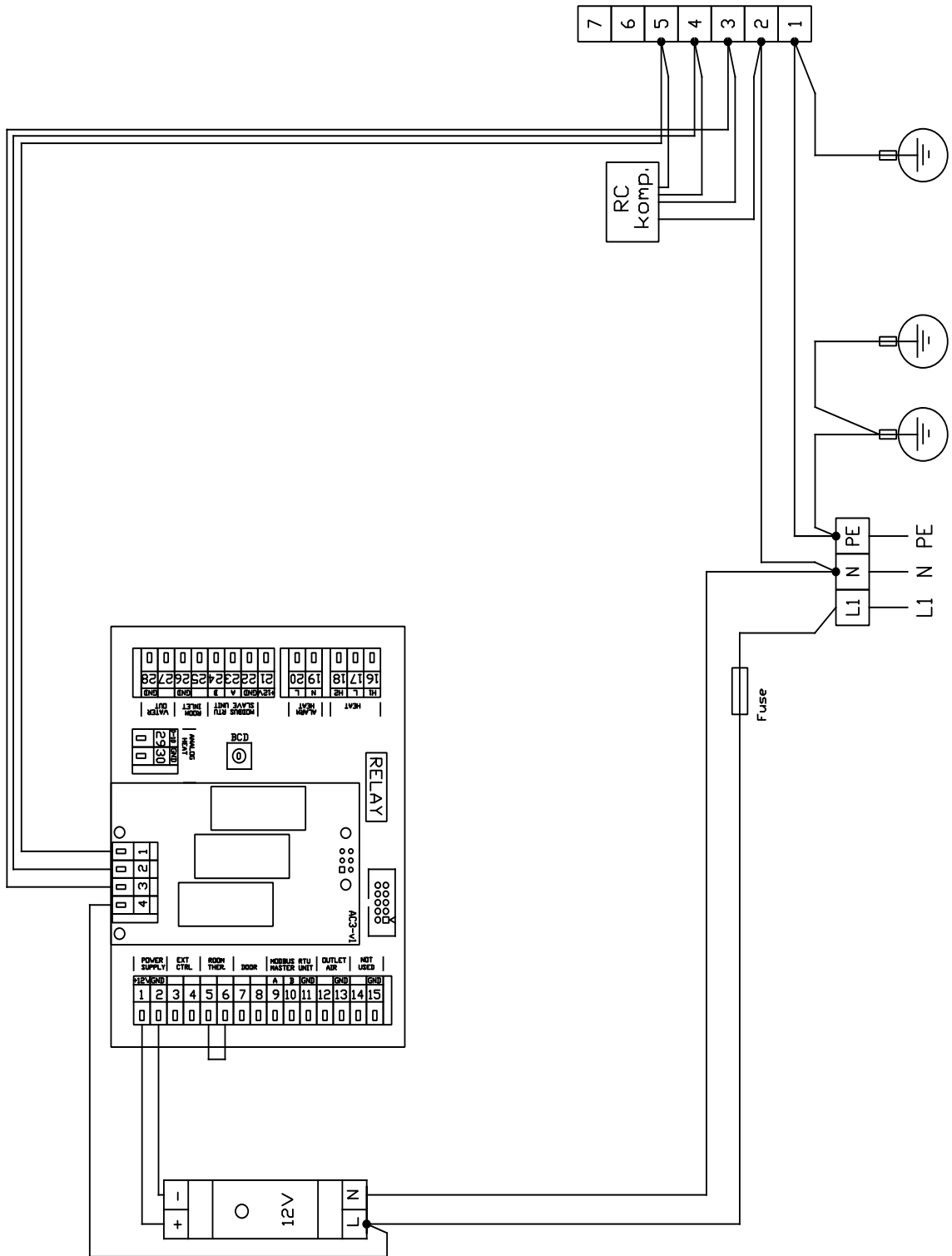
6. SCHEMA DE CONEXIUNI

RGJ3-VCES2-CO-E-MA



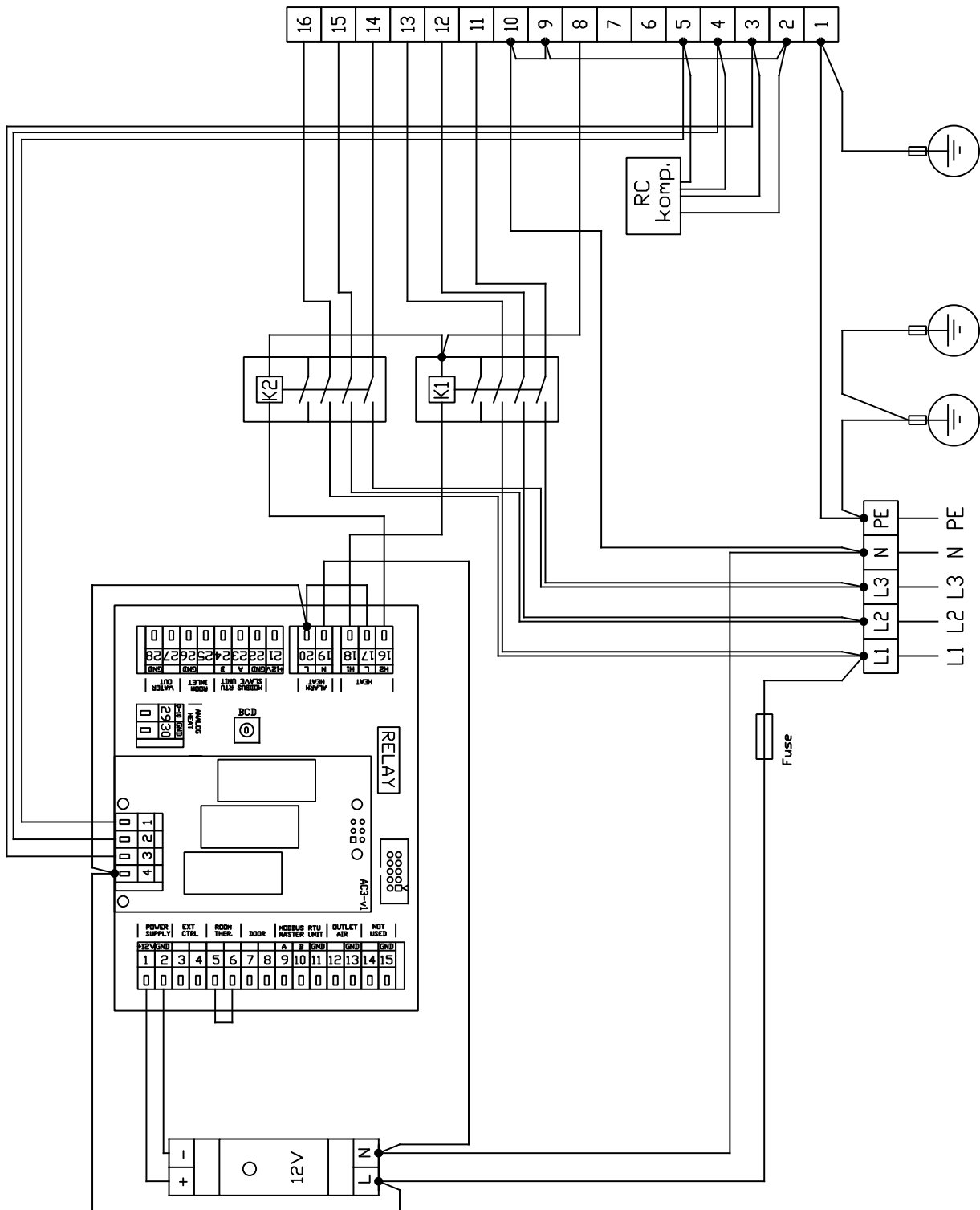
6. SCHEMA DE CONEXIUNI

RGJ3-VCES2-CO-S-SL



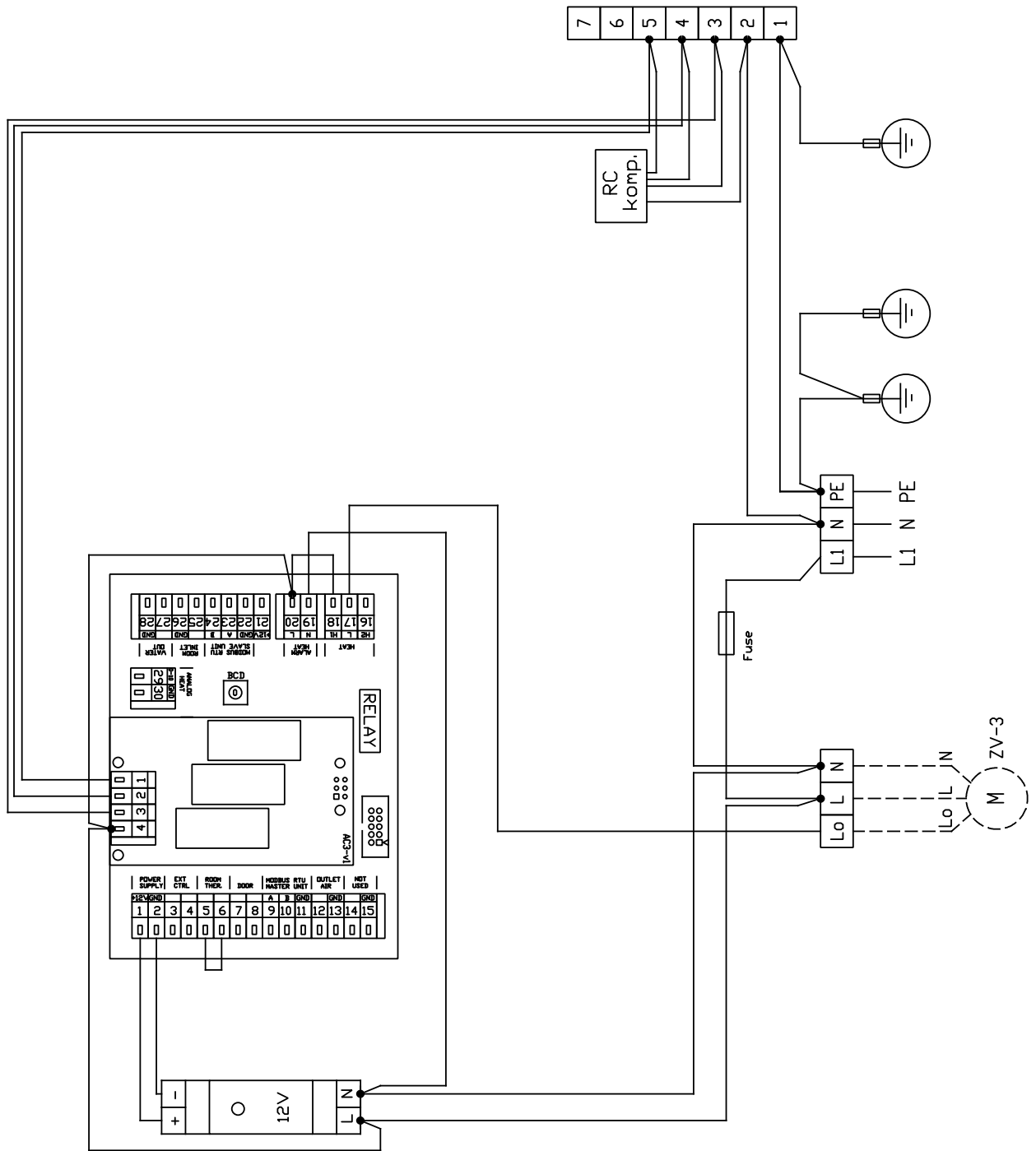
6. SCHEMA DE CONEXIUNI

RGJ3-VCES2-CO-E-SL



6. SCHEMA DE CONEXIUNI

RGJ3-VCES2-CO-V-SL



7. CONCLUZIE

7.1. CONCLUZIE

În cazul oricărei nelămuriri sau întrebări, nu ezitați să contactați departamentele noastre de vânzări sau de asistență tehnică.



2VV, s.r.o.
Fáblovka 568
533 52 Pardubice
Republica Cehă



+420 466 741 811



www.2vv.cz



support@2vv.cz

