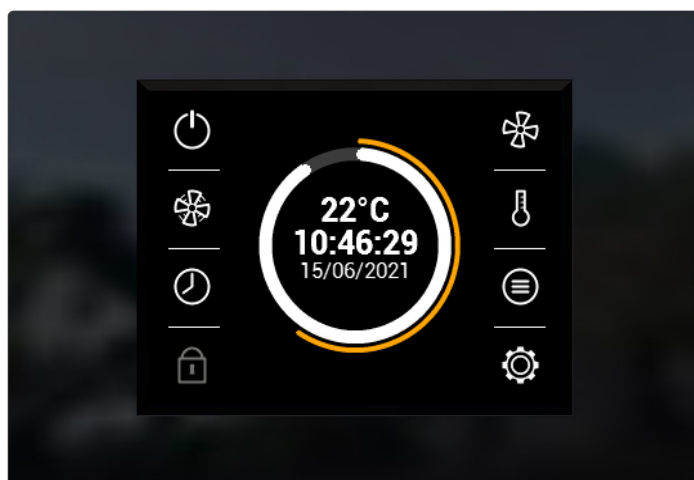




PARTNER
IN VENTILATION
2VV.CZ

RU

ESSENSSE NEO COMFORT V4



Инструкция

ПРОВЕРЬТЕ ПОСТАВКУ

ОБРАТИТЕ ВНИМАНИЕ

После поставки сразу же проверить, если упакованное изделие не повреждено. В случае повреждения упаковки пригласите перевозчика. Если претензии не будут предъявлены вовремя, нельзя предъявить возможные претензии в будущем.

- Проверьте соответствие типа, заказанного Вами изделия. В случае несоответствия, немедленно сообщить об этом поставщику.
- После распаковки проверьте, если регулировка и остальные части в порядке. В случае сомнений обратитесь к поставщику.
- Никогда не устанавливайте повреждённое изделие!
- Если вы не будете распаковывать регулировку сразу же после поставки, её нужно хранить в сухом помещении при температуре **от +5°C до +40°C**.



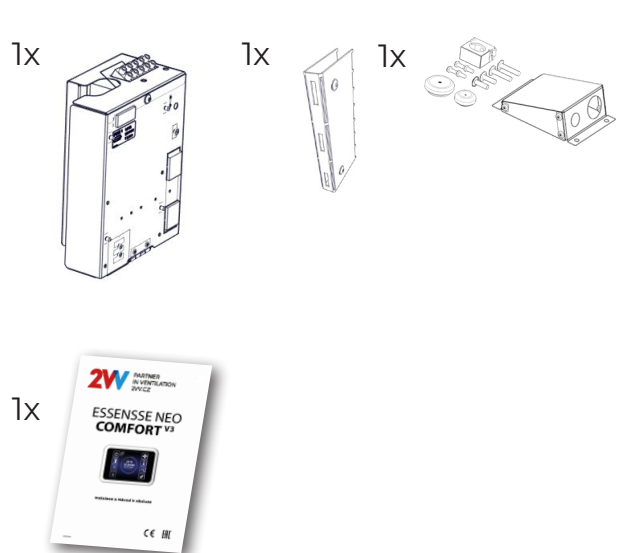
	<p>Все использованные упаковочные материалы являются экологическими и их можно снова использовать или рециркулировать. Активно способствуйте защите окружающей среды и соблюдайте за правильной ликвидацией и повторным использованием упаковочных материалов.</p>	
--	--	--

СОДЕРЖИМОЕ УПАКОВКИ

COMFORT MASTER



COMFORT SLAVE

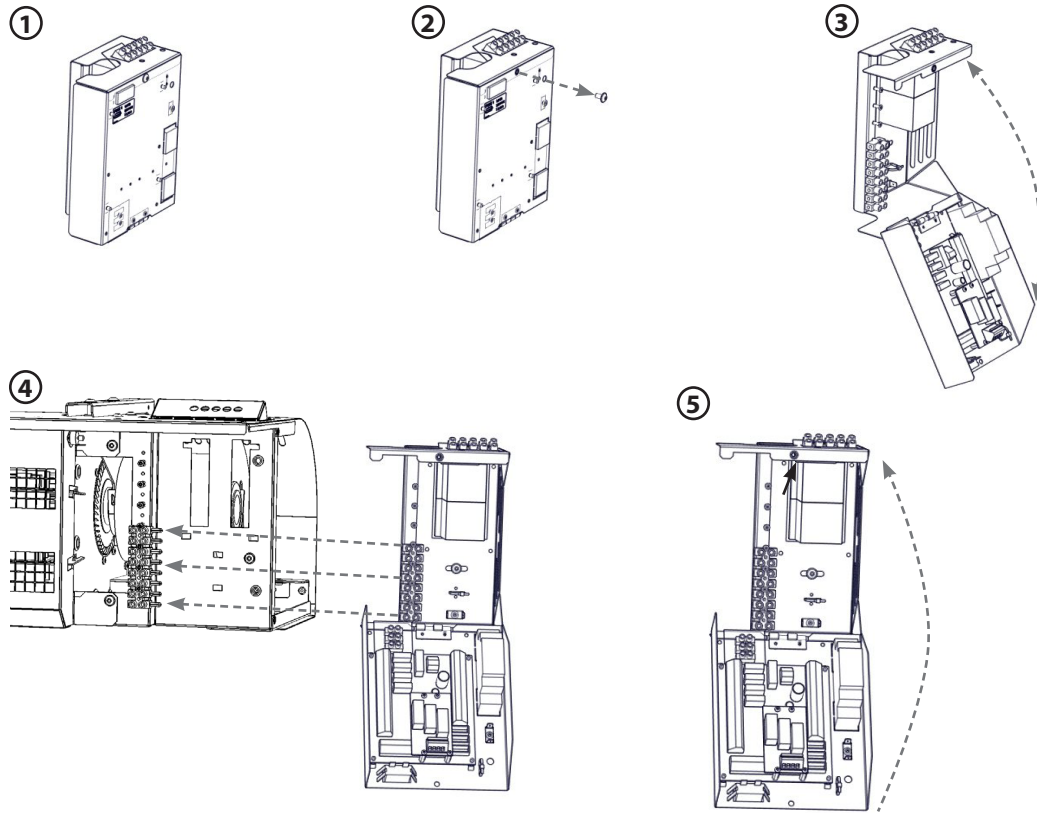


ОБРАТИТЕ ВНИМАНИЕ

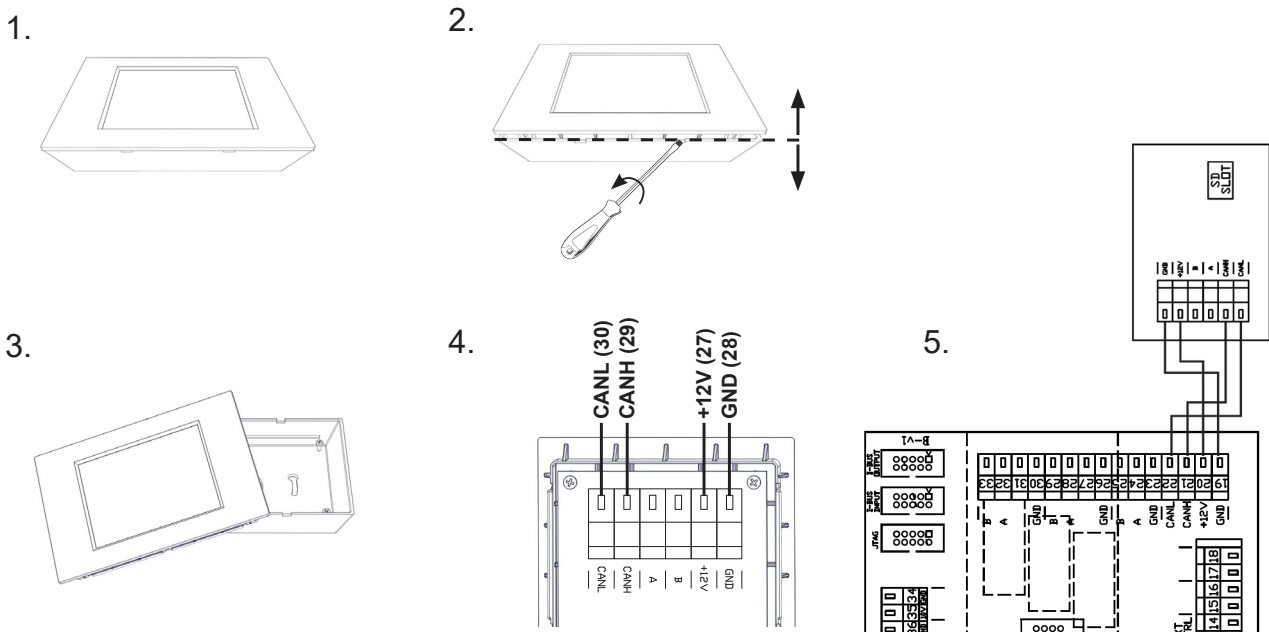
- Если установка перевозилась при температуре ниже 0°C, после распаковки её необходимо оставить в рабочих условиях минимально на 2 часа без включения.

1. МОНТАЖ

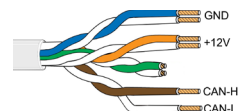
1.1 ПОДКЛЮЧЕНИЕ МОДУЛЯ УПРАВЛЕНИЯ К ВОЗДУШНОЙ ЗАВЕСЕ



1.2 ПОДКЛЮЧЕНИЕ УСТРОЙСТВА УПРАВЛЕНИЯ

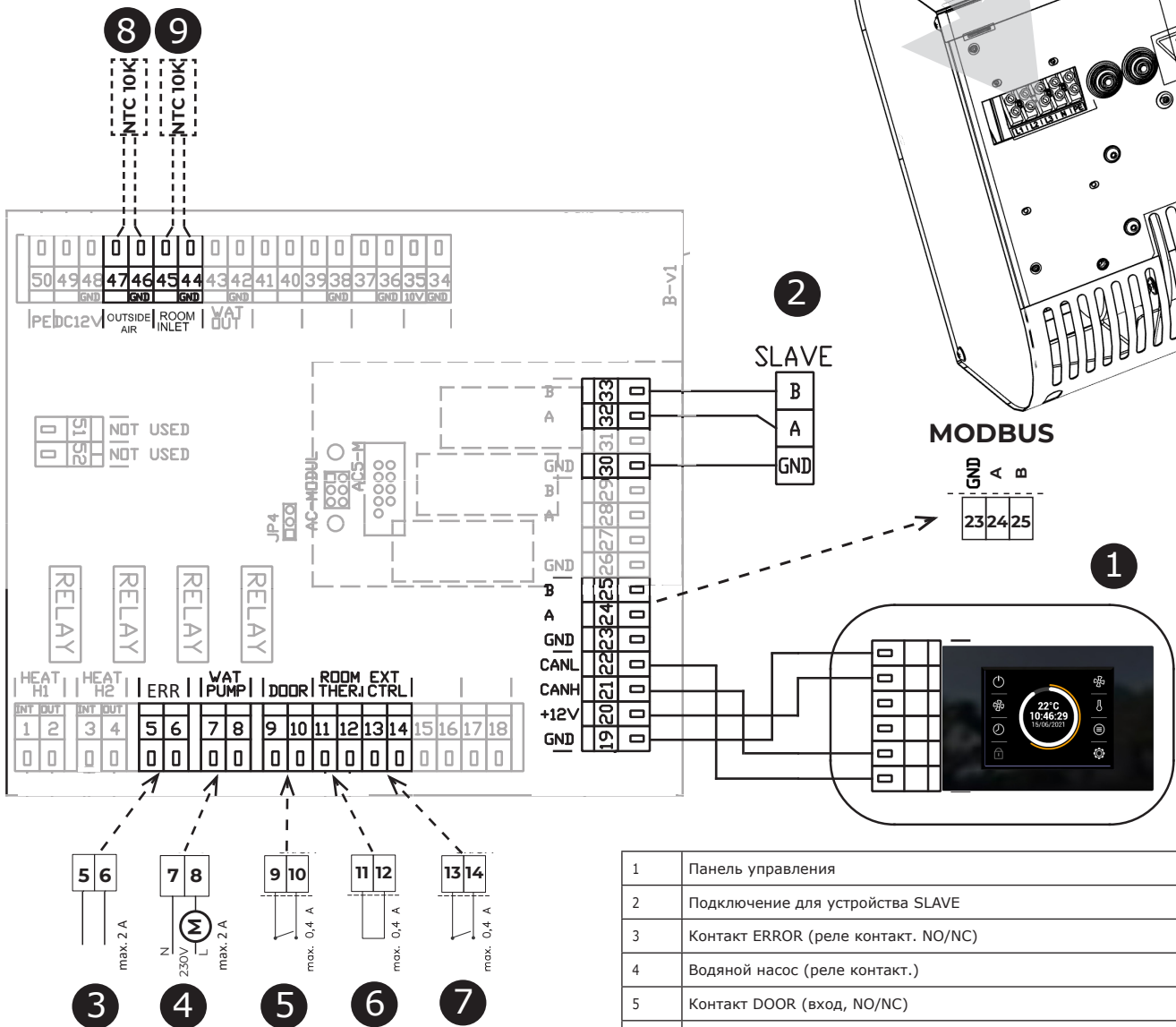
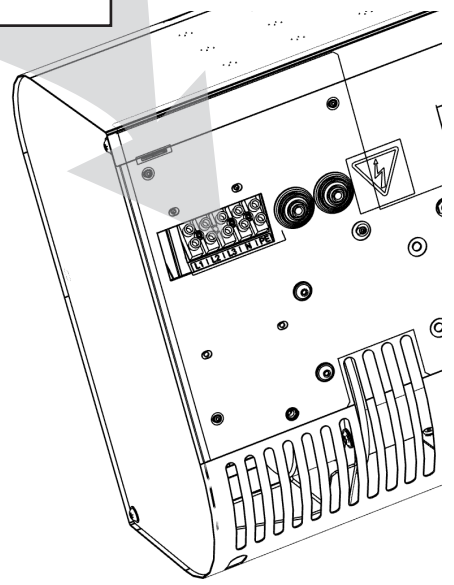
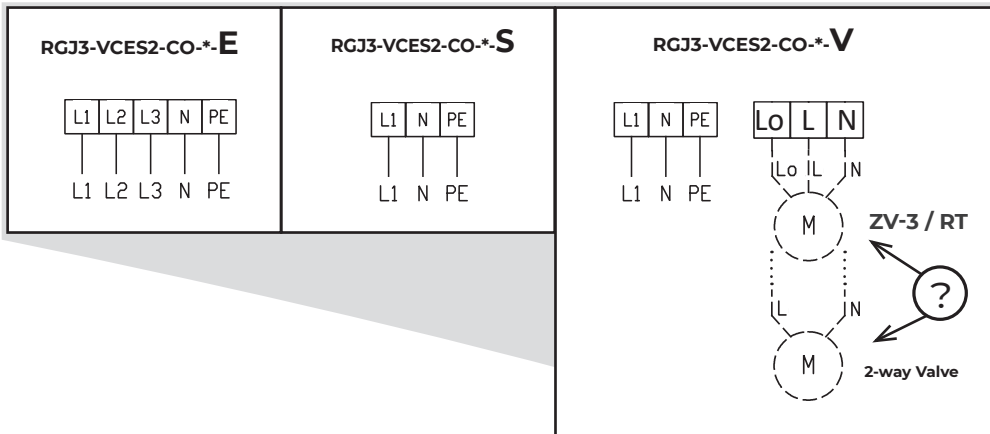


Необходимо использовать кабель UTP CAT5 (витая пара) !



1. МОНТАЖ

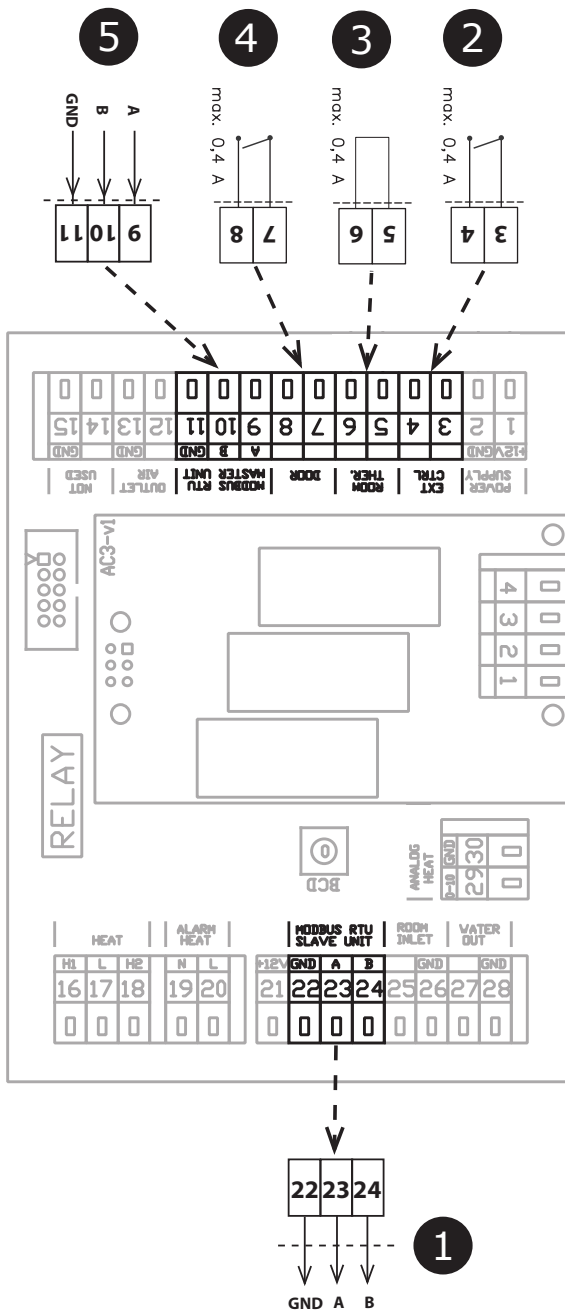
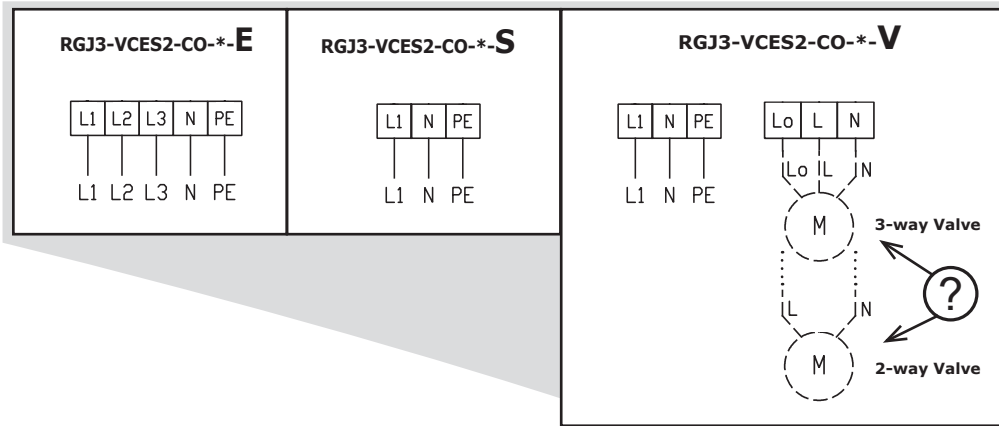
COMFORT MASTER



1	Панель управления
2	Подключение для устройства SLAVE
3	Контакт ERROR (реле контакт. NO/NC)
4	Водяной насос (реле контакт.)
5	Контакт DOOR (вход, NO/NC)
6	Термостат (вход, NO/NC)
7	Внешнее управление - (вход, ON/OFF)
8	Датчик наружной температуры (входит в комплект поставки)
9	Датчик температуры в помещении (входит в комплект поставки)

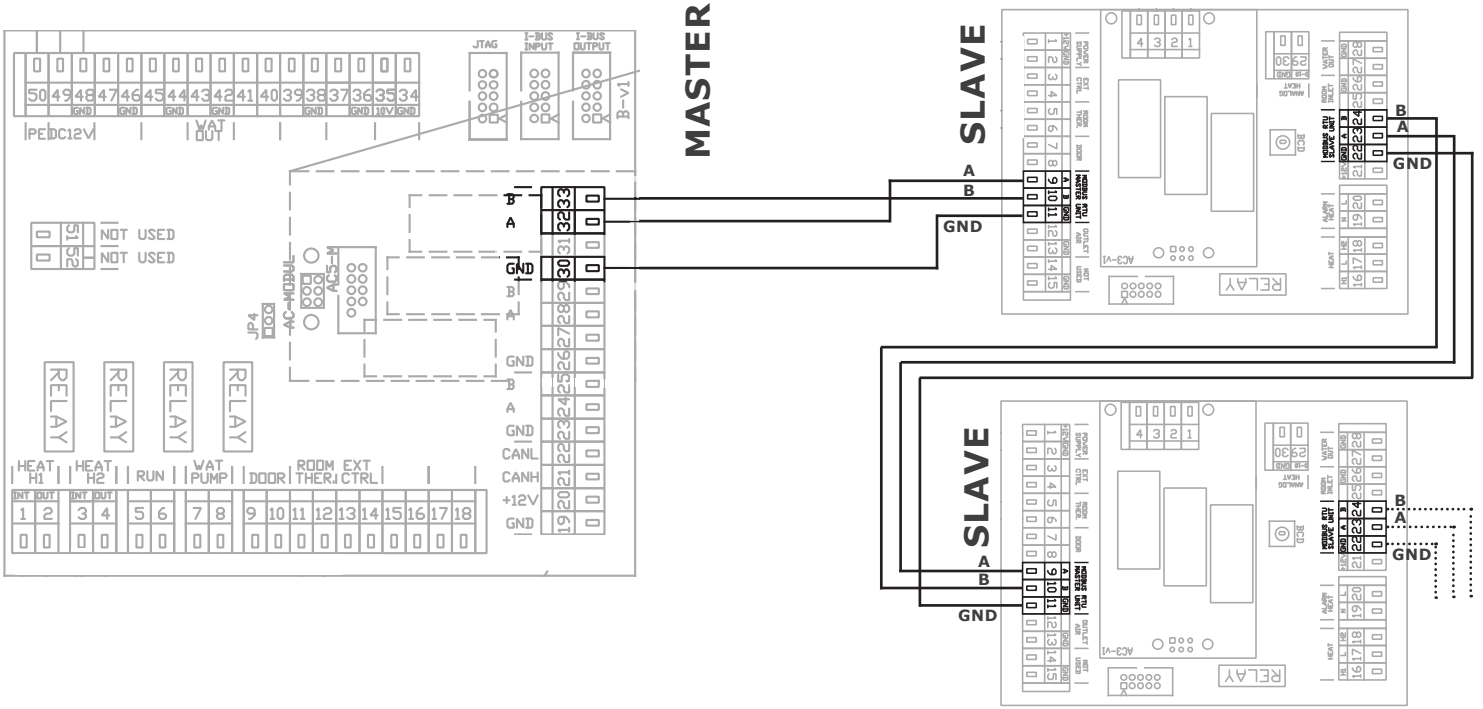
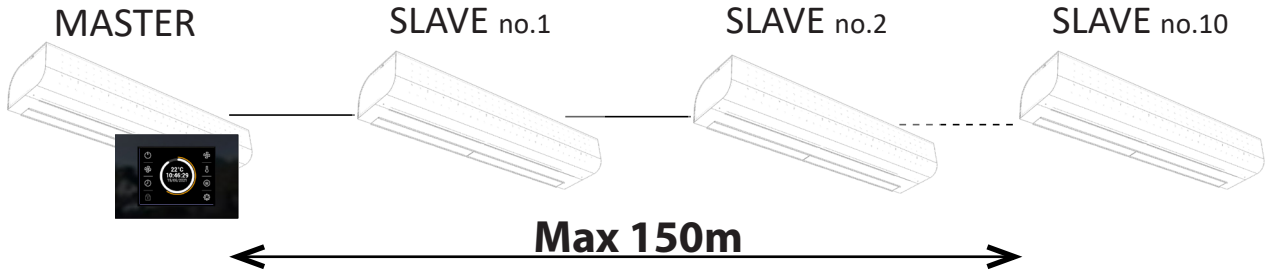
1. МОНТАЖ

COMFORT SLAVE

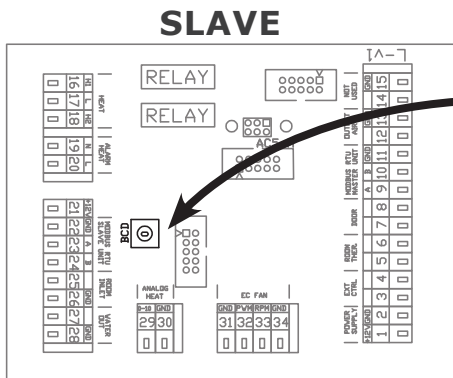


1	Подключение для устройства SLAVE
2	Внешнее управление - (вход, ON/OFF)
3	Термостат (вход, NO/NC)
4	Контакт DOOR (вход, NO/NC)
5	Управляющий сигнал от устройства MASTER

ЭЛЕКТРИЧЕСКИЕ СХЕМЫ ЦЕПЬ



Общая длина шины всех цепных штор не должна превышать 150 метров !!!



32 Subunits 10:19

Active

▲ 10 ▼

Global door contact

Local switch

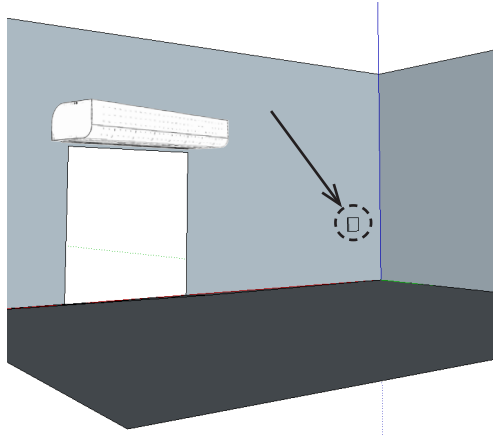
SLAVE	BCD	SLAVE	BCD
NO.1	1	NO.6	6
NO.2	2	NO.7	7
NO.3	3	NO.8	8
NO.4	4	NO.9	9
NO.5	5	NO.10	A

1. МОНТАЖ

Расположение датчиков температуры

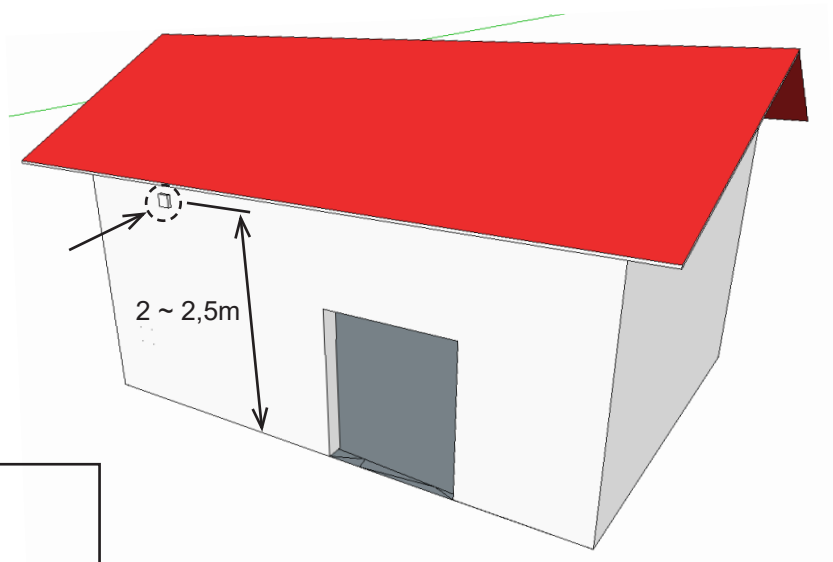
Датчиком температуры воздуха в помещении
(датчик входит в комплект)

0	0
52	51
GND	
ROOM	
INLET	



Температура наружного воздуха
(датчик входит в комплект)

0	0
46	45
GND	
OUTSIDE	
AIR	



	<p>Датчик температуры наружного воздуха рекомендуется устанавливать на северной стороне здания, защищенного от прямых солнечных лучей или других нежелательных тепловых излучений.</p> <p>Датчик температуры рекомендуется устанавливать в защитной коробке, которая должна содержать небольшое отверстие для достижения наилучших результатов.</p>
--	---

2. ВНЕШНИЕ ПРИНАДЛЕЖНОСТИ

2.1 ПРИСОЕДИНЕНИЕ ВНЕШНИХ ПРИНАДЛЕЖНОСТЕЙ



ОБРАТИТЕ ВНИМАНИЕ

- При подключении внешних принадлежностей воздушная завеса должна быть отсоединена от электрической сети.
- Все внешние компоненты управления должны быть подсоединены в соответствии с электрической схемой.

2.1-1 Дверной контакт DS



ТЕХНИЧЕСКАЯ ИНФОРМАЦИЯ

- годится для всех регулировок SM
- изолированный переключающий контакт с максимальным напряжением 230 В, 6 А
- IP67, можно подсоединить как замыкающий или размыкающий контакт



ВНИМАНИЕ!

Не поставляется с изделием.

2.1-2 Дверной контакт ДК-1 / ДК-В3



ТЕХНИЧЕСКАЯ ИНФОРМАЦИЯ

- изолированный переключающий контакт с максимальным напряжением 12 В
- Кабель - Двухжильный кабель с сечением 0,5 мм². - Максимальная длина: 50 м



ВНИМАНИЕ!

Не поставляется с изделием.

2.1-3 Терморегулирующий вентиль – TV1/1



ТЕХНИЧЕСКАЯ ИНФОРМАЦИЯ

- Терморегулирующий вентиль для регулировки водяного теплообменника
- Годится для всех типов завес с водяным теплообменником
- Работает независимо от электроники управления



ВНИМАНИЕ!

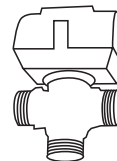
Не поставляется с изделием.

2.1-4 Зональный вентиль ZV3 / RT-3-xx



ТЕХНИЧЕСКАЯ ИНФОРМАЦИЯ

- Зональный вентиль для регулировки водяного теплообменника
- Кабель - Трёхжильный кабель с сечением 1,5 мм², 230 В/ 50 Гц.

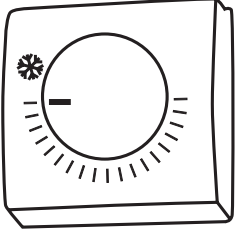


ВНИМАНИЕ!

Не поставляется с изделием.

2. ВНЕШНИЕ ПРИНАДЛЕЖНОСТИ

2.1-5 Пространственный термостат -TER-P



ТЕХНИЧЕСКАЯ ИНФОРМАЦИЯ

- Пространственный термостат для регулировки отопления
- Кабель - Двухжильный кабель с сечением 0,5 мм², 230 В/ 50 Гц.



ВНИМАНИЕ!

Не поставляется с изделием.

3. ПЕРВЫЙ ЗАПУСК



ОБРАТИТЕ ВНИМАНИЕ

Перед пуском воздушной завесы проверить следующее:

- Не оставили ли Вы какой-либо инструмент или предметы внутри завесы и тем самым повредили её?
- Есть ли соответствующая поставка электроэнергии, а при необходимости и воды отопления?
- Правильно ли Вы закрыли воздушную завесу?
- Правильно ли был подсоединён модуль управления?
- Есть ли у завесы соответствующая защита в соответствии с действующими нормами?

4. УХОД И ТЕХНИЧЕСКОЕ ОБСЛУЖИВАНИЕ

4.1 ЧИСТКА



ВНИМАНИЕ!

- Запрещается использовать для чистки сжатый воздух, химикаты, растворители или воду.
- Вычистить мягкой щёткой или пылесосом всасывающую крышку и внутреннюю часть воздушной завесы
- См. Руководство по монтажу завесы ESSENSSE NEO

5. СЕРВИС

5.1 ЕСЛИ ВЫ НЕ МОЖЕТЕ УСТРАНИТЬ НЕИСПРАВНОСТЬ САМИ

Если вы не в состоянии решить проблему, обратитесь к поставщику или в эксклюзивное представительство фирмы 2VV. Гарантийное и послегарантийное обслуживание осуществляет поставщик или какая-либо авторизованная сервисная организация, список которых имеется у поставщика.

Поставщику или центру по обслуживанию предоставьте нижеприведённую информацию:

- **типовое обозначение воздушной завесы;**
- **используемые принадлежности;**
- **место монтажа;**
- **серийный номер;**
- **условия монтажа (и электрические);**
- **время работы;**
- **подробное описание неисправности.**

5.2 ВЫВОД ИЗДЕЛИЯ ИЗ СТРОЯ - ЛИКВИДАЦИЯ

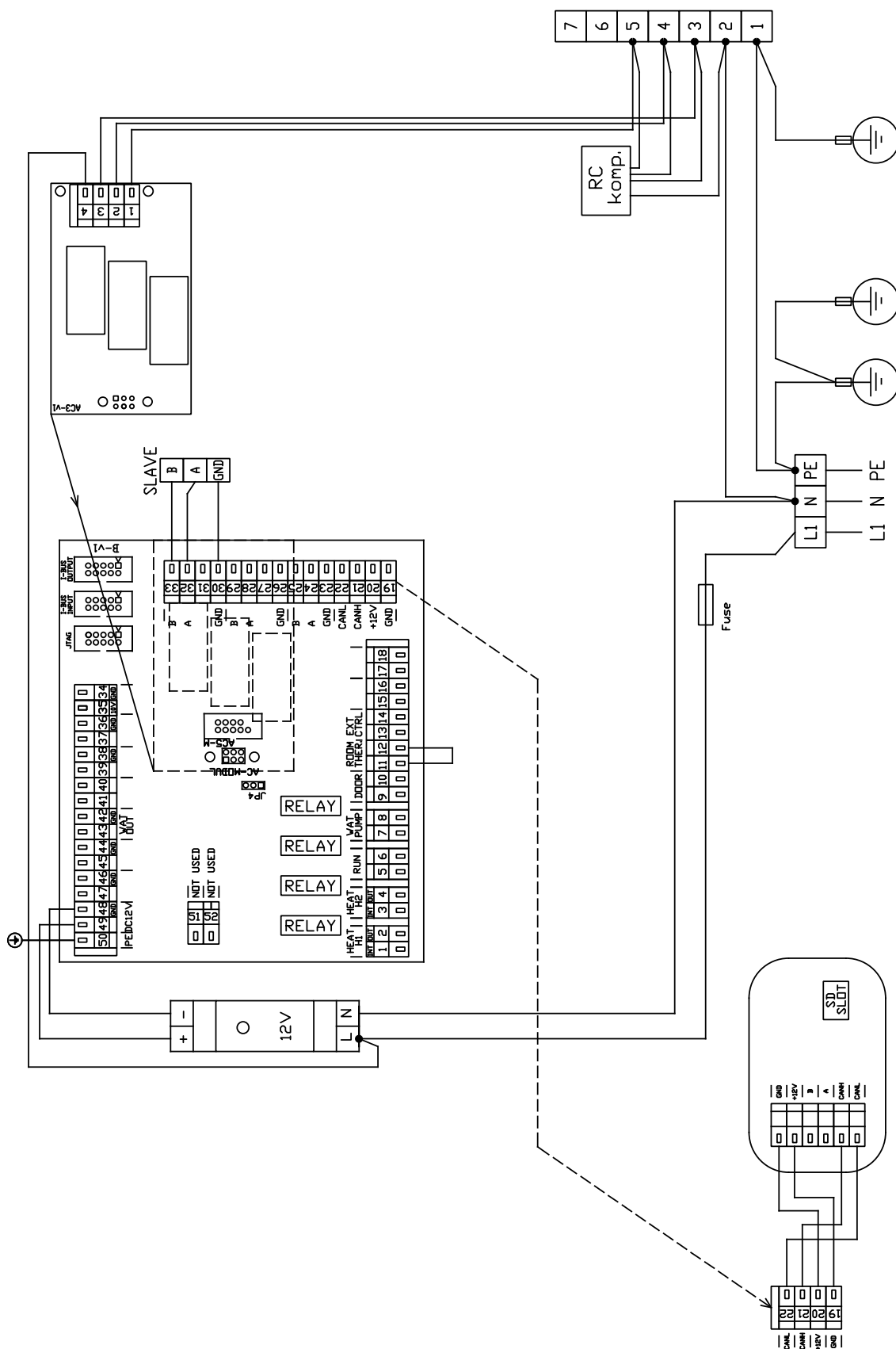
Перед ликвидацией изделия, сделайте его непригодным для использования. И старые изделия содержат сырьё, которое можно снова использовать. Сдавайте их в пункт приёма утильсырья. Лучше сдать изделие на ликвидацию в место, специализированное для этого. Так можно будет и далее использовать пригодные для переработки материалы. Непригодные части изделия поместить на организованную свалку.



При утилизации материалов, необходимо соблюдать соответствующие национальные предписания по утилизации отходов.

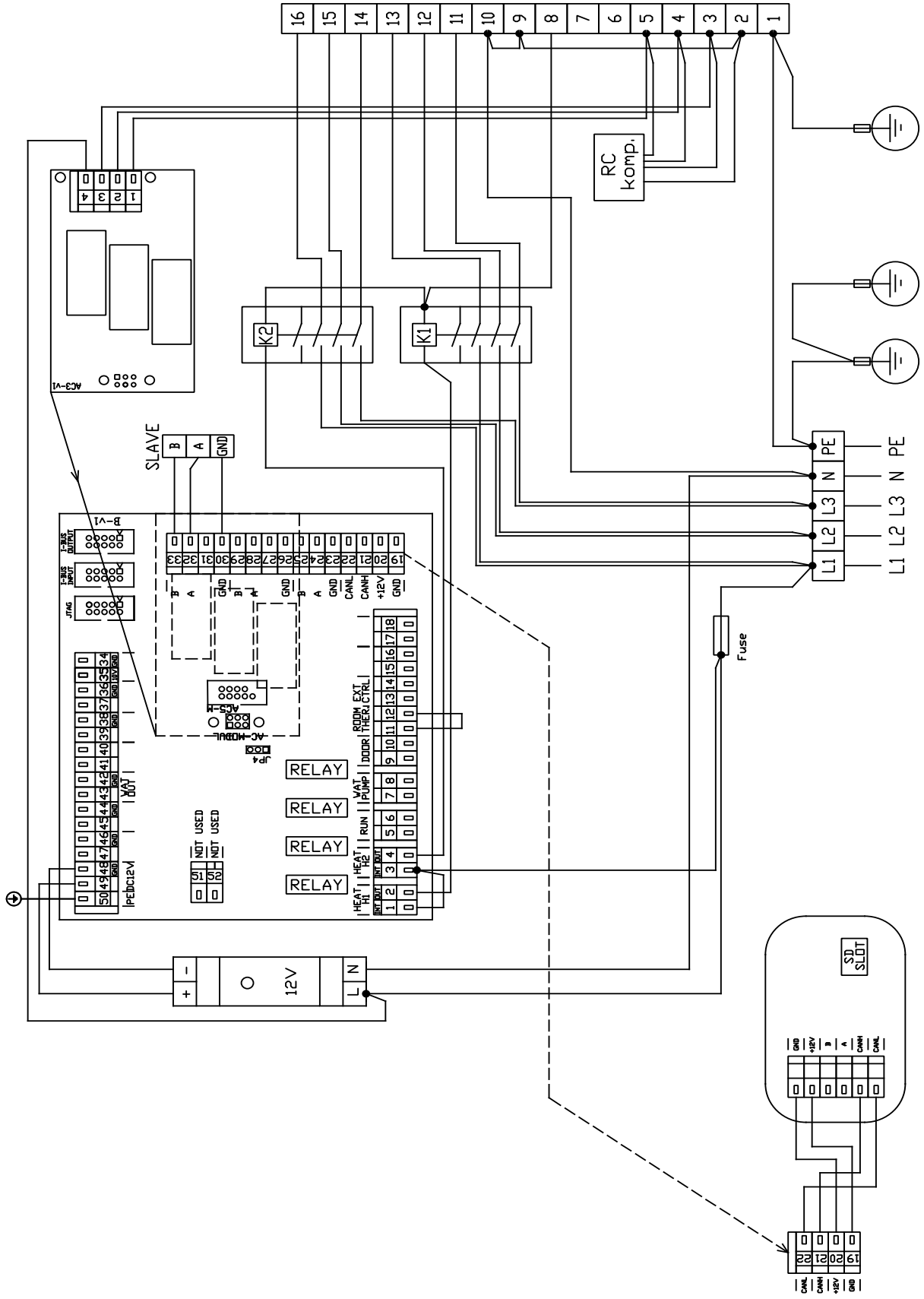
6. ЭЛЕКТРИЧЕСКИЕ СХЕМЫ

RGJ3-VCES2-CO-S-MA



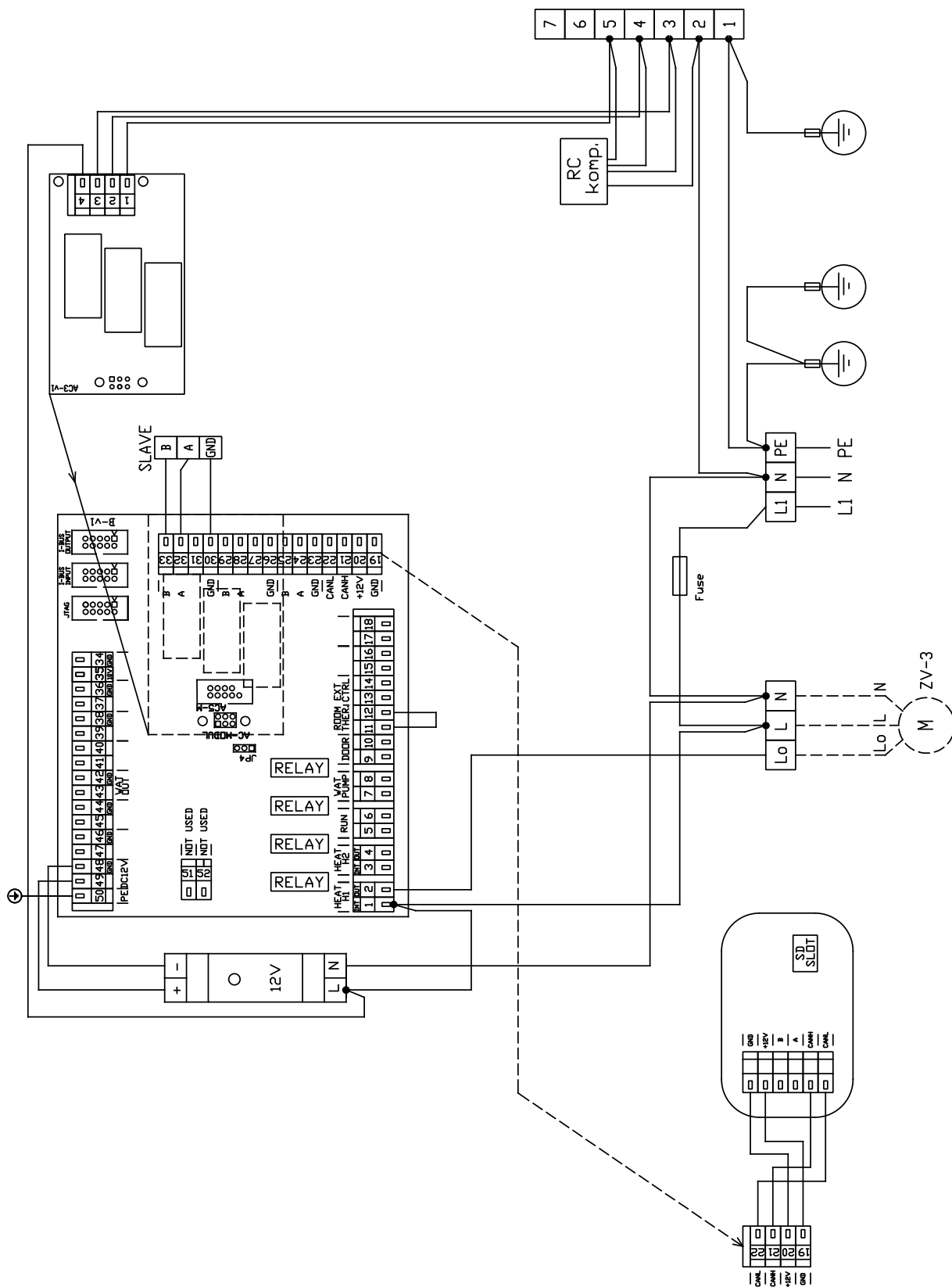
6. ЭЛЕКТРИЧЕСКИЕ СХЕМЫ

RCJ3-VCES2-CO-E-MA



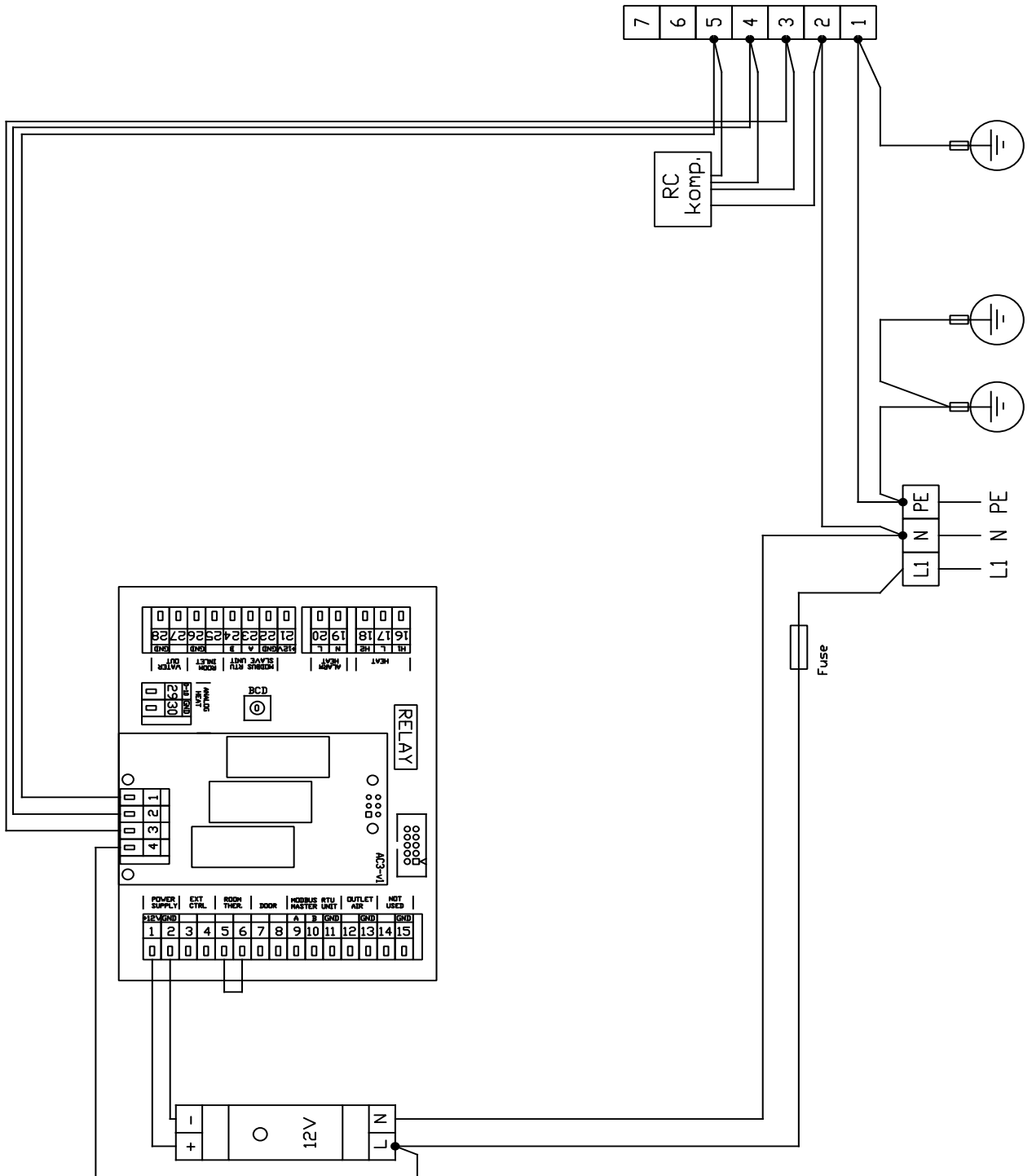
6. ЭЛЕКТРИЧЕСКИЕ СХЕМЫ

RGJ3-VCES2-CO-V-MA



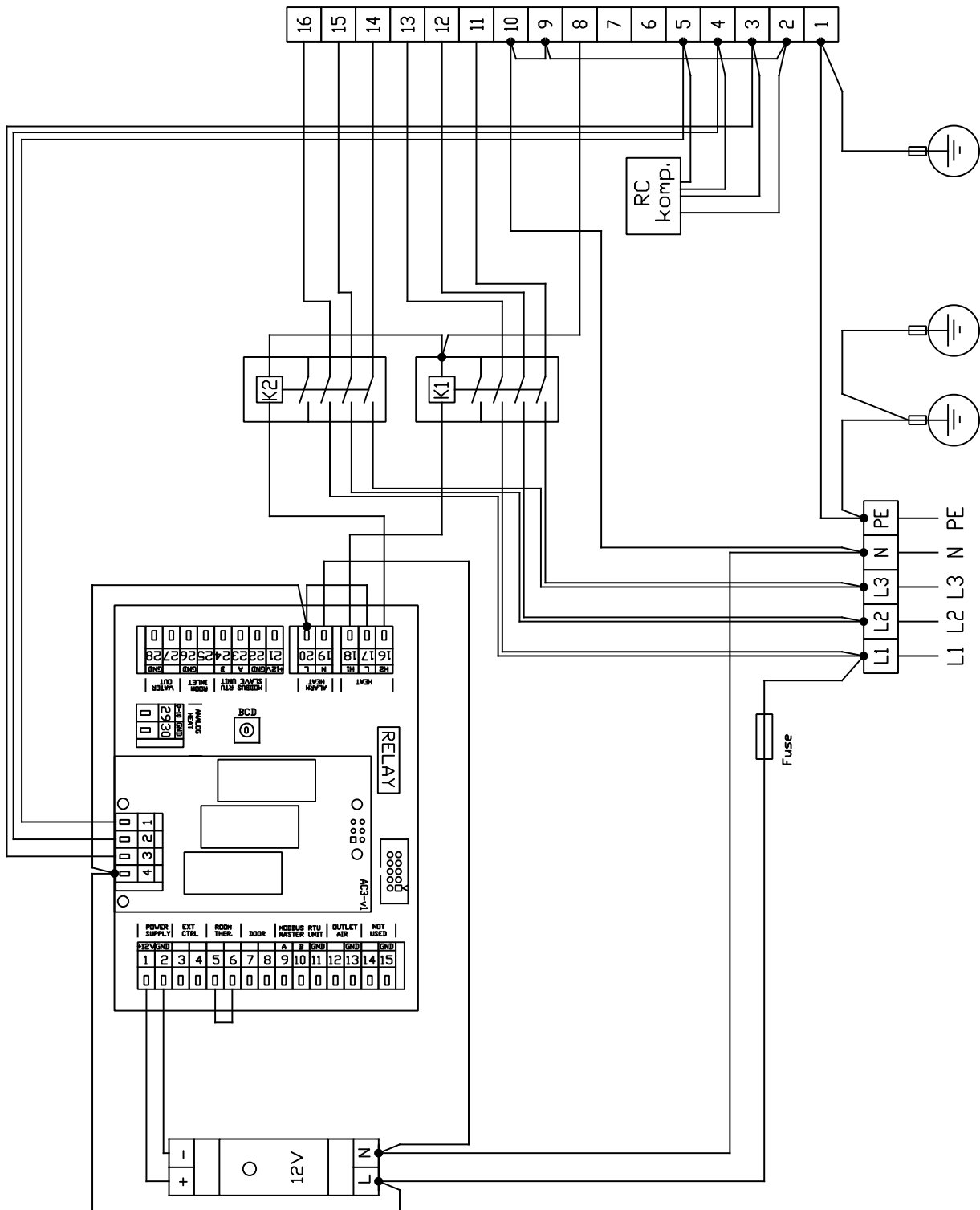
6. ЭЛЕКТРИЧЕСКИЕ СХЕМЫ

RGJ3-VCES2-CO-S-SL



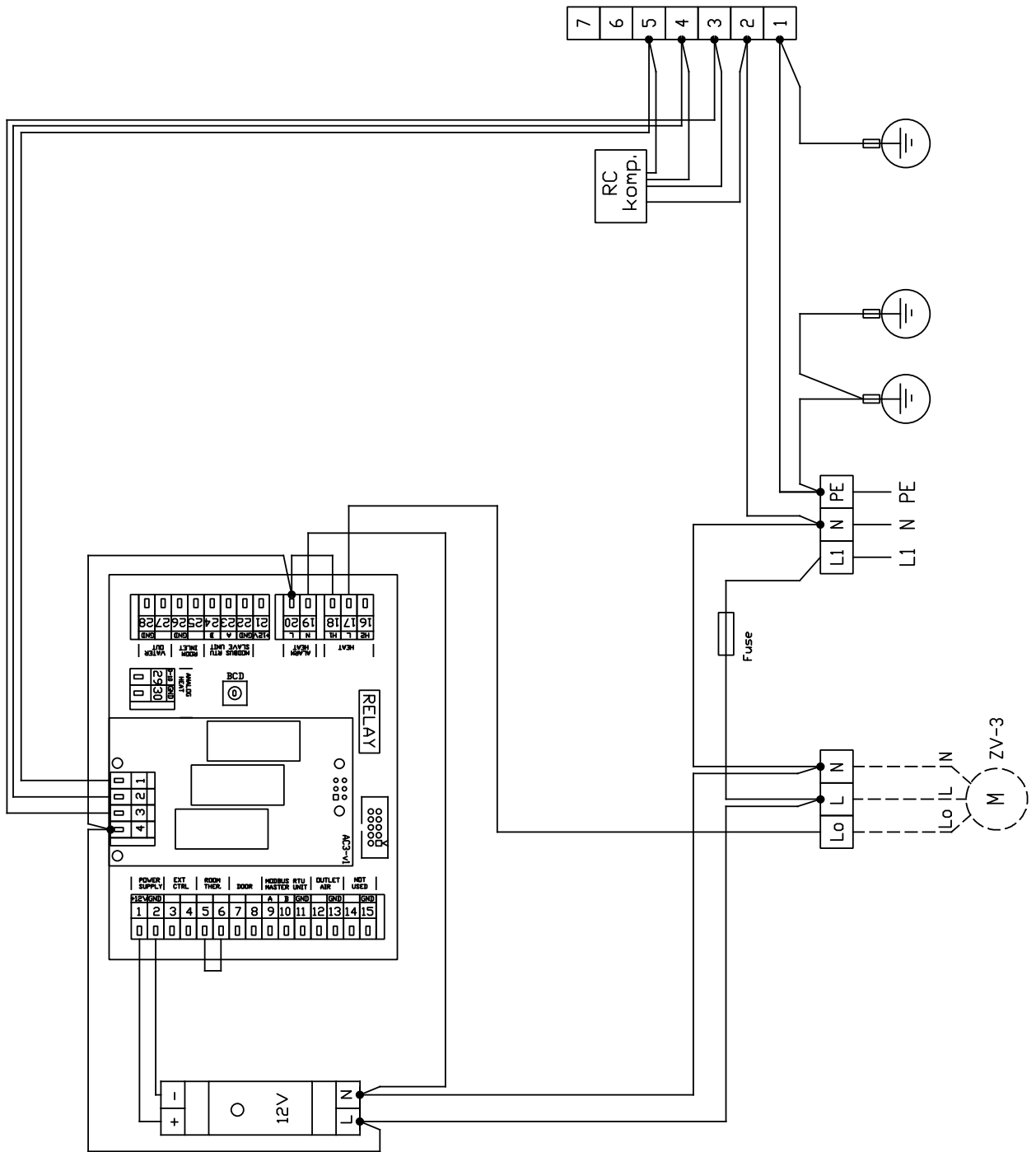
6. ЭЛЕКТРИЧЕСКИЕ СХЕМЫ

RGJ3-VCES2-CO-E-SL



6. ЭЛЕКТРИЧЕСКИЕ СХЕМЫ

RGJ3-VCES2-CO-V-SL



7. В ЗАКЛЮЧЕНИЕ

7.1 В ЗАКЛЮЧЕНИЕ

В случае возникновения каких-либо сомнений или вопросов, пожалуйста, обращайтесь в наш отдел продаж или отдел технической поддержки.



2VV, s.r.o.
Fáblovka 568
533 52 Pardubice
Czech Republic



+420 466 741 811



www.2vv.cz



support@2vv.cz

