



PARTNER  
IN VENTILATION  
2VV.CZ

CZ

# DAPHNE

## INSTALACE








4-118-0320

ERAC

CE

## 01 NEŽ ZAČNETE

Následující symboly jsou kvůli lepší orientaci a naleznete je v návodu k obsluze. V následující tabulce jsou popsány symboly a jejich význam.

SYMBOL	VÝZNAM
 <b>POZOR!</b>	Varování nebo upozornění
 <b>NEPŘEHLÉDNĚTE!</b>	Důležité pokyny
 <b>BUDETE POTŘEBOVAT</b>	Praktické tipy a informace
 <b>TECHNICKÉ INFORMACE</b>	Bližší technické informace
	Odkaz na jinou část/díl návodu



Než začnete s instalací jednotky, **řádně si přečtete část o bezpečném provozu rekuperační jednotky.** Zde naleznete celý návod jak bezpečně a správně tento výrobek používat.

V tomto návodu k obsluze naleznete pokyny ke správné instalaci rekuperační jednotky. Prosim, než začnete s instalací rekuperační jednotky, řádně se přečtete celý tento návod. Výrobce si vyhrazuje právo na změny včetně technické dokumentace bez předchozího upozornění. Návod si pečlivě uložte pro případ dalšího použití. Návod k obsluze je součástí výrobku.

#### Prohlášení o shodě

Výrobek byl navržen, vyroben, uveden na trh, splňuje všechna příslušná ustanovení a je ve shodě s požadavky směrnic Evropského Parlamentu a Rady, včetně pozměňovacích návrhů pod které byl zařazen. Za podmínek obvyklého a v návodu k obsluze určeného použití a instalace, je bezpečný. Při posouzení byly aplikovány harmonizované evropské normy uvedené v příslušném ES Prohlášení o shodě. Aktuální a plnou verzi ES Prohlášení o shodě, naleznete na stránkách [www.2vv.cz](http://www.2vv.cz)

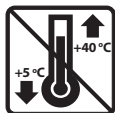
## 02 VYBALENÍ

### ZKONTROLUJTE DODANÝ VÝROBEK

#### **NEPŘEHLÉDNĚTE!**

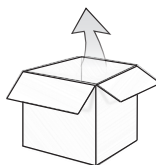


- Okamžitě po dodání výrobek rozbalte a zkontrolujte, zda není poškozený. V případě poškození, informujte a udělejte zápis s přepravcem.
- V případě, že jakákoliv reklamace nebude uplatněna včas, nebude na jejich pozdější uplatnění brán zřetel.
- Zkontrolujte si, zda jste obdrželi Vámi objednaný typ. V případě, že se dodaný typ liší od vámi objednaného, jednotku nerozbalujte a okamžitě toto pochybení sdělte dodavateli.
- Po rozbalení výrobku, zkontrolujte, zda jednotky a příslušenství jsou v pořádku. V případě jakýchkoliv pochybností kontaktujte dodavatele.
- Nikdy se nepokoušejte zprovoznit poškozenou ventilační jednotku.
- V případě, že se rozhodnete rekuperační jednotku nerozbalit okamžitě po dodávce, musí být výrobek uskladněn v suché místnosti s maximálním teplotním rozsahem **od +5 °C až do +40 °C**.
- Tento výrobek by neměly používat osoby (včetně dětí), jejichž fyzická, smyslová nebo mentální neschopnost nebo nedostatek zkušeností a znalostí je nedostatečná pro bezpečné použití výrobků, pokud nejsou sledováni nebo instruováni jak produkt používat, osobou odpovědnou za jejich bezpečnost.
- Nedovolte dětem, aby si s jednotkou hrály.

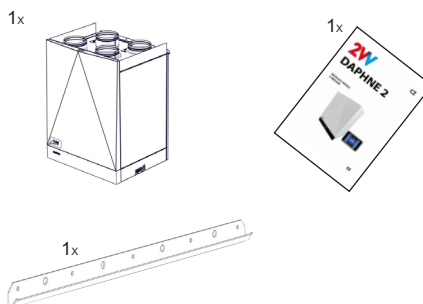


	<p>Veškeré použité balicí materiály jsou ekologické a proto je lze používat opakovaně nebo recyklovat. Prosím, přispějte aktivně k ochraně životního prostředí a zajistěte pravidelnou likvidaci nebo recyklaci balicích materiálů.</p>	
--	---	--

### ROZBALENÍ JEDNOTKY



#### **DAPHNE Comfort**



**POZOR!**

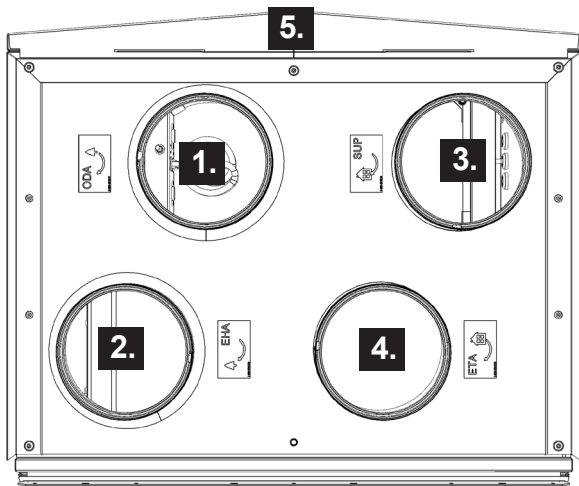
- Při rozbalování sejmout designový kryt
- Při rozbalování neuchopovat za plastový kryt regulace



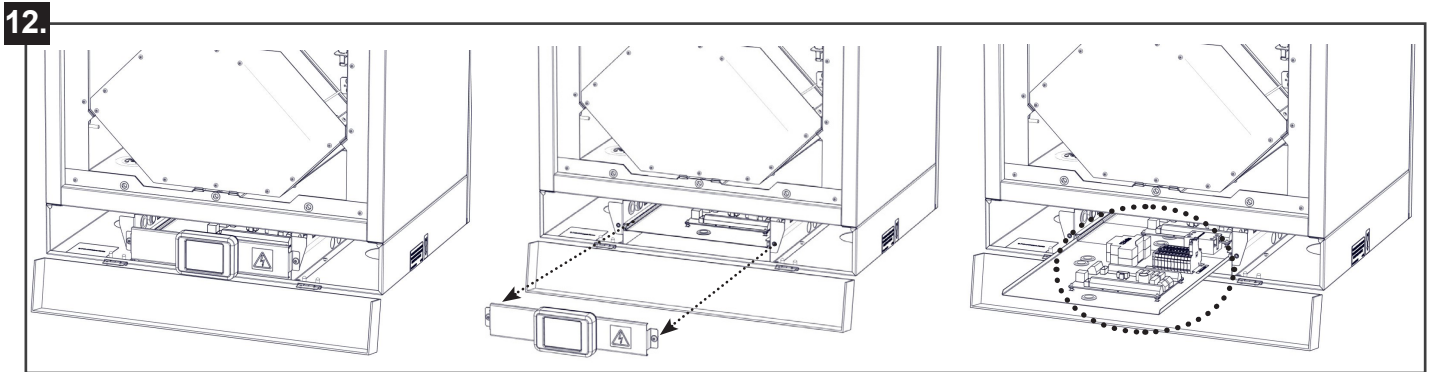
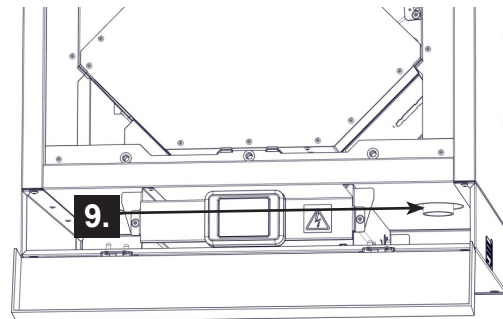
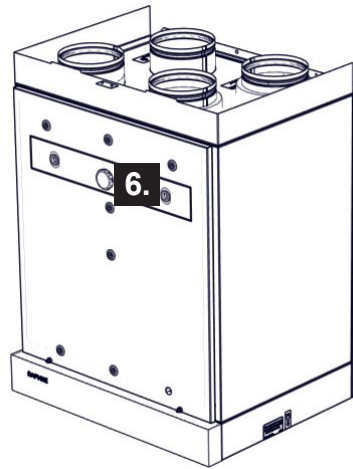
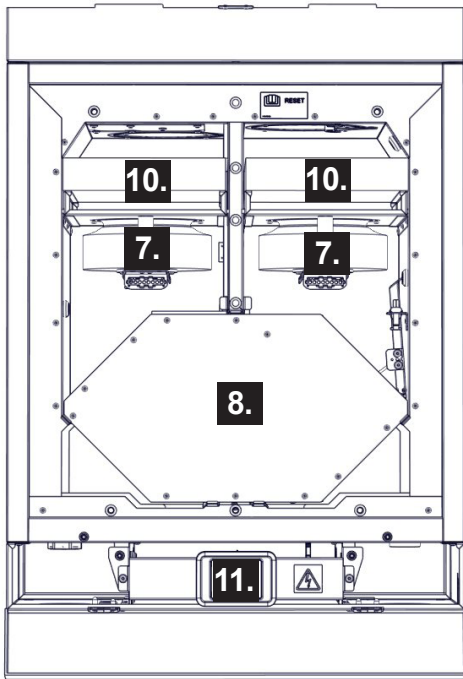
#### **NEPŘEHLÉDNĚTE!**

- Pokud byla jednotka převážena při teplotě nižší než 0°C, je nutno jednotku ponechat minimálně 2 hodiny v klidu, bez zapnutí, aby se teplota uvnitř jednotky vyrovnala okolní teplotě.

03 Hlavní části

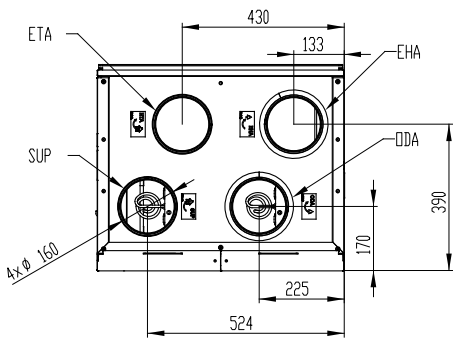
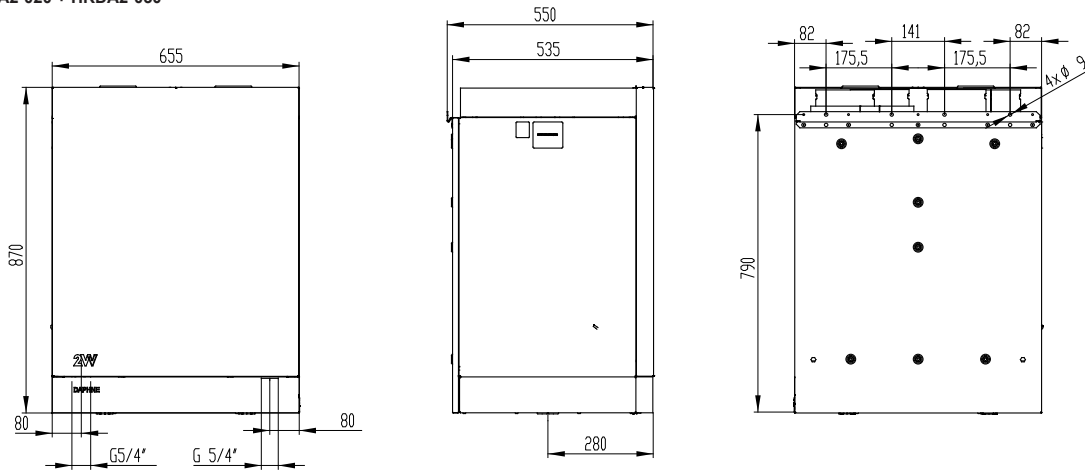


1. Připojení potrubí - venkovní vzduch (ODA)
2. Připojení potrubí - odpadní vzduch (EHA)
3. Připojení potrubí - přiváděný vzduch (SUP)
4. Připojení potrubí - odváděný vzduch (ETA)
5. Čelní designový kryt
6. Odjímatelný kryt pro výměnu filtrů
7. Ventilátor.
8. Rekuperátor.
9. Odvod kondenzátu.
10. Filtr G4 (přívod), Filtr G4 (odvod) + předfiltr G2 (volba).
11. Ovládací panel
12. Regulační jednotka - Připojení napájení a příslušenství

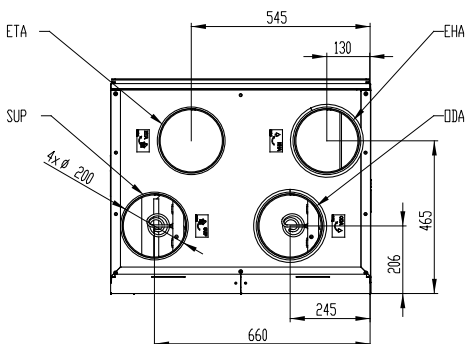
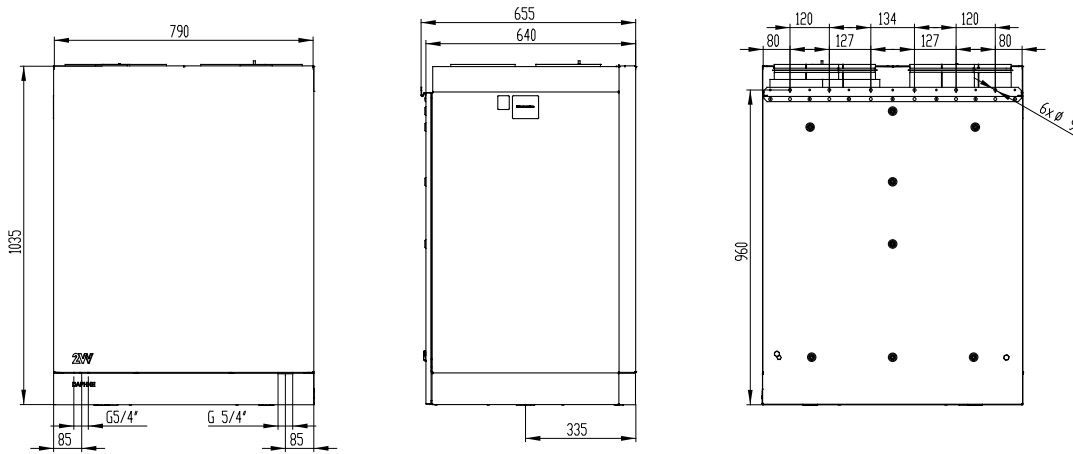


# 04 ROZMĚRY

HRDA2-020 + HRDA2-030

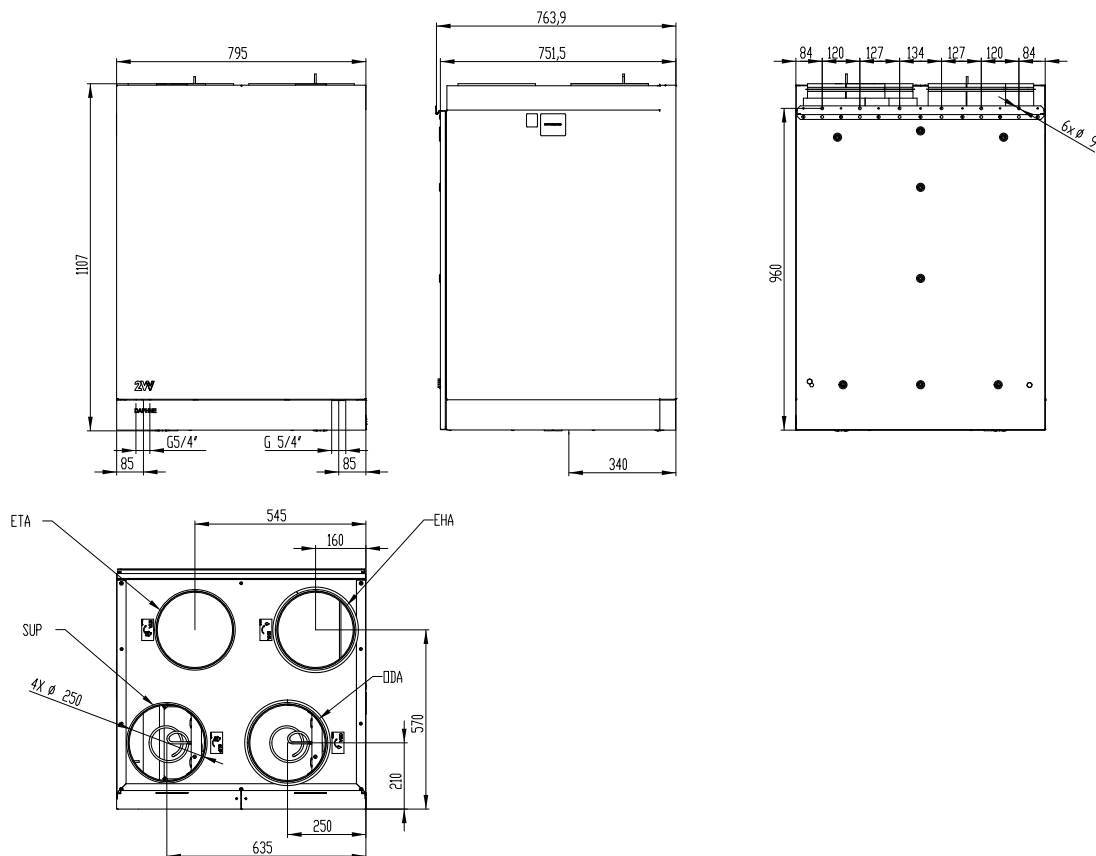


HRDA2-050



## 04 ROZMĚRY

HRDA2-070 + HRDA2-090



## 05 TECHNICKÉ PARAMETRY

Typ	Nominální průtok vzduchu [m³/h]	Počet fází [pcs]	Napětí [V]	Frekvence [Hz]	Max. výkon ventilátorů [W]	Příkon předehřevu [kW]	Příkon dohříváče [kW]	Hmotnost [kg]
HRDA2-020... ES0C	200	1	230	50	120	0,6	-	50
HRDA2-020... EE1C	200	1	230	50	120	0,6	0,8	51
HRDA2-020... XE1C	200	1	230	50	120	-	0,8	50
HRDA2-020... XS0C	200	1	230	50	120	-	-	49
HRDA2-030... ES0C	300	1	230	50	170	0,6	-	50
HRDA2-030... EE1C	300	1	230	50	170	0,6	0,8	51
HRDA2-030... XE1C	300	1	230	50	170	-	0,8	50
HRDA2-030... XS0C	300	1	230	50	170	-	-	49
HRDA2-050... ES0C	500	1	230	50	240	1,2	-	70
HRDA2-050... EE1C	500	1	230	50	240	1,2	0,8	71
HRDA2-050... XE1C	500	1	230	50	240	-	0,8	70
HRDA2-050... XS0C	500	1	230	50	240	-	-	69
HRDA2-070... ES0C	700	1	230	50	400	1,8	-	88
HRDA2-070... EE1C	700	3	400	50	400	1,8	1,2	89
HRDA2-070... XE1C	700	1	230	50	400	-	1,2	88
HRDA2-070... XS0C	700	1	230	50	400	-	-	87
HRDA2-090... ES0C	900	1	230	50	800	1,8	-	88
HRDA2-090... EE1C	900	3	400	50	800	1,8	1,2	89
HRDA2-090... XE1C	900	1	230	50	800	-	1,2	88
HRDA2-090... XS0C	900	1	230	50	800	-	-	87

Ostatní technická data naleznete v technickém katalogu - [www.2vv.cz](http://www.2vv.cz)



## 06 INSTALACE

**ZVOLTE MÍSTO INSTALACE**

**!** *Návrh projektu vzduchotechniky musí být vždy zpracovaný projektantem HVAC.*

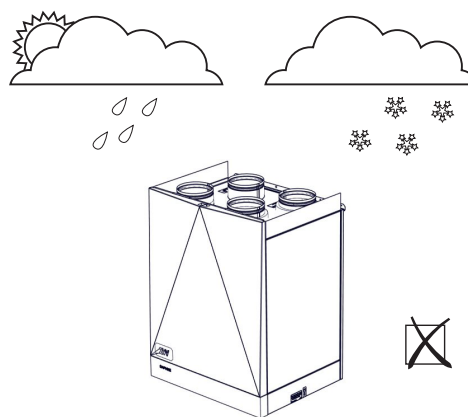
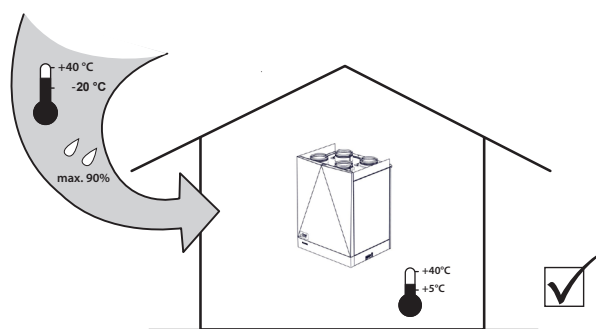
**TECHNICKÉ INFORMACE**

Jednotka musí být provozována v uzavřených a suchých místech s teplotou v místnosti v rozsahu od **+5°C do +40°C**. Čerstvý nasávaný vzduch by měl mít teplotu v rozsahu od -20°C až do +40°C a relativní vlhkost až 90%.

Podmínky použití entalpického výměníku: pokud venkovní teplota neklesne pod -5 °C, vnitřní relativní vlhkost je nižší než 45 %, vnitřní teplota je do 23 °C, není potřeba odvádět kondenzát. V případě jiných podmínek, jako je nižší venkovní teplota nebo vyšší vnitřní teplota nebo vyšší vnitřní vlhkost, je nutné instalovat odvod kondenzátu.

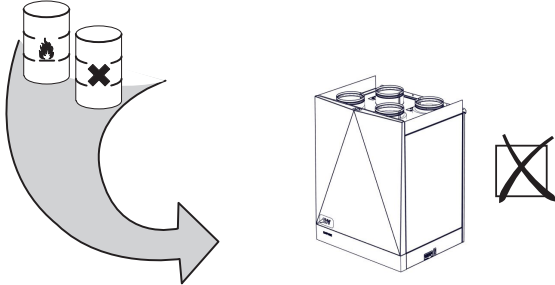
**Kondenzace uvnitř jednotky:**

Pokud je jednotka umístěna v podkroví (kde se teploty mohou blížit venkovním teplotám), je nutné, aby jednotka běžela trvale. Pokud může být jednotka vypnuta ručně uživatelem nebo pomocí automatického časovače, je nutné na přívodní i odvodní potrubí nainstalovat těsné klapky se servopohonem s havarijní funkcí. Klapky zajistí, že nebude přes jednotku proudit žádný vzduch z teplých částí budovy do venkovního prostředí (komínový efekt). Pokud by klapky nebyly nainstalované, hrozí v době, kdy je jednotka vypnutá, riziko vzniku kondenzace uvnitř jednotky a venkovního potrubí. Mohlo by také dojít k tomu, že by do budovy začal proudit studený venkovní vzduch. V tom případě by mohlo dojít ke kondenzaci také v přívodním a odvodním potrubí, či dokonce ve výústkách umístěných v místnostech. Pokud jednotka neběží delší dobu v zimním období, mělo by být přívodní a odvodní potrubí uzavřeno, aby po tuto dobu nemohlo dojít k výše zmíněnému efektu. Kondenzace vně jednotky. Pokud je jednotka umístěna ve vlhkém prostředí (např. koupelně/prádelně) v kombinaci s nízkou venkovní teplotou může dojít ke kondenzaci na vnější části pláště. Jestliže dojde ke vzniku kondenzace vně jednotky, zvyšte větrání v prostorech v okolí jednotky.



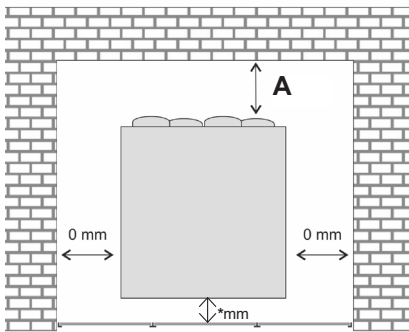
## 06 INSTALACE

Jednotka není navržena pro filtraci vzduchu obsahujícího hořlavé nebo zápalné složky, chemické zplodiny, hrubý prach, uhlík, mastnotu, jedy, bakterie atd.



Stupeň krytí IP jednotky namontované na potrubí je IP 20 (ochrana proti předmětům větších než 12,5 mm, nechrání proti vodě!)

### Instalační vzdálenosti



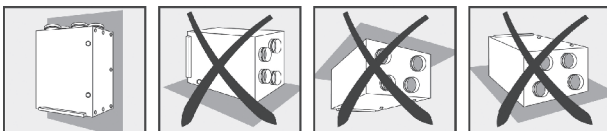
Tyto rozměry jsou vhodné pro servisní přístup.

\* Je nutné zajistit dostatečný prostor pro připojení sifonu.

<b>A</b>	HRDA2-020	min. 250mm
	HRDA2-030	min. 350mm
	HRDA2-050	min. 500mm
	HRDA2-070	min. 700 mm
	HRDA2-090	min. 700 mm

### TECHNICKÉ INFORMACE

• Všechny typy rekuperačních jednotek lze instalovat do následující pozice:



- Jakékoliv další pozice jsou zakázány.
- Jednotka musí být instalována takovým způsobem, aby směr cirkulace vzduchu jednotkou korespondoval s cirkulací vzduchu v distribučním systému.
- Instalace jednotky musí umožnit dostatečný přístup pro údržbu, servisní účely nebo demontáž. Přístup se hlavně týká revizních vík a umožnění jejich otevření.

### Požadované vzdálenosti

**POZOR!**

Nehořlavé materiály nesmí bránit sací a výfukové otvory.

- Bezpečná vzdálenost hořlavých materiálů od vstupního hrdla jednotky je 250 mm.

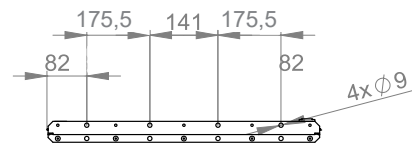
### Montáž jednotky

- Jednotku je možné nainstalovat na zeď.
- Servisní dveře je možné přemontovat namísto zadního panelu jednotky a tím otočit vzduchotechnické připojení a odvod kondenzátu.

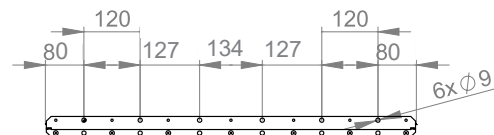
### Instalace na zeď

Rozměry držáku na zeď:  
(součást dodávky)

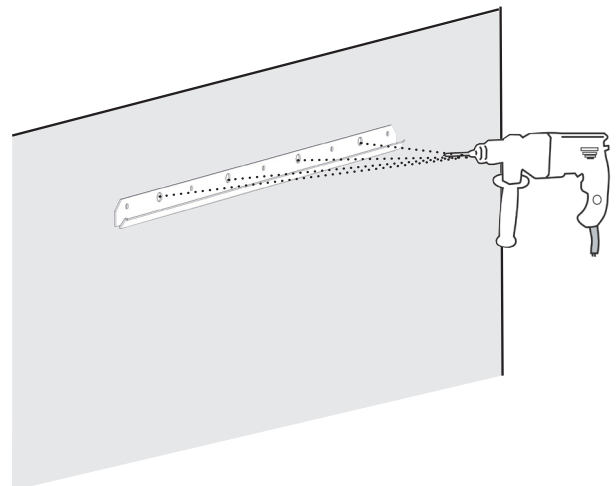
HRDA2-020 / HRDA2-030



HRDA2-050 / HRDA2-070 / HRDA2-090



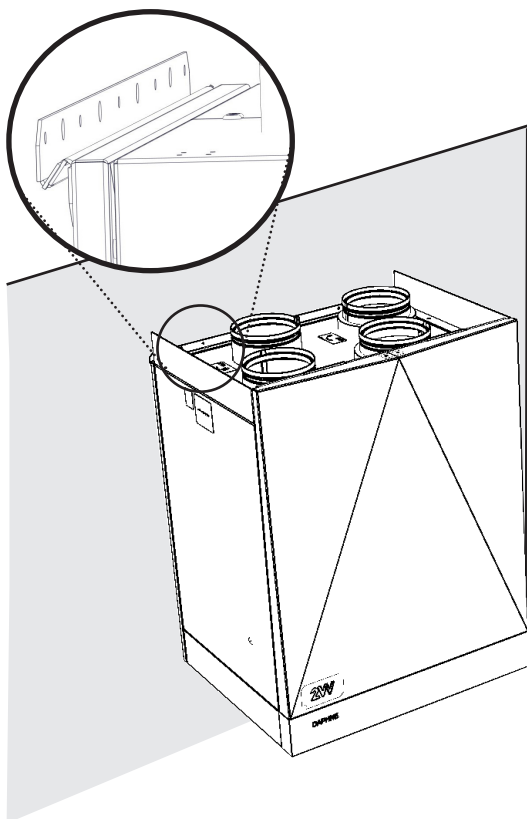
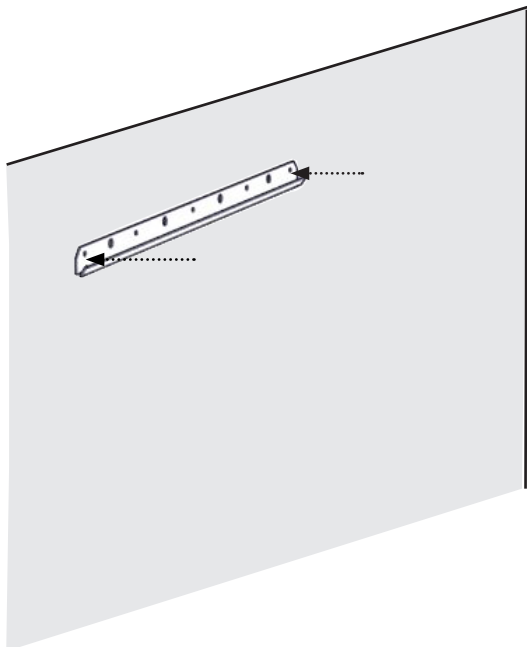
- Řádně změřte místo instalace.
- Využijte otvory do zdi a připevněte dodaný držák.



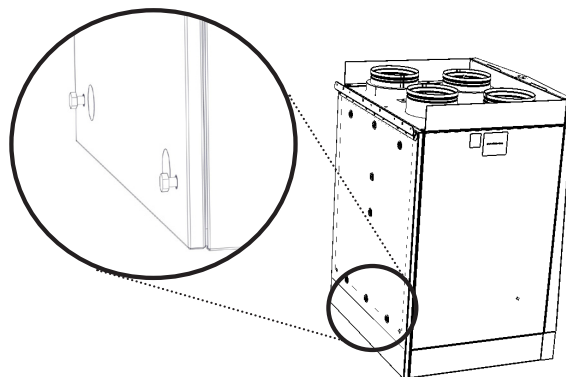
Držák dostatečně uchyťte za pomoci 4ks šroubů M8x80 a 4ks odpovídajících podložek.  
**(není součástí dodávky)**

**06** INSTALACE

- Zavěste jednotku na přidělaný držák



- Jednotku nastavte do roviny pomocí stavěcích šroubů, které se nachází na zadní straně jednotky.



**BUDETE POTŘEBOVAT**

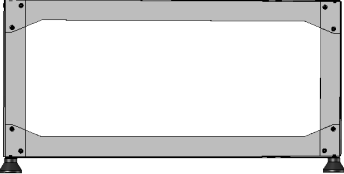
- Vodováhu
- Klíč č.13

**06 INSTALACE**

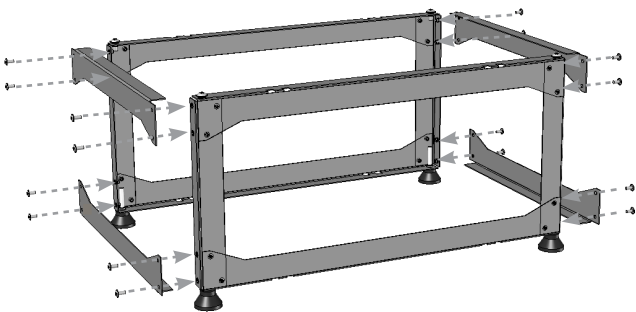
**Instalace na podstavec.**

Zkontrolujte obsah balíku.

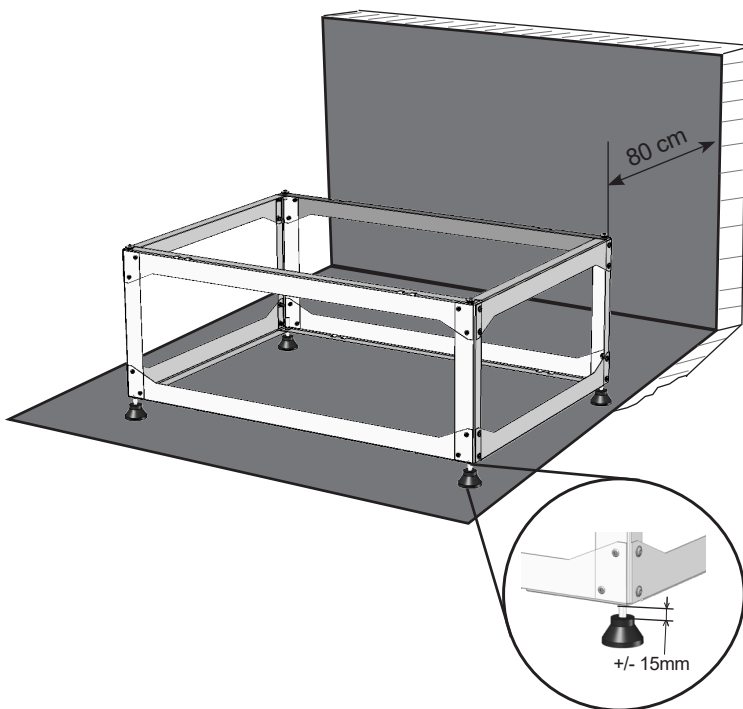
4x  16x - M5x12

2x  4x - M8x16

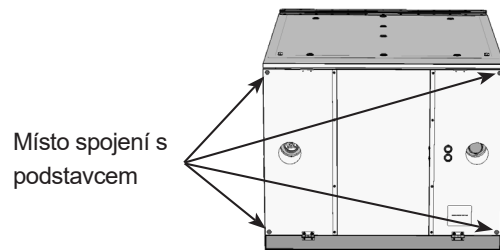
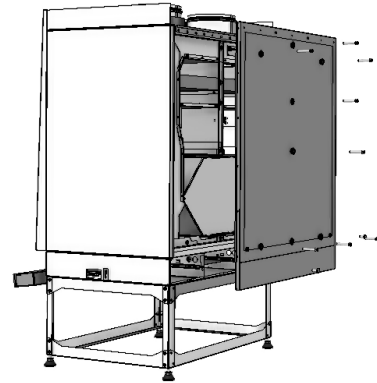
Spojte díly při pomoci šroubů 5,0x12 (torx).



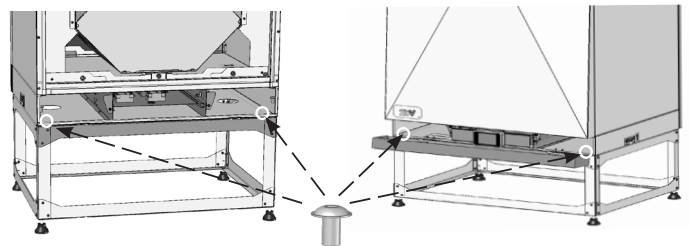
Podstavec vyrovnejte stavitelnými nohami do roviny. Pro upevnění jednotky do podstavce je potřeba sundat zadní kryt z jednotky, proto doporučujeme v době instalace nechat odstup od zdi min 80 cm.



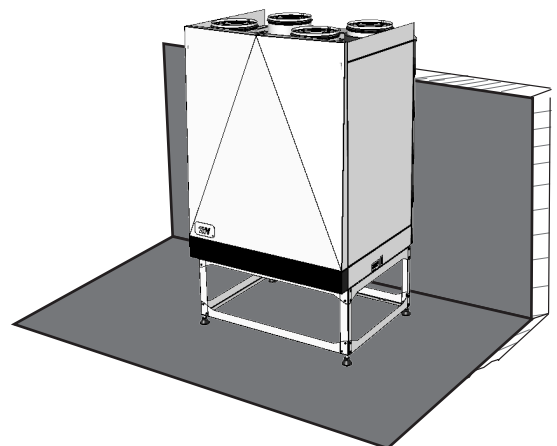
Usaďte jednotku na podstavec a sundajte zadní víko z jednotky.



K podstavcu jednotku přišroubujete 4x šrouby M8x16.

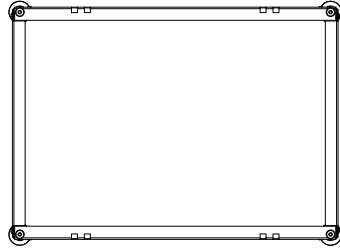
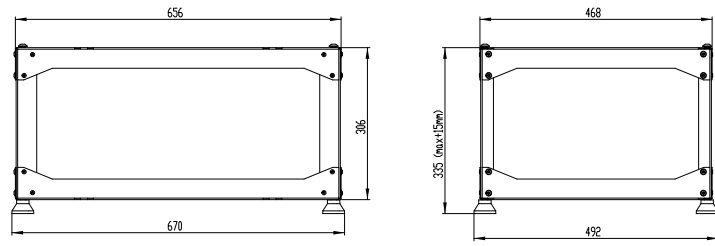


Nainstalujte zadní víko na jednotku. Zkontrolujte zajištění.

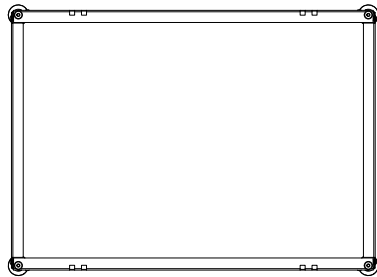
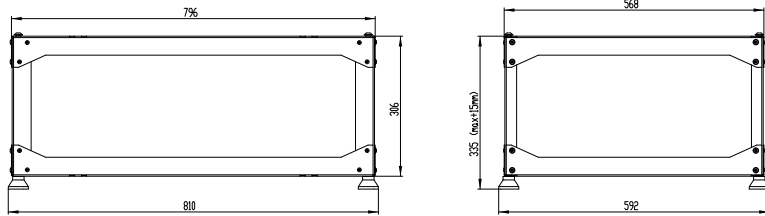


# 06 INSTALACE

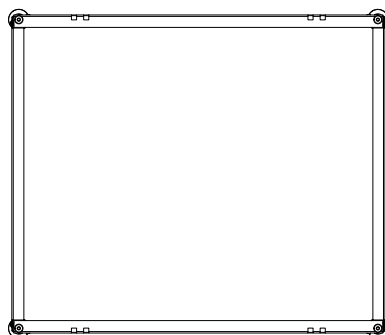
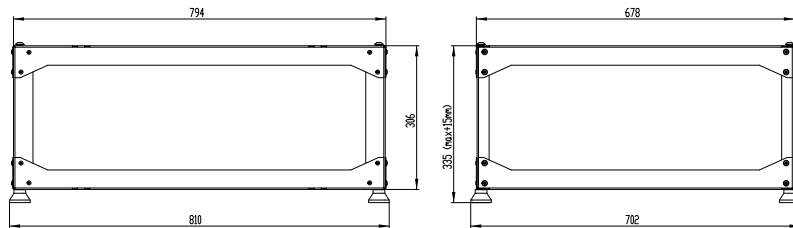
HRDA2-BASE-200-300



HRDA2-BASE-500



HRDA2-BASE-700-900



## 06 INSTALACE

### ZAPOJENÍ ODTOKU KONDENZÁTU

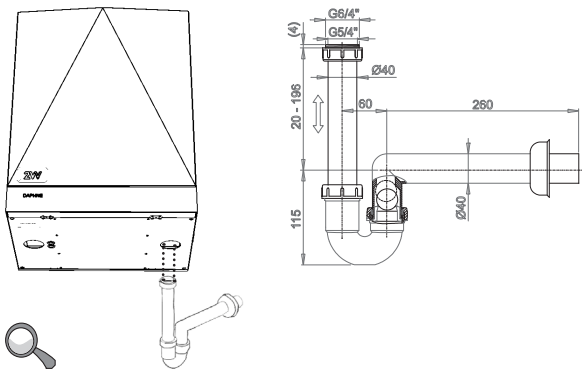
#### **NEPŘEHLÉDNĚTE!**

- Sifon musí být kvalitně připojen a utěsněn do rekuperační jednotky.
- Doporučujeme každý sifon zatopit vodou a vyzkoušet jeho funkčnost.

#### **POZOR!**

*Pokud bude sifon nekvalitně připojen, může dojít k zatopení a poškození rekuperační jednotky.*

Sifon (SK-AKS3) je možné nainstalovat přímo na jednotku. (není součástí dodávky)



Jednotka s přehozeným servisním přístupem bude mít sifon na levé straně (*originálně dodaná jednotka má připojení pro sifon na pravé straně viz obrázek výše*).

Jednotka Daphne je vybavena možností připojení druhého (letního) odvodu kondenzátu na přívodu čerstvého vzduchu do budovy.

Tento odvod kondenzátu je třeba připojit v situaci, kdy teplota rosného bodu přiváděného venkovního vzduchu překročí teplotu vzduchu odváděného z budovy.

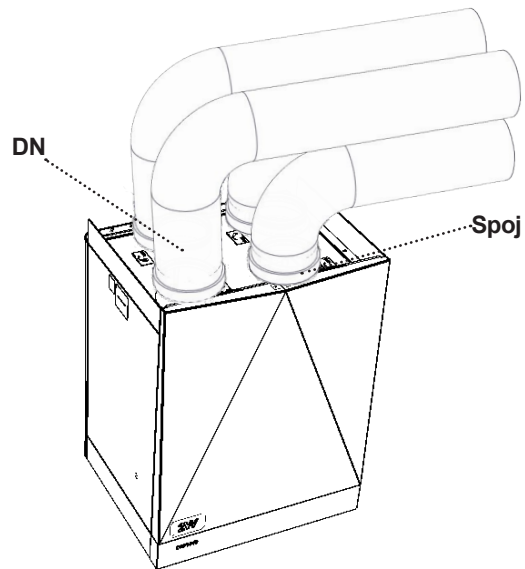
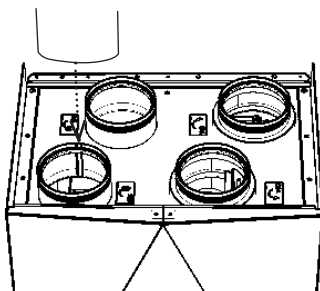
K těmto situacím může docházet především v parném létě, kdy je vysoká teplota a vlhkost venkovního vzduchu a zároveň nízká teplota odváděného vzduchu (např. +25°C zevnitř a +35°C zvenku s relativní vlhkostí nad 60%).

Proto doporučujeme instalaci 2. (letního) odvodu kondenzátu zvláště u budov chlazených klimatizací umístěných v tropických klimatických podmínkách.

### ZAPOJENÍ VZDUCHOTECHNICKÉHO POTRUBÍ

Připojte potrubí k hrdlům a utěsněte spoje za použití hliníkové pásky nebo spojovacích manžet. Tak zabráníte přenosu vibrací.

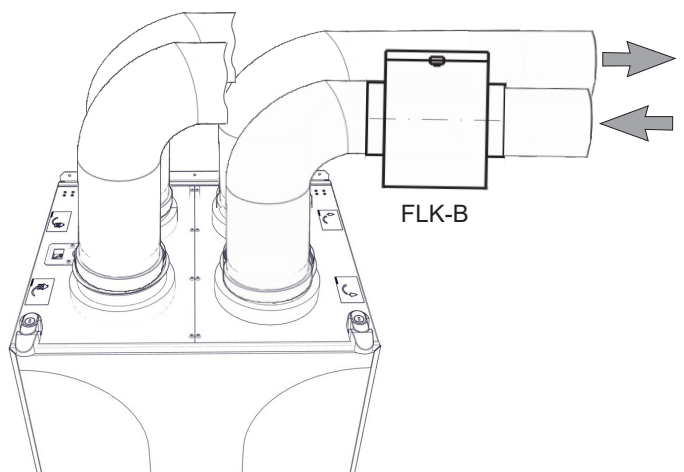
Tepelně izolovaná ohebná hliníková hadice: vnější hliníkový obal přetáhnout přes těsnění hrdel, aby se zabránilo případné kondenzaci na vzduchotechnickém potrubí



Typ	DN
HRDA2-020	160
HRDA2-030	160
HRDA2-050	200
HRDA2-070	250
HRDA2-090	250

### INSTALACE FILTRAČNÍHO BOXU DO POTRUBÍ

V případě instalace jednotky s přehřevem doporučeno do vzduchotechnického systému, na potrubí přívodu venkovního vzduchu (ODA), nainstalovat filtrační box typu FLF-A nebo FLK-B. Tím bude vyloučeno znečištění vzduchu a proniknutí nečistot na těleso elektrického ohřevu.



## 06 INSTALACE



### BUDETE POTŘEBOVAT

- Těsnící páska



### NEPŘEHLÉDNĚTE!

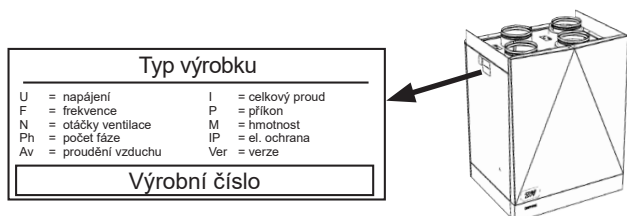
- Zapojené potrubí musí být stejného průměru jako hrdla jednotky. Pokud budou použity potrubí menšího průměru, výkon jednotky by se mohl snížit a tím se může snížit i životnost ventilátorů.
- Veškeré spoje mezi potrubím, které distribuují vzduch a jednotkou musí být utěsněny těsnícím materiálem nebo těsnící páskou.

## ELEKTROINSTALACE A ELEKTROMONTÁŽ



### POZOR!

- Hlavní zdroj napájení musí být vypnutý před jakýmkoliv zásahem do vnitřních částí jednotky!
- Elektroinstalace jednotky musí být provedena podle technické dokumentace kvalifikovaným elektrikářem. Aktuální instalace může být provedena profesionálem se vzděláním zaměřeným na elektro. Návod k obsluze musí být sledován spolu s platnými státními předpisy a směrnici.
- Elektrická schémata na výrobku mají vyšší prioritu než schémata v návodu! Před instalací zkontrolujte, zda označení svorkovnic odpovídá elektrickému schématu připojení. V případě jakýchkoliv pochyb, kontaktujte dodavatele a za žádných okolností rekuperační jednotku nezapojujte.
- Jednotka musí být připojena k hlavnímu napájení pomocí kabelu, který je izolovaný, tepelně rezistentní v souladu s průměrem a odpovídajícími státními předpisy a směrnici.
- Jakýkoliv zásah a změny ve vnitřním zapojení jednotky jsou zakázány a mohou vést ke ztrátě nároku na záruční servis.
- Správná funkčnost jednotky je garantována pouze s originálními příslušenstvími.



### TECHNICKÉ INFORMACE

- Elektrické parametry jsou uvedeny na štítcích od výrobce, které jsou umístěny uvnitř jednotky a také na boční straně viz obrázek níže.

Všechny elektrické okruhy jednotky musí být zapojeny přes ochranný jistič podle aktuálního typu jednotky. Jednotka musí být zapojena takovým způsobem, aby šla odpojit od zdroje jedním prvkem.

## Elektro příslušenství

Zapojte elektrické příslušenství jednotky do připojovací svorkovnice přesně podle schéma zapojení a podle označení svorek.

## AirGENIO comfort regulace: Automaticky řízená jednotka s externími senzory

- **Prostorový senzor CO<sub>2</sub>**  
CI-CO2-R - CO<sub>2</sub> senzor, který se používá v automatickém režimu k zapnutí/vypnutí jednotky podle hladiny CO<sub>2</sub> v ovzduší. Na senzoru musí být nastavena mezní hodnota.

- **Prostorový senzor relativní vlhkosti**  
CI-RH-R - RH senzor, který se používá v automatickém režimu k zapnutí/vypnutí jednotky podle hladiny relativní vlhkosti v ovzduší. Na senzoru musí být nastavena mezní hodnota.

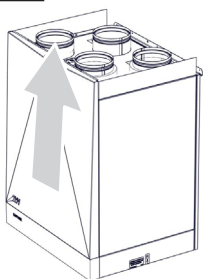
### NEPŘEHLÉDNĚTE!

- Napájení jednotlivého příslušenství je nutné zajistit s externím napájecím zdrojem pro dané příslušenství.
- Pro specifikaci napájecího zdroje prosím použijte dokumentaci daného příslušenství.

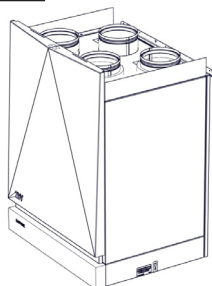
**06** INSTALACE

**Změna pozice dveří**

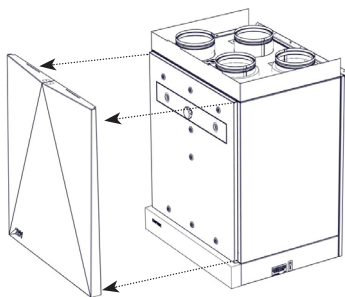
**1.**



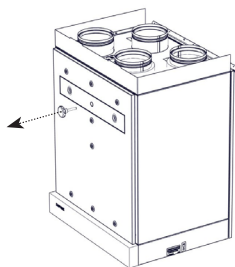
**2.**



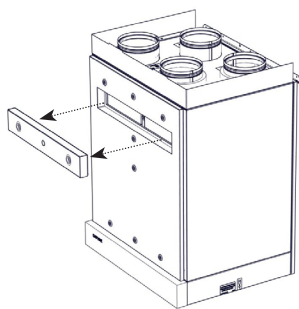
**3.**



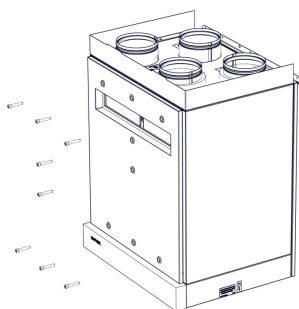
**4.**



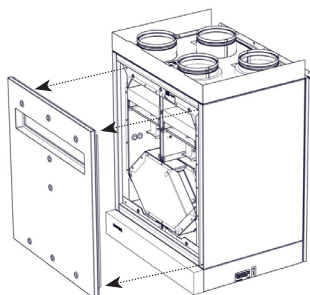
**5.**



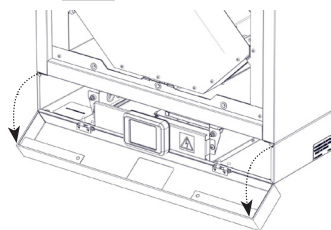
**6.**



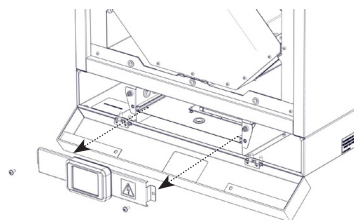
**7.**



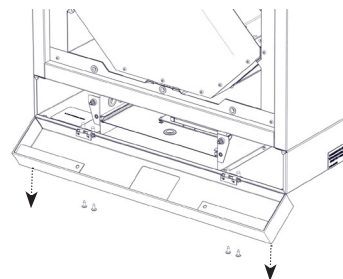
**8.**



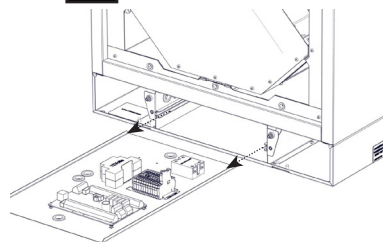
**9.**



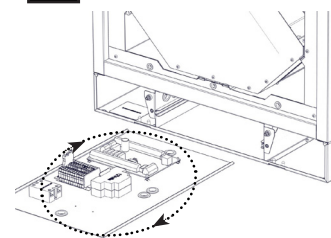
**10.**



**11.**

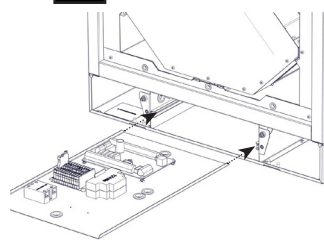


**12.**

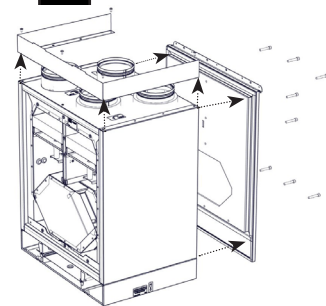


\* Pro otočení regulace je třeba odpojit přizemnění regulace a po otočení znovu zapojit

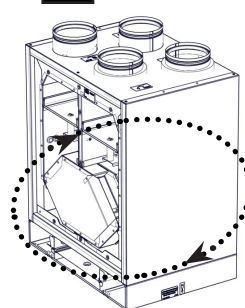
**13.**



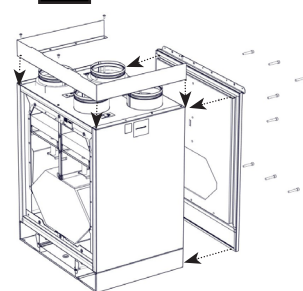
**14.**



**15.**

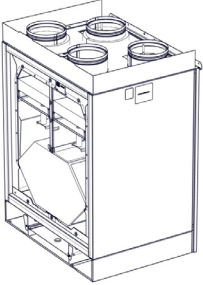


**16.**

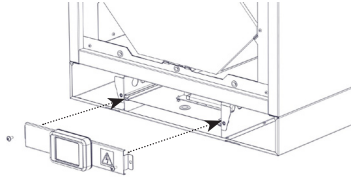


**06 INSTALACE**

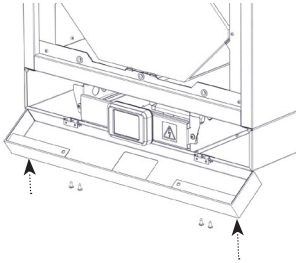
**16.**



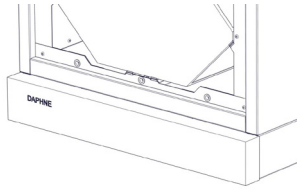
**17.**



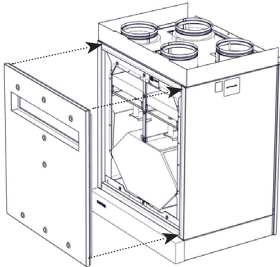
**18.**



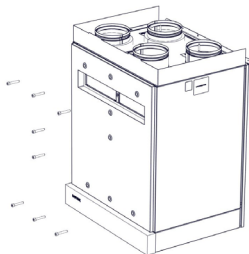
**19.**



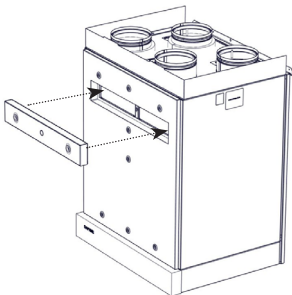
**20.**



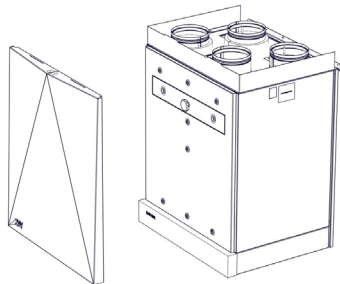
**21.**



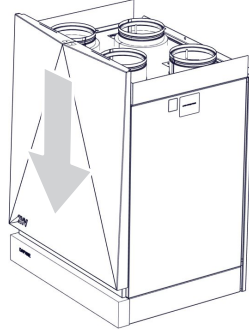
**22.**



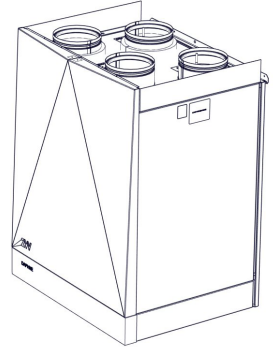
**23.**



**24.**



**25.**



## 06 INSTALACE

### JEDNOTKA S REGULACÍ COMFORT:

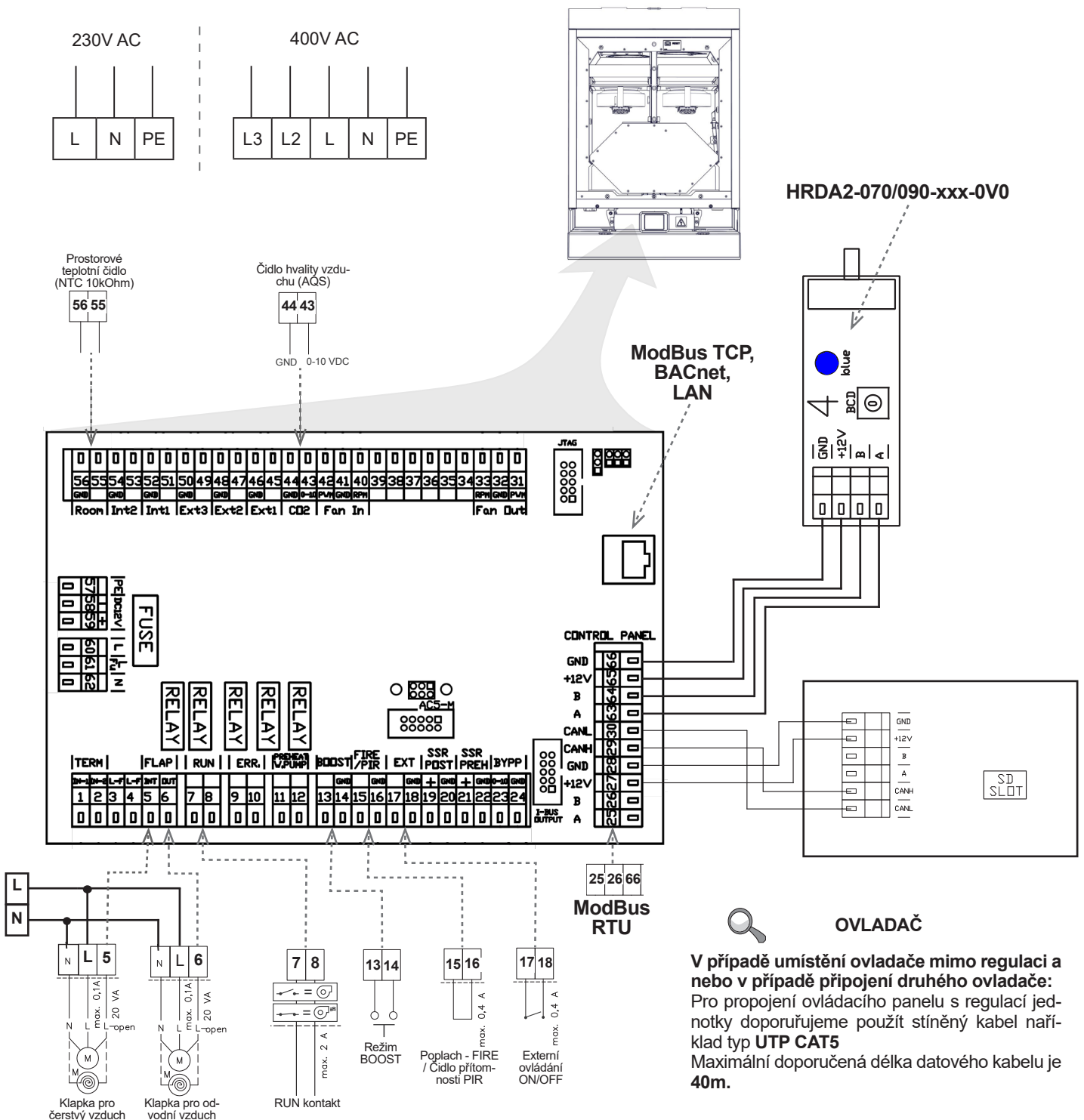
Regulace se nachází na spodní části rekuperační jednotky. Pro snadnější připojení ovladače a jiného příslušenství lze celou regulaci vysunout ven z jednotky.

### ELEKTRICKÝ DIAGRAM NAPÁJENÍ A PŘIPOJENÍ PŘÍSLUŠENSTVÍ:

Zapojovací svorkovnice pro napájecí kabel se nachází v pouzdře ovládacího zařízení.

Všechny fáze elektrického napájení musejí být připojeny přes odpovídající typ jističe. Vzdálenost mezi rozpojenými kontakty musí být větší než 3 mm.

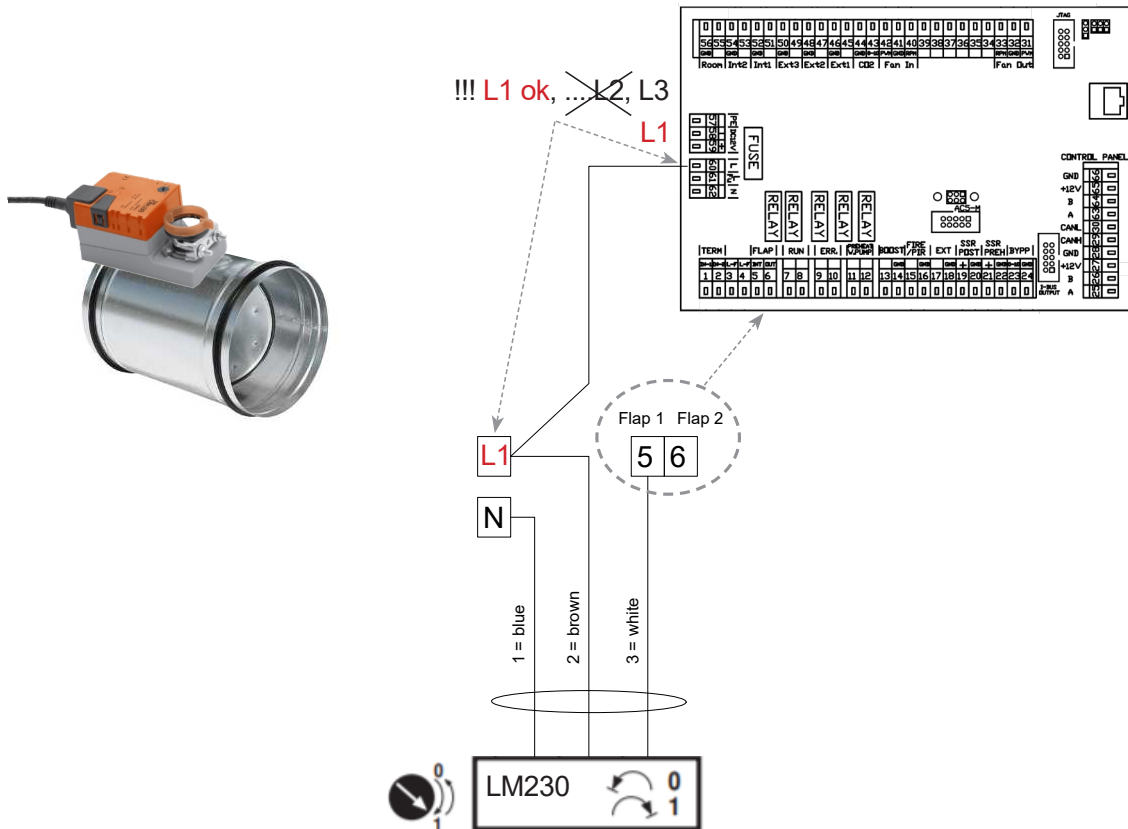
Jednotka musí být zapojena takovým způsobem, aby jí bylo možné odpojit od elektrického napájení pomocí jediného vypínače. Minimální rozměr vodiče musí být ve shodě s místními bezpečnostními.



## 06 INSTALACE

### DOPORUČENÉ PŘÍSLUŠENSTVÍ:

Servopohon LM230 + klapka KRTK-A na přívodní a odvodní potrubí. Vždy se doporučuje tyto klapky instalovat.



Před prvním spuštěním rekuperační jednotky zkontrolujte následující:

- Zda je jednotka správně uzavřena, všechna hrdla jsou připojena k potrubí.
- Elektrické připojení musí odpovídat schématu zapojení, včetně uzemnění a ochrany externích okruhů.
- Všechny elektrické komponenty jsou správně zapojeny.
- Výstup kondenzátu je napojený do kanalizace.
- Instalace koresponduje se všemi instrukcemi z tohoto manuálu.
- Uvnitř jednotky nezůstalo žádné nářadí nebo předměty, které by ji mohly poškodit.
- Jednotka obsahuje čisté filtry.



### POZOR!

- Zásah a změny ve vnitřním zapojení jednotky jsou zakázány a mohou vést ke ztrátě záruky.
- Doporučujeme používat příslušenství dodávané naší společností. V případě jakýchkoliv pochybností při použití neoriginálního příslušenství kontaktujte svého dodavatele.

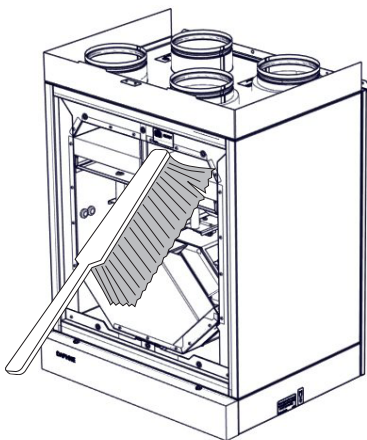
## 07 ÚDRŽBA

### PERIODICKÉ ČIŠTĚNÍ REKUPERAČNÍ JEDNOTKY

- Doporučujeme pravidelnou kontrolu ventilační jednotky v intervalu, který musí být upraven v závislosti na aktuálních podmínkách.
- V případě, že jednotka není v provozu delší dobu, doporučujeme jednotku zapnout minimálně každých šest měsíců na dobu jedné hodiny.

#### POZOR!

Servis vnitřních komponent a čištění jednotky musí provádět pouze odborný servis!  
Provoz jednotky bez filtru není dovolený! V takovém případě může dojít k poškození jednotky!!

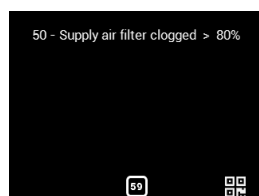
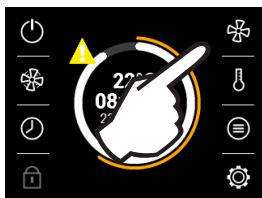


Vyčistíte rekuperační jednotku pomocí vysavače, malého kartáčku, látky a mýdlové vody zejména rekuperátor. Jednotku nečistěte následujícími prostředky: Ostrými předměty, agresivními chemikáliemi, rozpouštědly, drsnými čisticími prostředky, natlakovanou vodou, natlakovaným vzduchem nebo párou.

### CHYBOVÁ HLÁŠENÍ

#### Zanesení filtru

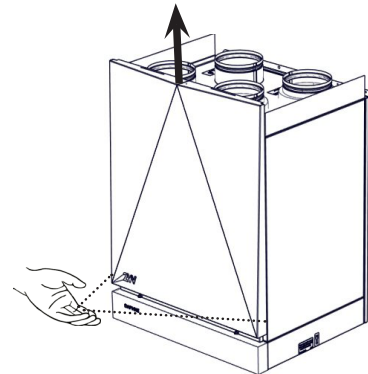
- Kontrola případného zanesení filtrů je signalizována na ovladači jednotky



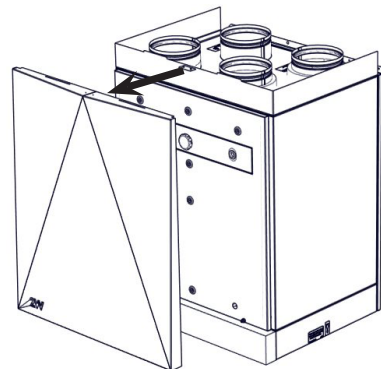
- Po kontrole filtrů nebo jejich výměně je nutné provést restart kontroly zanesení filtrů viz kapitola MENU FILTER TIMER

### VÝMĚNA FILTRU

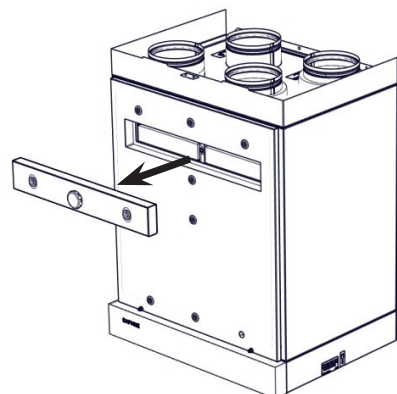
1.



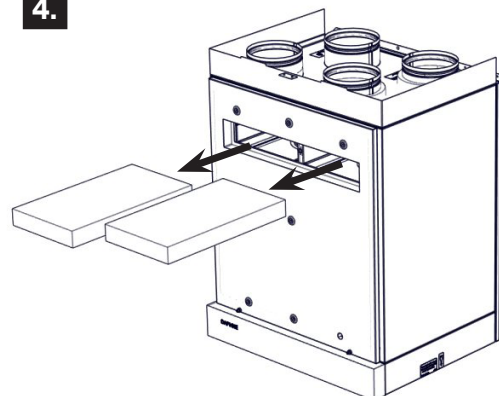
2.



3.



4.



#### POZOR!

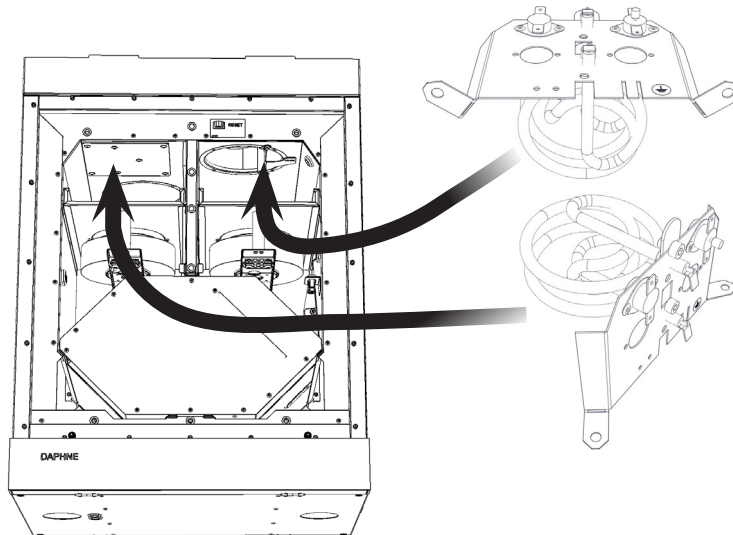
V případě, že filtry nebudou řádně vyčištěny (vyměněny), funkčnost jednotky se může snížit a ventilátor se může poškodit.

## 08 ODSTRANĚNÍ ZÁVADY

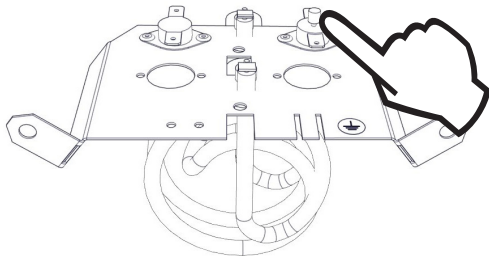
### ODSTRANĚNÍ ZÁVADY PŘEHŘÁTÍ ELEKTRICKÉHO PŘEDEHŘEVU A DOHŘEVU

**!** POZOR!

Servis vnitřních komponent musí provádět pouze odborný servis!  
 Jednotku vždy před servisem odpojte od napájení!  
 Nejprve je nutné odstranit příčinu přehřátí elektrického dohřevu nebo předeřevu



- Pro snadnější přístup k elektrickému předeřevu a dohřevu lze vyjmout filtry a ventilátory.



- Stisknutím tlačítka lze termostat vrátit do sepnutého stavu.



#### **Demontáž motorů**

Uvolnění držáku ze sestavy - bit čtyřhran č.2

Uvolnění motoru z držáku - bit imbus č.2,5

#### **Plošné spoje**

Otevření desky plochý šroubovák

#### **Odmontování desky z plastových stromečků - kleště pro jemnou mechaniku**

Uvolnění plošné desky - Philips šroub č.0

#### **Plastové díly**

Celoplošná izolace čelních panelů – lámací nůž



Pokud je instalace jednotky dokončena, pečlivě si přečtěte manuál bezpečného provozu rekuperační jednotky. Tento manuál také obsahuje příklady možných problémů a doporučení jejich řešení. V případě jakýchkoliv požadavků nebo dotazů kontaktuje naše prodejní nebo technické oddělení.

### KONTAKT

#### Adresa

2VV, s.r.o.  
Nádražní 794  
553 51 Pardubice – Rosice  
Czech Republic

#### Internet :

<http://www.2vv.cz/>

