



PARTNER
IN VENTILATION
2VV.CZ

RU

DAPHNE

РУКОВОДСТВО ПО МОНТАЖУ И ЭКСПЛУАТАЦИИ








4-118-0320

EAC

CE

01 ПЕРЕД НАЧАЛОМ РАБОТЫ

Для удобства в тексте этого руководства по эксплуатации используются следующие символы. Описание этих символов приведено в следующей таблице..

Символ	Значение
 ВНИМАНИЕ!	Предупреждение или предостережение
 ОБРАТИТЕ ВНИМАНИЕ!	Важные инструкции
 ВАМ ПОНАДОБИТСЯ	Практические советы и полезная информация
 ТЕХНИЧЕСКАЯ ИНФОРМАЦИЯ	Более точная техническая информация
	Ссылка на другую часть/раздел инструкции



Прежде чем начать монтаж внимательно прочтите раздел по безопасной эксплуатации рекуперационной установки. В нем содержатся инструкции по безопасному и правильному использованию изделия.

В этом «Руководстве по эксплуатации» Вы найдете указания по правильному монтажу рекуперативной установки. Перед монтажом внимательно прочтите руководство. Производитель оставляет за собой право вносить изменения, в том числе в техническую документацию, без предварительного уведомления. Храните руководство в безопасном месте для дальнейшего использования. Руководство является неотъемлемой частью изделия.

Декларация соответствия

Продукт был разработан, произведен и выпущен на рынок с соблюдением всех применимых положений и соответствует положениям Европейского парламента и Совета, включая поправки, в соответствии с которыми проводилась его классификация. Он безопасен при эксплуатации в нормальных условиях и при соблюдении условий, изложенных в руководстве. Его оценка проводилась в соответствии с гармонизированными европейскими стандартами, включенными в соответствующую декларацию соответствия СЕ. Действующую и полную версию декларации соответствия СЕ можно найти на веб-сайте www.2vv.cz

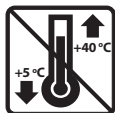
02 РАСПАКОВКА

ПРОВЕРЬТЕ ПОСТАВЛЕННЫЙ ПРОДУКТ



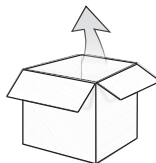
ОБРАТИТЕ ВНИМАНИЕ!

- При получении изделия убедитесь в отсутствии повреждений. При обнаружении повреждений упаковки обратитесь к перевозчику.
- Если претензии не будут поданы своевременно, последующие претензии рассматриваться не будут.
- Убедитесь, что тип изделия соответствует заказу. Если изделие не соответствует заказу, не вскрывайте упаковку и незамедлительно сообщите об ошибке поставщику.
- После того как изделие будет распаковано, проверьте состояние компонентов и принадлежностей. В случае возникновения каких-либо сомнений обратитесь к поставщику.
- Не пытайтесь включить поврежденную вентиляционную установку.
- Если вы не будете распаковывать вентиляционную установку сразу после доставки, храните изделие в сухом помещении при температуре от **+5°C до +40°C**.
- Данное изделие не должны использовать лица (включая детей) с физическими, сенсорными, психическими отклонениями, недостатком опыта или знаний в области безопасного использования изделий без контроля или обучения эксплуатации изделия лицом, ответственным за их безопасность.
- Не позволяйте детям пользоваться установкой.

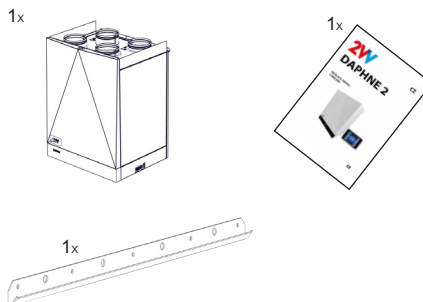


	<p>Все упаковочные материалы являются экологически чистыми, поэтому их можно использовать повторно или перерабатывать. Внесите свой вклад в защиту окружающей среды, обеспечивая утилизацию и переработку упаковочных материалов.</p>	
--	---	--

РАСПАКОВКА



DAPHNE Comfort



ВНИМАНИЕ!

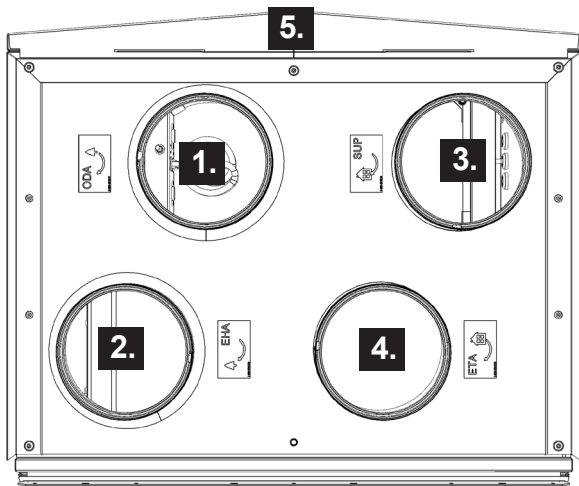
- При распаковке снимите дизайнерскую крышку
- При распаковке не беритесь за пластиковую крышку блока управления



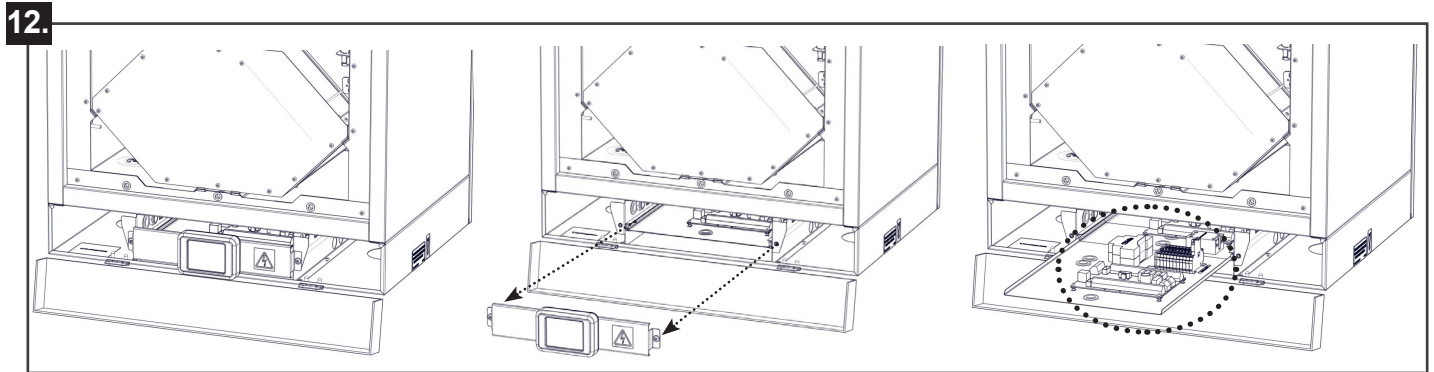
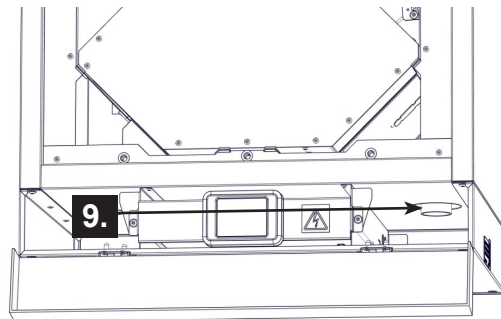
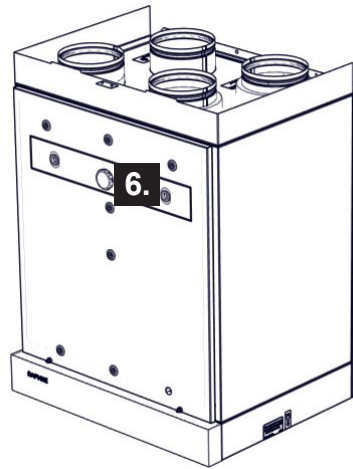
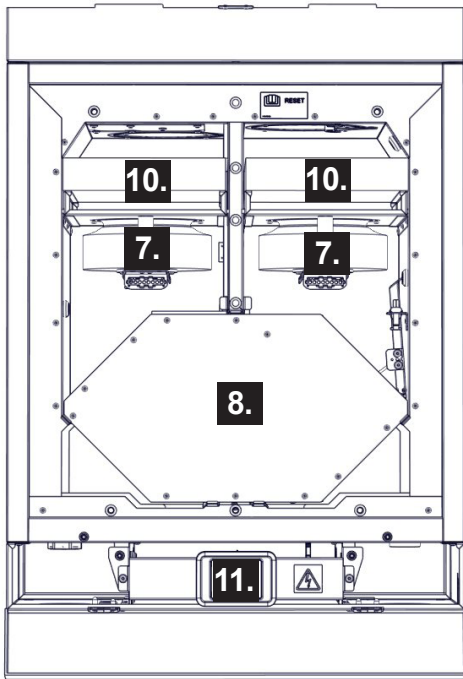
ОБРАТИТЕ ВНИМАНИЕ!

- Если установка транспортировалась при температуре ниже 0°C, ее нельзя включать и необходимо оставить минимально на 2 часа в состоянии покоя для выравнивания температуры внутри установки с температурой окружающей среды.

03 ГЛАВНЫЕ ЧАСТИ

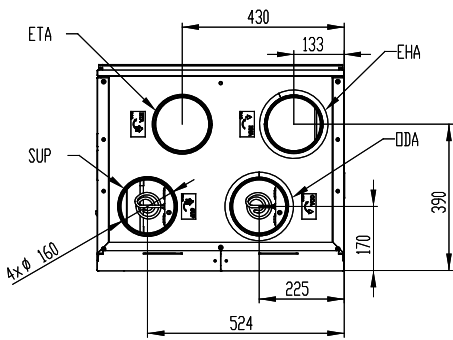
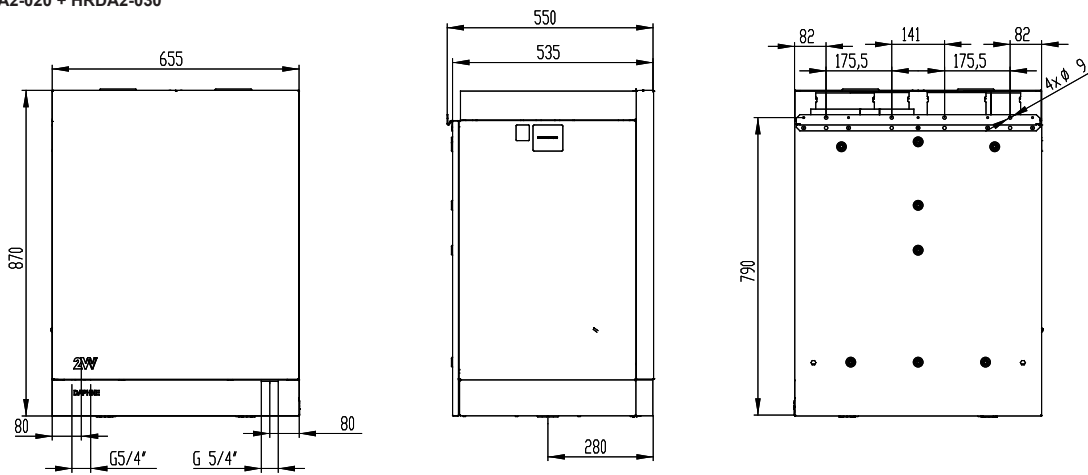


1. Подключение патрубка - наружный воздух (ODA)
2. Подключение патрубка - вытяжной воздух (EHA)
3. Подключение патрубка - приточный воздух (SUP)
4. Подключение патрубка - удаляемый воздух (ETA)
5. Торцевая дизайнерская крышка
6. Съемная крышка для замены фильтров
7. Вентилятор
8. Рекуператор
9. Отвод конденсата
10. Фильтр G4 (вход), Фильтр G4 (выход) + предварительный фильтр G2 (по выбору).
11. Пульт управления
12. Автоматика - Подключение питания и аксессуаров

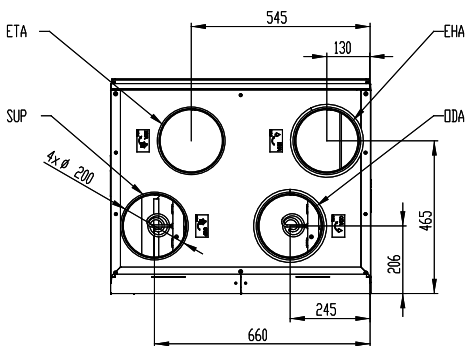
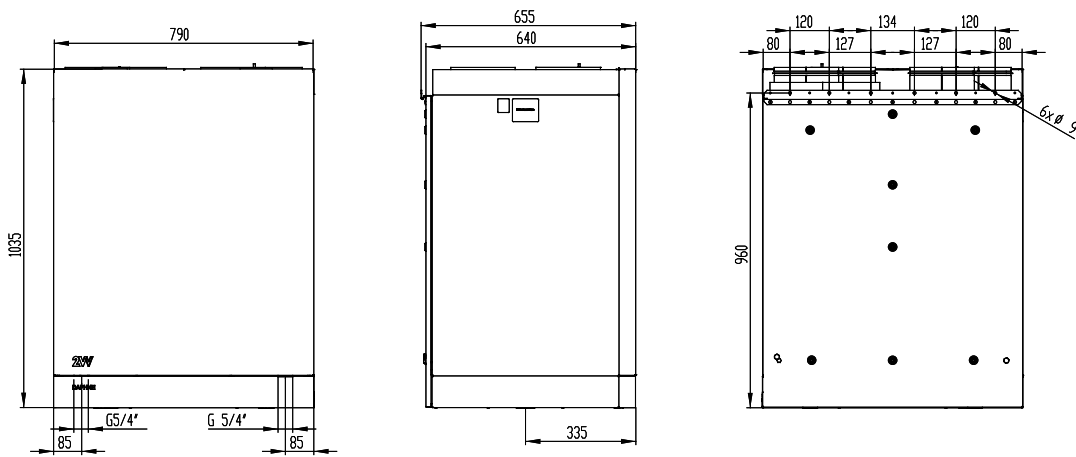


04 ГАБАРИТЫ

HRDA2-020 + HRDA2-030

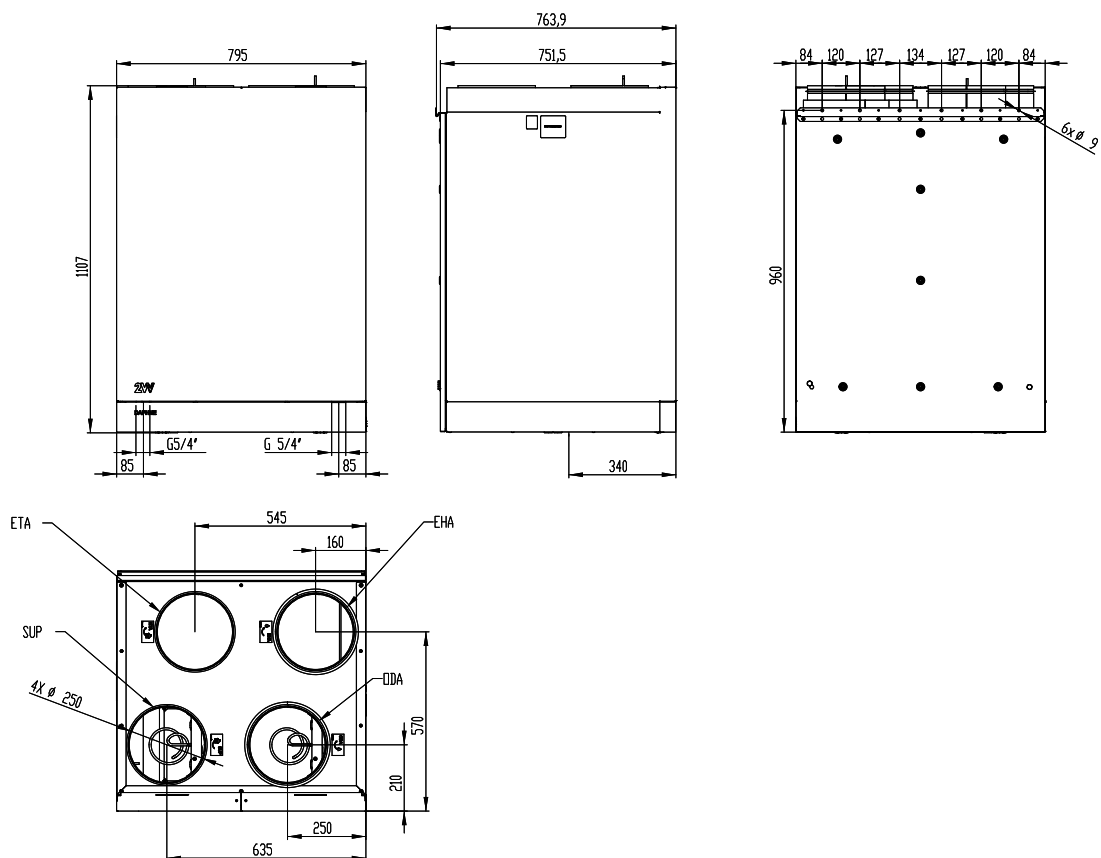


HRDA2-050



04 ГАБАРИТЫ

HRDA2-070 + HRDA2-090



05 ТЕХНИЧЕСКИЕ ПАРАМЕТРЫ

Тип	Расход воздуха [м³/ч]	Количество фаз [шт.]	Напряжение [В]	Частота [Гц]	Макс. мощность вентиляторов [Вт]	Мощность предварительного нагревателя [кВт]	Мощность постнагрева [кВт]	Вес [кг]
HRDA2-020... ES0C	200	1	230	50	120	0,6	-	50
HRDA2-020... EE1C	200	1	230	50	120	0,6	0,8	51
HRDA2-020... XE1C	200	1	230	50	120	-	0,8	50
HRDA2-020... XS0C	200	1	230	50	120	-	-	49
HRDA2-030... ES0C	300	1	230	50	170	0,6	-	50
HRDA2-030... EE1C	300	1	230	50	170	0,6	0,8	51
HRDA2-030... XE1C	300	1	230	50	170	-	0,8	50
HRDA2-030... XS0C	300	1	230	50	170	-	-	49
HRDA2-050... ES0C	500	1	230	50	240	1,2	-	70
HRDA2-050... EE1C	500	1	230	50	240	1,2	0,8	71
HRDA2-050... XE1C	500	1	230	50	240	-	0,8	70
HRDA2-050... XS0C	500	1	230	50	240	-	-	69
HRDA2-070... ES0C	700	1	230	50	400	1,8	-	88
HRDA2-070... EE1C	700	3	400	50	400	1,8	1,2	89
HRDA2-070... XE1C	700	1	230	50	400	-	1,2	88
HRDA2-070... XS0C	700	1	230	50	400	-	-	87
HRDA2-090... ES0C	900	1	230	50	800	1,8	-	88
HRDA2-090... EE1C	900	3	400	50	800	1,8	1,2	89
HRDA2-090... XE1C	900	1	230	50	800	-	1,2	88
HRDA2-090... XS0C	900	1	230	50	800	-	-	87



Остальные технические данные можете найти в техническом каталоге - www.2vv.cz

ВЫБЕРИТЕ МЕСТО УСТАНОВКИ

Проектное предложение воздухотехники должно быть всегда разработано проектировщиком HVAC.

**ТЕХНИЧЕСКАЯ ИНФОРМАЦИЯ**

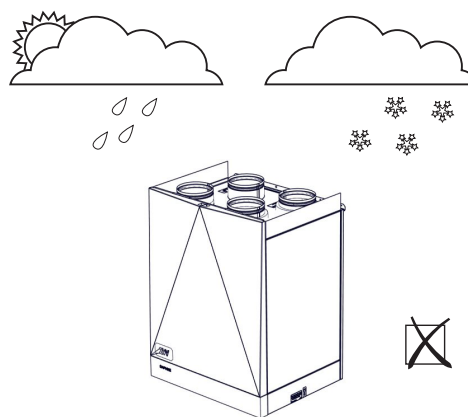
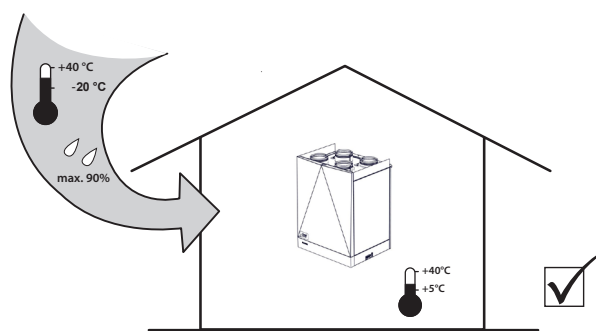
Рекуперативная установка должна эксплуатироваться в сухом помещении (относительная влажность воздуха не более 80%) при температуре окружающего воздуха от **+5°C до +40°C**.

Свежий приточный воздух должен иметь температуру в диапазоне от -20°C до +40°C и относительную влажность до 90%.

УСЛОВИЯ ИСПОЛЬЗОВАНИЯ ЭНТАЛЬПИЙНОГО РЕКУПЕРАТОРА: при температуре наружного воздуха не ниже -5°C, относительной влажности воздуха в помещении менее 45%, температуре воздуха в помещении до 23°C нет необходимости в отводе конденсата. В случае других условий, таких как более низкая наружная температура или более высокая внутренняя температура или повышенная влажность воздуха в помещении, необходимо установить систему слива конденсата.

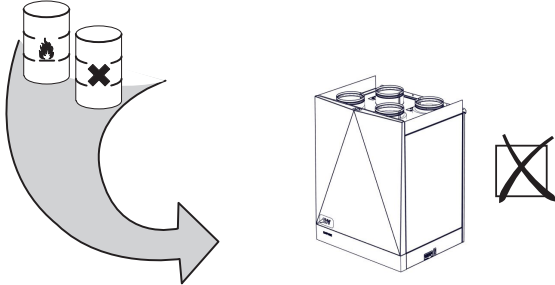
**Конденсация внутри установки:**

Если установка расположена в мансарде (температура может приближаться наружной температуре), необходимо, чтобы установка работала непрерывно. Если агрегат может быть отключен вручную пользователем или с помощью автоматического таймера, необходимо установить герметичные клапаны с сервоприводом с аварийной функцией на подающем и отводящем трубопроводах. Заслонки обеспечивают, чтобы через установку не проникал воздух из теплых частей здания наружу (эффект дымохода). Если заслонки не установлены, существует риск образования конденсата внутри блока и наружных воздуховодов, когда агрегат выключен. Также могло бы случиться, что во внутрь здания начнет входить холодный наружный воздух. В таком случае может возникнуть конденсация во входном и выходном воздуховоде, или даже в клапанах, расположенных в комнатах. Если установка в зимний период более длительное время не работает, должны быть закрыты входной и выходной воздуховоды, чтобы в течение этого времени не мог возникнуть вышеупомянутый эффект. Если установка расположена во влажной среде (напр. прачечной) в комбинации с низкой температурой наружного воздуха, на внешней стороне корпуса может образоваться конденсат. Если снаружи установки образуется конденсат, увеличьте проветривание в помещении около установки.



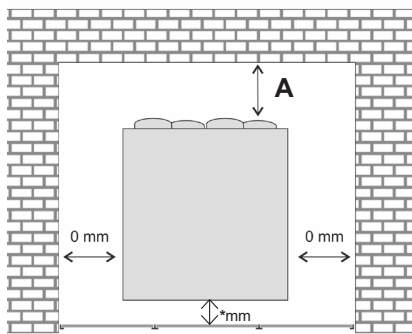
06 МОНТАЖ

Установка не предназначена для фильтрации воздуха, содержащего горючие или легковоспламеняющиеся компоненты, химические продукты, грубую пыль, углерод, жиры, яды, бактерии и т.д.



Степень защиты IP устройства, смонтированной в воздуховоде - IP 20

Монтажное расстояние



Эти расстояния должны соблюдаться для обеспечения доступа при обслуживании установки.

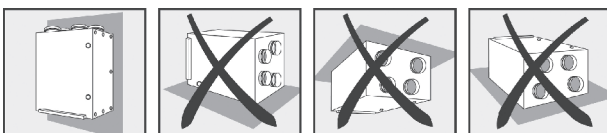
* Необходимо обеспечить достаточное пространство для подсоединения сифона.

A	HRDA2-020	min. 250mm
	HRDA2-030	min. 350mm
	HRDA2-050	min. 500mm
	HRDA2-070	min. 700 mm
	HRDA2-090	min. 700 mm



ТЕХНИЧЕСКАЯ ИНФОРМАЦИЯ

• Все типы рекуперативных установок можно устанавливать в следующих положениях:



- Любые другие положения запрещаются.
- Рекуперативная установка должна монтироваться так, чтобы направление циркуляции воздуха в установке соответствовало циркуляции воздуха в системе распределения.
- При монтаже установки должен быть обеспечен достаточный доступ для ее технического обслуживания, ремонта или демонтажа. Доступ, главным образом, касается ревизионных крышек и возможности их открытия.

Требуемые расстояния

⚠ ВНИМАНИЕ!

Негорючие материалы не должны закрывать впускные и выпускные отверстия.

- Безопасное удаление горючих материалов от впускной горловины установки равно 250 мм.

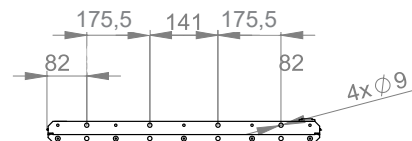
Монтаж установки

- Установку можно смонтировать на стену или встроить непосредственно в кухонные блоки или другие шкафы соответствующих размеров.
- Сервисную дверь можно установить вместо задней панели и таким образом изменить подключение воздухопроводов и отведение конденсата.

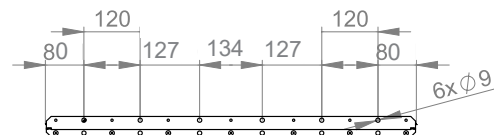
Установка на стене

Размеры настенного держателя:
(входит в поставку)

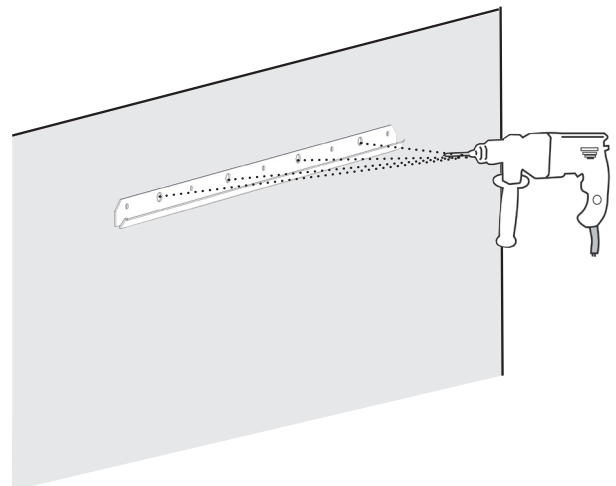
HRDA2-020 / HRDA2-030



HRDA2-050 / HRDA2-070 / HRDA2-090



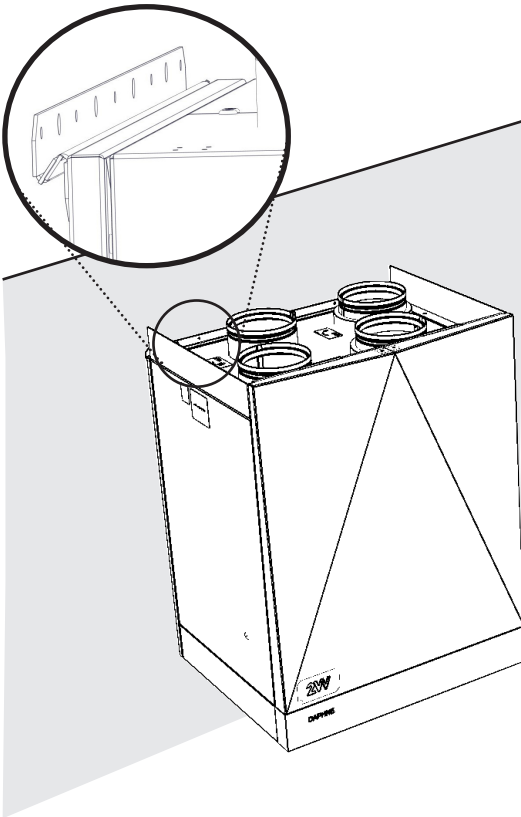
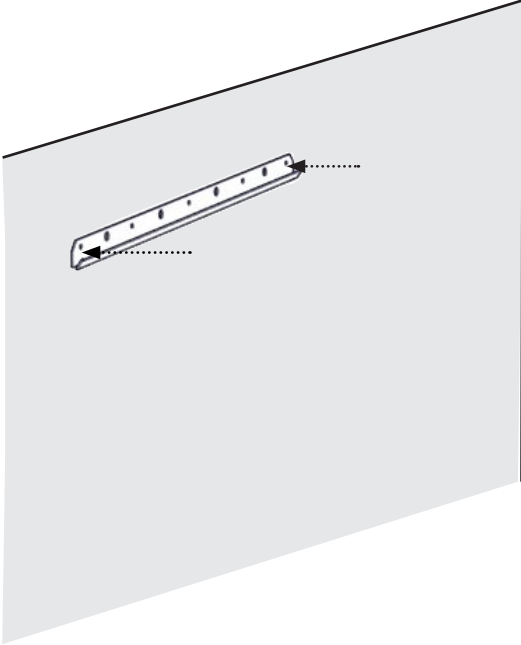
- Измерьте место для монтажа установки.
- Просверлите отверстия в стене и прикрепите держатель.



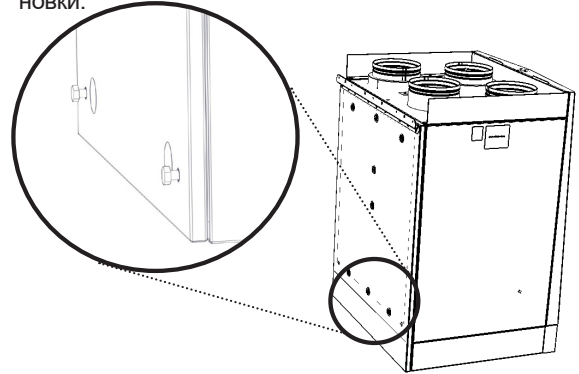
Держатель крепиться с помощью 4 винтов M8x80 и 4 соответствующих шайб (не является частью поставки)

06 МОНТАЖ

- Повесить установку на прикрепленный кронштейн.



- Отрегулировать установку по уровню установочными винтами, которые находятся на задней стороне установки.



ВАМ ПОНАДОБИТСЯ


- Уровень
- Ключ №13

06 МОНТАЖ

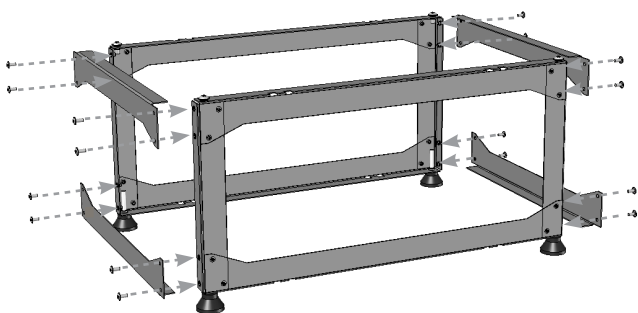
Установка на подставку.

Проверьте содержимое упаковки.

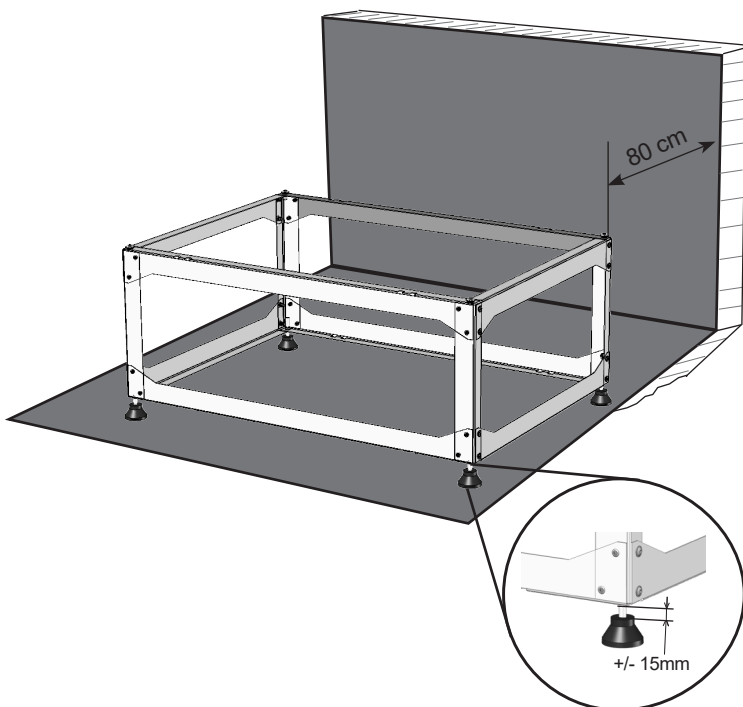
4x  16x - M5x12

2x  4x - M8x16

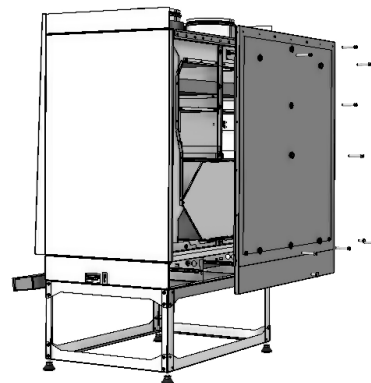
Соединить детали при помощи винтов 5,0x12 (torx).



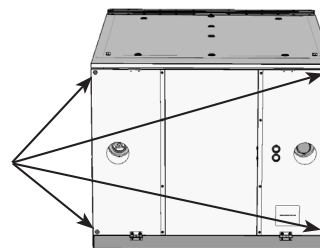
Выровняйте подставку с помощью регулируемых ножек на устанавливаемой плоскости. Чтобы прикрепить устройство к основанию, необходимо снять заднюю крышку с устройства, рекомендуем оставить расстояние не менее 80 см от стены во время монтажа.



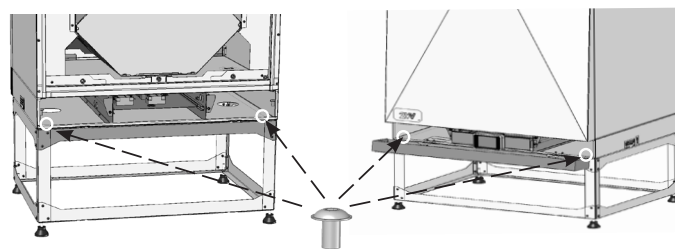
Установите устройство на подставку и снимите заднюю крышку с устройства.



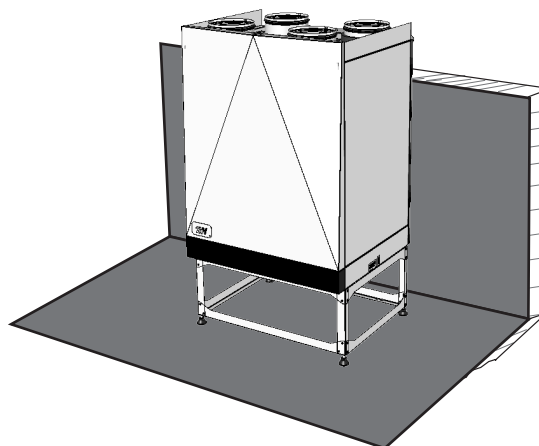
Место
соединения



Прикрутите установку к подставке с помощью 4 винтов M8x16.

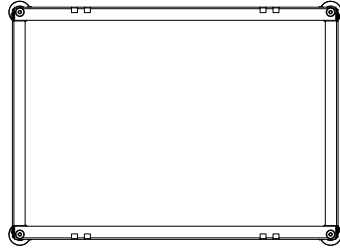
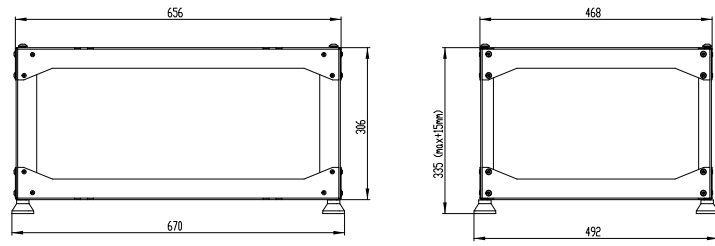


Установите заднюю крышку на устройство. Проверьте, если устройство закреплено и расположено правильно.

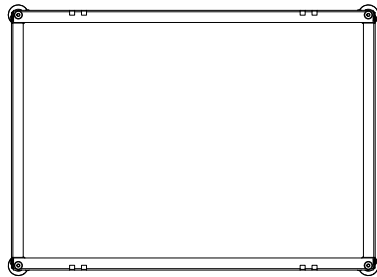
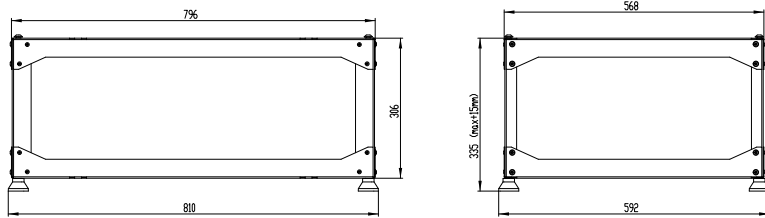


06 МОНТАЖ

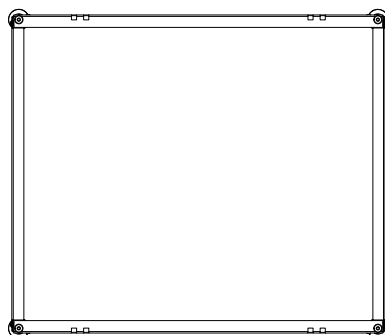
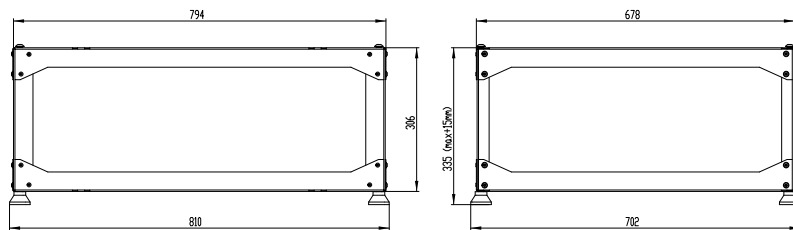
HRDA2-BASE-200-300



HRDA2-BASE-500



HRDA2-BASE-700-900



06 МОНТАЖ

ПОДКЛЮЧЕНИЕ ОТВОДА КОНДЕНСАТА



ОБРАТИТЕ ВНИМАНИЕ!

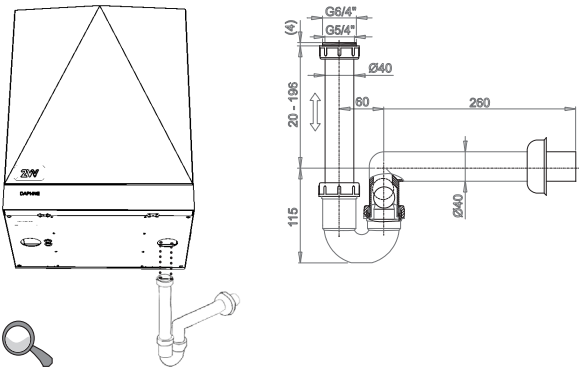
- Сифон должен быть надежно подсоединен и уплотнен в рекуперативной установке.
- Рекомендуем заполнить каждый сифон водой и проверить его функциональность.



ВНИМАНИЕ!

Если сифон будет плохо подсоединен, может произойти затопление и повреждение рекуперативной установки.

Сифон (СК-АКС3) можно установить непосредственно в устройство (не входит в комплект)



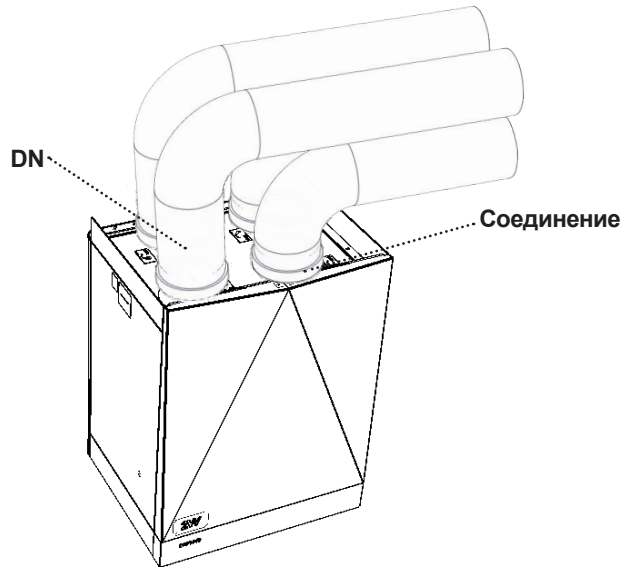
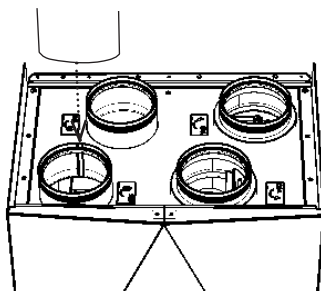
Установка с измененным сервисным доступом будет иметь сифон с левой стороны (поставленный агрегат имеет подключение сифона с правой стороны, см. рисунок выше).

Установка Darhne оснащена возможностью подключения второго (летнего) отвода конденсата на входе свежего воздуха в здание. ДАННЫЙ ОТВОД КОНДЕНСАТА НЕОБХОДИМО ПОДСОЕДИНИТЬ В СЛУЧАЕ, КОГДА ТЕМПЕРАТУРА ТОЧКИ РОСЫ ВХОДНОГО НАРУЖНОГО ВОЗДУХА ПРЕВЫСИТ ТЕМПЕРАТУРУ ВОЗДУХА, ВЫХОДЯЩЕГО ИЗ ЗДАНИЯ. ДАННЫЕ СИТУАЦИИ МОГУТ ВОЗНИКАТЬ, ПРЕЖДЕ ВСЕГО, ЛЕТОМ, КОГДА ТЕМПЕРАТУРА И ВЛАЖНОСТЬ НАРУЖНОГО ВОЗДУХА ЯВЛЯЮТСЯ ОЧЕНЬ ВЫСОКИМИ, И ОДНОВРЕМЕННО ТЕМПЕРАТУРА ВОЗДУХА НА ВЫХОДЕ ЯВЛЯЕТСЯ НИЗКОЙ (НАПР. +25°C ВНУТРИ И +35°C СНАРУЖИ С ОТНОСИТЕЛЬНОЙ ВЛАЖНОСТЬЮ СВЫШЕ 60%). ПОЭТОМУ РЕКОМЕНДУЕМ УСТАНОВКУ 2-ГО (ЛЕТНЕГО) ОТВОДА КОНДЕНСАТА, ОСОБЕННО В СЛУЧАЕ ОХЛАЖДЕНИЯ ЗДАНИЙ, РАСПОЛОЖЕННЫХ В ТРОПИЧЕСКИХ КЛИМАТИЧЕСКИХ УСЛОВИЯХ, КЛИМАТИЗАЦИЕЙ.

ПОДСОЕДИНЕНИЕ ВОЗДУХОВОДОВ

Подсоединить воздуховоды к патрубкам и уплотнить соединения алюминиевой лентой или соединительными манжетами. Этим Вы предотвратите передачу вибраций.

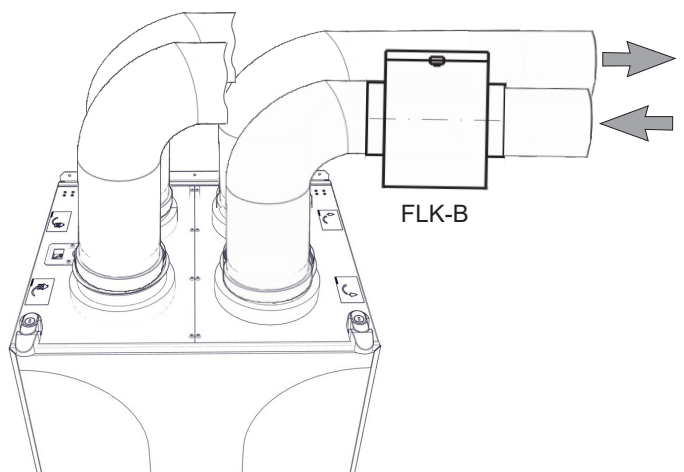
Гибкий алюминиевый шланг с теплоизоляцией: установите через уплотнения патрубков для предотвращения возможной конденсации на вентиляционных воздуховодах



Тип	DN
HRDA2-020	160
HRDA2-030	160
HRDA2-050	200
HRDA2-070	250
HRDA2-090	250

УСТАНОВКА ФИЛЬТРАЦИОННОГО БЛОКА В ВОЗДУХОВОД

Если агрегат оснащен предварительным нагревателем, рекомендуется установить в воздуховод наружного воздуха (ODA) фильтрационный блок типа FLF-A или FLK-B. Это предотвратит попадание посторонних частиц на поверхность электронагревателя.





ВАМ ПОНАДОБИТСЯ

- Уплотнительная лента



ОБРАТИТЕ ВНИМАНИЕ!

- Подсоединяемые воздуховоды должны быть того же диаметра, что и патрубки агрегата. Если используются трубы меньшего диаметра, производительность установки может уменьшиться и, тем самым, может уменьшиться и срок службы вентиляторов.
- Все соединения между воздуховодами и агрегатом должны быть уплотнены герметиком или уплотнительной лентой.

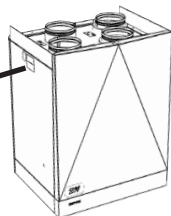
ЭЛЕКТРОМОНТАЖ



ВНИМАНИЕ!

- Основной источник питания должен быть выключен перед любым вмешательством во внутренние части агрегата!
- Электромонтаж должен производиться в соответствии с технической документацией квалифицированным электриком. Должно соблюдаться «Руководство по эксплуатации», а также действующие государственные нормы и директивы.
- Электрические схемы на изделии имеют более высокий приоритет, чем схемы, находящиеся в руководстве! Перед установкой проверить, что обозначения клеммников соответствуют электрической схеме подключений. В случае каких-либо сомнений свяжитесь с поставщиком, и ни при каких обстоятельствах не подключайте рекуперативную установку.
- Установка должна быть подключена к основному источнику питания кабелем с термостойкой изоляцией, соответствующей диаметру и государственным нормам, и директивам.
- Любые вмешательства и изменения во внутреннем включении установки запрещены и могут привести к потере гарантийного обслуживания.
- Правильное функционирование установки гарантируется только с оригинальными принадлежностями.

Тип изделия	
U = питание	I = общий поток
F = частота	P = потребляемая мощность
N = число оборотов вентилятора	M = масса
Ph = количество фаз	IP = степень защиты
Av = поток воздуха	Ver = версия
Заводской номер	



ТЕХНИЧЕСКАЯ ИНФОРМАЦИЯ

- Электрические параметры указаны на табличках от производителя, расположенных внутри установки, а также на боковой стороне, см. рисунок ниже.

Все электрические цепи, в зависимости от актуального типа установки, должны быть подключены через защитный электрический автомат.

Установка должна быть подключена таким образом, чтобы ее можно было отключить от источника одним элементом.

Таблица минимальных размеров защитных электрических автоматов в зависимости от типа рекуперативной установки.

Электроаксессуары

Подключить электрические принадлежности установки к присоединительному клеммнику точно в соответствии с электрической схемой включения и с обозначениями клемм.

AirGENIO comfort:

- **Пространственный датчик CO₂**
CI-CO2-R - CO₂ сенсор, используемый в автоматическом режиме для включения/выключения установки согласно уровню CO₂ в воздухе. На сенсоре должна быть установлена предельная величина.

- **Пространственный датчик относительной влажности**

CI-RH-R - RH сенсор, используемый в автоматическом режиме для включения/выключения установки согласно уровню относительной влажности в воздухе. На сенсоре должна быть установлена предельная величина.

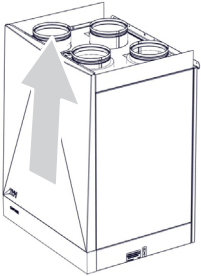
ОБРАТИТЕ ВНИМАНИЕ!

- Питание отдельных аксессуаров необходимо обеспечить от внешнего источника питания, предназначенного для данной аксессуаров.
- Для спецификации источника питания используйте документацию от данных аксессуаров.

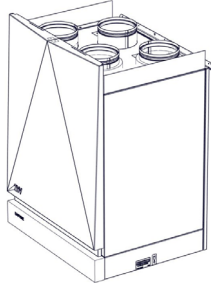
06 МОНТАЖ

Изменение позиции

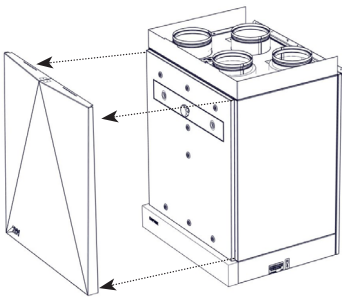
1.



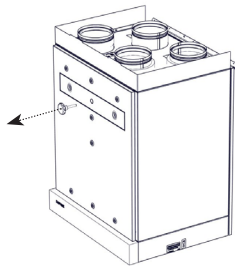
2.



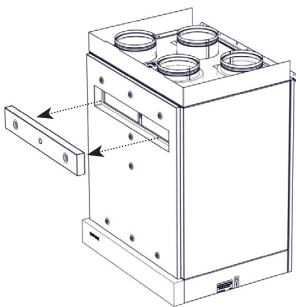
3.



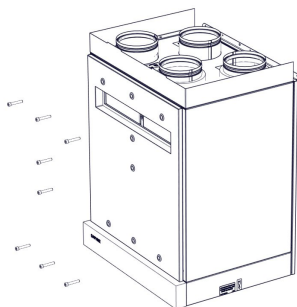
4.



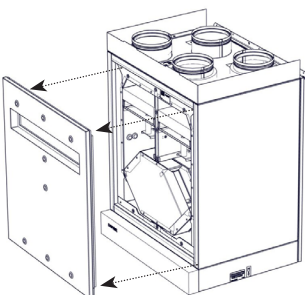
5.



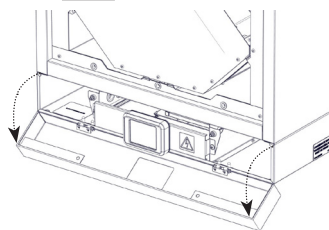
6.



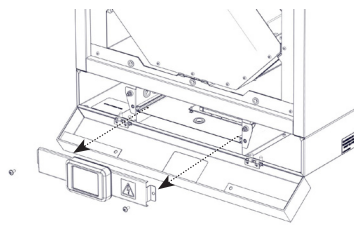
7.



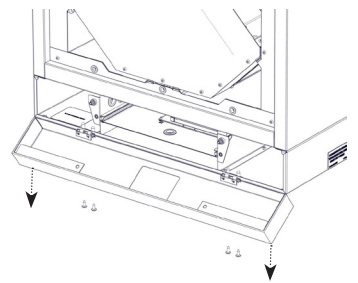
8.



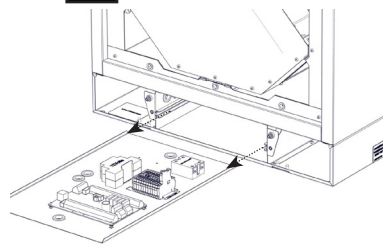
9.



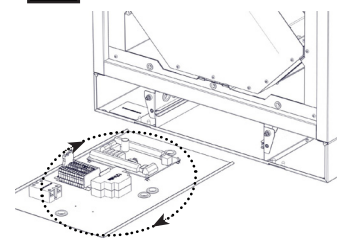
10.



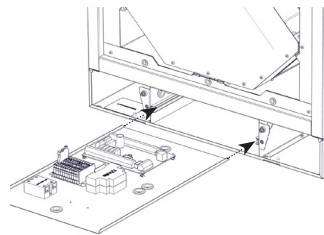
11.



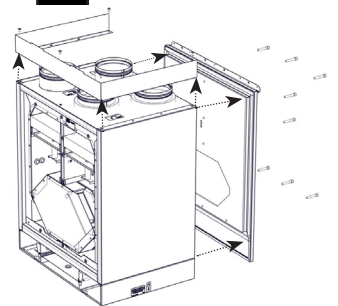
12.



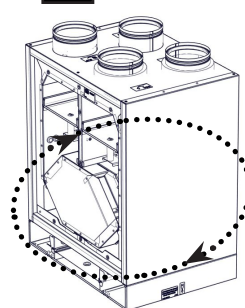
13.



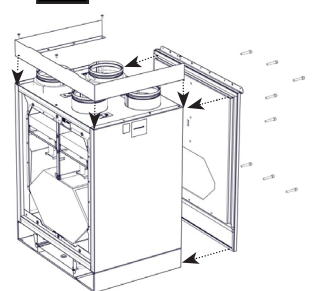
14.



15.

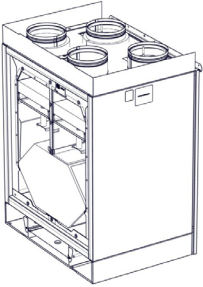


16.

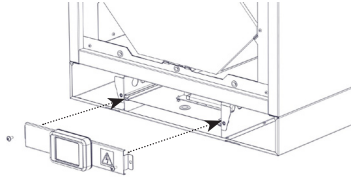


06 МОНТАЖ

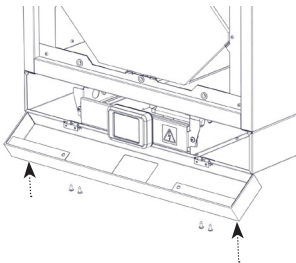
16.



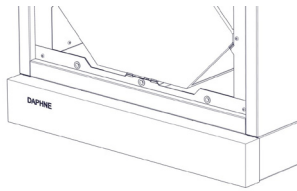
17.



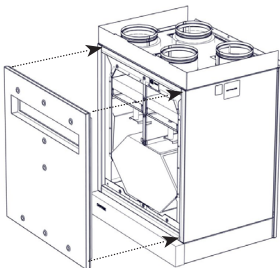
18.



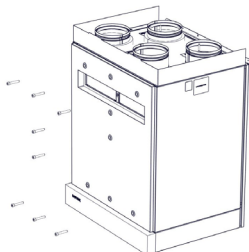
19.



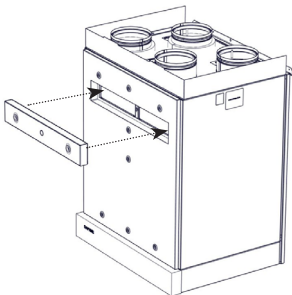
20.



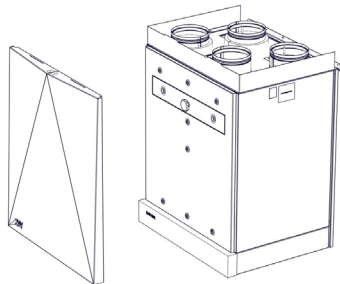
21.



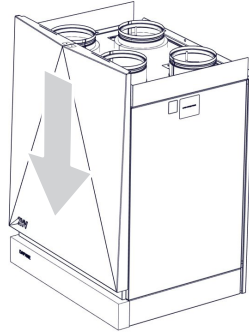
22.



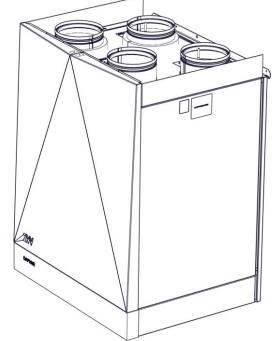
23.



24.



25.



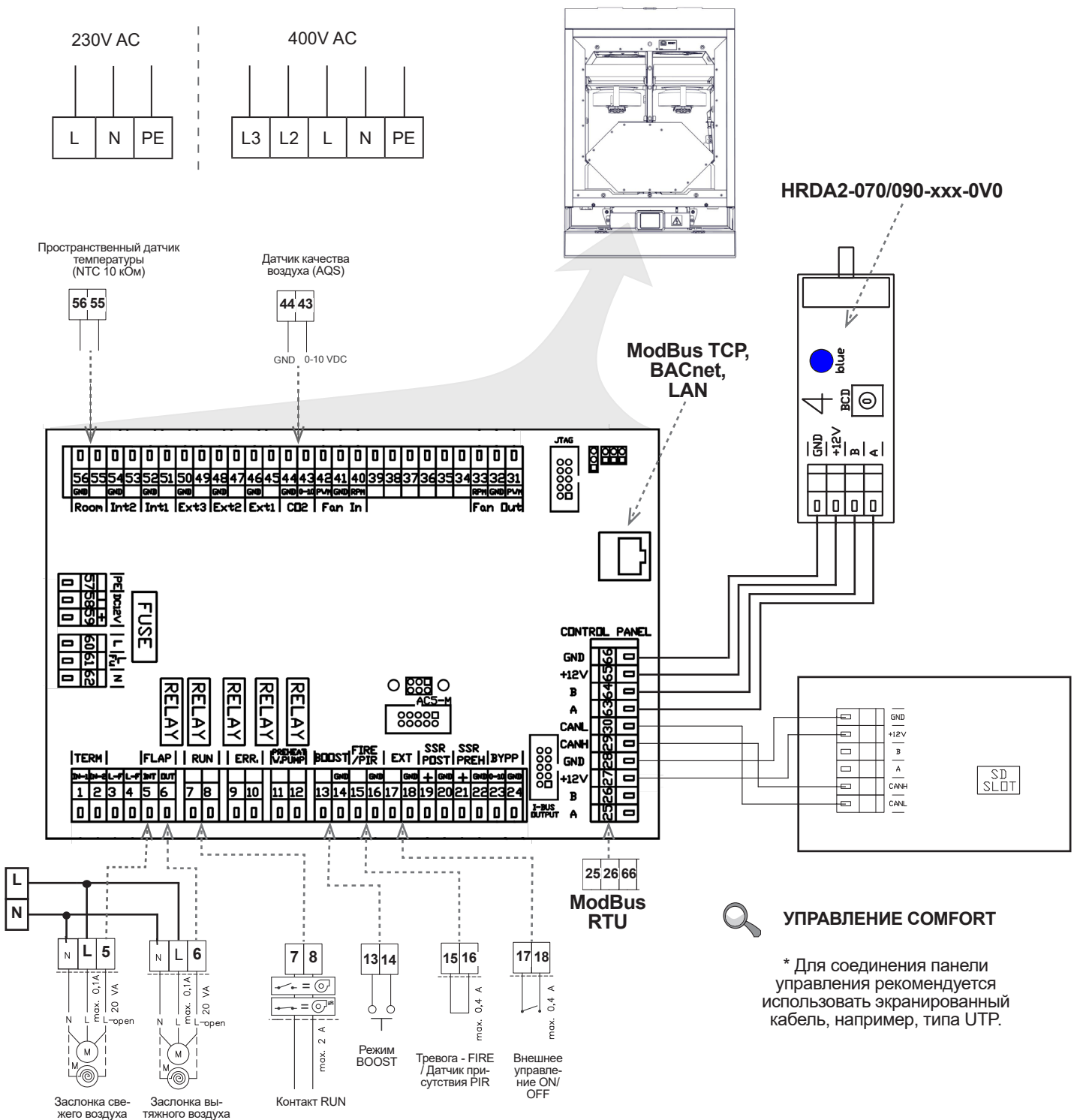
06 МОНТАЖ

УПРАВЛЕНИЕ COMFORT:

Управление находится в нижней части оборудования. Для облегчения подключения контроллера и других аксессуаров весь шкаф управления можно выдвинуть из изделия наружу.

ЭЛЕКТРИЧЕСКАЯ СХЕМА:

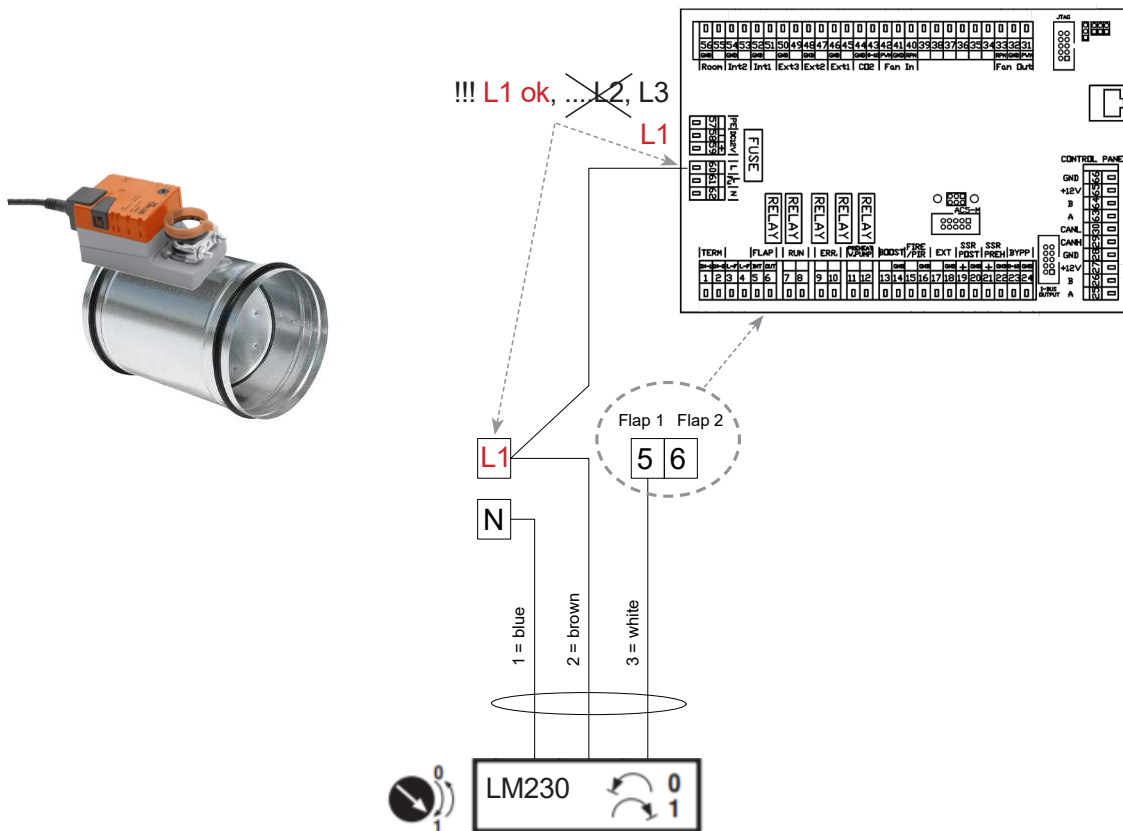
Все фазы питания должны быть подключены через соответствующий тип предохранителя. Устройство должно быть подключено к сети типа TN-S. Минимальный размер проводников должен соответствовать требованиям местной электробезопасности.



06 МОНТАЖ

РЕКОМЕНДУЕМЫЕ АКЦЕССУАРЫ:

Электропривод LM230 + заслонка КРТК-А наружного и вытяжного воздуха.
 Всегда рекомендуется устанавливать воздушные заслонки.



Перед первым пуском рекуперативной установки проверить следующее:

- Если установка правильно закрыта, все патрубки подсоединены к воздуховодам;
- Электрические подключения должны соответствовать схеме подключений, включая заземление и защиту внешних цепей;
- Все электрические компоненты подключены правильно;
- Слив конденсата подсоединен к системе канализации;
- Установка соответствует всем инструкциям данного руководства;
- Внутри установки не остались никакие инструменты или предметы, которые бы могли ее повредить;
- Установка содержит чистые фильтры.



ВНИМАНИЕ!

- Вмешательства и изменения во внутренней схеме включения установки запрещены и могут привести к потере гарантии.
- Мы рекомендуем использовать принадлежности, поставляемые нашей компанией. В случае каких-либо сомнений при использовании не оригинальных принадлежностей, пожалуйста, свяжитесь с Вашим поставщиком.

07 ТЕХОБСЛУЖИВАНИЕ

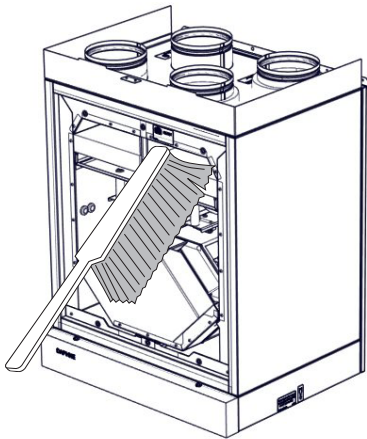
ПЕРИОДИЧЕСКАЯ ОЧИСТКА РЕКУПЕРАЦИОННОЙ УСТАНОВКИ

- Рекомендуется регулярно проверять вентиляционное устройство с установленным интервалом в зависимости от текущих условий.
- В случае, если установка не эксплуатируется длительное время, мы рекомендуем включать установку каждые шесть месяцев на один час.

⚠ ВНИМАНИЕ!

Техническое обслуживание и чистку устройства должна выполнять только специализированная организация!

Работа установки без фильтра не разрешается! В этом случае может произойти повреждение устройства !!!

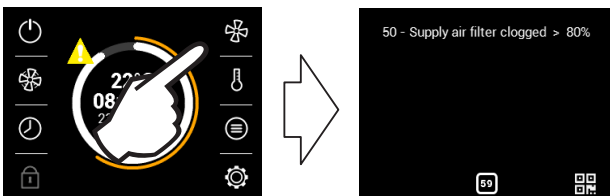


Очистите рекуперативную установку при помощи пылесоса, малой щетки, тряпки и воды с мылом, главным образом, рекуператор. Не чистить установку следующими средствами: острыми предметами, агрессивными химикатами, растворителями, абразивными чистящими средствами, водой под давлением, сжатым воздухом или паром.

СИГНАЛЫ ОШИБКИ

Загрязнение фильтра

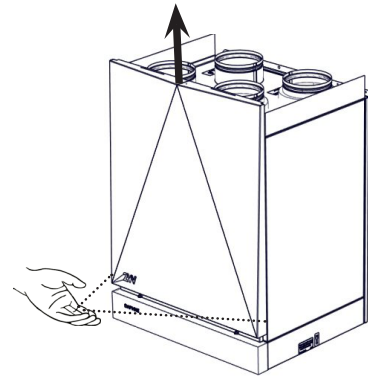
- Загрязнение фильтра сигнализируется на пульте управления



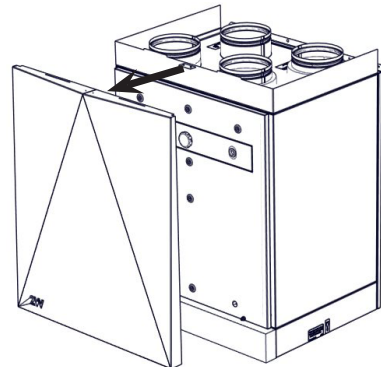
- После проверке фильтров или их замене необходимо выполнить новый запуск контроля загрязнения фильтров см. раздел MENU FILTER TIMER

ЗАМЕНА ФИЛЬТРА

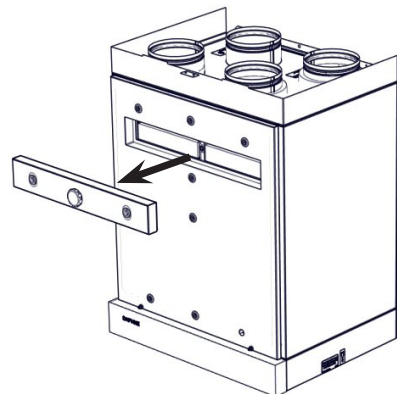
1.



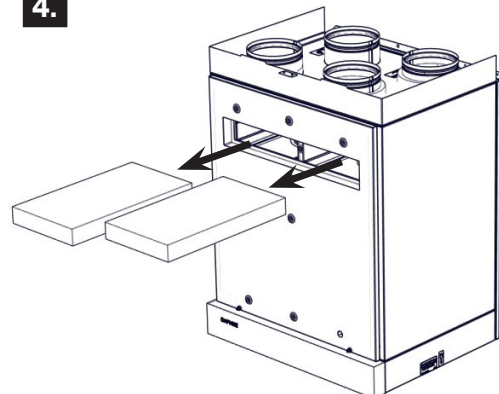
2.



3.



4.



⚠ ВНИМАНИЕ!

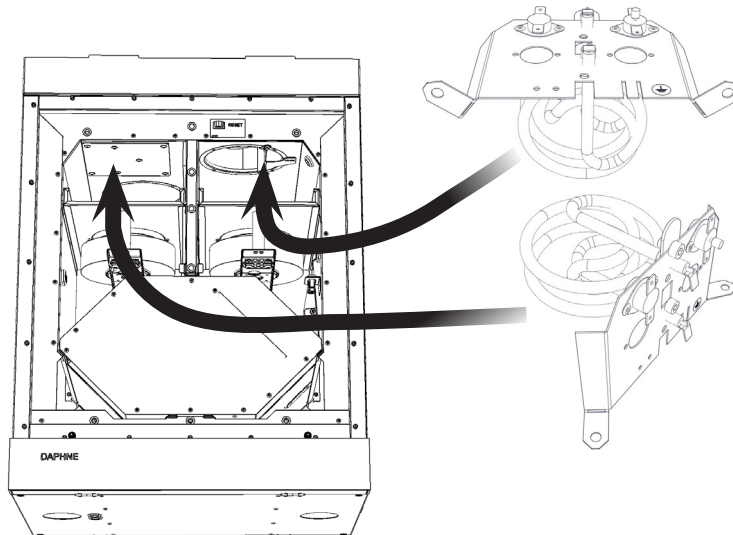
Несвоевременная или ненадлежащая замена фильтров может привести к снижению рабочих характеристик установки, перегреву устройства нагрева, повреждению вентиляторов.

08 УСТРАНЕНИЕ НЕИСПРАВНОСТИ

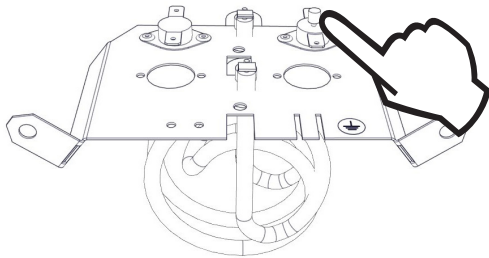
УСТРАНЕНИЕ НЕИСПРАВНОСТИ ЭЛЕКТРИЧЕСКОГО ПРЕД / ПОСТ НАГРЕВАТЕЛЯ

⚠ ВНИМАНИЕ!

Техническое обслуживание должна выполнять только специализированная организация!
 Всегда необходимо отключить установку от источника питания перед обслуживанием!
 Устранить причину перегрева электрического нагрева.



- Для более удобного доступа к пред/пост нагревателю необходимо извлечь фильтры и моторы.



- Нажимом кнопки можно вернуть термостат в замкнутое состояние.



Демонтаж двигателей

Снятие кронштейна из конструкции - бит четырехгранник №2

Снятие двигателя из кронштейна - бит шестигранник №2,5

Печатные платы

Открытие панели плоская отвертка

Снятие панели с пластиковых ножек- плоскогубцы для точной механики

Снятие печатной платы - винт

Пластмассовые детали

Изоляция передних панелей по всей поверхности - нож технический



Если монтаж установки закончен, тщательно прочтите «Руководство по безопасной эксплуатации рекуперативной установки». Это руководство содержит также примеры возможных проблем и рекомендации по их устранению. В случае каких-либо пожеланий или вопросов, свяжитесь, пожалуйста, с нашим отделом продаж или с техническим отделом.

КОНТАКТ

Адрес

2VV, s.r.o.
Nádražní 794
553 51 Pardubice – Rosice
Czech Republic

Интернет:

<http://www.2vv.cz/>

