



PARTNER  
IN VENTILATION  
2VV.CZ

NL

# DAPHNE

## INSTALLATIE








4-118-0320

ERC

CE

## 01 VOORDAT U START

Volgende symbolen dienen voor betere oriëntatie en u vindt ze in de bedieningshandleiding. In de onderstaande tabel worden de symbolen en hun betekenis beschreven.

Symbool	Betekenis
 <b>LET OP!</b>	Waarschuwing of aandachtspunten
 <b>BELANGRIJK!</b>	Belangrijke instructies
 <b>U HEBT NODIG</b>	Praktische tips en informatie
 <b>TECHNISCHE INFORMATIE</b>	Nadere technische informatie
	Verwijzing naar een ander gedeelte/deel van de handleiding



Voordat u begint met de installatie van het apparaat, **lees aandachtig het gedeelte over de veilige werking van de warmteterugwinning installatie**. Hieronder vindt u volledige instructies over hoe dit product veilig en correct te gebruiken.

In deze handleiding vindt u de instructies voor de juiste installatie van de warmteterugwinning installatie. Voordat u begint met installatie van de warmteterugwinning installatie, lees a.u.b. aandachtig en volledig deze handleiding. De fabrikant behoudt zich het recht voor om wijzigingen incl. technische documentatie zonder voorafgaande kennisgeving uit te voeren. Bewaar deze handleiding goed voor event. toekomstig gebruik. De handleiding wordt meegeleverd met dit product.

### Verklaring van overeenstemming

Het product is ontworpen, geproduceerd en op de markt gebracht in overeenstemming met alle van toepassing zijnde bepalingen en voldoet aan de bepalingen van het Europese Parlement en de Raad, inclusief de amendementen waaronder het is geclassificeerd. Het is veilig onder normale omstandigheden en onder de voorwaarden zoals deze in de handleiding zijn vastgelegd. De beoordeling werd uitgevoerd in overeenstemming met de geharmoniseerde Europese normen, die zijn opgenomen in de relevante EG-conformiteitsverklaring. De huidige en volledige versie van de EG-conformiteitsverklaring vindt u op [www.2vv.cz](http://www.2vv.cz)

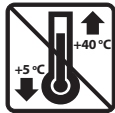
## 02 2. UITPAKKEN

### CONTROLEER HET GELEVERDE PRODUCT



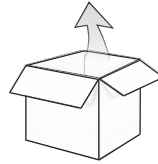
#### **BELANGRIJK!**

- Pak het product bij bezorging onmiddellijk uit en controleer het op schade. Informeer in geval van schade de vervoerder en dien een rapport in.
- Claims die niet tijdig zijn ingediend, zullen worden genegeerd.
- Controleer of u het bestelde model hebt ontvangen. Als het geleverde model afwijkt van wat besteld werd, pak de eenheid dan niet uit en breng de leverancier onmiddellijk op de hoogte.
- Controleer na het uitpakken van het product of de eenheden en accessoires in orde zijn. Neem in geval van twijfel contact op met de leverancier.
- Probeer nooit een beschadigde ventilatie-eenheid in bedrijf te nemen.
- Indien u beslist de warmteterugwinning installatie onmiddellijk na de levering niet uit te pakken, moet het product in een droge ruimte met max. temperatuurbereik **van +5 °C tot +40 °C**.
- Dit product mag niet worden gebruikt door personen (incl. minderjarigen) met een geestelijke of lichamelijke handicap of met onvoldoende ervaring of kennis van het veilige gebruik ervan, tenzij ze onder toezicht staan van of instructies krijgen over hoe ze het product moeten gebruiken, door een persoon die verantwoordelijk is voor hun veiligheid.
- Laat kinderen niet spelen met deze installatie.

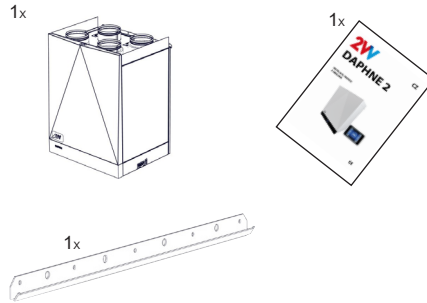


	<p>Al het verpakkingsmateriaal is milieuvriendelijk en kan worden hergebruikt of gerecycled. Draag alstublieft actief bij aan de bescherming van het milieu en zorg voor de reguliere verwijdering of recycling van verpakkingsmateriaal.</p>	
--	---	--

### UITPAKKEN VAN HET APPARAAT



#### **DAPHNE Comfort**



#### **LET OP!**

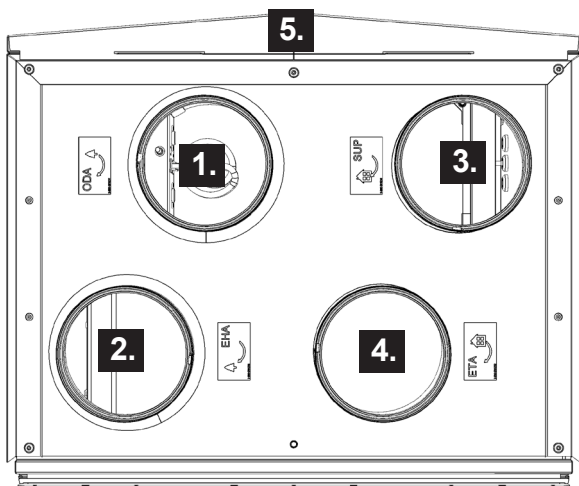
- Bij het uitpakken de ontwerpfafdekking verwijderen
- Pak de plastic afdekking van de regulatie niet vast tijdens het uitpakken



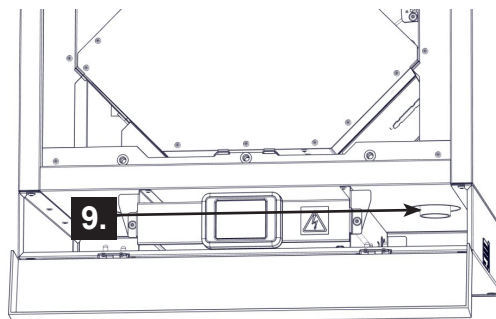
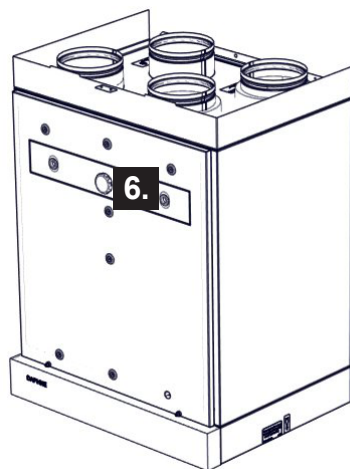
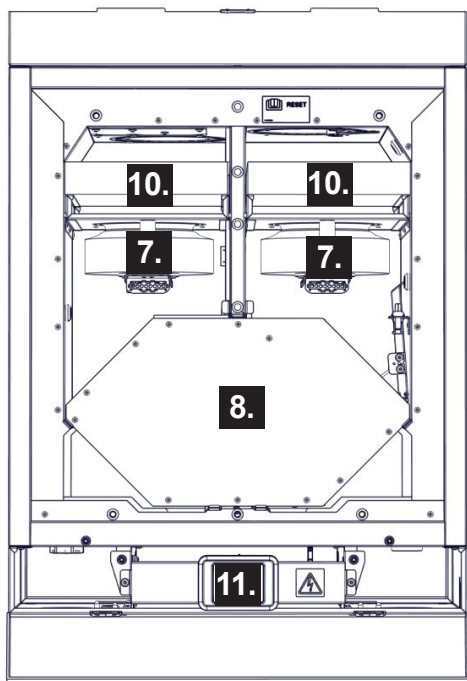
#### **BELANGRIJK!**

- Indien de warmteterugwinning installatie bij een temperatuur lager dan 0 °C vervoerd werd, moet deze ten minste 2 uren met rust gelaten worden, zonder in te schakelen, zodat de temperatuur binnen het apparaat in balans komt met de omgevingstemperatuur.

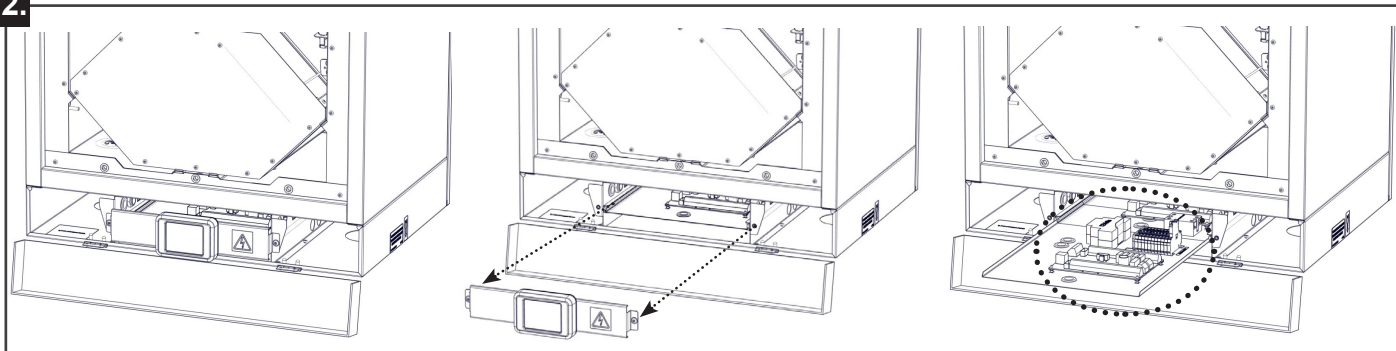
### 03 HOOFDONDERDELEN



- 1. Aansluiting van de buisleiding - buitenlucht (ODA)
- 2. Aansluiting van de buisleiding - afgewerkte lucht (EHA)
- 3. Aansluiting van de buisleiding - toegevoerde lucht (SUP)
- 4. Aansluiting van de buisleiding - afgevoerde lucht (ETA)
- 5. Voorzijde **ontwerpfafdekking**
- 6. Verwijdbare afdekking voor de vervanging van de filters
- 7. Ventilator.
- 8. Recuperator.
- 9. Condensafvoer.
- 10. Filter G4 (toevoer), Filter G4 (afvoer) + voorfilter G2 (optie).
- 11. Bedieningspaneel
- 12. Regelen van het apparaat - Aansluiting van de voeding en toebehoren

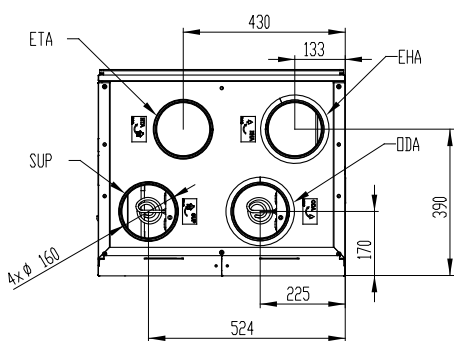
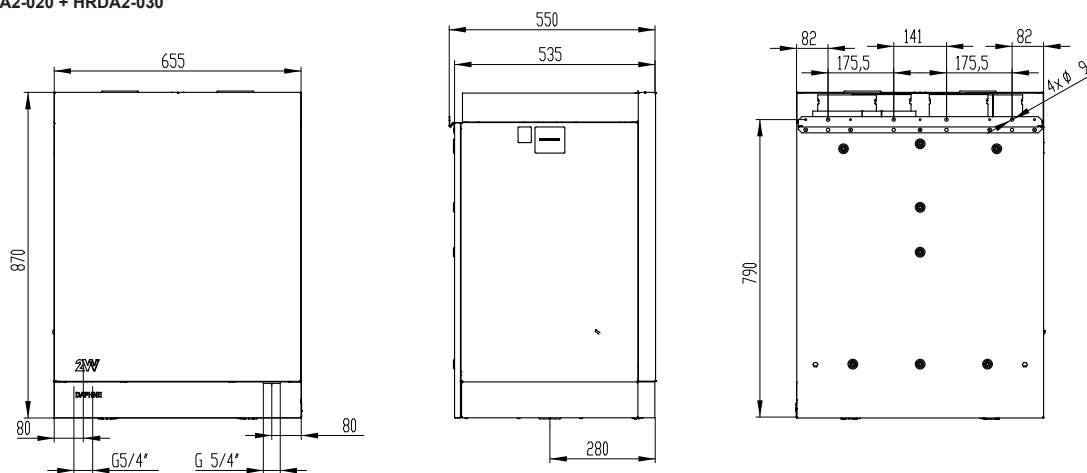


#### 12.

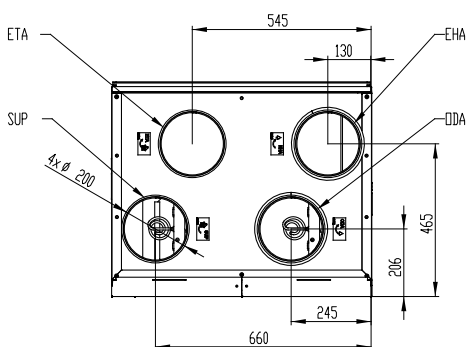
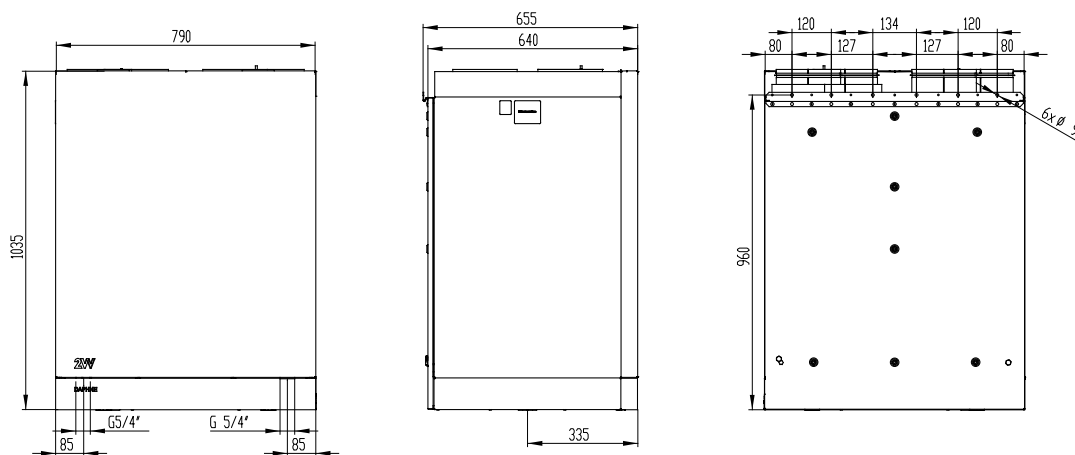


# 04 AFMETINGEN

HRDA2-020 + HRDA2-030

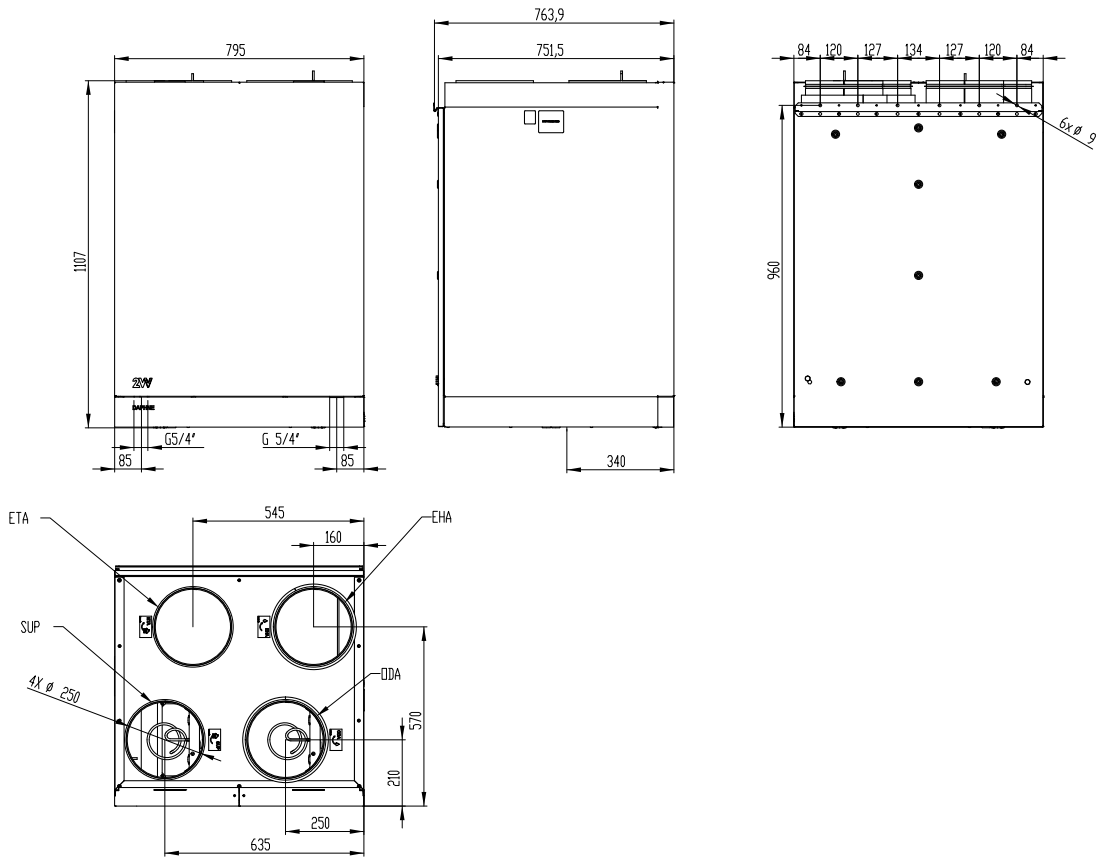


HRDA2-050



## 04 AFMETINGEN

HRDA2-070 + HRDA2-090



## 05 TECHNISCHE PARAMETERS

Type	Nominale luchtstroming [m³/h]	Aantal fazen [pcs]	Spanning [V]	Frequentie [Hz]	Max. vermogen van de ventilatoren [W]	Opgenomen vermogen van de voorverwarming [kW]	Opgenomen vermogen van de naverwarming [kW]	Gewicht [kg]
HRDA2-020... ES0C	200	1	230	50	120	0,6	-	50
HRDA2-020... EE1C	200	1	230	50	120	0,6	0,8	51
HRDA2-020... XE1C	200	1	230	50	120	-	0,8	50
HRDA2-020... XS0C	200	1	230	50	120	-	-	49
HRDA2-030... ES0C	300	1	230	50	170	0,6	-	50
HRDA2-030... EE1C	300	1	230	50	170	0,6	0,8	51
HRDA2-030... XE1C	300	1	230	50	170	-	0,8	50
HRDA2-030... XS0C	300	1	230	50	170	-	-	49
HRDA2-050... ES0C	500	1	230	50	240	1,2	-	70
HRDA2-050... EE1C	500	1	230	50	240	1,2	0,8	71
HRDA2-050... XE1C	500	1	230	50	240	-	0,8	70
HRDA2-050... XS0C	500	1	230	50	240	-	-	69
HRDA2-070... ES0C	700	1	230	50	400	1,8	-	88
HRDA2-070... EE1C	700	3	400	50	400	1,8	1,2	89
HRDA2-070... XE1C	700	1	230	50	400	-	1,2	88
HRDA2-070... XS0C	700	1	230	50	400	-	-	87
HRDA2-090... ES0C	900	1	230	50	800	1,8	-	88
HRDA2-090... EE1C	900	3	400	50	800	1,8	1,2	89
HRDA2-090... XE1C	900	1	230	50	800	-	1,2	88
HRDA2-090... XS0C	900	1	230	50	800	-	-	87



Alle andere technische gegevens vindt u in de technische catalogus - [www.2vv.cz](http://www.2vv.cz)

## 06 MONTAGE

### KIES DE PLAATS VAN INSTALLATIE

**!** *Het projectontwerp van een luchttechnisch systeem moet altijd door een HVAC ontwerper opgesteld worden.*

### **TECHNISCHE INFORMATIE**

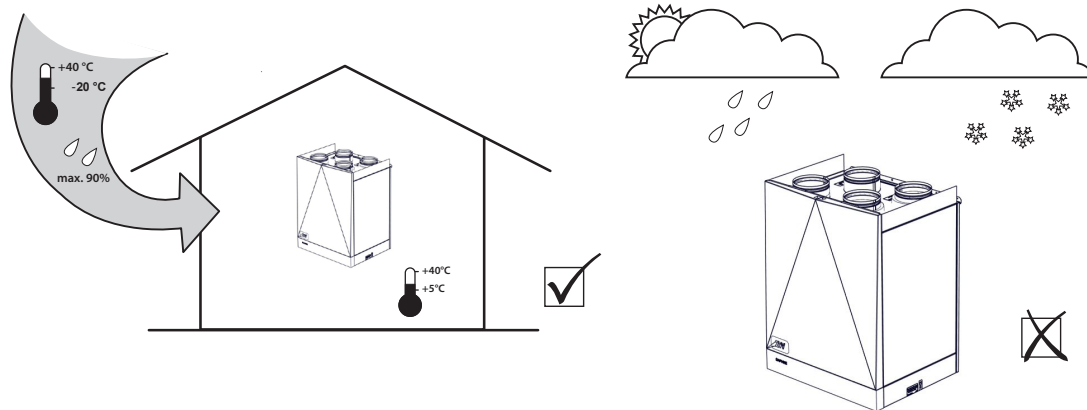
De warmteterugwinning installatie moet gebruikt worden in gesloten en droge ruimtes, met een binnentemperatuurbereik van **+5 °C tot +40 °C**.

De verse aangezogen lucht moet een temperatuur binnen het bereik van -20 °C tot +40 °C en relatieve vochtigheid tot 90 % hebben.

**GEBRUIKSOMSTANDIGHEDEN VAN DE ENTHALPIEWISSELAAR:** als de buitentemperatuur niet lager is dan -5°C, de relatieve vochtigheid binnenshuis lager is dan 45%, de binnentemperatuur maximaal 23°C bedraagt, is er geen condensaatvoer nodig. In geval van andere omstandigheden, zoals een lagere buitentemperatuur, een hogere binnentemperatuur of een hogere vochtigheid binnenshuis, moet een condensaatvoer worden geïnstalleerd.

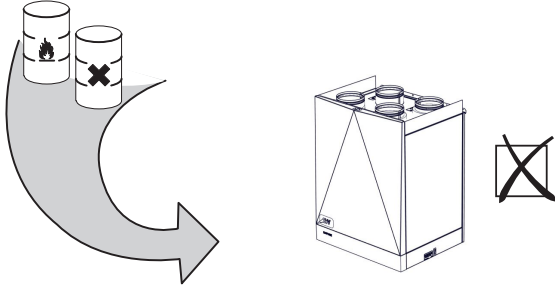
### **!** **Condensatie aan de binnenkant van het apparaat:**

Als het apparaat op zolder geplaatst wordt (de temperaturen kunnen buitentemperaturen benaderen), moet het apparaat continu werken. Als het apparaat handmatig kan worden uitgeschakeld door de gebruiker of m.b.v. een automatische timer, is het nodig de nauwsluitende kleppen met een noodfunctie op de invoer- en uitvoerleiding te installeren. De kleppen zorgen ervoor dat er geen lucht uit de warme gedeeltes van het gebouw door het apparaat stroomt (een schoorsteeneffect). Als de kleppen niet geïnstalleerd worden, bestaat het risico op condensvorming aan de binnenkant van het apparaat en de buitenste buisleiding terwijl het apparaat uitgeschakeld is. Het kan ook gebeuren dat koude buitenlucht door het gebouw stroomt. In dit geval kan condensvorming ook optreden in de toevoer- en afvoerleiding of zelfs in de ventielen die in de kamers geplaatst zijn. Als het apparaat in de winter voor een langere tijd niet gebruikt wordt, moeten de toevoer- en afvoerleidingen gesloten worden om het bovenvermelde effect te vermijden. Condensatie aan de buitenkant van het apparaat Als het apparaat in een vochtige omgeving staat (bijv. in een wasserij) kan in combinatie met lage buitentemperatuur een condensvorming optreden aan de buitenkant van de behuizing. Als er condensatie aan de buitenkant van het apparaat optreedt, verhoog het ventileren in de gebieden rond het apparaat.



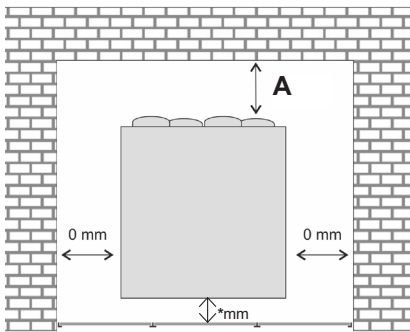
## 06 MONTAGE

De warmteterugwinning installatie is niet ontworpen voor het filteren van lucht die brandbare of ontvlambare stoffen, chemische dampen, grof stof, koolstof, vet, giftige stoffen, bacteriën enz. bevat.



IP beschermingsgraad van het apparaat, die gemonteerd wordt aan de buisleiding, is IP 20 (bescherming tegen voorwerpen groter dan 12,5 mm, beschermt niet tegen water!)

### Montageafstanden

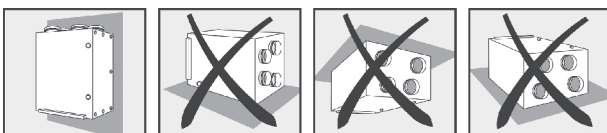


Deze afmetingen zijn geschikt voor de servicetoegang.  
\* Het is nodig om voor voldoende plaats te zorgen voor de aansluiting van de sifon.

<b>A</b>	HRDA2-020	min. 250mm
	HRDA2-030	min. 350mm
	HRDA2-050	min. 500mm
	HRDA2-070	min. 700 mm
	HRDA2-090	min. 700 mm

### TECHNISCHE INFORMATIE

• Alle types warmteterugwinning installaties kunnen gemonteerd worden in volgende positie:



- Elke andere positie is verboden.
- Het apparaat moet op zodanige wijze gemonteerd worden, dat de richting van de luchtcirculatie door het apparaat correspondeert met de luchtcirculatie in het distributiesysteem.
- Montage van het apparaat moet voldoende toegang voor onderhoud, service doeleinden of demontage mogelijk maken. Hierbij wordt namelijk bedoeld dat de inspectie-deksels toegankelijk en het openen ervan mogelijk moet zijn.

### Vereiste afstanden

**! LET OP!**

Niet brandende materialen mogen de aanzuig- en uitblaasopeningen niet belemmeren.

- Veilige afstand van brandbare materialen tot de toevoers van het apparaat bedraagt 250 mm.

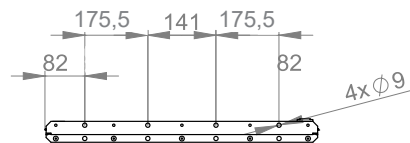
### Monteren van de apparaat

- Het apparaat kan op een wand geïnstalleerd of direct op een aanrecht of in een andere kast met de juiste afmetingen ingebouwd worden.
- De servicedeur kan in plaats van het achterpaneel van het apparaat gemonteerd worden, waardoor de luchttechnische aansluiting en condensafvoer omgedraaid worden.

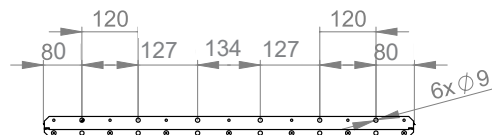
### Wandmontage

Afmetingen van de wandhouder:  
(meegeleverd)

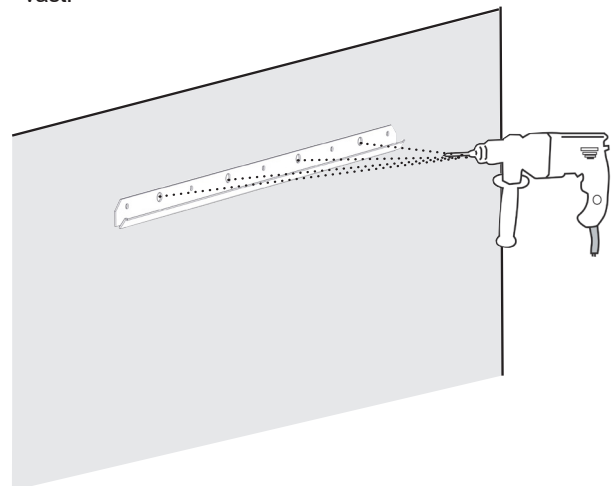
HRDA2-020 / HRDA2-030



HRDA2-050 / HRDA2-070 / HRDA2-090



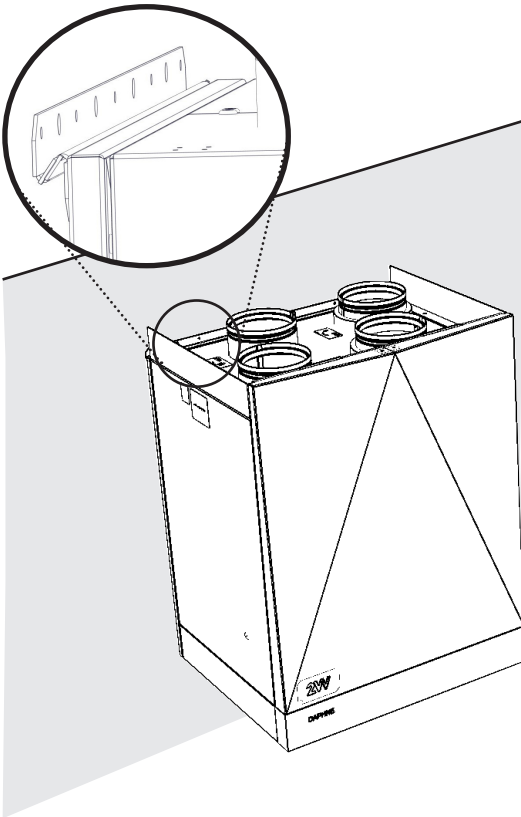
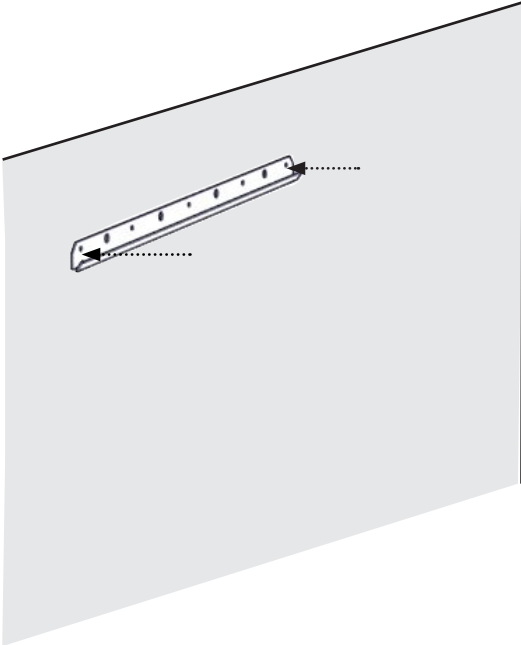
- Meet de plaats van installatie.
- Boor gaten in de muur en maak de meegeleverde beugel vast.



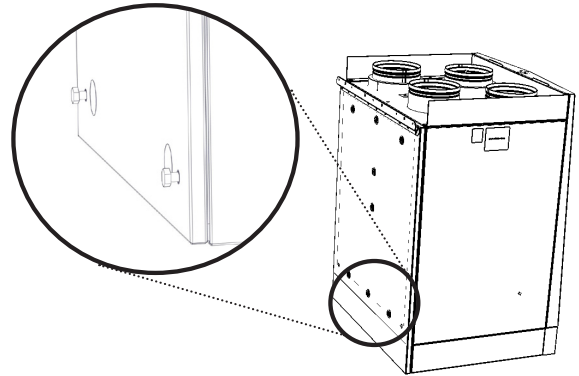
Bevestig de beugel met 4 schroeven M8x80 en 4 stuks bijbehorende ringen.  
(niet meegeleverd)

**06 MONTAGE**

- Hang het apparaat op de bevestigde beugel.



- Lijn het apparaat uit met behulp van de stelschroeven die zich aan de achterkant van het apparaat bevinden.



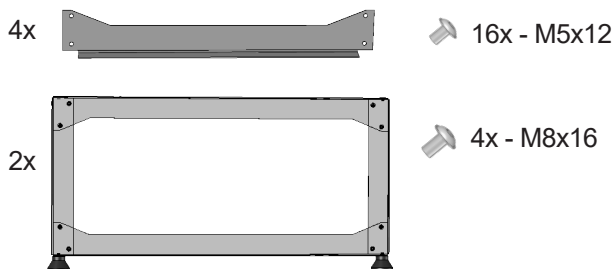
**U HEBT NODIG**

- Waterpas
- Sleutel nr. 13

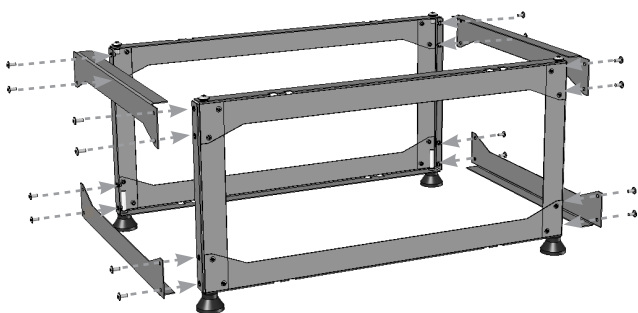
## 06 MONTAGE

### Installatie op een voetstuk.

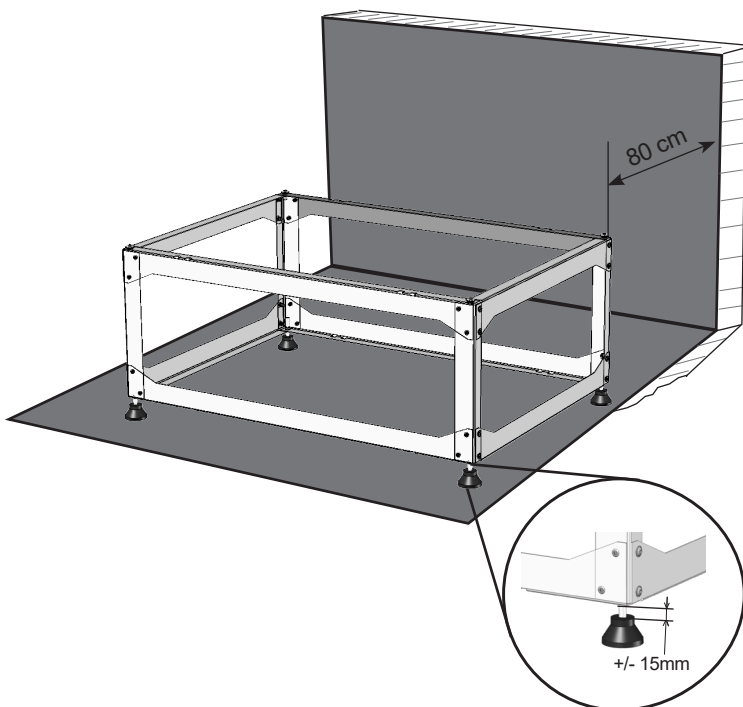
Controleer de inhoud van het pakket.



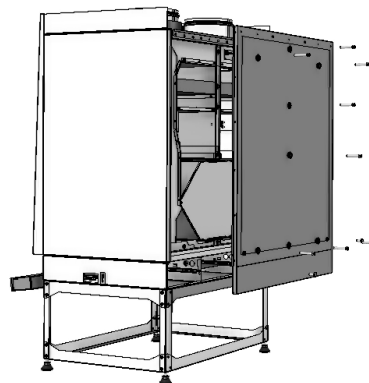
Verbind onderdelen met schroeven 5,0x12.



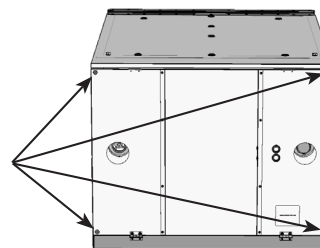
Zet de basis waterpas met de verstelbare poten. Om het apparaat aan de basis te bevestigen, moet de achterkant van het apparaat worden verwijderd. Daarom raden we aan om op het moment van installatie een afstand van minstens 80 cm van de muur te laten.



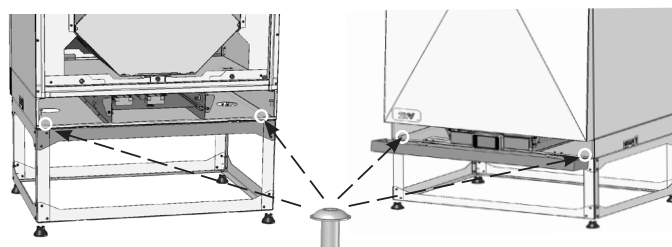
Plaats het apparaat op de standaard en verwijder de achtercover van het apparaat.



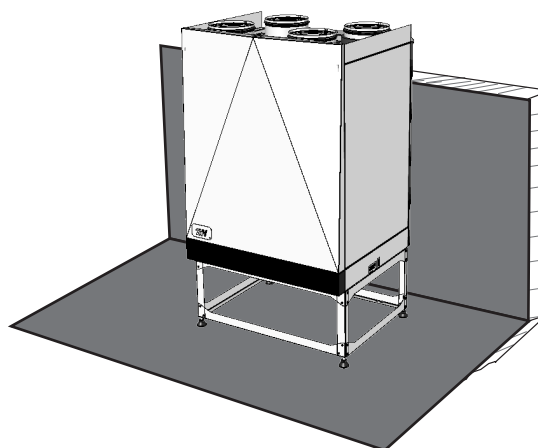
Plaats van verbinding met de basis



Schroef het apparaat op het voetstuk met 4 schroeven M8x16.

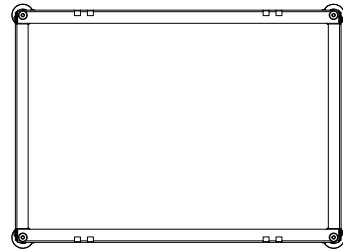
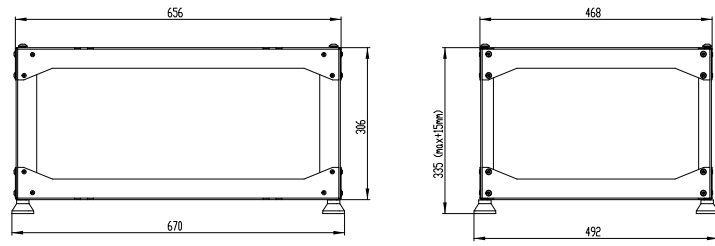


Installeer de achtercover op het apparaat. Controleer de vergrendeling.

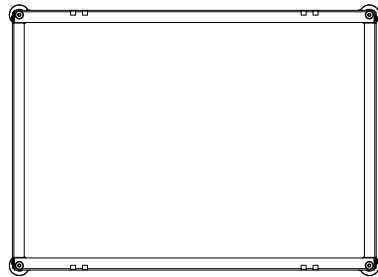
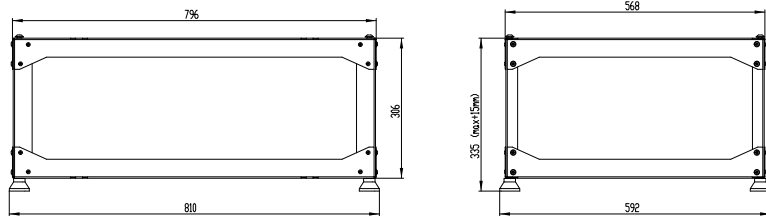


# 06 MONTAGE

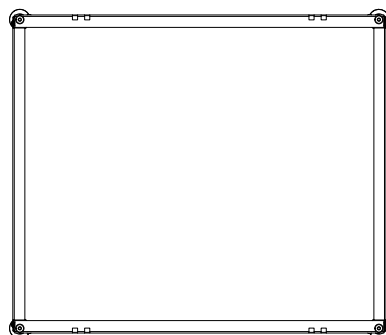
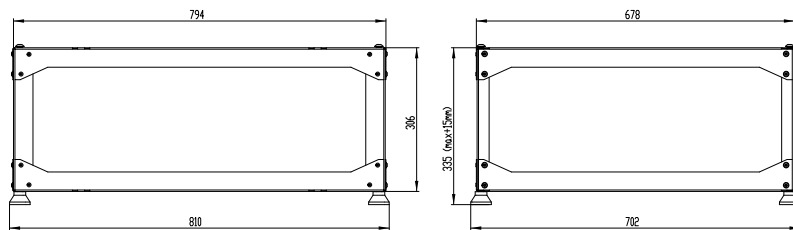
HRDA2-BASE-200-300



HRDA2-BASE-500



HRDA2-BASE-700-900



## 06 MONTAGE

### AANSLUITING VAN CONDENSAFVOER



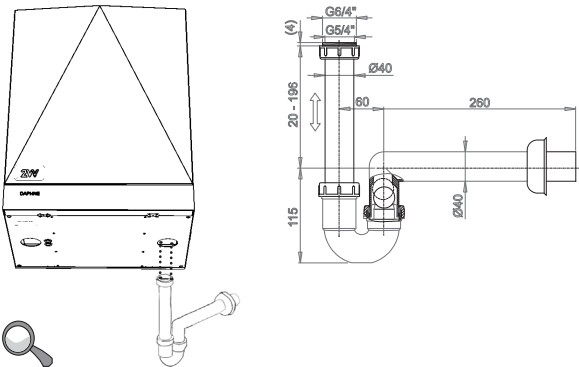
#### BELANGRIJK!

- De sifon moet perfect aangesloten en afgedicht zijn in de warmteterugwinning installatie.
- Wij raden aan elke sifon met water te vullen en de functionaliteit ervan te testen.

#### ! LET OP!

Als de sifon niet goed aangesloten is, kan de warmteterugwinning installatie met water gevuld worden en beschadigd geraken.

Sifon (SK-AKS3) kan direct op het apparaat geïnstalleerd worden. (niet meegeleverd)

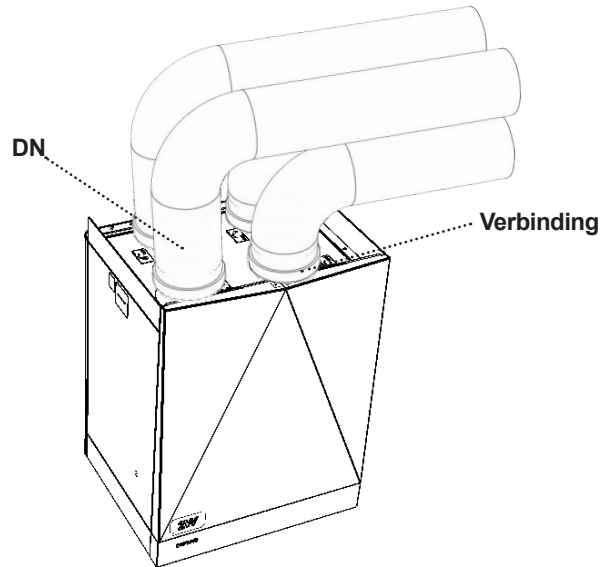
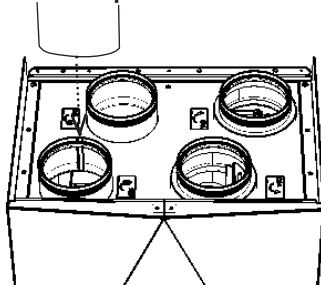


Het apparaat met een verwisselde servicetoegang heeft een sifon aan de linkerkant. (het origineel geleverde apparaat heeft een sifon aan de rechterkant, zie de afbeelding hierboven).

Het apparaat Daphne is voorzien van de optie om een tweede (zomer) afvoer van condens aan te sluiten op de toevoer van verse lucht naar het gebouw. Deze condens afvoer moet aangesloten worden in een situatie waarin de dauwpunttemperatuur van de toegevoerde buitenlucht de temperatuur van de lucht die afgevoerd wordt uit het gebouw overschrijdt. Deze situaties kunnen zich vooral voordoen in een hete zomer, als de temperatuur en de buitenluchtvochtigheid hoog zijn en tegelijkertijd de afvoerluchttemperatuur laag is (bijv. +25 °C binnen en +35 °C buiten, met een relatieve vochtigheid boven 60 %). Daarom raden wij aan om een 2de (zomer) afvoer van condens te installeren, vooral bij gebouwen die gekoeld worden met airco, in tropische klimaat omstandigheden.

### AANSLUITING VAN DE LUCHTTECHNISCHE BUISLEIDING

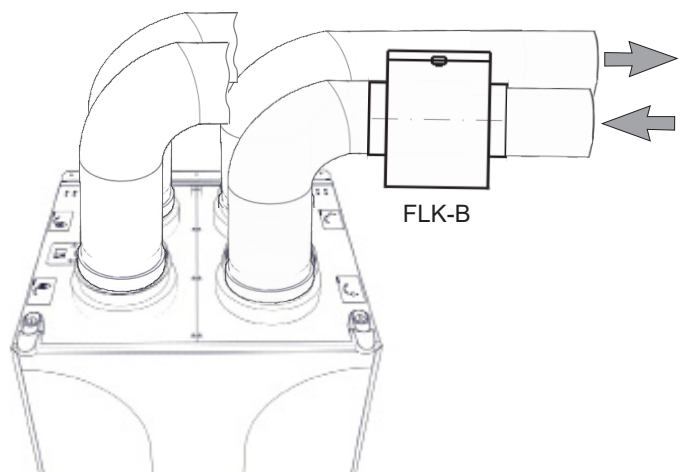
Sluit de leiding op de moffen aan en verzegel de verbindingen met een aluminiumtape of verbindingsmantel. Dit voorkomt de overdracht van trillingen. Sonovac - de buitenste aluminium mantel - over de afdichting van de moffen trekken om eventuele condensatie op de luchttechnische leiding te voorkomen



Type	DN
HRDA2-020	160
HRDA2-030	160
HRDA2-050	200
HRDA2-070	250
HRDA2-090	250

### FILTERBOX IN HET KANAAL INSTALLEREN

Als de unit is uitgerust met een voorverwarmer, wordt aanbevolen om een filterkast van het type FLF-A of FLK-B te installeren in het buitenluchtkanaal (ODA). Dit voorkomt dat luchtverontreiniging en vuil de elektrische verwarmers binnendringen.



06 MONTAGE



**U HEBT NODIG**

- Dichtingstape



**BELANGRIJK!**

- De aangesloten leiding moet dezelfde diameter hebben als de moffen van het apparaat. Als leidingen met een kleinere diameter gebruikt worden, kan de prestatie van het apparaat afnemen en kan de levensduur van de ventilatoren daardoor verminderd worden.
- Alle verbindingen tussen de leidingen, die de lucht distribueren, en het apparaat, moeten met een dichtingsmiddel of dichtingstape afgedicht worden.

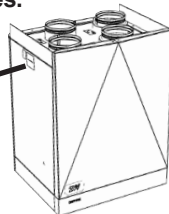
**ELEKTRISCHE INSTALLATIE EN -MONTAGE**



**LET OP!**

- De hoofdvoedingsbron moet uitgeschakeld worden voor elke ingreep in de binnengedeeltes van het apparaat!
- Elektrische installatie van de warmteterugwinning installatie moet in overeenstemming met de technische documentatie, door een gekwalificeerde elektricien uitgevoerd worden. Actuele installatie kan door een vakman, opgeleid in elektra, uitgevoerd worden. Naast de bedieningshandleiding moeten ook geldige nationale voorschriften en richtlijnen in acht genomen worden.
- Elektrische schema's op het product hebben een hogere prioriteit dan de schema's in de handleiding. Voordat u begint met de installatie, controleer of de markering van de klemblokken in overeenstemming is met het elektrisch aansluitschema. In geval van twijfel, neem contact op met de leverancier en probeer de warmteterugwinning installatie onder geen beding aan te sluiten.
- De warmteterugwinning installatie moet op de hoofdvoedingsbron aangesloten worden met behulp van een kabel, die geïsoleerd, warmtebestendig in overeenstemming met zijn diameter en in overeenstemming met nationale voorschriften en richtlijnen is.
- Elke ingreep en wijzigingen in aansluitingen binnen het apparaat zijn verboden en kunnen leiden tot verlies van het recht op garantieservice.
- Correcte functionaliteit van het apparaat wordt alleen gegarandeerd met originele accessoires.

Producttype	
U = stroomvoorzorging	I = stroom totaal
F = frequentie	P = opgenomen vermogen
N = ventilatie omwentelingen	M = gewicht
gen	IP = beschermingsgraad
Ph = aantal fazen	Ver = versie
Av = luchtstroming	
Fabricage nummer	



**TECHNISCHE INFORMATIE**

- Elektrische parameters zijn op de plaatjes van de fabrikant vermeld, die geplaatst zijn binnen het apparaat en aan de zijkant - zie de afbeelding hieronder.

Alle elektrische circuits van het apparaat moeten via een aardlekschakelaar aangesloten worden, afhankelijk van het actuele type van het apparaat.

Het apparaat moet op zodanige wijze aangesloten zijn dat deze slechts door een bedieningselement van de bron losgekoppeld kan worden.

**Elektra toebehoren**

Sluit elektrische toebehoren van het apparaat op het klemmenblok exact volgens het aansluitschema en de markeringen van klemmen aan.

**AirGENIO comfort regulatie: Automatisch gestuurd apparaat met externe sensoren**

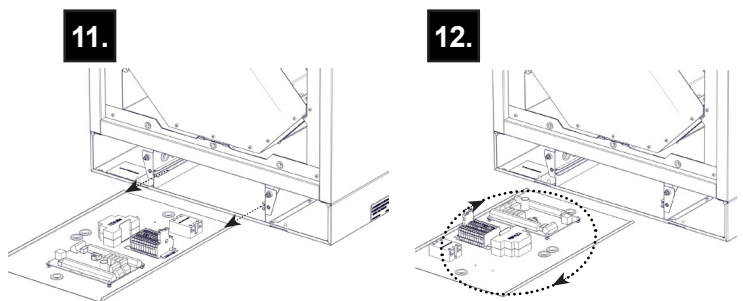
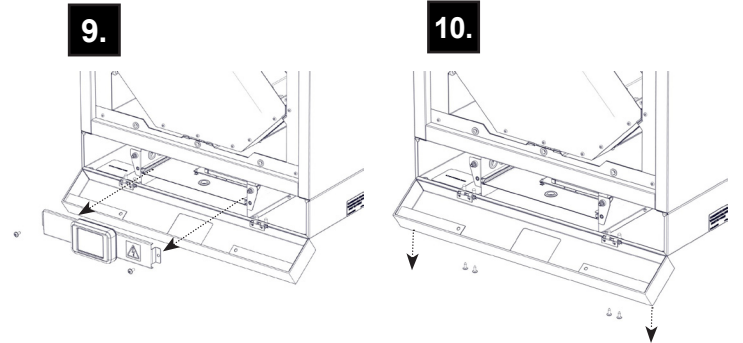
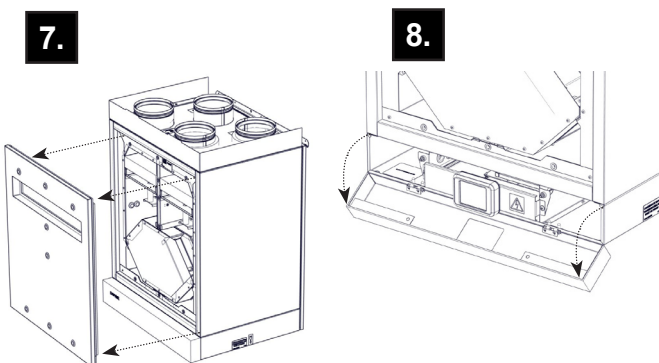
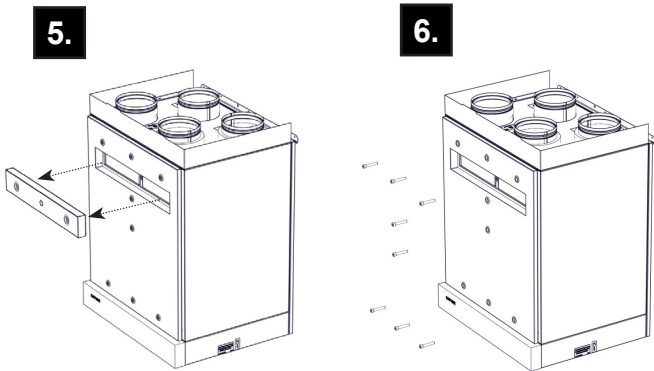
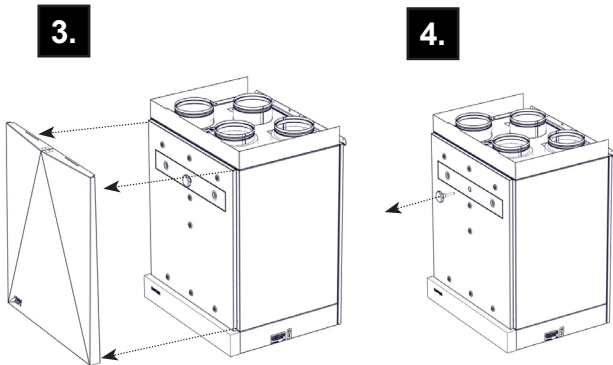
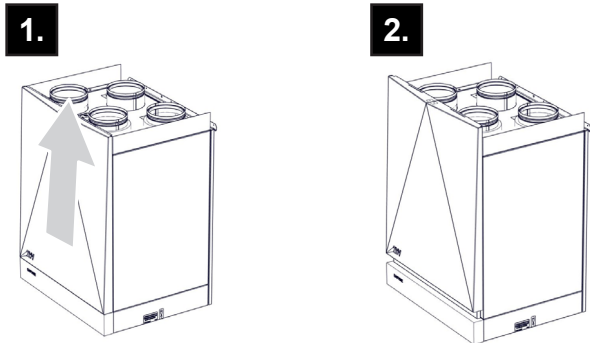
- **CO<sub>2</sub> ruimtesensor**  
CI-CO2-R - CO2 sensor, die in de automatische modus voor de in-/uitschakeling van het apparaat gebruikt wordt, afhankelijk van het CO<sub>2</sub> niveau in de lucht. Er moet een grenswaarde op de sensor ingesteld worden.
- **Ruimtesensor voor relatieve vochtigheid**  
CI-RH-R - RH sensor, die in de automatische modus voor de in-/uitschakeling van het apparaat gebruikt wordt, afhankelijk van het niveau van de relatieve vochtigheid in de lucht. Er moet een grenswaarde op de sensor ingesteld worden.

**BELANGRIJK!**

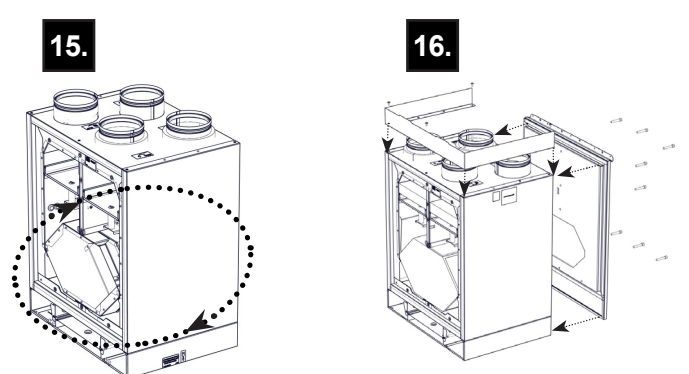
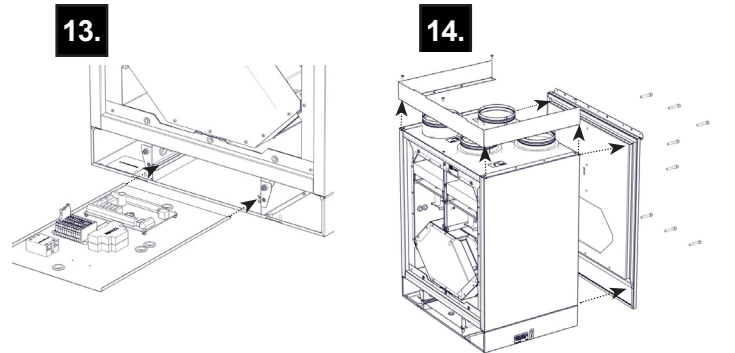
- De stroomvoorziening van de afzonderlijke accessoires moet door de externe voedingsbron voor de betreffende toebehoren verzekerd worden.
- Voor de specificatie van de voedingsbron, raadpleeg de documentatie van de betreffende accessoires.

**06 MONTAGE**

**Wijziging van de deurpositie**

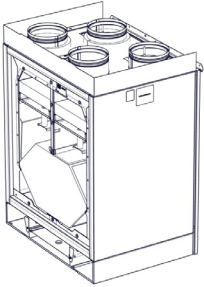


\* Bij het omdraaien van de regelaar moet de aarding van de regelaar losgekoppeld worden en opnieuw aangesloten worden zodra de omdraaiing voltooid is.

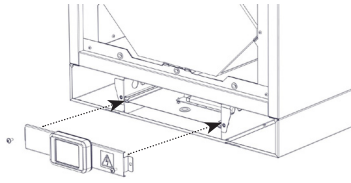


06 MONTAGE

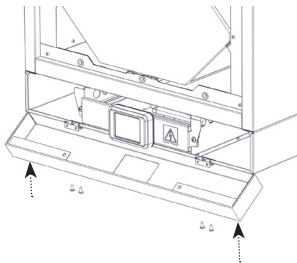
16.



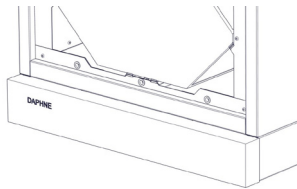
17.



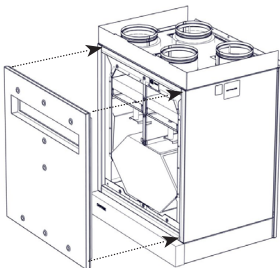
18.



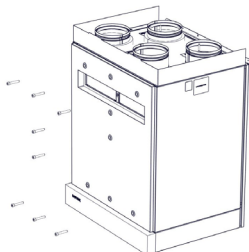
19.



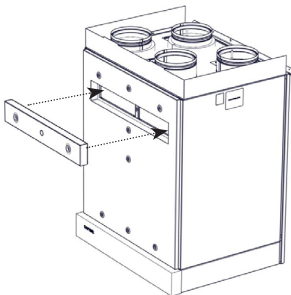
20.



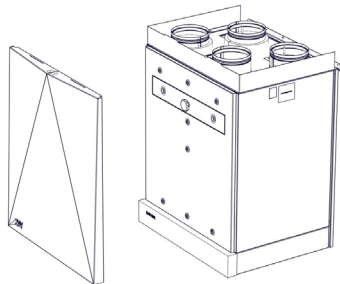
21.



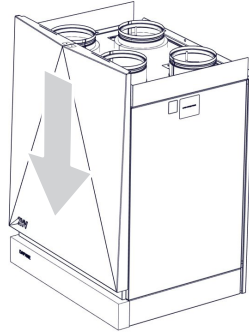
22.



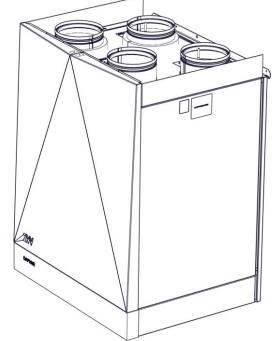
23.



24.



25.



# 06 MONTAGE

## HET APPARAAT MET "COMFORT" REGULATIE

De regulator bevindt zich aan de onderkant van de warmteterugwinning installatie. Deze kan volledig verwijderd worden uit het apparaat voor een meer eenvoudige aansluiting van de bediening of andere toebehoren.

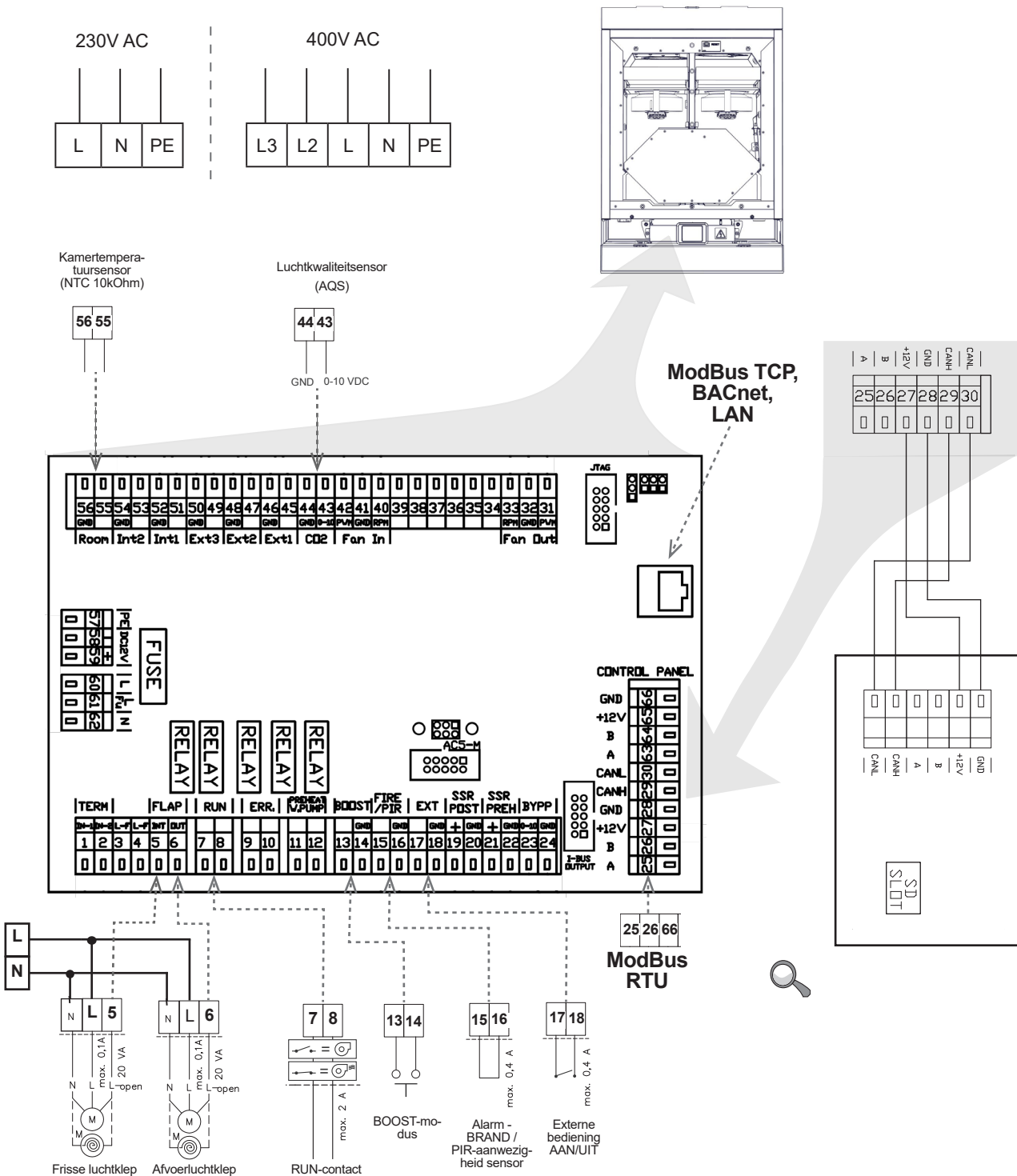
### ELEKTRISCH SCHEMA VAN STROOMVOORZIENING EN AANSLUITING VAN ACCESSOIRES:

Alle fasen van de elektrische voeding moeten op het bijbehorende type schakelaar worden aangesloten. De afstand tussen de open contacten moet groter dan 3 mm zijn.

De eenheid moet zodanig worden aangesloten dat de stroomtoevoer met een enkele schakelaar kan worden afgesloten.

De eenheid moet worden aangesloten op een netwerk van het type TN-S.

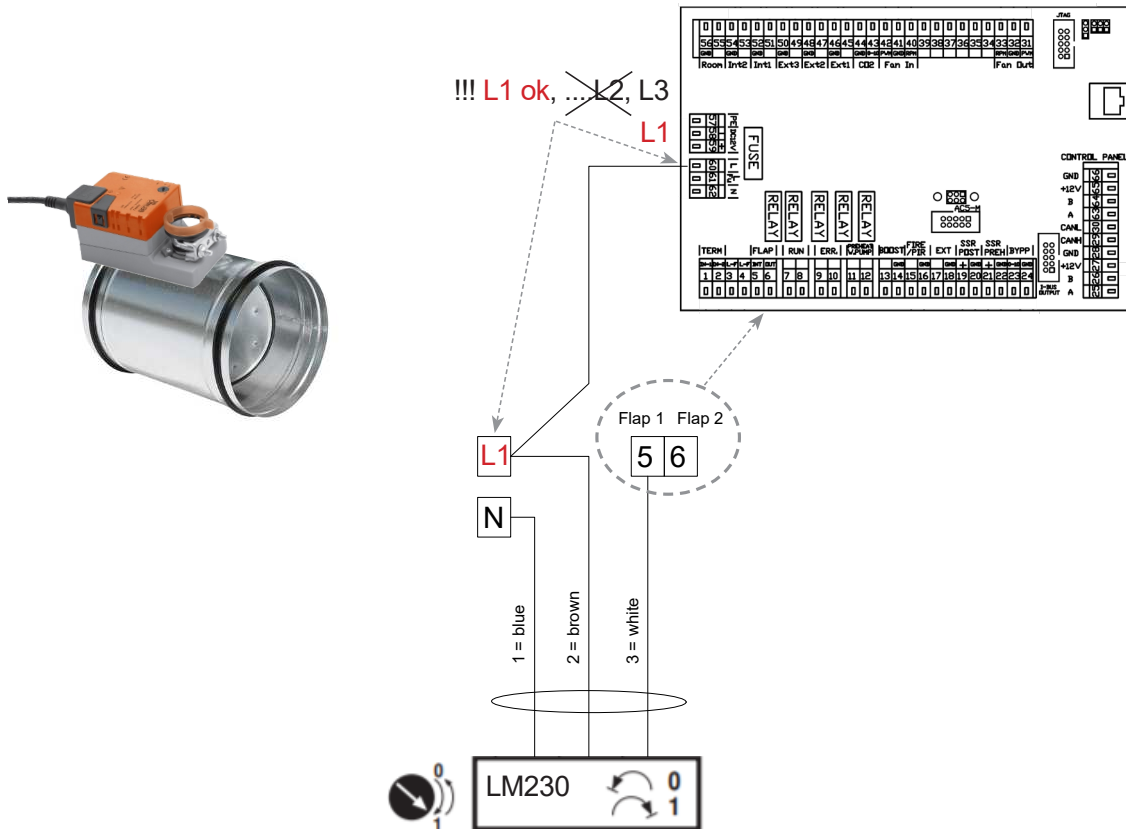
De minimale omvang van de aardleiding moet in overeenstemming zijn met de lokale veiligheidsvoorschriften voor hoge gearde stroomgeleiders.



## 06 MONTAGE

### AANBEVOLEN ACCESSOIRES:

LM230 servoaandrijving + KRK-A klep voor inlaat- en uitlaat leidingen.  
Het wordt altijd aanbevolen deze kleppen te installeren.



Voordat u de warmteterugwinning installatie de eerste keer opstart, controleer het volgende:

- Of het apparaat correct gesloten is, alle moffen aangesloten op de buisleiding.
- De elektrische aansluiting moet uitgevoerd zijn volgens het aansluitschema, incl. de aarding en bescherming van externe circuits.
- Of alle elektrische componenten juist aangesloten zijn.
- De condensafvoer moet op de riool aangesloten zijn.
- De montage moet volgens alle instructies van deze handleiding uitgevoerd zijn.
- Binnen het apparaat mag geen gereedschap of voorwerpen blijven die deze kunnen beschadigen.
- De filters in het apparaat moeten schoon zijn.

### ⚠ LET OP!

- Elke ingreep en wijzigingen in aansluitingen binnen het apparaat zijn verboden en kunnen leiden tot verlies van garantie.
- Het is aangeraden slechts de door ons geleverde accessoires te gebruiken. In geval van twijfel bij het gebruik van een niet origineel onderdeel neem a.u.b. contact op met uw leverancier.

## 07 ONDERHOUD

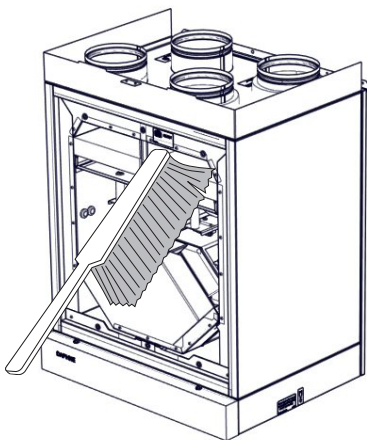
### PERIODIEKE REINIGING VAN DE WARM-TETERUGWINNING INSTALLATIE

- Wij raden aan om de ventilatie-eenheid regelmatig te controleren, in een interval die afgestemd wordt op basis van de actuele voorwaarden.
- Als het apparaat voor een langere tijd niet gebruikt wordt, raden wij aan deze ten minste elke zes maanden voor een uur in te schakelen.

#### **LET OP!**

Service van interne componenten en het reinigen van het apparaat moeten altijd en enkel door een geautoriseerde service uitgevoerd worden!

Het gebruik van het apparaat zonder een filter is niet toegelaten! In zulk geval kan het apparaat beschadigd worden!!!

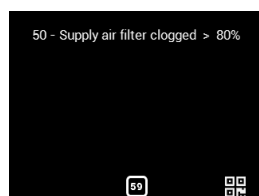
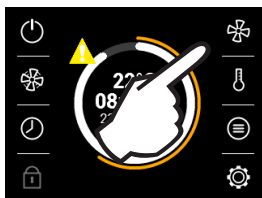


Reinig de warmteterugwinning installatie, vooral de recuperator, met behulp van stofzuiger, kleine borstel, doek en zeepwater. Gebruik voor het reinigen in geen geval: Scherpe voorwerpen, agressieve chemische stoffen, oplosmiddelen, ruwe reinigingsmiddelen, water onder druk, lucht onder druk of stoom.

### FOUTMELDINGEN

#### Verstopte filter

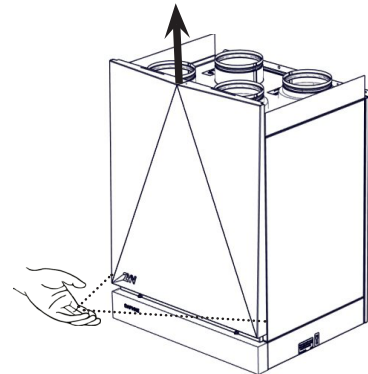
- Controle van event. verstopping van de filters wordt op het bedieningselement van het apparaat gesignaleerd



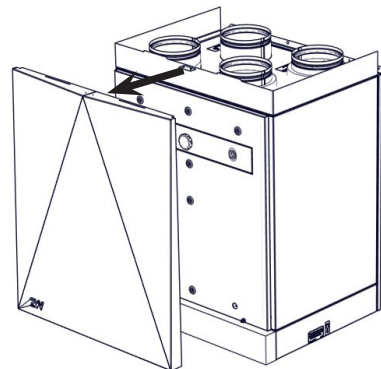
- Na de controle of vervanging van de filters moet de restart van de controle van filtervervuiling uitgevoerd worden - zie het hoofdstuk MENU FILTER TIMER

### VERVANGING VAN FILTER

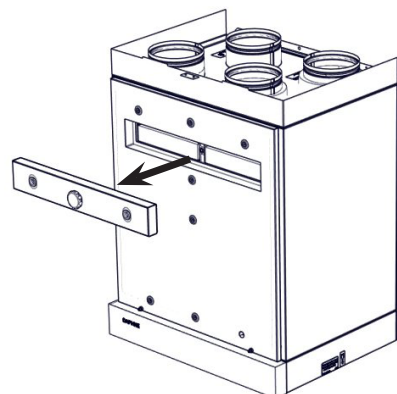
1.



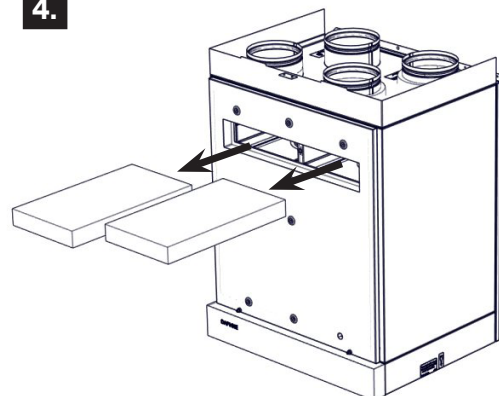
2.



3.



4.



#### **LET OP!**

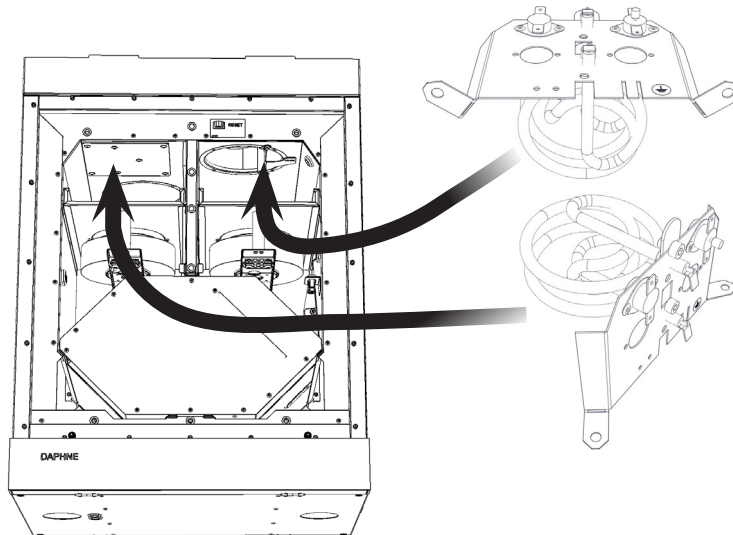
Als de filters niet correct gereinigd (vervangen) worden, kan de functionaliteit van het apparaat verslechteren en de ventilator kan beschadigd worden.

## 08 VERHELPEN VAN STORINGEN

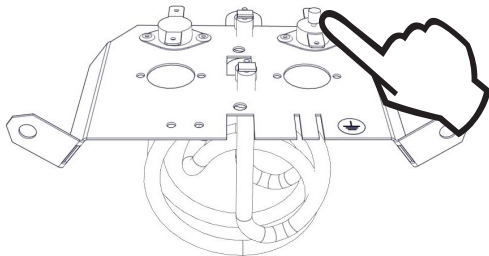
### VERHELPEN VAN STORING: OVERVERHITTING VAN DE ELEKTRISCHE VOORVERWARMING EN NAVERWARMING

 **LET OP!**

Service van interne componenten moet altijd en enkel door een geautoriseerde service uitgevoerd worden!  
 Ontkoppel het apparaat altijd voordat service uitgevoerd wordt!  
 Eerst moet de oorzaak van oververhitting van de elektrische voorverwarming of naverwarming verholpen worden



- Voor een betere toegang tot het elektrische voor- en naverwarming kunnen de filters en ventilatoren verwijderd worden.



- Door de toets in te drukken kan de thermostaat naar gesloten toestand teruggebracht worden.



#### **Demonteren van motoren**

Losmaken van de houder uit de set - bit vierkant nr.2  
 Losmaken van de motor uit de houder - bit inbus nr.2,5

#### **Printplaten**

De plaat met platte schroevendraaier openen

#### **Het demonteren van de plaat uit de plastieken boompjes - met de tang voor fijnmechanica**

Het losmaken van de printplaat - Philips schroef nr.0

#### **Plastieken onderdelen**

Volvlak isolatie van frontpanelen – breekmes



Als de installatie van het apparaat voltooid is, lees zorgvuldig de handleiding voor een veilig gebruik van de warmteterugwinning installatie. Deze handleiding bevat ook voorbeelden van mogelijke problemen en tips voor het verhelpen ervan. Als u event. eisen of vragen hebt, neem contact op met onze verkoop- of technische afdeling.

### CONTACT

**Adres**

2VV, s.r.o.  
Nádražní 794  
553 51 Pardubice – Rosice  
Czech Republic

**Internet:**

<http://www.2vv.cz/>

