

2W

PARTNER
IN VENTILATION
2VV.CZ

VZDUCHOVÁ CLONA ENTRESSE



NÁVOD K POUŽITÍ

CE






OBSAH

O NÁVODU	1
DODÁVKA A VYBALENÍ.....	2
SEZNÁMENÍ.....	4
BEZPEČNOSTNÍ INFORMACE	10
INSTALACE.....	12
PŘIPOJENÍ ENERGÍ.....	16
PROVOZ	23
ÚDRŽBA.....	26
DEMONTÁŽ, USKLADNĚNÍ A LIKVIDACE CLONY	27

O NÁVODU

Tento návod byl vypracován s úmyslem poskytnout potřebné informace o cloně ENTRESSE všem osobám, které s ní mohou přijít do styku během jejího provozu, obsluhy, údržbě i oprav. Každá z těchto osob musí být důkladně seznámena s obsahem návodu před začátkem jakékoliv činnosti.

SYMBOLY POUŽITÉ V NÁVODU

SYMBOL	VÝZNAM
	VAROVÁNÍ – symboly upozorňují na skutečnosti, které mohou způsobit vážné poranění uživatele a/nebo poškození zařízení. Dále upozorňují na důležitou instrukci, vlastnost, postup nebo záležitost, kterou je nutno během obsluhy a údržby zařízení dodržet nebo mít na vědomí.
	
	UPOZORNĚNÍ – symbol upozorňuje na důležitou činnost nebo informaci, kterou je nutno dodržet, která ale neohrožuje zdraví nebo nezpůsobí poškození zařízení.
	INFORMACE – symbol upozorňuje na užitečnou informaci, vztahující se k zařízení nebo jeho příslušenství.
	REFERENCE – symbol je odkazem na jinou kapitolu tohoto návodu.

DŮLEŽITÁ UPOZORNĚNÍ

- Prostudujte si pečlivě tento návod.
- Postupujte přesně podle pokynů v něm uvedených, abyste clonu správně a bezpečně nainstalovali a zajistili tak její optimální využívání a dlouhou životnost.
- Neuvádějte clonu do provozu, dokud nejste důkladně seznámeni se všemi instrukcemi, zákazy a doporučeními, které jsou v tomto návodu uvedeny, obzvláště pak v kapitole Bezpečnostní informace.
- Vyobrazení použitá v tomto návodu nemusí vždy souhlasit se skutečností; jejich účelem je pochopení instalačních kroků. Texty, kresby, fotografie a jiné prvky zde uvedené jsou ale chráněny autorským právem. Každé jejich zneužití nebo nepovolené kopírování je trestné.
- Návod je nutné považovat za součást clony, která od něj nesmí být oddělena. Proto jej uschovejte pro budoucí použití. Předajte jej i případnému následujícímu majiteli clony.

KONTAKT NA VÝROBCE

V praxi se také vyskytují nepředvídatelné situace, které nemohly být do tohoto návodu zahrnuty a popsány. Proto vždy, když si nejste jistí postupem, kontaktujte výrobce:

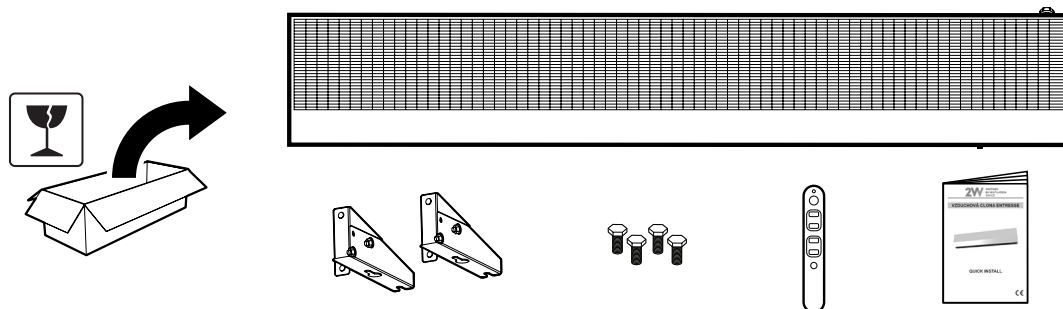
2VV, s.r.o.
Fáblovka 568,
533 52 Pardubice,
Česká republika

T: +420 466 741 811
E: 2vv@2vv.cz
W: www.2vv.cz

DODÁVKA A VYBALENÍ

BALENÍ A OBSAH DODÁVKY

Clona je dodána jako jeden kompletní celek, zabalená tak, aby byla chráněna před poškozením. Je obalena vhodnou fólií a místa, citlivá na poškození, jsou zabezpečena papírovou výztuhou. Pro přepravu clony se používá kartónová krabice, které chrání clonu před poškozením.



Součástí dodávky je následující:

- Převážní obal
- Kompletní clona
- Konzoly (2×) pro připevnění clony ke zdi, včetně šroubů (4×)
- Dálkové ovládání (1×)
- Návod na rychlou instalaci a bezpečné používání vzduchových clon



Ihned po dodání zkontrolujte:

- zda není zabalená clona poškozena

Pokud ano, kontaktujte přepravce. Pokud reklamace není včas podaná, nemusí být později uznána.

- zda jste obdrželi objednaný typ clony

V případě jakýchkoliv nedostatků clonu nerozbalujte a okamžitě o závadě informujte dodavatele. Nebude-li reklamace uplatněna včas, nelze případné nároky v budoucnu uplatnit.

MANIPULACE S DODÁVKOU

Se zabalenou clonou lze manipulovat pouze pomocí běžného paletového vozíku. Minimální nosnost paletového vozíku musí být 30 kg.



Zabalená clona smí být přepravována pouze v poloze, v jaké byla uložena výrobcem. V žádném případě ji nesmíte převážet v jiné poloze – hrozí vážné poškození komponentů.

Doporučujeme, aby se zvedacím zařízením a nákladem manipulovaly osoby, které na to mají odpovídající kvalifikaci.

Hmotnost clony s příslušenstvím v obalu se, v závislosti na objednaném modelu, pohybuje v rozsahu 15 až 28 kg. Pro její naložení na manipulační prostředek doporučujeme využít dvou osob.

Dodávku opatrně převezte na určené místo vybalení nebo skladování.

SKLADOVÁNÍ PŘED VYBALENÍM

Nebudete-li clonu vybalovat a instalovat ihned po dodání, uskladněte jej za následujících podmínek:

- Clonu skladujte v originálním obalu v suchých prostorách, zabezpečených proti povětrnostním vlivům, které by mohly způsobit poničení obalů a zhoršení stavu. Teplota okolního vzduchu musí být v rozmezí od **+5 °C** do **+40 °C**.
- Clonu nevyjímejte z bednění a nepřevracejte na bok nebo spodní stranou vzhůru. Clona smí být skladována pouze v poloze vyznačené na balení.
- Na zabalenou clonu nepodkládejte žádné jiné předměty nebo materiály.

VYBALENÍ V MÍSTĚ INSTALACE



Během převozu clony na místo instalace neustále věnujte pozornost okolí a dbejte na bezpečnost svoji i okolních osob. Doporučujeme převážet clonu nejméně ve dvou osobách.

Dbejte na to, aby vám náklad z manipulačního zařízení nespadnul a nedošlo tak k poškození dodávky.

Pokud byla vzduchová clona přepravována při teplotách pod 0 °C, bude nutné ji nechat po vybalení ležet bez zapnutí minimálně dvě hodiny za běžných provozních podmínek. Tím se stabilizuje vnitřní teplota clony.

Při vybalování postupujte následovně:

1 Odstraňte zpevňující pásy a obalový materiál.



Veškerý obalový materiál je ekologický a může být znovu použit nebo recyklován. Neekologické části nechte správně zlikvidovat nebo znovu zpracovat.

2 Vizualně zkontrolujte, zda během dopravy nebyly některé části clony poškozeny. Závady co nejdříve hlasejte dodavateli nebo přepravci.

3 Za asistence nejméně jedné další osoby velmi opatrně vyjměte clonu z krabice. Při pokládání clony dbejte na to, aby nedošlo k poškození dolních rohů nebo spodní části.



Během vytahování clony z krabice dbejte na to, abyste nepoškodili krycí plechy a bočnice clony a aby vám žádná součást nevytáhla a nedošlo tak k jejímu poškození.

4 Po vybalení zkontrolujte, zda jsou clona a dodané příslušenství v pořádku. V případě jakýchkoliv pochybností kontaktujte dodavatele.



V žádném případě neinstalujte poškozenou vzduchovou clonu!

SEZNÁMENÍ

PŘEDSTAVENÍ

Vzduchové clony ENTRESSE jsou kompaktní a praktické vzduchové clony, určené k umístění do menších obchodů, restaurací, kaváren a podobných prostorů.

Clona vytváří aerodynamickou bariéru a potlačuje tak volné proudění vzduchu mezi vnitřním a vnějším prostředím (např. u vchodu do budovy) nebo v prostředí s různými podmínkami (teplotní rozdíl, prašnost, hmyz apod.). Clona může být dodána s elektrickým ohřívačem, vodním výměníkem nebo ve verzi bez ohřívače.

IDENTIFIKACE CLON

VCEN1 A - 100 E1 AC - IR - 0 A0

1 2 3 4 5 6 7 8

1 – Vzduchové clony ENTRESSE

2 – Označení série

3 – 100 = délka 1000 mm / 150 = délka 1500 mm / 200 = délka 2000 mm

4 – S0 – bez ohřívače / E1 – s elektrickým ohřívačem / V2 – s vodním výměníkem

5 – Typ motoru

6 – Regulace

7 – 0 = barva standardní RAL 9016 / 9 = barva Atyp RAL

8 – Verze 2VV

SPRÁVNÉ VYUŽITÍ CLONY

- Clona je určena pro vnitřní instalaci v suchém prostředí
- Clona je určena pro instalaci do horizontální polohy nad dveřní otvor.
- Maximální doporučená instalační výška je do 2,5 m.
- Clona je určena pro provoz při teplotě okolního vzduchu v rozmezí od 0 °C do +40 °C a relativní vlhkosti do 80 %.
- Clona je určena pro vzduch bez prachu, mastnot, výparů chemikálií a dalších znečištění.



Další informace jsou uvedeny v kapitole INSTALACE.

NESPRÁVNÉ VYUŽITÍ CLONY



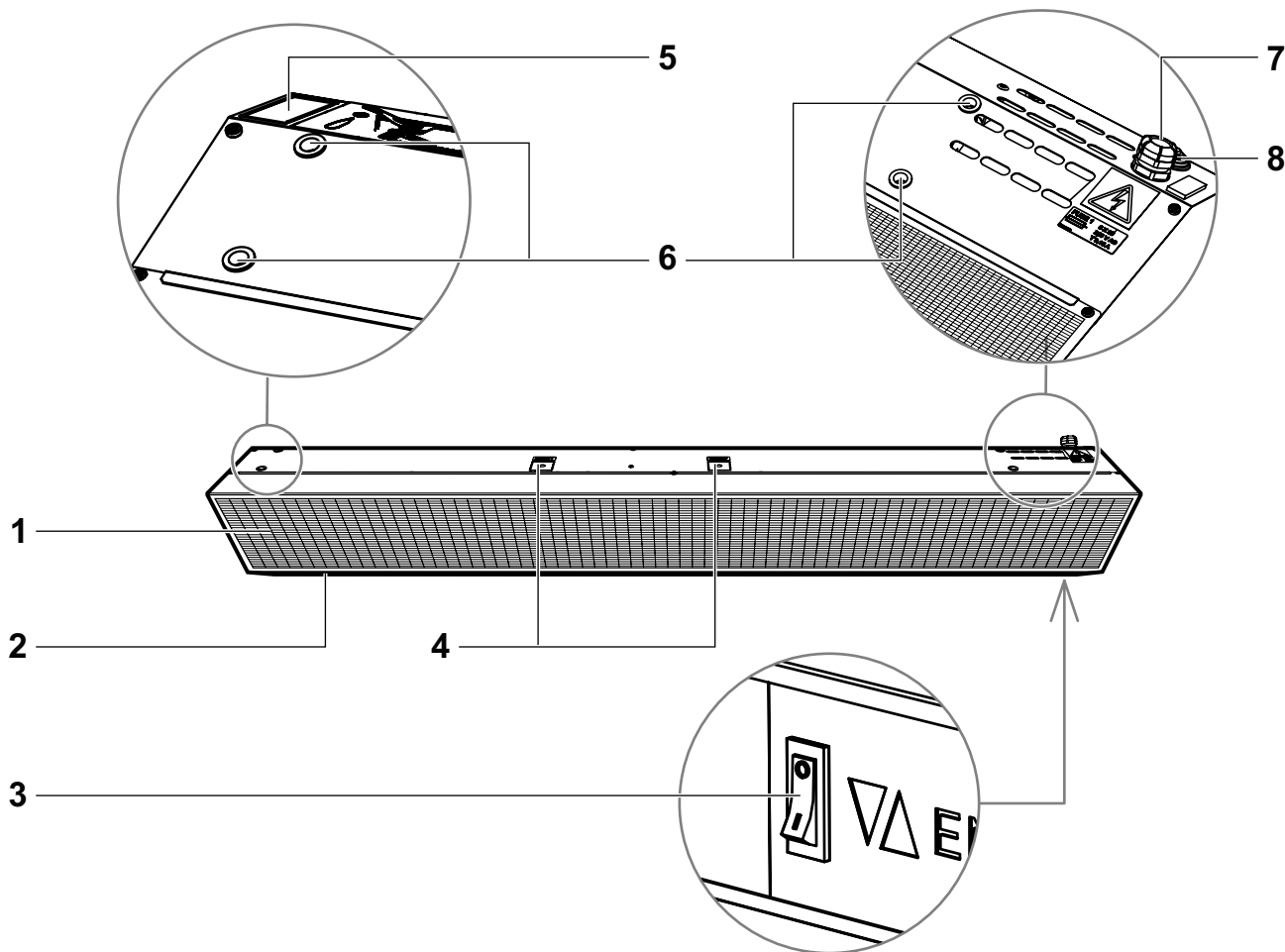
Každé použití clony, odporující výše uvedenému správnému využití, je považováno za použití neodpovídající účelu a tím za nesprávné užití.

Za škody, vyplývající z nesprávného užití, neručí výrobce clony. Riziko nese pouze její provozovatel.

- Clona nesmí být v žádném případě instalována ve venkovním prostředí, a to ani pod stříškou, protože může být velmi nebezpečné ponechat ji vystavenou dešti a jiným povětrnostním vlivům.
- Clona není uzpůsobena pro instalaci do svislé polohy a nelze ji instalovat vedle dveřního otvoru.
- Clony nesmí být instalovány v prostředí, ve kterém by byly vystaveny silnému ionizujícímu a neionizujícímu záření (např. mikrovlnnému, ultrafialovému, laserovému, rentgenovému) nebo v prostředí s nebezpečným výbuchem.

Za použití neodpovídající účelu je rovněž považována nesprávná nebo neodborná instalace a použití nesprávných příslušenství nebo náhradních dílů. Jakákoliv změna nebo zásah do vnitřního zapojení clony nejsou povoleny a vedou ke ztrátě záruky.

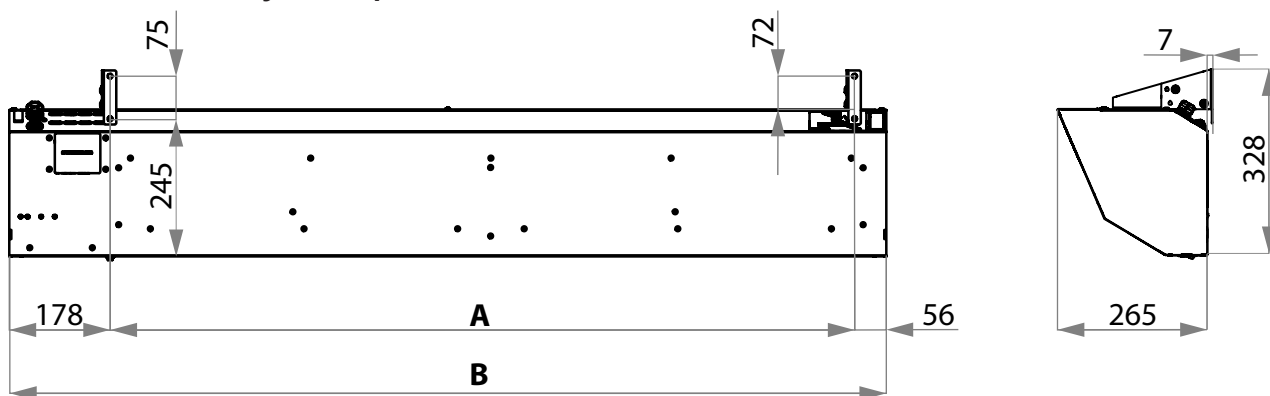
HLAVNÍ ČÁSTI



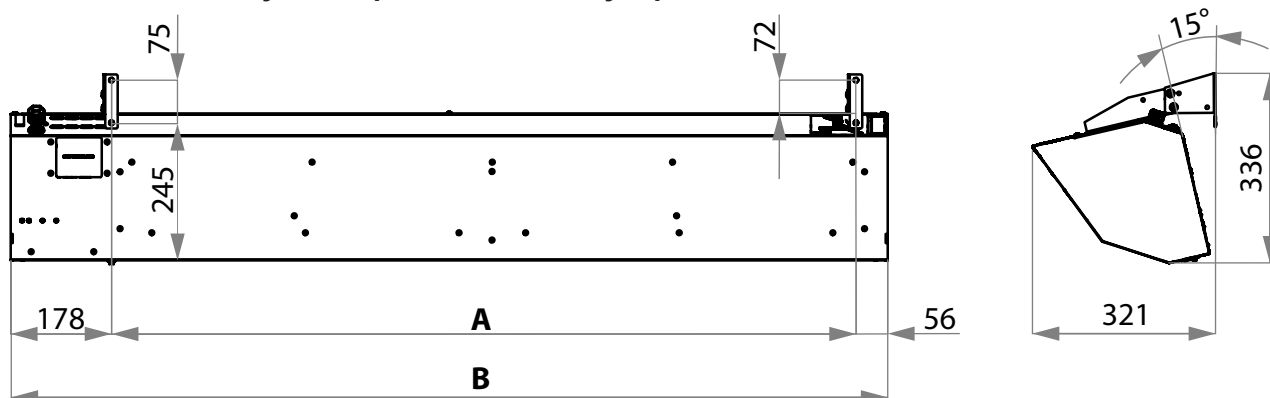
1	Přední kryt se sací mřížkou	5	Otvor pro připojení hadic vody
2	Výfuková mřížka (spodní strana)	6	Otvory pro instalační konzoly
3	Hlavní vypínač (spodní strana)	7	Průchodka pro přívodní kabel
4	Reset elektrického výměníku	8	Průchodka pro příslušenství

ROZMĚRY

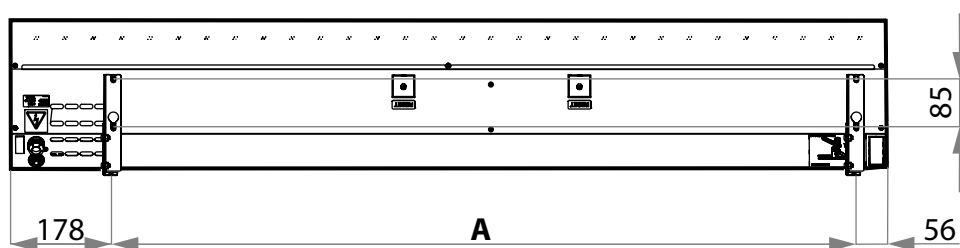
Pohled zadní a levý boční při standardní instalaci



Pohled zadní a levý boční při instalaci clony s předfukem 15°



Pohled shora



MODEL	A [mm]	B [mm]
VCEN1A-100-E	809	1042
VCEN1A-100-V		
VCEN1A-100-S		
VCEN1A-150-E	1309	1542
VCEN1A-150-V		
VCEN1A-150-S		
VCEN1A-200-E	1809	2042
VCEN1A-200-V		
VCEN1A-200-S		

TECHNICKÉ PARAMETRY

MODEL	Napájecí napětí	Frekvence	Napájení ventilátoru	Napájení ohřívače	Pojistka motor	Jistič	Hmotnost	Maximální výška
	[V(AC)]	[Hz]	[V/A]	[V/A]	[A]	[A]	[kg]	[m]
VCEN1A-100-E	400	50/60	230/1	400/14,2	3,15	3x16	16	2,5
VCEN1A-100-V	230	50/60	230/1	-	3,15	1x6	17	
VCEN1A-100-S	230	50/60	230/1	-	3,15	1x6	15	
VCEN1A-150-E	400	50/60	230/1	400/21,6	3,15	3x25	22	
VCEN1A-150-V	230	50/60	230/1	-	3,15	1x6	23	
VCEN1A-150-S	230	50/60	230/1	-	3,15	1x6	21	
VCEN1A-200-E	400	50/60	230/1	400/27,9	3,15	3x32	27	
VCEN1A-200-V	230	50/60	230/1	-	3,15	1x6	26	
VCEN1A-200-S	230	50/60	230/1	-	3,15	1x6	28	

Elektrický ohřívač

MODEL	Napětí	Proud 1 stupeň	Příkon 1 stupeň	Proud 2 stupeň	Příkon 2 stupeň
	[V(AC)]	[A]	[kW]	[A]	[kW]
VCEN1A-100-E	400	7,2	3,4	14,2	6,6
VCEN1A-150-E	400	11,1	5,1	21,6	9,8
VCEN1A-200-E	400	14,2	6,6	27,9	12,9

Vzduchová clona s vodním výměníkem pro teplotní spád vody 90/70 °C a teplotu nasávaného vzduchu +18 °C

Model	Vzduchový výkon	Výkon ohřívače	Teplota na výstupu	Tlaková ztráta	Průtok vody
	[m³/h]	[kW]	[°C]	[kPa]	[l/s]
VCEN1A-100-V2-AC-RF-0A0	1250	10,03	41,63	3,37	0,12
VCEN1A-150-V2-AC-RF-0A0	2000	16,93	42,92	11,64	0,21
VCEN1A-200-V2-AC-RF-0A0	2640	23,24	43,92	25,85	0,28

Vzduchová clona s vodním výměníkem pro teplotní spád vody 80/60 °C a teplotu nasávaného vzduchu +18 °C

Model	Vzduchový výkon	Výkon ohřívače	Teplota na výstupu	Tlaková ztráta	Průtok vody
	[m³/h]	[kW]	[°C]	[kPa]	[l/s]
VCEN1A-100-V2-AC-RF-0A0	1250	8,15	37,2	2,37	0,099
VCEN1A-150-V2-AC-RF-0A0	2000	13,9	38,46	8,33	0,17
VCEN1A-200-V2-AC-RF-0A0	2640	19,17	39,38	18,63	0,23

Vzduchová clona s vodním výměníkem pro teplotní spád vody 70/50 °C a teplotu nasávaného vzduchu +18 °C

Model	Vzduchový výkon	Výkon ohřívače	Teplota na výstupu	Tlaková ztráta	Průtok vody
	[m³/h]	[kW]	[°C]	[kPa]	[l/s]
VCEN1A-100-V2-AC-RF-0A0	1250	6,23	32,69	1,51	0,076
VCEN1A-150-V2-AC-RF-0A0	2000	10,85	33,98	5,49	0,13
VCEN1A-200-V2-AC-RF-0A0	2640	15,07	34,81	12,41	0,18

Vzduchová clona s vodním výměníkem pro teplotní spád vody 60/40 °C a teplotu nasávaného vzduchu +18 °C

Model	Vzduchový výkon	Výkon ohřívače	Teplota na výstupu	Tlaková ztráta	Průtok vody
	[m³/h]	[kW]	[°C]	[kPa]	[l/s]
VCEN1A-100-V2-AC-RF-0A0	1250	4,23	27,97	0,79	0,051
VCEN1A-150-V2-AC-RF-0A0	2000	7,75	29,41	3,12	0,094
VCEN1A-200-V2-AC-RF-0A0	2640	10,93	30,2	7,22	0,13

HLUČNOST

Hlučnost jednotlivých modelů clony ENTRESSE je uvedena v technických parametrech a během provozu dosahuje maximální hodnoty 76,8 dB. Během její instalace, údržby, oprav nebo provozu není nutné nosit ochranu sluchu.

Typ	Rychlost	50 Hz		60 Hz	
		Akustický výkon L_{WA} [dB(A)]	Akustický tlak L_{PA} [dB(A)] 3 m	Akustický výkon L_{WA} [dB(A)]	Akustický tlak L_{PA} [dB(A)] 3 m
VCEN1A-100-E	Min	65,7 dB	44,5 dB	64,2 dB	43,0 dB
	Med	69,1 dB	47,9 dB	67,6 dB	46,4 dB
	Max	70,5 dB	49,3 dB	69,0 dB	47,8 dB
VCEN1A-100-V	Min	65,7 dB	44,5 dB	64,2 dB	43,0 dB
	Med	68,9 dB	47,7 dB	67,4 dB	46,2 dB
	Max	70,9 dB	49,7 dB	69,4 dB	48,2 dB
VCEN1A-100-S	Min	65,2 dB	44,0 dB	63,7 dB	42,5 dB
	Med	69,1 dB	47,9 dB	68,6 dB	47,4 dB
	Max	71,8 dB	50,6 dB	71,7 dB	50,5 dB
VCEN1A-150-E	Min	60,8 dB	39,4 dB	58,1 dB	36,7 dB
	Med	70,5 dB	49,1 dB	66,8 dB	45,4 dB
	Max	75,5 dB	54,1 dB	76,3 dB	54,9 dB
VCEN1A-150-V	Min	61,9 dB	40,5 dB	60,0 dB	38,6 dB
	Med	70,3 dB	48,9 dB	67,1 dB	45,7 dB
	Max	74,7 dB	53,3 dB	76,8 dB	55,4 dB
VCEN1A-150-S	Min	59,4 dB	38,0 dB	56,7 dB	35,3 dB
	Med	68,4 dB	47,0 dB	64,5 dB	43,1 dB
	Max	75,9 dB	54,5 dB	75,0 dB	53,6 dB
VCEN1A-200-E	Min	60,9 dB	40,4 dB	57,9 dB	36,4 dB
	Med	69,5 dB	49,0 dB	66,5 dB	66,5 dB
	Max	75,6 dB	54,1 dB	75,6 dB	54,1 dB
VCEN1A-200-V	Min	59,4 dB	38,9 dB	56,9 dB	35,4 dB
	Med	67,6 dB	47,1 dB	64,6 dB	43,1 dB
	Max	75,3 dB	53,8 dB	74,7 dB	53,2 dB
VCEN1A-200-S	Min	57,2 dB	35,7 dB	57,2 dB	35,7 dB
	Med	65,0 dB	43,5 dB	65,0 dB	43,5 dB
	Max	75,3 dB	53,8 dB	75,3 dB	53,8 dB

ŠTÍTKY NA CLONĚ A JEJICH VÝZNAM

Výrobní štítek

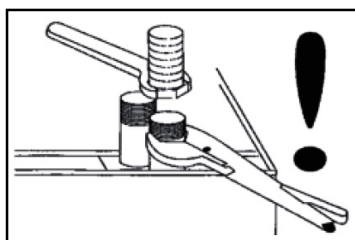
Označení clony	
U = Napětí	I = Celkový proud
f = Frekvence	P = Výkon
n = Otáčky	m = Hmotnost
ph = Fáze	IP = IP krytí
av = Vzduch. Výkon	ver =
Výrobní číslo	

Výrobní štítek je umístěn na spodní straně clony a obsahuje základní technické údaje.

Varovné štítky

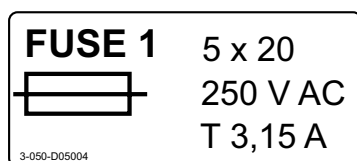


Upozorňuje na zařízení napájená elektrickým proudem a na možnost úrazu proudem při neodborné manipulaci.



Upozorňuje na nutnost přidržet vývody ohřívače kleštěmi během připojování hadic přívodu a odvodu vody. Nedodržení může vést k poškození vývodů!

Informační štítek



Podává informace o základních elektrických parametrech clony



Je přísně zakázáno odstraňovat nebo poškozovat štítky připevněné na cloně.

V případě poškození nebo nečitelnosti štítku kontaktujte dodavatele nebo výrobce clony, aby jako náhrada byl zajištěn štítek originální.

PROHLÁŠENÍ O SHODĚ

Výrobek byl navržen, vyroben, uveden na trh, splňuje všechna příslušná ustanovení a je ve shodě s požadavky směrnic Evropského Parlamentu a Rady, včetně pozměňovacích návrhů, pod které byl zařazen.

Za podmínek obvyklého a v návodu k obsluze určeného použití a instalace, je bezpečný. Při posouzení byly aplikovány harmonizované evropské normy uvedené v příslušném ES Prohlášení o shodě.

Aktuální a plnou verzi ES Prohlášení o shodě, naleznete na stránkách www.2vv.cz

BEZPEČNOSTNÍ INFORMACE

Účelem této kapitoly je poskytnout základní informace o bezpečnosti práce a ochraně zdraví všech osob, které přijdou se vzduchovou clonou do styku během její obsluhy, údržby nebo servisu.

OBEČNÁ UPOZORNĚNÍ

Před instalací, zprovozněním, obsluhou a údržbou nebo opravami si vždy nejprve přečtěte kompletní návod a všechny upozornění v něm uvedené. Vždy dodržujte bezpečnostní pokyny, uvedené v návodech. Zamezte tím nebezpečí zranění, například v důsledku poranění elektrickým proudem, popálením a podobně.

Vzduchová clona je elektrické zařízení, proto dodržujte bezpečnostní nařízení, předepisující chování při nakládání s elektrickým zařízením.

Vzduchová clona je konstrukčně řešena v souladu s mezinárodními normami a předpisy, platnými pro výrobu takovýchto zařízení. Tuto skutečnost potvrzuje její výrobce v Prohlášení o shodě.

Elektrické zařízení clony odpovídá mezinárodním předpisům o ochraně před nebezpečným dotykovým napětím. Všechny prostory s elektrickými přístroji jsou provedeny v předepsaném krytí.



Za svou osobní bezpečnost při obsluze a údržbě vzduchové clony je odpovědná především obsluhující osoba. Výrobce clony nenes odpovědnost za zranění osob nebo poškození clony a ekologické škody způsobené tím, že není používána a udržována v souladu s návodem k použití a platnými bezpečnostními předpisy.

Clony smí být instalovány a používány pouze v souladu s touto dokumentací. Za škody vzniklé jiným použitím výrobce ani dodavatel neodpovídá a veškeré riziko nese pouze uživatel.

POŽADAVKY NA PROVOZOVATELE CLONY

Provozovatel clony musí:

- Jasně vymezit kompetence pracovníků a rozsah odpovědností při obsluze a údržbě clony.
- Zajistit školení obsluhy a dát jim jasné instrukce k bezpečnému ovládání.
- Pokud k údržbě a servisu využívá vlastní pracovníky, musí zajistit, aby dobře znali princip funkce clony a její konstrukci i správnou funkci ochranných prvků. Musí jim zajistit jasné instrukce o bezpečných postupech při práci a o možných nebezpečích úrazu.
- Zajistit, aby všichni, kteří s clonou přicházejí pracovníčně do styku, se mohli důkladně seznámit s obsahem návodu k použití, s kompletní technickou dokumentací, s ovládacími a sdělovacími prostředky clony a s ochrannými a pojistnými elementy clony.
- Zajistit kontrolu bezpečnosti provozu clony před jejím uvedením do provozu.
- Pokud k instalaci clony využívá vlastní pracovníky, musí dbát na ochranu jejich zdraví a přidělit jim vhodné osobní ochranné prostředky (OOPP).
- Po každé případné výměně dílů clony nebo jejího servisu musí překontrolovat správnou funkci clony.

POŽADAVKY NA PRACOVNÍKY A OBSLUHU

Pracovníci provádějící mechanickou montáž:

- Mechanickou montáž smí provádět pouze osoba s odpovídajícím technickým vzděláním, odbornou přípravou a/nebo zkušenostmi, umožňující rozeznat rizika a vyhnout s nebezpečím, která se mohou vyskytnout při instalaci zařízení, jako jsou vzduchové clony.

Pracovníci provádějící zapojení a údržbu elektroinstalace:

- Zapojení a údržbu elektroinstalace smí provádět pouze pracovníci s kvalifikací nebo specializovaná firma. Pracovníci musí mít vzdělání v oboru elektro dle platné legislativy země, ve které je clona provozována.

Pracovníci provádějící instalaci a údržbu systému topné vody:

- Pracovníci musí mít znalosti a zkušenosti z oblasti vodo-topo.

Obsluha clony:

- Obsluha clony musí být proškolená a seznámena s tímto návodem. Clonu smí obsluhovat pouze tehdy, jestliže byla k tomu provozovatelem řádně určena a vyškolená.
- Obsluha nesmí vyřazovat žádné ochranné prvky zařízení z činnosti.
- Závady, vzniklé při provozu clony, musí obsluha ihned nahlásit nadřízenému a nesmí pokračovat v práci, dokud nejsou bezpečné podmínky práce obnoveny.

Pracovníci údržby a servisu:

- Seřizování, opravy a kontroly tohoto typu zařízení mohou provádět pouze osoby dokonale znalé jeho konstrukce a ochranných zařízení.
- Hlášenou poruchu je nutno vždy pečlivě vyhledat a odstranit. O provedené opravě doporučujeme vyhotovit záznam s udáním provedených technických zásahů, použitých náhradních dílů, dat a jmen osob provádějících kontrolu a opravu.
- Opravovanou vzduchovou clonu doporučujeme označit vhodným bezpečnostním značením, ze kterého bude všem osobám zřejmé, že se nachází v opravě.
- Při opravách musí být zajištěna bezpečnost všech pracovníků, kteří se s vědomím provozovatele pohybují v okolí opravované clony.

ZAKÁZANÉ ČINNOSTI

- Je zakázáno provádět zásahy do konstrukce clony, jakkoliv ji upravovat nebo provádět výrobcem neschválené opravy.
- Je zakázáno provádět technické úpravy zařízení clony, které by snížily jejich funkční účinnost.
- Je zakázáno vyřazovat z činnosti bezpečnostní prvky clony, pokud to nevyžadují servisní práce, prováděné zaškoleným a určeným pracovníkem.
- Je zakázáno zakrývat sací a výfukové části clony.
- Je přísně zakázáno odstraňovat nebo poškozovat štítky připevněné na cloně.
- Je zakázáno instalovat výrobce neschválené příslušenství (externí prvky).
- Je zakázáno povolit obsluhu nebo údržbu a servis osobám, které nejsou kompetentní k obsluze nebo údržbě a servisu tohoto typu zařízení.
- Do clony je zakázáno vsunovat cizí předměty.
- Nikdy nedávejte ruce do sání ani výfuku clony, jestliže se točí ventilátor a clona je v provozu.
- Je zakázáno nadměrně zatěžovat konstrukci clony.
- V případě požáru je zakázáno hasit clonu vodou. Clonu haste zařízením s CO₂ nebo práškovou naplní.

INSTALACE



Instalaci a montáž clony smí provést pouze odborná osoba nebo firma, která je na to školená a má k dispozici vhodné nářadí a prostředky!

Pokud byla vzduchová clona přepravována při teplotách pod 0 °C, bude nutné ji nechat po vybalení ležet bez zapnutí minimálně dvě hodiny za běžných provozních podmínek. Tím se stabilizuje vnitřní teplota clony.



Před instalací clony je nutné zajistit v místě instalace přívod elektrického proudu podle konkrétního použití clony a na základě jejích elektrických parametrů. V případě clony s vodním ohříváčem je nutné zajistit připojení topné vody.

PODMÍNKY PRO PROVOZ

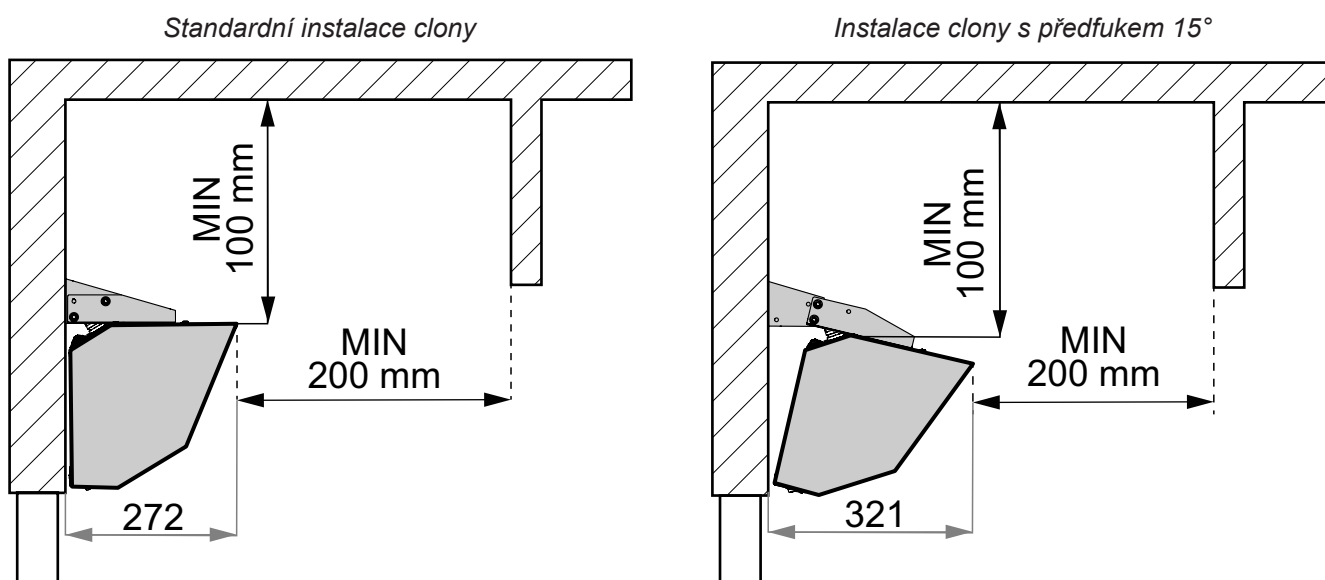
- Teplota okolního vzduchu musí být v rozmezí od 0 °C do +40 °C, relativní vlhkosti do 80 %.
- Vzduch musí být bez prachu, mastnot, výparů chemikálií a dalších znečištění.
- Verze clony s vodním výměníkem (VCEN1A-xxx-V) nemá zajištěnou protimrazovou ochranu a musí být instalována v nezamrzajícím prostoru, resp. 0 °C až +40 °C. V opačném případě je nutno zajistit dostatečnou dodávkou topné vody, aby nedošlo k zamrznutí média ve vodním výměníku.

VOLBA MÍSTA INSTALACE

Při volbě místa instalace respektujte následující:

- Zvolte místo instalace tak, aby poskytovalo snadný servisní přístup.
- Clonu umístěte ji co nejbližší k horní hraně dveří a co nejbližší ke stěně.
- Dbejte na to, aby sání a výfuk clony nebyl ničím stíněn a proud vzduchu se mohl volně šířit do prostoru.
- Proud vzduchu ze clony nesmí omezovat činnost případných protipožárních systémů.

Odstupové vzdálenosti od pevných překážek

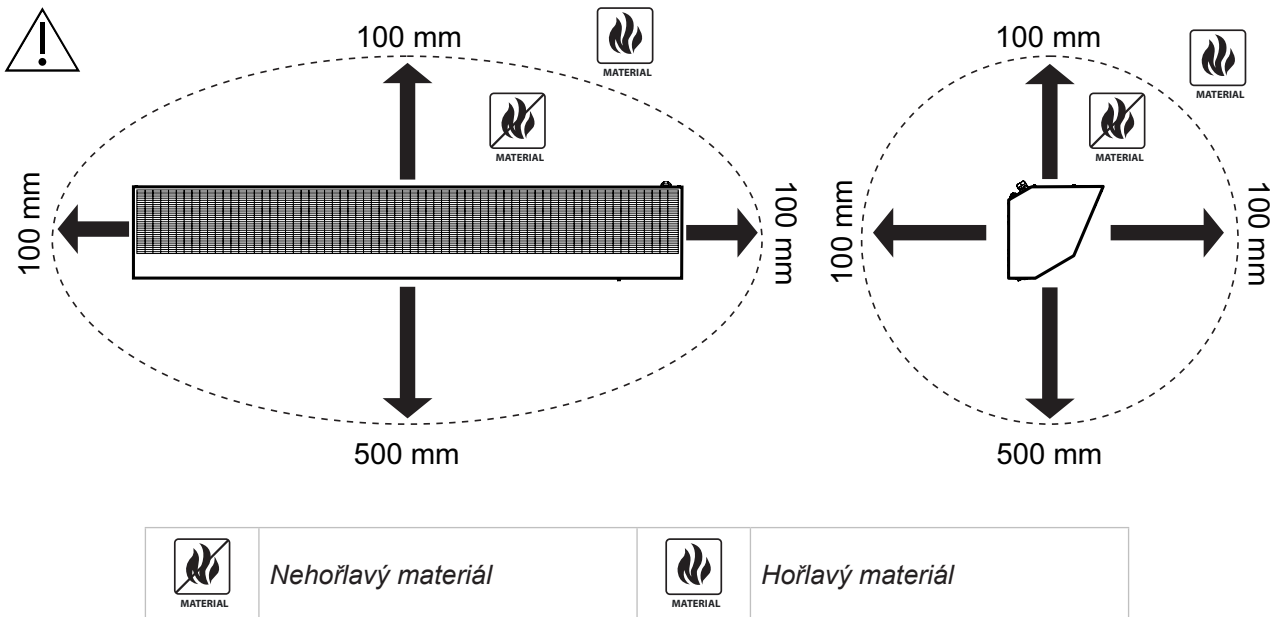


Izolační vzdálenost

V bezprostřední blízkosti clony a ve vzdálenosti do 100 mm od ní ve všech směrech mohou být pouze materiály nehořlavé (nehoří, nežhnou, neuhelnatí) nebo nesnadno hořlavé (nehoří, převážně žhnou a uhelnatí – např. sádkarton). Tyto materiály však nesmí zakrývat sací ani výfukové otvory. Pro bezpečnou vzdálenost hořlavých hmot od elektrických výrobků platí národní technické normy.

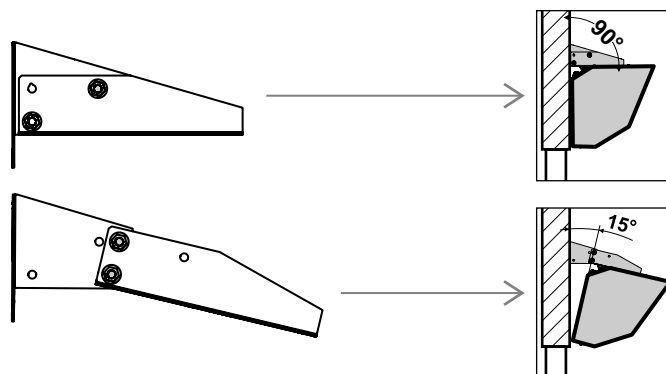
Pro bezpečnou vzdálenost povrchů stavební konstrukce, podlahové krytiny a předmětů z hořlavých hmot od clony s elektrickým ohřevem platí:

- bezpečná vzdálenost hořlavých hmot ve směru hlavního proudění vzduchu (za výfukovou štěrbinou) je 500 mm
- bezpečná vzdálenost hořlavých hmot nad clonou je 500 mm
- bezpečná vzdálenost hořlavých hmot v ostatních směrech je 100 mm



PŘIPEVNĚNÍ CLONY NA ZEĎ

Součástí balení jsou dvě konzoly pro montáž na zeď. V závislosti na zvolené provozní poloze clony, tj. standardní poloha (výstup vzduchu kolmo k zemi) nebo poloha s předfukem (výstup vzduchu v úhlu 15°), je nutno upravit konzoly přešroubováním šroubů do odpovídajících otvorů.

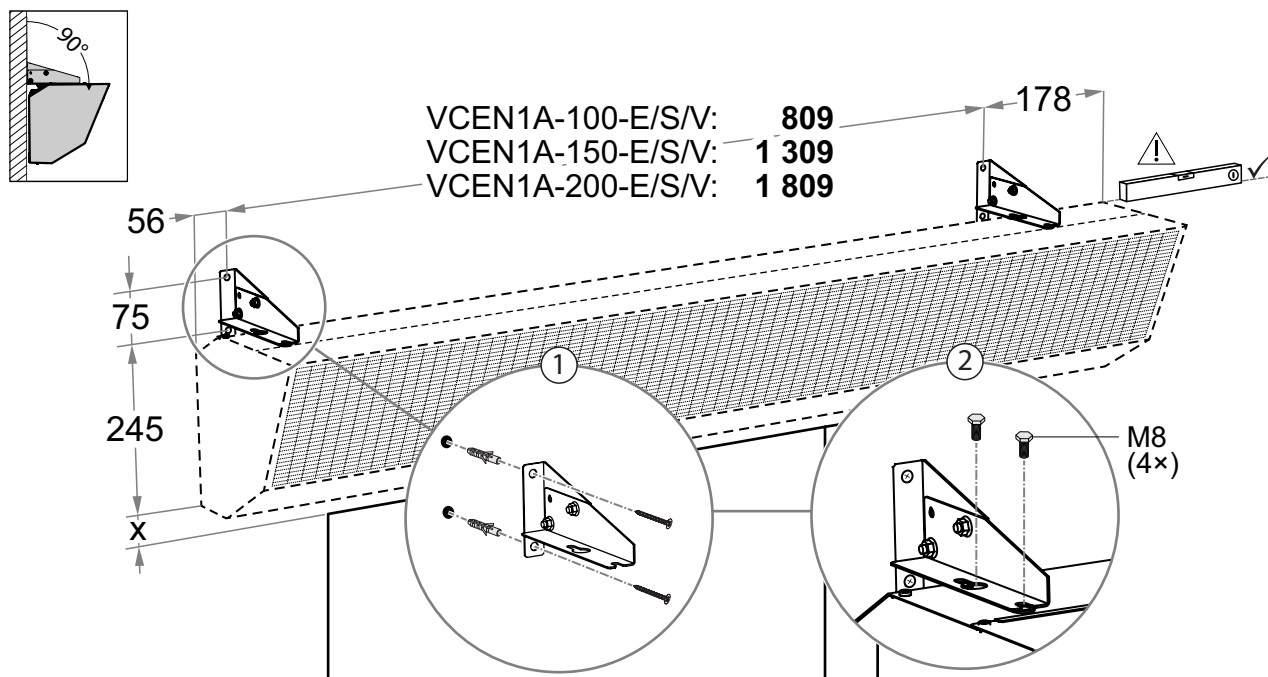


Vruty a hmoždinky pro uchycení konzol ke zdi je nutno zvolit dle vlastností zdi, ke které se bude clona připevňovat.

Postup upevnění clony:

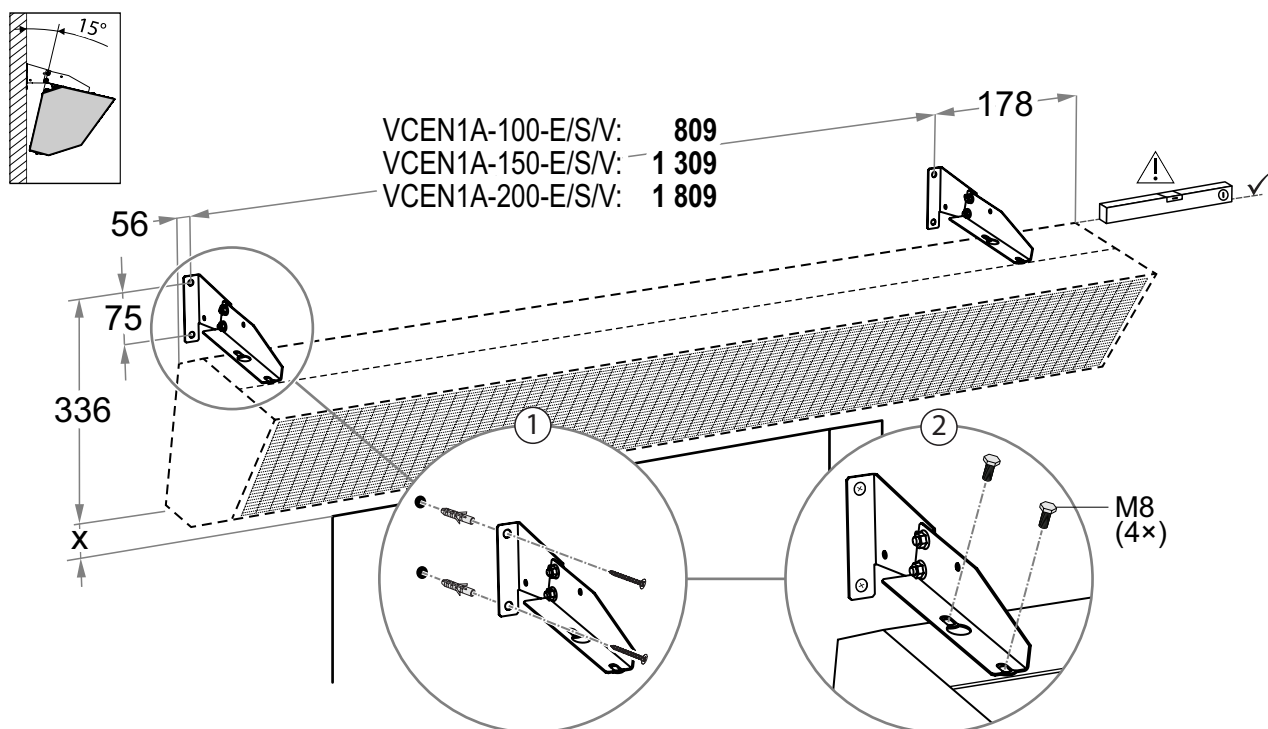
- 1 Odměřte a označte si na zdi rozměry clony a rozteče konzol, vyvrtejte otvory a přichyťte konzoly na zeď.
- 2 Pomocí vhodného zvedacího zařízení nebo nejméně dvou dalších osob zvedněte clonu a připevněte ji ke konzolám pomocí dodaných šroubů M8.

Standardní instalace clony



X = Co nejbliže k horní straně dveří

Instalace clony s předfukem 15°

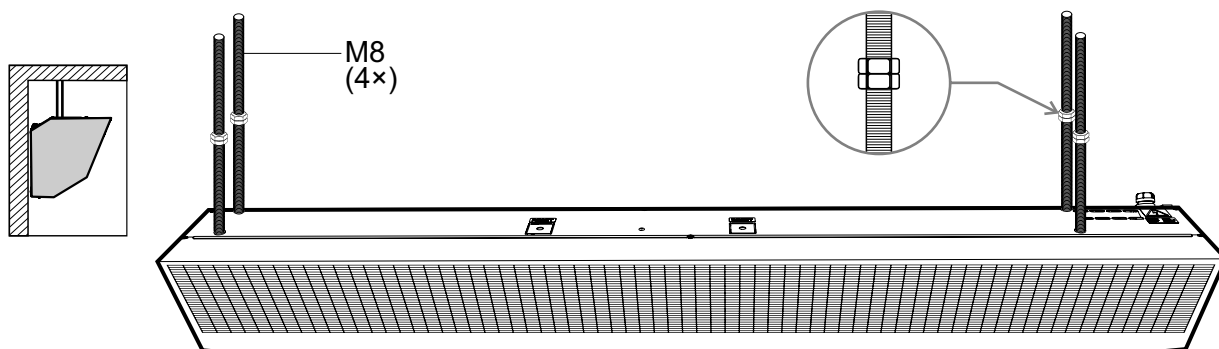


X = Co nejbliže k horní straně dveří

Instalace clony ke stropu

V případě potřeby je také možné clonu připevnit ke stropu. Způsob jejího zavěšení je nutno řešit v závislosti na podmínkách místa provozu, proto tento návod neuvádí konkrétní postup instalace. Doporučujeme konzultovat postup s vyškolenou odbornou firmou nebo výrobcem clony.

Níže uvedený obrázek je pouze ilustračním příkladem při použití závitových tyčí M8 a matic.



Před instalací ke stropu se vždy zjistěte, zda je stropní konstrukce schopna unést hmotnost clony.

PŘIPOJENÍ ENERGÍÍ

PŘIPOJENÍ NAPÁJENÍ



Elektrické připojení clony musí být provedeno na základě odborného projektu kvalifikovaného projektanta elektrozařízení.

Připojení elektrických částí smí provést pouze pracovník s odborným vzděláním v oboru elektro při dodržení platných národních předpisů a směrnic.

Před jakýmkoliv zásahem do vnitřku clony musí být vypnut hlavní elektrický přívod.

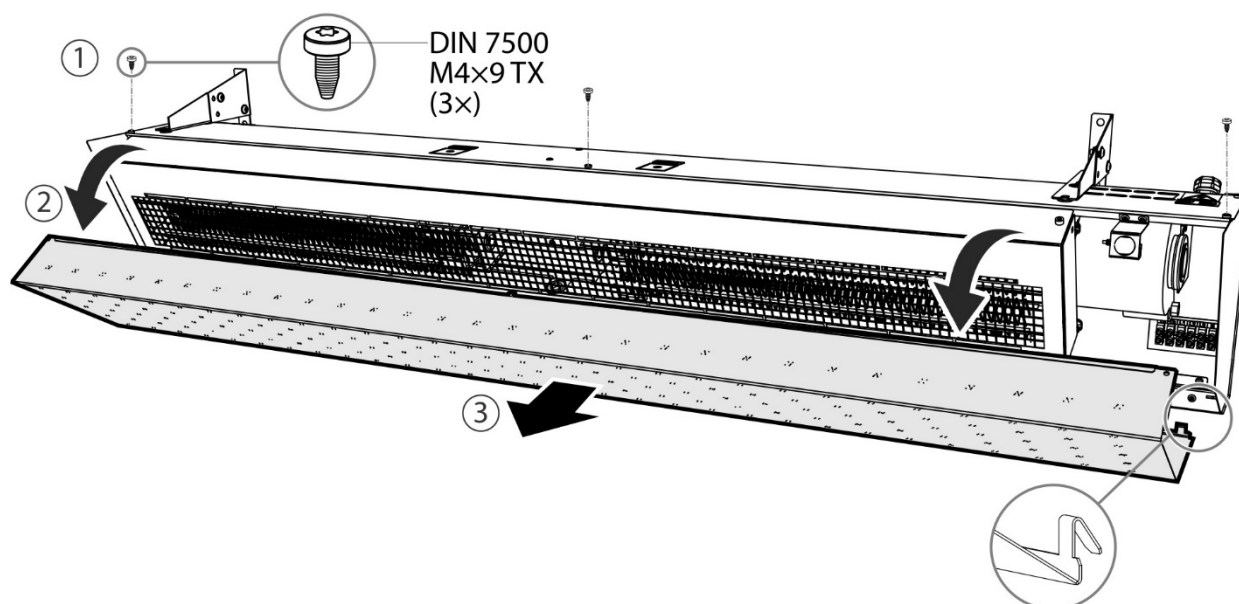
Elektrické parametry včetně krytí (IP) jsou uvedeny na výrobním štítku na cloně.

Clona musí být jištěna příslušným jističem podle jejich elektrických parametrů.

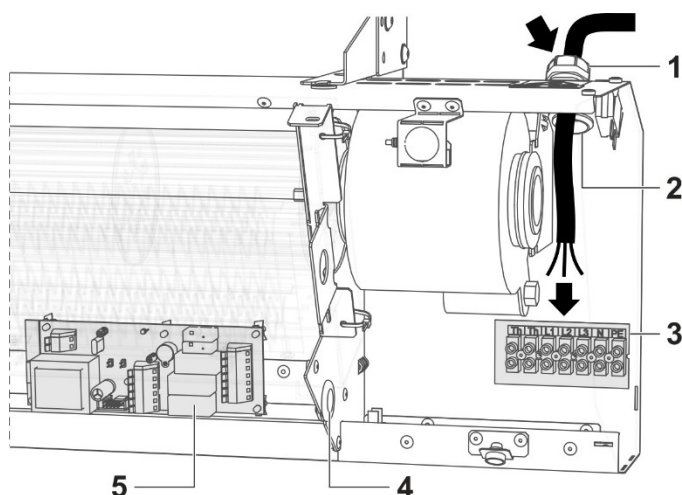
Nulový vodič musí být vždy zapojen (systém TN-S).

V síťovém přívodu musí být zařazen hlavní vypínač odpojující všechny póly sítě.

- 1 Demontujte přední kryt clony odšroubováním tří šroubů M4×9 z horní strany (1), vyklopením krytu (2) a jeho vyháknutím na spodní straně z otvorů v konstrukci clony (3).



- 2 Napájecí kabely vedte průchodkou ke svorkovnici.



- 1 Průchodka pro přívodní kabel
- 2 Průchodka pro příslušenství
- 3 Svorkovnice
- 4 Průchodka pro příslušenství (uvnitř clony)
- 5 Modul elektroniky

Minimální dimenze napájecích kabelů:

MODEL	KABEL [ks × mm ²]
VCEN1A-100-E	5 x 2,5 mm ²
VCEN1A-100-V	3 x 1,5 mm ²
VCEN1A-100-S	3 x 1,5 mm ²
VCEN1A-150-E	5 x 4 mm ²
VCEN1A-150-V	3 x 1,5 mm ²
VCEN1A-150-S	3 x 1,5 mm ²
VCEN1A-200-E	5 x 4 mm ²
VCEN1A-200-V	3 x 1,5 mm ²
VCEN1A-200-S	3 x 1,5 mm ²



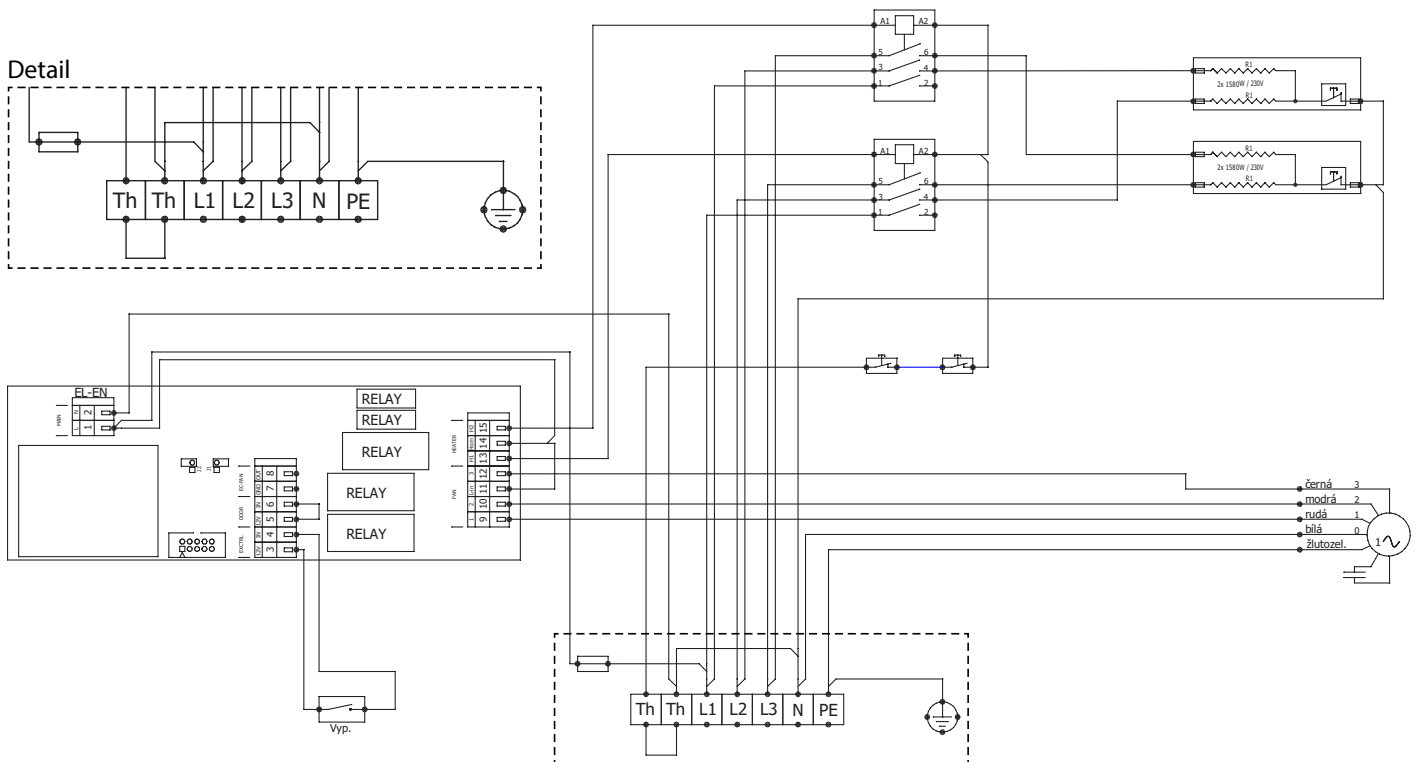
Průřezy vodičů jsou pouze informativní. Správný průřez vodičů je nutno určit s ohledem na délku vedení uložení vodičů na základě projektu.

3 Zapojení provedte dle schémat pro příslušný model clony.



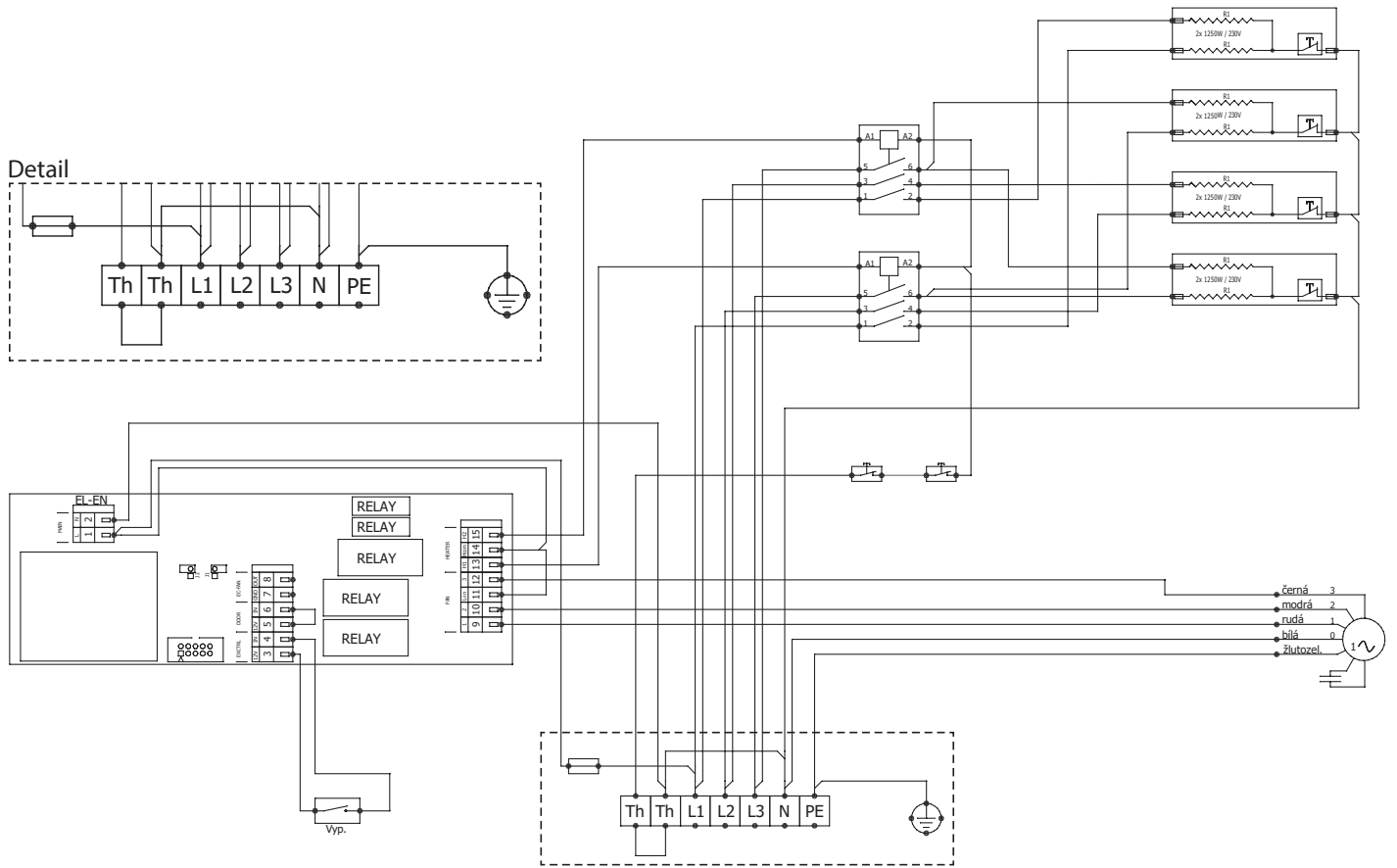
V případě jakýchkoliv pochybností kontaktujte svého dodavatele a clonu v žádném případě nezapojujte.

VCEN1A-100-E



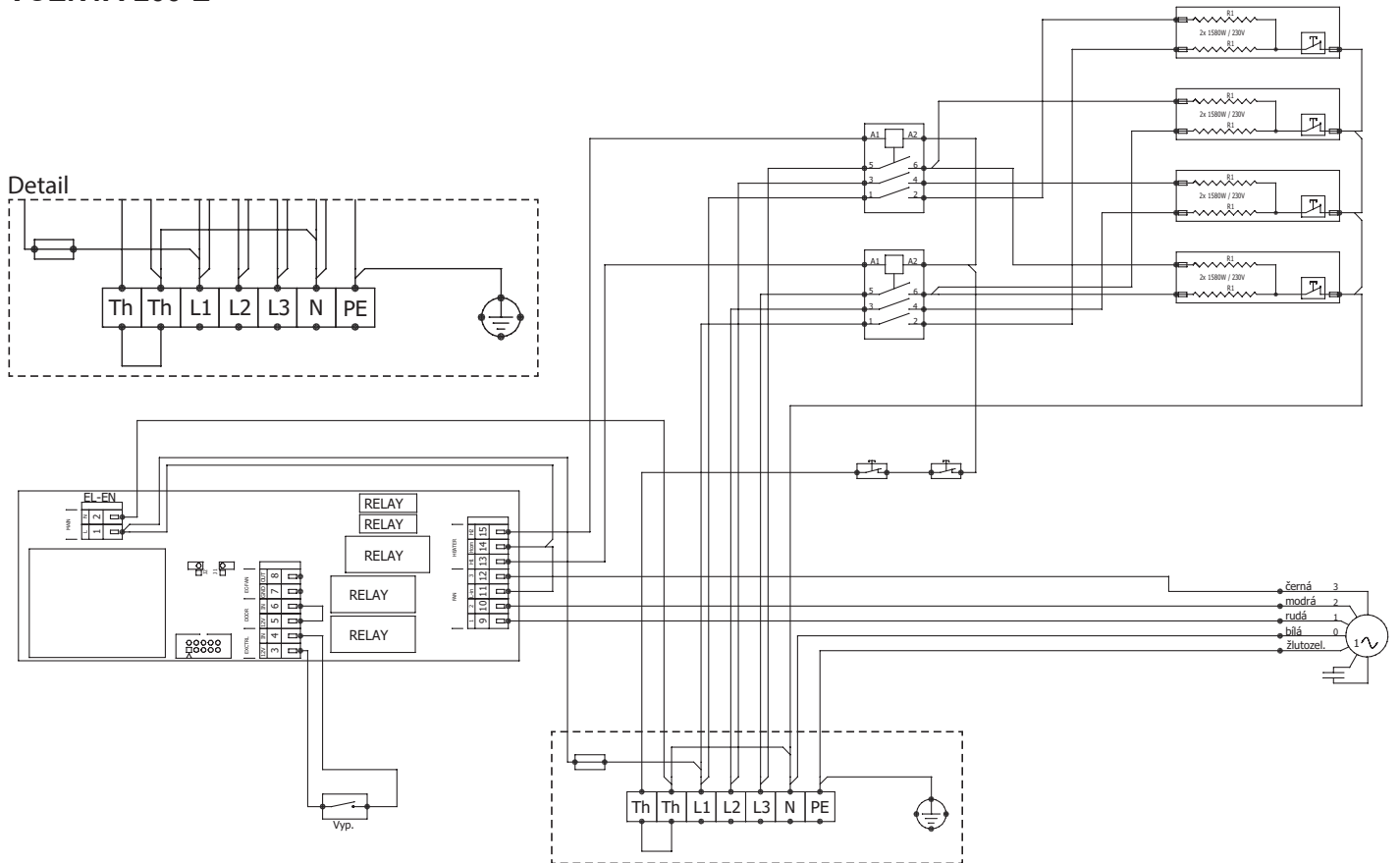
VCEN1A-150-E

Detail

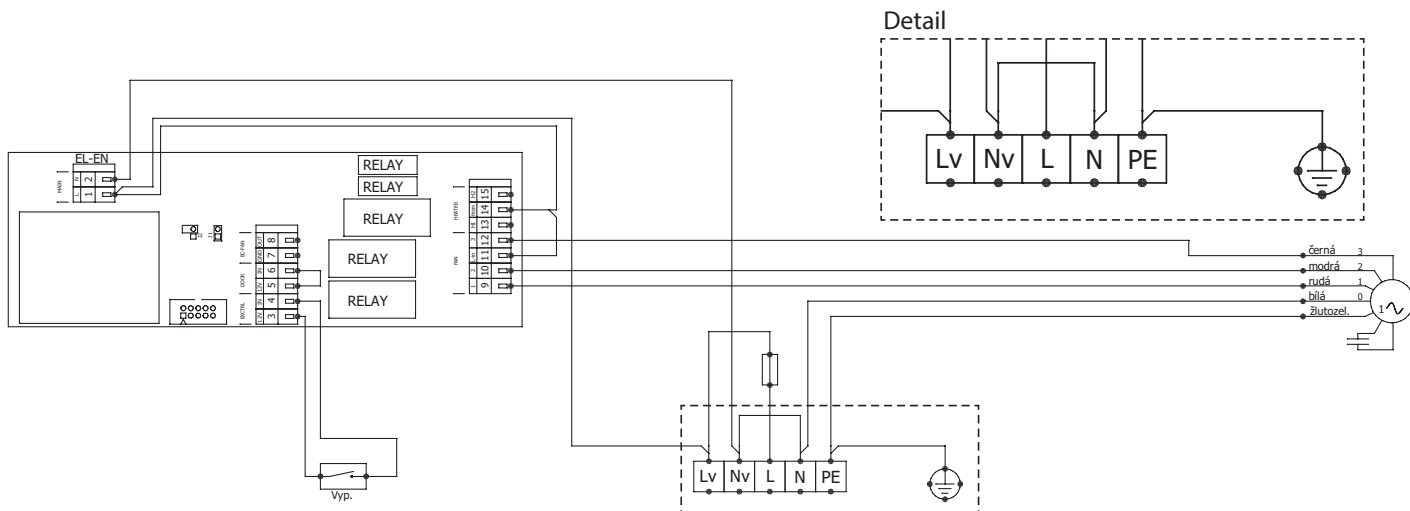


VCEN1A-200-E

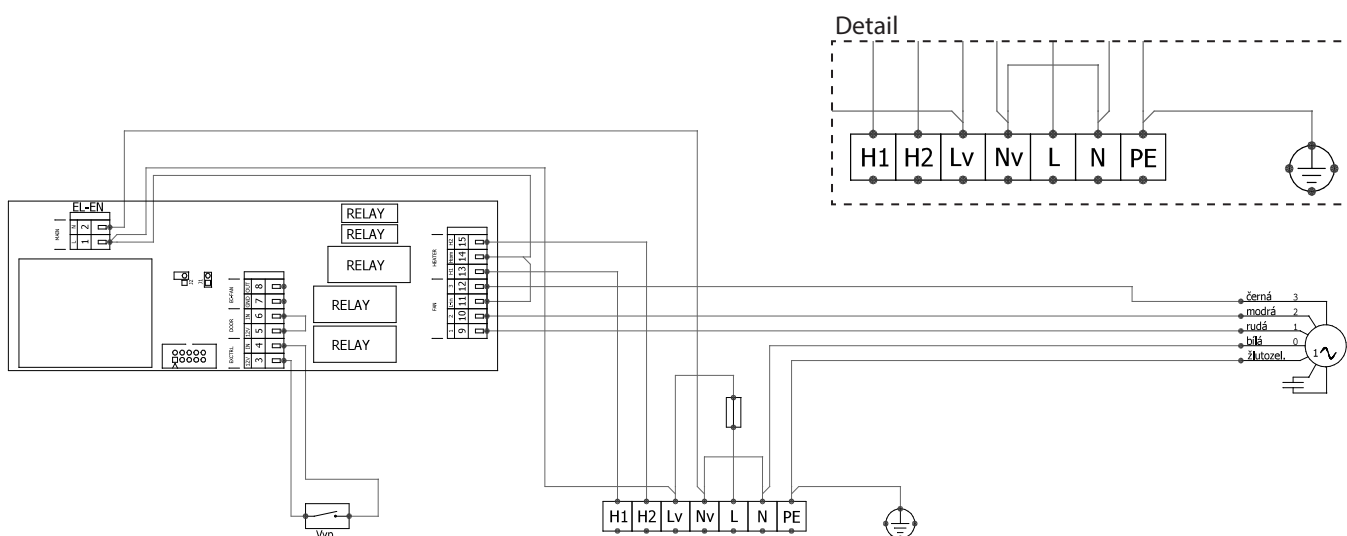
Detail



VCEN1A-100-S / VCEN1A-150-S / VCEN1A-200-S



VCEN1A-100-V / VCEN1A-150-V / VCEN1A-200-V



PŘIPOJENÍ EXTERNÍCH PRVKŮ

K cloně Entresse lze připojit následující externí prvky (příslušenství):

- Dveřní spínač DS mechanický – slouží k zapínání / vypínání clony dle polohy dveří
- Dveřní kontakt DK – spíná clonu v závislosti na poloze dveří
- Pokojový termostat TER-P – slouží ke spínání clony v závislosti na nastavené teplotě snímané v prostoru
- Dvoucestný ventil ZV2 / třícestný ventil ZV3 – jsou určeny k řízení výkonu vodních výměníků



Před zapojením jakéhokoliv externího prvku musí být vypnut přívod elektrické energie do clony.

Všechny externí ovládací prvky musí být zapojeny přesně podle elektrického schématu.

Maximální délka komunikačního kabelu je 50 metrů. Komunikační kabel by neměl být veden spolu se silovými kabely a měl by být od nich umístěn v dostatečné vzdálenosti (podle příslušné normy – nejméně však 150 mm).

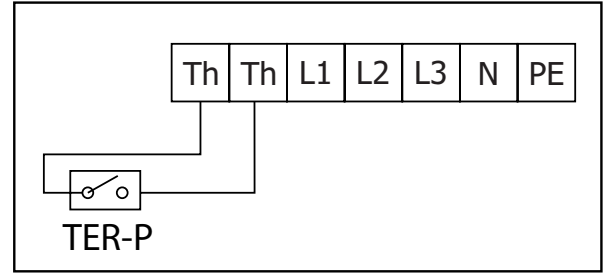
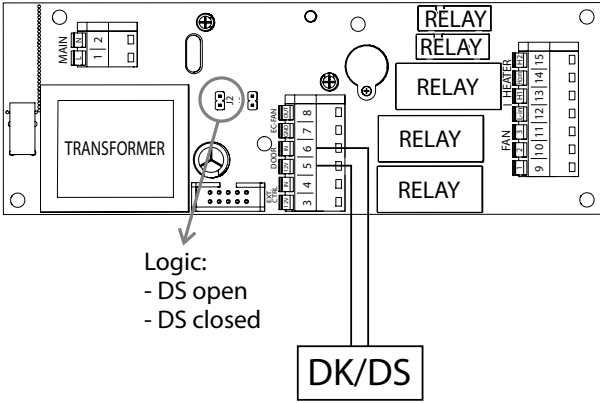
Pokud kabel nezapojíte bezprostředně po montáži ovladače a clony, konektory nebo konce kabelu raději ihned opatřete izolační páskou, aby byly chráněny proti možnému mechanickému poškození nebo zkratování.

Kabelový konektor nesmí přijít do styku s vodou nebo jakoukoliv kapalinou.

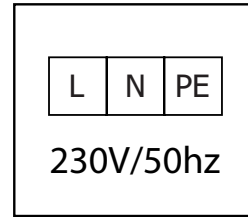
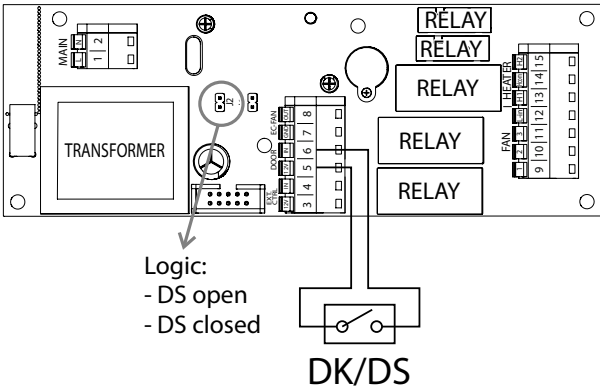


Doporučujeme používat pouze námi dodávané externí prvky. V případě pochybností o správnosti použití neoriginálního příslušenství kontaktujte svého dodavatele.

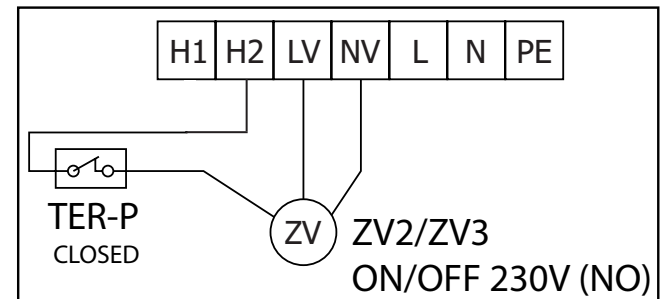
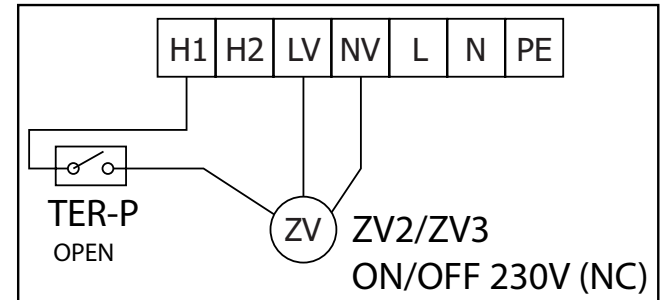
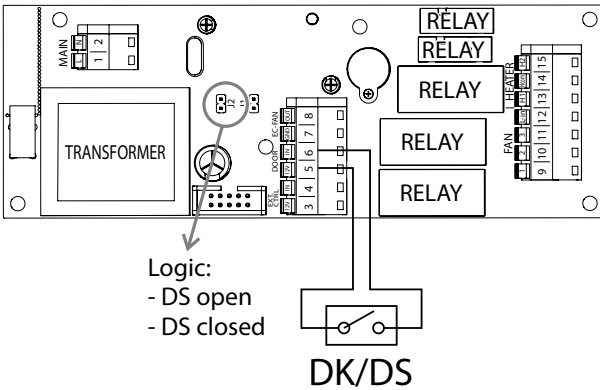
VCEN1A-100-E / VCEN1A-150-E / VCEN1A-200-E



VCEN1A-100-S / VCEN1A-150-S / VCEN1A-200-S



VCEN1A-100-V / VCEN1A-150-V / VCEN1A-200-V



PŘIPOJENÍ TOPNÉ VODY



Připojení a tlakové zkoušky ohřívače musí provést osoba s odbornými znalostmi v oboru vodoinstalace a musí být přítom dodrženy platné normy a předpisy dané země.

Připojení vody musí být podle značení na cloně. Dbejte na to, aby nedošlo k přehození přívodu a odvodu vody.

Pro připojení topné vody nepoužívejte již použité hadicové sestavy. Vždy použijte nové.

Pro připojení vodního výměníku k topnému systému si připravte ohebné hadice s tepelnou izolací, se světlostí **DN18** a zakončené šroubeními o rozměru **G3/4"**.

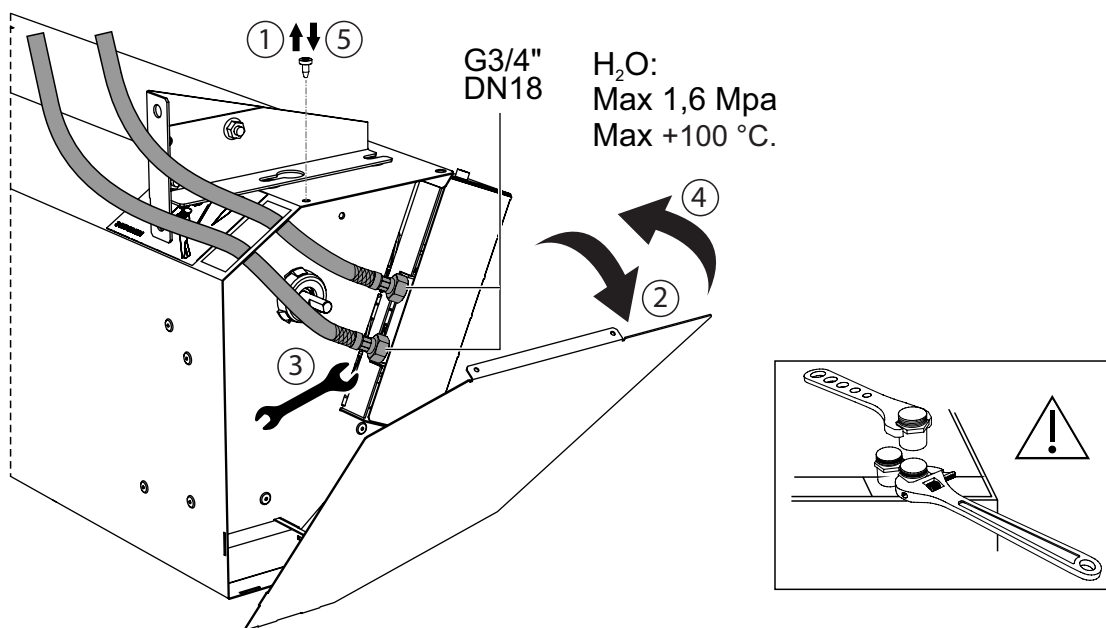
Ohřívač je určen pro použití vody, která může mít maximální tlak **1,6 MPa** a maximální teplotu **100 °C**.

- 1 Pro správné připojení vody nejprve demontujte boční kryt clony odšroubováním šroubu M4×9 z horní strany (1) a sejmutím krytu (2).
- 2 Připojte hadice na šroubení clony (3).



Při připojování je nutné přidržet vývody ohřívače kleštěmi, aby nedošlo k jeho poškození!

- 3 Vraťte zpět kryt (4) a přišroubujte jej k hornímu krytu (5).

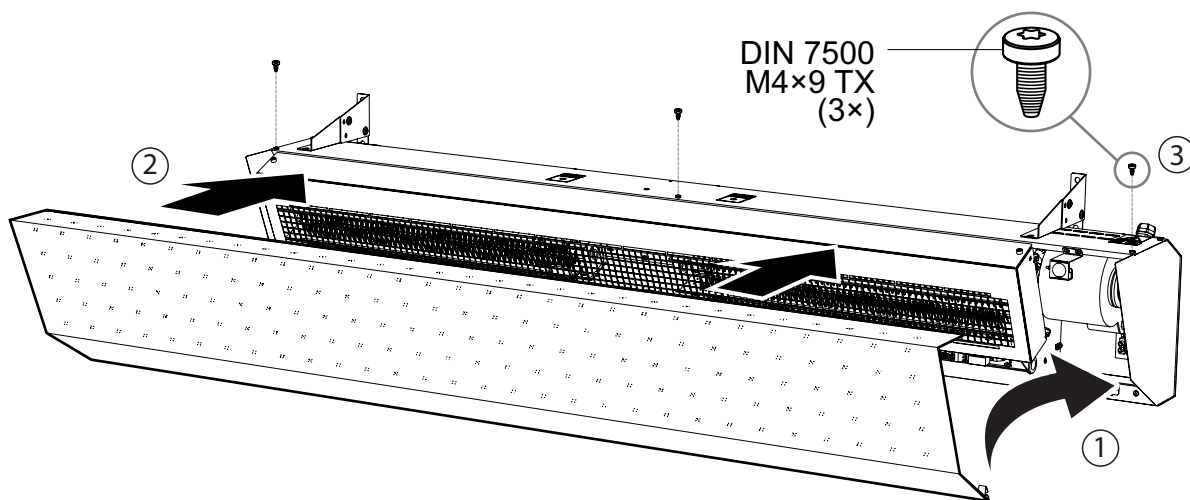


Na vstup a výstup ohřívače doporučujeme montovat uzavírací armaturu pro možné uzavření vody.

DOKONČENÍ INSTALACE

Připevněte zpět přední kryt clony

- 1 Zahákněte spodní část krytu do otvorů v konstrukci uvnitř clony (1).
- 2 Kryt zavřete (2) a na horní straně jej přišroubujte pomocí tří šroubů M4×9 (3).



Po dokončení instalace a před uvedením clony do chodu zkontrolujte následující:

- zda jsou dodrženy všechny podmínky instalace, uvedené v tomto návodě (zástavbové rozměry a bezpečné vzdálenosti)
- zda je řádně přivedeno elektrické napájení, případně přívod topné vody
- zda uvnitř clony nezůstalo žádné nářadí ani jiné předměty, které by mohly clonu poškodit
- zda je clona řádně zakrytovaná
- zda byla obsluha zařízení zaškolená a byl jí předán návod k obsluze



Po instalaci clony a před prvním zapnutím si podrobně přečtěte návod na obsluhu a údržbu a také návod na bezpečné používání vzduchových clon.

PROVOZ

PRAVIDLA PRO BEZPEČNÝ PROVOZ

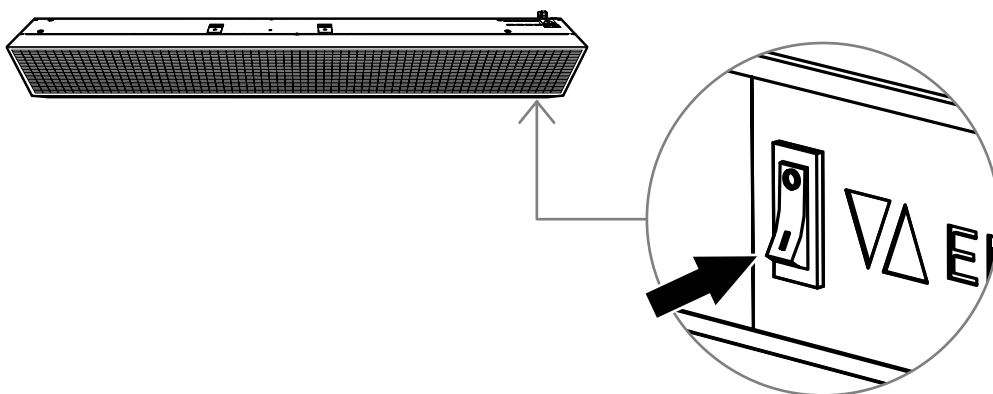
- Clonu ovládejte a provozujte pouze podle tohoto návodu.
- Používejte pouze originální příslušenství.
- Do clony nikdy nevsunujte cizí předměty.
- Vždy dodržujte provozní teploty clony.
- Nikdy nezakrývejte sací a výfukové části clony.
- Nikdy nedávejte ruce do sání ani výfuku clony, jestliže se točí ventilátor a clona je v provozu.
- Konstrukci clony nadměrně nezatěžujte.



V případě požáru je nutné clonu hasit zařízením s CO₂ nebo práškovou naplní. Nikdy ji nehaste vodou!

ZAPNUTÍ

Tlačítkem zapnuto/vypnuto (I/O) zapněte přívod napájení do clony.



OVLÁDÁNÍ DÁLKOVÝM OVLADAČEM

Po zapnutí clony ji lze ovládat pomocí dálkového ovladače. Funkce některých tlačítek je shodná pro všechny modely clon, jiná tlačítka reagují v ZÁVISLOSTI na modelu, viz tabulka níže.



Symbol	Funkce	Platí pro model clony
	Zapnutí a vypnutí posledního zvoleného režimu clony	Všechny modely
	Ovládání rychlosti ventilátoru	Všechny modely clon: Stupeň 1/ stupeň 2/ stupeň 3
	Ovládání ohřevu	VCEN1A-xxx-E: Stupeň 1/stupeň 2 VCEN1A-xxx-V: Zapnuto/vypnuto
	Vypnutí zvuku IR signálu (pípnutí)	Všechny modely

VYPNUTÍ

Clonu lze vypnout buď tlačítkem na dálkovém ovladači nebo tlačítkem zapnuto/vypnuto na spodní straně clony.



Je-li clona vypnuta hlavním vypínačem (I/O), nereaguje na dálkový ovladač.

ŘEŠENÍ PROBLÉMŮ

Níže jsou uvedeny nejčastější problémy, které se mohou vyskytnout po instalaci clony nebo během jejího provozu.

PROBLÉM	CO OVĚŘIT	CO UDĚLAT
VZDUCHOVOU CLONU NELZE SPUSTIT	Nedošlo k odpojení clony od přívodu elektrické energie, například v důsledku výpadku elektrického proudu nebo hlavního jističe?	Zkontrolujte přívod elektrické energie.
	Odpovídají hodnoty přívodního proudu a napětí hodnotám na výrobním štítku vzduchové clony?	Porovnejte hodnoty přívodního proudu s hodnotami na štítku.
	Odpovídá elektrické zapojení vzduchové clony schématu zapojení v návodě?	Zkontrolujte zapojení clony.
	Je zapojený nulový vodič?	Zkontrolujte nulový vodič.
	Nedošlo při zapojování clony k uvolnění některého z vodičů ze svorky?	Zkontrolujte upevnění vodičů.
	Není clona vypnutá tlačítkem zapnuto/vypnuto (I/O)?	Zkontrolujte polohu tlačítka
	Nejsou slabé baterie v dálkovém ovládání?	Zkontrolujte baterie a v případě potřeby je vyměňte.
VZDUCHOVÁ CLONA JE PŘIPOJENA K NAPÁJENÍ, ALE NEFUNGUJE SPRÁVNĚ	Je správně zapojený napájecí kabel a kabely externích prvků?	Zkontrolujte zapojení kabelů.
	Není spálená pojistka clony?	Zkontrolujte pojistku.
VZDUCHOVÁ CLONA NETOPÍ	Je před nasávací mřížkou dostatečný prostor?	Zkontrolujte prostor před clonou.
	Není omezené sání clony?	Zkontrolujte, zda není mřížka zanesená prachem a nečistotami nebo zakrytá.
	Není clona nadměrně znečištěná?	Zkontrolujte stav clony z hlediska čistoty.
	Fungují všechny ventilátory uvnitř clony?	Zkontrolujte ventilátory. Pokud některý nefunguje, kontaktujte servisní středisko a vadný ventilátor nechejte vyměnit.
VZDUCHOVÁ CLONA SE PŘEHŘÁLA A NEFUNGUJE (bezpečnostní termostat přerušil přívod napájení do elektrického výměníku)	Není sací nebo výfuková mřížka něčím blokována nebo zakrytá? Nejsou vnitřní části clony zaneseny nečistotami?	Zkontrolujte, zda nejsou vnější mřížky i vnitřní části clony zanesené nebo zakryté. Odpojte clonu od přívodu elektrické energie a nechejte ji vychladnout. Zkontrolujte havarijní termostaty ohříváče.
	Není nasávaný vzduch příliš teplý?	Zkontrolujte teplotu vzduchu. Zajistěte, aby clona nasávala pouze vzduch do max. teploty +40 °C. Potom odpojte clonu od přívodu elektrické energie, nechejte ji vychladnout. Zkontrolujte havarijní termostaty ohříváče.

KDYŽ NEDOKÁŽETE ZÁVADU ODSTRANIT SAMI

Pokud se vám nepodařilo vyřešit problém, obraťte se na dodavatele nebo výhradní zastoupení firmy 2VV. Záruční a pozáruční servis provádí dodavatel nebo některá z autorizovaných servisních organizací, jejichž seznam je k dispozici u dodavatele.

Dodavateli či servisnímu středisku poskytněte níže uvedené informace:

- Typové označení vzduchové clony
- Použité příslušenství
- Místo instalace
- Sériové číslo
- Podmínky instalace (i elektrické)
- Doba chodu
- Detailní popis závady

ÚDRŽBA

Clonu je nutné udržovat v čistém a provozuschopném stavu. Pravidelná a správně provedená údržba clony je důležitým předpokladem pro její bezpečný a bezporuchový provoz a dlouhodobou životnost.



Před jakýmkoliv zásahem do vnitřku vzduchové clony musí být vypnut hlavní elektrický přívod. Nikdy neotvírejte clonu, pokud se točí ventilátor a pokud je clona v provozu.



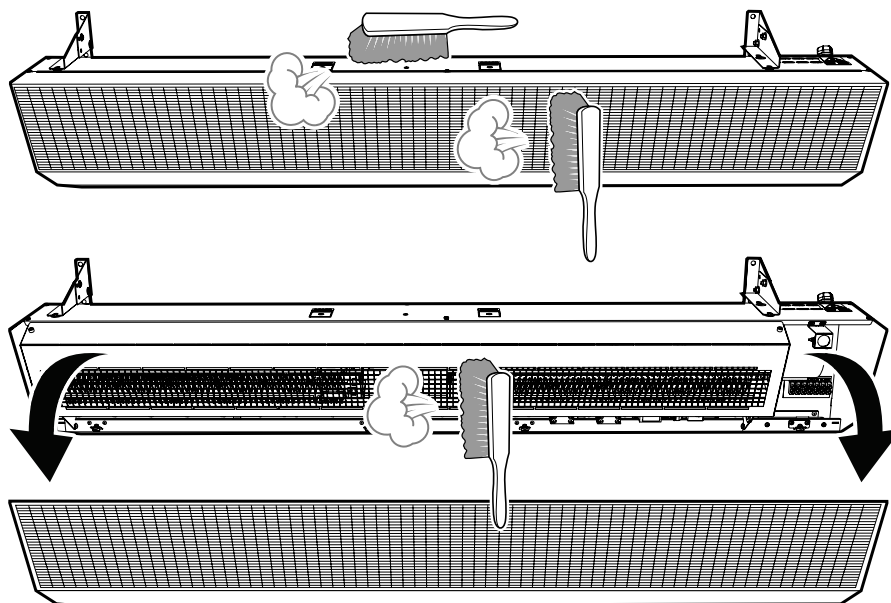
Některé části clony se během provozu mohou stát velmi horkými a způsobit popálení. Proto je nutno před zahájením údržby nechat clonu zcela vychladnout!

Čištění clony je povoleno pouze vysavačem, smetáčkem nebo suchým hadříkem. K čištění clony je přísně zakázáno používat vodu, agresivní chemikálie a rozpouštědla.

Dbejte bezpečnosti práce a používejte ochranné pomůcky.

ČIŠTĚNÍ

- Pravidelně nebo dle potřeby čistěte vnější části clony od nečistot a prachu.
- Smetáčkem nebo vhodným kartáčem očistěte přední kryt se sací mřížkou a výfukovou mřížku na spodní straně clony.
- Demontujte přední kryt (viz kapitola PŘIPOJENÍ NAPÁJENÍ, krok 1) a očistěte i vnitřní části clony.



PRAVIDELNÉ KONTROLY

Pravidelně kontrolujte:

- Zasunutí všech konektorů a dotažení šroubů elektrických spojů a svorek.
- Stav izolace všech kabelů a stav uzemnění. V případě jakéhokoliv poškození přestaňte clonu používat a co nejdříve zajistěte opravu.
- Těsnost a celkový stav hadic topné vody.

DEMONTÁŽ, USKLADNĚNÍ A LIKVIDACE CLONY

DEMONTÁŽ CLONY

V případě potřeby demontáže clony za účelem uskladnění nebo převozu a následné instalaci na jiném místě postupujte následovně:

- 1 Clonu vypněte hlavním vypínačem a následně vypněte i hlavní elektrický přívod. U clon s vodním ohřivačem vypněte přívod topné vody do clony.
- 2 Očistěte vnější části clony.
- 3 Demontujte přední kryt (viz kapitola PŘIPOJENÍ NAPÁJENÍ, krok 1) a odpojte přívodní kabel od svorkovnice clony. V případě použití externích prvků odpojte i jejich přívodní kabely.
- 4 Pokud máte clonu s vodním výměníkem, nejprve demontujte levý boční kryt (viz kapitola PŘIPOJENÍ TOPNÉ VODY, krok 1), potom odpojte obě hadice topné vody (šroubení G3/4“). Upevněte boční kryt zpět.
- 5 Připevněte zpět přední kryt.
- 6 Vhodným zvedacím zařízením nebo s pomocí dvou osob podepřete clonu proti pádu. Hmotnost clon dle modelu je uvedena v kapitole TECHNICKÉ PARAMETRY. Potom odšroubujte připevňovací konzoly nebo závitové tyče (dle typu upevnění clony) a clonu opatrně sejměte.
- 7 Naložte clonu na vhodné přepravní zařízení a převezte ji na nové místo nebo místo skladování.



Pokud budete clonu instalovat na nové místo provozu, převázejte ji pouze ve vodorovné poloze!

USKLADNĚNÍ CLONY

Clonu skladujte dle následujících pokynů:

- 1 Clonu obalte vhodným materiálem, například fólií, plachtou a podobně, nebo ji vložte do vhodné krabice či bedny.
- 2 Převezte clonu do suchých prostor, zabezpečených proti povětrnostním vlivům, které by mohly způsobit poškození obalů a zhoršení stavu. Teplota okolního vzduchu musí být v rozmezí od +5 °C do +40 °C.
- 3 Clona skladujte pouze ve vodorovné poloze. Nikdy ji nestavte vertikálně ani ji nepřevracejte stranou s elektroprůchodkami dolů.
- 4 Na uskladněnou clonu nepodkládejte žádné jiné předměty nebo materiály.

LIKVIDACE CLONY PO VYŘAZENÍ Z PROVOZU



Před tím, než clonu a její části zlikvidujete, učiňte je nepoužitelnými. I staré výrobky totiž obsahují suroviny, které je možné znovu použít. Tyto odevzdejte do sběrný druhotných surovin.

Při likvidaci clony je nutno dodržet příslušné předpisy o likvidaci odpadu. Komponenty je lépe nechat zlikvidovat v místě, které je na to specializované a bude tak možné dále využít recyklovatelné materiály. Nepoužitelné části clony uložte na řízenou skládku.

2VW

PARTNER
IN VENTILATION
2VV.CZ



2VV, s.r.o.
Nádražní 794,
533 51 Pardubice,
Česká republika

T: +420 466 741 811
E: 2vv@2vv.cz
W: www.2vv.cz