

2W

PARTNER
IN VENTILATION
2VV.CZ

CORTINA DE AIRE ENTRESSE



MANUAL DE INSTRUCCIONES

CE

CONTENIDO

ACERCA DE ESTE MANUAL	1
PAQUETE Y DESEMBALAJE	2
DESCRIPCIÓN DEL DISPOSITIVO.....	4
INFORMACIÓN SOBRE SEGURIDAD	10
INSTALACIÓN.....	12
CONEXIÓN	16
FUNCIONAMIENTO.....	23
MANTENIMIENTO	26
RETIRADA, ALMACENAMIENTO Y ELIMINACIÓN	27

ACERCA DE ESTE MANUAL

Este manual se ha redactado para proporcionar la información necesaria sobre el funcionamiento, el mantenimiento y el servicio de la cortina de aire ENTRESSE. Las personas autorizadas deben estar completamente familiarizadas con el contenido del manual antes de comenzar a usar el dispositivo.

SÍMBOLOS USADOS EN ESTE MANUAL

SÍMBOLO	SIGNIFICADO
	ADVERTENCIA: estos símbolos advierten sobre factores que pueden causar lesiones graves al usuario o daños al dispositivo. También resaltan instrucciones, propiedades, procedimientos o medidas importantes que deben tenerse en cuenta o respetarse durante el funcionamiento y el mantenimiento.
	ATENCIÓN: este símbolo resalta una actividad o información importante que debe tenerse en cuenta, pero que no pondrá en peligro la salud del usuario ni dañará el dispositivo.
	INFORMACIÓN: este símbolo resalta información útil acerca del dispositivo o sus accesorios.
	REFERENCIA: este símbolo indica una referencia a otro capítulo de este manual.

ADVERTENCIAS IMPORTANTES

- Lea atentamente este manual.
- Siga estrictamente las instrucciones incluidas para instalar la cortina de aire de forma adecuada y segura, y garantizar un uso óptimo y una larga vida útil.
- No ponga en funcionamiento la cortina de aire a menos que esté completamente familiarizado con todas las instrucciones, advertencias y recomendaciones que figuran en este manual, en particular las que se encuentran en el capítulo «Información sobre seguridad».
- Las ilustraciones utilizadas en el presente manual pueden no corresponder siempre a la realidad; su fin es ayudar a comprender los pasos de la instalación. Sin embargo, los textos, los dibujos, las fotografías y otros elementos aquí utilizados están protegidos por derechos de autor. Su uso indebido o copia no autorizada es un delito sancionable.
- El manual debe considerarse una parte integral e inseparable de la cortina de aire. Guárdelo para futuras consultas y entrégueselo a cualquier posterior propietario de la cortina de aire.

INFORMACIÓN DE CONTACTO DEL FABRICANTE

En la práctica pueden darse situaciones inesperadas que no pueden incluirse ni describirse en este manual. Si tiene dudas acerca de qué pasos seguir, póngase en contacto con el fabricante:

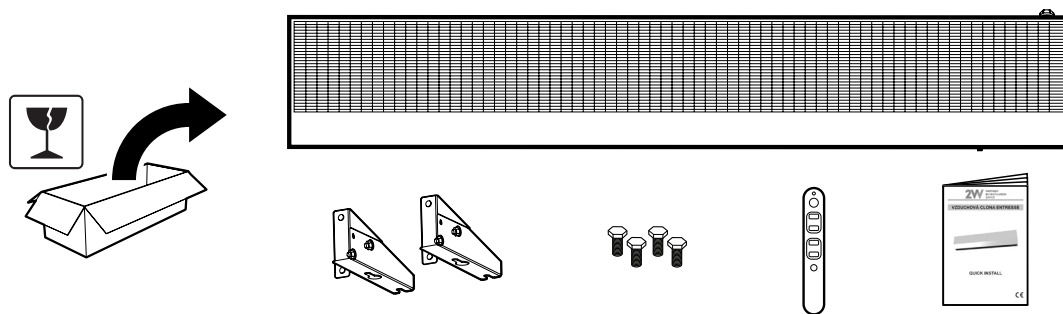
2VV, s.r.o.
Fáblovka 568,
533 52 Pardubice
República Checa

Teléf.: +420 466 741 811
Correo electrónico: 2vv@2vv.cz
Web: www.2vv.cz

PAQUETE Y DESEMBALAJE

EMBALAJE Y CONTENIDO DEL PAQUETE

La cortina de aire se suministra como un elemento único y completo, empaquetado para protegerlo de los daños. Viene envuelto en un plástico adecuado y las partes susceptibles de resultar dañadas están protegidas con papel. La cortina se transporta en una caja de cartón para proteger el dispositivo frente a los daños.



El paquete incluye lo siguiente:

- embalaje de transporte;
- cortina de aire completa;
- soportes (2) para montar la cortina de aire en una pared, tornillos incluidos (4);
- mando a distancia (1);
- instrucciones de instalación rápida y uso seguro de las cortinas de aire.



Tras desembalar, compruebe inmediatamente:

- Que la cortina de aire no está dañada.

Si está dañada, póngase en contacto con la empresa de transportes; si hace la reclamación demasiado tarde, puede que no se admita.

- Que ha recibido el tipo de cortina de aire que solicitó.

Si detecta defectos o discrepancias, no desembale la cortina e informe inmediatamente al proveedor; si hace la reclamación demasiado tarde, no se admitirá.

MANIPULACIÓN DEL PAQUETE

La cortina de aire embalada solo puede manipularse con una transpaleta estándar. La capacidad de carga mínima de la transpaleta debe ser de 30 kg.



La cortina de aire embalada solo puede transportarse en la posición de almacenaje usada por el fabricante. No la transporte bajo ninguna circunstancia en una posición diferente: riesgo de daños graves en los componentes.

Recomendamos que el dispositivo y la carga solo sean manipulados por personas con la formación adecuada.

El peso de la cortina de aire con accesorios en el embalaje es de entre 15 y 28 kg, según el modelo. Recomendamos que la cortina de aire se coloque sobre el equipo de transporte entre dos personas.

Transporte el paquete con cuidado hasta el lugar de desembalaje o almacenamiento.

ALMACENAMIENTO ANTES DEL DESEMBALAJE

Si no va a desembalar e instalar la cortina de aire inmediatamente después de la entrega, almacénela en las siguientes condiciones:

- Guarde la cortina de aire en su embalaje original, en un lugar seco y protegido de las inclemencias meteorológicas que puedan dañar el embalaje y afectar negativamente al estado del dispositivo. La temperatura ambiente debe ser de entre **+5 °C** y **+40 °C**.
- No saque la cortina de aire de la caja ni la coloque de lado o boca abajo. La cortina de aire debe almacenarse exclusivamente en la posición indicada en el embalaje.
- No coloque ningún otro objeto ni material sobre la cortina de aire embalada.

DESEMBALAJE EN EL LUGAR DE INSTALACIÓN



Mientras transporta la cortina de aire al lugar de instalación, preste mucha atención a su entorno y tenga presente su seguridad y la de las demás personas. Recomendamos que la cortina de aire se transporte entre dos personas, como mínimo.

Asegúrese de que la carga no se caiga del equipo de transporte y sufra daños.

Si la cortina de aire se transporta a una temperatura inferior a 0 °C, es necesario dejarla al menos dos horas en sus condiciones ambientales normales, desembalada y sin encenderla. Así se estabilizará la temperatura interna de la cortina de aire.

Cuando desembale la cortina de aire, siga estos pasos:

1 Retire la cinta de refuerzo y el material de embalaje.



Todos los materiales de embalaje son respetuosos con el medioambiente y pueden reutilizarse o reciclarse. Recuerde desechar o reprocesar todos los componentes no ecológicos adecuadamente.

2 Compruebe visualmente que no se ha dañado ninguna pieza de la cortina de aire durante el transporte. Informe al proveedor o la empresa de transporte sobre cualquier defecto lo antes posible.

3 Saque con mucho cuidado la cortina de aire de la caja, con la ayuda de al menos otra persona. Preste atención para no dañar las esquinas inferiores ni la sección inferior de la cortina de aire cuando la deposite en el suelo.



Al sacar la cortina de aire de la caja, tenga cuidado de no dañar las carcasas de la misma y asegúrese de que ningún componente se caiga y resulte dañado.

4 Cuando haya terminado de desembalar, compruebe que la cortina de aire y sus accesorios están en buen estado. Si tiene alguna duda, contacte con el proveedor.



¡En ningún caso debe instalar la cortina de aire si está dañada!

DESCRIPCIÓN DEL DISPOSITIVO

INTRODUCCIÓN

Las cortinas de aire ENTRESSE son compactas y prácticas; están diseñadas para su uso en comercios, restaurantes, cafeterías y entornos similares de tamaño pequeño.

La cortina de aire crea una barrera aerodinámica y elimina el flujo de aire libre entre el interior y el exterior (por ejemplo, en la entrada de un edificio) o entre espacios con condiciones diferentes (diferencias de temperatura, polvo, insectos, etc.). La cortina de aire cuenta con calefacción eléctrica o intercambiador de calor agua-aire; también hay una versión sin calefacción.

IDENTIFICACIÓN DE LA CORTINA DE AIRE

VCEN1 A - 100 E1 AC - IR - 0 A0

1 2 3 4 5 6 7 8

1 – Código para las cortinas de aire ENTRESSE

2 – Denominación de la serie

3 – 100 = 1000 mm de longitud/150 = 1500 mm de longitud/200 = 2000 mm de longitud

4 – S0: sin calentador/E1: con calentador eléctrico/V2: con intercambiador de calor agua-aire

5 – Tipo de motor

6 – Regulación

7 – 0 = color RAL 9016 estándar/9 = color RAL atípico

8 – versión de 2VV

USO CORRECTO DE LA CORTINA DE AIRE

- La cortina de aire está diseñada para su instalación en interior, en un ambiente seco.
- Está diseñada para su instalación horizontal sobre una puerta.
- La altura máxima de montaje recomendada es de 2,5 m.
- La cortina de aire está diseñada para funcionar a una temperatura ambiente de entre 0 °C y +40 °C y una humedad relativa de hasta el 80 %.
- La cortina de aire está diseñada para aire sin polvo, grasa, vapores químicos ni otros contaminantes.



Encontrará más información en el capítulo «INSTALACIÓN».

USO INCORRECTO DE LA CORTINA DE AIRE



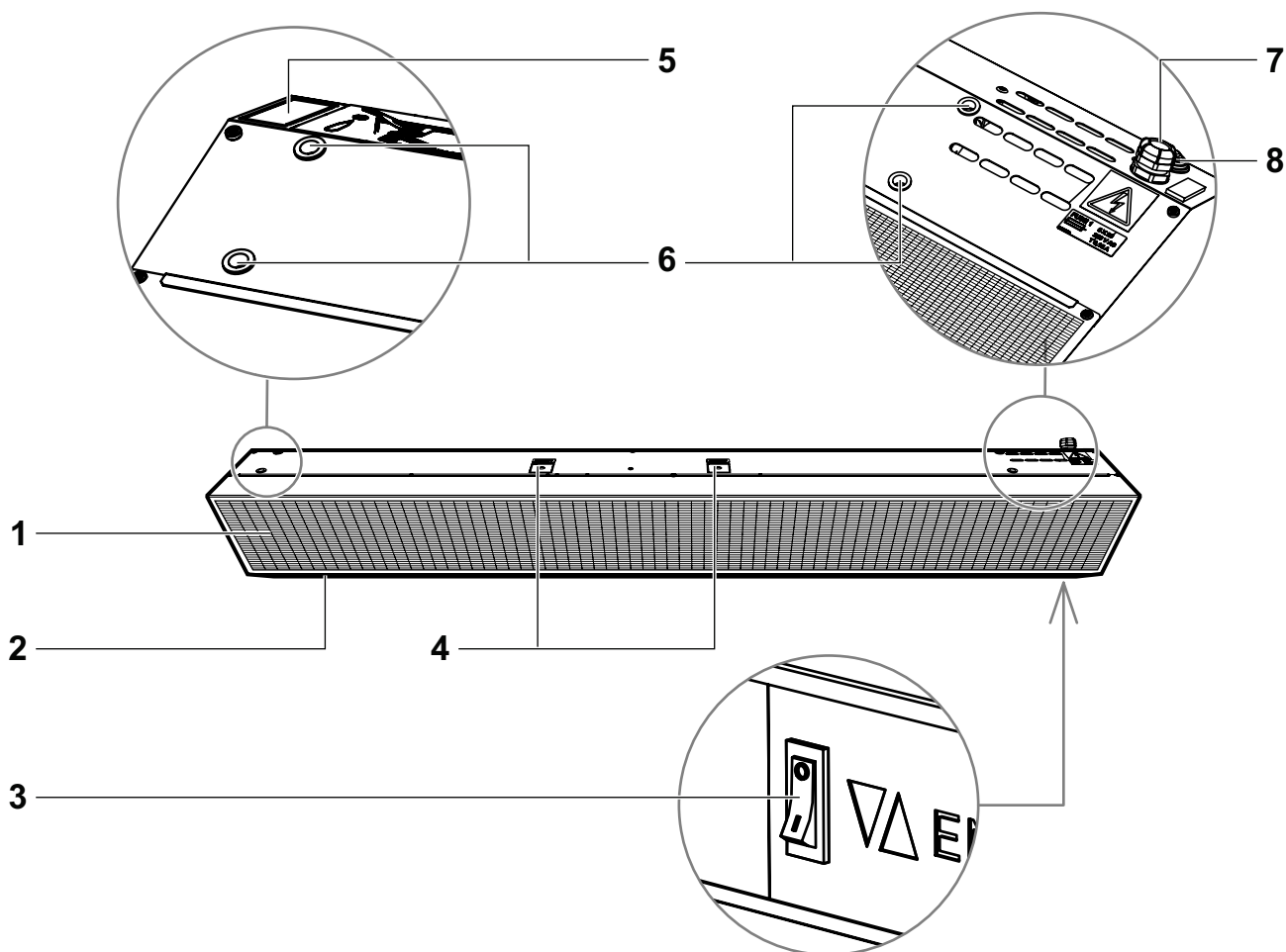
Cualquier empleo de la cortina de aire contrario a los usos correctos mencionados más arriba se considera incorrecto.

El fabricante no es responsable de los daños provocados por un uso incorrecto. Estos riesgos son asumidos únicamente por el operador (es decir, la parte que ha autorizado el uso del dispositivo, normalmente el propietario) de la cortina de aire.

- La cortina de aire no debe instalarse bajo ninguna circunstancia al aire libre, ni siquiera bajo un toldo o techo, ya que puede ser extremadamente peligroso dejarla expuesta a la lluvia y otras inclemencias meteorológicas.
- La cortina de aire no está diseñada para instalarse en posición vertical y no puede instalarse al lado de una puerta.
- Las cortinas de aire no deben instalarse en entornos en los que estén expuestas a fuertes radiaciones ionizantes y no ionizantes (por ejemplo, microondas, ultravioleta, láser, rayos X) ni en entornos con riesgo de explosión.

También se considera uso incorrecto la instalación y el uso de accesorios o repuestos inadecuados. Queda prohibida cualquier modificación o intervención en el cableado eléctrico interno de la cortina de aire, lo que provocaría la anulación de la garantía.

COMPONENTES PRINCIPALES



1 Cubierta delantera con rejilla de entrada

2 Rejilla de salida de aire (parte inferior)

3 Interruptor general (parte inferior)

4 Restablecimiento de intercambiador de calor eléctrico

5 Abertura para la conexión de mangueras de agua

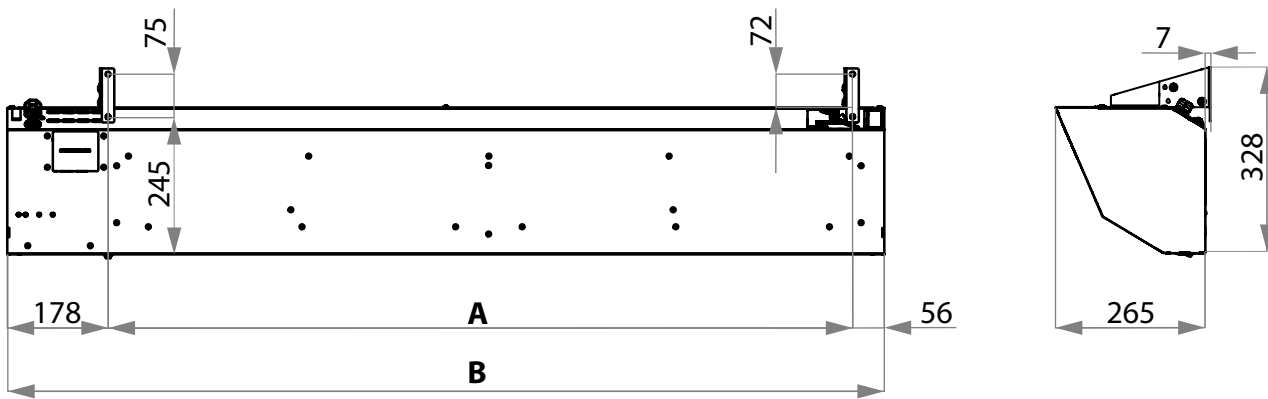
6 Aberturas para soportes de montaje

7 Pasacables para cable de alimentación

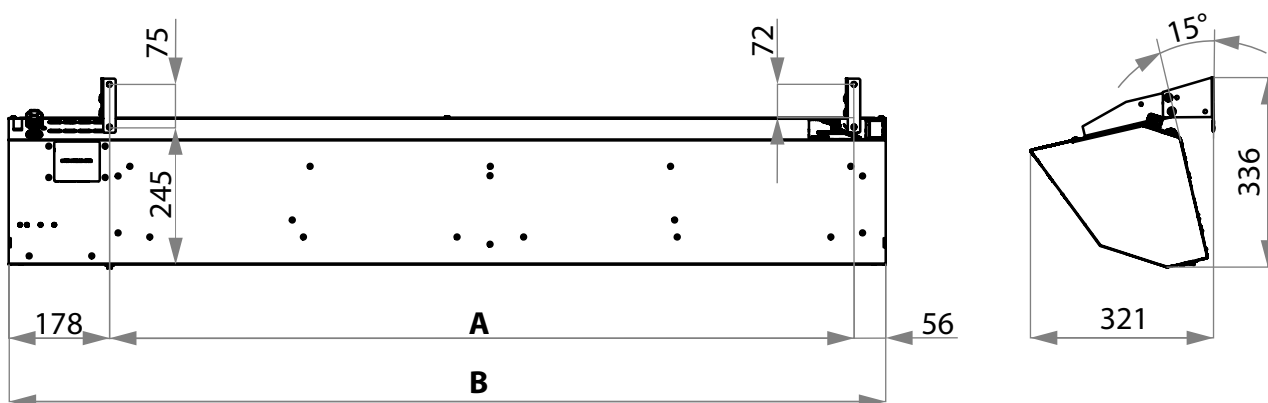
8 Pasacables para accesorios

DIMENSIONES

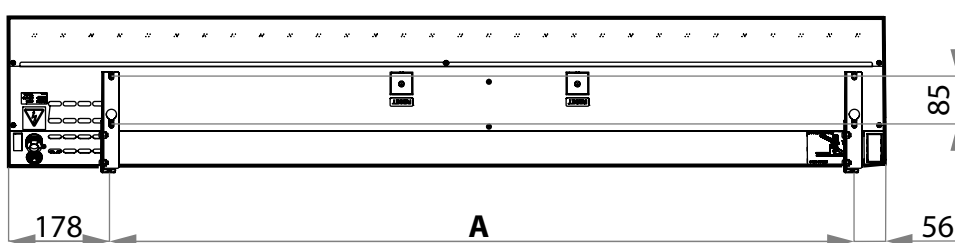
Vista trasera y del lateral izquierdo para instalación normal



Vista trasera y del lateral izquierdo para instalación de cortina de aire con ángulo de ventilación de 15°



Vista desde arriba



MODELO	A [mm]	B [mm]
VCEN1A-100-E	809	1042
VCEN1A-100-V		
VCEN1A-100-S		
VCEN1A-150-E	1309	1542
VCEN1A-150-V		
VCEN1A-150-S		
VCEN1A-200-E	1809	2042
VCEN1A-200-V		
VCEN1A-200-S		

PARÁMETROS TÉCNICOS

MODELO	Tensión de alimentación	Frecuencia	Fuente de alimentación de ventilador	Fuente de alimentación de calentador	Fusible de motor	Disyuntor	Peso	Altura máxima
	[V (CA)]	[Hz]	[V/A]	[V/A]	[A]	[A]	[kg]	[m]
VCEN1A-100-E	400	50/60	230/1	400/14,2	3,15	3x16	16	2,5
VCEN1A-100-V	230	50/60	230/1	-	3,15	1x6	17	
VCEN1A-100-S	230	50/60	230/1	-	3,15	1x6	15	
VCEN1A-150-E	400	50/60	230/1	400/21,6	3,15	3x25	22	
VCEN1A-150-V	230	50/60	230/1	-	3,15	1x6	23	
VCEN1A-150-S	230	50/60	230/1	-	3,15	1x6	21	
VCEN1A-200-E	400	50/60	230/1	400/27,9	3,15	3x32	27	
VCEN1A-200-V	230	50/60	230/1	-	3,15	1x6	26	
VCEN1A-200-S	230	50/60	230/1	-	3,15	1x6	28	

Calentador eléctrico

MODELO	Tensión	Corriente, ajuste de 1.º nivel	Potencia de entrada, ajuste de 1.º nivel	Corriente, ajuste de 2.º nivel	Potencia de entrada, ajuste de 2.º nivel
	[V (CA)]	[A]	[kW]	[A]	[kW]
VCEN1A-100-E	400	7,2	3,4	14,2	6,6
VCEN1A-150-E	400	11,1	5,1	21,6	9,8
VCEN1A-200-E	400	14,2	6,6	27,9	12,9

Cortina de aire con intercambiador de calor agua-aire para 90/70 °C de diferencia de temperatura del agua y +18 °C de temperatura del aire de entrada

Modelo	Salida de aire	Potencia del calentador	Temperatura de salida	Pérdida de presión	Velocidad de caudal de agua
	[m³/h]	[kW]	[°C]	[kPa]	[l/s]
VCEN1A-100-V2-AC-RF-0A0	1250	10,03	41,63	3,37	0,12
VCEN1A-150-V2-AC-RF-0A0	2000	16,93	42,92	11,64	0,21
VCEN1A-200-V2-AC-RF-0A0	2640	23,24	43,92	25,85	0,28

Cortina de aire con intercambiador de calor agua-aire para 80/60 °C de diferencia de temperatura del agua y +18 °C de temperatura del aire de entrada

Modelo	Salida de aire	Potencia del calentador	Temperatura de salida	Pérdida de presión	Velocidad de caudal de agua
	[m³/h]	[kW]	[°C]	[kPa]	[l/s]
VCEN1A-100-V2-AC-RF-0A0	1250	8,15	37,2	2,37	0,099
VCEN1A-150-V2-AC-RF-0A0	2000	13,9	38,46	8,33	0,17
VCEN1A-200-V2-AC-RF-0A0	2640	19,17	39,38	18,63	0,23

Cortina de aire con intercambiador de calor agua-aire para 70/50 °C de diferencia de temperatura del agua y +18 °C de temperatura del aire de entrada

Modelo	Salida de aire	Potencia del calentador	Temperatura de salida	Pérdida de presión	Velocidad de caudal de agua
	[m³/h]	[kW]	[°C]	[kPa]	[l/s]
VCEN1A-100-V2-AC-RF-0A0	1250	6,23	32,69	1,51	0,076
VCEN1A-150-V2-AC-RF-0A0	2000	10,85	33,98	5,49	0,13
VCEN1A-200-V2-AC-RF-0A0	2640	15,07	34,81	12,41	0,18

Cortina de aire con intercambiador de calor agua-aire para 60/40 °C de diferencia de temperatura del agua y +18 °C de temperatura del aire de entrada

Modelo	Salida de aire	Potencia del calentador	Temperatura de salida	Pérdida de presión	Velocidad de caudal de agua
	[m³/h]	[kW]	[°C]	[kPa]	[l/s]
VCEN1A-100-V2-AC-RF-0A0	1250	4,23	27,97	0,79	0,051
VCEN1A-150-V2-AC-RF-0A0	2000	7,75	29,41	3,12	0,094
VCEN1A-200-V2-AC-RF-0A0	2640	10,93	30,2	7,22	0,13

CORTINA DE AIRE EN TRESSE: instalación rápida

NIVEL DE RUIDO

El nivel de ruido de cada modelo de cortina de aire ENTRESSE se indica en los parámetros técnicos y alcanza un máximo de 76,8 dB durante el funcionamiento. No es necesario usar protección para los oídos durante la instalación, el mantenimiento, la reparación ni el funcionamiento de la cortina de aire.

Tipo	Velocidad	50 Hz		60 Hz	
		Potencia acústica L_{WA} [dB (A)]	Presión acústica L_{PA} [dB (A)] 3 m	Potencia acústica L_{WA} [dB (A)]	Presión acústica L_{PA} [dB (A)] 3 m
VCEN1A-100-E	Mín.	65,7 dB	44,5 dB	64,2 dB	43,0 dB
	Med.	69,1 dB	47,9 dB	67,6 dB	46,4 dB
	Máx.	70,5 dB	49,3 dB	69,0 dB	47,8 dB
VCEN1A-100-V	Mín.	65,7 dB	44,5 dB	64,2 dB	43,0 dB
	Med.	68,9 dB	47,7 dB	67,4 dB	46,2 dB
	Máx.	70,9 dB	49,7 dB	69,4 dB	48,2 dB
VCEN1A-100-S	Mín.	65,2 dB	44,0 dB	63,7 dB	42,5 dB
	Med.	69,1 dB	47,9 dB	68,6 dB	47,4 dB
	Máx.	71,8 dB	50,6 dB	71,7 dB	50,5 dB
VCEN1A-150-E	Mín.	60,8 dB	39,4 dB	58,1 dB	36,7 dB
	Med.	70,5 dB	49,1 dB	66,8 dB	45,4 dB
	Máx.	75,5 dB	54,1 dB	76,3 dB	54,9 dB
VCEN1A-150-V	Mín.	61,9 dB	40,5 dB	60,0 dB	38,6 dB
	Med.	70,3 dB	48,9 dB	67,1 dB	45,7 dB
	Máx.	74,7 dB	53,3 dB	76,8 dB	55,4 dB
VCEN1A-150-S	Mín.	59,4 dB	38,0 dB	56,7 dB	35,3 dB
	Med.	68,4 dB	47,0 dB	64,5 dB	43,1 dB
	Máx.	75,9 dB	54,5 dB	75,0 dB	53,6 dB
VCEN1A-200-E	Mín.	60,9 dB	40,4 dB	57,9 dB	36,4 dB
	Med.	69,5 dB	49,0 dB	66,5 dB	66,5 dB
	Máx.	75,6 dB	54,1 dB	75,6 dB	54,1 dB
VCEN1A-200-V	Mín.	59,4 dB	38,9 dB	56,9 dB	35,4 dB
	Med.	67,6 dB	47,1 dB	64,6 dB	43,1 dB
	Máx.	75,3 dB	53,8 dB	74,7 dB	53,2 dB
VCEN1A-200-S	Mín.	57,2 dB	35,7 dB	57,2 dB	35,7 dB
	Med.	65,0 dB	43,5 dB	65,0 dB	43,5 dB
	Máx.	75,3 dB	53,8 dB	75,3 dB	53,8 dB

ETIQUETAS/PLACAS Y SUS SIGNIFICADOS

Placa de la máquina

Označení clony			
U	= Napětí	I	= Celkový proud
f	= Frekvence	P	= Výkon
n	= Otáčky	m	= Hmotnost
ph	= Fáze	IP	= IP krytí
av	= Vzduch. Výkon	ver	=

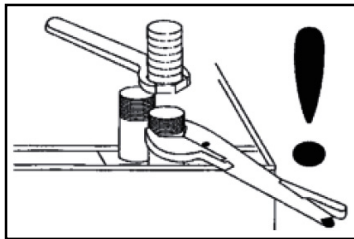
Výrobní číslo

La placa de la máquina se encuentra en la parte inferior de la cortina e incluye los datos técnicos básicos.

Etiquetas de advertencia



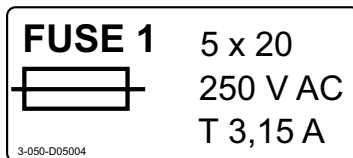
Advierten sobre los dispositivos alimentados por corriente eléctrica y sobre el riesgo de lesiones causadas por la corriente eléctrica en caso de manipulación inadecuada.



TENGA EN CUENTA LO SIGUIENTE:

Sujete las salidas del calentador con unos alicates al conectar las mangueras de agua. Si no se respeta esta indicación, pueden dañarse las salidas.

Etiqueta de información



Ofrece información sobre los parámetros eléctricos básicos de la cortina de aire



Está estrictamente prohibido quitar o dañar las etiquetas/placas de la cortina de aire.

Si alguna de las etiquetas/placas sufre daños o es ilegible, póngase en contacto con el proveedor o el fabricante de la cortina de aire para obtener una etiqueta/placa original de repuesto.

DECLARACIÓN DE CONFORMIDAD

El producto se ha diseñado, producido y puesto a la venta de conformidad con las disposiciones pertinentes y se ajusta a los requisitos aplicables de los reglamentos, incluidas las enmiendas, del Parlamento y el Consejo Europeo.

El producto es seguro en las condiciones de uso normales descritas en el manual. La seguridad del producto se evaluó empleando las normas europeas armonizadas que figuran en la Declaración de Conformidad CE pertinente.

Encontrará la versión actualizada y completa de la Declaración de Conformidad CE en www.2vv.cz

INFORMACIÓN SOBRE SEGURIDAD

El objetivo de este capítulo es proporcionar información básica sobre seguridad y salud laborales a todas las personas que tienen contacto con la cortina de aire durante su funcionamiento, mantenimiento o reparación.

ADVERTENCIAS GENERALES

Lea el manual completo y todas las advertencias incluidas en el mismo antes de instalar, poner en marcha, usar, realizar el mantenimiento o reparar la cortina de aire. Siga en todo momento las instrucciones de seguridad incluidas en los manuales. De esta forma, evitará el riesgo de lesiones, como las causadas por la corriente eléctrica, las quemaduras, etc.

La cortina de aire es un aparato eléctrico. Por ello, debe seguir todas las normas de seguridad que detallan el comportamiento adecuado al manipular dispositivos eléctricos.

La cortina de aire está diseñada conforme a las normas y los reglamentos internacionales aplicables a la producción de tales dispositivos. El fabricante confirma lo anterior en la Declaración de Conformidad.

El sistema eléctrico de la cortina de aire cumple los reglamentos internacionales de protección frente a la tensión de contacto peligrosa. Todos los espacios que contienen equipos eléctricos están contruidos con el grado prescrito de protección de la carcasa.



La seguridad personal del operador durante el funcionamiento y el mantenimiento de la cortina de aire es, fundamentalmente, responsabilidad del operador. El fabricante de la cortina de aire no es responsable de las lesiones personales ni de los daños al medioambiente provocados por el uso de la cortina de aire de un modo no conforme con el manual de instrucciones y las normas de seguridad aplicables.

Las cortinas de aire solo pueden instalarse y usarse según se indica en esta documentación. El fabricante y el proveedor quedan exentos de toda responsabilidad ante los daños causados por otros usos. En ese caso, el usuario asume todos los riesgos.

REQUISITOS PARA EL OPERADOR

El operador de la cortina de aire debe:

- Definir claramente las competencias de los trabajadores y el alcance de sus responsabilidades en relación con el funcionamiento y el mantenimiento de la cortina de aire.
- Asegurarse de que el propietario reciba la formación adecuada e instrucciones claras para el uso seguro del dispositivo.
- Si el operador encarga a sus propios trabajadores que realicen el mantenimiento y el servicio del dispositivo, el propietario debe asegurarse de que dichos trabajadores conocen los principios del funcionamiento y la estructura de la cortina de aire, así como de que están familiarizados con sus características de seguridad. El propietario debe ofrecer instrucciones claras a los trabajadores en relación con los procedimientos seguros al trabajar y los potenciales riesgos.
- Asegurarse de que todas las personas que estén en contacto con la cortina de aire durante el trabajo puedan conocer a fondo el contenido del manual de instrucciones, la documentación técnica completa y los elementos de control e información de la cortina de aire, así como sus características de protección y seguridad.
- Asegurarse de que se revisa la seguridad operacional de la cortina de aire antes de ponerla en funcionamiento.
- Si el propietario encarga a sus propios trabajadores que realicen la instalación de la cortina de aire, el operador debe tener en cuenta la salud y la seguridad de dichos trabajadores y proporcionarles un equipo de protección personal (PPE) adecuado.
- Compruebe que la cortina de aire funciona correctamente después de cualquier reparación o sustitución de piezas de la misma.

REQUISITOS PARA TRABAJADORES Y PERSONAL DE OPERACIONES

Trabajadores encargados de la instalación mecánica:

De la instalación mecánica solo pueden encargarse personas con la correspondiente formación técnica, formación especial o experiencia necesarias para reconocer los riesgos y evitar los peligros que puedan surgir durante la instalación de cortinas de aire y dispositivos similares.

Trabajadores encargados de la conexión y el mantenimiento del cableado eléctrico:

- De la conexión y el mantenimiento del cableado eléctrico solo pueden encargarse trabajadores con la cualificación adecuada o empresas especializadas. Los trabajadores deben haber estudiado la instalación eléctrica conforme a las normas aplicables del país de uso de la cortina de aire.

Trabajadores encargados de la instalación y el mantenimiento del sistema de agua caliente:

- Estos trabajadores deben tener conocimientos y experiencia en el campo de las instalaciones de agua y calefacción.

Operador de la cortina de aire:

- El operador de la cortina de aire debe contar con formación y conocer este manual. El personal solo puede accionar la cortina de aire si está debidamente autorizado y formado para ello por el operador.
- El operador no puede desactivar ninguna de las características de seguridad del dispositivo.
- El operador debe informar inmediatamente a su superior sobre cualquier avería que surja durante el funcionamiento de la cortina de aire y debe interrumpir el mismo hasta que se restablezcan las condiciones para trabajar con seguridad.

Trabajadores de mantenimiento y reparación:

- Del ajuste, la reparación y la inspección de este tipo de dispositivo solo pueden encargarse personas profundamente familiarizadas con su diseño y características de seguridad.
- Debe localizarse y repararse cualquier avería que se detecte. Se recomienda llevar un registro de reparaciones en el que se indiquen las operaciones técnicas realizadas y las piezas de repuesto utilizadas, junto con la fecha y los nombres de las personas encargadas de la inspección y la reparación.
- Mientras se está reparando la cortina de aire, se recomienda etiquetarla con una señal de advertencia adecuada que aclare que el dispositivo está en reparación.
- Mientras se está reparando la cortina de aire, el operador debe garantizar la seguridad de todo el personal que trabaja o se desplaza cerca de la cortina de aire con pleno conocimiento del operador.

ACTIVIDADES PROHIBIDAS

- Está prohibido alterar la estructura de la cortina de aire, modificarla de cualquier manera o realizar reparaciones no autorizadas por el fabricante.
- Está prohibido realizar en los sistemas de la cortina de aire modificaciones técnicas que reduzcan su funcionalidad.
- Está prohibido desactivar las características de seguridad de la cortina de aire, a menos que sea necesario para las tareas de mantenimiento realizadas por una persona formada y autorizada.
- Está prohibido cubrir las partes de entrada y salida de aire de la cortina de aire.
- Está estrictamente prohibido quitar o dañar las etiquetas/placas de la cortina de aire.
- Está prohibido instalar accesorios (elementos externos) no autorizados por el fabricante.
- Está prohibido permitir que personas sin cualificación usen, reparen o realicen el mantenimiento del dispositivo.
- Está prohibido introducir cuerpos extraños en la cortina de aire.
- No deben introducirse las manos en las partes de entrada y salida de aire de la cortina de aire mientras el ventilador esté girando y la cortina de aire esté en funcionamiento.
- Está prohibido sobrecargar la estructura de la cortina de aire.
- Está prohibido extinguir con agua un incendio en la cortina de aire. Cualquier incendio que afecte a la cortina de aire debe extinguirse con un extintor de CO₂ o de polvo.

INSTALACIÓN



De la instalación y el montaje de la cortina de aire solo puede encargarse un profesional o una empresa cualificados y equipados adecuadamente para ello.

Si la cortina de aire se transporta a una temperatura inferior a 0 °C, es necesario dejarla al menos dos horas en sus condiciones ambientales normales, desembalada y sin encenderla. Así se estabilizará la temperatura interna de la cortina de aire.



Antes de instalar la cortina de aire, es necesario asegurarse de tener acceso a energía en el lugar de instalación, según el uso específico de la cortina de aire y sus parámetros eléctricos. En el caso de las cortinas de aire con calefacción de agua, también se debe garantizar el acceso a la calefacción de agua.

CONDICIONES DE FUNCIONAMIENTO

- La temperatura ambiente debe ser de entre 0 °C y +40 °C, mientras que la humedad relativa no debe superar el 80 %.
- En el aire no puede haber polvo, grasa, vapores químicos ni otros contaminantes.
- La variante de cortina de aire con intercambiador de calor agua-aire (VCEN1A-xxx-V) no cuenta con protección frente a la congelación y debe instalarse en un entorno sin riesgo de congelación, es decir, entre 0 °C y +40 °C. De lo contrario, debe garantizarse un suministro de agua de calefacción suficiente para evitar que el medio dentro del intercambiador de calor se congele.

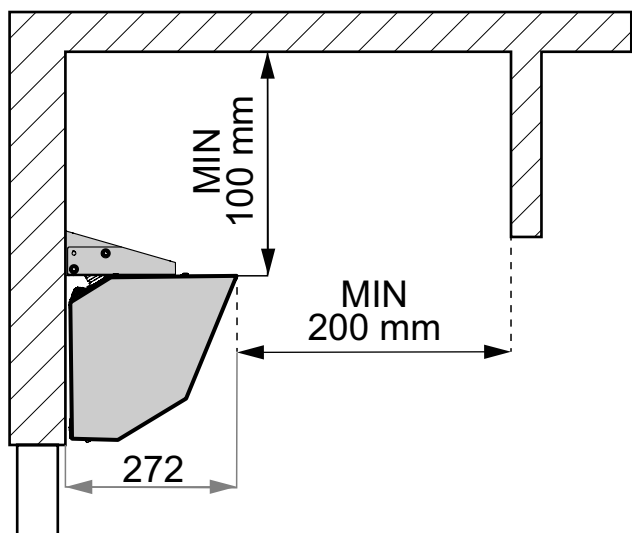
ELECCIÓN DEL LUGAR DE INSTALACIÓN

Para elegir un lugar de instalación, siga estas directrices:

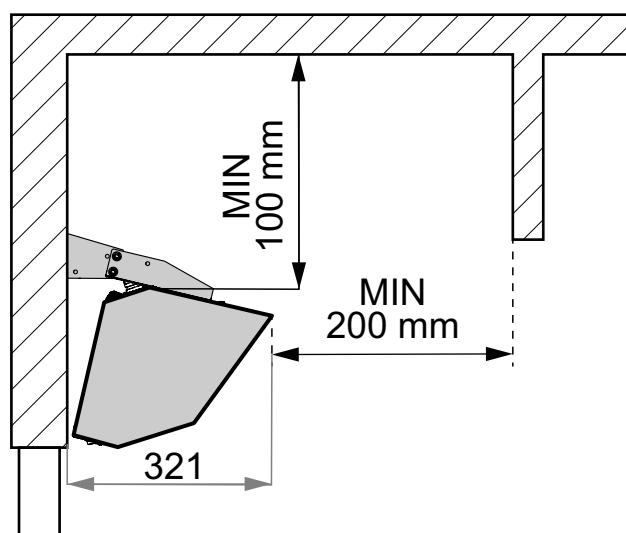
- Elija un lugar de instalación que permita un acceso fácil para las tareas de mantenimiento.
- Instale la cortina de aire tan cerca del borde superior de la puerta como sea posible y tan cerca de una pared como pueda.
- Asegúrese de que la entrada y la salida de aire de la cortina de aire no están obstruidas por ningún objeto y de que el aire puede fluir sin problemas.
- El flujo de aire de la cortina de aire no debe obstaculizar el funcionamiento de los sistemas de prevención de incendios.

Distancia de obstáculos sólidos

Instalación normal de la cortina de aire



Instalación de la cortina de aire con ángulo de ventilación de 15°

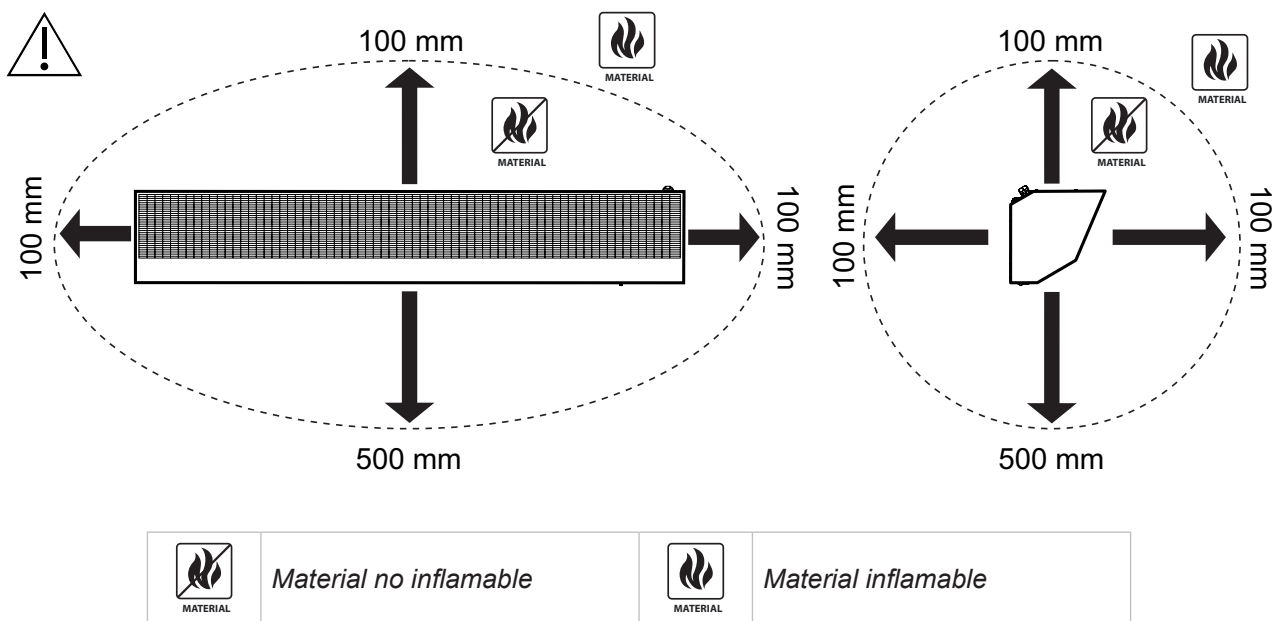


Distancia de aislamiento

En las inmediaciones de la cortina de aire, solo debe haber materiales no inflamables (no susceptibles de quemarse o carbonizarse, ni incandescentes) o poco inflamables (no susceptibles de quemarse, generalmente incandescentes o que se carbonizan, como por ejemplo la tablarroca) en las inmediaciones de la cortina de aire y a menos de 100 mm de distancia de la misma en todas direcciones. Sin embargo, estos materiales no deben obstruir las aberturas de entrada y salida de aire. Las normas técnicas nacionales regulan la distancia de seguridad de los materiales inflamables con respecto a los productos eléctricos.

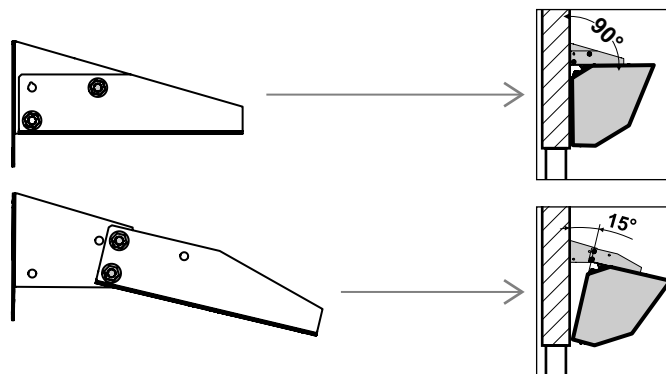
En el caso de cortinas de aire equipadas con calentador eléctrico, las distancias de seguridad hasta las superficies de estructuras, los suelos y los objetos de materiales inflamables son las que siguen:

- La distancia de seguridad para materiales inflamables en la dirección del flujo de aire principal (desde la salida de aire) es de 500 mm.
- La distancia de seguridad para materiales inflamables por encima de la cortina de aire es de 500 mm.
- La distancia de seguridad para materiales inflamables en otras direcciones es de 100 mm.



MONTAJE EN LA PARED DE LA CORTINA DE AIRE

El paquete incluye dos soportes para el montaje en la pared de la cortina de aire. En función de la posición de funcionamiento elegida para la cortina de aire, es decir, la posición normal (dirección del flujo de aire perpendicular al suelo) o la posición en ángulo (salida de aire en un ángulo de 15°), deben ajustarse los soportes introduciendo los tornillos en los orificios correspondientes.

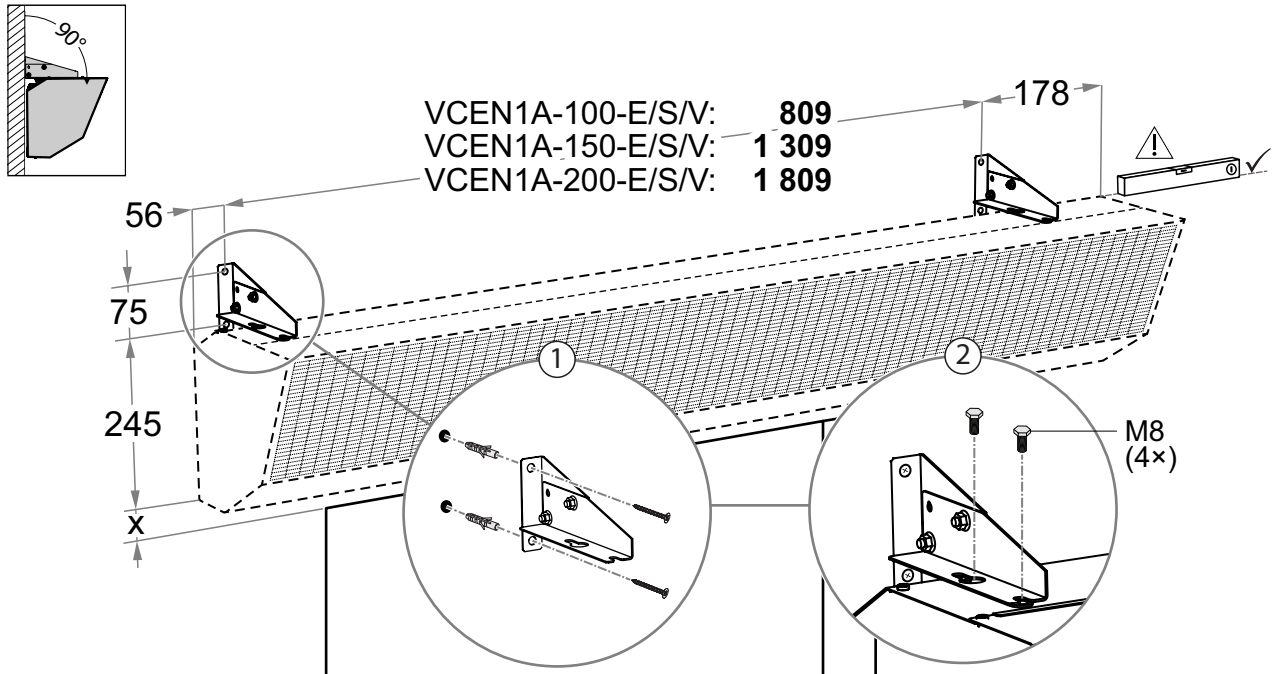


Elija los tornillos y los tacos para el montaje de los soportes en la pared según las propiedades de la pared en la que se va a instalar la cortina de aire.

Montaje de la cortina de aire:

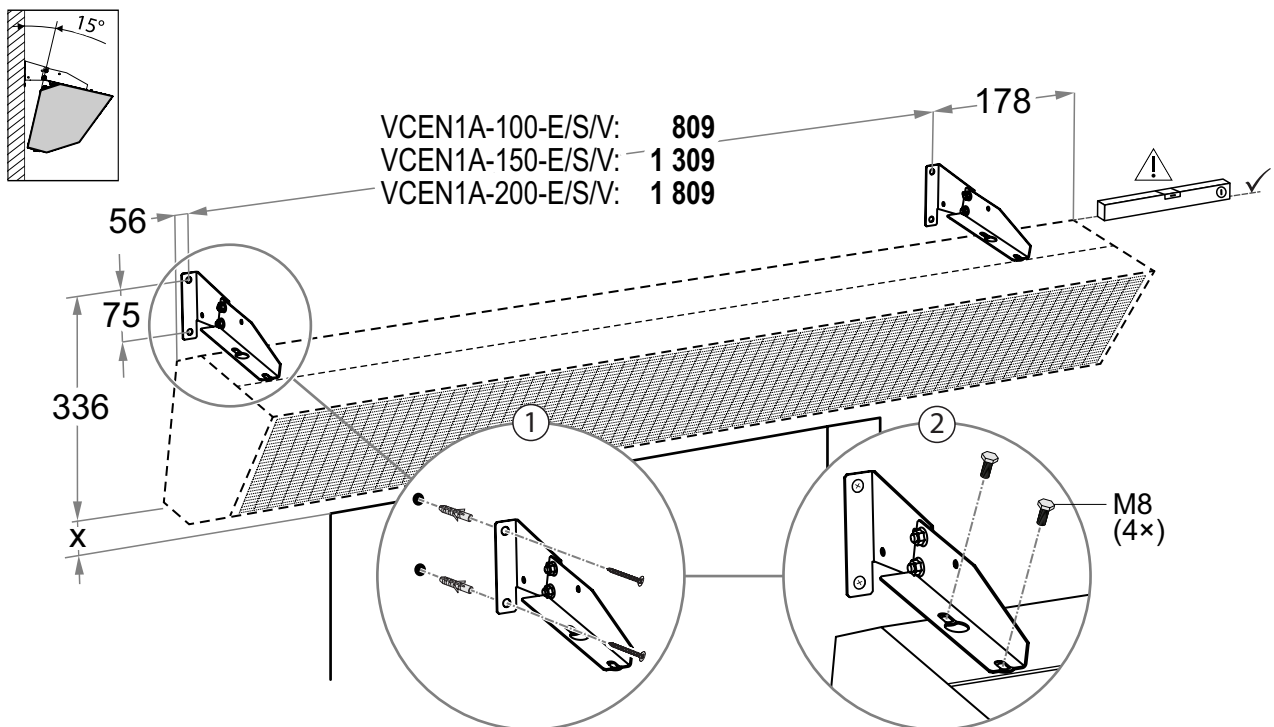
- 1 Mida y marque las dimensiones de la cortina de aire y la distancia entre los soportes en la pared; taladre los agujeros para los tacos y los tornillos y monte los soportes en la pared.
- 2 Con ayuda de un equipo de elevación adecuado o de al menos otras dos personas, levante la cortina de aire y fíjela a los soportes con los tornillos M8 suministrados.

Instalación normal de la cortina de aire



X = Tan cerca como sea posible de la parte superior de la puerta

Instalación de la cortina de aire con ángulo de ventilación de 15°

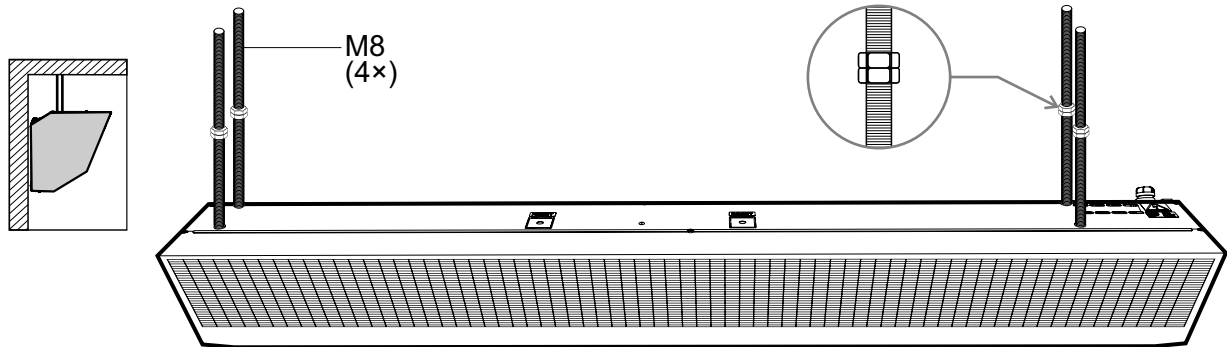


X = Tan cerca como sea posible de la parte superior de la puerta

Montaje en el techo de la cortina de aire

En caso necesario, la cortina de aire también puede montarse en el techo. Debe elegirse el método para suspender la cortina de aire según las condiciones del lugar de uso, por lo que en este manual no se indican los pasos específicos para el montaje. Para obtener más información, recomendamos que consulte a una empresa con profesionales cualificados o al fabricante de la cortina de aire.

La figura de más abajo solo constituye un ejemplo en el que se usan varillas roscadas y tuercas M8.



Antes de montar la cortina de aire en el techo, asegúrese de que la estructura del mismo puede soportar el peso de la cortina de aire.

CONEXIÓN

CONEXIÓN A LA ALIMENTACIÓN



La conexión eléctrica de la cortina de aire debe realizarse conforme a un proyecto elaborado por un planificador de proyectos profesional y cualificado para equipos eléctricos.

De la conexión eléctrica solo debe encargarse un trabajador con formación técnica y en cableado eléctrico, respetando las normas y directivas nacionales aplicables.

Antes de realizar cualquier intervención en las piezas internas de la cortina de aire, debe apagarse la fuente de alimentación principal.

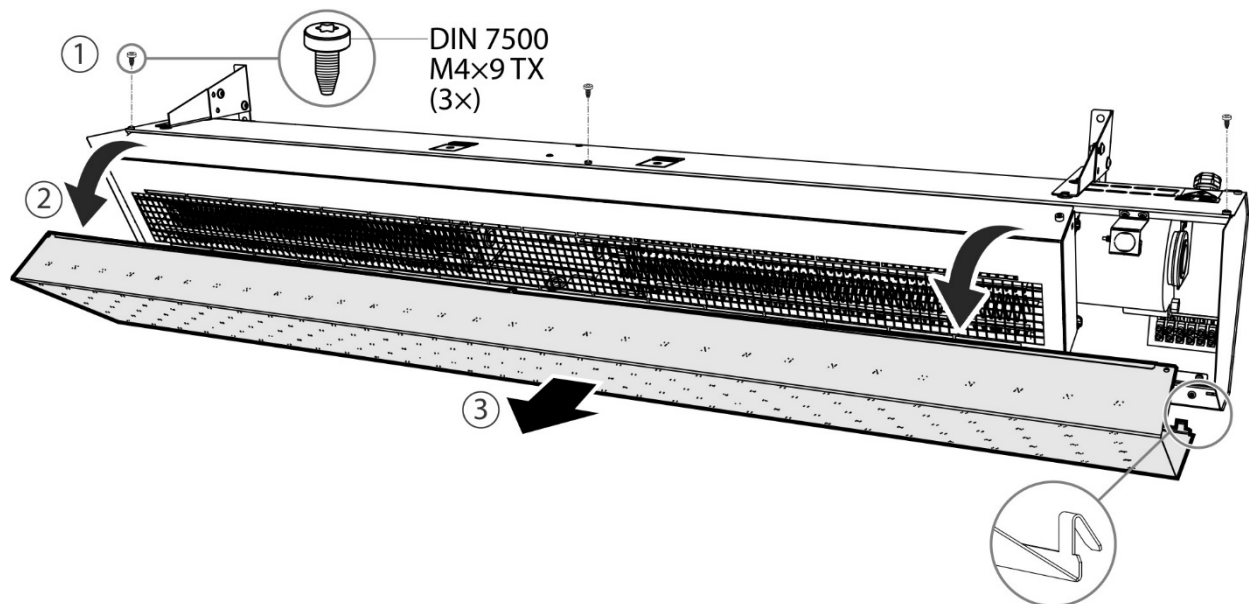
Los parámetros eléctricos, incluido el grado de protección de la carcasa (IP), se indican en la placa de la máquina de la cortina de aire.

La cortina de aire debe protegerse con un disyuntor adecuado que corresponda a sus parámetros eléctricos.

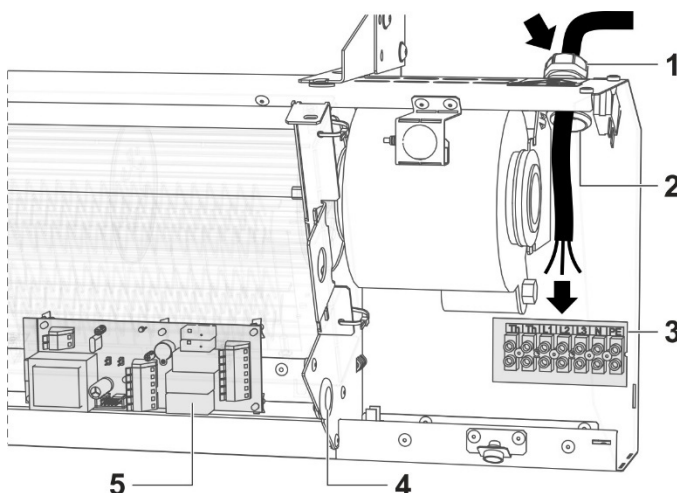
El conductor neutro siempre debe estar conectado (sistema TN-S).

La conexión a la red eléctrica debe incluir un interruptor general que desconecte todos los polos.

- 1 Desmonte la cubierta delantera retirando los tres tornillos M4×9 de la parte superior de la cortina de aire (1), incline la cubierta (2) y desengánchela por la parte inferior de las aberturas del cuerpo de la cortina de aire (3).



- 2 Guíe los cables de alimentación a través del pasacables hasta el bloque de terminales.



- 1 Pasacables para cable de alimentación
- 2 Pasacables para accesorios
- 3 Bloque de terminales
- 4 Pasacables para accesorios (interior de la cortina de aire)
- 5 Módulo electrónico

Dimensiones mínimas del cable de alimentación:

MODELO	CABLE [uds × mm ²]
VCEN1A-100-E	5 x 2,5 mm ²
VCEN1A-100-V	3 x 1,5 mm ²
VCEN1A-100-S	3 x 1,5 mm ²
VCEN1A-150-E	5 x 4 mm ²
VCEN1A-150-V	3 x 1,5 mm ²
VCEN1A-150-S	3 x 1,5 mm ²
VCEN1A-200-E	5 x 4 mm ²
VCEN1A-200-V	3 x 1,5 mm ²
VCEN1A-200-S	3 x 1,5 mm ²



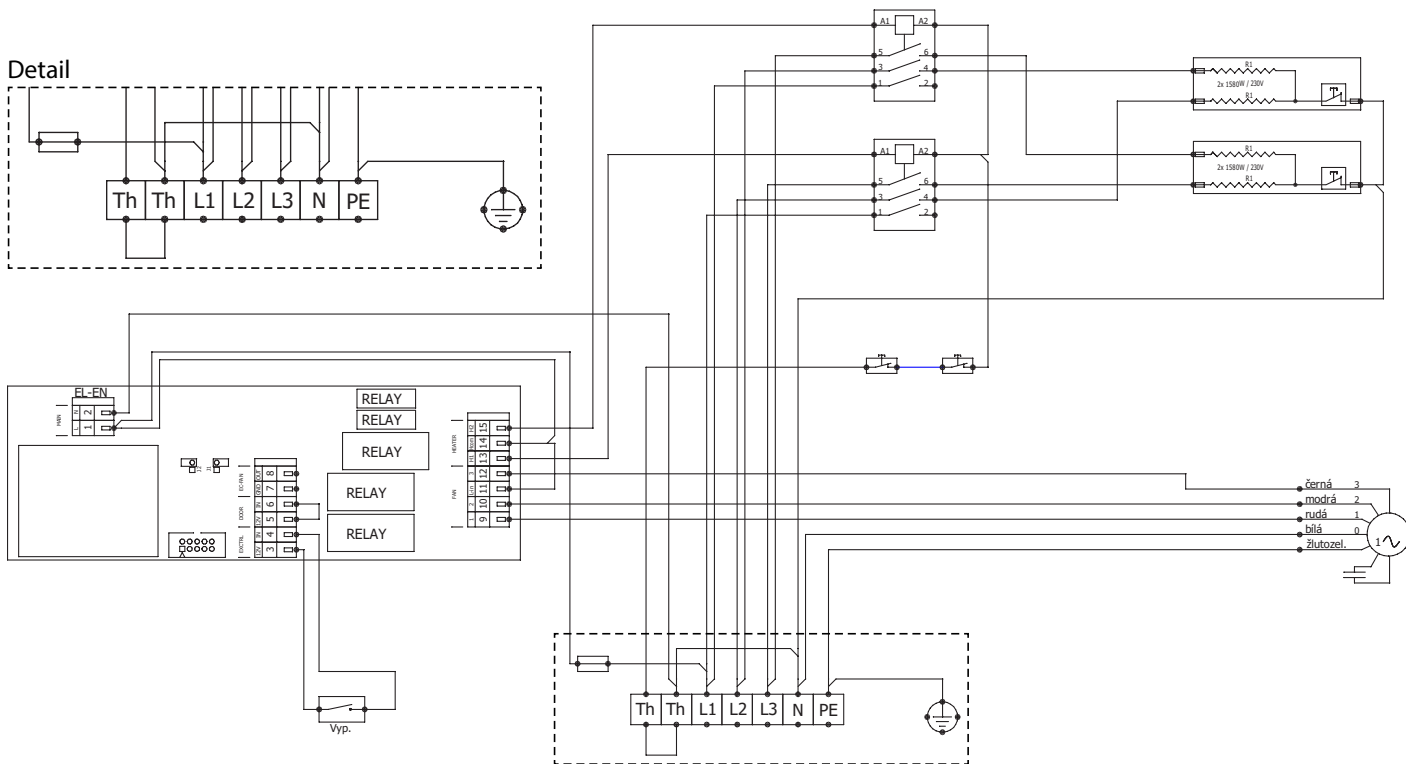
Las secciones transversales del conductor son solo informativas. Debe determinarse la sección transversal adecuada durante la planificación del proyecto, según la longitud de cable necesaria para la conexión.

3 Realice la conexión según los esquemas de su modelo específico de cortina de aire.

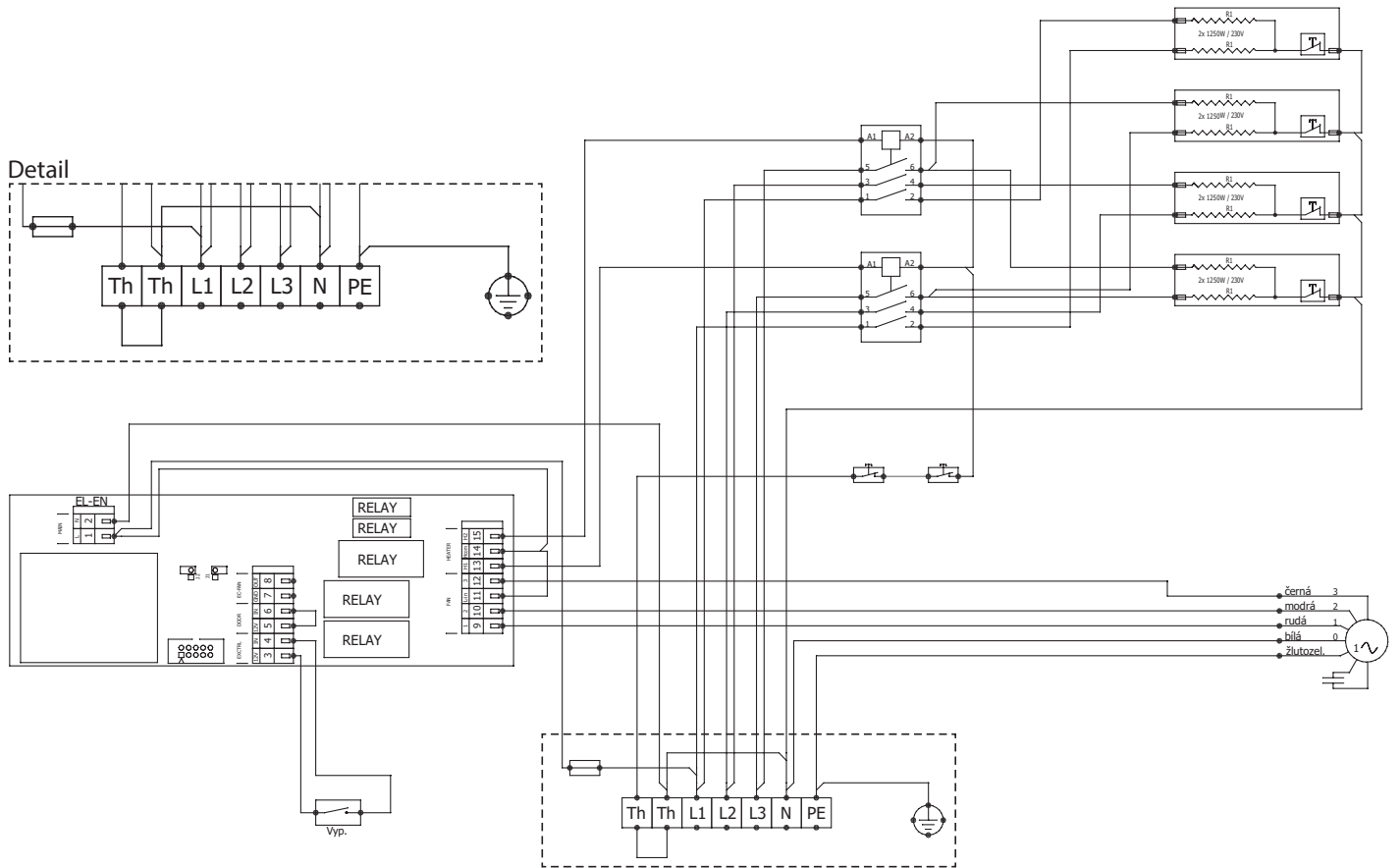


En caso de duda, no conecte la cortina de aire usted mismo; póngase en contacto con su proveedor.

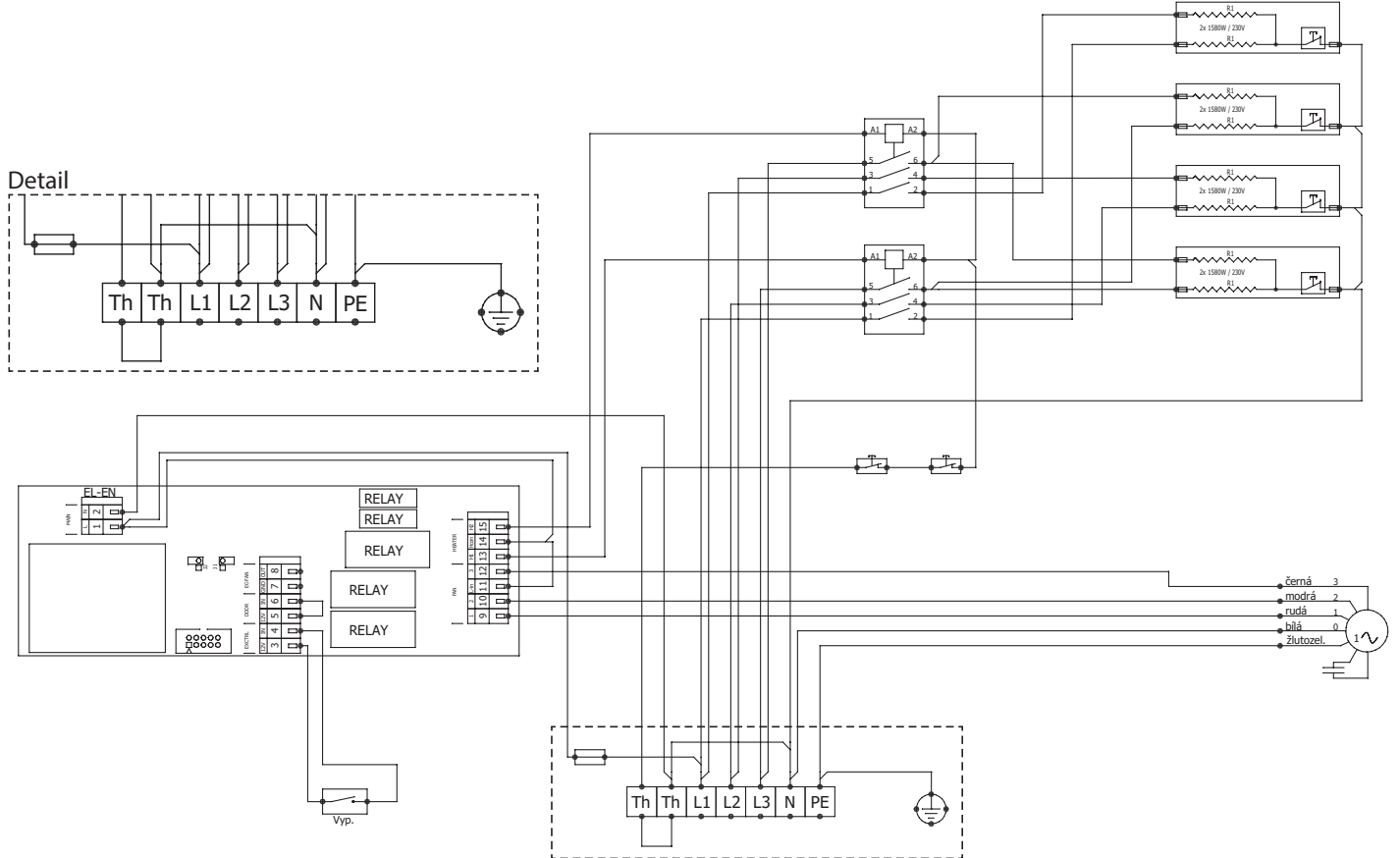
VCEN1A-100-E



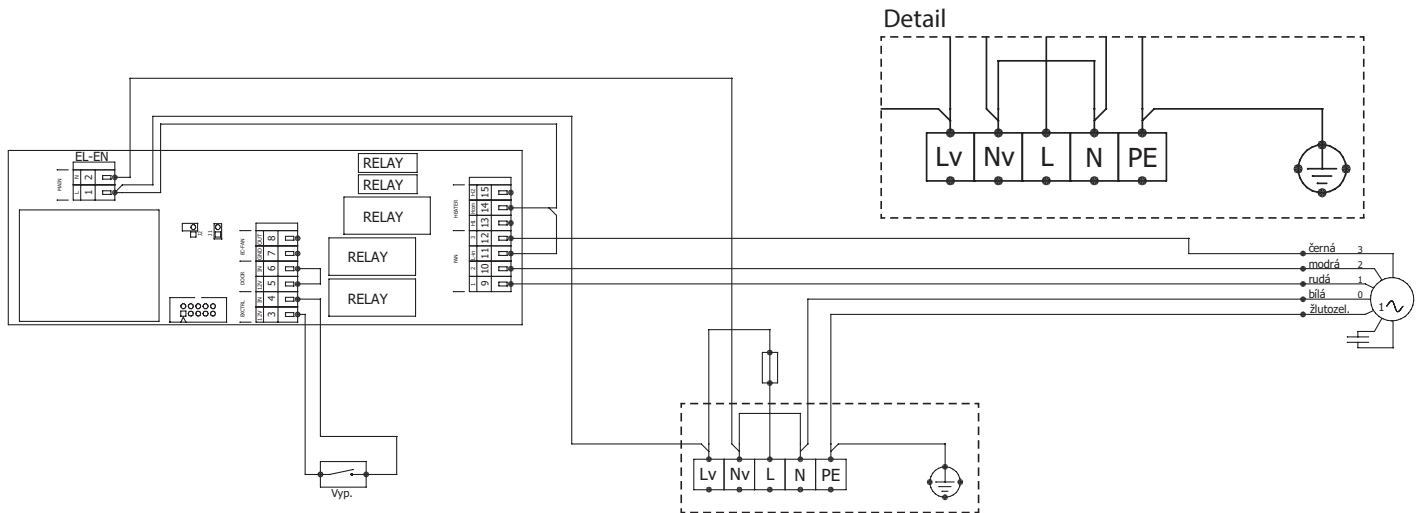
VCEN1A-150-E



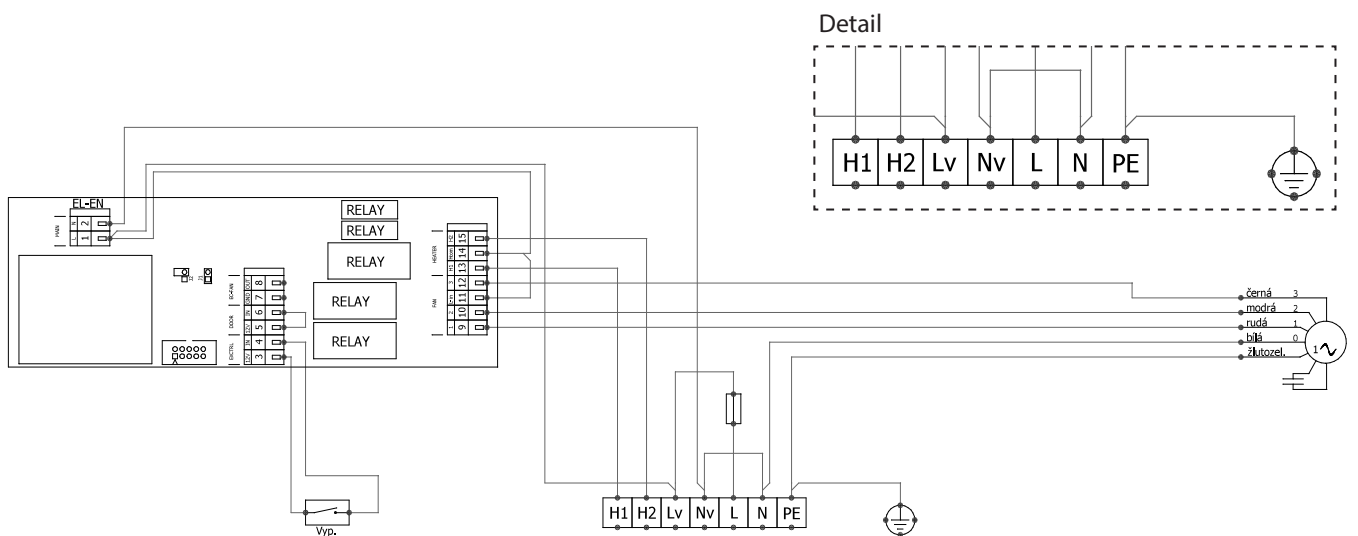
VCEN1A-200-E



VCEN1A-100-S/VCEN1A-150-S/VCEN1A-200-S



VCEN1A-100-V/VCEN1A-150-V/VCEN1A-200-V



CONEXIÓN DE ELEMENTOS EXTERNOS

Pueden conectarse los siguientes elementos externos (accesorios) a la cortina de aire Entresse:

- Interruptor mecánico de puerta (DS): para encender y apagar la cortina de aire según la posición de la puerta.
- Contacto de puerta (DK): activa la cortina de aire según la posición de la puerta.
- Termostato de interiores (TER-P): activa la cortina de aire según la temperatura de la sala.
- Válvula de dos vías (ZV2)/válvula de tres vías (ZV3): diseñadas para controlar la salida del intercambiador de calor agua-aire.



Antes de conectar cualquier elemento externo, debe apagarse la fuente de alimentación principal de la cortina de aire.

Todos los elementos de control externos deben conectarse siguiendo estrictamente las indicaciones del esquema eléctrico.

La longitud máxima del cable de comunicación es de 50 m. El cable de comunicación no debe discurrir junto a los cables de alimentación y debe estar a una distancia suficiente de ellos (según las normas aplicables, pero nunca a menos de 150 mm).

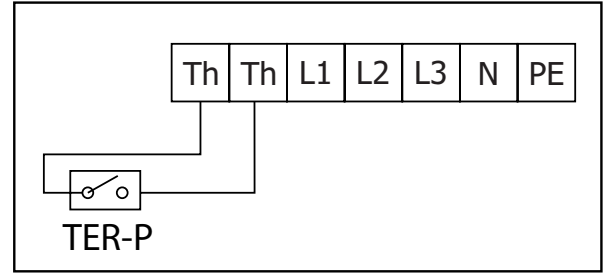
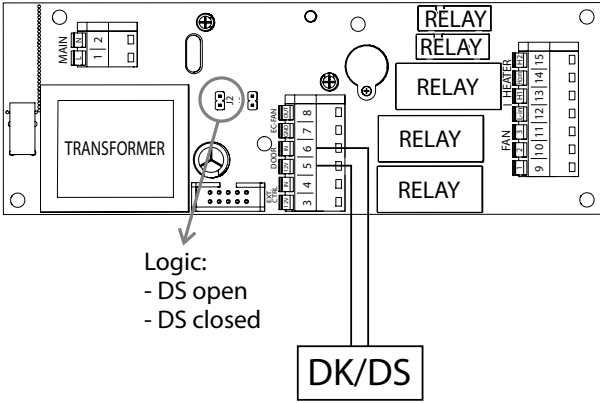
Si no tiene previsto conectar el cable inmediatamente después de instalar el control remoto y la cortina de aire, es recomendable cubrir inmediatamente los conectores o los extremos del cable con cinta aislante para protegerlos de cualquier daño mecánico o cortocircuito.

El conector del cable no puede entrar en contacto con agua ni otro líquido.

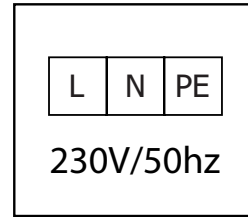
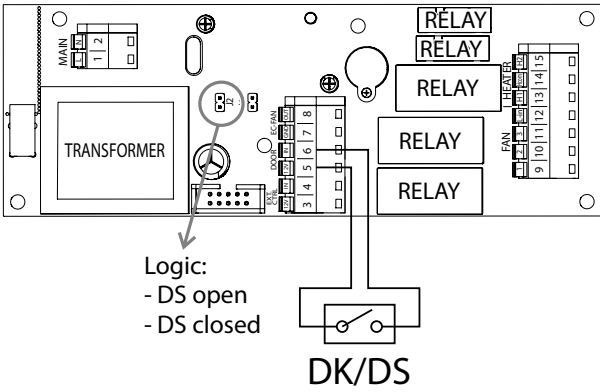


Recomendamos que use únicamente los elementos externos que suministramos. Si tiene dudas sobre si un accesorio no original es seguro y adecuado, póngase en contacto con su proveedor.

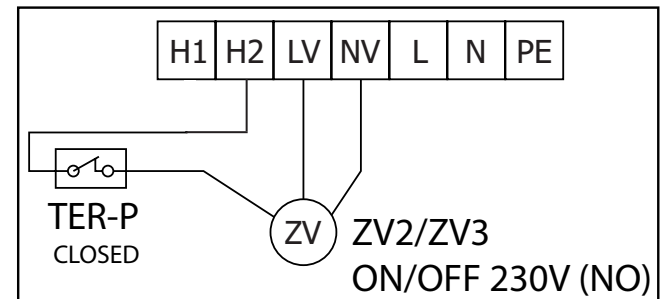
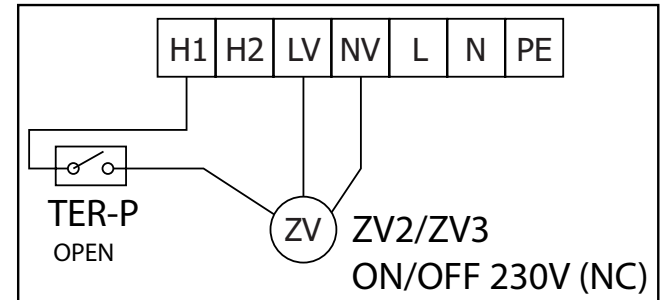
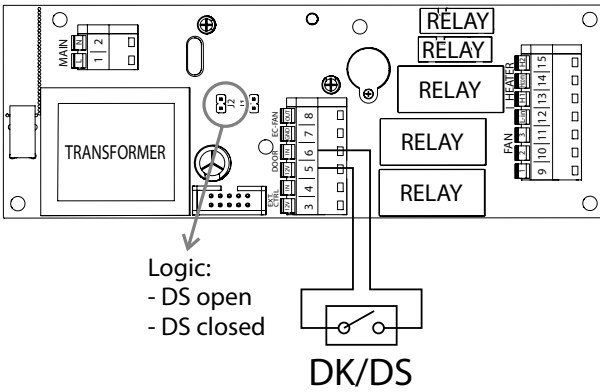
VCEN1A-100-E/VCEN1A-150-E/VCEN1A-200-E



VCEN1A-100-S/VCEN1A-150-S/VCEN1A-200-S



VCEN1A-100-V/VCEN1A-150-V/VCEN1A-200-V



CONEXIÓN DE AGUA DE CALEFACCIÓN



Las pruebas de conexión y presión del calentador las debe realizar un profesional con conocimientos especializados en el campo de la fontanería, cumpliendo todas las normas y regulaciones aplicables del país en cuestión.

La conexión del agua debe hacerse según las marcas de la cortina de aire. Asegúrese de no confundir la entrada y la salida de agua.

No utilice mangueras ni conjuntos de mangueras usadas para conectar el agua de calefacción, solo nuevos.

Para conectar el intercambiador de calor al sistema de calefacción, prepare mangueras flexibles con aislamiento térmico, diámetro interior de **DN18** y terminación de junta de tornillo **G3/4"**.

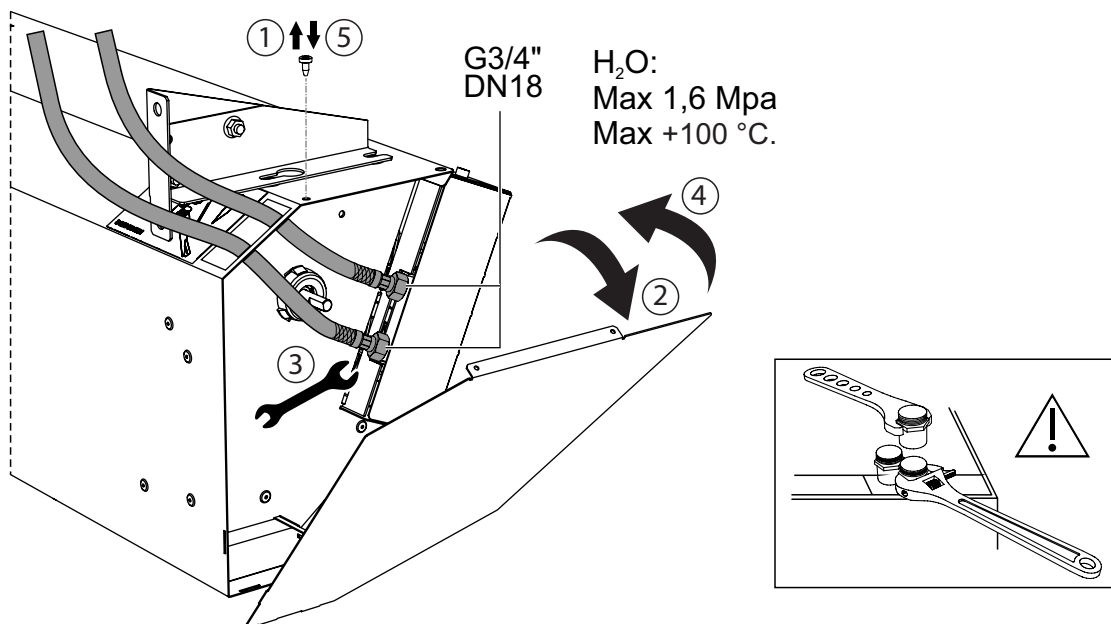
El calentador está diseñado para usar agua con una presión máxima de **1,6 MPa** y una temperatura máxima de **100 °C**.

- 1 Para conectar correctamente el suministro de agua, extraiga antes la cubierta lateral de la cortina de aire retirando el tornillo M4×9 de la parte superior (1) y sacando la cubierta (2).
- 2 Conecte las mangueras a las juntas de tornillo en la cortina de aire (3).



Debe sujetar las salidas del calentador con unos alicates durante la conexión para evitar dañarlas.

- 3 Coloque la cubierta (4) y atorníllela de nuevo a la cubierta superior (5).

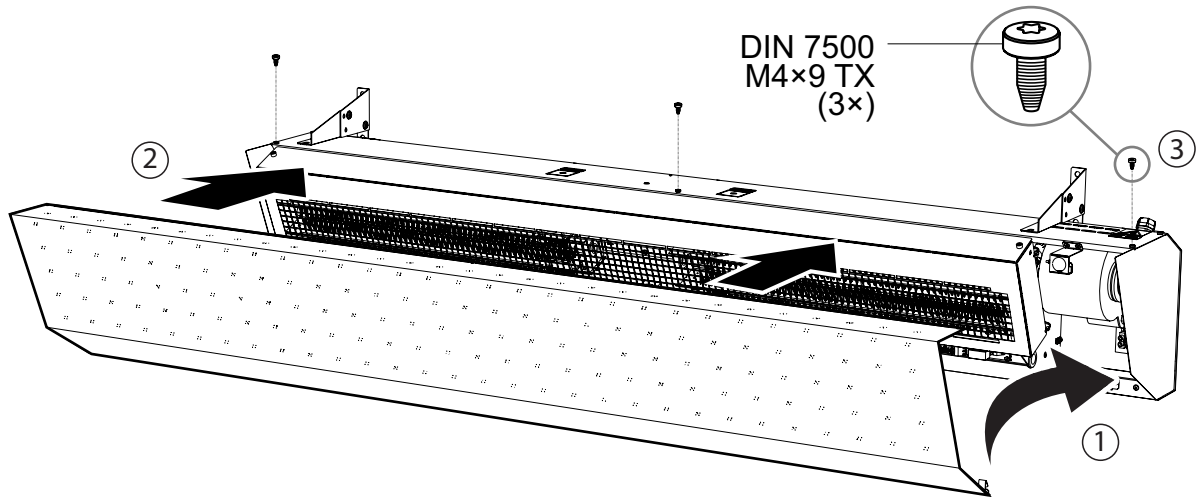


Recomendamos equipar las mangueras de entrada y salida del calentador con dispositivos de cierre para poder interrumpir el suministro de agua cuando sea necesario.

FINALIZACIÓN DE LA INSTALACIÓN

Coloque la cubierta delantera de la cortina de aire

- 1 Enganche de nuevo la parte inferior de la cubierta en los orificios del interior del cuerpo de la cortina de aire (1).
- 2 Cierre la cubierta (2) y fíjela por la parte superior con tres tornillos M4×9 (3).



Después de completar la instalación y antes de poner en funcionamiento la cortina de aire, compruebe que:

- Se han seguido todas las condiciones de instalación indicadas en este manual (distancias de seguridad y dimensiones de la instalación).
- La fuente de alimentación y el suministro de agua están correctamente guiados y conectados.
- En el interior de la cortina de aire no se han dejado herramientas u otros objetos que puedan dañarla.
- Se han colocado las cubiertas de la cortina de aire.
- El operador ha recibido formación y el manual de instrucciones.



Después de instalar la cortina y antes de encenderla por primera vez, lea las instrucciones de funcionamiento y mantenimiento, además de las instrucciones para el uso seguro de cortinas de aire.

FUNCIONAMIENTO

REGLAS PARA UN FUNCIONAMIENTO SEGURO

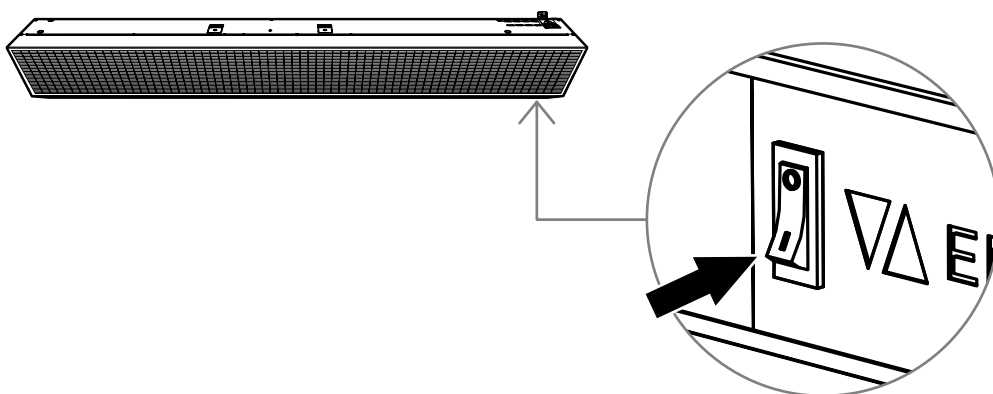
- Maneje y use la cortina únicamente según se indica en este manual.
- Use únicamente accesorios originales.
- No introduzca cuerpos extraños en la cortina de aire.
- Respete siempre las temperaturas de funcionamiento de la cortina de aire.
- No cubra las partes de entrada y salida de aire de la cortina de aire.
- No deben introducirse las manos en las partes de entrada y salida de aire de la cortina de aire mientras el ventilador esté girando y la cortina de aire esté en funcionamiento.
- No sobrecargue la estructura de la cortina de aire.



En caso de incendio, el fuego que afecte a la cortina de aire debe extinguirse con un extintor de CO₂ o de polvo; no lo extinga nunca con agua.

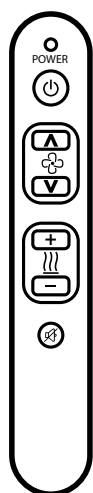
ENCENDIDO

Use el botón de encendido/apagado (I/O) para encender la cortina de aire.



CONTROL CON EL MANDO A DISTANCIA

Cuando se ha encendido la cortina de aire, puede controlarla con el mando a distancia. La función de algunos botones es idéntica para todos los modelos de cortinas de aire, la de otros botones depende del modelo; consulte la tabla de más abajo.



Símbolo	Función	Aplicable al modelo de cortina de aire
	Encender o apagar el último modo seleccionado de la cortina de aire	Todos los modelos
	Control de velocidad de ventilador	Todos los modelos de cortinas: nivel 1/nivel 2/nivel 3
	Control de calentamiento	VCEN1A-xxx-E: nivel 1/nivel 2 VCEN1A-xxx-V: encendido/apagado
	Apagar el sonido de la señal de IR (pitido)	Todos los modelos

APAGADO

Puede apagar la cortina de aire con el botón del mando a distancia o con el interruptor de encendido/apagado de la parte inferior de la cortina de aire.



Si la cortina de aire se apaga con el interruptor general (I/O), no responderá al mando a distancia.

RESOLUCIÓN DE PROBLEMAS

Más abajo se enumeran los problemas más comunes que pueden surgir después de la instalación de la cortina de aire o durante su funcionamiento.

PROBLEMA	QUÉ COMPROBAR	QUÉ HACER
LA CORTINA DE AIRE NO SE ENCIENDE	¿La cortina de aire está conectada a la corriente? ¿Hay un corte de energía o está apagado el disyuntor principal?	Revise la fuente de alimentación.
	¿Los valores de la corriente y la tensión del suministro corresponden a los valores de la placa de la máquina de la cortina de aire?	Compare los valores del suministro eléctrico con los de la placa de la máquina.
	¿La conexión eléctrica de la cortina de aire corresponde al esquema de conexiones del manual?	Revise la conexión de la cortina de aire.
	¿Está conectado el conductor neutro?	Revise el conductor neutro.
	¿Todos los conductores están conectados a su terminal?	Compruebe que ninguno de los conductores se haya aflojado en su terminal durante la conexión de la cortina de aire.
	¿El interruptor de encendido/apagado (I/O) está en posición de encendido?	Revise la posición del interruptor
	¿Funcionan las pilas del mando a distancia?	Revise las pilas y cámbielas si es necesario.
LA CORTINA DE AIRE ESTÁ CONECTADA A LA RED ELÉCTRICA PERO NO FUNCIONA CORRECTAMENTE	¿El cable de alimentación y los cables de los elementos externos están conectados correctamente?	Revise la conexión de los cables.
	¿Está intacto el fusible de la cortina de aire?	Compruebe que el fusible no esté quemado.
LA CORTINA DE AIRE NO CALIENTA	¿Hay espacio suficiente delante de la rejilla de entrada?	Revise el espacio delante de la cortina de aire.
	¿La entrada de aire está obstruida?	Compruebe que la rejilla no esté obstruida por polvo y suciedad y que no esté tapada por ningún elemento.
	¿La entrada de aire está limpia?	Compruebe que la cortina de aire esté limpia.
	¿Funcionan correctamente todos los ventiladores del interior de la cortina de aire?	Revise los ventiladores. Si alguno no funciona, póngase en contacto con un centro de reparaciones para que sustituyan el ventilador averiado.
LA CORTINA DE AIRE SE HA SOBRECALENTADO Y HA DEJADO DE FUNCIONAR (el termostato de seguridad interrumpió la alimentación del intercambiador de calor eléctrico)	¿La rejilla de entrada o salida está obstruida? ¿Están limpias las piezas internas de la cortina de aire?	Compruebe que las rejillas exteriores y las piezas internas de la cortina de aire no estén obstruidas ni tapadas. Desconecte la cortina de aire de la red eléctrica y deje que se enfríe. Revise los termostatos de emergencia del calentador.
	¿El aire que entra está suficientemente frío?	Compruebe la temperatura del aire. Asegúrese de que a la cortina de aire entra únicamente aire de una temperatura máxima de +40 °C. A continuación, desconecte la cortina de aire de la red eléctrica y deje que se enfríe. Revise los termostatos de emergencia del calentador.

CUANDO NO PUEDE SOLUCIONAR EL FALLO USTED MISMO

Si no consigue resolver el problema, póngase en contacto con el proveedor o los representantes exclusivos de 2VV. El servicio de garantía y posgarantía corre a cargo del proveedor o los centros de reparación autorizados. El proveedor tiene una lista de dichos centros de reparación autorizados.

Comuniqué los siguientes datos al proveedor o al centro de reparación:

- denominación de tipo de cortina de aire;
- accesorios utilizados;
- lugar de instalación;
- número de serie;
- estado de la instalación (incluido el sistema eléctrico);
- tiempo de funcionamiento;
- descripción detallada del fallo.

MANTENIMIENTO

La cortina de aire debe mantenerse en un buen estado de limpieza y funcionamiento. El mantenimiento regular y correcto de la cortina de aire es un requisito importante para su funcionamiento seguro y sin averías, y para que tenga una larga vida útil.



Antes de realizar cualquier intervención en las piezas internas de la cortina de aire, debe apagarse la fuente de alimentación principal.

No abra nunca la cortina de aire mientras está en funcionamiento y el ventilador esté girando.



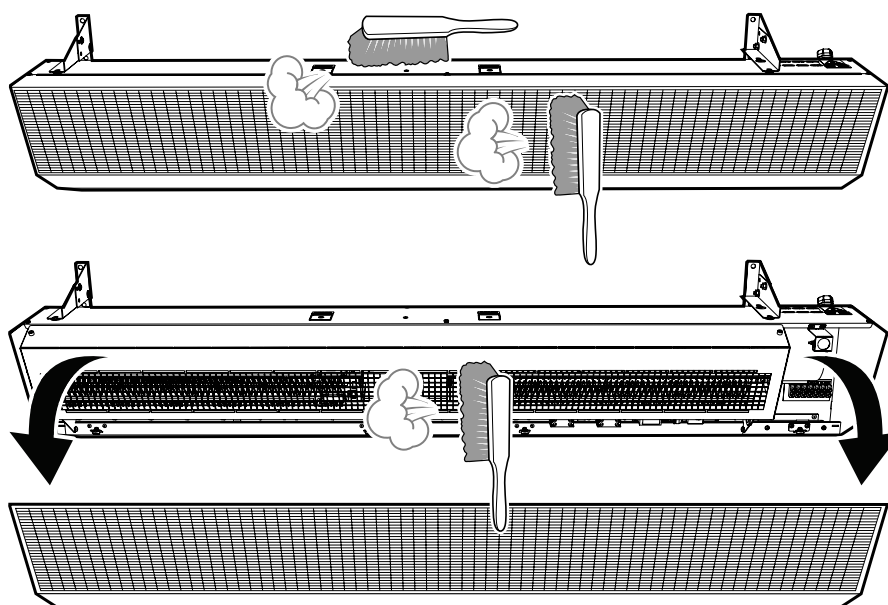
Algunas piezas de la cortina de aire pueden calentarse mucho durante el funcionamiento y podrían causar quemaduras. Recuerde dejar que la cortina de aire se enfríe completamente antes de comenzar el mantenimiento.

La cortina de aire solo puede limpiarse con un aspirador, un cepillo o un paño seco. Está terminantemente prohibido limpiar la cortina de aire con agua, disolventes o sustancias químicas agresivas.

Respete los principios de seguridad laboral y utilice equipo de protección.

LIMPIEZA

- Limpie las piezas externas de la cortina de aire y retire el polvo con regularidad o cuando sea necesario.
- Limpie con un cepillo la cubierta delantera con la rejilla de entrada y la rejilla de salida en la parte inferior de la cortina de aire.
- Extraiga la cubierta delantera (véase el capítulo «CONEXIÓN A LA ALIMENTACIÓN», paso 1) y limpie también el interior de la cortina de aire.



REVISIONES REGULARES

Compruebe con regularidad:

- Que todos los conectores están enchufados y los tornillos de los terminales y las conexiones eléctricas están apretados.
- Que la toma de tierra y el aislamiento de todos los cables están en buen estado. Si detecta algún daño, deje de usar la cortina de aire y solicite que la reparen lo antes posible.
- La estanquidad y el estado general de las mangueras del agua de calefacción.

RETIRADA, ALMACENAMIENTO Y ELIMINACIÓN

RETIRADA

Si debe retirar la cortina de aire para almacenarla o transportarla e instalarla en otro lugar, proceda de la siguiente manera:

- 1 Apague la cortina de aire con el interruptor general y apague su fuente de alimentación principal. En el caso de las cortinas de aire con calefacción de agua, interrumpa el suministro de agua de calefacción a la cortina de aire.
- 2 Limpie el exterior de la cortina de aire.
- 3 Extraiga la cubierta delantera (véase el capítulo «CONEXIÓN A LA ALIMENTACIÓN», paso 1) y desconecte el cable de alimentación del bloque de terminales de la cortina de aire. Si se han usado elementos externos, desconecte también sus cables de alimentación.
- 4 Si la cortina de aire cuenta con intercambiador de calor agua-aire, extraiga primero la cubierta izquierda (véase el capítulo «CONEXIÓN DE AGUA DE CALEFACCIÓN», paso 1) y, después, desconecte las dos mangueras de agua (junta de tornillo G3/4"). Coloque la cubierta lateral.
- 5 Coloque la cubierta delantera.
- 6 Use un equipo de elevación adecuado o pida ayuda a dos personas para sostener la cortina de aire sin que se caiga. El peso de cada modelo de la cortina de aire está indicado en el capítulo «PARÁMETROS TÉCNICOS». A continuación, desenrosque los soportes de montaje o las varillas roscadas (según cómo esté instalada la cortina de aire) y retire con cuidado la cortina de aire.
- 7 Cargue la cortina de aire en un equipo de transporte adecuado y llévela al nuevo lugar de instalación o espacio de almacenamiento.



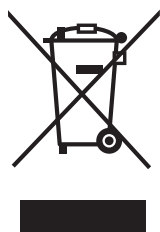
Si planea instalar la cortina de aire en otro lugar más tarde, téngala únicamente en posición horizontal.

ALMACENAMIENTO

Siga estas indicaciones para almacenar la cortina de aire:

- 1 Envuelva la cortina de aire en un material adecuado, como plástico, lona, etc., o guárdela en una caja o un contenedor apropiados.
- 2 Lleve la cortina de aire a un espacio seco protegido de las inclemencias meteorológicas que podrían dañar el embalaje y afectar negativamente a la cortina de aire. La temperatura ambiente debe ser de entre +5 °C y +40 °C.
- 3 La cortina de aire debe almacenarse siempre en posición horizontal. No debe colocarse en vertical ni girarla de manera que el lado con los pasacables quede en la parte inferior.
- 4 No coloque ningún otro objeto ni material sobre la cortina de aire almacenada.

ELIMINACIÓN CUANDO SE HA RETIRADO DEL SERVICIO LA CORTINA DE AIRE



Antes de desechar la cortina de aire y sus piezas, asegúrese de que ninguna de ellas es reutilizable. Incluso los productos antiguos contienen recursos que pueden reutilizarse. Lívelos a un punto de recogida.

Al eliminar la cortina de aire, siga las normas pertinentes sobre la eliminación de desechos. Es recomendable depositar los componentes en un punto de recogida especializado para garantizar la reutilización de los materiales reciclables. Lleve las piezas no reutilizables de la cortina de aire a un vertedero controlado.

2VW

PARTNER
IN VENTILATION
2VV.CZ



2VV, s.r.o.
Nádražní 794,
533 51 Pardubice,
República Checa

Teléf.: +420 466 741 811
Correo electrónico: 2vv@2vv.cz
Web: www.2vv.cz