



PARTNER
IN VENTILATION
2VV.CZ

IT

BARRIERA D'ARIA ENTRESSE



MANUALE DI ISTRUZIONI



BARRIERA D'ARIA ENTRESSE – Installazione rapida






SOMMARIO

INFORMAZIONI SUL PRESENTE MANUALE.....	1
RICEZIONE E DISIMBALLO	2
DESCRIZIONE DEL DISPOSITIVO	4
INFORMAZIONI SULLA SICUREZZA.....	10
INSTALLAZIONE.....	12
COLLEGAMENTO.....	16
FUNZIONAMENTO	23
MANUTENZIONE.....	26
SMONTAGGIO, STOCCAGGIO E SMALTIMENTO.....	27

INFORMAZIONI SUL PRESENTE MANUALE

Il presente manuale è stato predisposto al fine di fornire le informazioni necessarie riguardanti il funzionamento, la manutenzione e l'assistenza della barriera d'aria ENTRESSE. Il personale autorizzato dovrà essere pienamente a conoscenza dei contenuti del manuale prima di iniziare qualunque intervento sul dispositivo.

SIMBOLI UTILIZZATI NEL MANUALE

SIMBOLO	SIGNIFICATO
	AVVERTENZA – questi simboli mettono in guardia l'utente in merito a fattori che potrebbero provocargli gravi lesioni o danneggiare il dispositivo. Essi, inoltre, attirano l'attenzione su istruzioni, proprietà, procedure o misure importanti da tenere assolutamente presenti o alle quali è obbligatorio attenersi durante il funzionamento e la manutenzione.
	
	ATTENZIONE – questo simbolo attira l'attenzione su attività o informazioni importanti da tenere assolutamente presenti ma che, tuttavia, non metteranno in pericolo la salute, né provocheranno danni al dispositivo.
	INFORMAZIONI – questo simbolo attira l'attenzione su informazioni utili riguardanti il dispositivo o i relativi accessori.
	RIFERIMENTO – questo simbolo indica un riferimento ad un altro capitolo nel presente manuale.

AVVERTENTE IMPORTANTI

- Leggere questo manuale con attenzione.
- Per installare correttamente e con sicurezza la barriera d'aria, e per garantirne un utilizzo ottimale e una lunga vita utile, procedere esattamente in base alle istruzioni qui riportate.
- Non mettere in funzione la barriera d'aria a meno di non essere perfettamente a conoscenza di tutte le istruzioni, le avvertenze e le raccomandazioni contenute nel presente manuale e, in particolare, di quelle riportate nel capitolo Informazioni sulla sicurezza.
- Le illustrazioni utilizzate in questo manuale non corrispondono sempre alla realtà; il loro scopo è quello di aiutare a comprendere i passi necessari per l'installazione. I testi, i disegni, le fotografie e gli altri elementi qui utilizzati sono, tuttavia, protetti da copyright. La riproduzione non autorizzata o eventuali utilizzi illeciti possono costituire reato.
- Il manuale deve essere considerato parte inseparabile e integrante della barriera d'aria. Conservarlo per un utilizzo futuro, e accertarsi di passarlo ad eventuali futuri proprietari della barriera d'aria.

INFORMAZIONI DI CONTATTO DEL COSTRUTTORE

Durante l'utilizzo vero e proprio del prodotto potrebbero verificarsi situazioni inaspettate, impossibili da includere e descrivere nel presente manuale. Se si hanno dubbi su come procedere, contattare il costruttore:

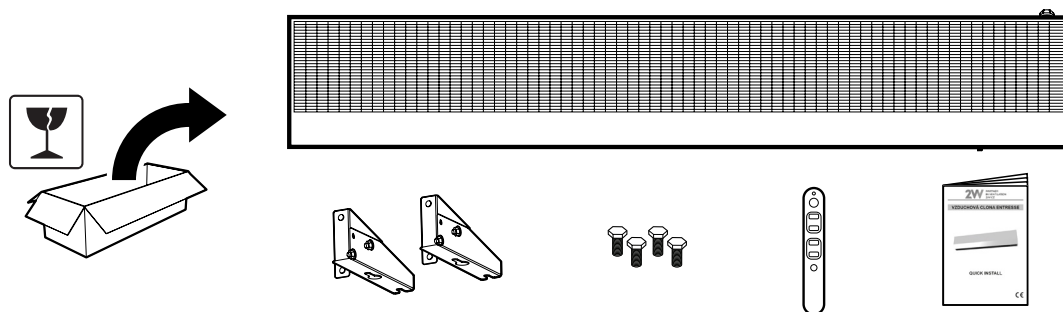
2VV, s.r.o.
Fáblovka 568,
533 52 Pardubice,
Repubblica Ceca

T: +420 466 741 811
E: 2vv@2vv.cz
W: www.2vv.cz

RICEZIONE E DISIMBALLO

IMBALLAGGIO E CONTENUTO DELLA FORNITURA

La barriera d'aria viene fornita come corpo unico e monolitico, confezionato in modo tale da proteggerla contro possibili danni. È avvolta in un'adeguata pellicola di materiale plastico, e le sezioni suscettibili di essere danneggiate sono fissate mediante apposite protezioni realizzate in carta. Al fine di proteggere il dispositivo da eventuali danni, la barriera viene trasportata all'interno di una scatola di cartone.



La fornitura comprende quanto segue:

- Imballo di trasporto
- Barriera d'aria completa
- Staffe (2×) per il montaggio a parete della barriera d'aria, comprese le viti (4×)
- Telecomando (1×)
- Istruzioni per un'installazione rapida e un utilizzo sicuro delle barriere d'aria



Dopo il disimballo, verificare immediatamente:

- se la barriera d'aria è danneggiata

In caso di danni, contattare il vettore. Eventuali reclami ricevuti troppo in ritardo potrebbero non essere accettati.

- se è stata consegnata la barriera d'aria effettivamente ordinata

Se vengono rilevati difetti o discrepanze, non disimballare la barriera e informare immediatamente il fornitore. Eventuali reclami futuri non saranno accettati se la rimostranza non viene inoltrata in tempo.

MOVIMENTAZIONE DELLA FORNITURA

La barriera d'aria imballata può essere movimentata solamente mediante un transpallet standard. La capacità di carico minima del transpallet deve essere pari a 30 kg.



La barriera d'aria imballata può essere trasportata solamente nella posizione nella quale è stata collocata originariamente dal costruttore. Non trasportarla in alcun caso in una posizione differente – rischio di seri danni ai componenti.

Si raccomanda di affidare il dispositivo e la relativa movimentazione solamente a personale opportunamente qualificato.

Il peso della barriera d'aria imballata e dotata degli accessori è compreso tra 15 e 28 kg, a seconda del modello. Per il caricamento della barriera d'aria sui dispositivi di movimentazione si consiglia l'impiego di due persone.

Trasportare con attenzione la fornitura sul luogo nel quale quest'ultima verrà stoccata o disimballata.

STOCCAGGIO PRIMA DEL DISIMBALLO

Se non si intende disimballare e installare la barriera d'aria immediatamente dopo la ricezione, stoccarla nelle seguenti condizioni:

- Immagazzinare la barriera d'aria nell'imballo originale e in un'area al riparo da condizioni meteorologiche che potrebbero danneggiare l'imballo stesso e impattare negativamente sulle condizioni del dispositivo. La temperatura ambiente deve essere compresa tra **+5 °C** e **+40 °C**.
- Non togliere la barriera d'aria dalla cassa, non coricarla su di un lato e non capovolgerla. La barriera d'aria deve essere immagazzinata solamente nella posizione contrassegnata sull'imballo.
- Non collocare nessun oggetto o materiale sopra alla barriera d'aria imballata.

DISIMBALLO SUL LUOGO DI INSTALLAZIONE



Durante il trasporto della barriera d'aria verso il luogo di installazione, prestare particolare attenzione all'ambiente circostante, nonché alla propria sicurezza e a quella delle altre persone. Si raccomanda che il trasporto della barriera d'aria venga effettuato da almeno due persone.

Accertarsi che il carico non cada dalle attrezzature di trasporto e che, di conseguenza, subisca danni.

Se la barriera d'aria viene trasportata a temperature inferiori a 0 °C sarà necessario lasciarla, disimballata, alle relative condizioni ambientali standard per almeno due ore, evitando di accenderla. Ciò stabilizzerà la temperatura interna della barriera d'aria.

Durante il disimballo della barriera d'aria, procedere come segue:

- 1** Rimuovere il nastro di rinforzo e il materiale di imballaggio.



Tutto il materiale di imballaggio è rispettoso dell'ambiente, e può essere riutilizzato o riciclato. Smaltire o trattare opportunamente tutte le frazioni non ecologiche.

- 2** Controllare visivamente che nessun componente della barriera d'aria sia stato danneggiato durante il trasporto. Comunicare prima possibile qualunque difetto al fornitore o al vettore.
- 3** Rimuovere la barriera d'aria dalla scatola prestando molta attenzione e con l'assistenza di almeno un'altra persona. Prestare particolare attenzione a non danneggiare gli spigoli più bassi della sezione inferiore della barriera d'aria quando quest'ultima viene posata a terra.



Quando la barriera d'aria viene estratta dalla scatola, prestare particolare attenzione a non danneggiare le mantellature della barriera stessa e accertarsi che nessun componente cada all'esterno e, di conseguenza, subisca danni.

- 4** Una volta terminato il disimballo, accertarsi del buono stato della barriera d'aria e dei relativi accessori. In caso di dubbi, contattare il fornitore.



La barriera d'aria, se danneggiata, non deve essere in alcun caso installata!

DESCRIZIONE DEL DISPOSITIVO

INTRODUZIONE

Le barriere d'aria ENTRESSE sono dispositivi compatti e pratici, progettati per essere collocati in negozi al dettaglio, ristoranti, bar e ambienti simili.

La barriera d'aria forma una barriera aerodinamica e interrompe il libero flusso dell'aria presente tra l'interno e l'esterno (p.es. all'entrata di un edificio) o tra spazi caratterizzati da condizioni differenti (differenze di temperatura, polverosità, insetti, ecc.). La barriera d'aria può essere dotata di riscaldamento elettrico, di uno scambiatore di calore acqua-aria, ed è anche disponibile in una versione priva di riscaldamento.

IDENTIFICAZIONE DELLA BARRIERA D'ARIA

VCEN1 A - 100 E1 AC - IR - 0 A0

1 2 3 4 5 6 7 8

1 – Codice delle barriere d'aria ENTRESSE

2 – Designazione della serie

3 – 100 = Lunghezza 1000 mm / 150 = Lunghezza 1500 mm / 200 = Lunghezza 2000 mm

4 – S0 – senza riscaldatore / E1 – con riscaldatore elettrico / V2 – con scambiatore di calore acqua-aria

5 – Tipo di motore

6 – Regolazione

7 – 0 = colore standard RAL 9016 / 9 = colore RAL atipico

8 – Versione 2VV

UTILIZZO CORRETTO DELLA BARRIERA D'ARIA

- La barriera d'aria è progettata per l'installazione in interni e in luoghi asciutti
- È progettata per l'installazione in posizione orizzontale, sopra all'architrave di una porta.
- L'altezza di installazione massima consigliata è pari a 2,5 m.
- La barriera d'aria è progettata per il funzionamento ad una temperatura ambiente compresa tra 0 °C e +40 °C e in presenza di un'umidità relativa massima dell'80 %.
- La barriera d'aria è progettata per un'aria priva di polvere, grasso, vapori chimici o altri agenti inquinanti.



Ulteriori informazioni sono riportate nel capitolo **INSTALLAZIONE**.

UTILIZZO NON CORRETTO DELLA BARRIERA D'ARIA



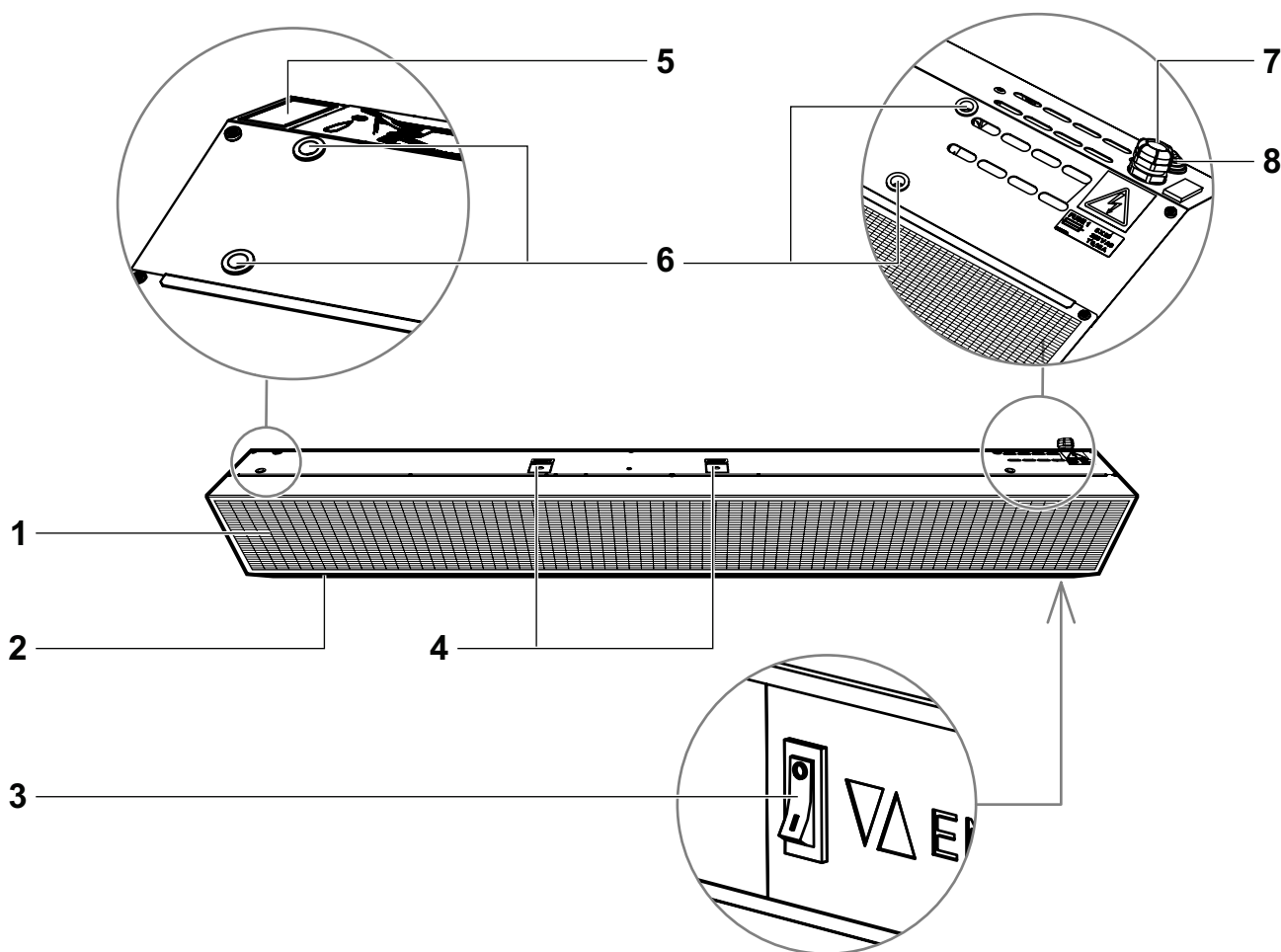
Qualunque utilizzo della barriera d'aria contrario ai corretti utilizzi sopra riportati è da considerarsi errato.

Il costruttore non è responsabile per eventuali danni provocati da utilizzi non corretti. Tali rischi sono unicamente imputabili all'operatore (vale a dire la parte che ha autorizzato l'utilizzo del dispositivo: si tratta, solitamente, del proprietario) della barriera d'aria.

- La barriera d'aria non deve essere in alcun caso installata all'esterno, nemmeno sotto un tetto o una tettoia, dato che lasciarla esposta alla pioggia e ad altre condizioni meteorologiche può essere estremamente pericoloso.
- La barriera d'aria non è progettata per l'installazione in posizione verticale, e non può essere installata dopo l'architrave di una porta.
- Le barriere d'aria non devono essere installate in ambienti nei quali potrebbero essere esposte a forti radiazioni ionizzanti e non ionizzanti (p.es. microonde, radiazioni ultraviolette, laser, raggi X) o in ambienti caratterizzati dal rischio di esplosione.

Un'installazione non corretta e l'utilizzo di accessori non idonei sono, inoltre, da considerarsi utilizzi impropri. Qualunque modifica o intervento sui cablaggi elettrici interni della barriera d'aria è vietata e invalida la garanzia.

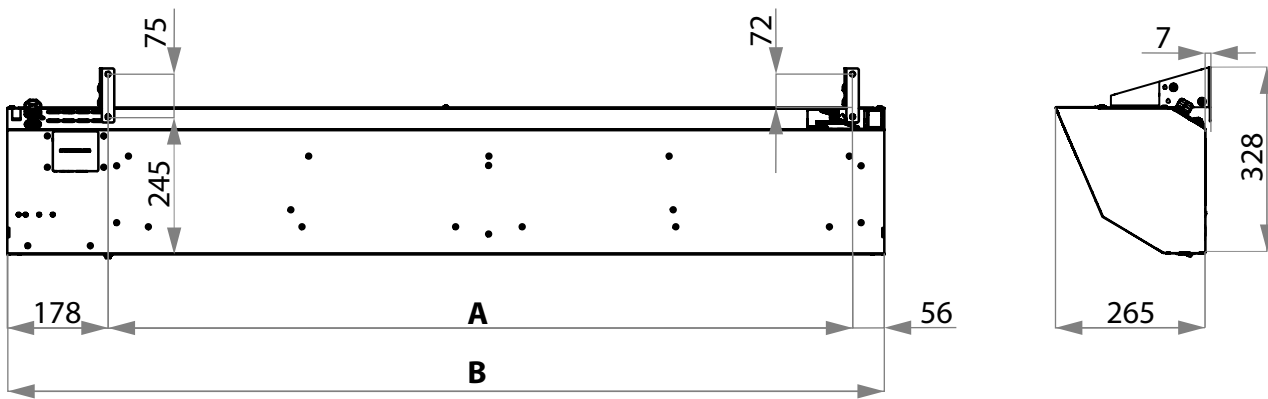
PARTI PRINCIPALI



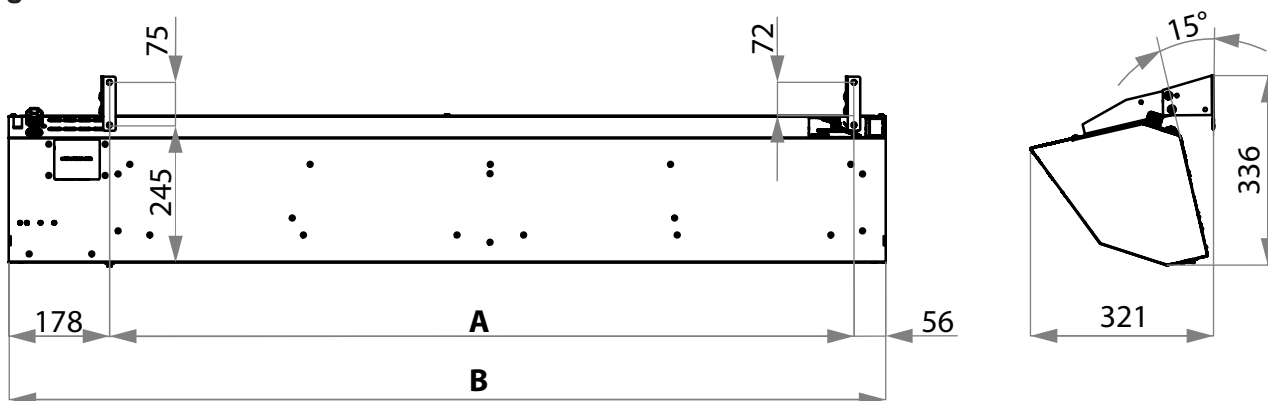
1	Coperchio anteriore con griglia di aspirazione	5	Apertura per il collegamento dei tubi flessibili dell'acqua
2	Griglia di mandata aria (lato inferiore)	6	Aperture per le staffe di montaggio
3	Interruttore principale (lato inferiore)	7	Passacavo per il cavo di alimentazione
4	Reset scambiatore di calore elettrico	8	Passacavo per gli accessori

DIMENSIONI

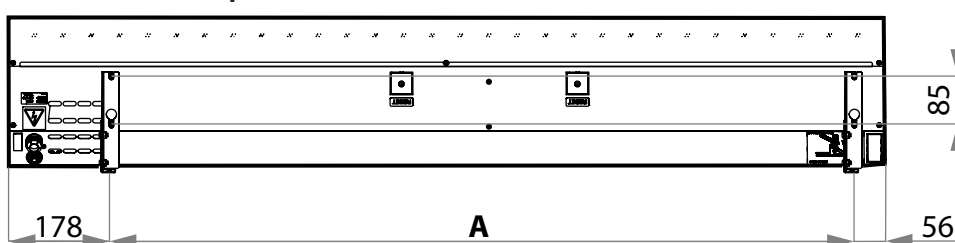
Vista da sinistra e dal lato posteriore per un'installazione standard



Vista da sinistra e dal lato posteriore per un'installazione della barriera d'aria con angolo di soffiaggio di 15°



Vista dal lato superiore



MODELLO	A [mm]	B [mm]
VCEN1A-100-E	809	1042
VCEN1A-100-V		
VCEN1A-100-S		
VCEN1A-150-E	1309	1542
VCEN1A-150-V		
VCEN1A-150-S		
VCEN1A-200-E	1809	2042
VCEN1A-200-V		
VCEN1A-200-S		

PARAMETRI TECNICI

MODELLO	Tensione di alimentazione	Frequenza	Alimentazione del ventilatore	Alimentazione del riscaldatore	Fusibile del motore	Interruttore automatico	Peso	Altezza massima
	[V(AC)]	[Hz]	[V/A]	[V/A]	[A]	[A]	[kg]	[m]
VCEN1A-100-E	400	50/60	230/1	400/14,2	3.15	3x16	16	2.5
VCEN1A-100-V	230	50/60	230/1	-	3.15	1x6	17	
VCEN1A-100-S	230	50/60	230/1	-	3.15	1x6	15	
VCEN1A-150-E	400	50/60	230/1	400/21,6	3.15	3x25	22	
VCEN1A-150-E0	400	50/60	230/1	400/11,6	3,15	3x25	22	
VCEN1A-150-V	230	50/60	230/1	-	3.15	1x6	23	
VCEN1A-150-S	230	50/60	230/1	-	3.15	1x6	21	
VCEN1A-200-E	400	50/60	230/1	400/27,9	3.15	3x32	27	
VCEN1A-200-E0	400	50/60	230/1	400/14,6	3,15	3x32	27	
VCEN1A-200-V	230	50/60	230/1	-	3.15	1x6	26	
VCEN1A-200-S	230	50/60	230/1	-	3.15	1x6	28	

Riscaldatore elettrico

MODELLO	Tensione	Corrente, 1° livello di impostazione	Potenza assorbita, 1° livello di impostazione	Corrente, 2° livello di impostazione	Potenza assorbita, 2° livello di impostazione
	[V(AC)]	[A]	[kW]	[A]	[kW]
VCEN1A-100-E	400	7,2	3,4	14,2	6,6
VCEN1A-150-E	400	11,1	5,1	21,6	9,8
VCEN1A-150-E0	400	5	2,3	11,6	7,7
VCEN1A-200-E	400	14,2	6,6	27,9	12,9
VCEN1A-200-E0	400	6,8	3,1	14,6	9,7

Barriera d'aria con scambiatore acqua-aria per una differenza di temperatura dell'acqua di 90/70 °C e una temperatura dell'aria in ingresso di +18 °C

Modello	Erogazione d'aria	Potenza riscaldatore	Temperatura di uscita	Perdita di carico	Portata d'acqua
	[m³/h]	[kW]	[°C]	[kPa]	[l/s]
VCEN1A-100-V2-AC-RF-0A0	1250	10,03	41,63	3,37	0,12
VCEN1A-150-V2-AC-RF-0A0	2000	16,93	42,92	11,64	0,21
VCEN1A-200-V2-AC-RF-0A0	2640	23,24	43,92	25,85	0,28

Barriera d'aria con scambiatore acqua-aria per una differenza di temperatura dell'acqua di 80/60 °C e una temperatura dell'aria in ingresso di +18 °C

Modello	Erogazione d'aria	Potenza riscaldatore	Temperatura di uscita	Perdita di carico	Portata d'acqua
	[m³/h]	[kW]	[°C]	[kPa]	[l/s]
VCEN1A-100-V2-AC-RF-0A0	1250	8,15	37,2	2,37	0,099
VCEN1A-150-V2-AC-RF-0A0	2000	13,9	38,46	8,33	0,17
VCEN1A-200-V2-AC-RF-0A0	2640	19,17	39,38	18,63	0,23

Barriera d'aria con scambiatore acqua-aria per una differenza di temperatura dell'acqua di 70/50 °C e una temperatura dell'aria in ingresso di +18 °C

Modello	Erogazione d'aria	Potenza riscaldatore	Temperatura di uscita	Perdita di carico	Portata d'acqua
	[m³/h]	[kW]	[°C]	[kPa]	[l/s]
VCEN1A-100-V2-AC-RF-0A0	1250	6,23	32,69	1,51	0,076
VCEN1A-150-V2-AC-RF-0A0	2000	10,85	33,98	5,49	0,13
VCEN1A-200-V2-AC-RF-0A0	2640	15,07	34,81	12,41	0,18

Barriera d'aria con scambiatore acqua-aria per una differenza di temperatura dell'acqua di 60/40 °C e una temperatura dell'aria in ingresso di +18 °C

Modello	Erogazione d'aria	Potenza riscaldatore	Temperatura di uscita	Perdita di carico	Portata d'acqua
	[m³/h]	[kW]	[°C]	[kPa]	[l/s]
VCEN1A-100-V2-AC-RF-0A0	1250	4,23	27,97	0,79	0,051
VCEN1A-150-V2-AC-RF-0A0	2000	7,75	29,41	3,12	0,094
VCEN1A-200-V2-AC-RF-0A0	2640	10,93	30,2	7,22	0,13

LIVELLO DI RUMORE

Il livello di rumore dei singoli modelli di barriera d'aria ENTRESSE è riportato nei parametri tecnici, e raggiunge un massimo di 76,8 dB durante il funzionamento. Non è necessario portare protezioni auricolari durante l'installazione, la manutenzione, la riparazione o il funzionamento della barriera d'aria.

Tipo	Velocità	50 Hz		60 Hz	
		Potenza sonora L _{WA} [dB(A)]	Pressione sonora L _{PA} [dB(A)] 3 m	Potenza sonora L _{WA} [dB(A)]	Pressione sonora L _{PA} [dB(A)] 3 m
VCEN1A-100-E	Min.	65,7 dB	44,5 dB	64,2 dB	43,0 dB
	Med.	69,1 dB	47,9 dB	67,6 dB	46,4 dB
	Max.	70,5 dB	49,3 dB	69,0 dB	47,8 dB
VCEN1A-100-V	Min.	65,7 dB	44,5 dB	64,2 dB	43,0 dB
	Med.	68,9 dB	47,7 dB	67,4 dB	46,2 dB
	Max.	70,9 dB	49,7 dB	69,4 dB	48,2 dB
VCEN1A-100-S	Min.	65,2 dB	44,0 dB	63,7 dB	42,5 dB
	Med.	69,1 dB	47,9 dB	68,6 dB	47,4 dB
	Max.	71,8 dB	50,6 dB	71,7 dB	50,5 dB
VCEN1A-150-E	Min.	60,8 dB	39,4 dB	58,1 dB	36,7 dB
	Med.	70,5 dB	49,1 dB	66,8 dB	45,4 dB
	Max.	75,5 dB	54,1 dB	76,3 dB	54,9 dB
VCEN1A-150-V	Min.	61,9 dB	40,5 dB	60,0 dB	38,6 dB
	Med.	70,3 dB	48,9 dB	67,1 dB	45,7 dB
	Max.	74,7 dB	53,3 dB	76,8 dB	55,4 dB
VCEN1A-150-S	Min.	59,4 dB	38,0 dB	56,7 dB	35,3 dB
	Med.	68,4 dB	47,0 dB	64,5 dB	43,1 dB
	Max.	75,9 dB	54,5 dB	75,0 dB	53,6 dB
VCEN1A-200-E	Min.	60,9 dB	40,4 dB	57,9 dB	36,4 dB
	Med.	69,5 dB	49,0 dB	66,5 dB	66,5 dB
	Max.	75,6 dB	54,1 dB	75,6 dB	54,1 dB
VCEN1A-200-V	Min.	59,4 dB	38,9 dB	56,9 dB	35,4 dB
	Med.	67,6 dB	47,1 dB	64,6 dB	43,1 dB
	Max.	75,3 dB	53,8 dB	74,7 dB	53,2 dB
VCEN1A-200-S	Min.	57,2 dB	35,7 dB	57,2 dB	35,7 dB
	Med.	65,0 dB	43,5 dB	65,0 dB	43,5 dB
	Max.	75,3 dB	53,8 dB	75,3 dB	53,8 dB

ETICHETTE/TARGHETTE E RELATIVO SIGNIFICATO

Targhetta macchina

Označení clony			
U	= Napětí	I	= Celkový proud
f	= Frekvence	P	= Výkon
n	= Otáčky	m	= Hmotnost
ph	= Fáze	IP	= IP krytí
av	= Vzduch. Výkon	ver	=

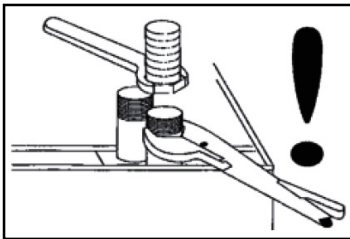
Výrobní číslo

La targhetta macchina è posizionata sul lato inferiore della barriera, e contiene i dati tecnici di base.

Etichette di avvertenza



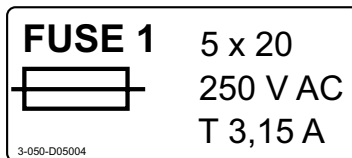
Avvertono della presenza di dispositivi alimentati da corrente elettrica e del rischio di lesioni dovute a corrente elettrica in caso di non corretta manipolazione.



SI PREGA DI NOTARE!

Durante il collegamento dei tubi flessibili dell'acqua, servirsi di pinze per tenere le mandate del riscaldatore. La non osservanza di questa misura può portare al danneggiamento delle mandate!

Etichetta informativa



Fornisce informazioni riguardanti i parametri elettrici di base della barriera d'aria



È severamente vietato rimuovere o danneggiare qualunque etichetta o targhetta presente sulla barriera d'aria.

Qualora una o più etichette/targhette dovessero diventare danneggiate o illeggibili, contattare il fornitore o il costruttore della barriera d'aria per ottenere un'etichetta/targhetta di ricambio.

DICHIARAZIONE DI CONFORMITÀ

Il prodotto è stato progettato, costruito e commercializzato di concerto con le disposizioni pertinenti ed è conforme ai requisiti applicabili del Parlamento e del Consiglio Europeo (comprese le modifiche).

Il prodotto, se utilizzato rispettando le normali condizioni di utilizzo descritte nel presente manuale, è sicuro. La valutazione della sicurezza del prodotto è stata portata a termine mediante gli standard europei armonizzati elencati nella Dichiarazione di conformità CE pertinente.

La versione aggiornata e completa della Dichiarazione di conformità CE è disponibile sul sito www.2vv.cz

INFORMAZIONI SULLA SICUREZZA

Lo scopo di questo capitolo è quello di fornire informazioni di base sulla salute e sulla sicurezza sul lavoro per tutte le persone che entrino a contatto con la barriera d'aria durante il funzionamento o le operazioni di manutenzione o di assistenza di quest'ultima.

AVVERTENZE GENERALI

Leggere tutto il manuale e tutte le avvertenze ivi riportate prima di installare, avviare, utilizzare, sottoporre a manutenzione o riparazione la barriera d'aria. Rispettare sempre le istruzioni di sicurezza riportate nei manuali. Ciò evita il rischio di lesioni quali, ad esempio, quelle provocate da corrente elettrica, ustioni, ecc.

La barriera d'aria è un'apparecchiatura elettrica. Pertanto, rispettare tutte le norme di sicurezza che prescrivono gli opportuni comportamenti da tenere durante la manipolazione di dispositivi elettrici.

La barriera d'aria è stata progettata di concerto con gli standard e i regolamenti internazionali applicabili al momento della produzione di tali dispositivi. Ciò è confermato dal costruttore nella Dichiarazione di Conformità.

I dispositivi elettrici della barriera d'aria sono conformi ai regolamenti internazionali riguardanti la protezione da tensioni pericolose. Tutti gli spazi contenenti dispositivi elettrici sono costruiti in base alla classe di protezione prescritta.



La sicurezza personale dell'operatore durante il funzionamento e la manutenzione della barriera d'aria costituisce responsabilità primaria dell'operatore stesso. Il costruttore della barriera d'aria non è responsabile per lesioni personali o per danni ambientali provocati da un utilizzo della barriera d'aria non conforme a quanto indicato nel manuale di istruzioni e alle vigenti norme di sicurezza.

Le barriere d'aria possono essere installate e utilizzate solo conformemente a quanto indicato nella presente documentazione. Né il costruttore né il fornitore possono essere ritenuti responsabili per danni provocati da altri utilizzi. In tal caso, tali rischi sono imputabili all'utente.

REQUISITI DELL'OPERATORE

L'operatore della barriera d'aria deve:

- Definire chiaramente le competenze dei professionisti e l'ambito delle loro responsabilità durante il funzionamento e la manutenzione della barriera d'aria.
- Accertarsi che il proprietario riceva una formazione adeguata e istruzioni chiare, in modo da garantire un utilizzo sicuro del dispositivo.
- Se l'operatore affida le operazioni di manutenzione e di assistenza del dispositivo a personale proprio, il proprietario dovrà garantire che tale personale sia opportunamente istruito sui principi di funzionamento e sulla struttura della barriera d'aria, e che abbia familiarità con le caratteristiche di sicurezza di quest'ultima. Il proprietario dovrà fornire a tale personale istruzioni chiare riguardanti le procedure di lavoro in sicurezza e i potenziali pericoli.
- Accertarsi che chiunque entri a contatto con la barriera d'aria durante il proprio lavoro acquisisca una completa conoscenza di quanto riportato nel manuale di istruzioni e nella totalità della documentazione tecnica, degli elementi di controllo e informativi della barriera d'aria stessa, nonché delle caratteristiche di protezione e di sicurezza.
- Accertarsi di controllare la sicurezza di funzionamento della barriera d'aria prima che quest'ultima sia messa in funzione.
- Se il proprietario affida l'installazione della barriera d'aria a personale proprio, l'operatore dovrà tenere ben presenti la salute e la sicurezza dei professionisti e dotare questi ultimi di opportuni dispositivi di protezione individuale (DPI).
- Verificare il corretto funzionamento della barriera d'aria dopo qualunque operazione di manutenzione o in seguito ad eventuali sostituzioni di componenti della barriera stessa.

REQUISITI RELATIVI AI PROFESSIONISTI E AL PERSONALE OPERATIVO

Professionisti incaricati dell'installazione meccanica:

- L'installazione meccanica deve essere effettuata unicamente da personale dotato della relativa istruzione, formazione specifica o esperienza in ambito tecnico, che gli consentano di riconoscere i rischi ed evitare i pericoli che potrebbero presentarsi durante l'installazione di barriere d'aria e di dispositivi simili.

Professionisti che effettuano il collegamento e la manutenzione dei cablaggi elettrici:

- Il collegamento e la manutenzione dei cablaggi elettrici possono essere effettuati soltanto da professionisti opportunamente qualificati oppure da un'azienda specializzata. Questi professionisti devono aver compiuto gli opportuni studi relativi agli impianti elettrici, di concerto con le vigenti norme valide nel paese nel quale la barriera d'aria viene utilizzata.

Professionisti che effettuano l'installazione e la manutenzione dell'impianto di riscaldamento dell'acqua:

- Questi professionisti devono disporre dell'opportuna conoscenza ed esperienza nel campo degli impianti idraulici e di riscaldamento.

Operatore della barriera d'aria:

- L'operatore della barriera d'aria deve essere istruito e ben a conoscenza dei contenuti del presente manuale. Il personale può utilizzare la barriera d'aria solo se opportunamente autorizzato e istruito da parte dell'operatore.
- L'operatore non deve disabilitare alcuna caratteristica di protezione del dispositivo.
- L'operatore deve prontamente informare il proprio superiore di eventuali malfunzionamenti che si verificano durante il funzionamento della barriera d'aria; inoltre, il funzionamento deve essere sospeso fino a quando non verranno ripristinate condizioni di funzionamento sicure.

Professionisti della manutenzione e dell'assistenza:

- Per tale tipo di dispositivo, le regolazioni, le riparazioni e le ispezioni possono essere portate a termine soltanto da personale che ne conosca in profondità concezione e caratteristiche di sicurezza.
- Qualunque malfunzionamento del quale si viene informati dovrà sempre essere individuato e riparato. Si consiglia di redigere un registro delle riparazioni nel quale vengano citate le operazioni tecniche effettuate e le parti di ricambio utilizzate, unitamente alla data e ai nomi delle persone che hanno effettuato gli interventi di ispezione e di riparazione.
- Quando la barriera d'aria è in riparazione si consiglia di contrassegnarla con un opportuno segnale di avvertimento, in modo tale da mettere in chiaro il fatto che la barriera stessa è in riparazione.
- Quando la barriera d'aria è in riparazione, l'operatore deve garantire la sicurezza di tutto il personale che opera e che viene a trovarsi nelle vicinanze della barriera stessa e, il tutto, nella piena consapevolezza dell'operatore stesso.

ATTIVITÀ VIETATE

- È vietato modificare la struttura della barriera d'aria, modificarla in qualunque maniera o effettuare riparazioni non autorizzate dal costruttore.
- È vietato apportare modifiche tecniche ai sistemi della barriera d'aria che ne riducano le funzionalità.
- È vietato disabilitare le caratteristiche di sicurezza della barriera d'aria, a meno che ciò non venga richiesto per interventi di assistenza effettuati da personale addestrato o autorizzato.
- È vietato coprire le sezioni di aspirazione e di mandata della barriera d'aria.
- È severamente vietato rimuovere o danneggiare qualunque etichetta o targhetta presente sulla barriera d'aria.
- È vietata l'installazione di accessori (componenti esterni) non approvati dal costruttore.
- È vietato consentire a personale non qualificato di far funzionare il dispositivo o di effettuare su di esso operazioni di assistenza o di manutenzione.
- È vietato introdurre corpi estranei nella barriera d'aria.
- Non inserire mai le mani nelle sezioni di aspirazione o di mandata della barriera d'aria mentre il ventilatore è in rotazione e la barriera d'aria è in funzione.
- È vietato sollecitare eccessivamente la struttura della barriera d'aria.
- È vietato effettuare operazioni di estinzione di incendi riguardanti la barriera d'aria utilizzando acqua. Effettuare tali operazioni di estinzione mediante un estintore a CO₂ o a polvere.

INSTALLAZIONE



L'installazione e il montaggio della barriera d'aria possono essere effettuati soltanto da parte di un professionista o di un'azienda qualificata e opportunamente attrezzata per questo tipo di attività!

Se la barriera d'aria viene trasportata a temperature inferiori a 0 °C sarà necessario lasciarla, disimballata, alle relative condizioni ambientali standard per almeno due ore, evitando di accenderla. Ciò stabilizzerà la temperatura interna della barriera d'aria.



Prima di installare la lama d'aria è necessario garantire l'accesso all'alimentazione di rete sul punto di installazione, in base all'utilizzo specifico della barriera d'aria e ai relativi parametri elettrici. Nel caso di una barriera d'aria con riscaldamento ad acqua occorre, inoltre, garantire l'accesso all'acqua di riscaldamento.

CONDIZIONI DI FUNZIONAMENTO

- La temperatura ambiente deve essere compresa tra 0 °C e +40 °C, mentre l'umidità relativa può raggiungere l'80 %.
- L'aria deve essere priva di polvere, grasso, vapori chimici e altri agenti inquinanti.
- La variante di barriera d'aria dotata di scambiatore di calore acqua-aria (VCEN1A-xxx-V) non è dotata di protezione antigelo e deve essere installata in ambienti che non corrano alcun rischio di congelamento, vale a dire da 0 °C a +40 °C. Diversamente, sarà necessario garantire una sufficiente fornitura di acqua di riscaldamento in modo da evitare il congelamento del fluido presente all'interno dello scambiatore di calore.

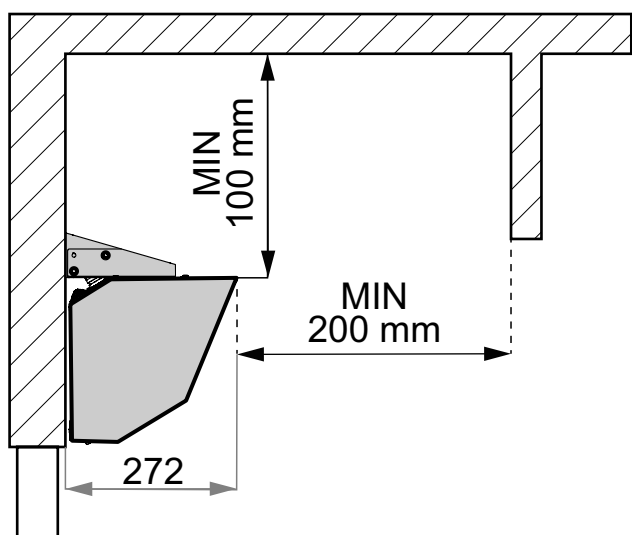
SCELTA DI UN PUNTO DI INSTALLAZIONE

Durante la scelta di un punto di installazione, rispettare quanto segue:

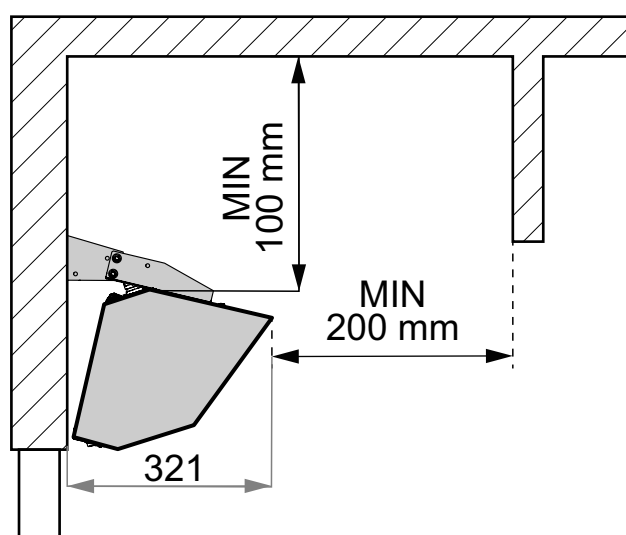
- Scegliere un punto di installazione che consenta un facile accesso per le operazioni di assistenza.
- Posizionare la barriera d'aria più vicina possibile al bordo superiore dell'architrave della porta, e più vicina possibile ad una parete.
- Accertarsi che nulla ostruisca l'aspirazione e la mandata della barriera d'aria, e che l'aria stessa possa fluire liberamente.
- Il flusso d'aria della barriera d'aria non deve interferire con i sistemi di prevenzione dell'incendio.

Distanza da ostacoli solidi

Installazione standard di una barriera d'aria



Installazione di una barriera con angolo di soffiaggio di 15°

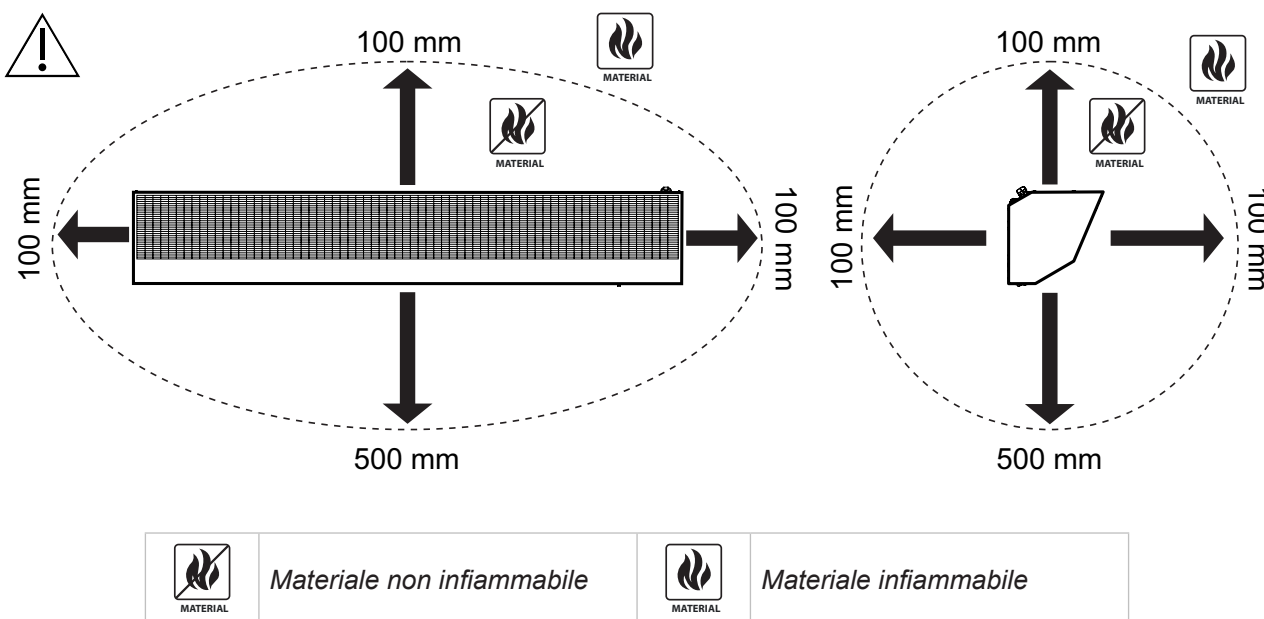


Distanza di isolamento

Nelle immediate vicinanze della barriera d'aria, ed entro 100 mm in tutte le direzioni, devono essere presenti solo materiali non infiammabili (che non bruciano, non diventano incandescenti né si carbonizzano) o di difficile ignizione (che non bruciano, al massimo diventano incandescenti o si carbonizzano – p.es. cartongesso). Questi materiali, tuttavia, non devono ostruire le aperture di aspirazione e di mandata dell'aria. La distanza di sicurezza tra i materiali infiammabili e i prodotti elettrici viene regolamentata da norme tecniche nazionali.

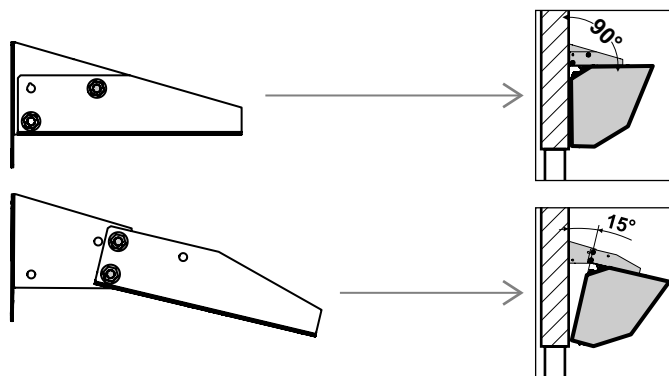
La distanza di sicurezza delle barriere d'aria con riscaldamento elettrico rispetto alle superfici di strutture, pavimentazioni e oggetti realizzati in materiali infiammabili è la seguente:

- la distanza di sicurezza per i materiali infiammabili nella direzione del flusso d'aria principale (dopo la mandata dell'aria) è di 500 mm
- la distanza di sicurezza per i materiali infiammabili al di sopra della barriera d'aria è di 500 mm
- la distanza di sicurezza per i materiali infiammabili nelle altre direzioni è di 100 mm



MONTAGGIO A PARETE DELLA BARRIERA D'ARIA

Il kit contiene due staffe per il montaggio a parete della barriera d'aria. A seconda della posizione di funzionamento scelta per la barriera d'aria, vale a dire posizione standard (direzione del flusso d'aria perpendicolare al terreno) o angolata (mandata dell'aria inclinata di 15°), le staffe dovranno essere regolate posizionando le viti nei fori corrispondenti.

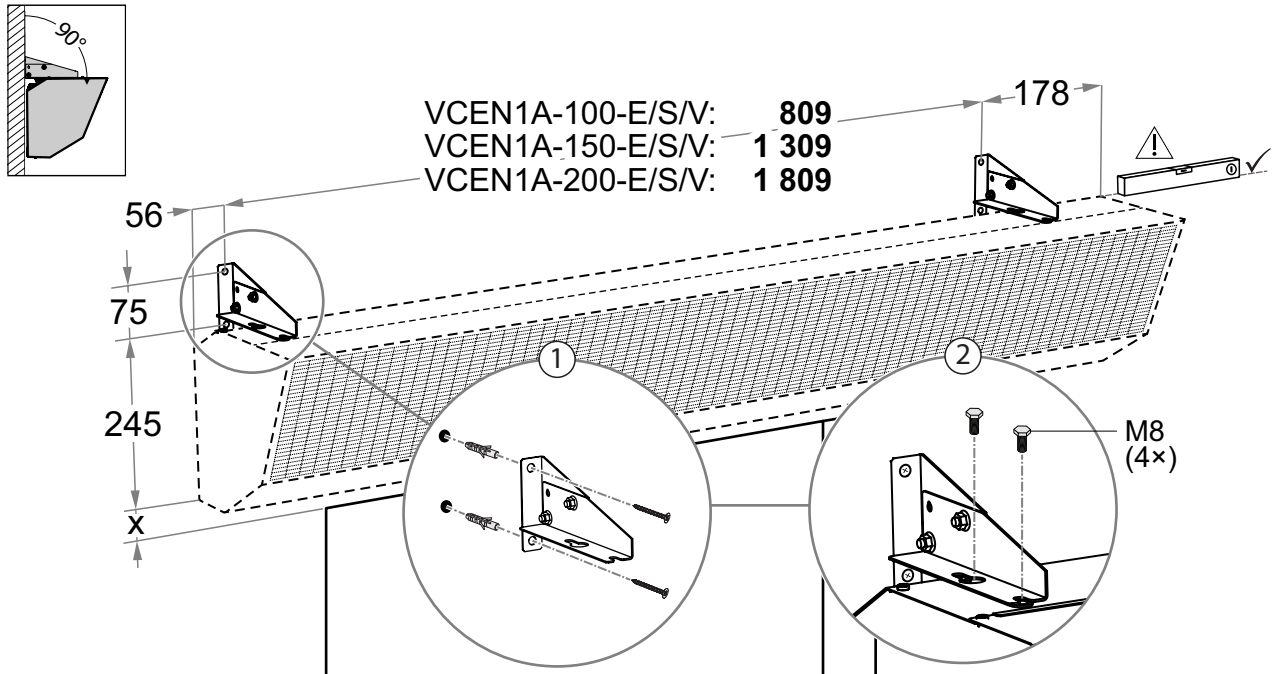


Le viti e i tasselli per il montaggio a parete delle staffe devono essere scelti in base alle proprietà della parete sulla quale verrà montata la barriera d'aria.

Montaggio della barriera d'aria:

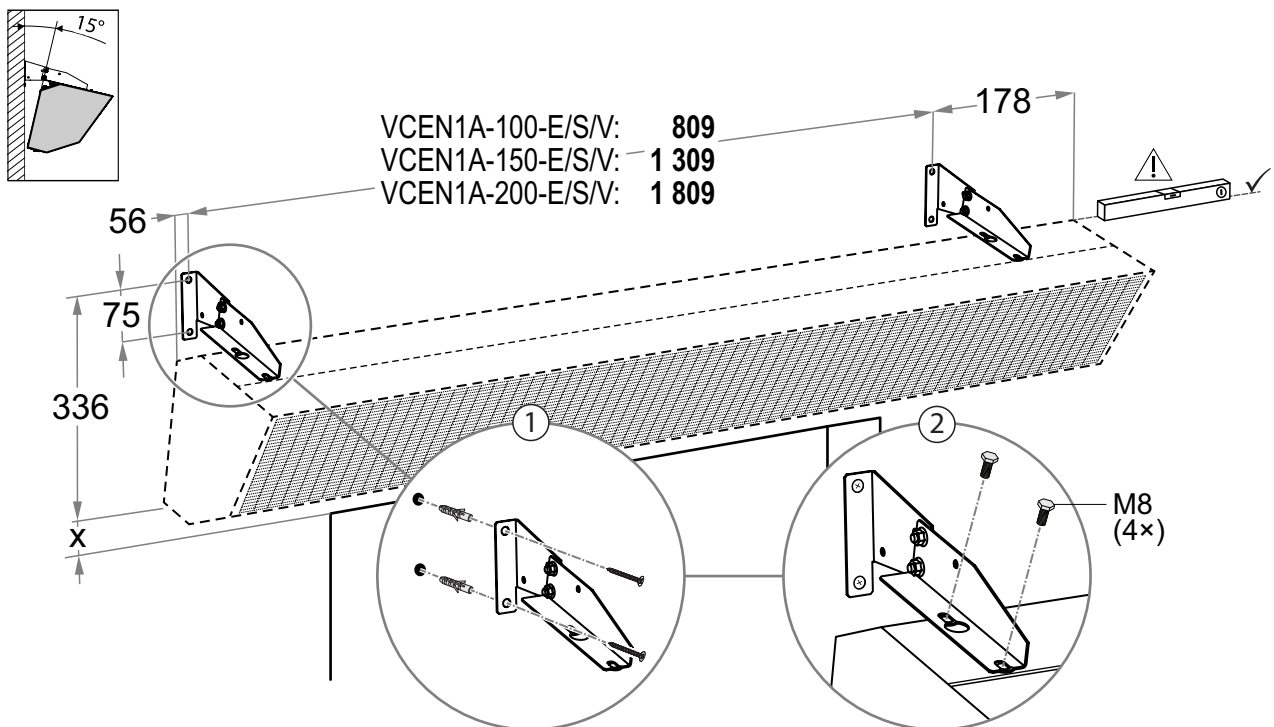
- 1 Misurare e contrassegnare le dimensioni della barriera d'aria e l'interasse tra le staffe sulla parete, praticare i fori per i tasselli e le viti, quindi montare le staffe sulla parete.
- 2 Con l'assistenza di opportuni mezzi di sollevamento o di almeno due persone, sollevare la barriera d'aria e fissarla alle staffe mediante le viti M8 fornite.

Installazione standard di una barriera d'aria



X = Più vicino possibile all'architrave della porta

Installazione di una barriera con angolo di soffiaggio di 15°

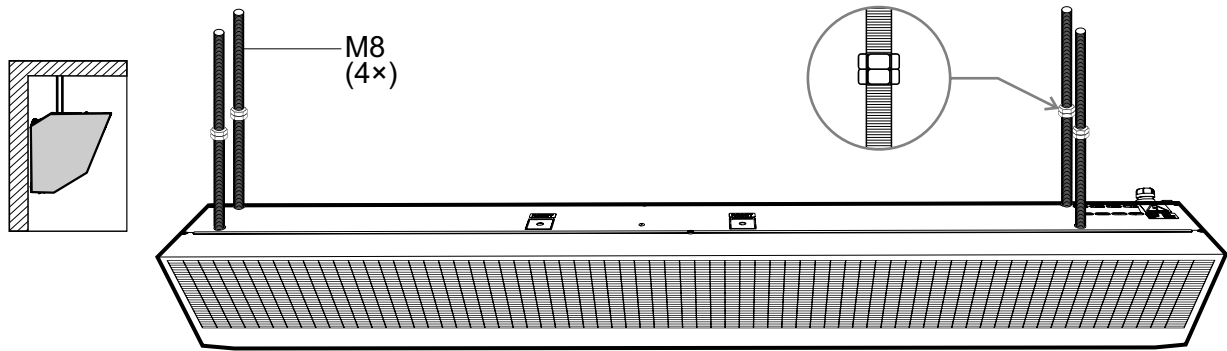


X = Più vicino possibile all'architrave della porta

Montaggio a soffitto della barriera d'aria

Se necessario, la barriera d'aria può essere montata a soffitto. Il metodo di sospensione della barriera d'aria deve essere scelto in base alle condizioni del luogo di funzionamento, ed è per questo che nel manuale non sono riportati passi specifici relativi al montaggio. Per maggiori dettagli si consiglia di consultare un'impresa professionale qualificata oppure il costruttore della barriera d'aria.

La figura seguente funge solamente da esempio illustrativo e caratterizzato dall'utilizzo di barre filettate e dadi M8.



Prima di montare la barriera d'aria a soffitto, accertarsi che la struttura di quest'ultimo sia in grado di reggere il peso della barriera d'aria.

COLLEGAMENTO

COLLEGAMENTO ELETTRICO



Il collegamento elettrico della barriera d'aria deve essere effettuato in base a un progetto messo a punto da un progettista qualificato di impianti elettrici.

Il collegamento elettrico deve essere effettuato solamente da parte di un professionista dotato delle conoscenze tecniche relative ai cablaggi elettrici e del relativo addestramento e, il tutto, in osservanza delle direttive e dei regolamenti nazionali vigenti.

L'alimentazione elettrica generale deve essere disinserita prima di intervenire sui componenti interni della barriera d'aria.

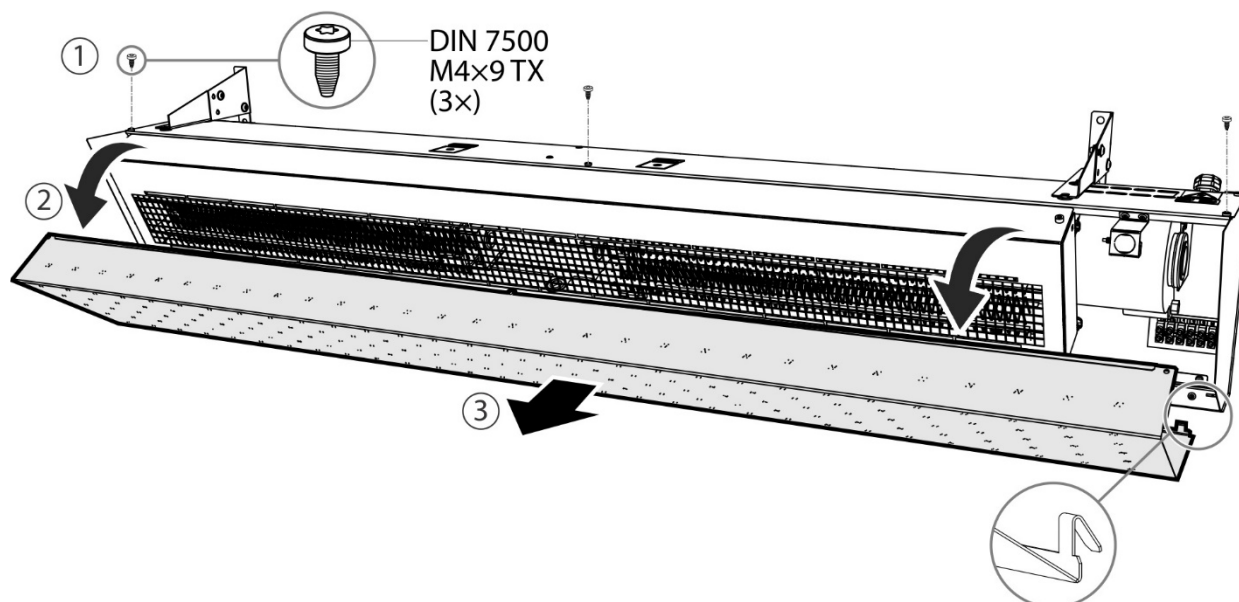
I parametri elettrici, compresa la classe di protezione (IP), sono riportati sulla targhetta macchina della barriera d'aria.

La barriera d'aria deve essere protetta da un opportuno interruttore automatico che corrisponda ai parametri elettrici di quest'ultima.

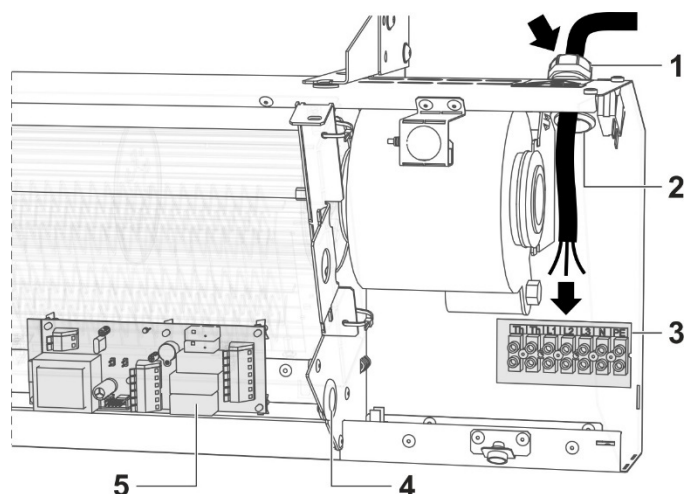
Il conduttore neutro deve essere sempre collegato (sistema TN-S).

La connessione alla rete elettrica deve comprendere un interruttore elettrico che scolleghi tutti i poli.

- 1 Smontare il coperchio anteriore della barriera d'aria rimuovendo le tre viti M4×9 presenti sul lato superiore della barriera d'aria (1), ribaltare il coperchio verso l'esterno (2) e sganciarlo sul lato inferiore dalle aperture presenti sul corpo della barriera d'aria (3).



- 2 Far passare i cavi di alimentazione attraverso i passacavi, portandoli fino alla morsettiera.



- 1 Passacavo per il cavo di alimentazione
- 2 Passacavo per gli accessori
- 3 Morsettiera
- 4 Passacavo per gli accessori (all'interno della barriera d'aria)
- 5 Modulo dell'elettronica

Dimensioni minime del cavo di alimentazione:

MODELLO	CAVO [pz. × mm ²]
VCEN1A-100-E	5 x 2,5 mm ²
VCEN1A-100-V	3 x 1,5 mm ²
VCEN1A-100-S	3 x 1,5 mm ²
VCEN1A-150-E	5 x 4 mm ²
VCEN1A-150-E0	5 x 4 mm ²
VCEN1A-150-V	3 x 1,5 mm ²
VCEN1A-150-S	3 x 1,5 mm ²
VCEN1A-200-E	5 x 4 mm ²
VCEN1A-200-E0	5 x 4 mm ²
VCEN1A-200-V	3 x 1,5 mm ²
VCEN1A-200-S	3 x 1,5 mm ²



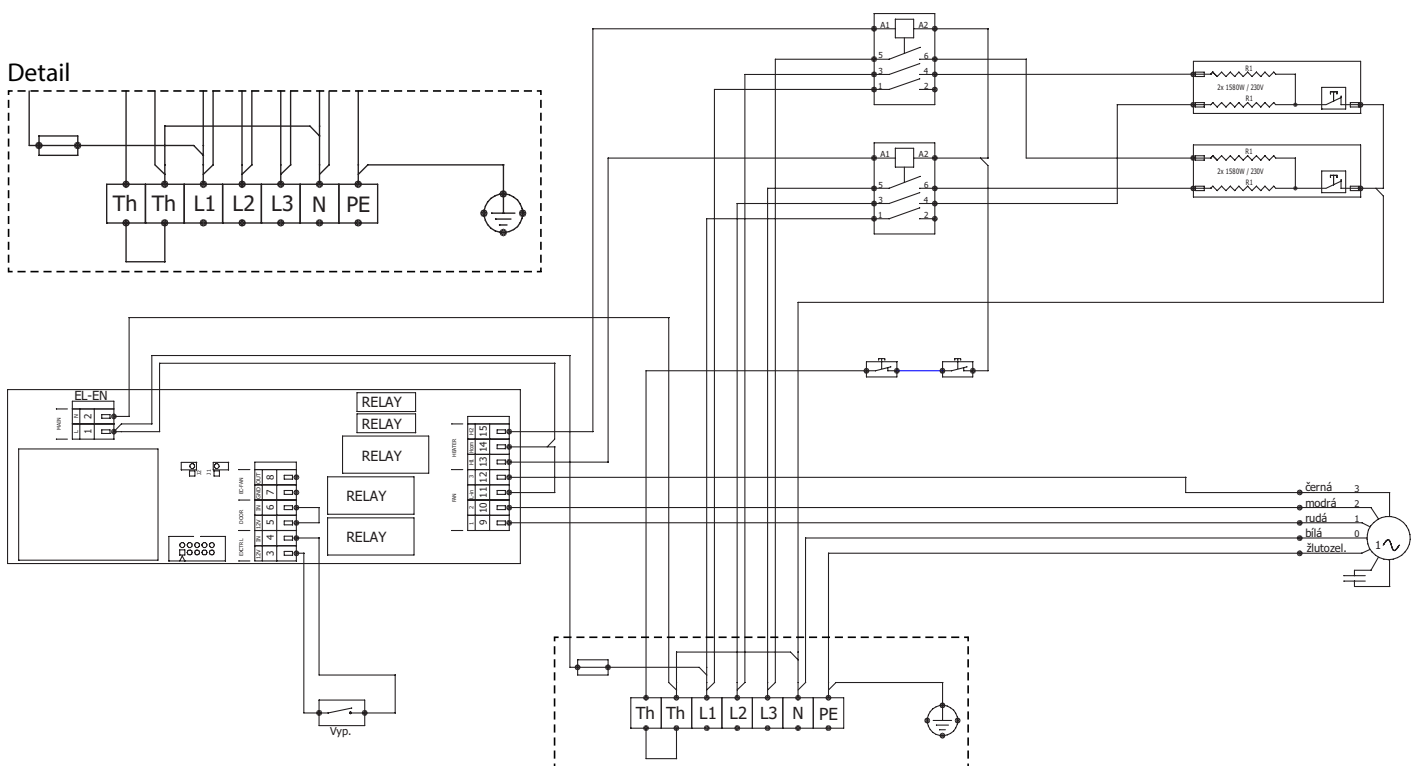
Le sezioni dei conduttori vengono fornite a mero titolo informativo. Sarà necessario determinare la sezione opportuna in fase di progettazione, in base alla lunghezza del cavo richiesta per il collegamento.

3 Effettuare il collegamento in base agli schemi dello specifico modello di barriera d'aria.

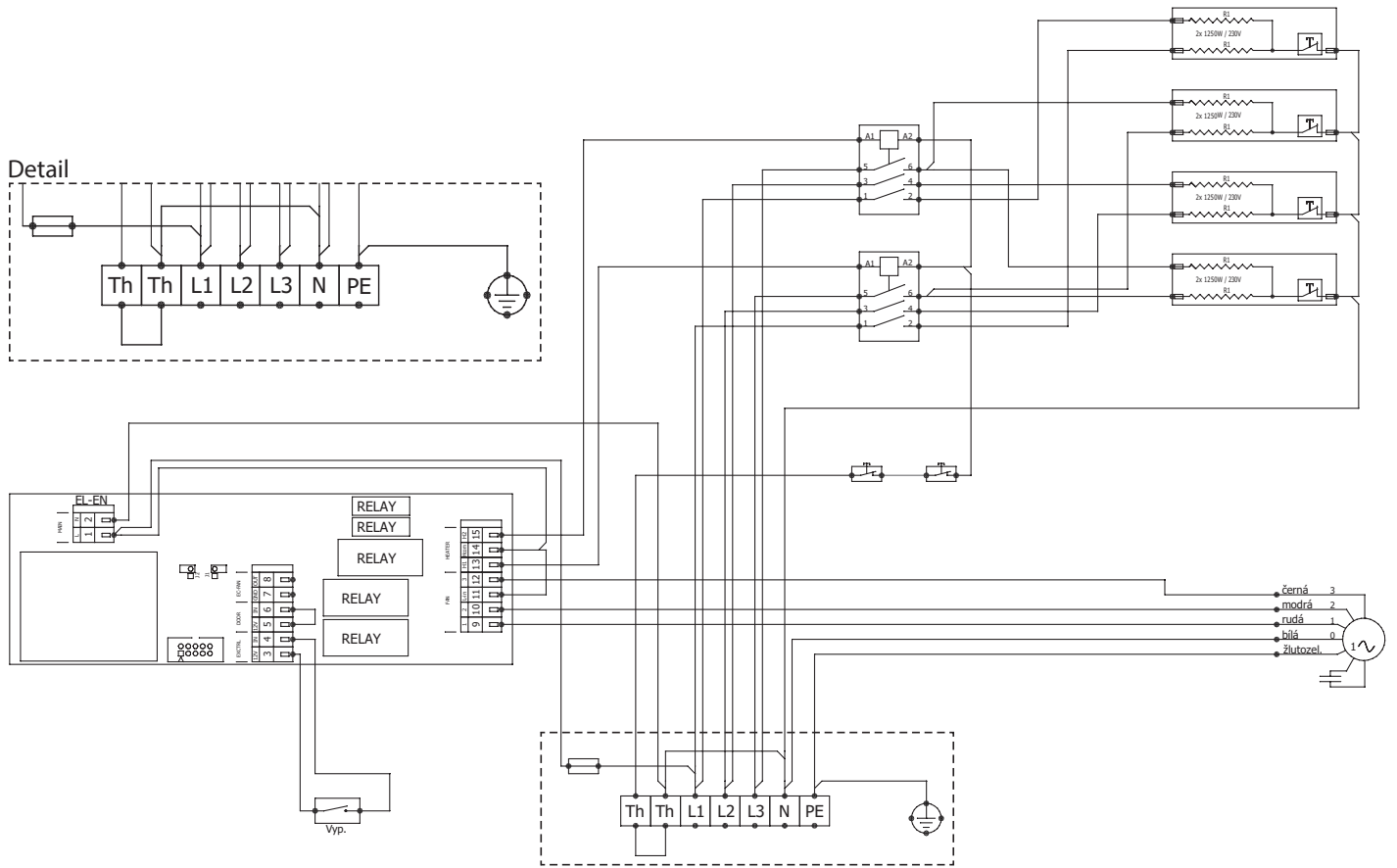


Se si hanno dubbi, non collegare la barriera d'aria da soli. Contattare il proprio fornitore.

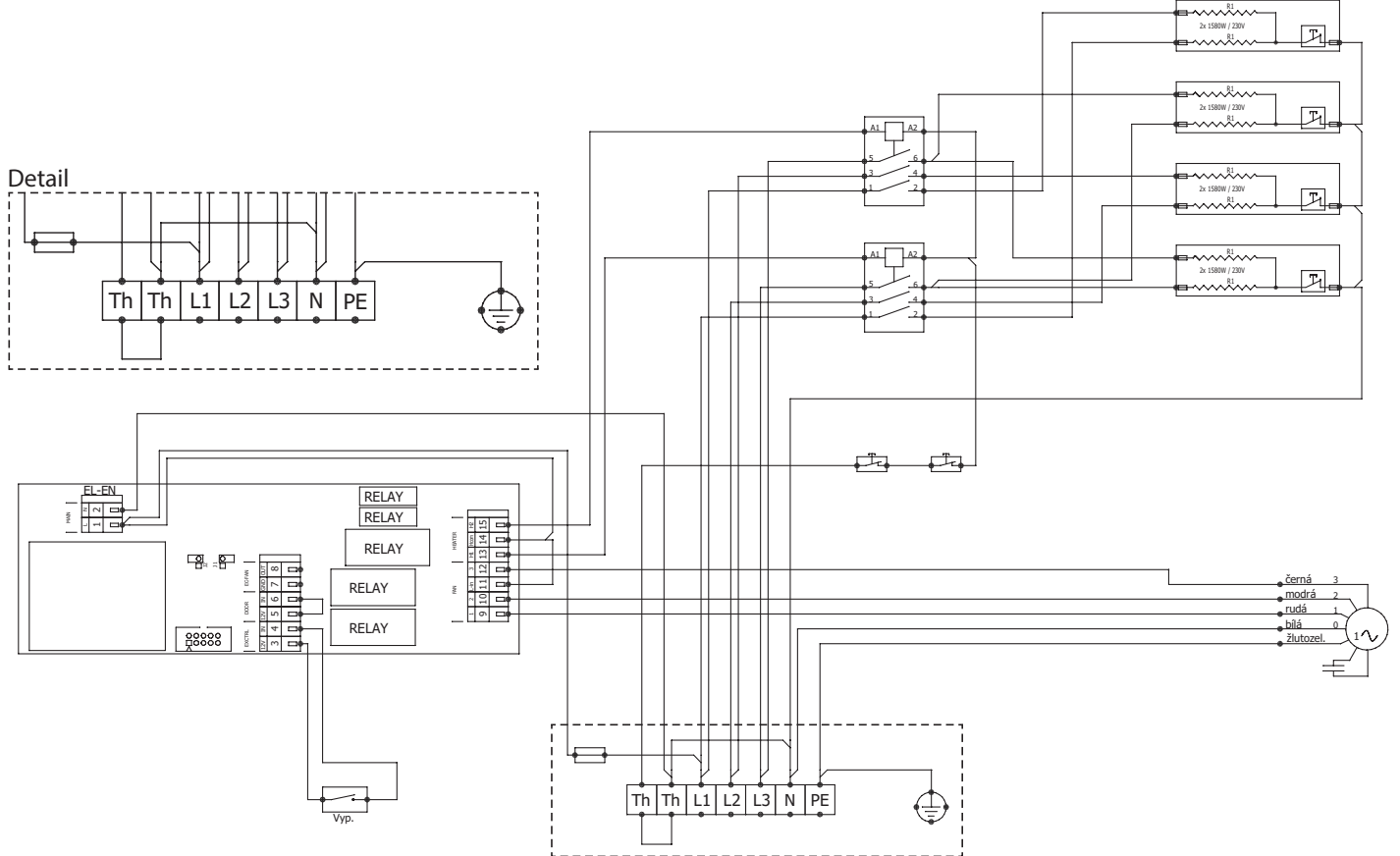
VCEN1A-100-E



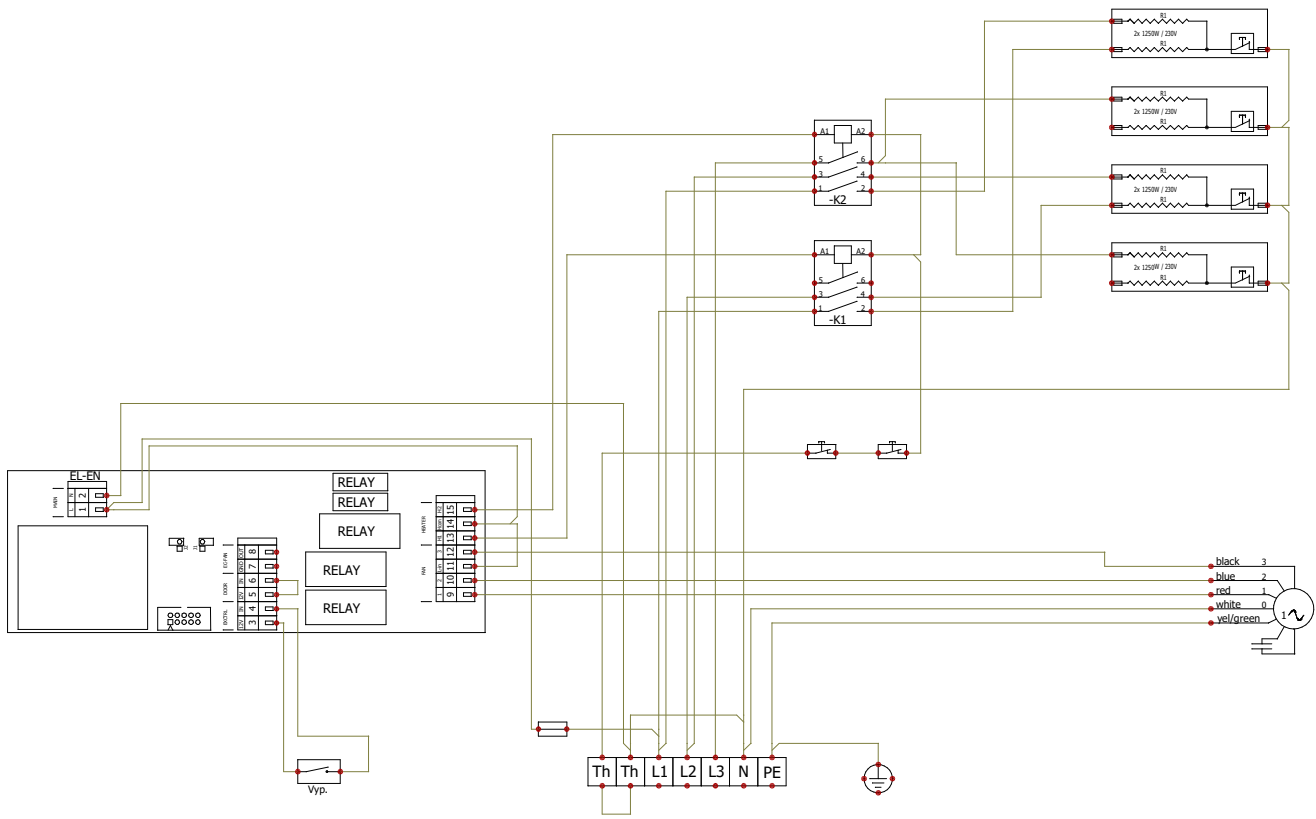
VCEN1A-150-E



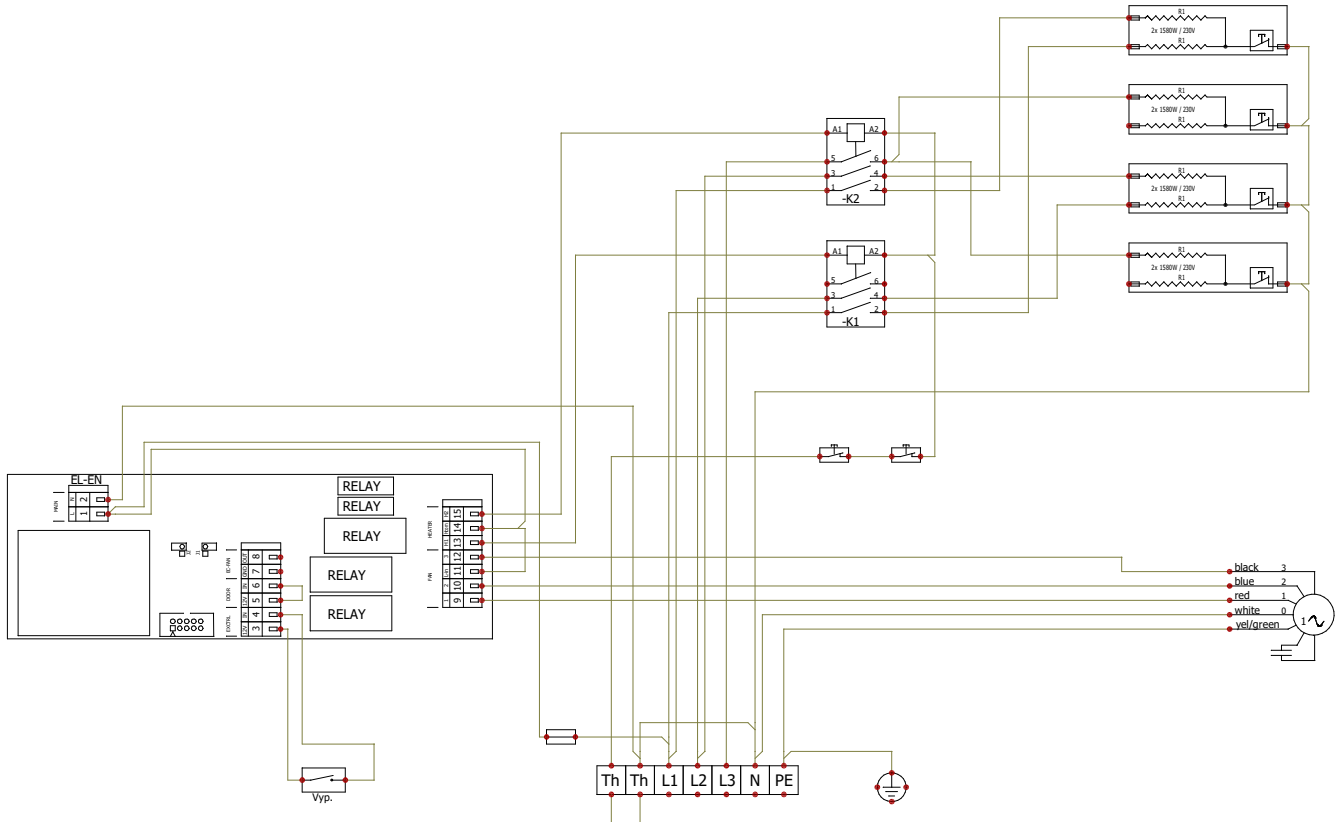
VCEN1A-200-E



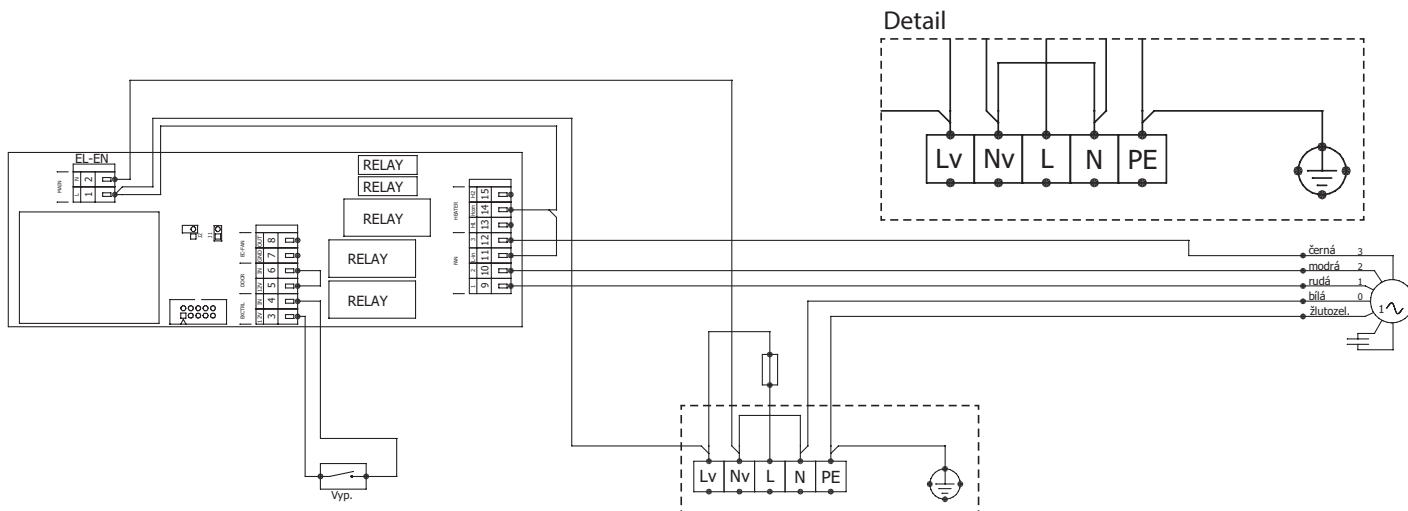
VCEN1A-150-E0



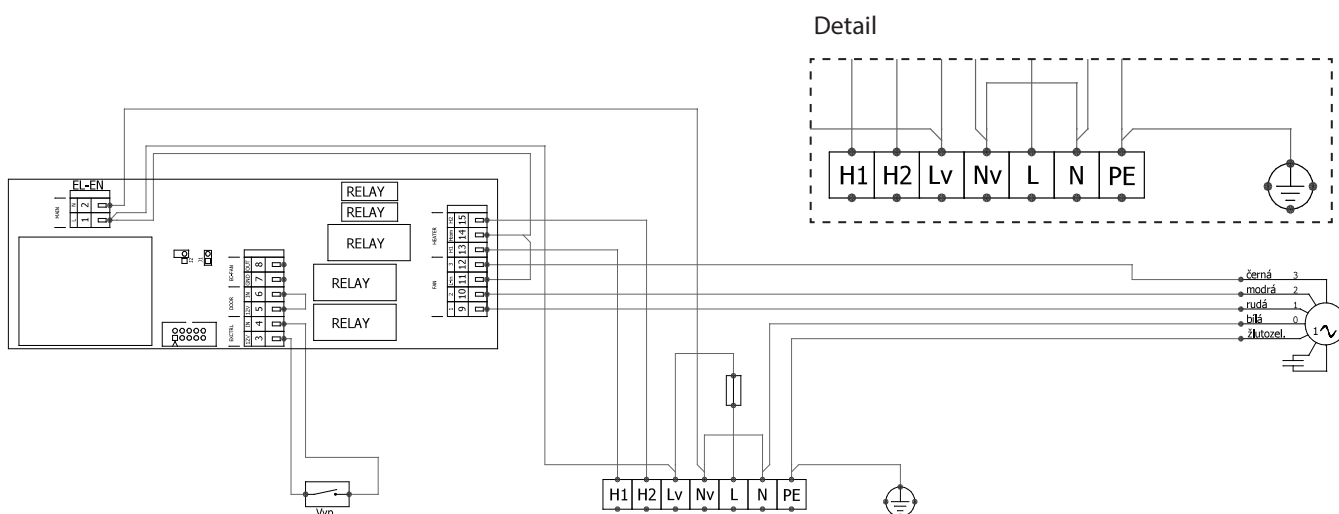
VCEN1A-200-E0



VCEN1A-100-S / VCEN1A-150-S / VCEN1A-200-S



VCEN1A-100-V / VCEN1A-150-V / VCEN1A-200-V



COLLEGAMENTO DI COMPONENTI ESTERNI

Alla barriera d'aria Entresse è possibile collegare i seguenti componenti esterni (accessori):

- Interruttore meccanico porta (DS) – utilizzato per accendere/spegnere la barriera d'aria in base alla posizione della porta
- Contatto porta (DK) – attiva la barriera d'aria in base alla posizione della porta
- Termostato interno (TER-P) – attiva la barriera d'aria in base alla temperatura interna impostata
- Valvola a due vie (ZV2) / valvola a tre vie (ZV3) – progettata per controllare la potenza dello scambiatore di calore acqua-aria



Prima di collegare eventuali componenti esterni, l'alimentazione elettrica generale della barriera d'aria deve essere disinserita.

Tutti i componenti di controllo esterno devono essere collegati esattamente in base allo schema elettrico.

La lunghezza massima del cavo di comunicazione è pari a 50 metri. Il cavo di comunicazione non deve correre a fianco dei cavi di alimentazione e deve essere posizionato ad una sufficiente distanza rispetto a questi ultimi (di concerto con le norme vigenti – in ogni caso, a non meno di 150 mm).

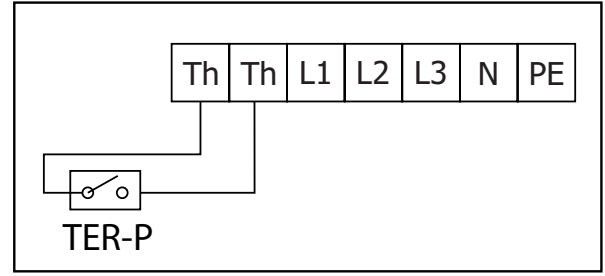
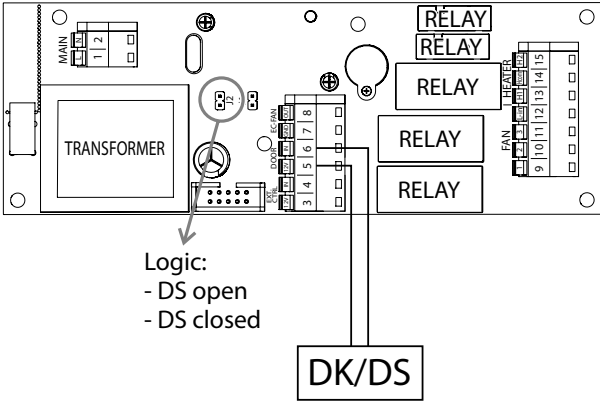
Se non si prevede di collegare il cavo immediatamente dopo l'installazione del telecomando e della barriera d'aria, è buona norma coprire immediatamente i connettori e i capicorda con nastro isolante, in modo da proteggerli da eventuali danni meccanici o cortocircuiti.

Il connettore del cavo non deve entrare a contatto con acqua o con altri liquidi.

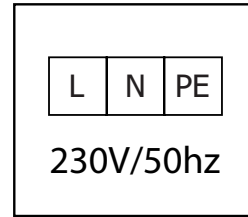
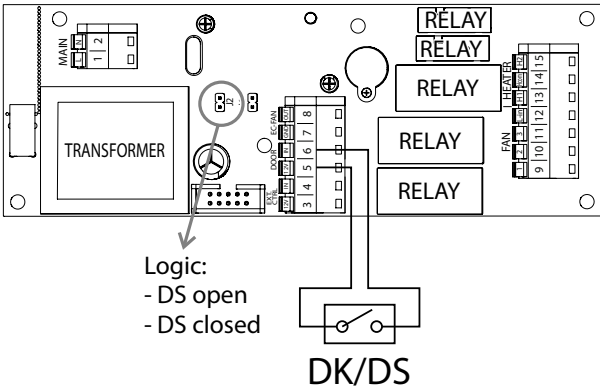


Si consiglia di utilizzare soltanto componenti esterni di nostra fornitura. Se si sospetta che l'utilizzo di accessori non originali possa o meno essere sicuro e corretto, contattare il proprio fornitore.

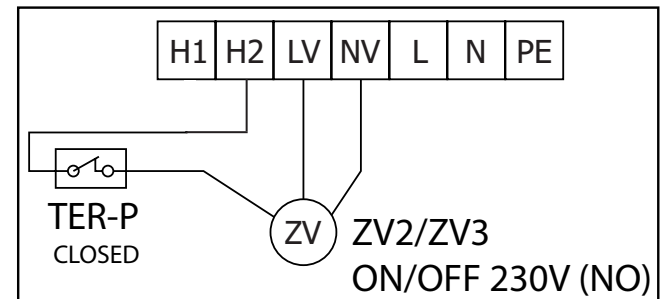
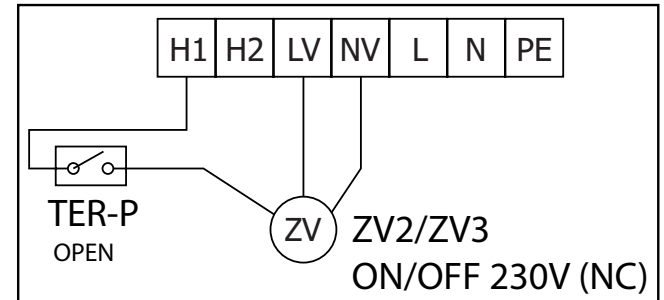
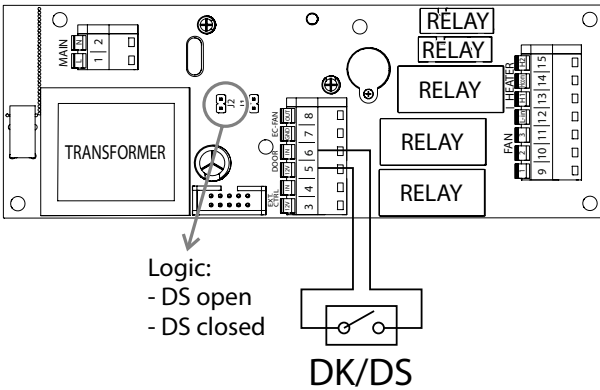
VCEN1A-100-E / VCEN1A-150-E / VCEN1A-200-E



VCEN1A-100-S / VCEN1A-150-S / VCEN1A-200-S



VCEN1A-100-V / VCEN1A-150-V / VCEN1A-200-V



COLLEGAMENTO DELL'ACQUA DI RISCALDAMENTO



Il collegamento e il test di pressione del riscaldatore devono essere effettuati da un professionista dotato di conoscenze approfondite nel campo dell'idraulica, e devono rispettare tutti gli standard e i regolamenti applicabili nel paese in questione.

I collegamenti idraulici devono essere effettuati secondo i contrassegni presenti sulla barriera d'aria. Accertarsi di non scambiare la mandata e il ritorno dell'acqua.

Per il collegamento dell'acqua di riscaldamento, non impiegare tubi flessibili e complessi tubi flessibili usati. Utilizzare sempre tubi flessibili nuovi.

Per collegare lo scambiatore di calore all'impianto di riscaldamento, predisporre tubi flessibili dotati di isolamento termico e caratterizzati da un diametro interno di **DN18**, nonché provvisti di un raccordo a vite **G3/4"**.

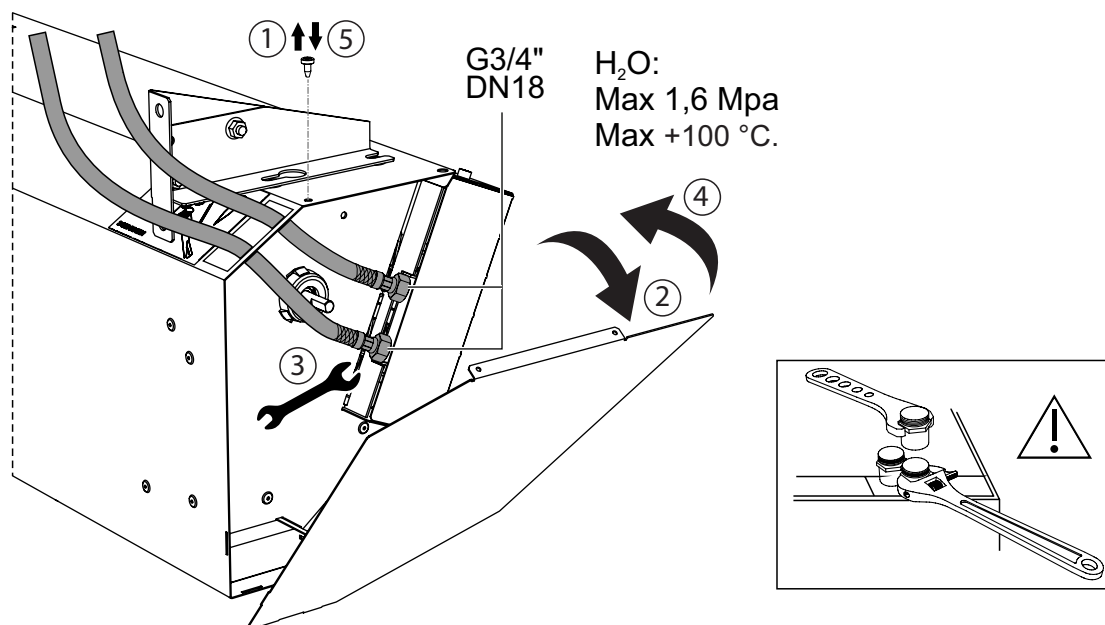
Il riscaldatore è progettato per utilizzare acqua con una pressione massima di **1,6 MPa** e una temperatura massima di **100 °C**.

- 1** Per collegare correttamente l'alimentazione idraulica, rimuovere innanzitutto il coperchio laterale della barriera d'aria rimuovendo la vite M4×9 presente sul lato superiore (1) e, quindi, rimuovere il coperchio (2).
- 2** Collegare i tubi flessibili ai giunti a vite presenti sulla barriera ad aria (3).



Durante la fase di collegamento è necessario servirsi di pinze per tenere le mandate del riscaldatore, al fine di garantire che queste ultime non subiscano danni!

- 3** Riposizionare il coperchio (4) e riavvitarlo al coperchio superiore (5).

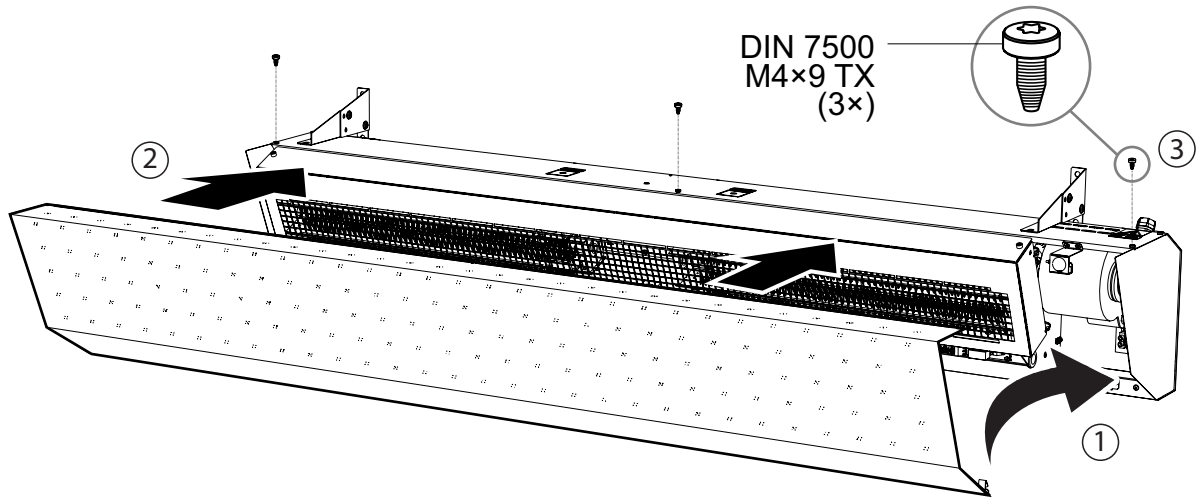


Si consiglia di dotare i tubi flessibili di mandata e di ritorno del riscaldatore di valvole di intercettazione, in modo da poter interrompere l'alimentazione idraulica quando necessario.

TERMINE DELL'INSTALLAZIONE

Riposizionare il coperchio anteriore della barriera d'aria

- 1 Riagganciare la sezione inferiore del coperchio ai fori presenti all'interno del corpo della barriera d'aria (1).
- 2 Chiudere il coperchio (2) e fissarlo, partendo dall'alto, con tre viti M4×9 (3).



Una volta completata l'installazione, ma prima di mettere in funzione la barriera d'aria, accertarsi:

- che siano state osservate tutte le condizioni di installazione riportate nel presente manuale (distanze di sicurezza e dimensioni di installazione)
- che l'alimentazione elettrica e idraulica siano state opportunamente instradate e collegate
- che all'interno della barriera d'aria non siano stati lasciati utensili o altri oggetti che potrebbero danneggiarla
- che i coperchi della barriera d'aria siano in posizione
- che l'operatore sia stato opportunamente istruito e che abbia ricevuto il manuale di istruzioni



Una volta installata la barriera (ma prima di accenderla) leggere le istruzioni di funzionamento e di manutenzione, nonché quelle relative ad un utilizzo delle barriere d'aria in sicurezza.

FUNZIONAMENTO

REGOLE PER UN FUNZIONAMENTO IN SICUREZZA

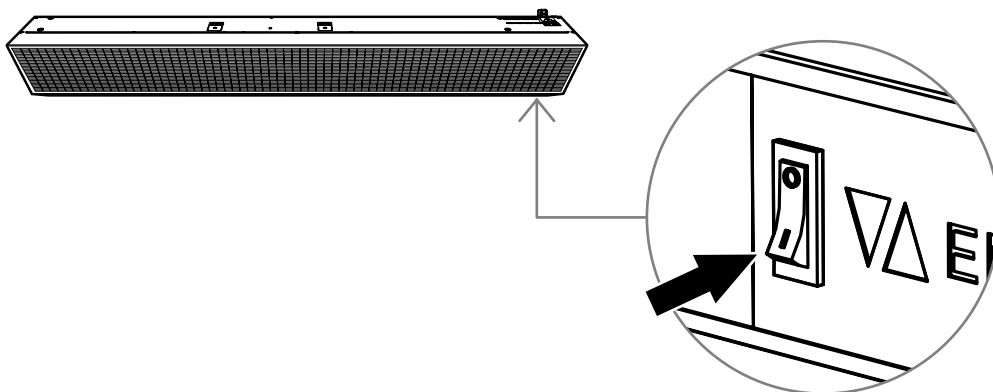
- Controllare e azionare la barriera soltanto in base a quanto riportato nel presente manuale.
- Utilizzare solo accessori originali.
- Non introdurre mai corpi estranei nella barriera d'aria.
- Rispettare sempre le temperature di funzionamento della barriera d'aria.
- Non coprire mai le sezioni di aspirazione e di mandata della barriera d'aria.
- Non inserire mai le mani nelle sezioni di aspirazione o di mandata della barriera d'aria mentre il ventilatore è in rotazione e la barriera d'aria è in funzione.
- Non sollecitare eccessivamente la struttura della barriera d'aria.



In caso di incendio, le operazioni di estinzione relative alla barriera d'aria devono essere effettuate mediante un estintore a CO₂ o a polvere. Non spegnere mai eventuali incendi con acqua!

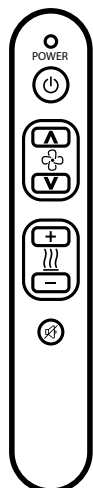
ACCENSIONE

Utilizzare il pulsante On/Off per accendere l'alimentazione della barriera d'aria.



CONTROLLO MEDIANTE TELECOMANDO

La barriera d'aria, una volta accesa, può essere pilotata mediante il telecomando. La funzione di alcuni pulsanti è identica per tutti i modelli di barriera d'aria, mentre le funzioni di altri pulsanti variano in base al modello; vedere la seguente tabella.



Simbolo	Funzione	Si applica al modello di barriera d'aria
	Accende o spegne la barriera d'aria selezionata	Tutti i modelli
	Controllo velocità ventola	Tutti i modelli di barriera d'aria: Livello 1/ livello 2/ livello 3
	Controllo del riscaldamento	VCEN1A-xxx-E: Livello 1/livello 2 VCEN1A-xxx-V: On/Off
	Disattiva il suono del segnale IR (bip)	Tutti i modelli

SPEGNIMENTO

La barriera d'aria può essere spenta o mediante il pulsante presente sul telecomando o tramite l'interruttore On/Off presente sul lato inferiore della barriera d'aria.



La barriera d'aria, se spenta tramite l'interruttore principale (I/O), non risponderà al telecomando.

RISOLUZIONE DEI PROBLEMI

Di seguito sono elencati i problemi più comuni che potrebbero presentarsi dopo l'installazione o durante il funzionamento della barriera d'aria.

PROBLEMA	COSA VERIFICARE	COSA FARE
LA BARRIERA D'ARIA NON SI ACCENDE	La barriera d'aria è collegata all'alimentazione elettrica? Vi è un'interruzione di corrente e/o l'interruttore automatico è spento?	Controllare l'alimentazione elettrica.
	I valori della corrente e della tensione di alimentazione corrispondono a quelli riportati sulla targhetta macchina della barriera d'aria?	Confrontare i valori di alimentazione con quelli riportati sulla targhetta macchina.
	Il collegamento elettrico della barriera d'aria corrisponde allo schema di collegamento riportato nel manuale?	Verificare il collegamento della barriera d'aria.
	Il conduttore del neutro è collegato?	Controllare il conduttore del neutro.
	Tutti i conduttori sono collegati al relativo terminale?	Assicurarsi che nessun conduttore si sfilii dal relativo terminale durante il collegamento della barriera.
	L'interruttore On/Off (I/O) è nella posizione On?	Controllare la posizione dell'interruttore
	Le batterie presenti nel telecomando funzionano correttamente?	Controllare le batterie e, se necessario, sostituirle.
LA BARRIERA D'ARIA È COLLEGATA ALL'ALIMENTAZIONE ELETTRICA MA NON FUNZIONA CORRETTAMENTE	Il cavo di alimentazione e quelli dei componenti esterni sono collegati correttamente?	Controllare il collegamento dei cavi.
	Il fusibile della barriera d'aria è intatto?	Verificare che il fusibile non sia bruciato.
SE LA BARRIERA D'ARIA NON RISCALDA	Vi è spazio a sufficienza davanti alla griglia di aspirazione?	Controllare lo spazio davanti alla barriera d'aria.
	L'aspirazione dell'aria è libera da ostruzioni?	Controllare che la griglia non sia occlusa da polvere e sporcizia e che non sia coperta in alcun modo.
	L'aspirazione dell'aria è pulita?	Verificare la pulizia della barriera d'aria.
	Tutti i ventilatori presenti all'interno della barriera d'aria funzionano correttamente?	Controllare i ventilatori. Se alcuni di essi non funzionano, contattare un centro di assistenza e fare sostituire il ventilatore difettoso.
LA BARRIERA D'ARIA SI È SURRISCALDATA E HA SMESSO DI FUNZIONARE (il termostato di sicurezza ha interrotto l'alimentazione elettrica allo scambiatore di calore elettrico)	Le griglie di aspirazione e di mandata sono libere da ostruzioni? I componenti interni della barriera d'aria sono privi di sporcizia?	Verificare che le griglie esterne e le parti interne della barriera d'aria non siano ostruite o coperte. Scollegare dall'alimentazione la barriera d'aria e lasciarla raffreddare. Controllare i termostati di emergenza del riscaldatore.
	L'aria di aspirazione è abbastanza fresca?	Verificare la temperatura dell'aria. Accertarsi che la barriera d'aria aspiri aria con una temperatura massima di +40 °C. Quindi, scollegare dall'alimentazione la barriera d'aria e lasciarla raffreddare. Controllare i termostati di emergenza del riscaldatore.

QUANDO NON È POSSIBILE ELIMINARE IL MALFUNZIONAMENTO DA SOLI

Se non si è riusciti a risolvere il problema, contattare il fornitore o i rappresentanti in esclusiva di 2VV. La manutenzione in garanzia e in post-garanzia viene effettuata dal fornitore o da uno qualunque dei servizi di assistenza autorizzati. Il fornitore ha accesso ad un elenco di questi centri di assistenza autorizzati.

Mettere a disposizione del fornitore o del centro di assistenza le seguenti informazioni:

- Designazione del tipo di barriera d'aria
- Accessori utilizzati
- Luogo di installazione
- Numero di serie
- Condizioni di installazione (incluse quelle elettriche)
- Tempo di funzionamento
- Descrizione dettagliata del malfunzionamento

MANUTENZIONE

La barriera d'aria deve essere mantenuta pulita e in buone condizioni di funzionamento. Una manutenzione della barriera d'aria effettuata regolarmente e correttamente costituisce requisito importante per un funzionamento sicuro e impeccabile, nonché per una lunga vita utile della barriera stessa.



L'alimentazione elettrica generale deve essere disinserita prima di intervenire sui componenti interni della barriera d'aria.

Non aprire mai la barriera d'aria mentre il ventilatore è in rotazione e la barriera stessa è in funzione.



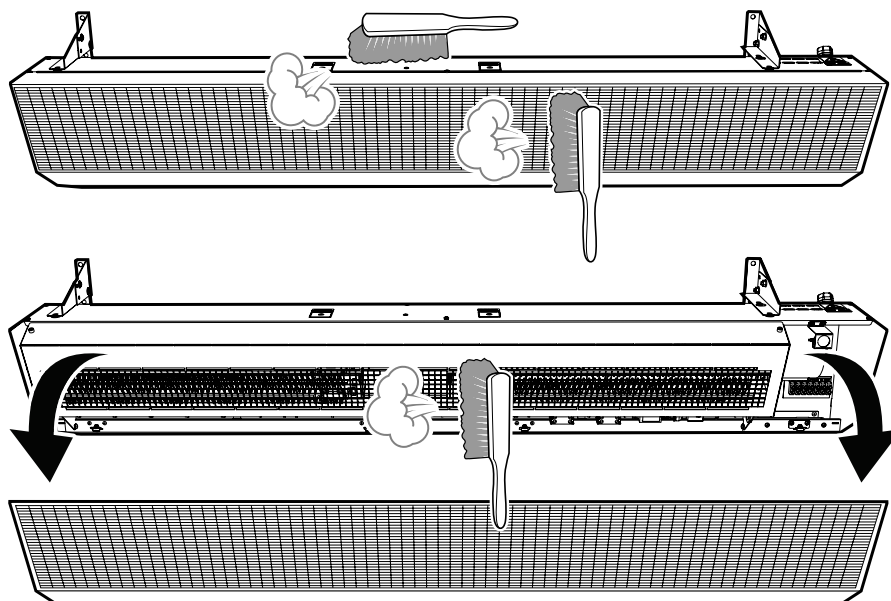
Alcuni componenti della barriera d'aria possono diventare molto caldi durante il funzionamento e, pertanto, possono provocare ustioni. Lasciare sempre raffreddare completamente la barriera d'aria prima di iniziare le operazioni di manutenzione!

È possibile pulire la barriera d'aria servendosi solamente di un aspirapolvere, di un pennello o di un panno asciutto. È severamente vietato pulire la barriera d'aria con acqua, prodotti chimici aggressivi o solventi.

Rispettare i principi di base relativi alla sicurezza sul lavoro, e impiegare opportuni dispositivi di protezione.

PULIZIA

- Pulire le parti esterne della barriera d'aria rimuovendo polvere e sporizia regolarmente o, comunque, quando necessario.
- Servirsi di un pennello per pulire il coperchio anteriore e la griglia di aspirazione ivi presente, come anche la griglia di mandata presente sul lato inferiore della barriera d'aria.
- Rimuovere il coperchio anteriore (vedere il capitolo COLLEGAMENTO ELETTRICO, passo 1) e pulire anche l'interno della barriera d'aria.



CONTROLLI REGOLARI

Verificare regolarmente:

- Che tutti i connettori siano ben inseriti e che le viti dei morsetti e dei collegamenti elettrici siano correttamente serrate.
- Le condizioni della messa a terra e dell'isolamento di tutti i cavi. Se si rilevano danni, smettere di utilizzare la barriera d'aria e farla riparare appena possibile.
- La tenuta stagna e le condizioni generali dei tubi flessibili dell'acqua di riscaldamento.

SMONTAGGIO, STOCCAGGIO E SMALTIMENTO

SMONTAGGIO

Qualora sia necessario smontare la barriera d'aria per immagazzinarla o trasportarla e per installarla altrove, procedere come di seguito riportato:

- 1 Spegnere la barriera d'aria mediante l'interruttore principale e, inoltre, disattivare anche l'alimentazione elettrica generale. Per le barriere d'aria con riscaldamento ad acqua, interrompere l'alimentazione dell'acqua di riscaldamento della barriera d'aria.
- 2 Pulire l'esterno della barriera d'aria.
- 3 Smontare il coperchio anteriore (vedere il capitolo COLLEGAMENTO ELETTRICO, passo 1) e scollegare il cavo di alimentazione dalla morsettiera della barriera d'aria. Qualora fossero in uso componenti esterni, scollegare anche i cavi di alimentazione di questi ultimi.
- 4 Se la barriera d'aria contiene uno scambiatore di calore acqua-aria, smontare innanzitutto il coperchio sinistro (vedere il capitolo COLLEGAMENTO DELL'ACQUA DI RISCALDAMENTO, passo 1), quindi scollegare entrambi i tubi flessibili dell'acqua (raccordo a vite G3/4"). Riposizionare il coperchio laterale.
- 5 Riposizionare il coperchio anteriore.
- 6 Impiegare opportuni dispositivi di sollevamento oppure l'assistenza di due persone per sostenere la barriera d'aria e in modo da evitarne la caduta. Il peso della barriera d'aria è riportato nel capitolo PARAMETRI TECNICI. Quindi, svitare le staffe di montaggio o le barre filettate (a seconda del montaggio della barriera d'aria) e, quindi, smontare la barriera d'aria con attenzione.
- 7 Caricare la barriera d'aria su di un'idonea attrezzatura di trasporto, quindi portarla nel nuovo punto di installazione o nello spazio nel quale verrà stoccata.



Se si prevede di installare successivamente la barriera d'aria in un nuovo punto di installazione, trasportarla solamente in posizione orizzontale!

STOCCAGGIO

Immagazzinare la barriera d'aria come di seguito riportato:

- 1 Avvolgere la barriera d'aria in un materiale idoneo quale, ad esempio, una pellicola in plastica, tela ecc., oppure posizionarla in una scatola o cassa atte allo scopo.
- 2 Trasportare la barriera d'aria in uno spazio asciutto e protetto da condizioni meteorologiche che potrebbero danneggiare l'imballo e impattare negativamente sulle condizioni della barriera d'aria. La temperatura ambiente deve essere compresa tra +5 °C e +40 °C.
- 3 Immagazzinare la barriera d'aria solamente in posizione orizzontale. Non posizionarla mai in verticale o girarla su di un lato con i passacavo elettrici rivolti verso il basso.
- 4 Non collocare nessun oggetto o materiale sopra alla barriera d'aria imballata.

SMALTIMENTO AL TERMINE DELLA VITA UTILE DELLA BARRIERA D'ARIA



Prima di smaltire la barriera d'aria e i relativi componenti, accertarsi che nessuno di questi ultimi sia riutilizzabile. Anche i vecchi prodotti contengono risorse che possono essere riutilizzate. Conferire questi ultimi presso un opportuno punto di recupero.

Al momento dello smaltimento della barriera d'aria, rispettare i regolamenti vigenti riguardanti lo smaltimento dei rifiuti. È preferibile procedere allo smaltimento dei componenti presso un punto di raccolta specializzato, in modo da garantire che i materiali riciclabili vengano riutilizzati. Conferire tutti i componenti non riutilizzabili presso una discarica controllata.

CONCLUSIONE

In caso di domande o dubbi, non esitate a contattare il nostro reparto vendite o supporto tecnico.

CONTATTO

Adresa

2VV, s.r.o.,
Nádražní 794,
533 51 Pardubice,
Repubblica Ceca

Internet :

<http://www.2vv.cz/>

