

2W

PARTNER
IN VENTILATION
2VV.CZ

PERDEA DE AER ENTRESSE



MANUAL DE INSTRUCȚIUNI

CE






CUPRINS

DESPRE MANUAL.....	1
LIVRAREA ȘI DEZAMBALAREA.....	2
DESCRIEREA APARATULUI	4
INFORMAȚII PRIVIND SIGURANȚA	10
INSTALAREA.....	12
CONECTAREA.....	16
OPERAREA.....	23
ÎNTREȚINEREA	26
DEMONTAREA, DEPOZITAREA ȘI ELIMINAREA	27

DESPRE ACEST MANUAL

Acest manual a fost realizat pentru a furniza informațiile necesare despre perdeaua de aer ENTRESSE, care țin de funcționarea, întreținerea și service-ul său. Persoanele autorizate trebuie să fie familiarizate cu conținutul manualului înainte de a începe orice lucrare cu aparatul.

SIMBOLURILE UTILIZATE ÎN MANUAL

SIMBOL	SEMNIFICAȚIE
	AVERTIZARE - aceste simboluri avertizează asupra factorilor care pot provoca vătămări grave utilizatorului sau deteriorarea dispozitivului. De asemenea, atrag atenția asupra instrucțiunilor, proprietăților, procedurilor sau măsurilor importante care trebuie luate în considerare sau respectate în timpul funcționării și întreținerii.
	
	ATENȚIE - acest simbol atrage atenția asupra unei activități sau informații importante care trebuie luate în considerare, dar una care nu pune în pericol sănătatea sau deteriorarea aparatului.
	INFORMAȚII - acest simbol atrage atenția asupra informațiilor utile despre aparat sau accesoriile acestuia.
	REFERINȚĂ - acest simbol indică o trimitere la un alt capitol din acest manual.

AVERTIZĂRI IMPORTANTE

- Citiți cu atenție acest manual.
- Procedați exact în conformitate cu instrucțiunile menționate aici pentru a instala perdeaua de aer în mod corespunzător și sigur și pentru a asigura utilizarea optimă și durata de viață lungă.
- Nu puneți în funcțiune perdeaua de aer decât dacă cunoașteți cu atenție toate instrucțiunile, avertismentele și recomandările cuprinse în acest manual, în special în cele din capitolul Informații de siguranță.
- Ilustrațiile folosite în acest manual nu corespund mereu cu realitatea; scopul lor este de a ajuta la înțelegerea etapelor de instalare. Cu toate acestea, textele, desenele, fotografiile și alte elemente utilizate aici sunt protejate de drepturi de autor. Abuzul sau copierea neautorizată este o infracțiune.
- Manualul trebuie considerat o parte integrantă și inseparabilă a perdelei de aer. Păstrați-l pentru utilizare viitoare și transmiteți-le oricărui viitor proprietar al perdelei de aer.

INFORMAȚII DE CONTACT ALE PRODUCĂTORULUI

În practică pot apărea situații neașteptate care nu au putut fi incluse și descrise în acest manual. Dacă aveți îndoieli despre cum să procedați, contactați producătorul:

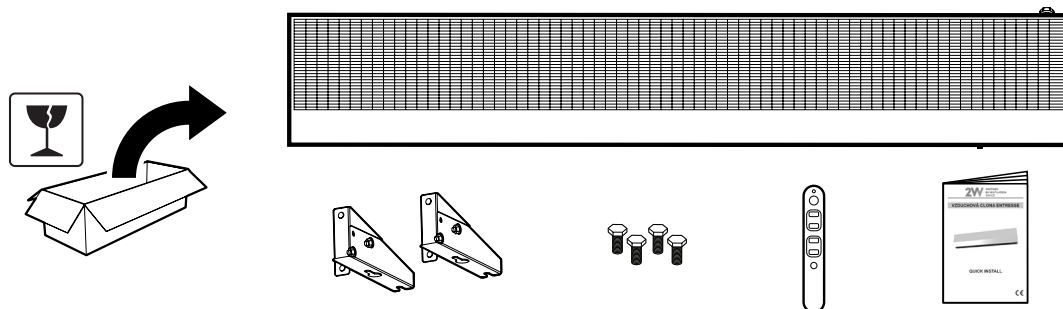
2VV, s.r.o.
Fáblovka 568,
533 52 Pardubice,
Republica Cehă

T: +420 466 741 811
E: 2vv@2vv.cz
W: www.2vv.cz

LIVRAREA ȘI DEZAMBALAREA

AMBALAJUL ȘI CONȚINUTUL LIVRĂRII

Perdeaua de aer este furnizată ca un întreg, completă, ambalată pentru a o proteja împotriva deteriorării. Este înfășurată într-o folie de plastic adecvată, iar secțiunile susceptibile la deteriorare sunt asigurate cu un suport de hârtie. Perdeaua este transportată într-o cutie de carton pentru a proteja aparatul de deteriorare.



Livrarea include următoarele:

- Ambalarea pentru transport
- Perdea de aer completă
- Console (2×) pentru montarea perdelei de aer pe un perete, șuruburi incluse (4×)
- Telecomandă (1×)
- Instrucțiuni pentru instalarea rapidă și utilizarea în siguranță a perdelelor de aer



Verificați imediat după dezambalare:

- *dacă perdeaua de aer este deteriorată*

Dacă este deteriorată, contactați compania de transport. Dacă sesizarea este depusă prea târziu, aceasta nu poate fi acceptată.

- *dacă ați primit tipul de perdea de aer pe care l-ați comandat*

Dacă găsiți defecte sau discrepanțe, nu dezambalați perdeaua și informați imediat furnizorul. Dacă nu trimiteți sesizarea la timp, reclamațiile viitoare nu vor fi acceptate.

MANIPULAREA LIVRĂRII

Perdeaua de aer ambalată poate fi manipulată numai cu ajutorul unui cărucior de paleți standard. Capacitatea minimă de încărcare a căruciorului pentru paleți trebuie să fie de 30 kg.



Perdeaua de aer ambalată poate fi transportată numai în poziția în care a fost depozitată de producător. Nu transportați în niciun caz într-o poziție diferită - risc de deteriorare gravă a componentelor.

Este recomandat ca dispozitivul și încărcarea să fie gestionate doar de persoane cu calificările corespunzătoare.

Greutatea perdelei de aer cu accesoriile în ambalaj este cuprinsă între 15 și 28 kg, în funcție de model. Se recomandă ca perdeaua de aer să fie încărcată pe echipamentul de manipulare de către două persoane.

Transportați-o cu atenție la locul unde va fi despachetată sau depozitată.

DEPOZITAREA ÎNAINTE DE DEZAMBALARE

Dacă nu intenționați să despachetați și să instalați perdeaua de aer imediat după livrare, păstrați-o în următoarele condiții:

- Depozitați perdeaua de aer în ambalajul original într-o zonă uscată protejată împotriva condițiilor meteorologice care ar putea deteriora ambalajul și afecta negativ starea dispozitivului. Temperatura ambientală trebuie să fie cuprinsă între **+5 °C** și **+40 °C**.
- Nu scoateți perdeaua de aer din lăzi și nu o întoarceți pe partea laterală sau invers. Perdeaua de aer trebuie păstrată numai în poziția marcată pe ambalaj.
- Nu așezați niciun alt obiect sau material deasupra perdelei de aer ambalate.

DESPACHETAREA LA PUNCTUL DE INSTALARE



În timp ce transportați perdeaua de aer în locul în care va fi instalată, acordați o atenție deosebită împrejurimilor și fiți atenți la siguranța dvs. și la cea a altor persoane. Este recomandat ca cel puțin două persoane să efectueze transportul perdelei de aer.

Asigurați-vă că încărcarea nu cade din echipamentul de transport și ca urmare să fie deteriorată.

Dacă perdeaua de aer este transportată la temperaturi sub 0 °C, este necesar să o lăsați cel puțin două ore în condițiile sale standard de mediu, neambalate, fără să o porniți. Acest lucru va stabiliza temperatura internă a perdelei de aer.

Când despachetați perdeaua de aer, procedați după cum urmează:

- 1** Scoateți banda de ranforsare și materialul de ambalare.



Toate materialele de ambalare sunt ecologice și pot fi reutilizate sau reciclate. Eliminați sau reprocessați toate piesele care nu sunt ecologice.

- 2** Verificați vizual dacă nu au fost deteriorate părți ale perdelei de aer în timpul transportului. Raportați eventualele defecte furnizorului sau transportatorului cât mai curând posibil.
- 3** Scoateți cu atenție perdeaua de aer din cutie cu asistența a cel puțin altei persoane. Aveți grijă să nu deteriorați colțurile inferioare sau secțiunea inferioară a perdelei de aer atunci când o așezați jos.



Când scoateți perdeaua de aer din cutie, aveți grijă să nu deteriorați carcasa perdelei de aer și asigurați-vă că nici o componentă nu cade și nu se deteriorează.

- 4** După ce ați terminat de dezambalat, verificați dacă perdeaua de aer și accesoriile sale sunt în regulă. În caz de îndoială, contactați furnizorul.



Nu instalați în niciun caz perdeaua de aer dacă este deteriorată!

DESCRIEREA APARATULUI

INTRODUCERE

Perdelele de aer ENTRESSE sunt perdele de aer compacte și practice concepute pentru a fi amplasate în magazine mai mici, restaurante, cafenele și medii similare.

Perdeaua de aer formează o barieră aerodinamică și suprimă fluxul de aer liber între interior și exterior (de exemplu, la o intrare într-o clădire) sau între spații cu condiții diferite (diferențe de temperatură, praf, insecte etc.). Perdeaua de aer este echipată fie cu încălzire electrică, schimbător de căldură apă-aer sau într-o versiune fără încălzire.

IDENTIFICAREA PERDELEI DE AER

VCEN1 A - 100 E1 AC - IR - 0 A0

1 2 3 4 5 6 7 8

1 – Cod pentru perdele de aer ENTRESSE

2 - Denumirea seriei

3 – 100 = 1000 mm lungime / 150 = 1500 mm lungime / 200 = 2000 mm lungime

4 – S0 - fără încălzitor / E1 - cu încălzitor electric / V2 - cu schimbător de căldură apă-aer

5 – Tip motor

6 – Regularizare

7 – 0 = culoare standard RAL 9016/9 = Culoare RAL Atip

8 – Versiunea 2VV

UTILIZAREA CORECTĂ A PERDELEI DE AER

- Perdeaua de aer este proiectată pentru instalarea în interior într-un mediu uscat
- Este proiectată pentru instalarea orizontală deasupra unei uși.
- Înălțimea maximă recomandată de montare este de până la 2,5 m.
- Perdeaua de aer este realizată pentru funcționarea la temperatura aerului înconjurător între 0 °C și +40 °C și umiditate relativă până la 80 %.
- Perdeaua de aer este proiectată pentru a nu conține praf, grăsime, vapori chimici sau alți poluanți.



Informații suplimentare sunt furnizate în capitolul **INSTALAREA**.

UTILIZAREA INCORECTĂ A PERDELEI DE AER



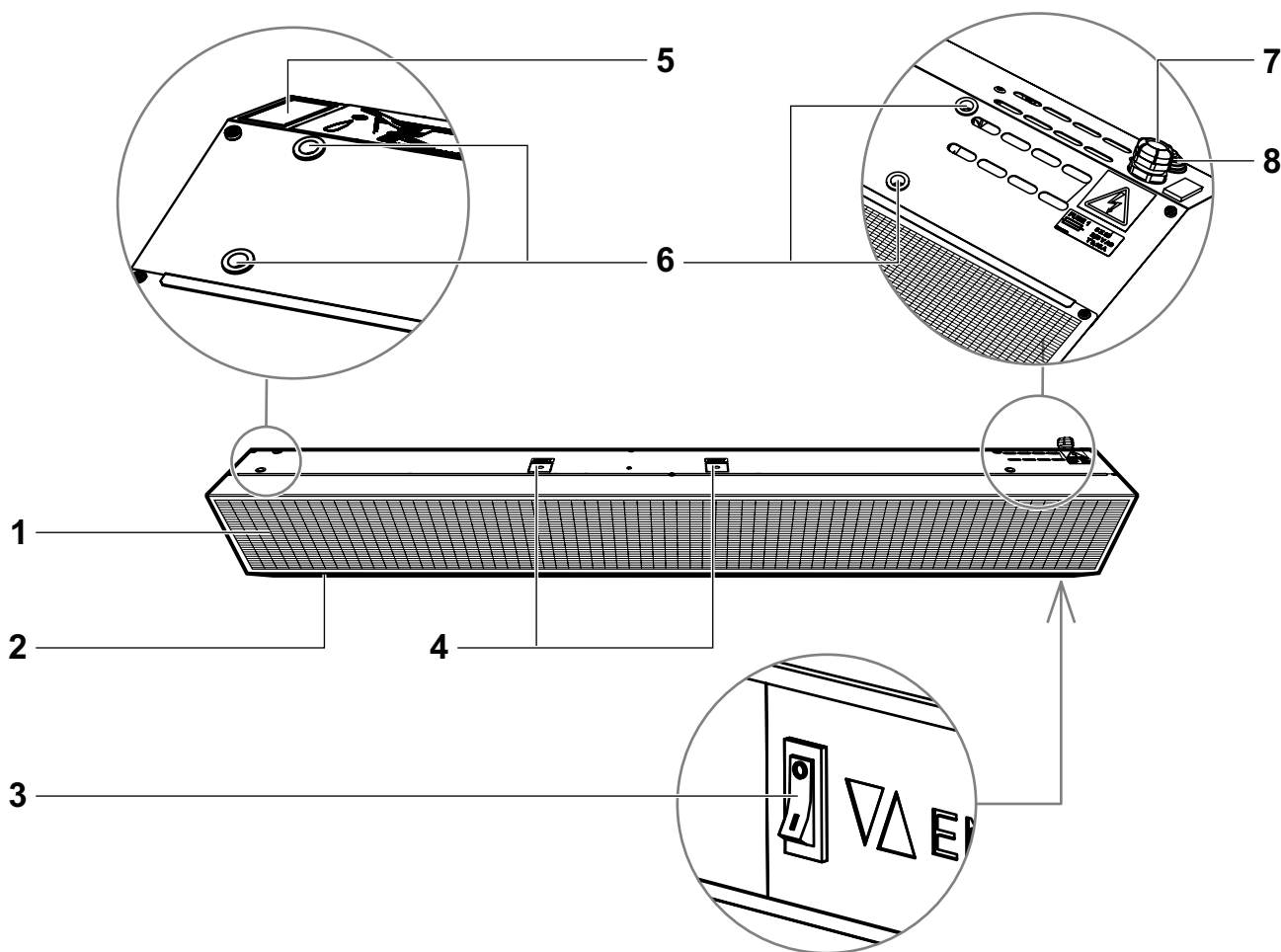
Orice utilizare a perdelei de aer contrare utilizărilor de mai sus este considerată necorespunzătoare.

Producătorul nu este responsabil pentru daunele cauzate de o utilizare necorespunzătoare. Astfel de riscuri apar doar de către operatorul (adică partea care a autorizat utilizarea aparatului, de obicei proprietarul) perdelei de aer.

- Perdeaua de aer nu trebuie instalată în niciun caz în exterior, nici măcar sub copertină sau acoperiș, deoarece poate fi extrem de periculos să-l lăsați expus la ploaie și alte condiții meteorologice.
- Perdeaua de aer nu este proiectată pentru instalare în poziție verticală și nu poate fi instalată lângă o ușă.
- Perdelele de aer nu trebuie instalate într-un mediu în care ar fi expuse radiațiilor ionizante și neionizante puternice (de exemplu, microunde, ultraviolete, laser, radiografii) sau într-un mediu cu risc de explozie.

Instalarea și utilizarea necorespunzătoare a accesoriilor sau pieselor de schimb inadecvate este, de asemenea, considerată o utilizare necorespunzătoare. Orice modificare sau intervenție în cablarea electrică internă a perdelei de aer este interzisă și anulează garanția.

PĂRȚI PRINCIPALE

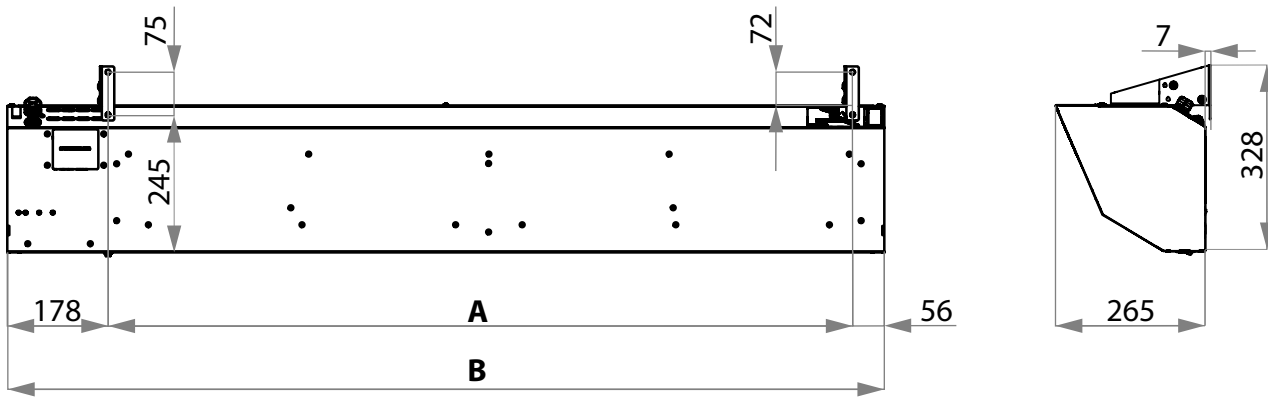


1	Capac frontal cu grilaj de admisie
2	Grilaj de evacuare aer (partea inferioară)
3	Comutator principal (partea inferioară)
4	Resetarea schimbătorului de căldură electric

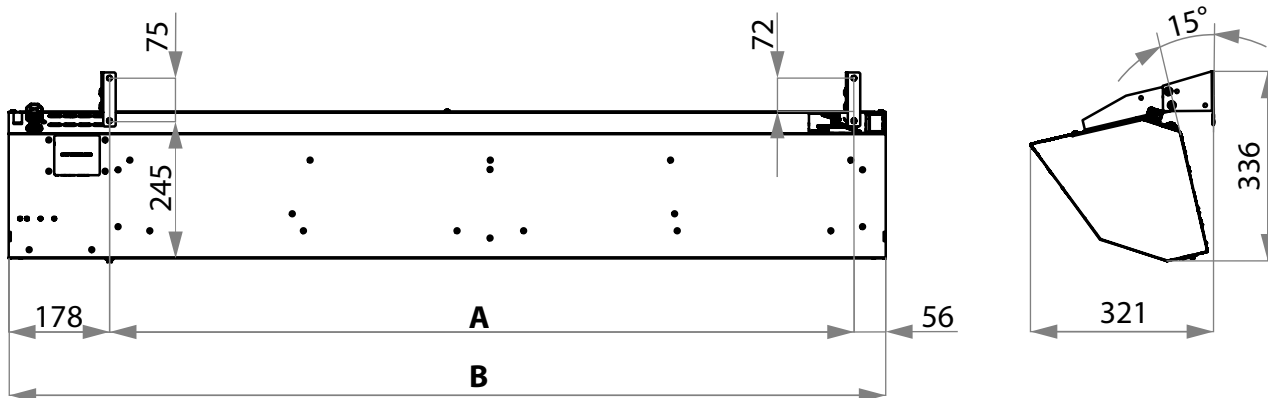
5	Deschidere pentru conectarea furtunurilor de apă
6	Deschideri pentru montarea consolelor
7	Presetupă pentru cablu de alimentare
8	Presetupă pentru accesorii

DIMENSIUNI

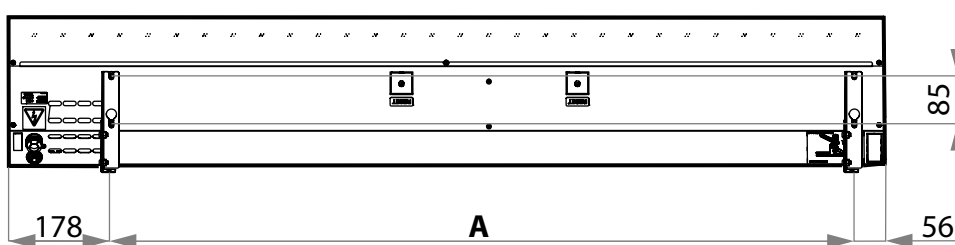
Vedere din spate și din stânga pentru instalarea standard



Vedere din spate și din stânga pentru instalarea perdelei de aer cu unghi de suflare de 15°



Vedere de sus



MODEL	A [mm]	B [mm]
VCEN1A-100-E	809	1042
VCEN1A-100-V		
VCEN1A-100-S		
VCEN1A-150-E	1309	1542
VCEN1A-150-V		
VCEN1A-150-S		
VCEN1A-200-E	1809	2042
VCEN1A-200-V		
VCEN1A-200-S		

PARAMETRI TEHNICI

MODEL	Tensiunea de alimentare	Frecvența	Sursa de alimentare a ventilatorului	Sursa de alimentare a încălzitorului	Siguranța motorului	Disjunc-tor	Greutate	Înălțime maximă
	[V(AC)]	[Hz]	[V/A]	[V/A]	[A]	[A]	[kg]	[m]
VCEN1A-100-E	400	50/60	230/1	400/14,2	3,15	3x16	16	2,5
VCEN1A-100-V	230	50/60	230/1	-	3,15	1x6	17	
VCEN1A-100-S	230	50/60	230/1	-	3,15	1x6	15	
VCEN1A-150-E	400	50/60	230/1	400/21,6	3,15	3x25	22	
VCEN1A-150-V	230	50/60	230/1	-	3,15	1x6	23	
VCEN1A-150-S	230	50/60	230/1	-	3,15	1x6	21	
VCEN1A-200-E	400	50/60	230/1	400/27,9	3,15	3x32	27	
VCEN1A-200-V	230	50/60	230/1	-	3,15	1x6	26	
VCEN1A-200-S	230	50/60	230/1	-	3,15	1x6	28	

Încălzitor electric

MODEL	Tensiunea	Curent, setare de nivel 1	Putere de intrare, setare de nivel 1	Curent, setare de nivel 2	Putere de intrare, setare de nivel 2
	[V(AC)]	[A]	[kW]	[A]	[kW]
VCEN1A-100-E	400	7,2	3,4	14,2	6,6
VCEN1A-150-E	400	11,1	5,1	21,6	9,8
VCEN1A-200-E	400	14,2	6,6	27,9	12,9

Perdeaua de aer cu schimbător de căldură apă-aer pentru 90/70 °C Diferența de temperatură a apei și +18 °C Temperatura aerului de intrare

Model	Debit de aer	Încălzitor putere	Temperatură de ieșire	Cădere de presiune	Debit de apă
	[m³/h]	[kW]	[°C]	[kPa]	[l/s]
VCEN1A-100-V2-AC-RF-0A0	1250	10,03	41,63	3,37	0,12
VCEN1A-150-V2-AC-RF-0A0	2000	16,93	42,92	11,64	0,21
VCEN1A-200-V2-AC-RF-0A0	2640	23,24	43,92	25,85	0,28

Perdeaua de aer cu schimbător de căldură apă-aer pentru 80/60 °C Diferența de temperatură a apei și +18 °C Temperatura aerului de intrare

Model	Debit de aer	Putere încălzitor	Temperatură de ieșire	Cădere de presiune	Debit de apă
	[m³/h]	[kW]	[°C]	[kPa]	[l/s]
VCEN1A-100-V2-AC-RF-0A0	1250	8,15	37,2	2,37	0,099
VCEN1A-150-V2-AC-RF-0A0	2000	13,9	38,46	8,33	0,17
VCEN1A-200-V2-AC-RF-0A0	2640	19,17	39,38	18,63	0,23

Perdeaua de aer cu schimbător de căldură apă-aer pentru 70/50 °C Diferența de temperatură a apei și +18 °C Temperatura aerului de intrare

Model	Debit de aer	Putere încălzitor	Temperatură de ieșire	Cădere de presiune	Debit de apă
	[m³/h]	[kW]	[°C]	[kPa]	[l/s]
VCEN1A-100-V2-AC-RF-0A0	1250	6,23	32,69	1,51	0,076
VCEN1A-150-V2-AC-RF-0A0	2000	10,85	33,98	5,49	0,13
VCEN1A-200-V2-AC-RF-0A0	2640	15,07	34,81	12,41	0,18

Perdeaua de aer cu schimbător de căldură apă-aer pentru 60/40 °C Diferența de temperatură a apei și +18 °C Temperatura aerului de intrare

Model	Debit de aer	Putere încălzitor	Temperatură de ieșire	Cădere de presiune	Debit de apă
	[m³/h]	[kW]	[°C]	[kPa]	[l/s]
VCEN1A-100-V2-AC-RF-0A0	1250	4,23	27,97	0,79	0,051
VCEN1A-150-V2-AC-RF-0A0	2000	7,75	29,41	3,12	0,094
VCEN1A-200-V2-AC-RF-0A0	2640	10,93	30,2	7,22	0,13

NIVELUL DE ZGOMOT

Nivelul de zgomot al modelelor individuale de perdea de aer ENTRESSE este listat în parametrii tehnici și atinge maximum 76,8 dB în timpul funcționării. Nu este necesar să purtați protecția urechilor în timpul instalării, întreținerii, reparației sau funcționării perdelei de aer.

Tip	Viteză	50 Hz		60 Hz	
		Putere acustică L_{WA} [dB(A)]	Presiune acustică L_{PA} [dB(A)] 3 m	Putere acustică L_{WA} [dB(A)]	Presiune acustică L_{PA} [dB(A)] 3 m
VCEN1A-100-E	Min	65,7 dB	44,5 dB	64,2 dB	43,0 dB
	Med	69,1 dB	47,9 dB	67,6 dB	46,4 dB
	Max	70,5 dB	49,3 dB	69,0 dB	47,8 dB
VCEN1A-100-V	Min	65,7 dB	44,5 dB	64,2 dB	43,0 dB
	Med	68,9 dB	47,7 dB	67,4 dB	46,2 dB
	Max	70,9 dB	49,7 dB	69,4 dB	48,2 dB
VCEN1A-100-S	Min	65,2 dB	44,0 dB	63,7 dB	42,5 dB
	Med	69,1 dB	47,9 dB	68,6 dB	47,4 dB
	Max	71,8 dB	50,6 dB	71,7 dB	50,5 dB
VCEN1A-150-E	Min	60,8 dB	39,4 dB	58,1 dB	36,7 dB
	Med	70,5 dB	49,1 dB	66,8 dB	45,4 dB
	Max	75,5 dB	54,1 dB	76,3 dB	54,9 dB
VCEN1A-150-V	Min	61,9 dB	40,5 dB	60,0 dB	38,6 dB
	Med	70,3 dB	48,9 dB	67,1 dB	45,7 dB
	Max	74,7 dB	53,3 dB	76,8 dB	55,4 dB
VCEN1A-150-S	Min	59,4 dB	38,0 dB	56,7 dB	35,3 dB
	Med	68,4 dB	47,0 dB	64,5 dB	43,1 dB
	Max	75,9 dB	54,5 dB	75,0 dB	53,6 dB
VCEN1A-200-E	Min	60,9 dB	40,4 dB	57,9 dB	36,4 dB
	Med	69,5 dB	49,0 dB	66,5 dB	66,5 dB
	Max	75,6 dB	54,1 dB	75,6 dB	54,1 dB
VCEN1A-200-V	Min	59,4 dB	38,9 dB	56,9 dB	35,4 dB
	Med	67,6 dB	47,1 dB	64,6 dB	43,1 dB
	Max	75,3 dB	53,8 dB	74,7 dB	53,2 dB
VCEN1A-200-S	Min	57,2 dB	35,7 dB	57,2 dB	35,7 dB
	Med	65,0 dB	43,5 dB	65,0 dB	43,5 dB
	Max	75,3 dB	53,8 dB	75,3 dB	53,8 dB

ETICHETE/PLĂCUȚE ȘI SEMNIFICAȚIA LOR

Plăcuță cu detalii tehnice

Označení clony			
U	= Napětí	I	= Celkový proud
f	= Frekvence	P	= Výkon
n	= Otáčky	m	= Hmotnost
ph	= Fáze	IP	= IP krytí
av	= Vzduch. Výkon	ver	=

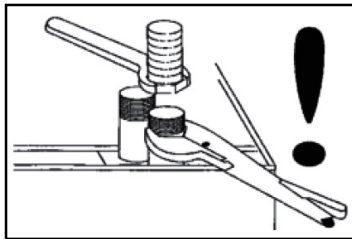
Výrobní číslo

Plăcuța cu detalii tehnice este amplasată pe partea inferioară a perdelei și conține date tehnice de bază.

Etichete de avertizare



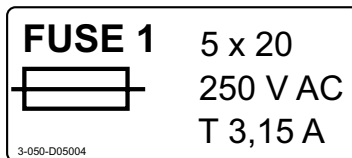
Avertizează cu privire la dispozitivele alimentate cu curent electric și riscul de rănire în cazul unei manipulări necorespunzătoare.



VĂ RUGĂM SĂ REȚINEȚI!

Țineți prizele de încălzire cu un clește la conectarea furtunurilor de apă. Nerespectarea acestei măsuri poate duce la deteriorarea prizelor!

Etichetă de informare



Oferă informații despre parametrii electrici de bază ai perdelei de aer



Este strict interzisă îndepărtarea sau deteriorarea oricăreia dintre etichetele / plăcile de pe perdeaua de aer. În cazul în care oricare dintre etichete / plăci devine deteriorată sau ilizibilă, contactați furnizorul sau producătorul perdelei de aer pentru a achiziționa o etichetă / o placă de schimb originală.

DECLARAȚIE DE CONFORMITATE

Produsul a fost proiectat, produs și introdus pe piață în conformitate cu dispozițiile relevante și se conformează cerințelor aplicabile ale reglementărilor Parlamentului European și ale Consiliului, inclusiv modificările.

Produsul este în siguranță în condiții normale de utilizare descrise în manual. Evaluarea siguranței produsului s-a făcut utilizând standardele europene armonizate enumerate în Declarația CE de conformitate relevantă.

Versiunea completă, actualizată, a Declarației de Conformitate CE poate fi găsită pe www.2vv.cz

INFORMAȚII PRIVIND SIGURANȚA

Scopul acestui capitol este de a furniza informații de bază privind securitatea și sănătatea în muncă pentru toate persoanele care vin în contact cu perdeaua de aer în timpul funcționării, întreținerii sau deservirii acesteia.

AVERTIZĂRI GENERALE

Citiți manualul complet și toate avertismentele din acest document înainte de a instala, porni, opera, întreține sau repara perdeaua de aer. Urmați întotdeauna instrucțiunile de siguranță menționate în manuale. Procedând astfel, previne riscul de răni, precum cele provocate de curentul electric, arsuri etc.

Perdeaua de aer este un aparat electric. Prin urmare, respectați toate reglementările de siguranță care prescriu un comportament adecvat atunci când manipulați dispozitive electrice.

Perdeaua de aer este proiectată în conformitate cu standardele și reglementările internaționale aplicabile pentru producția de astfel de dispozitive. Acest fapt este confirmat de producătorul său în Declarația de conformitate.

Echipamentul electric al perdelei de aer respectă reglementările internaționale privind protecția împotriva tensiunii de contact periculoase. Toate spațiile care conțin echipamente electrice sunt construite cu gradul prevăzut de carcasă.



Siguranța personală a operatorului în timpul funcționării și întreținerii perdelei de aer este în principal responsabilitatea operatorului. Producătorul perdelei de aer nu răspunde pentru vătămări aduse persoanelor sau daune aduse mediului ca urmare a utilizării perdelei de aer în conformitate cu manualul de instrucțiuni și cu reglementările de siguranță valabile.

Perdelele de aer pot fi instalate și utilizate numai în conformitate cu această documentație. Producătorul și furnizorul nu sunt responsabili pentru pagubele cauzate de alte utilizări. În acest caz, toate riscurile sunt create de utilizator.

CERINȚE ALE OPERATORULUI

Operatorul perdelei de aer trebuie:

- Definiți clar competențele lucrătorilor și sfera responsabilităților lor atunci când se operează și întreține perdeaua de aer.
- Asigurați-vă că proprietarul primește instruire adecvată și instrucțiuni clare pentru utilizarea în siguranță a aparatului.
- În cazul în care operatorul are lucrători care efectuează întreținerea și service-ul dispozitivului, proprietarul trebuie să se asigure că acești lucrători sunt bine formați cu principiile funcționării și structurii perdelei de aer și sunt familiarizați cu caracteristicile sale de siguranță. Proprietarul trebuie să ofere acestor lucrători instrucțiuni clare despre procedurile de muncă sigure și pericolele potențiale.
- Asigurați-vă că toți cei care intră în contact cu perdeaua de aer în timpul lucrului pot face cunoștință completă cu conținutul manualului de instrucțiuni, cu documentația tehnică completă și cu elementele de control și informații ale perdelei de aer, precum și cu caracteristicile de protecție și siguranță.
- Asigurați inspectarea siguranței operaționale a perdelei de aer înainte de punerea în funcțiune a perdelei.
- În cazul în care proprietarul are propriii lucrători care efectuează instalarea perdelei de aer, operatorul trebuie să fie atent la sănătatea și siguranța lucrătorului și să le ofere echipamente de protecție personală adecvate.
- Verificați funcționarea corectă a perdelei de aer după orice reparație sau înlocuire a unor componente ale perdelei de aer.

CERINȚE PENTRU LUCRĂTORI ȘI PERSONALUL OPERAȚIONAL

Lucrători care execută instalații mecanice:

- Instalarea mecanică trebuie făcută numai de o persoană cu educație tehnică corespunzătoare, pregătire specială sau experiență care să permită persoanei să recunoască riscurile și să evite pericolele care pot apărea în timpul instalării perdelelor de aer și a dispozitivelor similare.

Lucrători care efectuează conectarea și întreținerea cablurilor electrice:

- Conectarea și întreținerea cablurilor electrice poate fi efectuată numai de lucrători cu calificări corespunzătoare sau de o companie specializată. Acești lucrători trebuie să fi studiat instalația electrică în conformitate cu reglementările valabile ale țării în care este acționat perdeaua de aer.

Lucrători care efectuează instalarea și întreținerea sistemului de apă caldă:

- Acești lucrători trebuie să aibă cunoștințe și experiență în domeniul instalațiilor de apă și de încălzire.

Operator perdea de aer:

- Operatorul perdelei de aer trebuie să fie instruit și să cunoască acest manual. Personalul poate acționa perdeaua de aer numai dacă este autorizat și instruit în mod corespunzător în acest scop de către operator.
- Operatorul nu trebuie să dezactiveze nicio măsură de protecție a aparatului.
- Operatorul trebuie să raporteze defecțiunile care apar în timpul funcționării perdelei de aer către superiorul lor fără întârziere și funcționarea trebuie întreruptă până la restabilirea condițiilor de funcționare sigure.

Lucrători de întreținere și servizare:

- Reglarea, repararea și inspecția acestui tip de dispozitiv nu poate fi efectuată decât de persoane care sunt foarte familiare cu designul și caracteristicile sale de siguranță.
- O defecțiune raportată trebuie întotdeauna găsită și reparată. Se recomandă să păstrați o înregistrare a reparației în care să fie menționate operațiunile tehnice efectuate, piesele de schimb utilizate, cu data și numele persoanelor care efectuează inspecția și reparația.
- Când perdeaua de aer este în reparație, este recomandat să o etichetezi cu un semn de avertizare adecvat pentru a face clar că perdeaua de aer este în reparație.
- Când perdeaua de aer este în reparație, operatorul trebuie să asigure siguranța întregului personal care lucrează sau se deplasează prin apropierea perdelei de aer.

ACTIVITĂȚI INTERZISE

- Este interzisă modificarea structurii perdelei de aer, modificarea acesteia în orice fel sau efectuarea de reparații care nu sunt autorizate de producător.
- Este interzisă efectuarea de modificări tehnice ale sistemelor perdelei de aer care ar duce la reducerea funcționalității acestora.
- Este interzis să dezactivați caracteristicile de siguranță ale perdelei de aer, cu excepția cazului în care acest lucru este necesar pentru lucrările de service efectuate de o persoană instruită și autorizată.
- Este interzisă acoperirea secțiunilor de intrare și ieșire a aerului de la perdeaua de aer.
- Este strict interzisă îndepărtarea sau deteriorarea oricăreia dintre etichetele / plăcile de pe perdeaua de aer.
- Este interzisă instalarea accesoriilor (elemente externe) care nu sunt aprobate de producător.
- Este interzis să permită persoanelor necalificate să opereze, să serviseze sau să întrețină dispozitivul.
- Este interzisă introducerea obiectelor străine în perdeaua de aer.
- Nu puneți niciodată mâinile în porțiunea de admisie sau de ieșire a aerului în timp ce ventilatorul se învârtă și perdeaua de aer funcționează.
- Este interzisă suprasolicitarea structurii perdelei de aer.
- Este interzisă stingerea perdelei de aer cu apă în caz de incendiu. Stingeți perdeaua de aer cu ajutorul unui stingător cu CO₂ sau cu pulbere.

INSTALAREA



Instalarea și asamblarea perdelei de aer poate fi efectuată numai de către un profesionist sau o companie calificată și dotată corespunzător pentru activitate!

Dacă perdeaua de aer este transportată la temperaturi sub 0 °C, este necesar să o lăsați cel puțin două ore în condițiile sale standard de mediu, neambalate, fără să o porniți. Acest lucru va stabiliza temperatura internă a perdelei de aer.



Înainte de instalarea perdelei de aer, este necesar să se asigure accesul la alimentarea locului de instalare pe baza utilizării specifice a perdelei de aer și a parametrilor electrici ai acesteia. În cazul unei perdele de aer cu încălzire cu apă, trebuie asigurat și accesul la apă.

CONDIȚII DE OPERARE

- Temperatura ambientală trebuie să fie cuprinsă între 0 °C și +40 °C, iar umiditatea relativă trebuie să fie până la 80%.
- Aerul trebuie să fie fără praf, grăsimi, vapori chimici și alți poluanți.
- Varianta de perdea de aer cu schimbător de căldură apă-aer (VCEN1A-xxx-V) nu este prevăzută cu protecție antigel și trebuie instalată într-un mediu fără riscul de îngheț, adică de la 0 °C la +40 °C. În caz contrar, trebuie asigurată o sursă suficientă de apă pentru a preveni înghețarea mediului din schimbătorul de căldură.

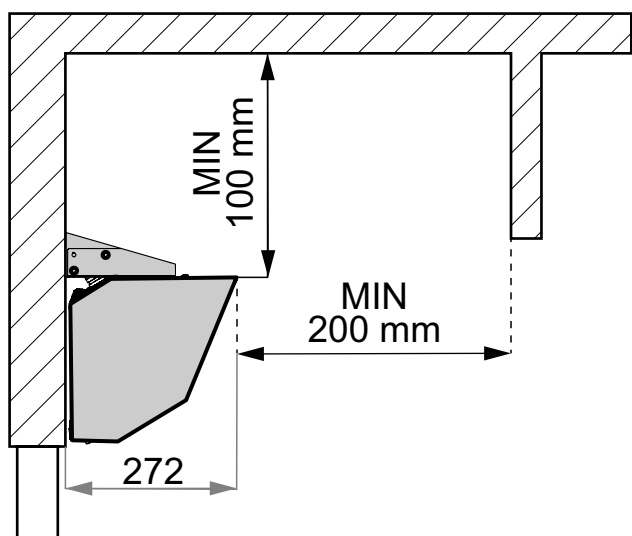
ALEGEREA UNUI LOC DE INSTALARE

Atunci când alegeți un loc de instalare, respectați următoarele:

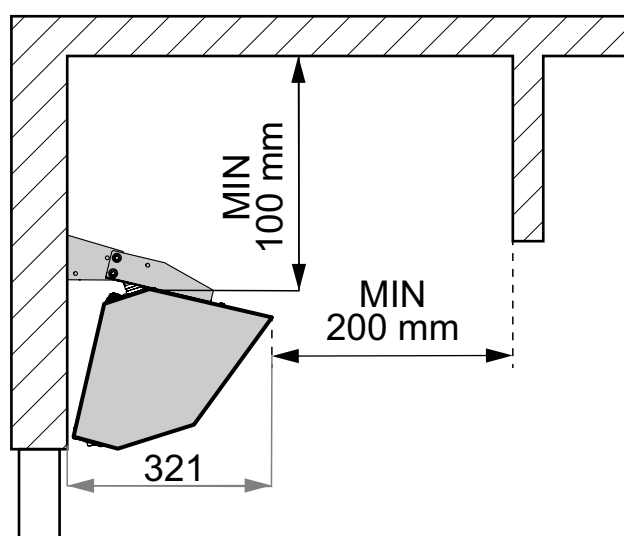
- Alegeți un loc de instalare care permite accesul ușor pentru servizare.
- Așezați perdeaua de aer cât mai aproape de marginea superioară a ușii și cât mai aproape de un perete.
- Asigurați-vă că intrarea și ieșirea aerului perdelei de aer nu este obstrucționată de nimic și că aerul poate circula liber.
- Debitul de aer de la perdeaua de aer nu trebuie să interfereze cu sistemele de prevenire a incendiilor.

Distanțarea de obstacole solide

Instalarea standard a perdelelor de aer



Instalarea perdelei cu unghi de suflare de 15°

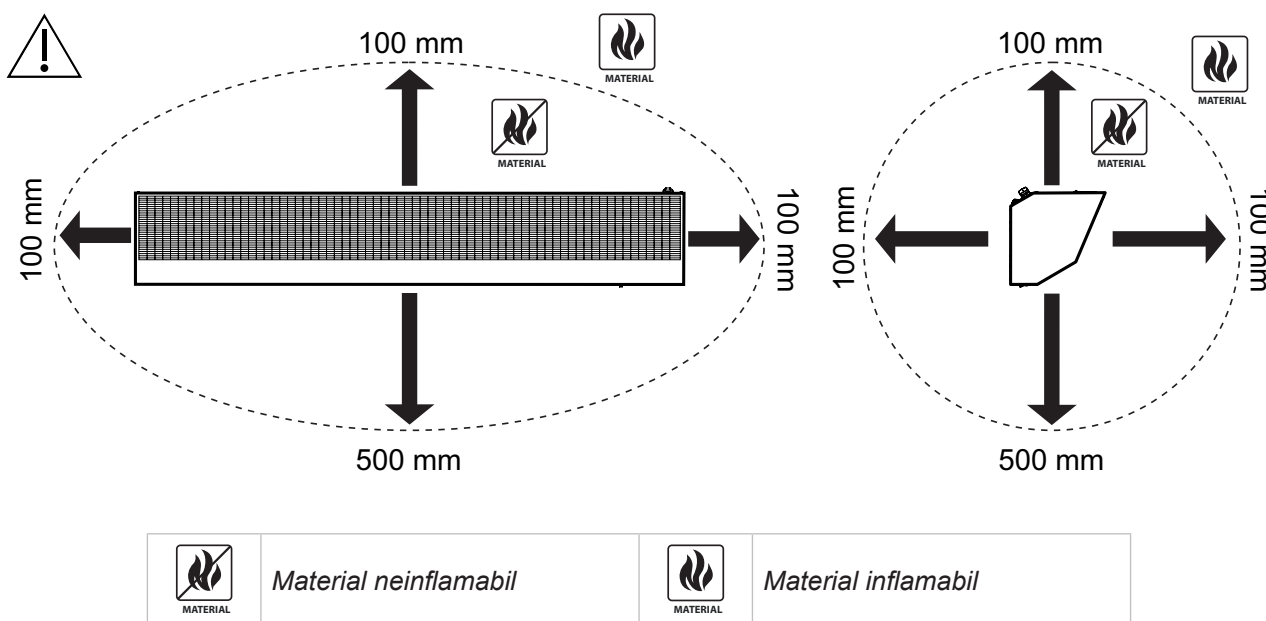


Distanța izolatoare

Trebuie să existe doar materiale neinflamabile (care nu ard, nu se aprind sau nu se carbonizează) sau sunt dificil de aprins (care nu ard, mai ales materiale nu se aprind sau nu carbonizează - de exemplu plăci de gips-carton) în imediata vecinătate a perdelei de aer și la 100 mm în toate direcțiile. Cu toate acestea, aceste materiale nu trebuie să blocheze orificiile de intrare și ieșire a aerului. Distanța sigură a materialelor inflamabile față de produsele electrice este reglementată de standardele tehnice naționale.

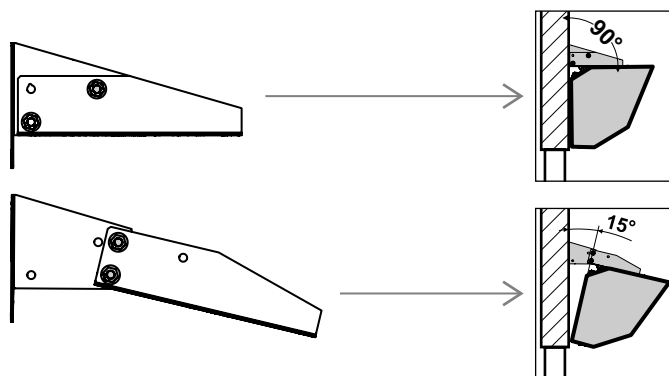
Distanța sigură față de suprafețele structurilor, podelelor și obiectelor din materiale inflamabile de la perdelele de aer cu încălzire electrică este următoarea:

- distanța sigură a materialelor inflamabile în direcția fluxului principal de aer (peste ieșirea aerului) este de 500 mm
- distanța sigură a materialelor inflamabile deasupra perdelei de aer este de 500 mm
- distanța sigură a materialelor inflamabile în alte direcții este de 100 mm



MONTAREA PERDELEI DE AER PE UN PERETE

Pachetul include două console pentru montarea perdelei de aer pe un perete. În funcție de poziția aleasă a perdelei de aer, adică fie poziția standard (direcția de debit al aerului perpendicular pe sol), fie poziția în unghi (ieșire de aer la unghi de 15°), consolele trebuie reglate prin plasarea șuruburilor în orificiile corespunzătoare.

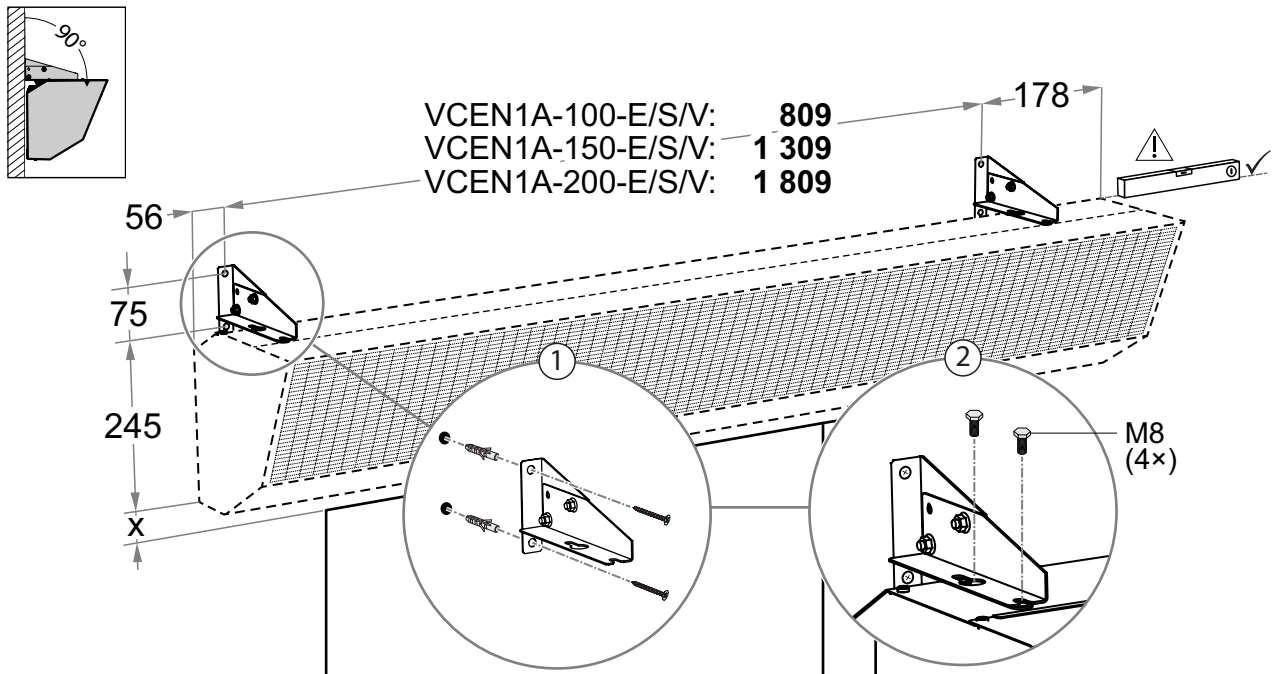


Șuruburile și diblurile pentru montarea consolelor pe un perete trebuie să fie alese în funcție de proprietățile peretelui pe care se va monta perdeaua de aer.

Montarea perdelei de aer:

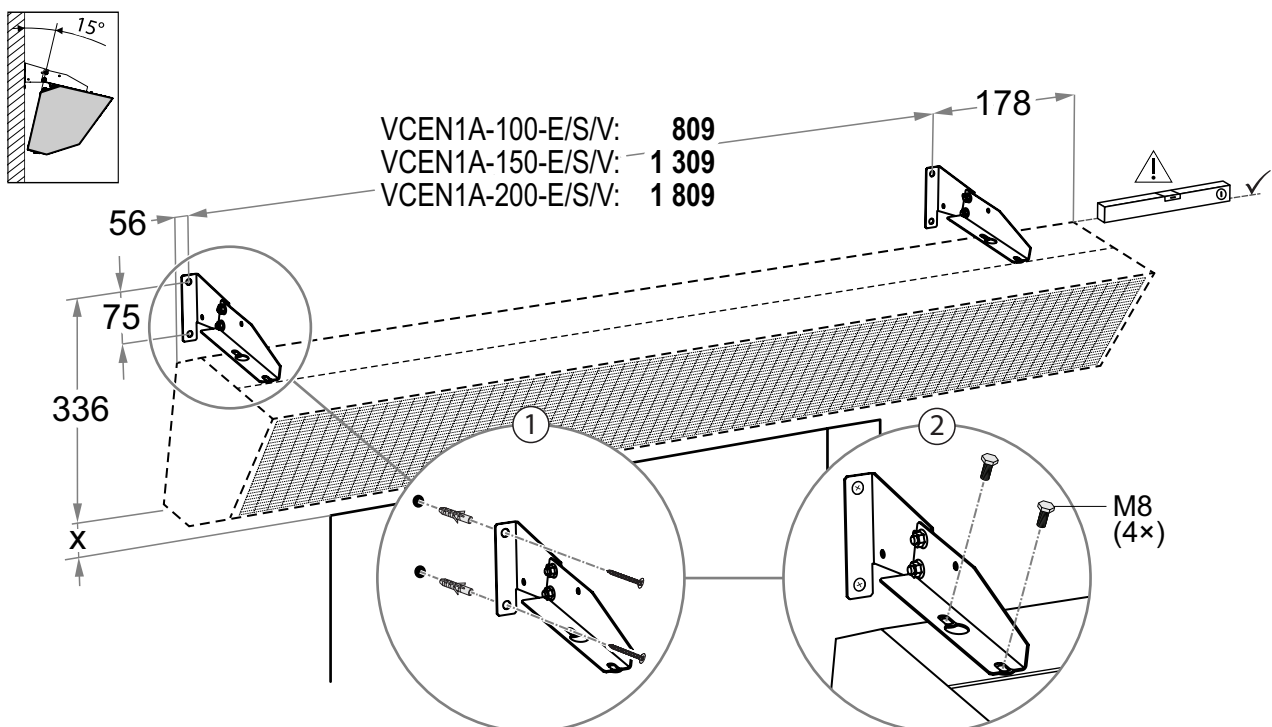
- 1 Măsurați și marcați dimensiunile perdelei de aer și distanța dintre console pe perete, găuriți locurile pentru șuruburi și dibluri și montați consolele pe perete.
- 2 Cu ajutorul unui echipament de ridicare adecvat sau cel puțin a altor două persoane, ridicați perdeaua de aer și fixați-o pe console folosind șuruburile M8 furnizate.

Instalarea standard a perdelelor de aer



X = Cât mai aproape de partea superioară a ușii

Instalarea perdelei cu unghi de suflare de 15°

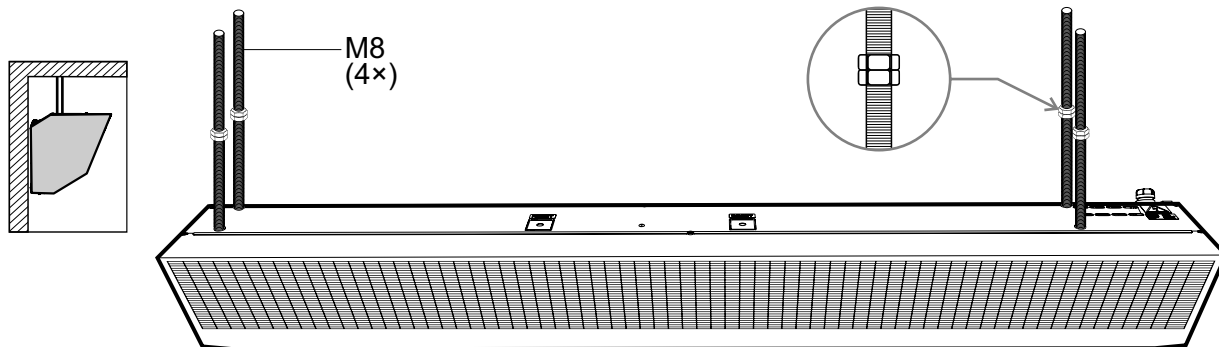


X = Cât mai aproape de partea superioară a ușii

Montarea perdelei de aer pe tavan

Dacă este nevoie, perdeaua de aer poate fi montată pe tavan. Metoda de suspendare a perdelei de aer trebuie aleasă în funcție de condițiile din locul de operare, motiv pentru care acest manual nu oferă pașii specifici pentru montare. Pentru detalii, este recomandat să consultați o companie profesională calificată sau producătorul perdelei de aer.

Figura de mai jos servește doar ca un exemplu ilustrativ cu utilizarea tijelor și piulițelor filetate M8.



Înainte de a monta perdeaua de aer pe tavan, asigurați-vă că structura tavanului poate să suporte greutatea perdelei de aer.

CONECTAREA

CONECTAREA LA REȚEAUA DE ALIMENTARE



Conectarea electrică a perdelei de aer trebuie realizată pe baza unui proiect elaborat de un proiectant profesionist, calificat pentru echipamente electrice.

Conexiunea electrică trebuie făcută numai de către un lucrător cu pregătire tehnică și instruire în cablarea electrică, cu respectarea reglementărilor și directivelor naționale valabile.

Sursa de alimentare principală trebuie decuplată înainte de orice intervenție la părțile interne ale perdelei de aer.

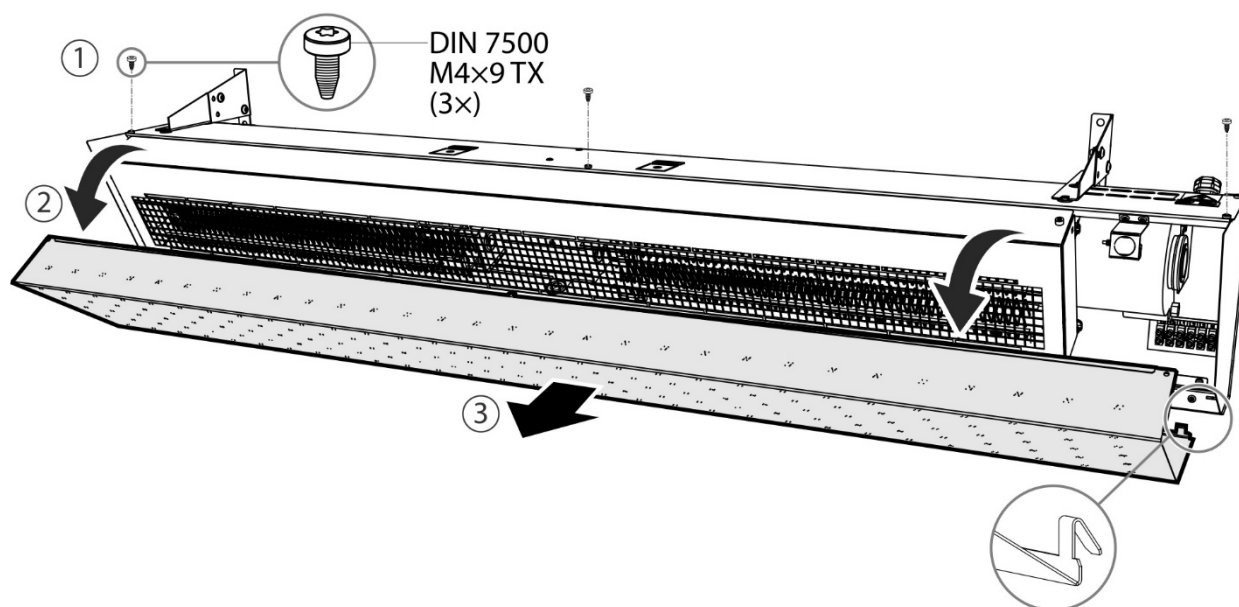
Parametrii electrici, incluzând gradul de protecție (IP), sunt enumerați pe placa perdelei de aer.

Perdeaua de aer trebuie să fie protejată de un disjuncter adecvat care corespunde parametrilor electrici.

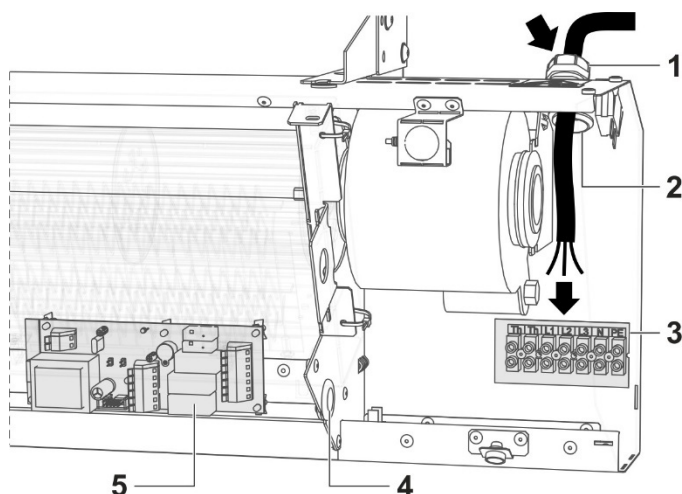
Conductorul nul trebuie să fie întotdeauna conectat (sistemul TN-S).

Conexiunea de rețea trebuie să includă un comutator principal care deconectează toate fazele.

- 1 Demontați capacul frontal al perdelei de aer, îndepărtând cele trei șuruburi M4 × 9 din partea superioară a perdelei de aer (1), înclinați capacul (2) și scoateți-l în partea inferioară de la deschiderile corpului perdelei de aer (3).



- 2 Introduceți cablurile de alimentare prin presetupă la borne.



- 1 Presetupă pentru cablu de alimentare
- 2 Presetupă pentru accesorii
- 3 Cutie de borne
- 4 Presetupă pentru accesorii (în interiorul perdelei de aer)
- 5 Modul electronic

Dimensiunile minime ale cablului de alimentare:

MODEL	CABLU [buc × mm ²]
VCEN1A-100-E	5 x 2,5 mm ²
VCEN1A-100-V	3 x 1,5 mm ²
VCEN1A-100-S	3 x 1,5 mm ²
VCEN1A-150-E	5 x 4 mm ²
VCEN1A-150-V	3 x 1,5 mm ²
VCEN1A-150-S	3 x 1,5 mm ²
VCEN1A-200-E	5 x 4 mm ²
VCEN1A-200-V	3 x 1,5 mm ²
VCEN1A-200-S	3 x 1,5 mm ²



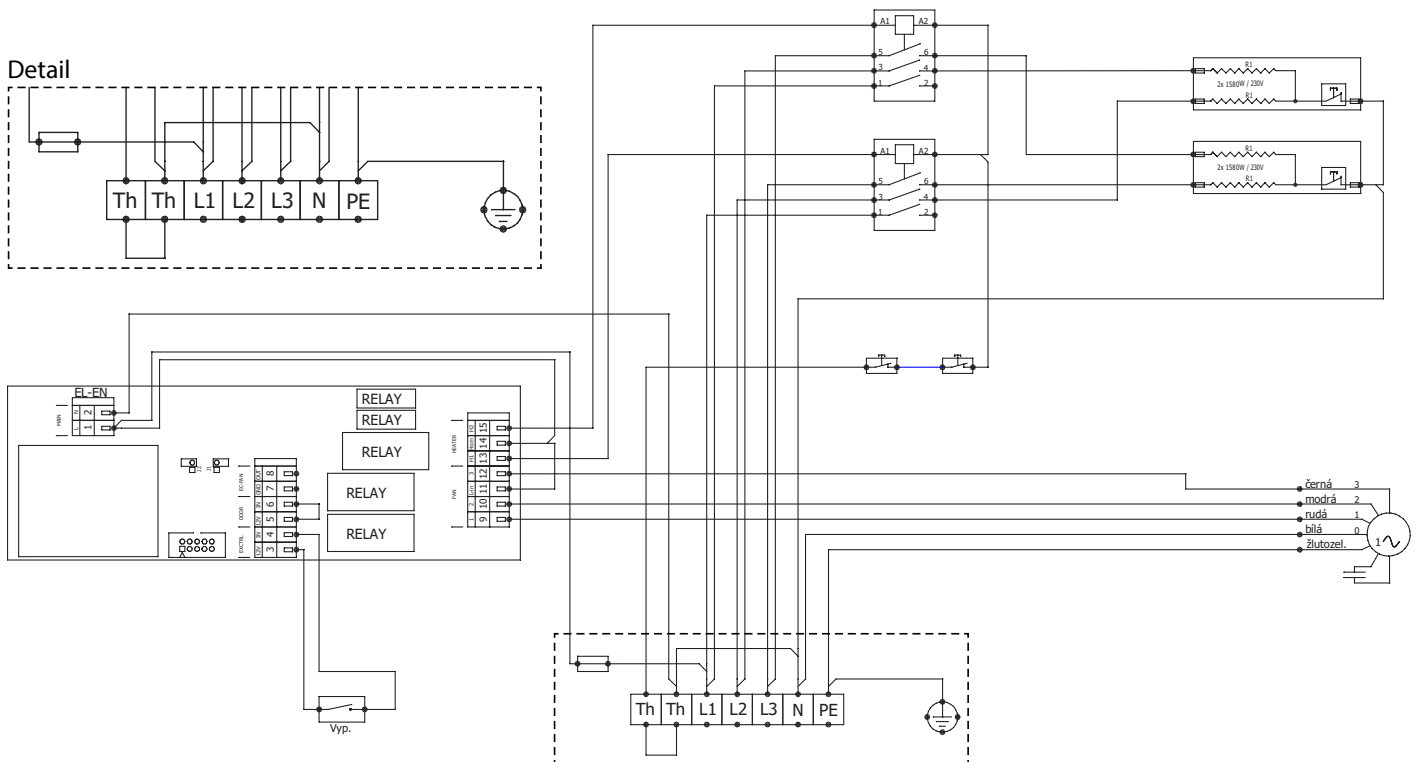
Secțiunile conductorilor sunt informative. Secțiunea transversală corectă trebuie determinată în timpul planificării proiectului, pe baza lungimii cablului necesar pentru conectare.

3 Conectați în conformitate cu schemele pentru modelul dvs. specific de perdea de aer.

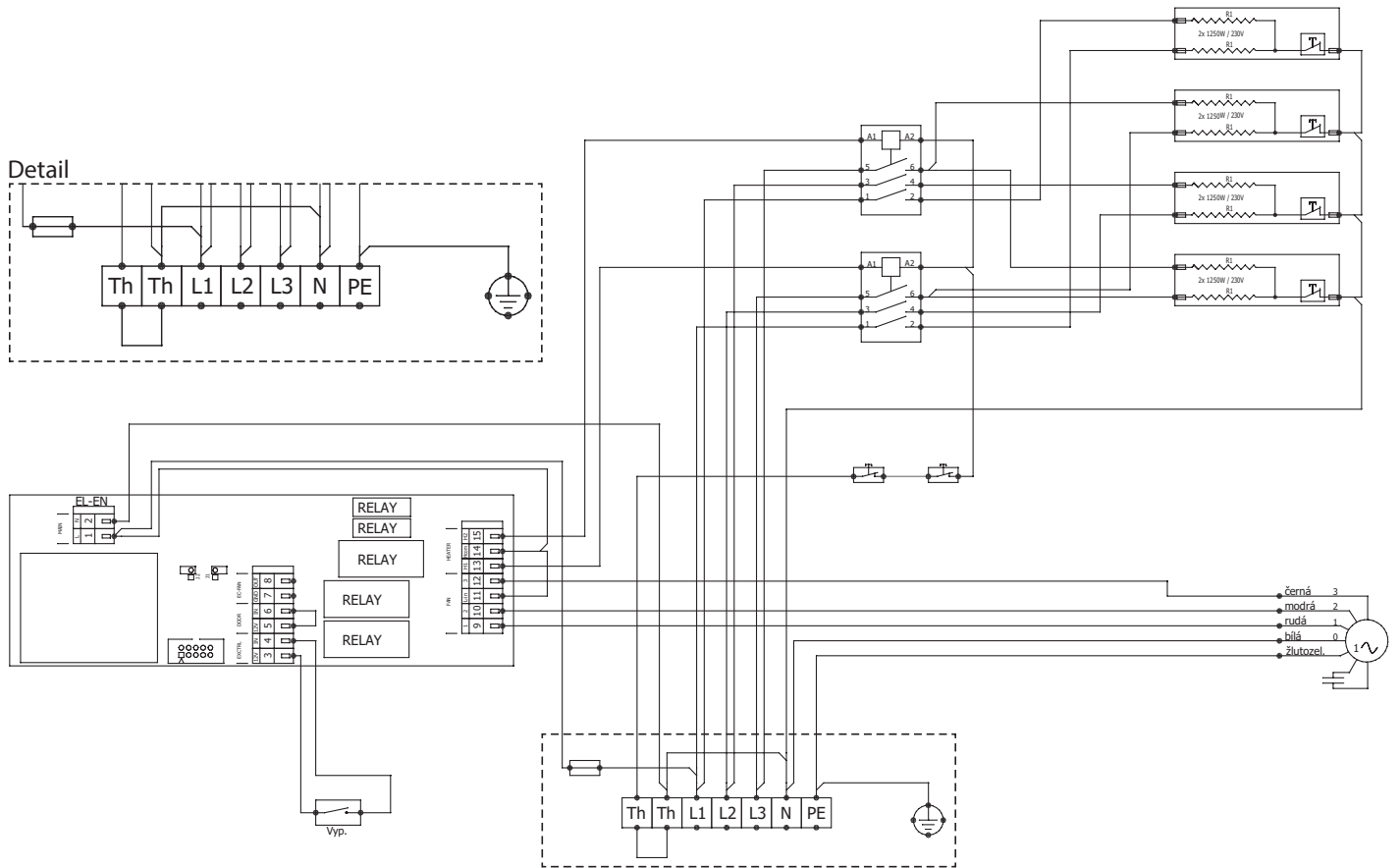


Dacă aveți îndoieli, nu conectați singur perdeaua de aer. Contactați furnizorul.

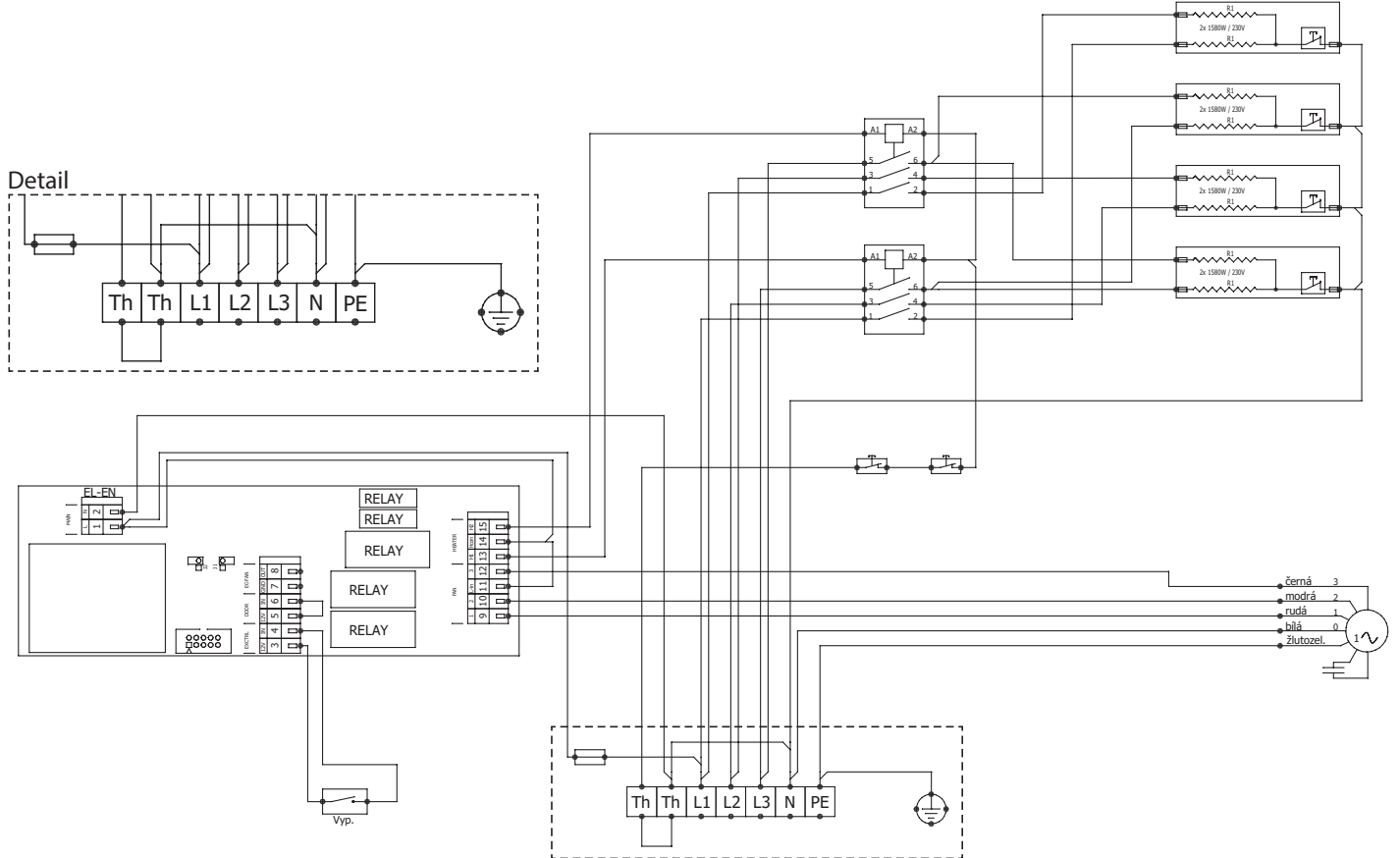
VCEN1A-100-E



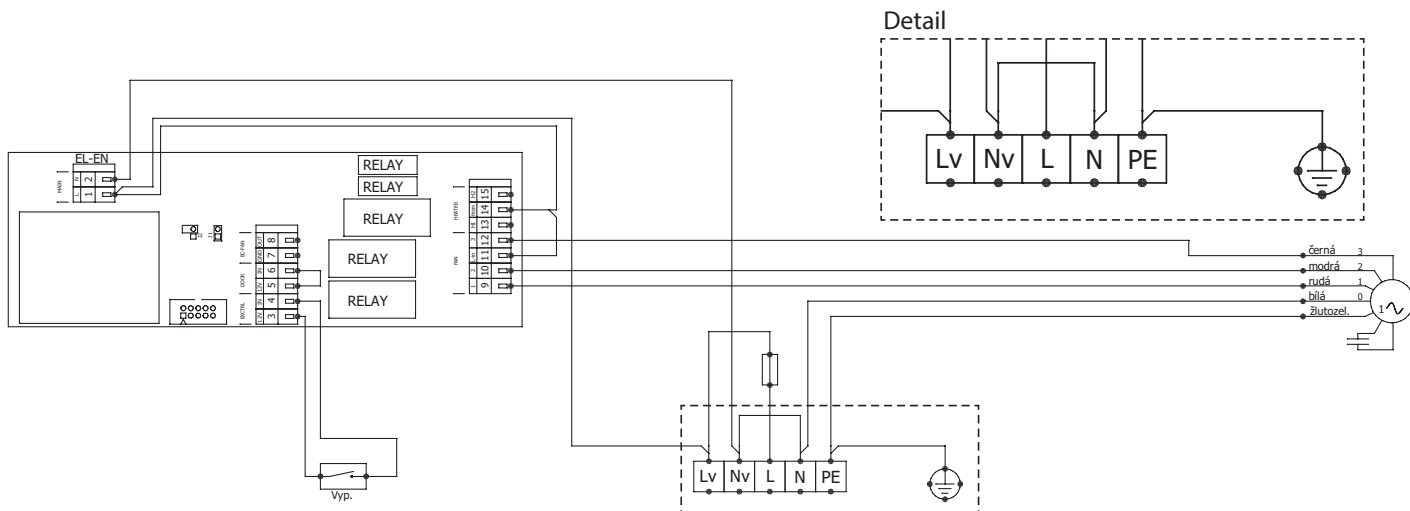
VCEN1A-150-E



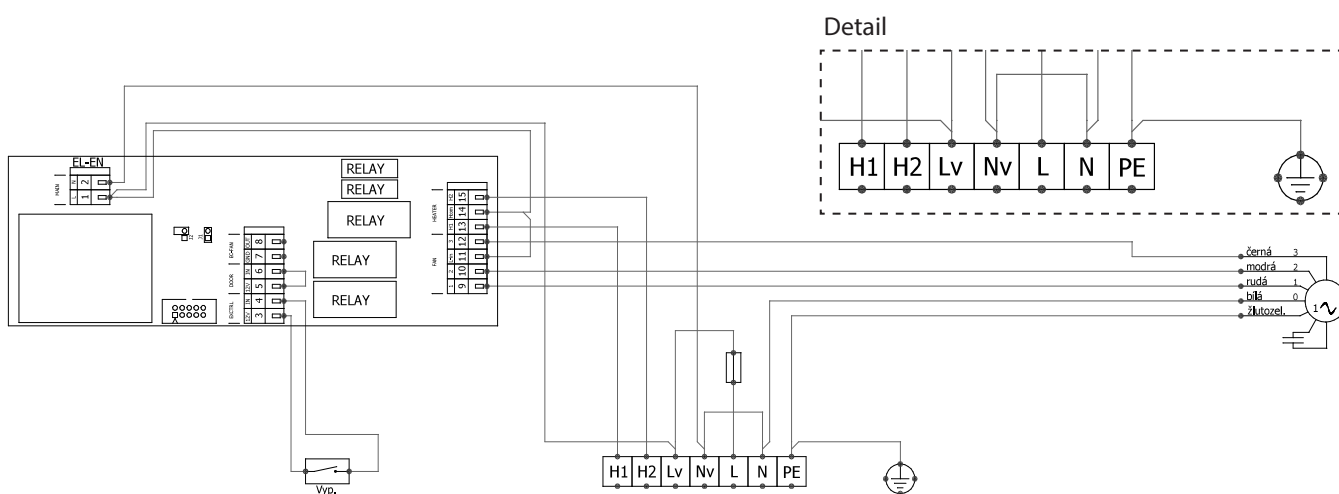
VCEN1A-200-E



VCEN1A-100-S / VCEN1A-150-S / VCEN1A-200-S



VCEN1A-100-V / VCEN1A-150-V / VCEN1A-200-V



CONECTAREA ELEMENTELOR EXTERNE

Următoarele elemente externe (accesorii) pot fi conectate la perdeaua de aer Entresse:

- Comutator mecanic de ușă (DS) - utilizat pentru pornirea / oprirea perdelei de aer pe baza poziției ușii
- Contact ușă (DK) - activează perdeaua de aer în funcție de poziția ușii
- Termostat interior (TER-P) - activează perdeaua de aer pe baza temperaturii interioare setate
- Supapă cu două sensuri (ZV2) / supapă cu trei căi (ZV3) - concepută pentru controlul ieșirii schimbătorului de căldură apă-aer



Înainte de a conecta orice elemente externe, alimentarea principală la perdeaua de aer trebuie să fie oprită. Toate elementele de control externe trebuie conectate exact în conformitate cu schema electrică.

Lungimea maximă a cablului de comunicație este de 50 de metri. Cablul de comunicație nu ar trebui să funcționeze alături de cablurile de alimentare și trebuie așezat la o distanță suficientă de acestea (în conformitate cu standardele relevante - cu toate acestea, nu la mai puțin de 150 mm).

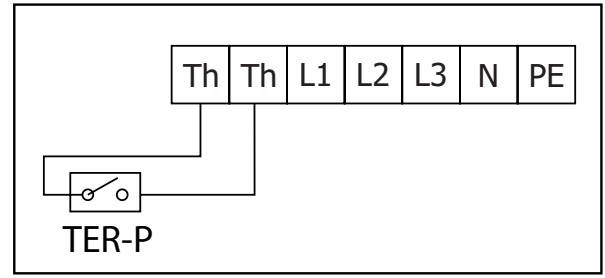
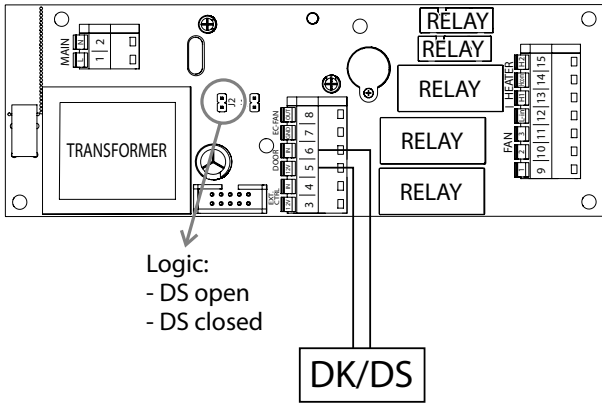
Dacă nu intenționați să conectați cablul imediat după instalarea telecomenzii și a perdelei de aer, este mai bine să acoperiți imediat conectorii sau capetele cablului cu bandă izolatoare pentru a-i proteja împotriva oricărei avarii mecanice sau scurtcircuit.

Conectorul cablului nu trebuie să intre în contact cu apă sau niciun lichid.

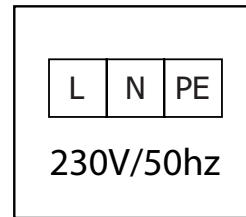
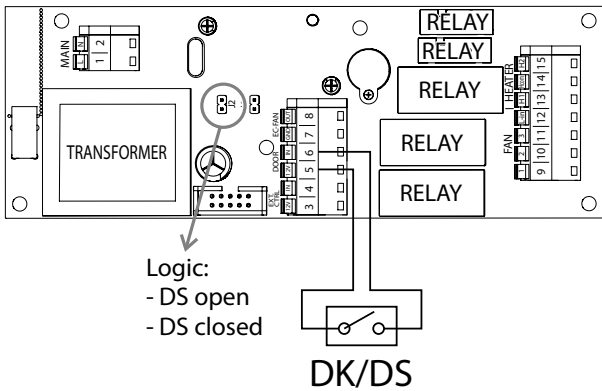


Vă recomandăm să utilizați numai elemente externe furnizate de noi. În cazul în care aveți îndoieli dacă utilizarea unui accesoriu neoriginal este sigură și corectă, contactați furnizorul.

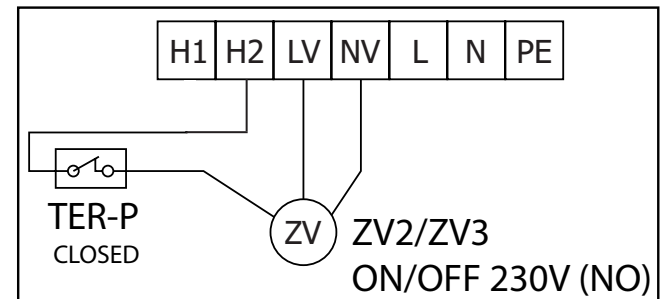
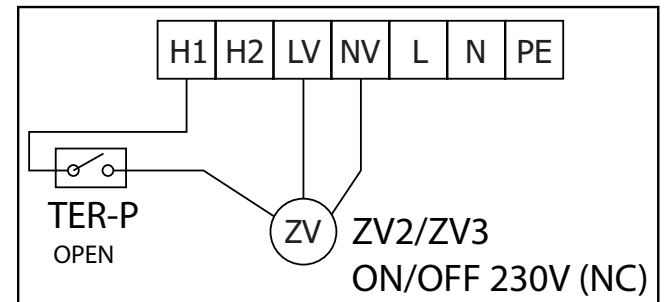
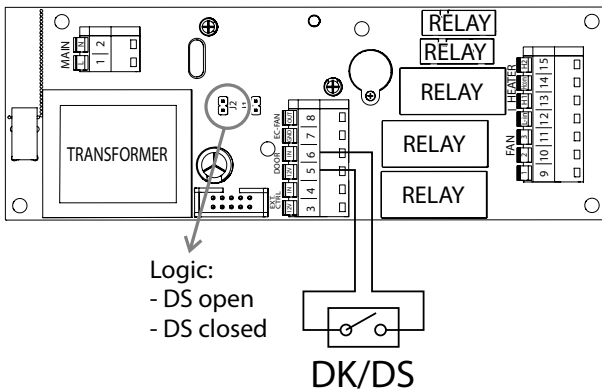
VCEN1A-100-E / VCEN1A-150-E / VCEN1A-200-E



VCEN1A-100-S / VCEN1A-150-S / VCEN1A-200-S



VCEN1A-100-V / VCEN1A-150-V / VCEN1A-200-V



RACORDAREA APEI



Racordarea și testarea presiunii la încălzitor trebuie realizate de către un profesionist cu cunoștințe de specialitate în domeniul instalațiilor sanitare și trebuie să respecte toate standardele și reglementările aplicabile din țara respectivă.

Racordul de apă trebuie făcut în conformitate cu marcajele de pe perdeaua de aer. Asigurați-vă că nu schimbați intrarea și ieșirea apei.

Nu folosiți furtunuri și ansambluri de furtunuri folosite pentru a racorda apa. Utilizați întotdeauna altele noi.

Pentru a racorda schimbătorul de căldură la sistemul de încălzire, pregătiți furtunuri flexibile cu izolație termică cu diametrul interior **DN18** care se termină cu o îmbinare cu filet **G3/4"**.

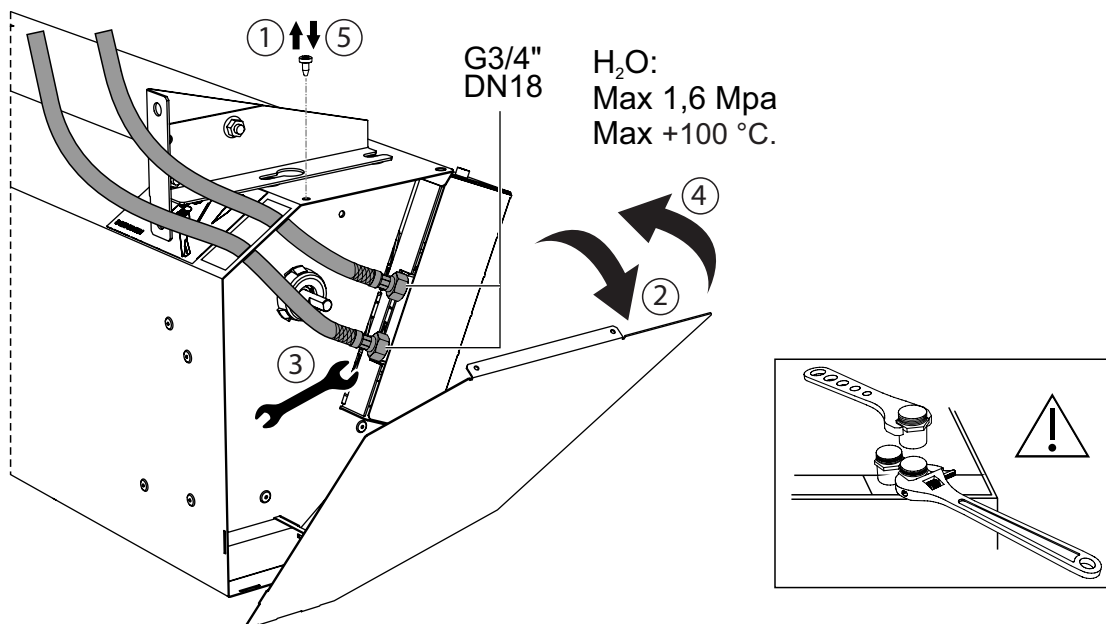
Încălzitorul este proiectat pentru utilizarea apei cu presiune maximă de **1,6 MPa** și o temperatură maximă de **100 °C**.

- 1** Pentru a racorda corect alimentarea cu apă, îndepărtați mai întâi capacul lateral al perdelei de aer, îndepărtând șurubul M4×9 din partea de sus (1) și scoateți capacul (2).
- 2** Racordați furtunurile la îmbinările filetate de la perdeaua de aer (3).



În timpul conectării trebuie să țineți racordurile de încălzire cu un clește pentru a vă asigura că acestea nu se deteriorează!

- 3** Puneți la loc capacul (4) și înșurubați-l înapoi pe capacul superior (5).

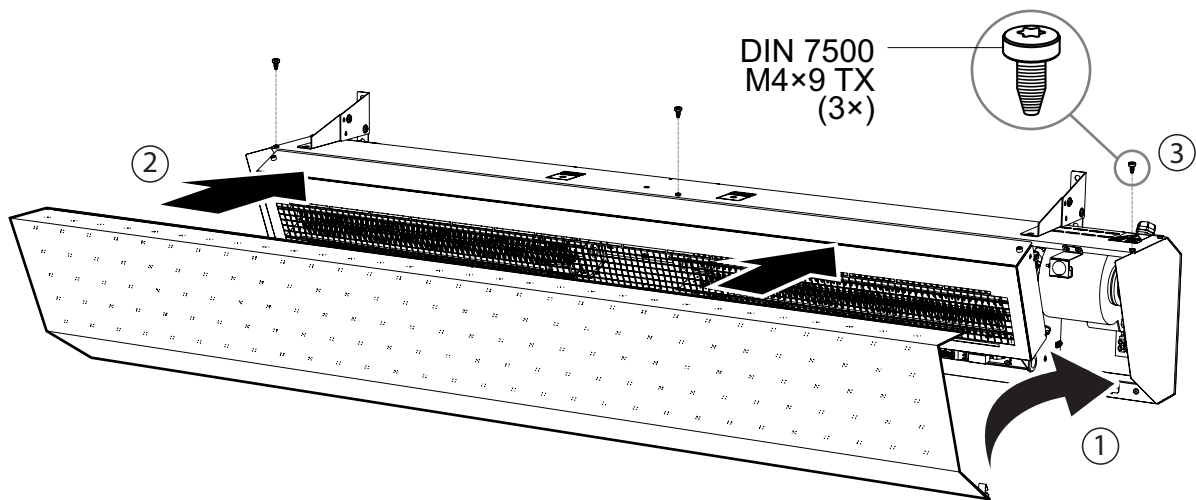


Vă recomandăm să echipați furtunurile de intrare și de ieșire a încălzitorului cu robinete de închidere pentru a putea opri alimentarea cu apă la nevoie.

FINALIZAREA INSTALĂRII

Puneți la loc capacul frontal al perdelei de aer

- 1 Agățați partea de jos a capacului înapoi în orificiile din corpul perdelei de aer (1).
- 2 Închideți capacul (2) și fixați-l din partea superioară cu trei șuruburi M4×9 (3).



După terminarea instalării, dar înainte de a pune în funcțiune perdeaua de aer, verificați:

- respectarea tuturor condițiilor de instalare din acest manual (distanțe sigure și dimensiuni de instalare)
- că alimentarea electrică și alimentarea cu apă sunt dirijate și conectate corespunzător
- că niciun instrument sau alte obiecte care ar putea deteriora perdeaua de aer nu au fost lăsate în interiorul perdelei de aer
- că capacele perdelei de aer sunt pe poziție
- că operatorul a fost instruit și a primit manualul de instrucțiuni



După instalarea perdelei, dar înainte de a o porni pentru prima dată, citiți instrucțiunile de operare și întreținere și instrucțiunile de utilizare în siguranță a perdelelor de aer.

OPERAREA

REGULI DE OPERARE ÎN SIGURANȚĂ

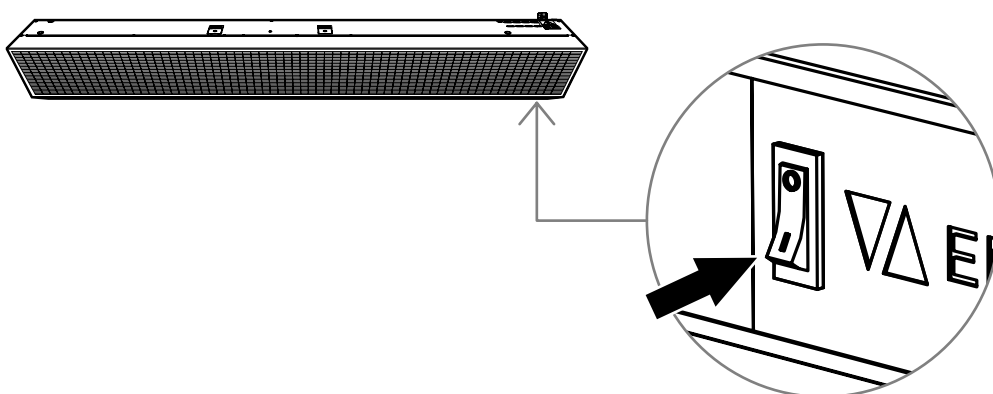
- Controlați și acționați perdeaua numai în conformitate cu acest manual.
- Folosiți doar accesoriile originale.
- Nu introduceți niciodată obiecte străine în perdeaua de aer.
- Respectați întotdeauna temperaturile de funcționare ale perdelei de aer.
- Nu acoperiți niciodată porțiunile de intrare și ieșire a aerului ale perdelei de aer.
- Nu puneți niciodată mâinile în porțiunea de admisie sau de ieșire a aerului în timp ce ventilatorul se învârtă și perdeaua de aer funcționează.
- Nu suprasolicitați structura perdelei de aer.



În caz de incendiu, perdeaua de aer trebuie stinsă cu un stingător de CO₂ sau cu stingător de pulbere. Nu stingeți niciodată cu apă!

PORNIREA

Folosiți butonul de pornire/oprire (I/O) pentru a porni alimentarea electrică a perdelei de aer.



CONTROL PRIN TELECOMANDĂ

Odată ce cortina de aer este pornită, poate fi controlată cu ajutorul telecomenzii. Funcția unor butoane este identică pentru toate modelele de perdele de aer, funcțiile altor butoane depind de model; consultați tabelul de mai jos.



Simbol	Funcție	Se aplică modelului de perdele de aer
	Pornește sau oprește ultimul mod selectat de perdele de aer	Toate modelele
	Control turație ventilator	Toate modelele de perdele: Nivel 1/ nivel 2/ nivel 3
	Control încălzire	VCEN1A-xxx-E: Nivel 1/ nivel 2 VCEN1A-xxx-V: Pornire/oprire
	Dezactivați sunetul semnal IR (bip)	Toate modelele

OPRIREA

Perdeaua de aer poate fi dezactivată fie cu ajutorul butonului de pe telecomandă, fie cu ajutorul butonului de pornire / oprire din partea inferioară a perdelei de aer.



Dacă perdeaua de aer este oprită utilizând comutatorul principal (I/O), acesta nu va răspunde la telecomandă.

REMEDIEREA PROBLEMELOR

Mai jos sunt enumerate cele mai frecvente probleme care pot apărea după instalarea cortinei de aer sau în timpul funcționării sale.

PROBLEMĂ	CE TREBUIE VERIFICAT	CE TREBUIE SĂ FAC
PERDEAUA DE AER NU PORNEȘTE	Este legată cortina de aer la alimentare? Există o întrerupere de curent și/sau întrerupătorul principal este oprit?	Verificați alimentarea cu curent electric.
	Valorile de curent și tensiune de alimentare corespund valorilor de pe placa perdelei de aer?	Comparați valorile de alimentare electrică cu valorile de pe placa mașinii.
	Conexiunea electrică a perdelei de aer corespunde cu schema de conectare din manual?	Verificați conexiunea perdelei de aer.
	Este conectat conductorul neutru?	Verificați conductorul neutru.
	Toți conductorii sunt conectați la bornele lor?	Verificați dacă niciunul dintre conductoare nu s-a desprins de la borna lor în timpul conectării perdelelor de aer.
	Întrerupătorul de pornire/oprire (I/O) este în poziție pornit?	Verificați poziția întrerupătorului
	Bateriile din telecomandă funcționează?	Verificați bateriile și înlocuiți-le dacă este necesar.
PERDEAUA DE AER ESTE CONECTATĂ LA ALIMENTARE DAR NU FUNCȚIONEAZĂ ADECVAT	Cablurile de alimentare și cablurile elementelor externe sunt conectate corect?	Verificați conexiunea cablurilor.
	Este siguranța perdelei de aer intactă?	Verificați dacă siguranța nu este arsă.
PERDEAUA DE AER NU ÎNCĂLZEȘTE	Există suficient spațiu în fața grilajului de admisie?	Verificați spațiul din fața perdelei de aer.
	Este admisia aerului fără obstrucțiuni?	Verificați dacă grilajul nu este înfundat de praf și murdărie și dacă nu este acoperit de nimic.
	Este admisia aerului curată?	Verificați starea de curățare a perdelei de aer.
	Ventilatoarele din perdeaua de aer funcționează corect?	Verificați ventilatoarele. Dacă unele dintre ele nu funcționează, contactați un centru de service și înlocuiți ventilatorul defect.
PERDEAUA DE AER S-A SUPRĂÎNCĂLZIT ȘI A ÎNCETAT SĂ FUNCȚIONEZE (termostatul de protecție a întrerupt alimentarea cu schimbătorul de căldură electric)	Grilajul de intrare sau de ieșire este neobstrucționat? Părțile interne ale perdelei de aer sunt fără murdărie?	Verificați dacă grilajele exterioare și părțile interne ale perdelei de aer nu sunt blocate sau acoperite. Deconectați perdeaua de aer de la alimentare și lăsați-o să se răcească. Verificați termostatele de urgență ale încălzitorului.
	Aerul este suficient de rece?	Verificați temperatura aerului. Asigurați-vă că în perdeaua de aer pătrunde aer doar la o temperatură maximă de +40 °C. Apoi, deconectați perdeaua de aer de la alimentare și lăsați-o să se răcească. Verificați termostatele de urgență ale încălzitorului.

CÂND NU PUTEȚI REMEDIA SINGUR DEFECȚIUNEA

Dacă nu ați reușit să rezolvați problema, contactați furnizorul sau reprezentanții 2VV. Servisarea în garanție și post-garanție sunt realizate de furnizor sau de oricare dintre centrele de service autorizate. Furnizorul are acces la o listă a acestor centre de service autorizate.

Oferiți furnizorului sau centrului de service următoarele informații:

- Denumirea tipului perdelei de aer
- Accesoriile utilizate
- Locul instalării
- Număr de serie
- Condiții de instalare (inclusiv cele electrice)
- Durata de funcționare
- Descrierea detaliată a problemei

ÎNTREȚINEREA

Perdeaua de aer trebuie menținută curată și funcțională. Întreținerea regulată și corectă a perdelei de aer este o condiție prealabilă importantă pentru funcționarea sa sigură, fără probleme și pentru o durată de viață îndelungată.



Sursa de alimentare principală trebuie decuplată înainte de orice intervenție la părțile interne ale perdelei de aer.

Nu deschideți niciodată perdeaua de aer în timp ce ventilatorul se învârtă și perdeaua de aer funcționează.



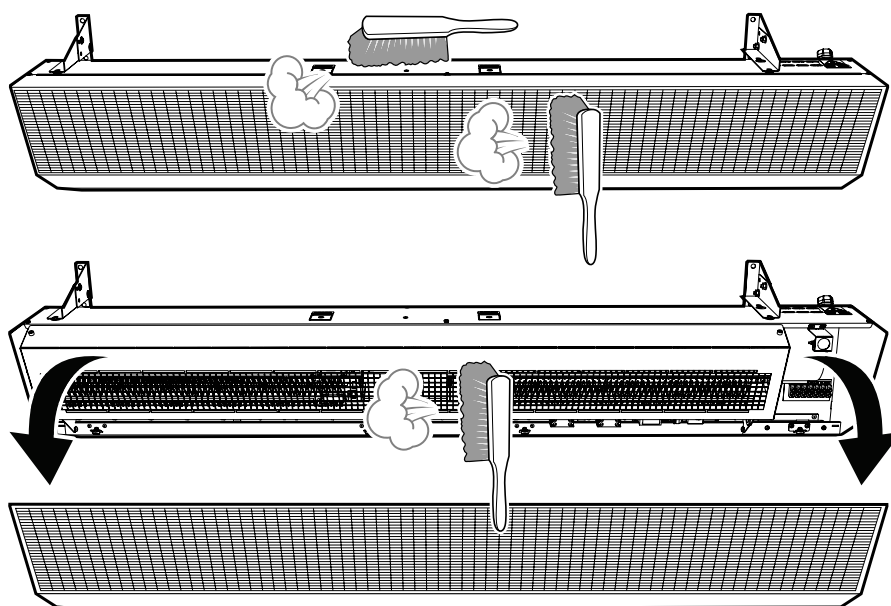
Unele părți ale perdelei de aer pot fi foarte fierbinți în timpul funcționării și ar putea provoca arsuri. Lăsați întotdeauna perdeaua de aer să se răcească complet înainte de a începe întreținerea!

Perdeaua de aer poate fi curățată numai cu un aspirator, perie sau o cârpă uscată. Este strict interzisă curățarea perdelei de aer cu apă, substanțe chimice agresive sau solvenți.

Respectați principiile securității în muncă și folosiți echipament de protecție.

CURĂȚAREA

- Curățați părțile exterioare ale perdelei de aer de murdărie și praf în mod regulat sau dacă este necesar.
- Folosiți o perie pentru a curăța capacul frontal cu grilajul de admisie, precum și grilajul de evacuare de pe partea inferioară a perdelei de aer.
- Îndepărtați capacul frontal (consultați capitolul CONECTAREA LA REȚEAUA DE ALIMENTARE, pasul 1) și curățați și interiorul perdelei de aer.



VERIFICĂRI PERIODICE

Verificați periodic:

- Că toate conectoarele sunt conectate și șuruburile de la borne și conexiunile electrice sunt bine strânse.
- Starea de împământare și izolarea tuturor cablurilor. Dacă descoperiți vreo deteriorare, nu mai folosiți perdeaua de aer și reparați-o cât mai curând posibil.
- Etanșitatea și starea generală a furtunurilor de apă.

DEMONTAREA, DEPOZITAREA ȘI ELIMINAREA

DEMONTAREA

În cazul în care trebuie să scoateți perdeaua de aer pentru a o depozita sau transporta și instala în altă parte, procedați după cum urmează:

- 1 Opriți perdeaua de aer cu ajutorul întrerupătorului principal și opriți, de asemenea, sursa principală de alimentare. Pentru perdelele de aer cu încălzire cu apă, opriți alimentarea cu apă.
- 2 Curățați exteriorul perdelei de aer.
- 3 Îndepărtați capacul frontal (consultați capitolul CONECTAREA LA REȚEAUA DE ALIMENTARE, pasul 1) și deconectați cablul de alimentare de la blocul terminal al perdelei de aer. Dacă s-au utilizat elemente externe, deconectați și cablurile de alimentare.
- 4 Dacă perdeaua de aer include un schimbător de căldură apă-aer, îndepărtați mai întâi capacul din stânga (consultați capitolul RACORDAREA APEI, pasul 1), apoi deconectați ambele furtunuri de apă (îmbinarea cu filet G3/4"). Puneți la loc capacul lateral.
- 5 Puneți la loc capacul frontal.
- 6 Folosiți echipamente de ridicare adecvate sau asistența a două persoane pentru a sprijini perdeaua de aer, astfel încât să nu cadă. Greutatea perdelei de aer după model este menționată în capitolul PARAMETRI TEHNICI. Apoi, deșurubați consolele de fixare sau tije filetate (depinde de modul în care este montată perdeaua de aer) și eliminați cu atenție perdeaua de aer.
- 7 Încărcați perdeaua de aer pe un echipament de transport adecvat și transportați-o la noul loc de instalare sau spațiu de depozitare.



Dacă intenționați să instalați perdeaua de aer pe un loc nou, transportați-o doar în poziție orizontală!

DEPOZITAREA

Depozitați perdeaua de aer după cum urmează:

- 1 Înfășurați perdeaua de aer cu material adecvat, cum ar fi o folie de plastic, pânză etc. sau așezați-o într-o cutie sau ladă adecvată.
- 2 Transportați perdeaua de aer într-un spațiu uscat care este protejat față de condițiile meteorologice care ar putea deteriora ambalajul și afecta negativ perdeaua de aer. Temperatura ambientală trebuie să fie cuprinsă între +5 °C și +40 °C.
- 3 Depozitați perdeaua de aer numai în poziție orizontală. Nu o așezați niciodată pe verticală și nu o întoarceți pe laterală cu presetepele în jos.
- 4 Nu așezați niciun alt obiect sau material deasupra perdelei de aer depozitate.

ELIMINAȚI-O CA DEȘEU DUPĂ CE NU MAI ESTE FOLOSITĂ



Înainte de a elimina perdeaua de aer și componentele sale, asigurați-vă că niciuna dintre ele nu este reutilizabilă. Chiar și produsele vechi conțin resurse care pot fi reutilizate. Duceți-le la un punct de colectare a deșeurilor.

Când eliminați perdeaua de aer, urmați reglementările relevante privind eliminarea deșeurilor. Cel mai bine este să eliminați componentele la un punct de colectare specializat pentru a vă asigura reutilizarea materialelor reciclabile. Duceți orice parte nereutilizabilă a perdelei de aer la un procesator de deșeuri.

2VW

PARTNER
IN VENTILATION
2VV.CZ



2VV, s.r.o.
Nádražní 794,
533 51 Pardubice,
Republica Cehä

T: +420 466 741 811
E: 2vv@2vv.cz
W: www.2vv.cz