

2W

PARTNER
IN VENTILATION
2VV.CZ

ВОЗДУШНАЯ ЗАБЕСА ENTRESSE



РУКОВОДСТВО ПО ЭКСПЛУАТАЦИИ

CE






СОДЕРЖАНИЕ

О РУКОВОДСТВЕ	1
ДОСТАВКА И РАСПАКОВКА	2
ОПИСАНИЕ УСТРОЙСТВА	4
ИНФОРМАЦИЯ О БЕЗОПАСНОСТИ.....	10
УСТАНОВКА.....	12
ПОДКЛЮЧЕНИЕ	16
ЭКСПЛУАТАЦИЯ.....	23
ТЕХНИЧЕСКОЕ ОБСЛУЖИВАНИЕ	26
ДЕМОНТАЖ, ХРАНЕНИЕ И УТИЛИЗАЦИЯ.....	27

О РУКОВОДСТВЕ

Данное руководство было составлено в целях предоставления необходимой информации об эксплуатации, техническом и сервисном обслуживании воздушной завесы ENTRESSE. Уполномоченные специалисты должны внимательно изучить это руководство перед началом работы с данным устройством.

СИМВОЛЫ, ИСПОЛЬЗУЕМЫЕ В ДАННОМ РУКОВОДСТВЕ

СИМВОЛ	ЗНАЧЕНИЕ
	ПРЕДУПРЕЖДЕНИЕ — эти символы предупреждают о факторах, которые могут привести к серьезным травмам пользователя или повреждениям устройства. Они также указывают на важные инструкции, характеристики, процедуры или меры, которые необходимо учитывать или соблюдать во время эксплуатации и технического обслуживания устройства.
	
	ВНИМАНИЕ — этот символ указывает на важное действие или информацию, которые необходимо учитывать, но которые не угрожают здоровью людей или исправности устройства.
	СВЕДЕНИЯ — этот символ указывает на полезную информацию об устройстве или принадлежностях к нему.
	ССЫЛКА — этот символ обозначает ссылку на другой раздел данного руководства.

ВАЖНЫЕ ПРЕДУПРЕЖДЕНИЯ

- Внимательно изучите данное руководство.
- Строго следуйте описанным здесь инструкциям, чтобы установить воздушную завесу правильно и безопасно, а также обеспечить ее оптимальное использование и долгий срок службы.
- Вводите воздушную завесу в эксплуатацию только после того, как вы внимательно изучили все инструкции, предупреждения и рекомендации, изложенные в настоящем руководстве, особенно в разделе «Информация о безопасности».
- Иллюстрации, используемые в настоящем руководстве, могут не соответствовать действительности; они предназначены для пояснения этапов установки. Тем не менее, тексты, рисунки, фотографии и другие используемые в этом руководстве элементы охраняются авторским правом. Их неправомерное использование или несанкционированное копирование является наказуемым правонарушением.
- Данное руководство должно рассматриваться в качестве неотъемлемой и неотделимой части воздушной завесы. Сохраняйте его для использования в будущем и передавайте его будущим владельцам воздушной завесы.

КОНТАКТНЫЕ ДАННЫЕ ПРОИЗВОДИТЕЛЯ

На практике могут возникнуть неожиданные ситуации, которые не включены и не описаны в настоящем руководстве. Если вы сомневаетесь, как поступать в таких случаях, обратитесь к производителю:

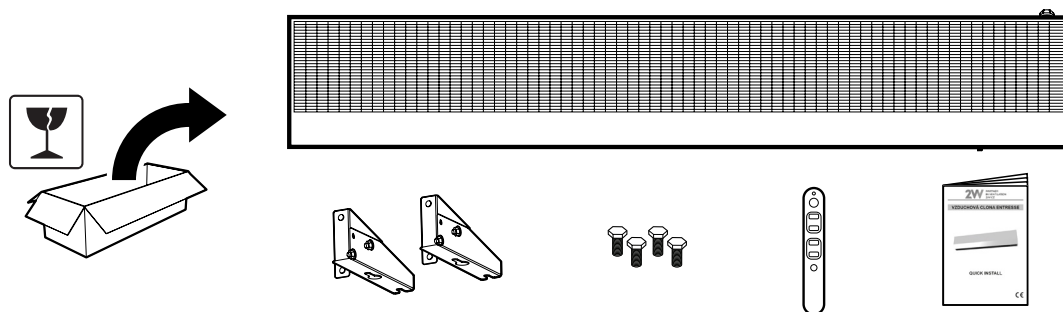
2VV, s.r.o.
Fáblovka 568,
533 52 Pardubice,
Чешская Республика

Телефон: +420 466 741 811
Электронная почта: 2vv@2vv.cz
Сайт: www.2vv.cz

ДОСТАВКА И РАСПАКОВКА

УПАКОВКА И СОДЕРЖИМОЕ ПОСТАВКИ

Воздушная завеса поставляется целиком в собранном виде в упаковке для защиты от повреждения. Изделие упаковано в пластиковую пленку, а детали, восприимчивые к повреждениям, защищены бумажной подкладкой. Завеса транспортируется в картонной коробке для защиты устройства от повреждения.



Состав поставки:

- транспортная тара
- воздушная завеса в сборе
- кронштейны (2×) для монтажа воздушной завесы на стене в комплекте с винтами (4×)
- пульт дистанционного управления (1×)
- инструкция по быстрой установке и безопасной эксплуатации воздушных завес



Сразу после распаковки убедитесь в том, что:

- воздушная завеса не повреждена

Если устройство повреждено, свяжитесь с компанией-перевозчиком. Претензии, предъявленные слишком поздно, к рассмотрению не принимаются.

- вы получили воздушную завесу заказанной вами модели

В случае обнаружения дефектов или отклонений не распаковывайте завесу и немедленно сообщите об этом поставщику. Претензии, не предъявленные вовремя, в дальнейшем рассматриваться не будут.

ЗАГРУЗКА-РАЗГРУЗКА ВО ВРЕМЯ ДОСТАВКИ

Загрузка упакованной воздушной завесы должна осуществляться только с помощью стандартной гидравлической тележки. Грузоподъемность гидравлической тележки должна составлять не менее 30 кг.



Упакованную воздушную завесу разрешается перевозить только в том положении, в котором она хранилась производителем. Ни при каких обстоятельствах не перевозите устройство в другом положении — риск серьезных повреждений компонентов.

Рекомендуется поручать загрузку и разгрузку устройства только квалифицированному персоналу.

Вес воздушной завесы с принадлежностями в упакованном виде составляет 15–28 кг в зависимости от модели. Погрузку воздушной завесы на погрузочно-разгрузочное устройство желательно осуществлять двумя работниками.

Аккуратно доставьте устройство до места распаковки или хранения.

ХРАНЕНИЕ ДО РАСПАКОВКИ

Если вы не собираетесь распаковывать и устанавливать воздушную завесу сразу после доставки, храните ее в следующих условиях:

- Храните воздушную завесу в заводской упаковке в сухом месте, защищенном от погодных условий, которые могут привести к повреждению упаковки и отрицательно повлиять на состояние устройства. Температура окружающей среды должна составлять от **+5 °C** до **+40 °C**.
- Не извлекайте воздушную завесу из упаковочной клетки и не поворачивайте ее набок или вверх дном. Воздушная завеса должна храниться только в положении, указанном на упаковке.
- Не кладите на упакованную воздушную завесу никаких предметов и материалов.

РАСПАКОВКА НА МЕСТЕ УСТАНОВКИ



При транспортировке воздушной завесы к месту установки обращайтесь особое внимание на окружающую обстановку и заботьтесь о своей безопасности и безопасности других людей. Транспортировку воздушной завесы желательно осуществлять при помощи двух работников.

Не допускайте падения груза с транспортного оборудования и повреждения в результате падения.

В случае если воздушная завеса перевозилась при температуре ниже 0 °C, необходимо оставить ее как минимум на два часа в обычных условиях эксплуатации, не распаковывая и не включая ее. Это поможет стабилизировать внутреннюю температуру воздушной завесы.

Распаковка воздушной завесы выполняется в следующем порядке:

- 1** Удалите армирующую ленту и упаковочный материал.



Все упаковочные материалы являются экологически чистыми, поэтому их можно использовать повторно или перерабатывать. Убедитесь, что все детали, которые не являются экологически чистыми, надлежащим образом утилизируются или перерабатываются.

- 2** Осмотрите устройство и убедитесь, что ни одна его деталь не была повреждена во время транспортировки. Сообщите о дефектах поставщику или перевозчику в максимально кратчайшие сроки.
- 3** Предельно осторожно извлеките воздушную завесу из коробки при помощи как минимум еще одного человека. Не допускайте повреждения нижних углов нижнего основания воздушной завесы во время ее опускания вниз.



При извлечении воздушной завесы из коробки не допускайте повреждения ее корпуса и падения деталей, которое может привести к их повреждению.

- 4** По завершении распаковки убедитесь в исправности воздушной завесы и ее принадлежностей. В случае сомнений обратитесь к поставщику.



Ни при каких обстоятельствах не устанавливайте воздушную завесу!

ОПИСАНИЕ УСТРОЙСТВА

ВВЕДЕНИЕ

Воздушные завесы ENTRESSE представляют собой компактные и практичные воздушные завесы, предназначенные для размещения в небольших магазинах, ресторанах, кафе и других подобных заведениях.

Воздушная завеса создает аэродинамический барьер и препятствует свободному течению воздуха внутри и снаружи помещения (например, на входе в здание) или между местами с разными условиями (с разницей в температуре, запыленности, наличии насекомых и т. д.). Воздушная завеса оснащена электронагревом, водовоздушным теплообменником либо доступна в версии без нагрева.

ИДЕНТИФИКАЦИОННЫЙ НОМЕР ВОЗДУШНОЙ ЗАВЕСЫ

VCEN1	A	- 100	E1	AC	- IR	- 0	A0
1	2	3	4	5	6	7	8

1 — Код для воздушных завес ENTRESSE

2 — Обозначение серии

3 — 100 = длина 1000 мм / 150 = длина 1500 мм / 200 = длина 2000 мм

4 — S0 — без обогревателя / E1 — с электрообогревателем / V2 — с водовоздушным теплообменником

5 — Тип двигателя

6 — Регулирование

7 — 0 = стандартный цвет RAL 9016 / 9 = нестандартный цвет RAL

8 — Версия компании 2VV

НАДЛЕЖАЩЕЕ ИСПОЛЬЗОВАНИЕ ВОЗДУШНОЙ ЗАВЕСЫ

- Воздушная завеса предназначена для установки в помещении в сухой среде
- Она спроектирована для горизонтальной установки над дверным проемом.
- Максимальная рекомендуемая высота установки составляет 2,5 м.
- Воздушная завеса предназначена для эксплуатации при температуре окружающей среды в пределах от 0 °C до +40 °C и при относительной влажности до 80 %.
- Воздушная завеса предназначена для воздуха без пыли, грязи, химических испарений и других загрязняющих веществ.



Более подробная информация представлена в разделе «УСТАНОВКА».

НЕНАДЛЕЖАЩЕЕ ИСПОЛЬЗОВАНИЕ ВОЗДУШНОЙ ЗАВЕСЫ



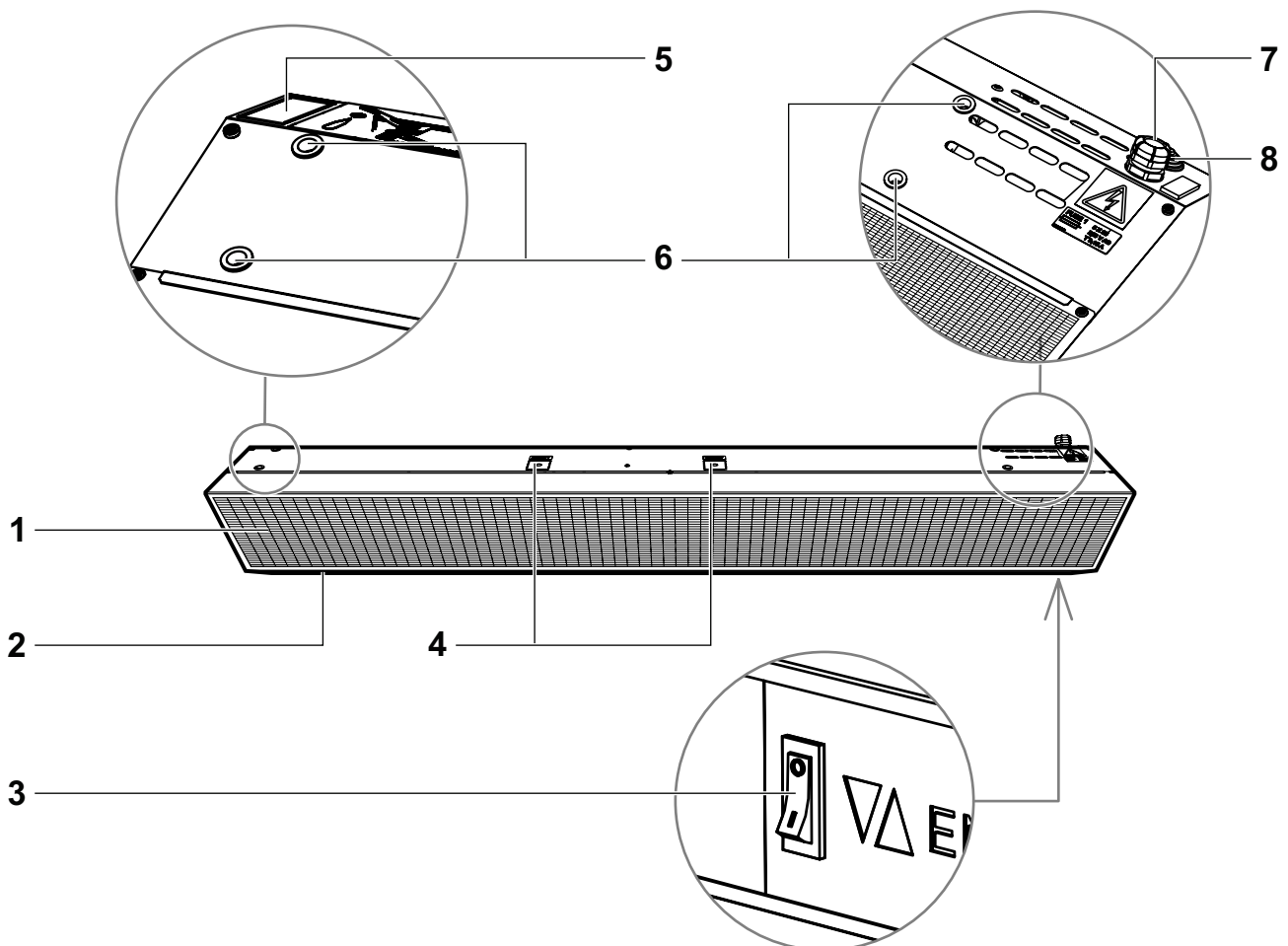
Любое использование воздушной завесы, отличное от вышеуказанного, считается ненадлежащим.

Производитель не несет ответственности за повреждения, вызванные ненадлежащим использованием. Такие риски несет только оператор (т. е. сторона, разрешившая использование данного устройства, как правило владелец) воздушной завесы.

- Ни при каких обстоятельствах не разрешается устанавливать воздушную завесу вне помещения, даже под тентом или крышей, поскольку чрезвычайно опасно подвергать данное устройство воздействию дождя и других погодных условий.
- Воздушная завеса не предназначена для установки в вертикальном положении и не может монтироваться рядом с дверным проемом.
- Запрещено устанавливать воздушные завесы в среде, где они будут подвержены сильному ионизирующему и неионизирующему излучению (например, микроволновому, ультрафиолетовому, лазерному, рентгеновскому излучению), или в среде с риском взрыва.

Неправильная установка и использование неподходящих принадлежностей или запасных частей также считаются ненадлежащим использованием. Модификации и вмешательства во внутреннюю электрическую проводку воздушной завесы запрещены и аннулируют гарантию.

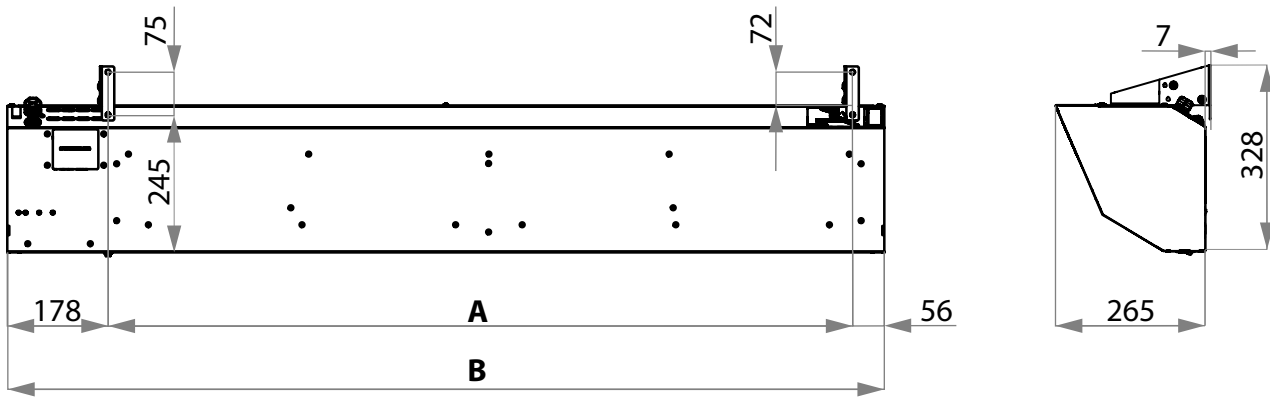
ОСНОВНЫЕ ДЕТАЛИ



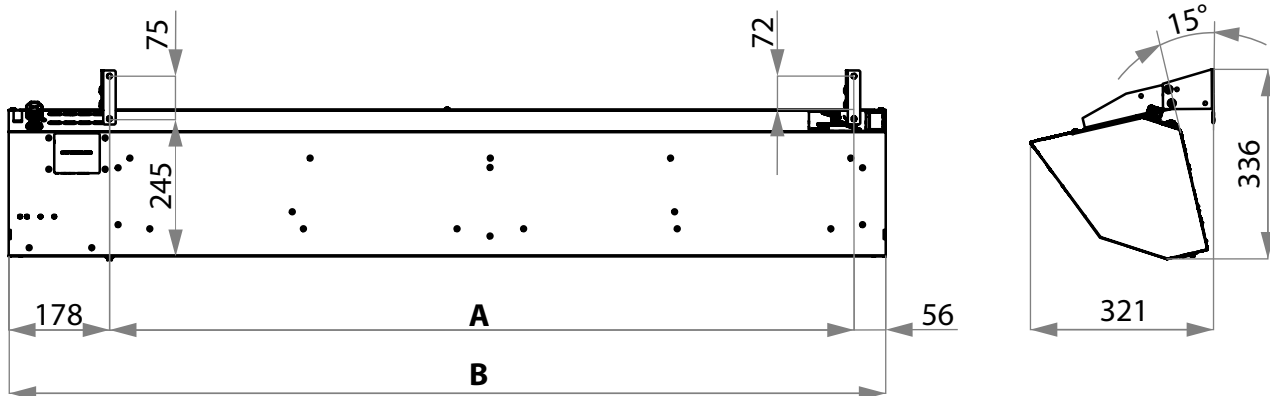
1	Передняя панель с распределительной решеткой на входе воздуха	5	Отверстие для подключения водяных шлангов
2	Решетка на выходе воздуха (нижняя сторона)	6	Отверстия для монтажных кронштейнов
3	Главный выключатель (нижняя сторона)	7	Изолирующая втулка для кабеля питания
4	Кнопка сброса для электрического теплообменника	8	Изолирующая втулка для принадлежностей

РАЗМЕРЫ

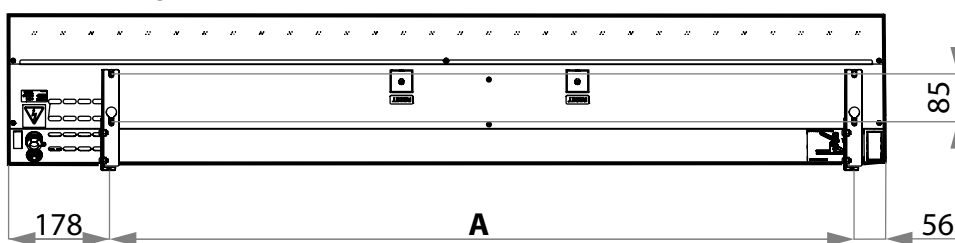
Вид сзади и слева при стандартной установке



Вид сзади и слева при установке воздушной завесы с углом обдува 15°



Вид сверху



МОДЕЛЬ	A [мм]	B [мм]
VCEN1A-100-E	809	1042
VCEN1A-100-V		
VCEN1A-100-S		
VCEN1A-150-E	1309	1542
VCEN1A-150-V		
VCEN1A-150-S		
VCEN1A-200-E	1809	2042
VCEN1A-200-V		
VCEN1A-200-S		

ТЕХНИЧЕСКИЕ ПАРАМЕТРЫ

МОДЕЛЬ	Напряжение питания	Частота	Питание вентилятора	Питание обогревателя	Предохранитель двигателя	Автоматический выключатель	Вес	Максимальная высота
	[В(АС)]	[Гц]	[В/А]	[В/А]	[А]	[А]	[кг]	[м]
VCEN1A-100-E	400	50/60	230/1	400/14,2	3,15	3x16	16	2,5
VCEN1A-100-V	230	50/60	230/1	-	3,15	1x6	17	
VCEN1A-100-S	230	50/60	230/1	-	3,15	1x6	15	
VCEN1A-150-E	400	50/60	230/1	400/21,6	3,15	3x25	22	
VCEN1A-150-V	230	50/60	230/1	-	3,15	1x6	23	
VCEN1A-150-S	230	50/60	230/1	-	3,15	1x6	21	
VCEN1A-200-E	400	50/60	230/1	400/27,9	3,15	3x32	27	
VCEN1A-200-V	230	50/60	230/1	-	3,15	1x6	26	
VCEN1A-200-S	230	50/60	230/1	-	3,15	1x6	28	

Электрический обогреватель

МОДЕЛЬ	Напряжение	Сила тока, настройка 1-го уровня	Входная мощность, настройка 1-го уровня	Сила тока, настройка 2-го уровня	Входная мощность, настройка 2-го уровня
	[В(АС)]	[А]	[кВт]	[А]	[кВт]
VCEN1A-100-E	400	7,2	3,4	14,2	6,6
VCEN1A-150-E	400	11,1	5,1	21,6	9,8
VCEN1A-200-E	400	14,2	6,6	27,9	12,9

Воздушная завеса с водовоздушным теплообменником при перепаде температуры воды 90/70 °С и температуре поступающего воздуха +18 °С

Модель	Выход воздуха	Мощность обогревателя	Температура на выходе	Перепад давления	Расход воды
	[м³/ч]	[кВт]	[°С]	[кПа]	[л/с]
VCEN1A-100-V2-AC-RF-0A0	1250	10,03	41,63	3,37	0,12
VCEN1A-150-V2-AC-RF-0A0	2000	16,93	42,92	11,64	0,21
VCEN1A-200-V2-AC-RF-0A0	2640	23,24	43,92	25,85	0,28

Воздушная завеса с водовоздушным теплообменником при перепаде температуры воды 80/60 °С и температуре поступающего воздуха +18 °С

Модель	Выход воздуха	Мощность обогревателя	Температура на выходе	Перепад давления	Расход воды
	[м³/ч]	[кВт]	[°С]	[кПа]	[л/с]
VCEN1A-100-V2-AC-RF-0A0	1250	8,15	37,2	2,37	0,099
VCEN1A-150-V2-AC-RF-0A0	2000	13,9	38,46	8,33	0,17
VCEN1A-200-V2-AC-RF-0A0	2640	19,17	39,38	18,63	0,23

Воздушная завеса с водовоздушным теплообменником при перепаде температуры воды 70/50 °С и температуре поступающего воздуха +18 °С

Модель	Выход воздуха	Мощность обогревателя	Температура на выходе	Перепад давления	Расход воды
	[м³/ч]	[кВт]	[°С]	[кПа]	[л/с]
VCEN1A-100-V2-AC-RF-0A0	1250	6,23	32,69	1,51	0,076
VCEN1A-150-V2-AC-RF-0A0	2000	10,85	33,98	5,49	0,13
VCEN1A-200-V2-AC-RF-0A0	2640	15,07	34,81	12,41	0,18

Воздушная завеса с водовоздушным теплообменником при перепаде температуры воды 60/40 °С и температуре поступающего воздуха +18 °С

Модель	Выход воздуха	Мощность обогревателя	Температура на выходе	Перепад давления	Расход воды
	[м³/ч]	[кВт]	[°С]	[кПа]	[л/с]
VCEN1A-100-V2-AC-RF-0A0	1250	4,23	27,97	0,79	0,051
VCEN1A-150-V2-AC-RF-0A0	2000	7,75	29,41	3,12	0,094
VCEN1A-200-V2-AC-RF-0A0	2640	10,93	30,2	7,22	0,13

УРОВЕНЬ ШУМА

Уровень шума конкретных моделей воздушной завесы ENTRESSE указан в составе технических параметров и достигает максимального значения 76,8 дБ во время эксплуатации. Использование защитных наушников во время установки, технического обслуживания, ремонта или эксплуатации воздушной завесы не требуется.

Тип	Скорость	50 Гц		60 Гц	
		Акустическая мощность L_{WA} [дБ(А)]	Акустическое давление L_{PA} [дБ(А)] 3 м	Акустическая мощность L_{WA} [дБ(А)]	Акустическое давление L_{PA} [дБ(А)] 3 м
VCEN1A-100-E	Мин.	65,7 дБ	44,5 дБ	64,2 дБ	43,0 дБ
	Средн.	69,1 дБ	47,9 дБ	67,6 дБ	46,4 дБ
	Макс.	70,5 дБ	49,3 дБ	69,0 дБ	47,8 дБ
VCEN1A-100-V	Мин.	65,7 дБ	44,5 дБ	64,2 дБ	43,0 дБ
	Средн.	68,9 дБ	47,7 дБ	67,4 дБ	46,2 дБ
	Макс.	70,9 дБ	49,7 дБ	69,4 дБ	48,2 дБ
VCEN1A-100-S	Мин.	65,2 дБ	44,0 дБ	63,7 дБ	42,5 дБ
	Средн.	69,1 дБ	47,9 дБ	68,6 дБ	47,4 дБ
	Макс.	71,8 дБ	50,6 дБ	71,7 дБ	50,5 дБ
VCEN1A-150-E	Мин.	60,8 дБ	39,4 дБ	58,1 дБ	36,7 дБ
	Средн.	70,5 дБ	49,1 дБ	66,8 дБ	45,4 дБ
	Макс.	75,5 дБ	54,1 дБ	76,3 дБ	54,9 дБ
VCEN1A-150-V	Мин.	61,9 дБ	40,5 дБ	60,0 дБ	38,6 дБ
	Средн.	70,3 дБ	48,9 дБ	67,1 дБ	45,7 дБ
	Макс.	74,7 дБ	53,3 дБ	76,8 дБ	55,4 дБ
VCEN1A-150-S	Мин.	59,4 дБ	38,0 дБ	56,7 дБ	35,3 дБ
	Средн.	68,4 дБ	47,0 дБ	64,5 дБ	43,1 дБ
	Макс.	75,9 дБ	54,5 дБ	75,0 дБ	53,6 дБ
VCEN1A-200-E	Мин.	60,9 дБ	40,4 дБ	57,9 дБ	36,4 дБ
	Средн.	69,5 дБ	49,0 дБ	66,5 дБ	66,5 дБ
	Макс.	75,6 дБ	54,1 дБ	75,6 дБ	54,1 дБ
VCEN1A-200-V	Мин.	59,4 дБ	38,9 дБ	56,9 дБ	35,4 дБ
	Средн.	67,6 дБ	47,1 дБ	64,6 дБ	43,1 дБ
	Макс.	75,3 дБ	53,8 дБ	74,7 дБ	53,2 дБ
VCEN1A-200-S	Мин.	57,2 дБ	35,7 дБ	57,2 дБ	35,7 дБ
	Средн.	65,0 дБ	43,5 дБ	65,0 дБ	43,5 дБ
	Макс.	75,3 дБ	53,8 дБ	75,3 дБ	53,8 дБ

ЭТИКЕТКИ/ТАБЛИЧКИ И ИХ ЗНАЧЕНИЕ

Табличка устройства

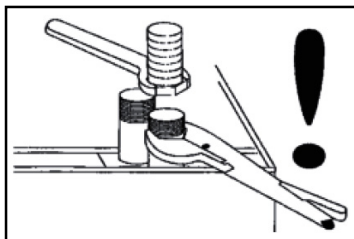
Označení clony			
U	= Napětí	I	= Celkový proud
f	= Frekvence	P	= Výkon
n	= Otáčky	m	= Hmotnost
ph	= Fáze	IP	= IP krytí
av	= Vzduch. Výkon	ver	=
Výrobní číslo			

Табличка устройства находится на нижней стороне завесы, на ней указаны основные технические параметры.

Предупредительные этикетки



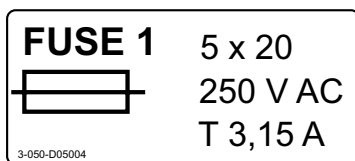
Данная этикетка предупреждает об изделиях, питаемых электрическим током, а также о риске травмирования электрическим током в случае ненадлежащего обращения.



ОБРАТИТЕ ВНИМАНИЕ!

При подключении водяных шлангов придерживайте выпускные отверстия обогревателя плоскогубцами. Несоблюдение данной инструкции может привести к повреждению выпускных отверстий!

Информационная этикетка



На данной этикетке указана информация об основных электрических параметрах воздушной завесы



Строго запрещено удалять или повреждать этикетки/таблички на воздушной завесе. В случае повреждения или неразборчивости этикеток/табличек свяжитесь с поставщиком или производителем воздушной завесы по вопросу приобретения оригинальной этикетки/таблички для замены.

ДЕКЛАРАЦИЯ СООТВЕТСТВИЯ

Данное устройство было спроектировано, изготовлено и выпущено в продажу в соответствии с применимыми нормами и отвечает действующим требованиям постановлений Парламента и Совета ЕС с поправками к ним.

Устройство безопасно в нормальных условиях эксплуатации, описанных в руководстве. Безопасность устройства была оценена с применением гармонизированных Европейских стандартов, перечисленных в применимой Декларации соответствия нормам ЕС.

Актуальная полная версия Декларации соответствия нормам ЕС представлена на сайте www.2vv.cz

ИНФОРМАЦИЯ О БЕЗОПАСНОСТИ

Цель данного раздела — предоставить основную информацию об охране труда и технике безопасности для всех лиц, контактирующих с воздушной завесой на протяжении ее эксплуатации, технического и сервисного обслуживания.

ОБЩИЕ ПРЕДУПРЕЖДЕНИЯ

Перед установкой, запуском, эксплуатацией, техническим обслуживанием или ремонтом воздушной завесы прочтите данное руководство и все предупреждения целиком. Всегда соблюдайте инструкции по безопасности, изложенные в руководствах. Это помогает предотвратить риск травм в связи с воздействием электрического тока, ожогов и т. п.

Воздушная завеса является электроприбором. В этой связи необходимо соблюдать все правила безопасности при обращении с электрическими устройствами.

Воздушная завеса спроектирована в соответствии с международными стандартами и постановлениями, применимыми к производству таких изделий. Данный факт подтверждается производителем в Декларации соответствия.

Электрическое оборудование воздушной завесы соответствует международным нормам по защите от опасного контактного напряжения. Все помещения, в которых установлено электрическое оборудование, соответствуют предписанному классу защиты.



Ответственность за личную безопасность во время эксплуатации и технического обслуживания воздушной завесы несет в первую очередь сам оператор. Производитель воздушной завесы не несет ответственности за травмы людей или вред окружающей среде, которые возникли в результате использования воздушной завесы не в соответствии с инструкцией по эксплуатации и действующими нормами безопасности.

Воздушные завесы разрешается устанавливать и использовать исключительно в соответствии с данным документом. Ни производитель, ни поставщик не несут ответственности за повреждения, вызванные иным использованием. В таких случаях все риски несет пользователь.

ТРЕБОВАНИЯ К ОПЕРАТОРУ

Обязанности оператора воздушной завесы:

- Точно определить компетенции работников и круг их обязанностей при эксплуатации и техническом обслуживании воздушной завесы.
- Обеспечить надлежащее обучение владельца и дать ему четкие инструкции по безопасной эксплуатации устройства.
- Если оператор назначает своих работников для эксплуатации и обслуживания устройства, владелец обязан убедиться в том, что эти работники осведомлены о принципе работы и конструкции воздушной завесы, а также знакомы с мерами безопасности, связанными с ней. Владелец обязан предоставить этим работникам четкие инструкции по безопасным рабочим процедурам и возможным опасностям.
- Убедиться, что все, кто контактирует с воздушной завесой во время работы, могут внимательно изучить содержание руководства по эксплуатации, всю техническую документацию, элементы управления и информации воздушной завесы, а также функции защиты и безопасности.
- Убедиться в эксплуатационной безопасности воздушной завесы до введения в эксплуатацию.
- Если воздушную завесу устанавливают работники владельца, оператор обязан позаботиться о здоровье и безопасности работников и снабдить их подходящими средствами индивидуальной защиты (СИЗ).
- Убедиться в нормальном функционировании воздушной завесы после обслуживания или замены деталей.

ТРЕБОВАНИЯ К РАБОЧЕМУ И ОБСЛУЖИВАЮЩЕМУ ПЕРСОНАЛУ

Рабочие, выполняющие механический монтаж:

- Механический монтаж должен выполняться только лицом с соответствующим техническим образованием, специальной подготовкой или опытом, позволяющим данному лицу распознать риски и избежать опасностей, которые могут возникнуть во время монтажа воздушных завес и аналогичных изделий.

Рабочие, выполняющие подключение и обслуживание электрической проводки:

- Подключение и техническое обслуживание электрической проводки разрешается выполнять только рабочим с соответствующими квалификациями или специализированной компании. Такие рабочие должны быть обучены электрическому монтажу в соответствии с действующими нормами страны эксплуатации воздушной завесы.

Рабочие, выполняющие монтаж и техническое обслуживание системы горячей воды:

- Эти рабочие должны иметь знания и опыт в области систем центрального отопления.

Оператор воздушной завесы:

- Оператор воздушной завесы обязан изучить данное руководство и уметь работать в соответствии с ним. Сотрудники имеют право эксплуатировать воздушную завесу только при условии, что они надлежащим образом уполномочены и обучены для данных целей оператором.
- Оператору запрещено отключать защитные функции устройства.
- Оператор обязан незамедлительно сообщать своему руководителю о неисправностях, возникших во время эксплуатации воздушной завесы, с прекращением эксплуатации до восстановления безопасных условий эксплуатации.

Работники, выполняющие техническое и сервисное обслуживание:

- Наладку, ремонт и проверку устройства разрешается выполнять только лицам, хорошо знакомым с его конструкцией и характеристиками безопасности.
- Заявленные неисправности подлежат анализу и устранению. Рекомендуется фиксировать факт ремонта с указанием выполненных технических операций, использованных запасных частей, а также даты и имен лиц, выполнивших проверку и ремонт.
- Когда воздушная завеса находится на ремонте, рекомендуется установить на ней соответствующий предупредительный знак, который ясно дает понять, что воздушная завеса находится на ремонте.
- Когда воздушная завеса находится на ремонте, оператор обязан обеспечить безопасность всех сотрудников, которые работают и передвигаются вблизи воздушной завесы с ведома оператора.

ЗАПРЕЩЕННЫЕ ДЕЙСТВИЯ

- Запрещено изменять конструкцию воздушной завесы, каким-либо образом модифицировать ее или выполнять ремонт без разрешения производителя.
- Запрещено вносить в системы воздушной завесы технические изменения, которые могут привести к ухудшению их функциональности.
- Запрещено отключать функции безопасности воздушной завесы, за исключением случаев, когда это требуется для работ по обслуживанию, которые выполняются обученным и уполномоченным лицом.
- Запрещено перекрывать места входа и выхода воздуха в воздушной завесе.
- Строго запрещено удалять или повреждать этикетки/таблички на воздушной завесе.
- Запрещено устанавливать принадлежности (внешние элементы), не одобренные производителем.
- Запрещено разрешать неквалифицированным лицам выполнять эксплуатацию, техническое и сервисное обслуживание устройства.
- Запрещено вставлять в воздушную завесу посторонние предметы.
- Запрещено помещать руки в места входа и выхода воздуха в воздушной завесе во время вращения вентилятора и работы воздушной завесы.
- Запрещено перегружать конструкцию воздушной завесы.
- Запрещено тушить воздушную завесу водой в случае пожара. Воздушную завесу следует тушить с помощью углекислотного или порошкового огнетушителя.

УСТАНОВКА



Установку и сборку воздушной завесы имеет право выполнять только профессионал или компания, которая уполномочена и имеет соответствующее оборудование для выполнения таких действий!

В случае если воздушная завеса перевозилась при температуре ниже 0 °С, необходимо оставить ее как минимум на два часа в обычных условиях эксплуатации, не распаковывая и не включая ее. Это поможет стабилизировать внутреннюю температуру воздушной завесы.



Перед установкой воздушной завесы необходимо обеспечить доступ к источнику питания в месте установки в зависимости от конкретного использования воздушной завесы и ее электрических параметров. В случае установки воздушной завесы с водяным обогревом необходимо также обеспечить доступ к воде для обогрева.

УСЛОВИЯ ЭКСПЛУАТАЦИИ

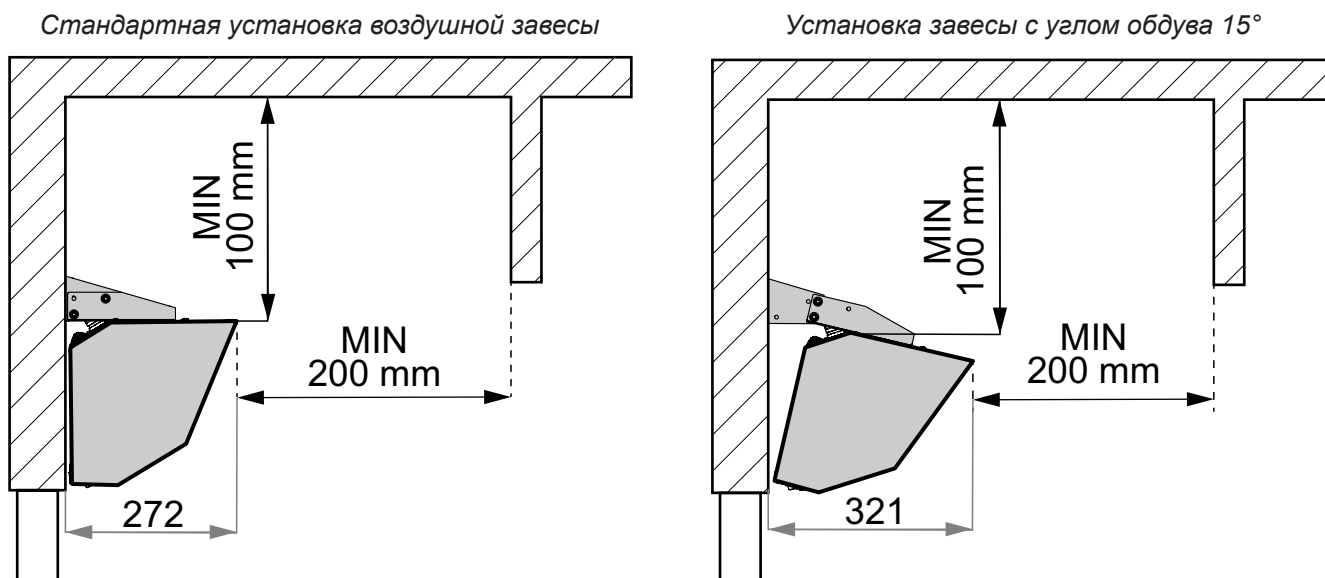
- Температура окружающей среды должна составлять от 0 °С до +40 °С, относительная влажность не должна превышать 80 %.
- Воздух не должен содержать пыли, грязи, химических испарений и других загрязняющих веществ.
- Модель воздушной завесы с водовоздушным теплообменником (VCEN1A-xxx-V) не оснащена антиобледенителем и должна устанавливаться в среде без риска замораживания, т. е. при температуре от 0 °С до +40 °С. В противном случае необходимо обеспечить подачу достаточного объема воды для обогрева, чтобы предотвратить замораживание среды внутри теплообменника.

ВЫБОР МЕСТА УСТАНОВКИ

При выборе места установки соблюдайте следующие требования:

- Выберите место установки, которое обеспечит легкий доступ для обслуживания.
- Разместите воздушную завесу как можно ближе к верхнему краю дверного проема и как можно ближе к стене.
- Убедитесь в отсутствии препятствий в точках входа и выхода воздуха в воздушной завесе и в свободном движении воздуха.
- Воздушный поток из воздушной завесы не должен препятствовать работе противопожарных систем.

Расстояние от твердых препятствий

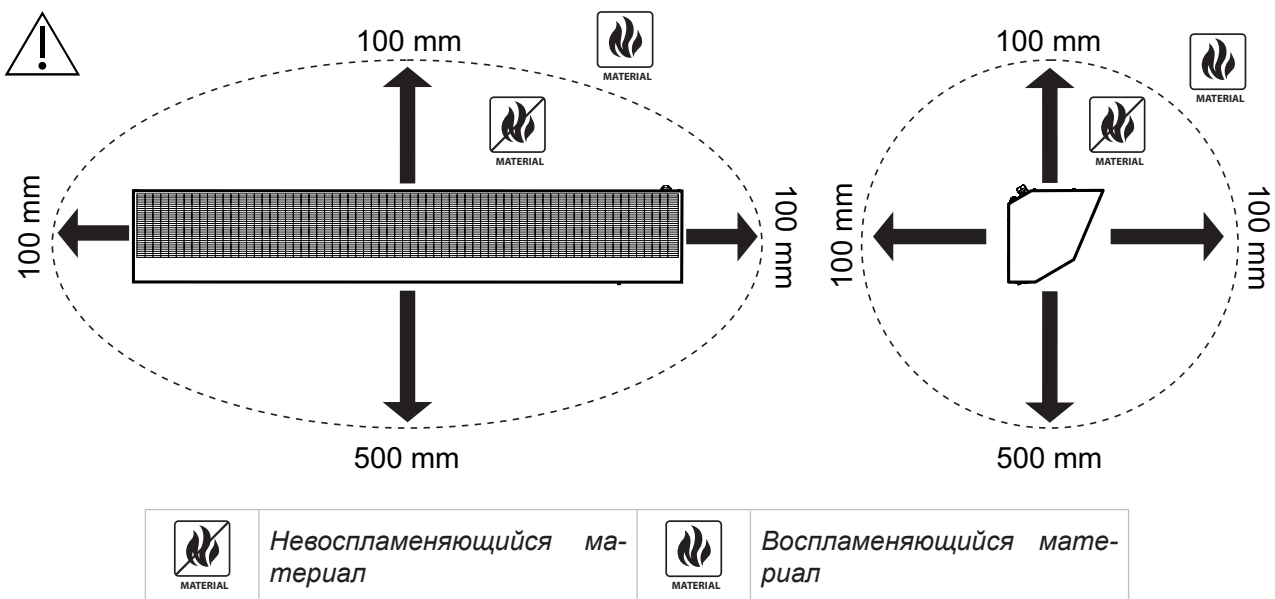


Расстояние изоляции

В непосредственной близости от воздушной завесы и в пределах 100 мм от нее по всем направлениям могут находиться только невоспламеняющиеся (не горят, не накаляются до свечения и не обугливаются) или трудновоспламеняющиеся (не горят, чаще всего накаляются до свечения или обугливаются — например, гипсокартон) материалы. Однако эти материалы не должны перекрывать отверстия для входа и выхода воздуха. Безопасное расстояние до воспламеняющихся материалов от электрических устройств определяется государственными техническими стандартами.

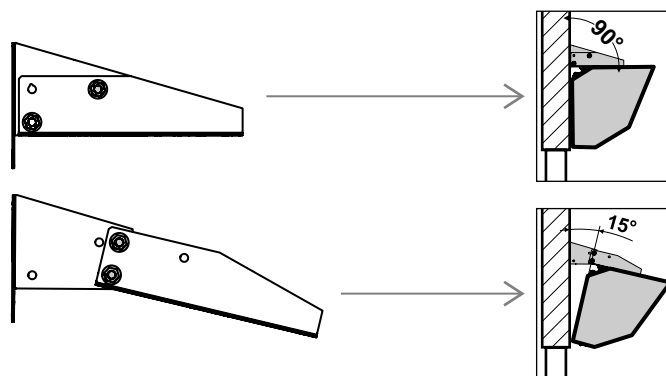
Безопасное расстояние до поверхностей конструкций, пола и объектов, изготовленных из воспламеняющихся материалов, от воздушных завес с электрическим обогревом указано ниже:

- безопасное расстояние до воспламеняющихся материалов в направлении основного потока воздуха (через отверстие для воздуха) — 500 мм;
- безопасное расстояние до воспламеняющихся материалов над воздушной завесой — 500 мм;
- безопасное расстояние до воспламеняющихся материалов во всех остальных направлениях — 100 мм.



МОНТАЖ ВОЗДУШНОЙ ЗАВЕСЫ НА СТЕНУ

В комплект поставки входят два кронштейна для монтажа воздушной завесы на стену. В зависимости от выбранного положения эксплуатации воздушной завесы, т. е. либо стандартного положения (направление воздушного потока перпендикулярно земле), либо наклоненного положения (выход воздуха под углом 15°), кронштейны должны быть отрегулированы путем установки винтов в соответствующие отверстия.

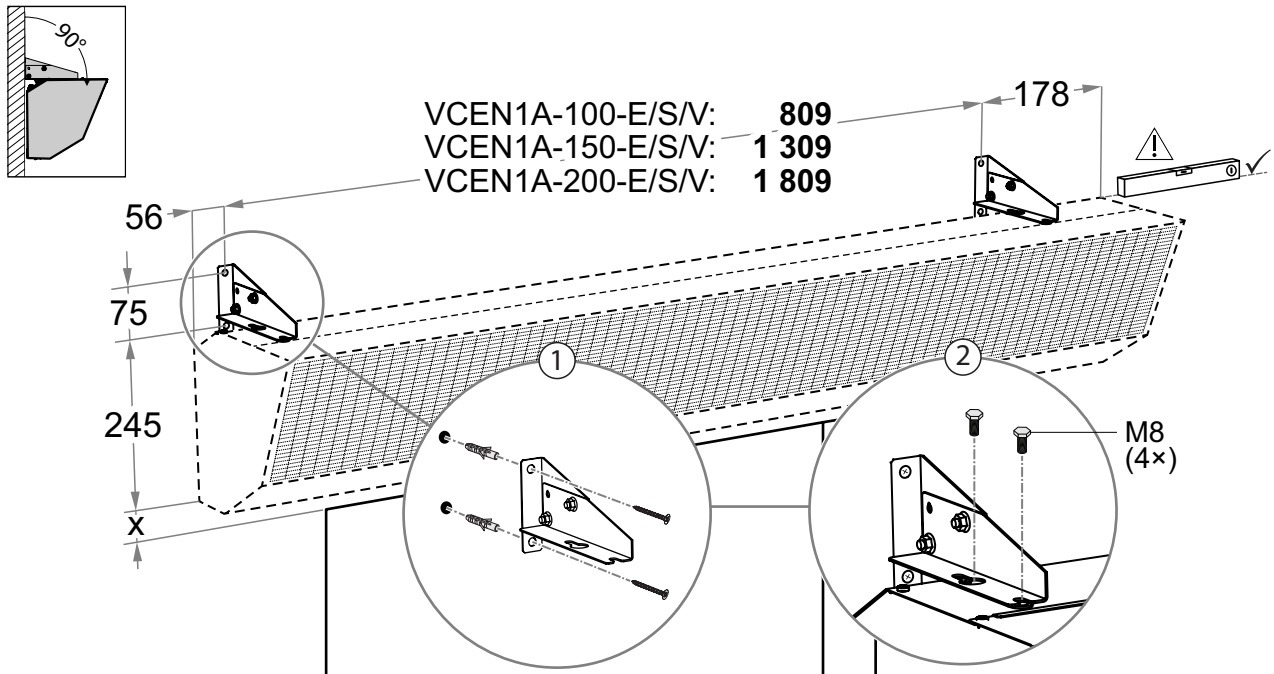


Винты и заглушки для монтажа кронштейнов на стену должны выбираться на основании характеристик стены, на которой будет монтироваться воздушная завеса.

Монтаж воздушной завесы:

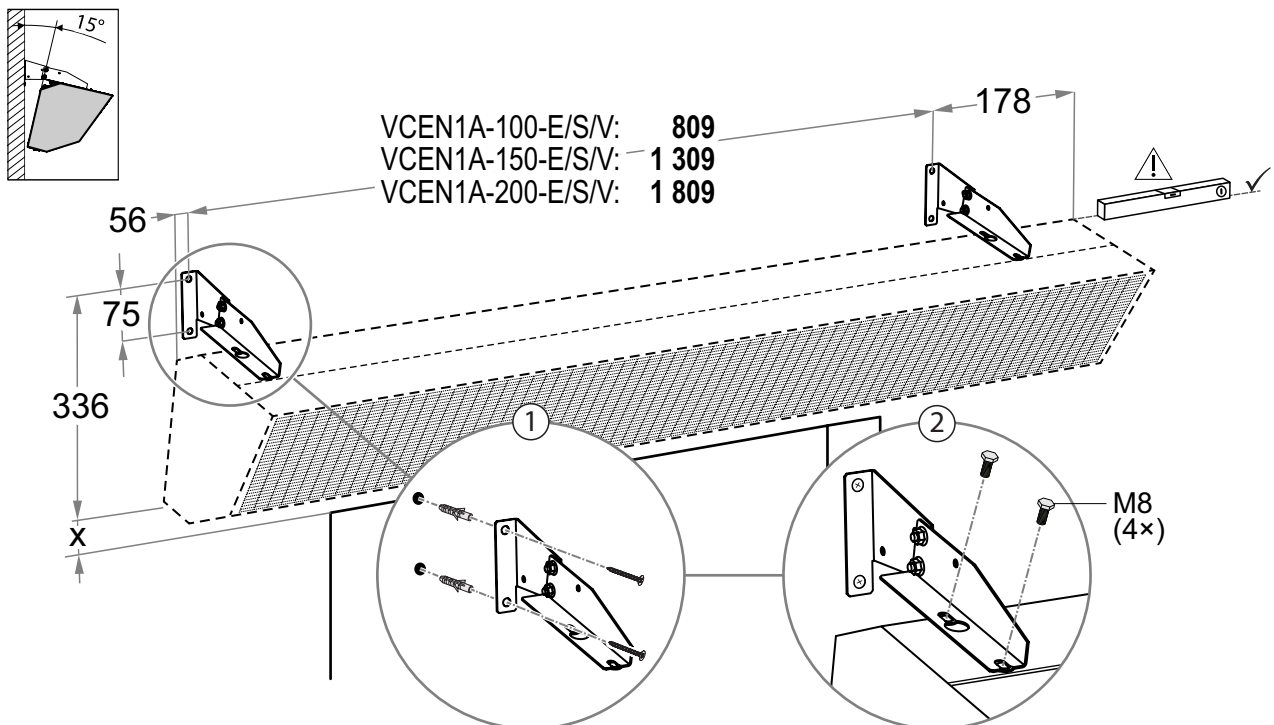
- 1 Измерьте и отметьте размеры воздушной завесы, а также расстояние между кронштейнами на стене, просверлите отверстия для заглушек и винтов и установите кронштейны на стену.
- 2 С помощью подходящего подъемного оборудования или как минимум еще двух человек поднимите воздушную завесу и прикрепите ее к кронштейнам с помощью входящих в комплект поставки винтов M8.

Стандартная установка воздушной завесы



X = Как можно ближе к верхнему краю дверного проема

Установка завесы с углом обдува 15°

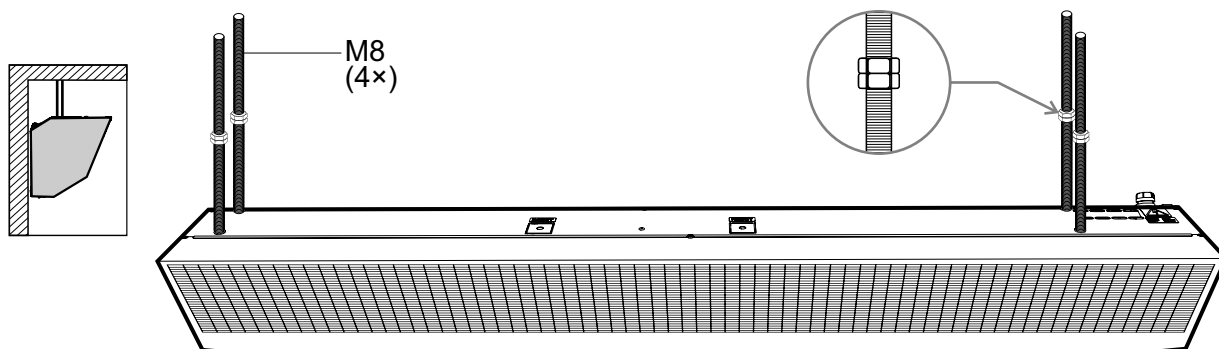


X = Как можно ближе к верхнему краю дверного проема

Монтаж воздушной завесы на потолок

При необходимости воздушную завесу можно также устанавливать на потолок. Метод подвешивания воздушной завесы необходимо выбирать в зависимости от условий на месте эксплуатации, поэтому в настоящем руководстве не указаны конкретные этапы монтажа. Для получения более подробной информации рекомендуем обратиться за консультацией в квалифицированную профессиональную компанию или к производителю воздушной завесы.

Рисунок ниже приведен только в качестве иллюстративного примера с использованием резьбовых шпилек и гаек М8.



Перед монтажом воздушной завесы на потолок убедитесь, что конструкция потолка способна выдержать вес воздушной завесы.

ПОДКЛЮЧЕНИЕ

ПОДКЛЮЧЕНИЕ К СЕТИ ПИТАНИЯ



Подключение воздушной завесы к источнику питания должно выполняться на основании проекта, составленного профессиональным, квалифицированным специалистом по подготовке проектов для электрического оборудования.

Подключение к источнику питания должно выполняться только рабочим с техническим образованием и подготовкой в области электрической проводки с соблюдением действующих государственных норм и директив.

Прежде чем открывать корпус для получения доступа к внутренним деталям воздушной завесы, следует отключить электропитание.

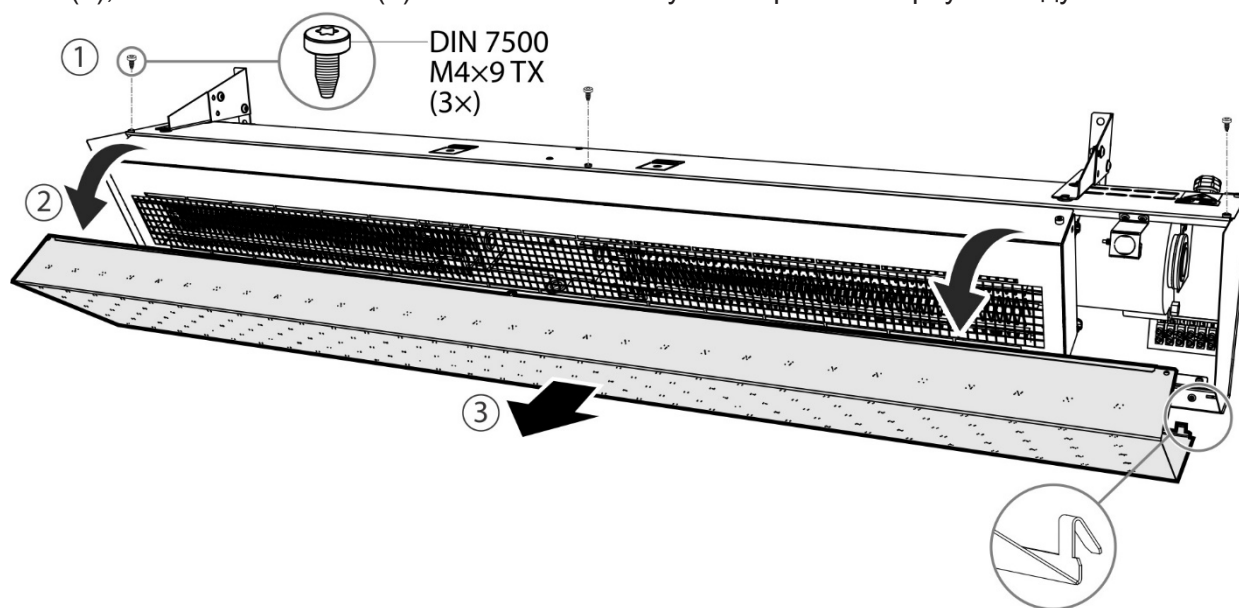
Электрические параметры, в том числе класс защиты (IP), указаны на заводской табличке воздушной завесы.

Воздушная завеса должна быть защищена подходящим автоматическим выключателем, который соответствует ее электрическим параметрам.

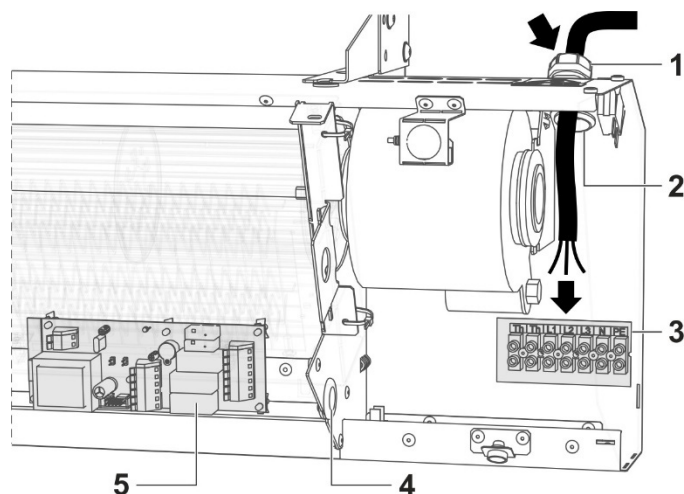
Всегда должен быть подключен нейтральный провод (система TN-S).

Подключение к сети должно предусматривать наличие главного выключателя, отключающего все выводы.

- 1** Снимите переднюю панель воздушной завесы, сняв три винта M4×9 с верхней части воздушной завесы (1), наклоните панель (2) и снимите ее снизу с отверстий в корпусе воздушной завесы (3).



- 2** Проведите кабели питания через изолирующую втулку к клеммной коробке.



- 1 Изолирующая втулка для кабеля питания
- 2 Изолирующая втулка для принадлежностей
- 3 Клеммная коробка
- 4 Изолирующая втулка для принадлежностей (внутри воздушной завесы)
- 5 Блок электроники

Минимальные размеры кабелей питания:

МОДЕЛЬ	КАБЕЛЬ [шт. × мм ²]
VCEN1A-100-E	5 × 2,5 мм ²
VCEN1A-100-V	3 × 1,5 мм ²
VCEN1A-100-S	3 × 1,5 мм ²
VCEN1A-150-E	5 × 4 мм ²
VCEN1A-150-V	3 × 1,5 мм ²
VCEN1A-150-S	3 × 1,5 мм ²
VCEN1A-200-E	5 × 4 мм ²
VCEN1A-200-V	3 × 1,5 мм ²
VCEN1A-200-S	3 × 1,5 мм ²



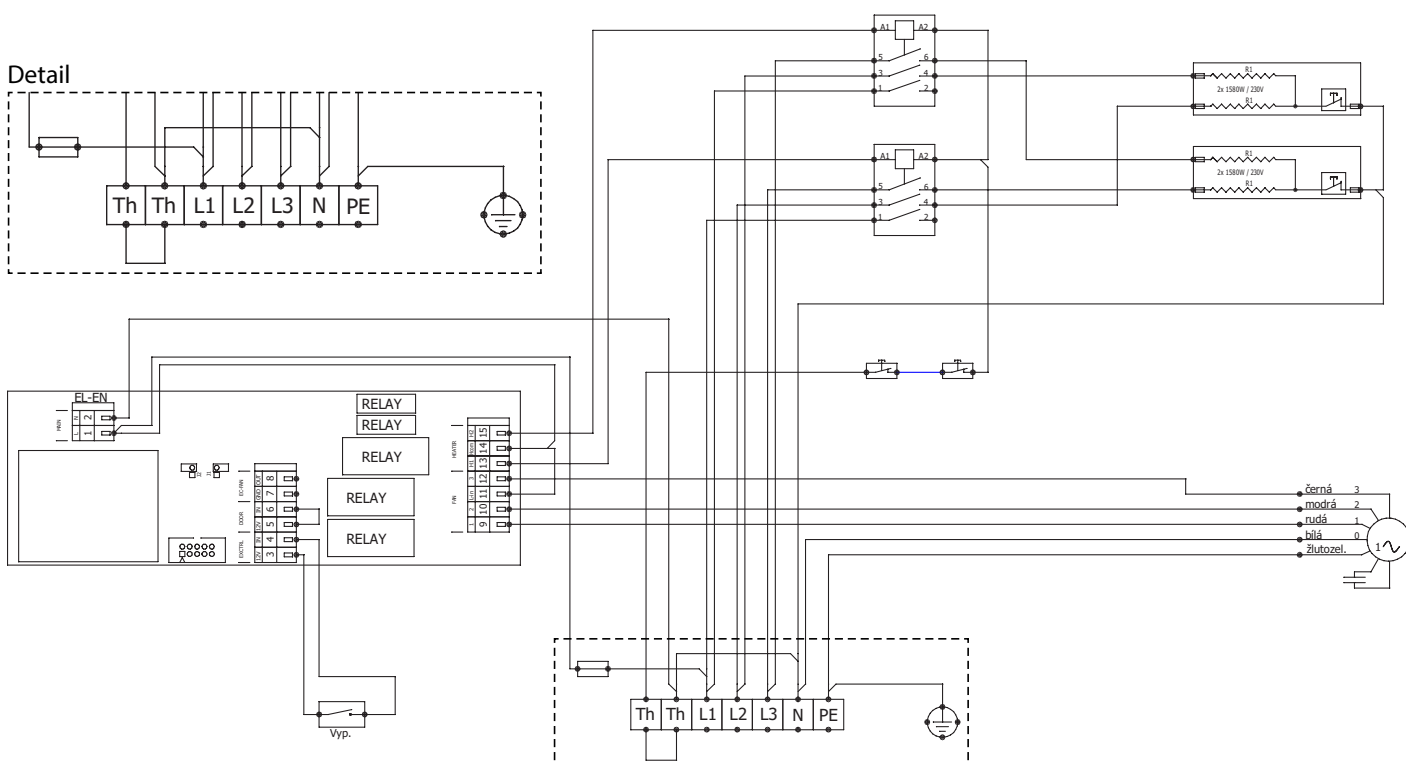
Поперечные сечения проводников указаны только в справочных целях. Правильное поперечное сечение должно быть определено на этапе проектирования с учетом длины кабеля, требуемого для подключения.

3 Выполните подключение согласно схемам для вашей конкретной модели воздушной завесы.

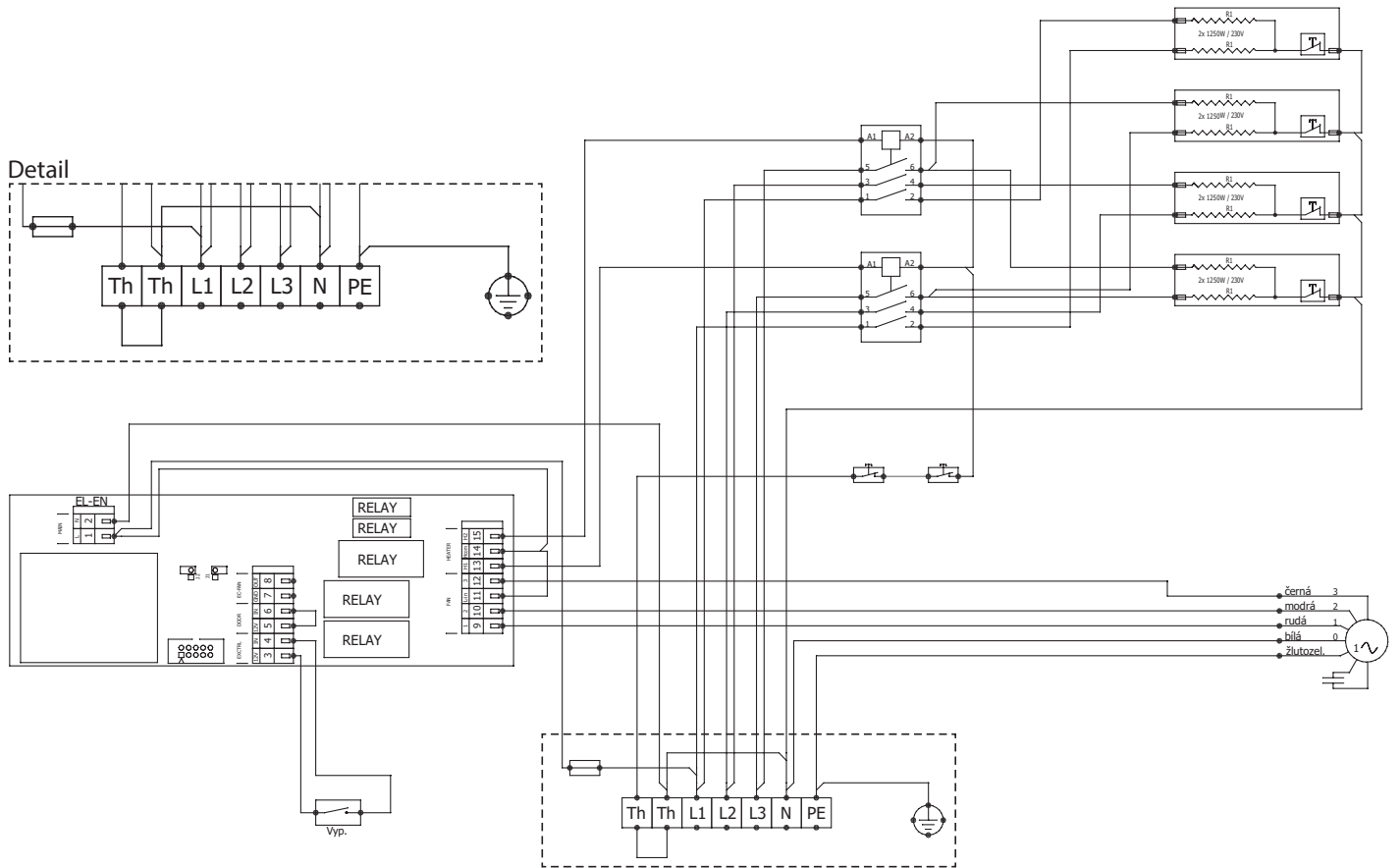


В случае сомнений не подключайте воздушную завесу самостоятельно. Обратитесь к поставщику.

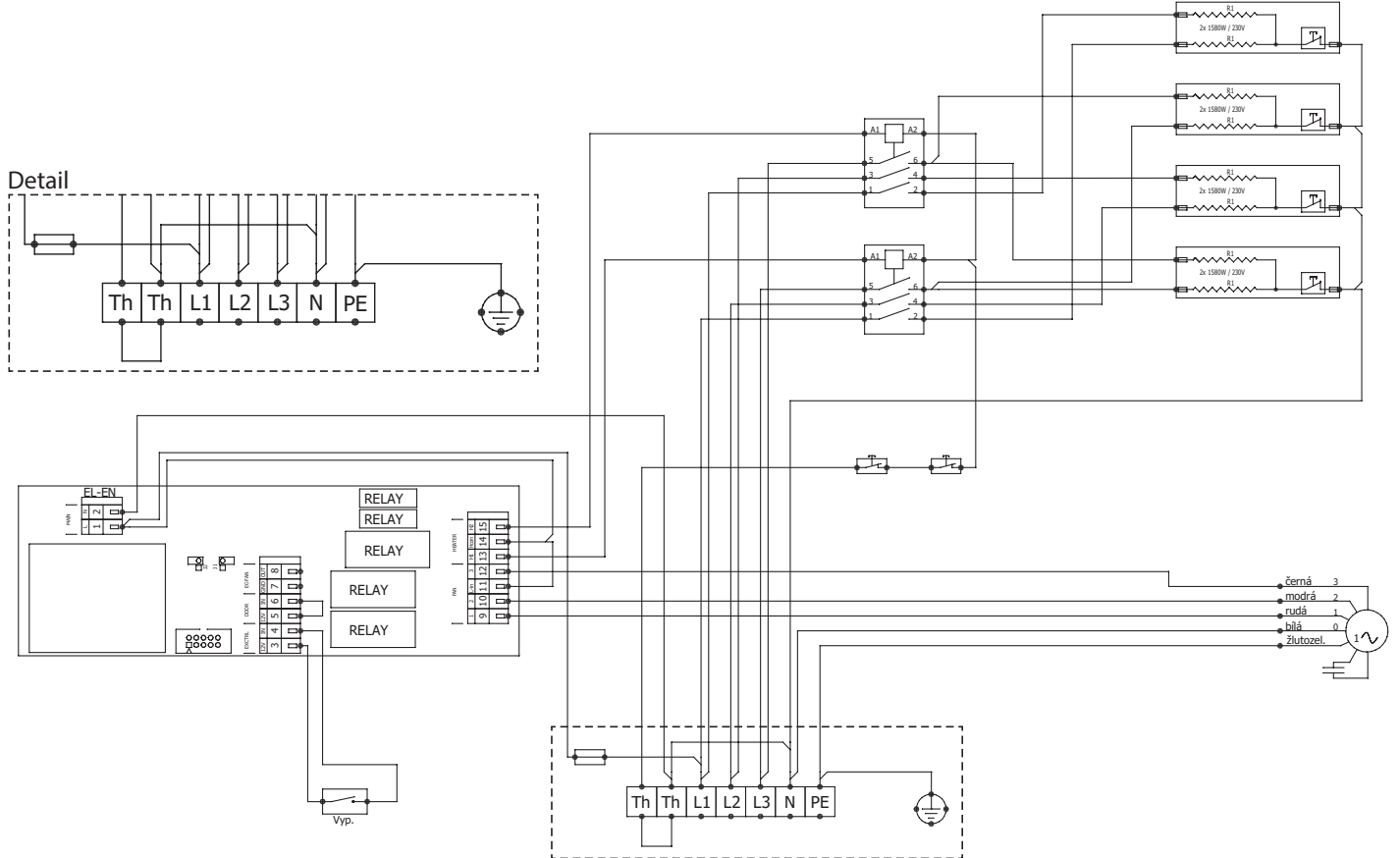
VCEN1A-100-E



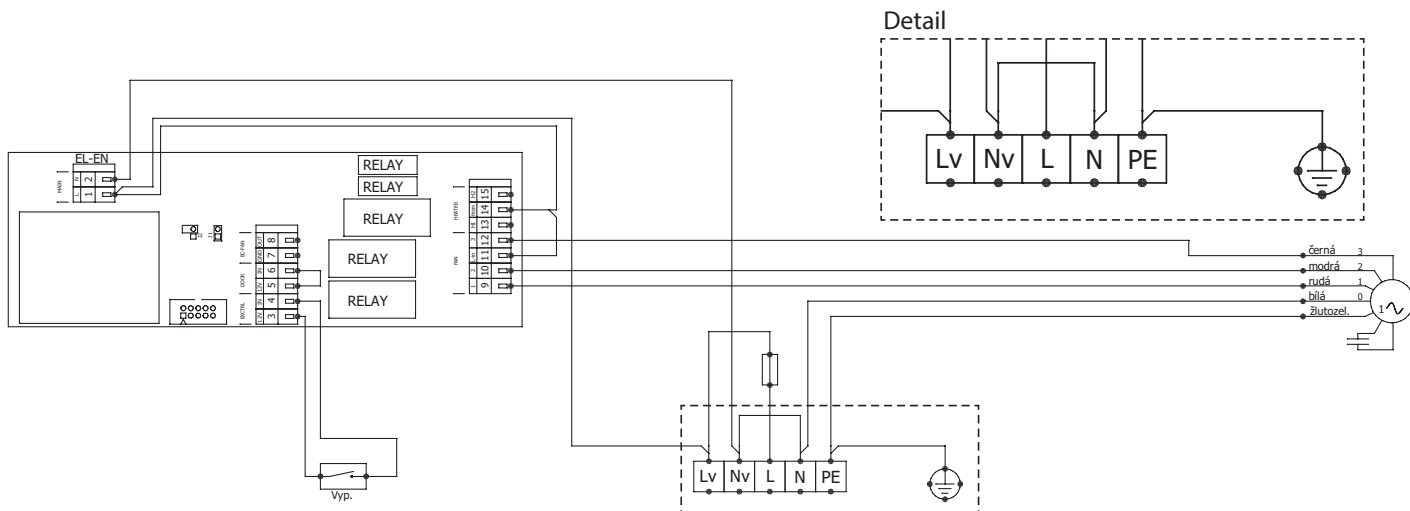
VCEN1A-150-E



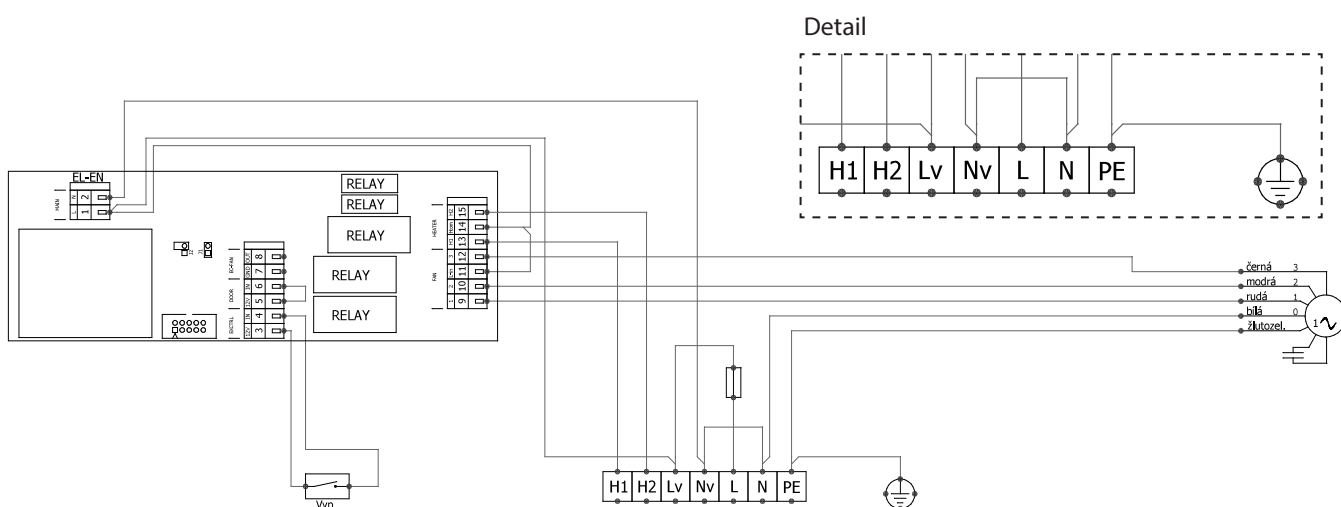
VCEN1A-200-E



VCEN1A-100-S / VCEN1A-150-S / VCEN1A-200-S



VCEN1A-100-V / VCEN1A-150-V / VCEN1A-200-V



ПОДКЛЮЧЕНИЕ ВНЕШНИХ ЭЛЕМЕНТОВ

К воздушной завесе Entresse можно подключить следующие внешние элементы (принадлежности):

- Механический дверной выключатель (DS) — используется для включения-выключения воздушной завесы в зависимости от положения дверей
- Дверной контакт (DK) — активирует воздушную завесу в зависимости от положения дверей
- Термореле помещения (TER-P) — активирует воздушную завесу в зависимости от заданной температуры в помещении
- Двусторонний клапан (ZV2) / трехсторонний клапан (ZV3) — предназначен для контроля выхода водовоздушного теплообменника



Перед подключением внешних элементов необходимо отключить воздушную завесу от главного источника питания.

Все элементы внешнего управления должны подключаться точно в соответствии с электрической схемой.

Максимальная длина коммуникационного кабеля составляет 50 метров. Коммуникационный кабель не должен проходить рядом с кабелями питания и должен находиться на достаточном удалении от них (в соответствии с действующими стандартами, но не менее 150 мм).

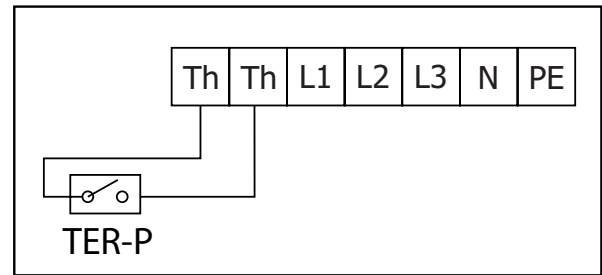
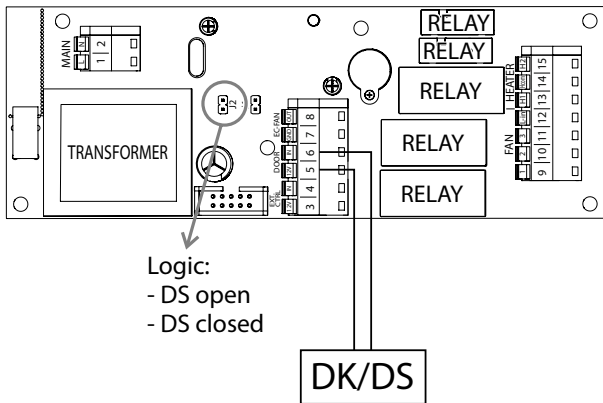
Если вы не планируете подключать кабель сразу после установки дистанционного управления и воздушной завесы, рекомендуется сразу же замотать разъемы или концы кабеля изолентой, чтобы защитить их от механических повреждений или короткого замыкания.

Не допускайте контактов разъема кабеля с водой и иными жидкостями.

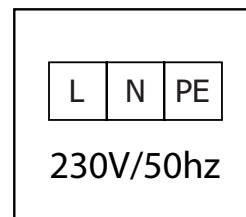
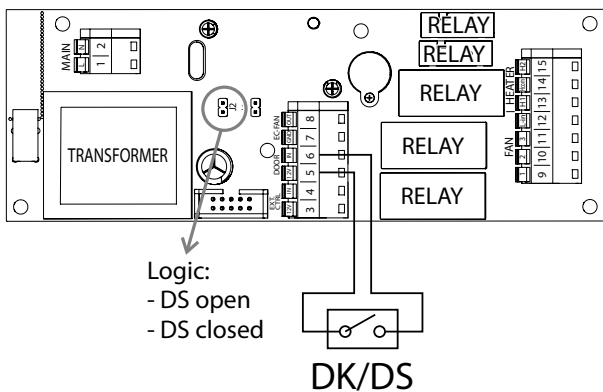


Рекомендуем использовать только внешние элементы, поставляемые нами. В случае сомнений в безопасности и правильности использования неоригинальной принадлежности свяжитесь с вашим поставщиком.

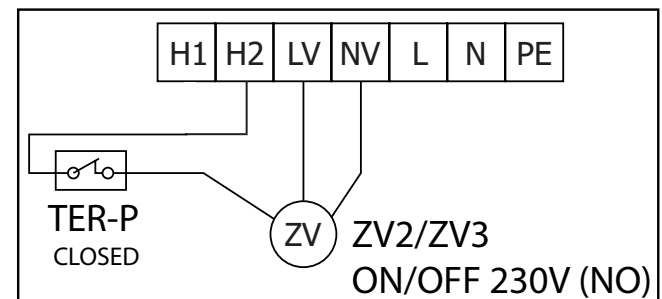
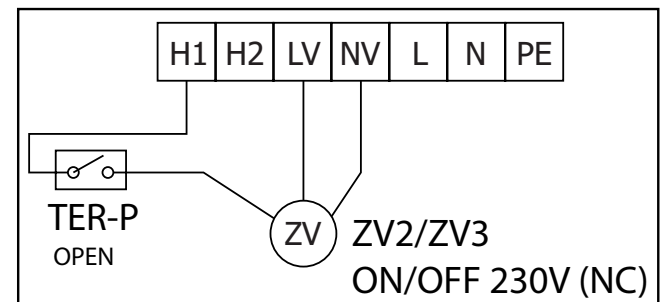
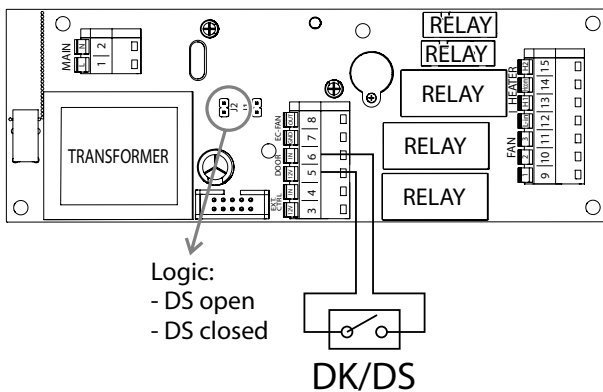
VCEN1A-100-E / VCEN1A-150-E / VCEN1A-200-E



VCEN1A-100-S / VCEN1A-150-S / VCEN1A-200-S



VCEN1A-100-V / VCEN1A-150-V / VCEN1A-200-V



ПОДКЛЮЧЕНИЕ ВОДЫ ДЛЯ ОБОГРЕВА



Подключение и испытание обогревателя под давлением должны выполняться специалистом в области водопроводных систем, который обязан соблюдать все действующие стандарты и нормы данной страны.

Подключение к источнику воды должно выполняться в соответствии с маркировкой на воздушной завесе. Следите за тем, чтобы не перепутать вход и выход воды.

Не используйте шланги и шланговые соединения бывшего употребления для подключения воды для обогрева. Всегда используйте новые изделия.

Чтобы подключить теплообменник к системе обогрева, подготовьте гибкие шланги с теплоизоляцией с внутренним диаметром **DN18**, которые заканчиваются винтовым соединением **G3/4"**.

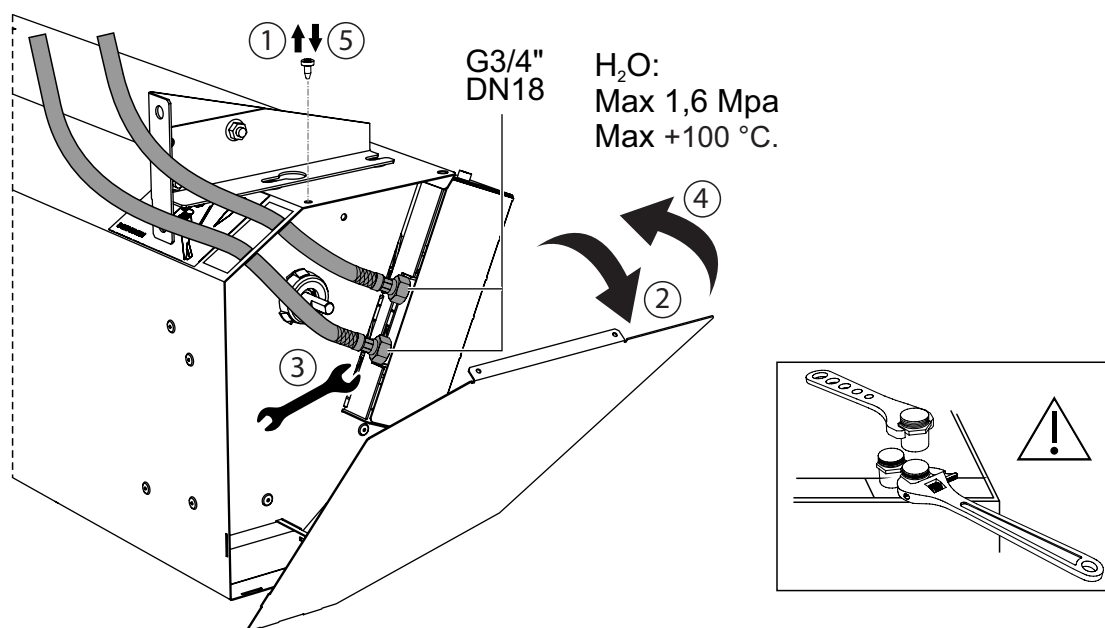
Обогреватель предназначен для использования воды с максимальным давлением **1,6 МПа** и максимальной температурой **100 °С**.

- 1 Для надлежащего подключения к источнику воды сначала извлеките винт M4×9 в верхней части боковой панели (1), после чего снимите эту панель воздушной завесы (2).
- 2 Подключите шланги к винтовым соединениям в воздушной завесе (3).



Во время подключения во избежание повреждения отверстий обогревателя необходимо удерживать их плоскогубцами!

- 3 Верните панель (4) на место и вновь привинтите ее к верхней панели (5).

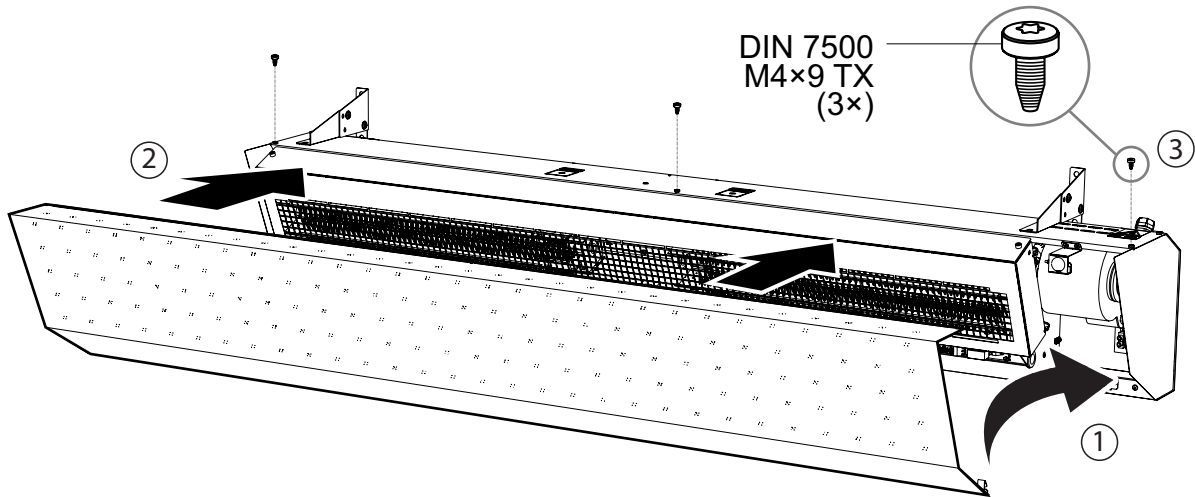


Рекомендуем оборудовать входной и выходной шланги обогревателя запорными клапанами, чтобы при необходимости иметь возможность отключить подачу воды.

ЗАВЕРШЕНИЕ УСТАНОВКИ

Замена передней панели воздушной завесы

- 1 Прикрепите нижнюю часть панели обратно, используя отверстия внутри корпуса воздушной завесы (1).
- 2 Закройте панель (2) и закрепите ее сверху с помощью трех винтов M4×9 (3).



По завершении установки воздушной завесы, но до ее ввода в эксплуатацию убедитесь:

- что все условия установки, указанные в настоящем руководстве, были соблюдены (безопасные расстояния и размеры для установки);
- что выполнены надлежащие соединения и подключения источников питания и воды;
- что внутри воздушной завесы не осталось инструментов или иных объектов, которые могут повредить устройство;
- что панели воздушной завесы на месте;
- что оператор прошел обучение и получил руководство по эксплуатации.



После установки завесы, но до ее включения изучите инструкции по эксплуатации и техническому обслуживанию, а также инструкции по безопасному использованию воздушных завес.

ЭКСПЛУАТАЦИЯ

ПРАВИЛА БЕЗОПАСНОЙ ЭКСПЛУАТАЦИИ

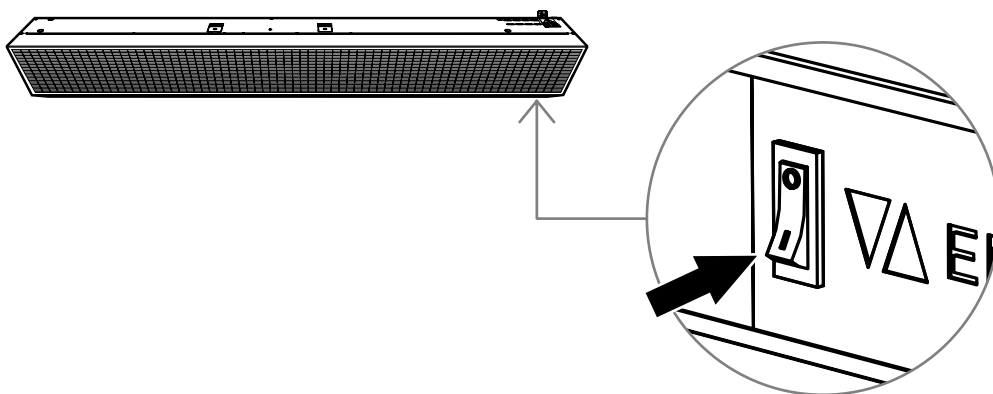
- Контролируйте и эксплуатируйте завесу только в соответствии с настоящим руководством.
- Используйте только оригинальные принадлежности.
- Никогда не вставляйте посторонние предметы в воздушную завесу.
- Всегда соблюдайте рабочие температуры воздушной завесы.
- Запрещено закрывать места входа и выхода воздуха в воздушной завесе.
- Запрещено помещать руки в места входа и выхода воздуха в воздушной завесе во время вращения вентилятора и работы воздушной завесы.
- Не перегружайте конструкцию воздушной завесы.



В случае пожара воздушную завесу следует тушить с помощью углекислотного или порошкового огнетушителя. Запрещено тушить устройство водой!

ВКЛЮЧЕНИЕ

Чтобы включить питание воздушной завесы, используйте кнопку включения-выключения (I/O).



ДИСТАНЦИОННОЕ УПРАВЛЕНИЕ

После включения воздушной завесой можно управлять дистанционно. Функции одних кнопок одинаковы для всех моделей воздушных завес, а функции других кнопок различаются в зависимости от модели; см. таблицу ниже.



Символ	Функция	Относится к модели завесы
	Включение или выключение последнего выбранного режима воздушной завесы	Все модели
	Управление скоростью вращения вентилятора	Все модели завесы: Уровень 1 / уровень 2 / уровень 3
	Управление обогревом	VCEN1A-xxx-E: Уровень 1 / уровень 2 VCEN1A-xxx-V: Вкл./выкл.
	Выключение звука ИК-сигнализации (гудок)	Все модели

ВЫКЛЮЧЕНИЕ

Воздушную завесу можно выключить с помощью кнопки на пульте дистанционного управления или выключателя в нижней части воздушной завесы.



Если воздушная завеса выключена с помощью главного выключателя (I/O), она не будет реагировать на команды пульта дистанционного управления.

ПОИСК И УСТРАНЕНИЕ НЕИСПРАВНОСТЕЙ

Ниже перечислены наиболее распространенные проблемы, которые могут возникнуть после установки воздушной завесы или во время ее эксплуатации.

ПРОБЛЕМА	ЧТО НУЖНО ПРОВЕРИТЬ	ЧТО НУЖНО СДЕЛАТЬ
ВОЗДУШНАЯ ЗАВЕСА НЕ ВКЛЮЧАЕТСЯ	Воздушная завеса подключена к источнику питания? Подача питания прекращена и/или главный автоматический выключатель выключен?	Проверьте источник питания.
	Значения тока и напряжения питания соответствуют значениям, указанным на заводской табличке воздушной завесы?	Сравните значения мощности источника питания со значениями, указанными на заводской табличке.
	Электрическое соединение воздушной завесы соответствует схеме соединений в данном руководстве?	Проверьте подключение воздушной завесы.
	Нейтральный провод подключен?	Проверьте нейтральный провод.
	Все проводники подключены к клеммам?	Убедитесь, что ни один из проводников не отошел от своей клеммы во время подключения воздушной завесы.
	Выключатель питания (I/O) находится в положении включения?	Проверьте положение выключателя
	Батарейки в пульте дистанционного управления работают?	Проверьте батарейки и при необходимости замените их.
ВОЗДУШНАЯ ЗАВЕСА ПОДКЛЮЧЕНА К ИСТОЧНИКУ ПИТАНИЯ, НО НЕ ФУНКЦИОНИРУЕТ НАДЛЕЖАЩИМ ОБРАЗОМ	Кабель питания и кабели внешних элементов подключены правильно?	Проверьте подключение кабелей.
	Плавкий предохранитель воздушной завесы исправен?	Убедитесь, что плавкий предохранитель не сгорел.
В ВОЗДУШНОЙ ЗАВЕСЕ НЕ РАБОТАЕТ ФУНКЦИЯ ОБОГРЕВА	Пространства перед распределительной решеткой на входе воздуха достаточно?	Проверьте пространство перед воздушной завесой.
	Для входа воздуха нет препятствий?	Убедитесь, что решетка не засорена пылью и грязью и ничем не закрыта.
	Впускное отверстие для воздуха чистое?	Убедитесь в чистоте воздушной завесы.
	Все вентиляторы внутри воздушной завесы функционируют надлежащим образом?	Проверьте вентиляторы. Если какие-либо из них не работают, обратитесь в сервисный центр для замены неисправных вентиляторов.
ВОЗДУШНАЯ ЗАВЕСА ПЕРЕГРЕЛАСЬ И ПЕРЕСТАЛА РАБОТАТЬ (предохранительное термореле остановило подачу питания на электрический теплообменник)	Распределительная решетка на входе или выходе воздуха не перекрыта? Внутренние детали воздушной завесы не загрязнены?	Убедитесь, что наружные решетки и внутренние детали воздушной завесы не засорены и не перекрыты. Отключите воздушную завесу от источника питания и дайте ей остыть. Проверьте аварийные термореле обогревателя.
	Входящий воздух достаточно холодный?	Проверьте температуру воздуха. Убедитесь, что в воздушную завесу поступает воздух с температурой не выше +40 °С. Затем отключите воздушную завесу от источника питания и дайте ей остыть. Проверьте аварийные термореле обогревателя.

ЕСЛИ ВЫ НЕ МОЖЕТЕ УСТРАНИТЬ НЕПОЛАДКУ САМОСТОЯТЕЛЬНО

Если вам не удалось устранить проблему, свяжитесь с поставщиком или эксклюзивными представителями компании 2VV. Гарантийное и постгарантийное сервисное обслуживание осуществляет поставщик или авторизованный сервисный центр. Поставщик имеет доступ к перечню авторизованных сервисных центров.

Предоставьте поставщику или сервисному центру следующую информацию:

- обозначение типа воздушной завесы;
- используемые принадлежности;
- место установки;
- серийный номер;
- условия установки (в том числе электрические);
- время работы;
- подробное описание неполадки.

ТЕХНИЧЕСКОЕ ОБСЛУЖИВАНИЕ

Воздушную завесу необходимо содержать в чистоте и исправном состоянии. Регулярное и правильное техническое обслуживание воздушной завесы является важным условием для ее безопасной и безотказной работы и долгого срока службы.



Прежде чем открывать корпус для получения доступа к внутренним деталям воздушной завесы, следует отключить электропитание.

Запрещено открывать корпус воздушной завесы во время вращения вентилятора и работы воздушной завесы.



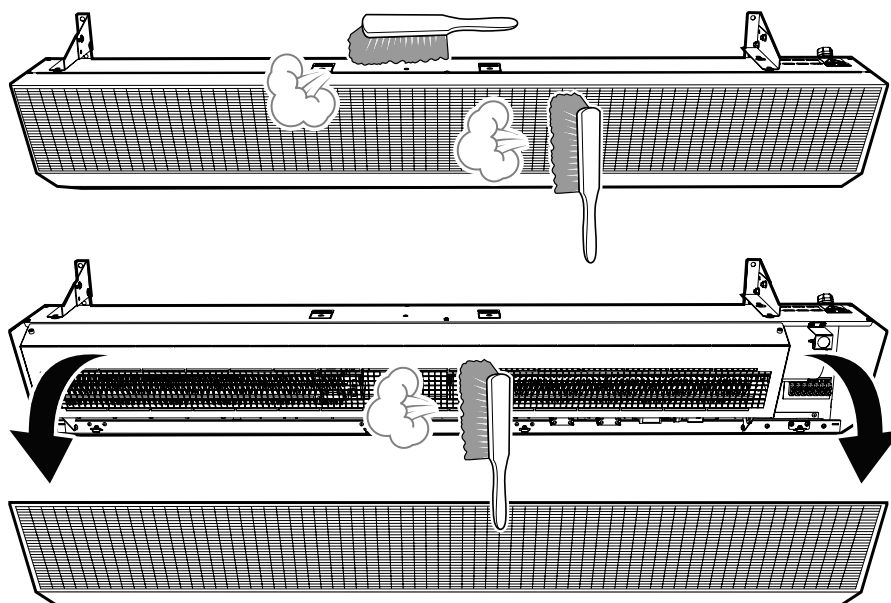
Некоторые детали воздушной завесы могут сильно нагреваться во время эксплуатации и вызывать ожоги. Перед проведением технического обслуживания всегда давайте воздушной завесе полностью остыть!

Воздушную завесу разрешается чистить только с помощью пылесоса, щетки или сухой ткани. Строго запрещено чистить воздушную завесу водой, агрессивными химическими веществами или растворителями.

Соблюдайте правила охраны труда и используйте защитное оборудование.

ОЧИСТКА

- Очищайте внутренние детали воздушной завесы от грязи и пыли регулярно или по мере необходимости.
- Используйте щетку для очистки передней панели с распределительной решеткой на входе воздуха, а также для очистки распределительной решетки на нижней стороне воздушной завесы.
- Также снимите переднюю панель (см. раздел «ПОДКЛЮЧЕНИЕ К СЕТИ ПИТАНИЯ», этап 1) и очистите внутреннюю часть воздушной завесы.



РЕГУЛЯРНЫЕ ПРОВЕРКИ

Регулярно проверяйте:

- подключение всех соединительных кабелей и затяжку винтов на клеммных коробках и электрических соединениях;
- состояние заземления и изоляцию всех кабелей. В случае обнаружения повреждения прекратите использование воздушной завесы и как можно быстрее отправьте ее на ремонт;
- герметичность и общее состояние шлангов воды для обогрева.

ДЕМОНТАЖ, ХРАНЕНИЕ И УТИЛИЗАЦИЯ

ДЕМОНТАЖ

В случае если вам необходимо демонтировать воздушную завесу в целях хранения или транспортировки и установки в другом месте, выполните следующие действия:

- 1 Выключите воздушную завесу с помощью главного выключателя, а также отключите ее главный источник питания. Для воздушных завес с водяным обогревом: отключите подачу воды для обогрева к воздушной завесе.
- 2 Очистите внешнюю поверхность воздушной завесы.
- 3 Снимите переднюю панель (см. раздел «ПОДКЛЮЧЕНИЕ К СЕТИ ПИТАНИЯ», этап 1) и отключите кабель питания от клеммной коробки воздушной завесы. В случае использования внешних элементов также отключите их кабели питания.
- 4 Если в состав воздушной завесы входит водовоздушный теплообменник, сначала снимите левую панель (см. раздел «ПОДКЛЮЧЕНИЕ ВОДЫ ДЛЯ ОБОГРЕВА», этап 1), а затем отключите оба водяных шланга (винтовое соединение G3/4"). Верните на место боковую панель.
- 5 Верните на место переднюю панель.
- 6 Используйте подходящее подъемное оборудование или помощь двух человек для поддержки воздушной завесы, чтобы предотвратить ее падение. Вес моделей воздушной завесы указан в разделе «ТЕХНИЧЕСКИЕ ПАРАМЕТРЫ». Затем отвинтите крепежные кронштейны или резьбовые шпильки (в зависимости от того, как низко установлена воздушная завеса) и осторожно снимите воздушную завесу.
- 7 Погрузите воздушную завесу в подходящее транспортное средство и доставьте ее к новому месту установки или хранения.



Если в дальнейшем вы намереваетесь устанавливать воздушную завесу в новом месте, перевозите ее только в горизонтальном положении!

ХРАНЕНИЕ

Храните воздушную завесу следующим образом:

- 1 Оберните воздушную завесу в подходящий материал, такой как полимерная пленка, брезент и т. п., или поместите ее в подходящую коробку или упаковочную клеть.
- 2 Переместите воздушную завесу в сухое помещение, защищенное от воздействия погодных условий, которые могут привести к повреждению упаковки и отрицательно сказаться на работе воздушной завесы. Температура окружающей среды должна составлять от +5 °C до +40 °C.
- 3 Храните воздушную завесу только в горизонтальном положении. Никогда не помещайте ее в вертикальное положение и не поворачивайте ее так, чтобы сторона с электрическими изолирующими втулками была направлена вниз.
- 4 Не кладите на упакованную воздушную завесу никаких предметов и материалов.

УТИЛИЗАЦИЯ ВОЗДУШНОЙ ЗАВЕСЫ ПОСЛЕ ЕЕ ВЫВОДА ИЗ ЭКСПЛУАТАЦИИ



Перед утилизацией воздушной завесы и ее деталей убедитесь в том, что ни одна из них не пригодна для повторного использования. Даже в старых изделиях есть ресурсы, которые могут быть использованы повторно. Доставьте их в пункт сбора вторсырья.

При утилизации воздушной завесы соблюдайте соответствующие нормы утилизации отходов. Рекомендуется утилизировать компоненты в специальном пункте сбора, чтобы обеспечить повторное использование перерабатываемых материалов. Доставьте детали воздушной завесы, не подлежащие переработке, на свалку контролируемых отходов.

2VW

PARTNER
IN VENTILATION
2VV.CZ



2VV, s.r.o.
Nádražní 794,
533 51 Pardubice,
Чешская Респу-
блика

Телефон: +420 466 741 811
Электронная почта: 2vv@2vv.cz
Сайт: www.2vv.cz