

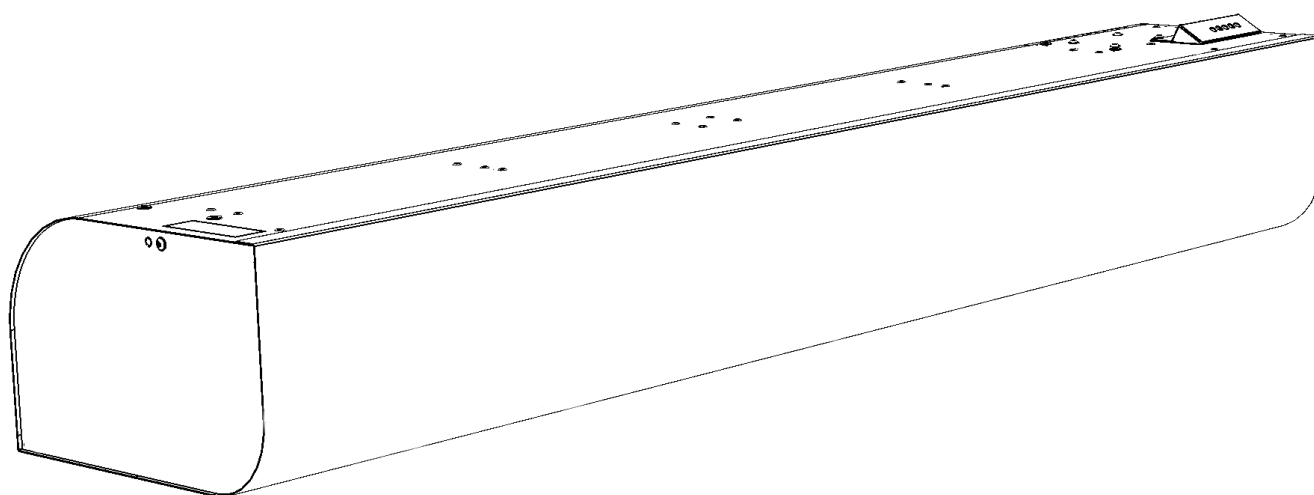


PARTNER  
IN VENTILATION  
2VV.CZ

SV

# ESSENSSE NEO

INSTALLATIONSANVISNING








**VCES2-B-xx-AC,  
VCES2-C-xx-AC**



4-118-0246



# 1. INNAN DU BÖRJAR

Symbol	Betydelse
 <b>VARNING!</b>	Varning eller försiktighet
 <b>VÄNLIGEN NOTERA!</b>	Viktiga anvisningar
 <b>DU KOMMER BEHÖVA</b>	Praktiska tips och information
 <b>TEKNISK INFORMATION</b>	Detaljerad teknisk information
	Hänvisning till en annan del av handboken



Innan du installerar, läs noga avsnittet "**Säkert bruk av luftridåer**", där du hittar alla instruktioner för säker och korrekt användning av produkten.

Denna bruksanvisning innehåller viktiga instruktioner för lämplig installation av luftridåer. Innan du installerar läs noggrant alla följande instruktioner och följ dem. Tillverkaren förbehåller sig rätten att göra ändringar, inklusive i den tekniska dokumentationen, utan föregående meddelande. Håll handboken för framtida användning. Anvisningarna här är en del av produkten

## Försäkran om överensstämmelse

Mer information finns på [www.2VV.cz](http://www.2VV.cz)

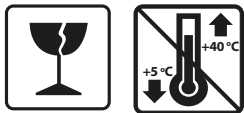
## 2. UPPACKNING

### 2.1 KONTROLL AV LEVERANSEN

#### VÄNLIGEN NOTERA!

Kontrollera produkten för skador omedelbart efter leveransen. Vid skador på förpackningen, kontakta transportören. Krav som inte lämnas in i rätt tid kommer att bortse från.

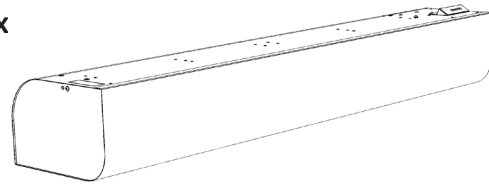
- Kontrollera att den motsvarar den beställda produkttypen. Vid bristande överensstämmelse, packa inte ut produkten och kontakta säljaren.
- Efter upppackning kontrollera att produkten och alla övriga komponenter är i bra skick. Kontakta försäljaren i händelse av tvekan
- Installera inte en skadad enhet!
- Om du inte ska packa upp produkten omedelbart efter leveransen, förvara den inomhus, på ett torrt ställe med omgivande temperaturer mellan +5°C och +40°C.



	Allt förpackningsmaterial är miljövänligt och kan återanvändas eller återvinnas. Bidra aktivt till skyddet av miljön och se till att förpackningsmaterialerna kasseras eller återvinns på rätt sätt.	
--	--	--

### INNEHÅLL

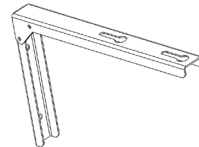
1x



1x



2x



4x

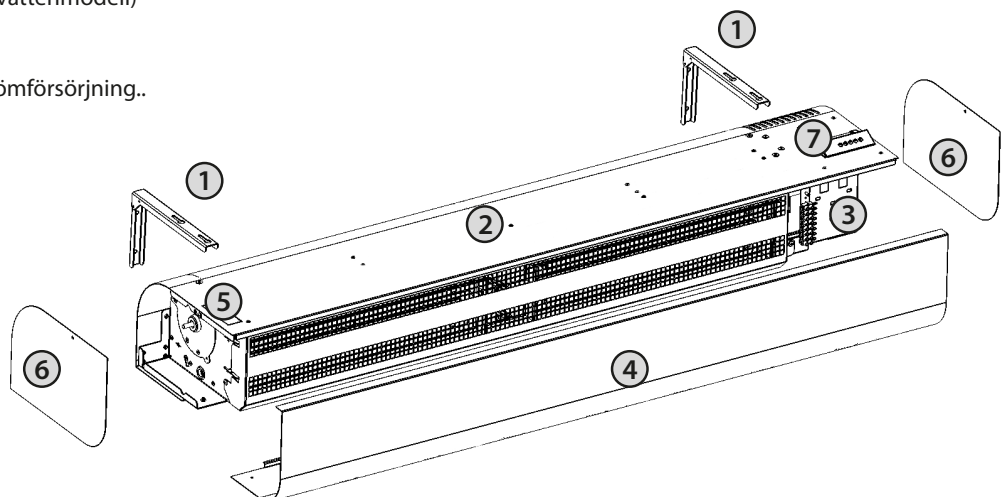


#### VÄNLIGEN NOTERA!

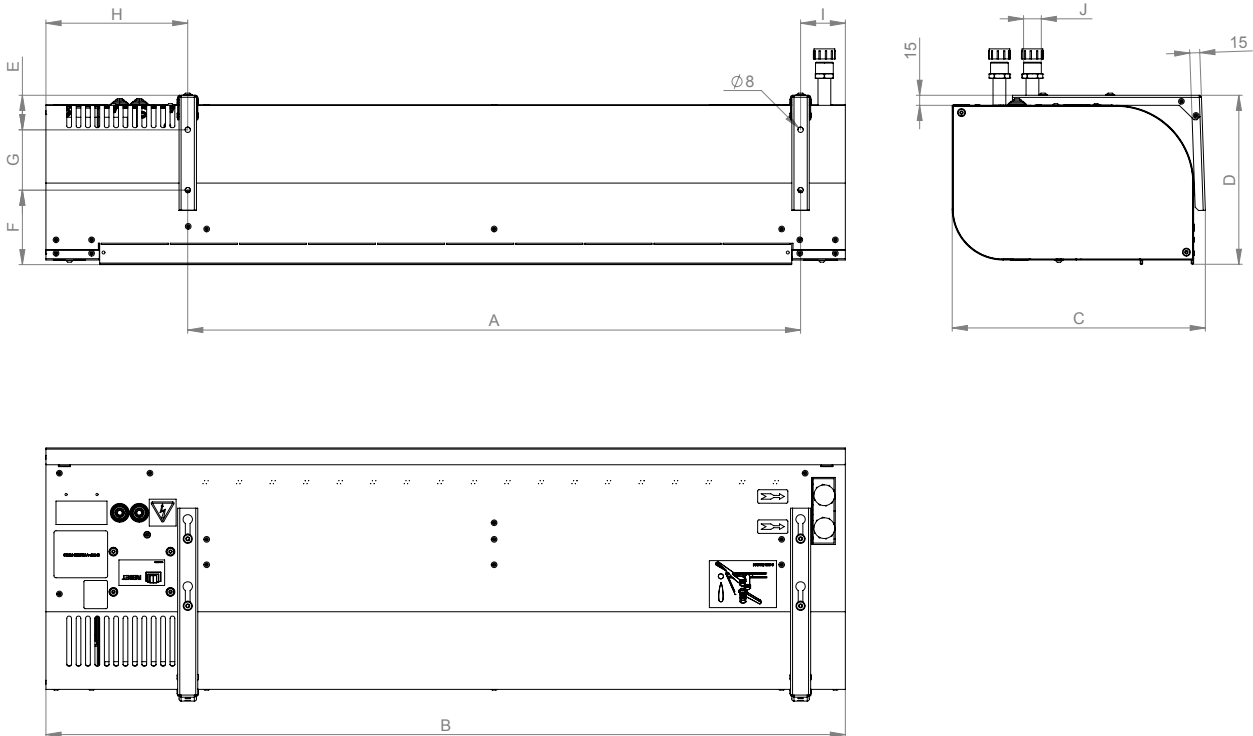
- Om apparaten transporterades i temperaturer under 0 °C, lämna den, efter upppackning, i rumstemperatur under minst två timmar innan strömmen slås på.

## 3. HUVUDKOMponenter

- 1 Monteringsfäste (2 st)
- 2 Hölje
- 3 Område för anslutning av kontrollmodulen
- 4 Insugningsgaller
- 5 Anslutning av vattenväxlare (endast vattenmodell)
- 6 Sidoplåt
- 7 Anslutningsbox för anslutning av strömförsörjning..



## 4. MÅTT



TYP	A	B	C	D	E	F	G	H	I	J
	(mm)	(mm)	(mm)	(mm)	(mm)	(mm)	(mm)	(mm)	(mm)	(mm)
VCES2B-100	913	1190	377	252	51	111	90	211	67	3/4"
VCES2C-100	913	1190	377	252	51	111	90	211	67	3/4"
VCES2B-150	1321	1600	377	252	51	111	90	211	67	3/4"
VCES2C-150	1321	1600	377	252	51	111	90	211	67	3/4"
VCES2B-200	1822	2100	377	252	51	111	90	211	67	3/4"
VCES2C-200	1822	2100	377	252	51	111	90	211	67	3/4"
VCES2B-250	2232	2510	377	252	51	111	90	211	67	3/4"
VCES2C-250	2232	2510	377	252	51	111	90	211	67	3/4"

Typ	Vikt (kg)	Typ	Vikt (kg)
VCES2B-100-E	25,5	VCES2C-100-E	27,3
VCES2B-150-E	32,6	VCES2C-150-E	37,4
VCES2B-200-E	39,8	VCES2C-200-E	47,7
VCES2B-250-E	46,9	VCES2C-250-E	55,8
VCES2B-100-V	26,1	VCES2C-100-V	27,6
VCES2B-150-V	32,9	VCES2C-150-V	39,3
VCES2B-200-V	40,1	VCES2C-200-V	47,6
VCES2B-250-V	47,4	VCES2C-250-V	55,3
VCES2B-100-S	24,8	VCES2C-100-S	26,3
VCES2B-150-S	31,3	VCES2C-150-S	35,7
VCES2B-200-S	38,3	VCES2C-200-S	45,8
VCES2B-250-S	45,1	VCES2C-250-S	53,1

## 5. TEKNISKA PARAMETRAR

Typ	Värmeffekt [kW]*		Total ström [A]	Motor			Frekvens [Hz]
	1:a steget	2:a steget		Effekt (W)	Ström (A)	Spänning (V)	
VCES2B-100-E0	3,2	4,7	13,8	161	0,7	230	50/60
VCES2B-150-E0	3,8	7,5	11,9	230	1		50/60
VCES2B-200-E0	4,8	9,5	15,4	299	1,3		50/60
VCES2B-250-E0	6,9	12,2	19,4	370	1,6		50/60
VCES2B-100-E1	3,2	6,3	13,8	161	0,7		50/60
VCES2B-150-E1	5	10	21,8	230	1		50/60
VCES2B-200-E1	6,3	12,6	27,5	299	1,3		50/60
VCES2B-250-E1	8,2	16,3	26,2	370	1,6		50/60
VCES2B-100-E2	4,7	9,5	14,5	161	0,7		50/60
VCES2B-150-E2	7,5	15	22,8	230	1		50/60
VCES2B-200-E2	9,5	19	29,1	299	1,3		50/60
VCES2B-250-E2	12,2	24,5	37,1	370	1,6		50/60
VCES2B-100-V	16,9		0,7	161	0,7		50/60
VCES2B-150-V	24,7		1	230	1		50/60
VCES2B-200-V	35,7		1,3	299	1,3		50/60
VCES2B-250-V	43,3		1,6	370	1,6		50/60
VCES2B-100-S	-	-	0,7	161	0,7		50/60
VCES2B-150-S	-	-	1	230	1		50/60
VCES2B-200-S	-	-	1,3	299	1,3		50/60
VCES2B-250-S	-	-	1,6	370	1,6		50/60
VCES2C-100-E1	5	9,9	15,4	370	1,6	230	50/60
VCES2C-150-E1	7,9	15,2	23,8	460	2		50/60
VCES2C-200-E1	10,2	19,1	30,7	690	3		50/60
VCES2C-250-E1	12,9	25,1	38,9	740	3,2		50/60
VCES2C-100-V	22,4		1,6	370	1,6		50/60
VCES2C-150-V	31,8		2	460	2		50/60
VCES2C-200-V	44,4		3	690	3		50/60
VCES2C-250-V	53,7		3,2	740	3,2		50/60
VCES2C-100-S	-	-	1,6	370	1,6		50/60
VCES2C-150-S	-	-	2	460	2		50/60
VCES2C-200-S	-	-	3	690	3		50/60
VCES2C-250-S	-	-	3,2	740	3,2		50/60

\* Inloppsluftens temperatur + 18°C, vid maximal värmeffekt och fläkthastighet.



De övriga tekniska parametrarna finns i motsvarande produktblad.

## 6. INSTALLATION

### 6.1 DRIFTSVILLKOR:

Luftridån är konstruerad för att användas inomhus, i torr miljö, med omgivande temperaturer mellan **5°C och +40°C**, en maximal relativ fuktighet på 80% och för att transportera luft fri från grovt damm, fett, kemisk rök och annan förorening. Kapslingsklassen är IP 20 (mot partiklar större än 12,5 mm. Apparaten saknar skydd mot vatten).

Luftridåer med elvärmare är utrustade med ett överhettningsskydd med automatisk återställning (placerad på varje element) och ett överhettningsskydd med manuell återställning.

Vattenväxlarna är konstruerade för en maximal vattentemperatur på + 100°C och maximalt tryck på 1,6 MPa.

### 6.2 INSTALLATIONSVILLKOR:

Elinstallation får utföras endast av en behörig elektriker!

2 monteringsfästen och 4 bultar levereras med produkten som standard.

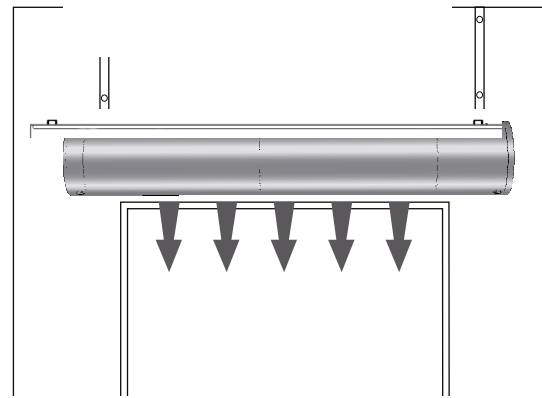
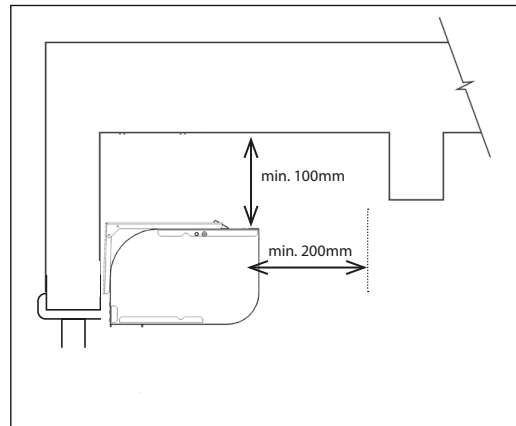
Om enheten ska monteras med gängade stänger måste de beställas separat. Följande regler bör följas för att enheten ska fungera korrekt.



#### VÄNLIGEN NOTERA!

- minsta avstånd måste följas (se fig. Avstånd) med avseende på brännbarheten hos material,
- säkert avstånd beroende på brandfarlighet av materialet bestäms av arkitekten med avseende på de föreskrifter som gäller på installationsplatsen,
- enheten får endast installeras i horisontellt läge,
- det måste finnas minst 200 mm ledigt utrymme framför insugningsgallret för att enheten ska fungera korrekt,
- utblåsningsöppningen bör placeras så nära dörröppningen som möjligt,
- luftridån bör sträcka sig på båda sidor av öppningen med minst 100 mm
- om luftridån ska installeras ovanför en dörr, placera den så nära som möjligt till dörrens övre kant. Se till att insuget och utblåsningsöppningen inte blockeras och att luften kan strömma fritt, se fig.

### 6.3 MONTERING:



Om det finns ett fönster ovanför dörren eller annat material som förhindrar installation med konsoller, kan enheten hängas från taket med hjälp av gängstång, direkt på expandrar (se nedan).

#### Installation med monteringsfästen



DU KOMMER ATT BEHÖVA

**4x expandrar eller plugg (ingår inte)**

**4X bultar (ingår inte)**

Mät hålen på väggen enligt dimensionerings diagrammet (se "Dimensioner") (följ installationsreglerna). Glöm inte att välja om enheten ska installeras enligt A eller B och att avpassa höjden i förhållande till det. Montera upp konsollerna och säkerställ att de med god marginal kan bära luftridåns vikt. Häng därefter upp luftridån i konsollerna. **Försäkra dig om att luftridån är ordentligt fastsatt.**

## 6. INSTALLATION

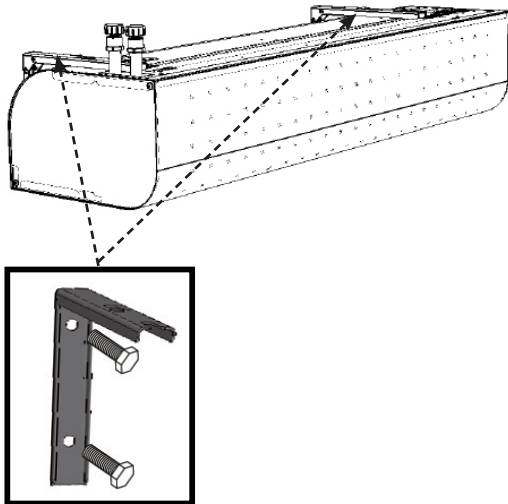
Mät monteringshålen och måtten och förbered infästningen för luftridån (se Måttskiss på sidan 4).

Enheten måste installeras så att dess nedre kant är så nära som möjligt till dörrens övre kant. Följ minsta avstånd vid installation.

Enheten är normalt monterad på konsoler ovanför en dörr, om platsen tillåter det. Man har följande alternativ när man använder konsoler:

a) de kan användas om det finns minst 15 cm ovanför luftridån och konsollerna kommer att vara synliga

b) installation är möjlig om det är ett litet utrymme ovanför gardinen (men inte mindre än 5 cm). I det här fallet är konsollerna inte synliga.



### Installation med gängstänger



**DU KOMMER ATT BEHÖVA**

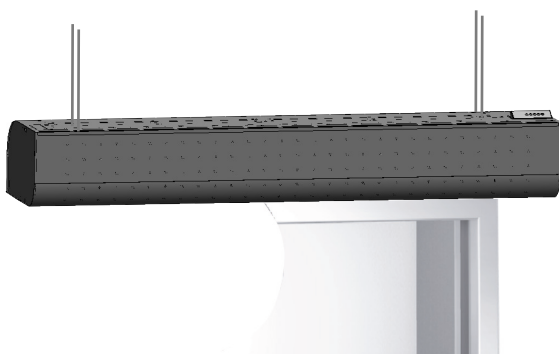
4 6mm expanderbult (ingår ej)

4 M6 gängstång (ingår ej)

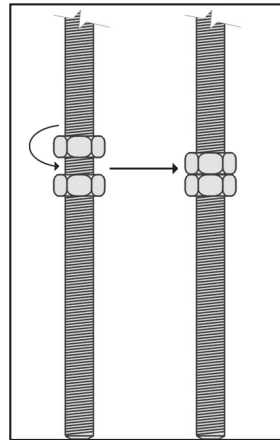
8 M6 mutter (ingår ej)

M10 skruvnyckel

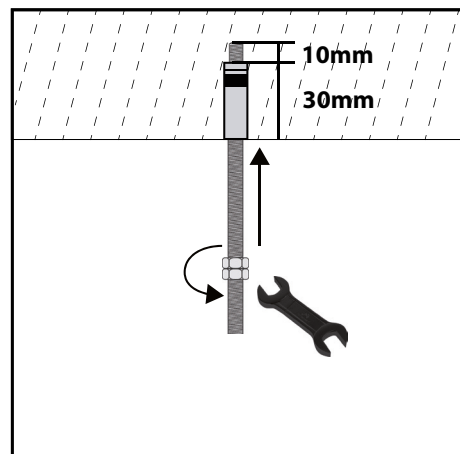
hängande från gängstång



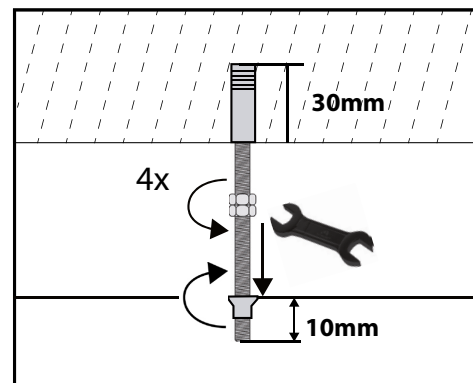
Innan du installerar, kontrollera att taket kan bära apparatens vikten. Installera enligt följande ritningar.



### 1. Fastsättning i taket



### 2. Fastsättning till luftridån

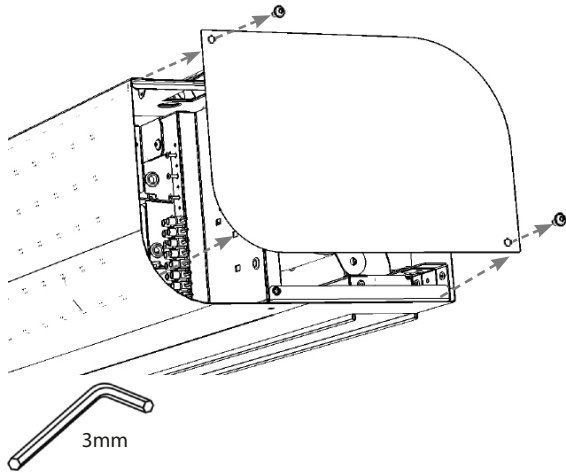


## 6. INSTALLATION

### 6.4 Installation av reglermodulen (detaljerade instruktioner finns i respektive manual)

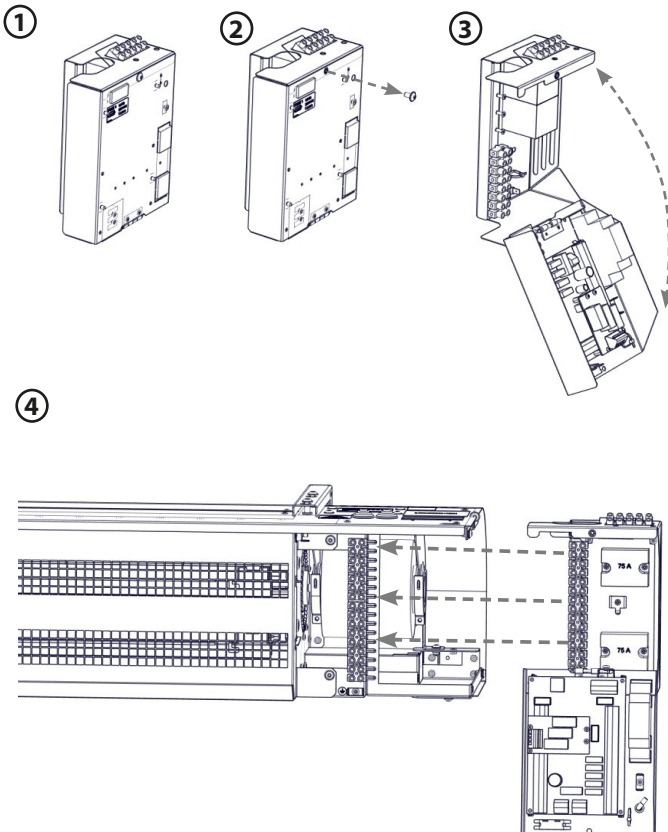
Följande procedur kräver för att ta bort insugningsgallret

#### 6.4.1. Ta bort design sidoplåten fäst med två M5 skruvar på motorens sida

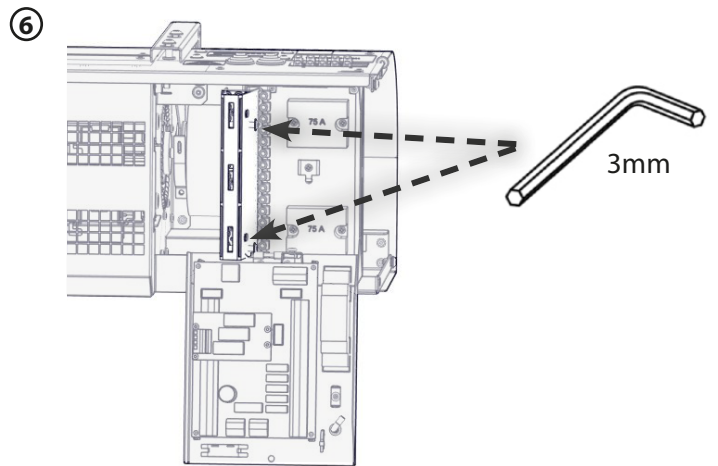
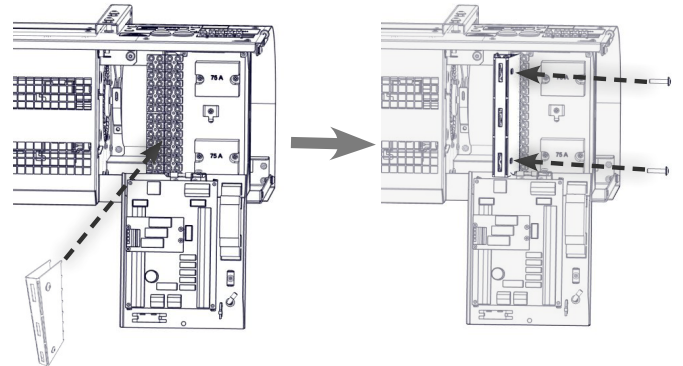


#### 6.4.2 Installation av reglermodulen (Ingår ej)

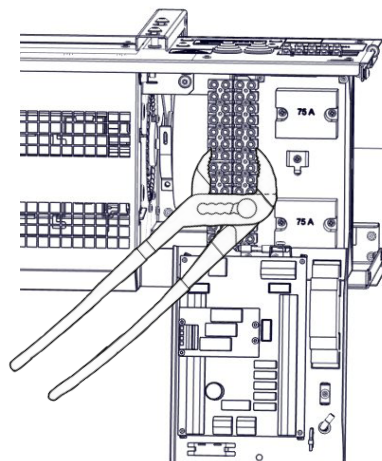
1) sätt in modulen i enheten



5) Dra åt kläm box skruvarna med verktyg.



Åtdragning av anslutningsblocket med hjälp av polygriptång:

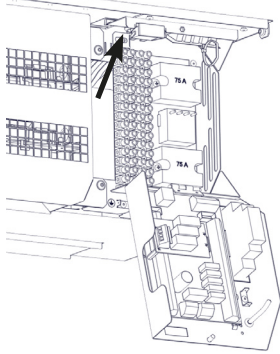


**! VARNING!**

Polygrip tång ingår ej

## 6. INSTALLATION

- 2) Sätt i och koppla in regulatorns plintrad till luftridåns plintrad med det medföljande verktyget eller med Polygrip-tång.
- 3) Dra åt alla skruvar i plintraden.
- 4) Fäst regulatormen med en skruv, se bilden nedan

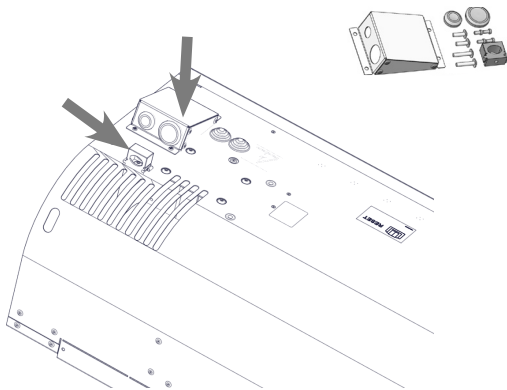


### TEKNISK INFORMATION

Verktyget för att installera modulen levereras med modulen.

### 6.4.3 Anslutning av matningskablarna

- Strömmatningen ska anslutas till huvudplinten placerad på enhetens övre del först efter att man har installerat kontrollmodulen (se bilden nedan).
- Dra in regulatorns kommunikationskabel.
- Dra in kablarna till tillbehören, om tillämpligt.



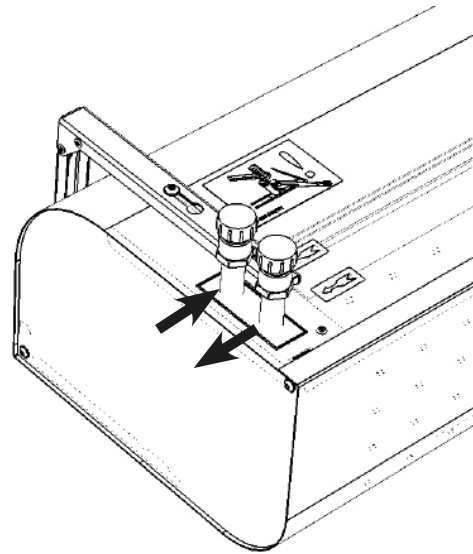
VARNING!

Strömmatningens dimensionering och utförande ska bestämmas av konstruktören eller behörig elektriker under beaktande av apparatens ström. Gällande föreskrifter måste följas.

### 6.5 Anslutning av vattenvärmaren

(endast för luftridån med LPHW)

- flexibla slangar rekommenderas för att ansluta vattenvärmaren
- anslutning och trycktest på värmaren måste utföras av en person med behörighet i VVS och i enlighet med gällande föreskrifter
- rörens diametrar för anslutning av vattenvärmaren anges i avsnittet MÅTT
- värmaren är konstruerad för vatten med ett maximalt tryck på 1,6 MPa och en maximal temperatur på + 100°C.

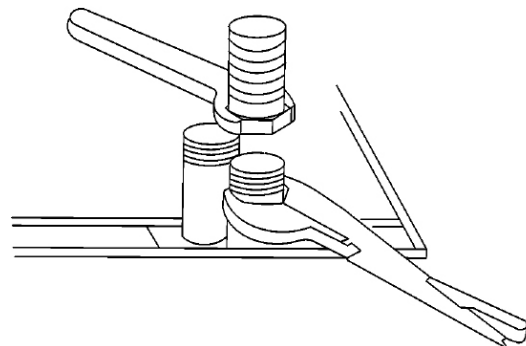


### VÄNLIGEN NOTERA!

- anslut rören i motströmsanslutningen, varmvattenanslutningen och returvärmvattnet visas i bilden ovan
- det är lämpligt att installera en avstängningsventil vid inloppet och utloppet på värmaren för att stänga av vattnet vid ev. service.



Vid anslutning av värmaren krävs mothåll för att förhindra skador (se figur)



## 7. IGÅNGKÖRNING

### **VARNING!**

Innan enheten startas, se till att:

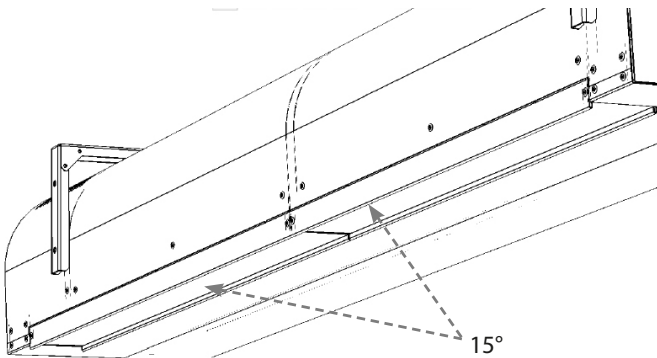
- Inga verktyg eller andra föremål som kan skada enheten har lämnats inuti.
- Ström- och värmevatten försörjningen är väl ansluten.
- Enheten är ordentligt stängd.
- Manöverpanelen är korrekt ansluten.

Vid igångkörning, kontrollera enhetens funktion (fläktar, uppvärmning). Kontrollera övriga möjliga inställningar och funktioner enligt användarhandboken för varje regulator.

### **7.1 INSTÄLLNING AV UTBLÅSBLÅSNINGSRIKTNINGEN**

#### **VARNING!**

Ställ in önskad utblåsningsriktning efter installationen av enheten. Luften kan vinklas från Essense luftridån i maximal vinkel på 15°.



## 8. RENGÖRING OCH UNDERHÅLL

### 8.1 RENGÖRING



**VARNING!**

**Före varje ingrepp inuti luftridån ska vara strömförsörjningen brytas. Luftridån ska få svalna av!**

- Det är förbjudet att använda tryckluft, aggressiva kemikalier, lösningsmedel eller vatten vid rengöringen.
- Rengör med en fuktig trasa, mjuk borste eller dammsugare.
- Vid rengöring dammsug och torka avluftridåns ytor och insugningsgaller.
- Rengör efter behov, vi rekommenderar minst en gång var 3dje månad.
- Tänk på säkerheten, använd skyddskläder.

## 9. BETJÄNING

### 9.1 OM DU INTE KAN ELIMINERA FEL SJÄLV

Kontakta din leverantör eller EVECO, om du inte kan åtgärda flet på egen hand. Vänligen uppge följande information:

- luftridån typbeteckning,
- serienummer,
- gångtid,
- inkopplade tillbehör,
- installationsplatsen,
- installationsförhållanden (inklusive elektriska),
- detaljerad felbeskrivning och de steg du hittills vidtagit.

Garanti- och eftergarantiservice utförs av tillverkaren, leverantören eller auktoriserad serviceorganisation. Vid beställning av service är det nödvändigt att beskriva defekten, produktbeteckningen som anges på etiketten och installationsplatsen.

### 9.2 SKROTNING AV PRODUKT

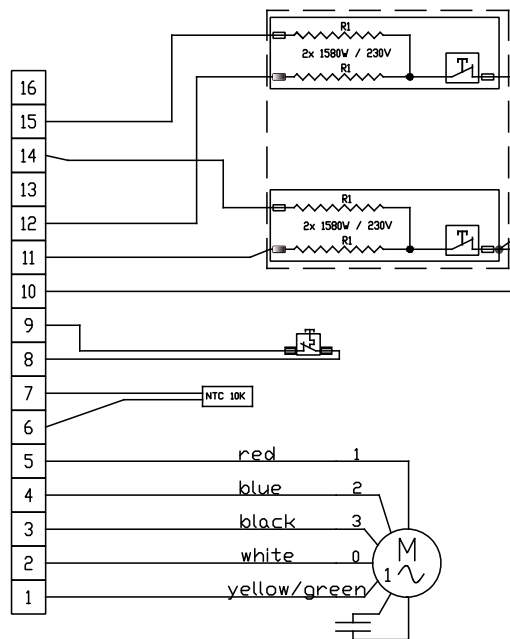
Man måste göra produkten obrukbar innan man kasserar den. Även gamla maskiner innehåller material som kan återanvändas. Ta dem till återvinningsstation.



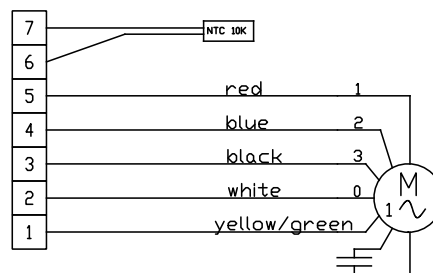
Tillämpliga nationella bestämmelser om avfallshantering måste följas vid skrotning av materialet.

# 10. ELEKTRISKA KRETSAR

VSES2B100-E1AC-ZP-xxx

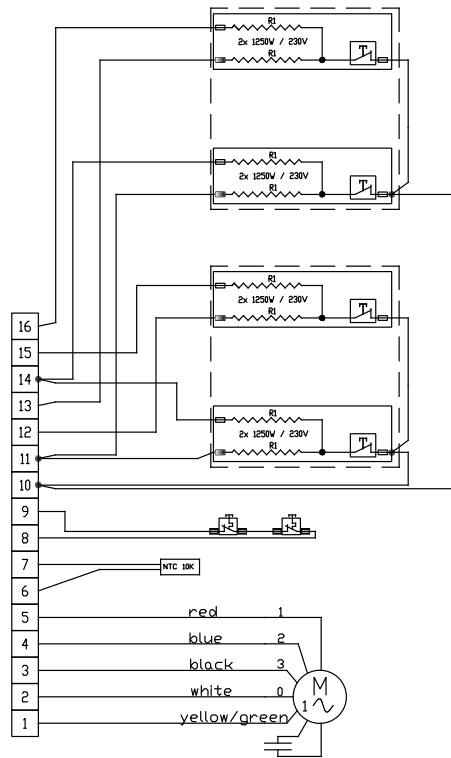


VSES2B100-V1,S0AC-ZP-xxx

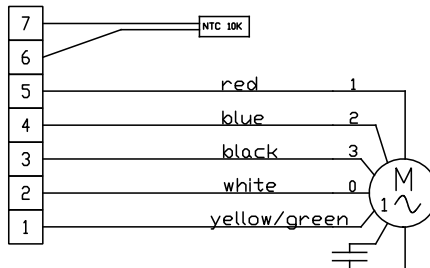


# 10. ELEKTRISKA KRETSAR

VSES2B150-E1AC-ZP-xxx

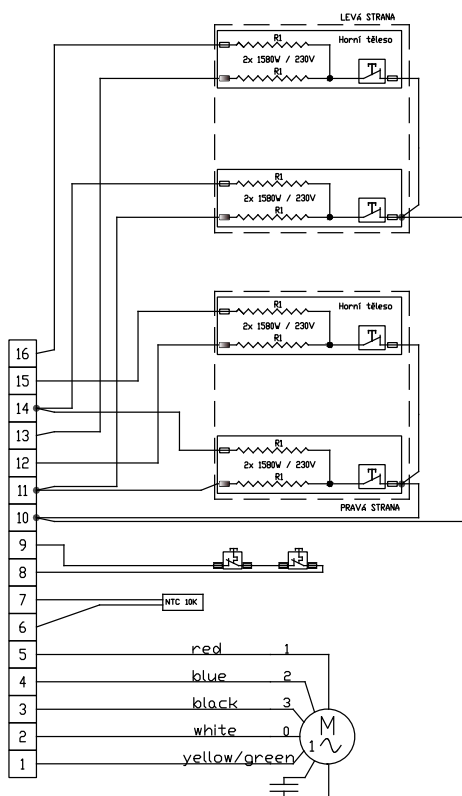


VSES2B150-V1,S0AC-ZP-xxx

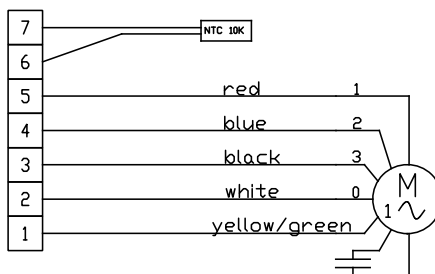


# 10. ELEKTRISKA KRETSAR

VSES2B200-E1AC-ZP-xxx

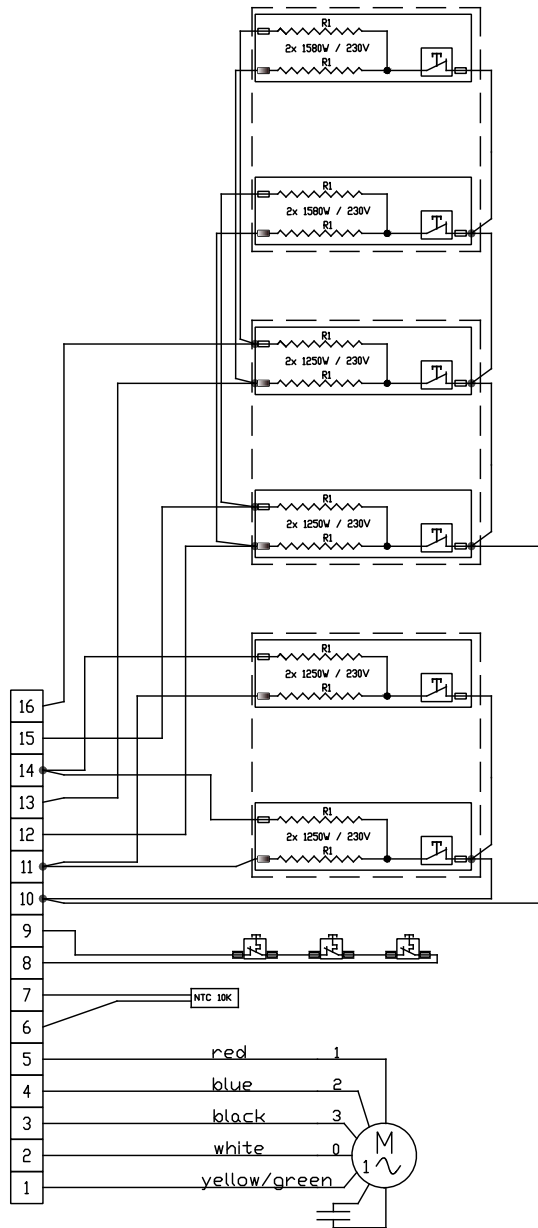


VSES2B200-V1,S0AC-ZP-xxx

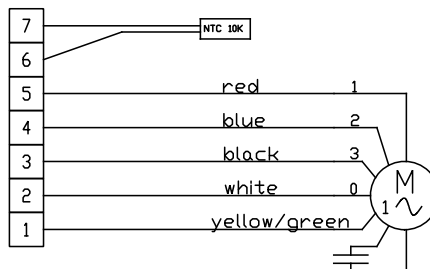


# 10. ELEKTRISKA KRETSAR

VSES2B250-E1AC-ZP-xxx

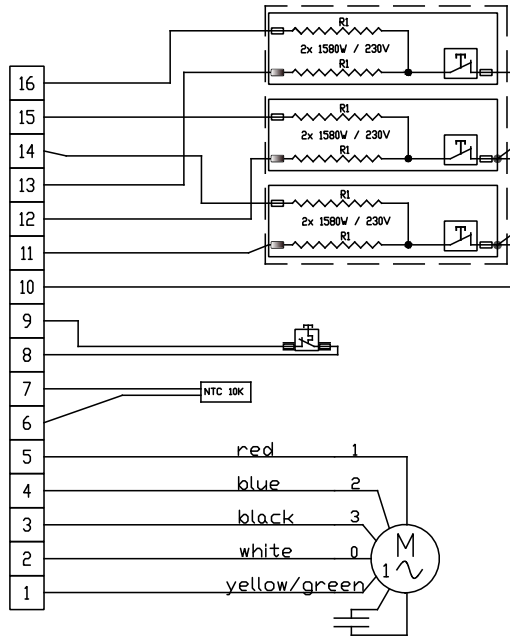


VSES2B250-V1,S0AC-ZP-xxx

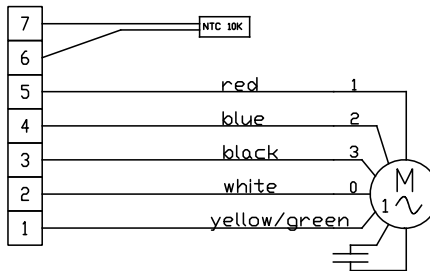


# 10. ELEKTRISKA KRETSAR

VSES2C100-E1AC-ZP-xxx

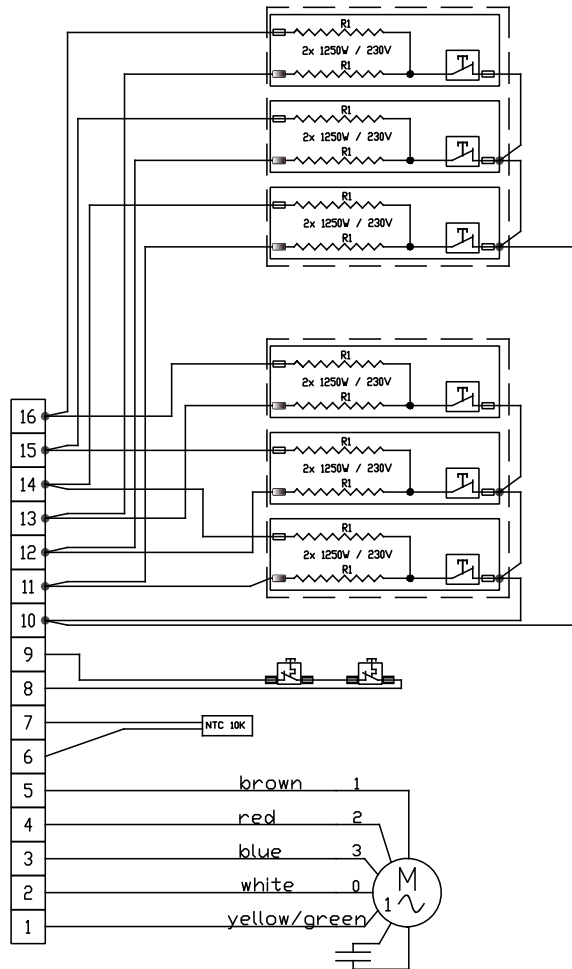


VSES2C100-V1,S0AC-ZP-xxx

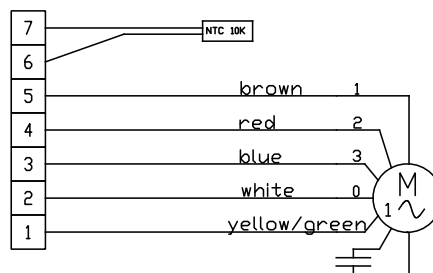


# 10. ELEKTRISKA KRETSAR

VSES2C150-E1AC-ZP-xxx

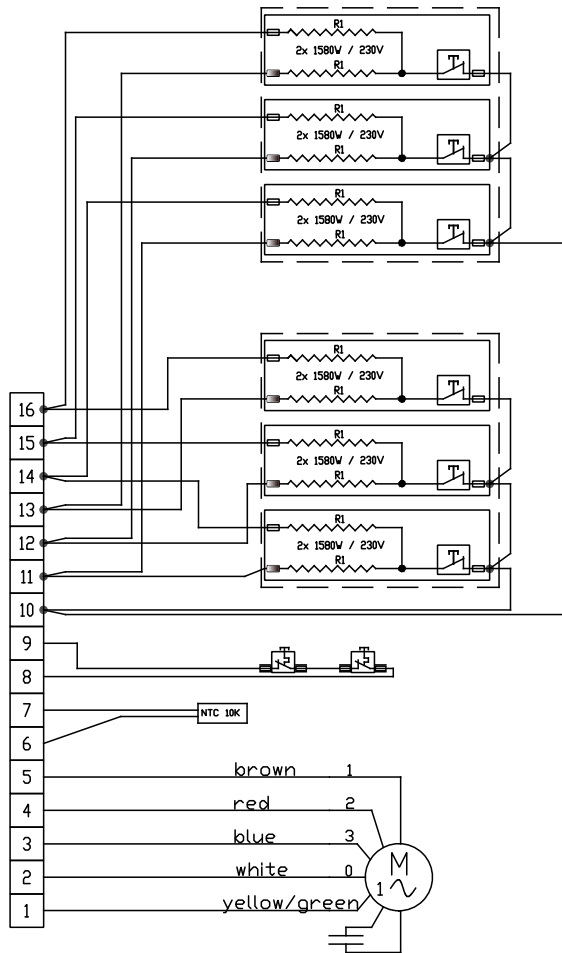


VSES2C100-V1,S0AC-ZP-xxx

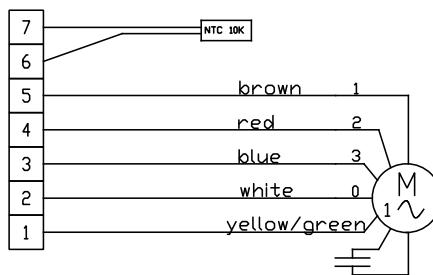


# 10. ELEKTRISKA KRETSAR

VSES2C200-E1AC-ZP-xxx

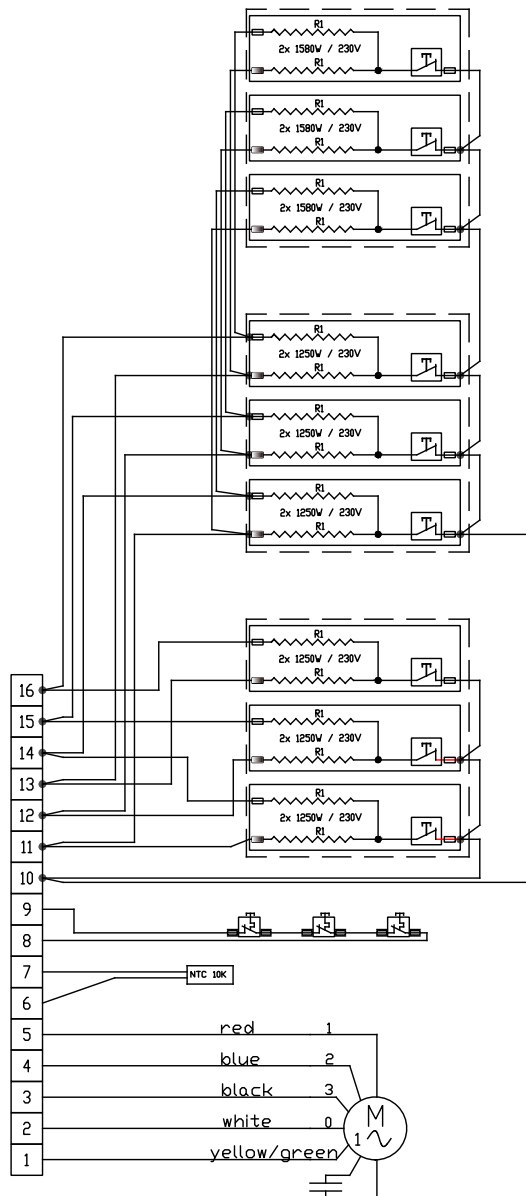


VSES2C200-V1,S0AC-ZP-xxx

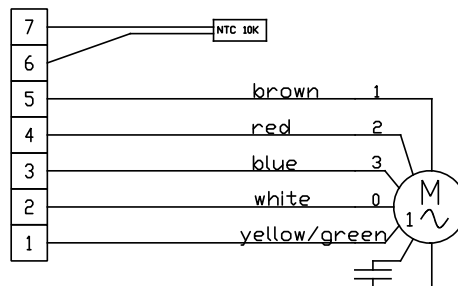


# 10. ELEKTRISKA KRETSAR

VSES2C250-E1AC-ZP-xxx



VSES2C250-V1,S0AC-ZP-xxx



## 11. SLUTORD

Efter installation av luftridån läs noggrant **Manualen för styrenheten**. Om du har eventuella funderingar eller frågor, tveka inte att kontakta vår försäljningsavdelning eller vår tekniska supportavdelning.

### **KONTAKT I SVERIGE:**

**EVECO Handel AB**

031-3388450

**Internet:**

[www.eveco.se](http://www.eveco.se)

The logo for EVECO, featuring the word "EVECO" in a bold, green, sans-serif font with a slight 3D effect and a shadow.

### **TILLVERKARE:**

**Address:**

2VV, s.r.o.

Fáblovka 568,

533 52 Pardubice,

Tjeckien

**Internet:**

<http://www.2vv.cz/>

The logo for 2VV, featuring the characters "2VV" in a bold, sans-serif font. The "2" is red, the first "V" is red, and the second "V" is blue.