



PARTNER  
IN VENTILATION  
2VV.CZ

FI

# ESSENSSE NEO

## BASIC



**Asennus- ja käyttöohjeet**

4-118-0247



P04-0224-0517-00



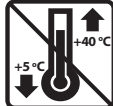
## TOIMITUKSEN HALLINTA



### HUOMAUTUS

Tarkista tuote välittömästi toimituksen jälkeen. Jos pakkauksessa on vaurioita, ota yhteyttä toimittajaan. Jos vahingonkorvausvaatimuksia ei ole toimitettu ajoissa, niitä ei oteta huomioon.

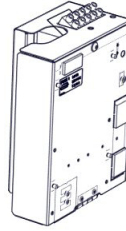
- Tarkista, että tuote vastaa tilattua tuotetta. Jos eroavaisuuksia on, älä pura tuotetta pakkauksesta, vaan palauta se toimittajalle.
- Tarkista pakkauksen purkamisen jälkeen, että tuote ja kaikki sen osat ovat hyvässä kunnossa. Jos sinulla on epäilyksiä, ota yhteyttä toimittajaan.
- Älä asenna vaurioitunutta tuotetta!
- Jos et pura tuotetta pakkauksesta välittömästi toimituksen jälkeen, säilytä sitä sisätiloissa **+5-40 °C:en lämpötilassa**.



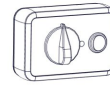
	<p>Kaikki pakkausmateriaali on ympäristöystävällistä ja voidaan käyttää uudelleen tai kierrättää. Myötävaikuta aktiivisesti ympäristönsuojeluun ja varmista, että pakkausmateriaalit hävitetään tai kierrätetään asianmukaisesti.</p>	
--	---	--

## PAKETIN SISÄLTÖ

1x



1x



1x



1x



1x

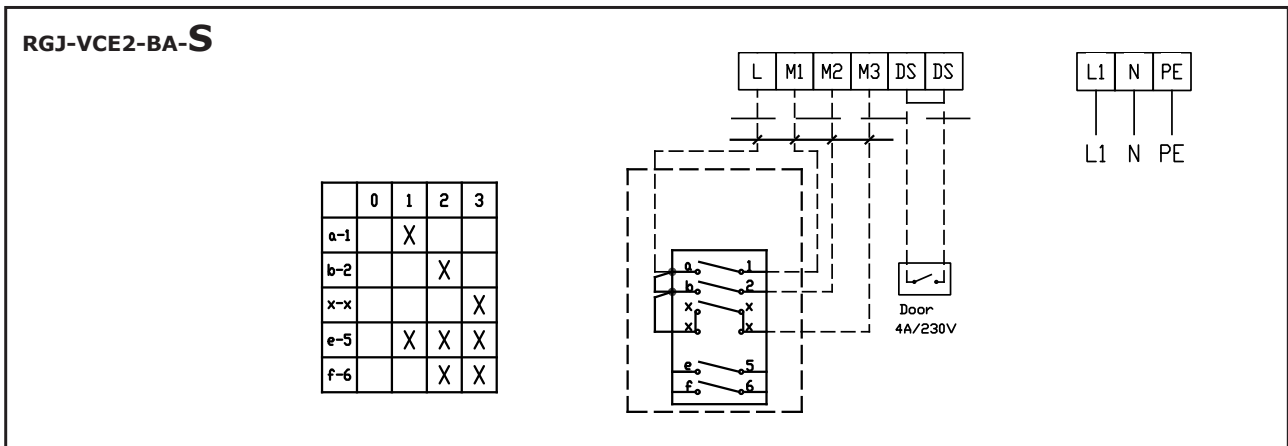
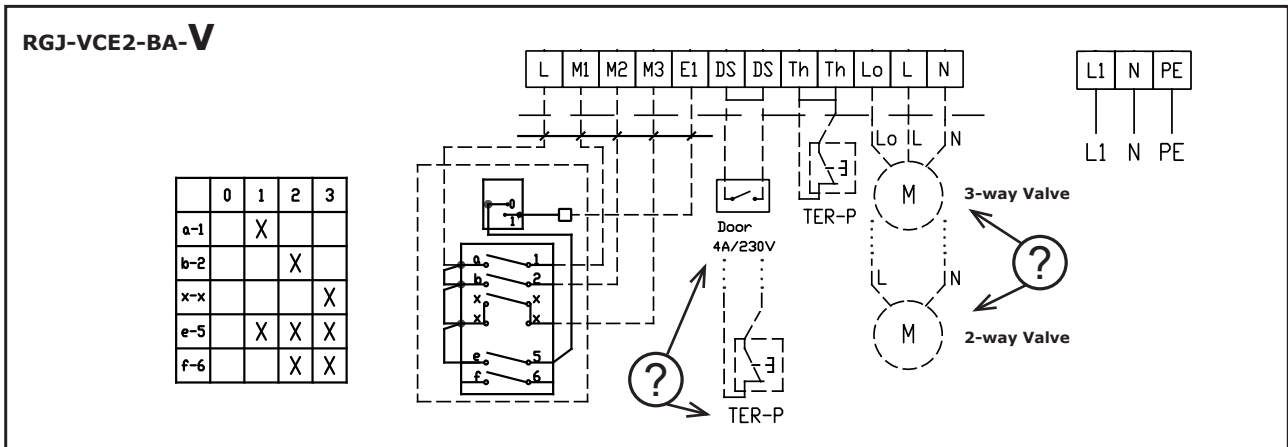
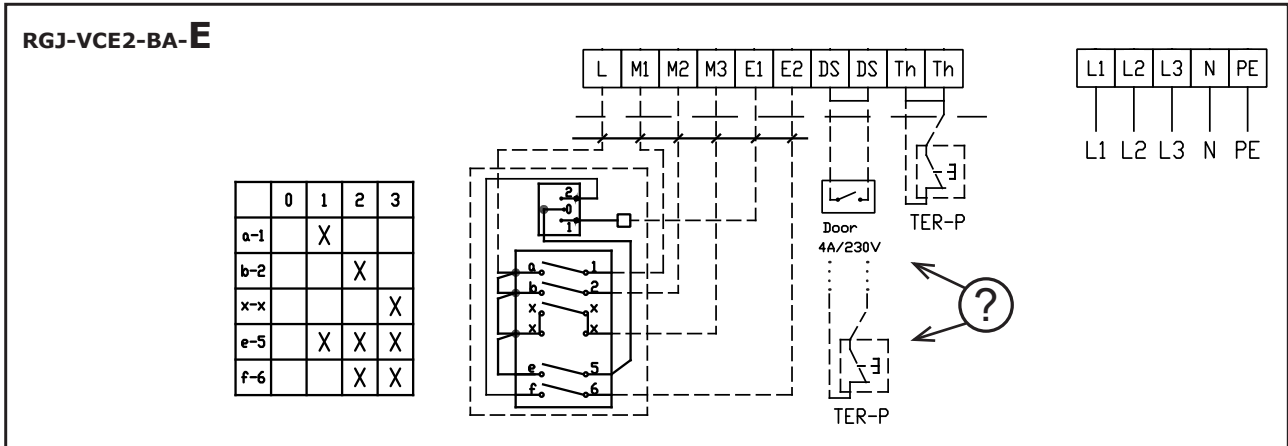


### HUOMAUTUS

- Jos tuote kuljetettiin alle 0 °C:en lämpötilassa, jätä se aktivoimattomana pakkauksen purkamisen jälkeen käyttöolosuhteisiin vähintään kahden tunnin ajaksi kompensoidaksesi sisäistä lämpötilaa.

# 1. ASENNUS

## 4.2 LIITÄNTÖJEN JA LISÄVARUSTEIDEN KYTKEMINEN



\*Säädön yhdistämiseksi suositellaan kaapelia, jonka minimihalkaisija on 6x0,5 mm<sup>2</sup>.

\*Kaapelin suositeltu maksimipituus on 100 m.

## 2. ULKOISET LISÄVARUSTEET

### 2.1 ULKOISTEN LISÄVARUSTEIDEN KYTKEMINEN



#### HUOMAUTUS

- Laite on irrotettava virtalähteestä ennen seuraavaa vaihetta:
- Kaikki ulkoiset säätökomponentit täytyy kytkeä johdotuskaavion mukaisesti.
- Liittimien täytyy olla kytkettyinä sähkötauluun, jossa on riittävä voima. Kytkentä täytyy aina suorittaa kohtisuoraan pohjaan nähden.

#### 2.1-1 DS-oviliitäntä



#### TEKNISET TIEDOT

- soveltuu BASIC-säädöksiin
- eristetty avauskosketin, jonka maksimijännite on 230V, 6A
- IP67, voidaan liittää avauskoskettimena tai vaihtokytkimenä

Säätömoduulien liitännät: DS / DS



#### HUOMIO!

Ei sisälly toimitukseen.

#### 2.1-3 Termostaattiventtiili – TV1/1



#### TEKNISET TIEDOT

- Termostaattiventtiili vedenvaihtimen säätelyyn
- Soveltuu kaikentyyppisille verkoille, joissa on vedenvaihdin
- Toimii erillään BASIC-säädöistä.



#### HUOMIO!

Ei sisälly toimitukseen.

#### 2.1-4 Vyöhykeventtiili ZV-3 / RT-3-xx



#### TEKNISET TIEDOT

- Vyöhykeventtiili vedenvaihtimen säätelyyn
- Kaapeli - Kolmiytiminen kaapeli, jonka halkaisija on 1,5 mm<sup>2</sup>, 230 V/ 50 Hz.



#### HUOMIO!

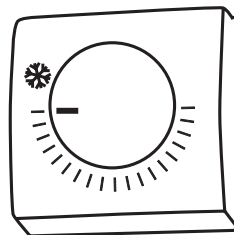
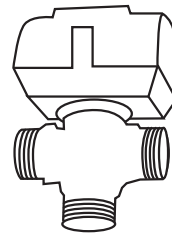
Ei sisälly toimitukseen.

#### 2.1-5 Huoneen termostaatti - TER-P



#### Huoneen termostaatti -TER-P

- Huoneen termostaatti lämmityksen säätelyyn
  - Kaapeli - Kaksiytiminen kaapeli, jonka halkaisija on 1,5 mm<sup>2</sup>, 230 V/ 50 Hz.
- Säätömoduulien liitännät: Th / Th



#### HUOMIO!

Ei sisälly toimitukseen.

## 3. KÄYTTÖÖNOTTO



### HUOMAUTUS

Ennen laitteen käynnistystä tarkista seuraavaa:

- Onko laitteen sisäpuolelle jätetty työkaluja tai muita esineitä, jotka saattavat vahingoittaa laitetta?
- Onko virta ja lämmitysvesi on kytketty?
- Onko laite suljettu kunnolla?
- Onko säätömoduuli kytketty oikein?
- Onko laite suojattu riittävästi noudatettavien standardien mukaisesti?

## 4. SÄÄTÖ



### LUE HUOLELLISESTI!

**Tarkista ennen ensimmäistä käyttöönottoa seuraavaa:**

- laite on kiinnitetty hyvin tukirakenteeseen,
- laite on suljettu kunnolla,
- virtalähde on kytketty kunnolla, mukaan lukien maadoitus ja suojaus ulkoista laukaisua vastaan,
- kaikki sähköliitännät on kiinnitetty turvallisesti,
- asennus noudattaa täällä olevia ohjeita,
- laitteen sisäpuolelle ei ole jätetty työkaluja tai muita esineitä, jotka saattavat vahingoittaa laitetta.



### HUOMIO!

- Sisäisiin liitännöihin tehtävät interventiot tai muutokset ovat kiellettyjä. Nämä johtavat takuun mitätöitymiseen.
- Suosittelemme, että käytät yrityksemme toimittamia lisävarusteita. Jos epäilet muiden kuin alkuperäisten lisävarusteiden käyttöä, ota yhteyttä toimittajaasi.

## KÄYNNISTÄMINEN

Kun olet kytkenyt pääkatkaisimen päälle, aktivoi yksikkö kääntämällä kytkin yhteen kolmesta tuuletinnopeudesta.



Verhon kytkeminen pois päältä



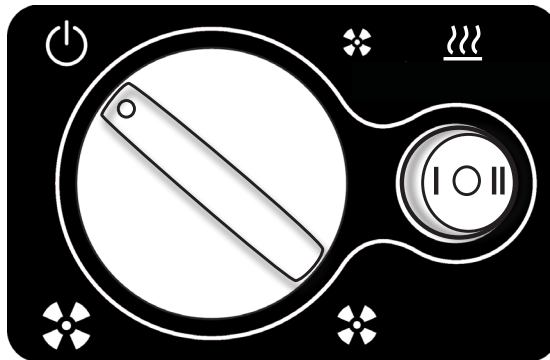
Ensimmäinen tuulettimen nopeus



Toinen tuulettimen nopeus



Kolmas tuulettimen nopeus



Lämmittimen kytkeminen pois päältä



Ensimmäinen lämmitystaso



Toinen lämmitystaso  
(vain sähkölämmitykseen)

## 5. TOIMINTAHÄIRIÖT

### 5.1 TOIMINTAHÄIRIÖT

Kytke pääkatkaisija pois päältä ennen kuin laitteelle tehdään mitään toimenpiteitä. Jos et ole varma oikeista vaiheista, älä yritä suorittaa mitään korjauksia, vaan soita ammattilaiselle!

Laitteen toiminta	Todennäköinen ongelma	Ratkaisu
Laitte ei toimi	Virtakatkaisimen toimintahäiriö	Tarkista, että virtalähde ei ole sammunut
	Murtunut sulake	Tarkista sulake säätömoduulin sivussa
Lämmitys kytkeytyy pois päältä automaattisesti	Lämmitin ylikuumenee	Lämmitin ylikuumenee liian vähäisen ilmavirran vuoksi. Tarkista, että tuulettimet ovat hyvässä järjestyksessä ja ilman tulo ei ole häiriintynyt.

#### **HUOMIO!**

Kytke pääkatkaisin pois päältä ennen kuin laitteelle tehdään mitään toimenpiteitä. Anna laitteen jäähtyä!

## 6. KUNNOSSAPITO

### 6. PUHDISTUS

#### **HUOMIO!**

- Älä puhdistu laitetta paineilmalla, kemikaaleilla, liuottimilla tai vedellä.
- Puhdistu imusuoja ja laitteen sisäpuoli pehmeällä harjalla tai pölynimurilla.
- Katso ESSENSE NEO -verhon asennusohjeet asennusoppaasta

## 7. HUOLTO

### 7.1 JOS ET PYSTY KORJAAMAAN LAITETTA

Jos et saa ratkaistua ongelmaa, ota yhteyttä 2VV-yhtiötä edustavaan toimittajaan. Takuu ja takuun jälkeinen huolto suoritetaan toimittajan tai valtuutetun palvelutoimiston toimesta, joiden yhteystiedot on mainittu toimittajalta saatavassa listassa.

Anna seuraavat tiedot toimittajalle tai huoltoliikkeelle:

- ilmaverhon tyyppi
- käytössä olevat lisävarusteet
- asennuspaikka
- sarjanumero
- asennusolosuhteet (mukaan lukien sähkö)
- toimintajakso
- yksityiskohtainen kuvaus toimintahäiriöstä

### 7.2 – TUOTTEEN KÄYTÖSTÄ POISTO - LIKVIDOINTI

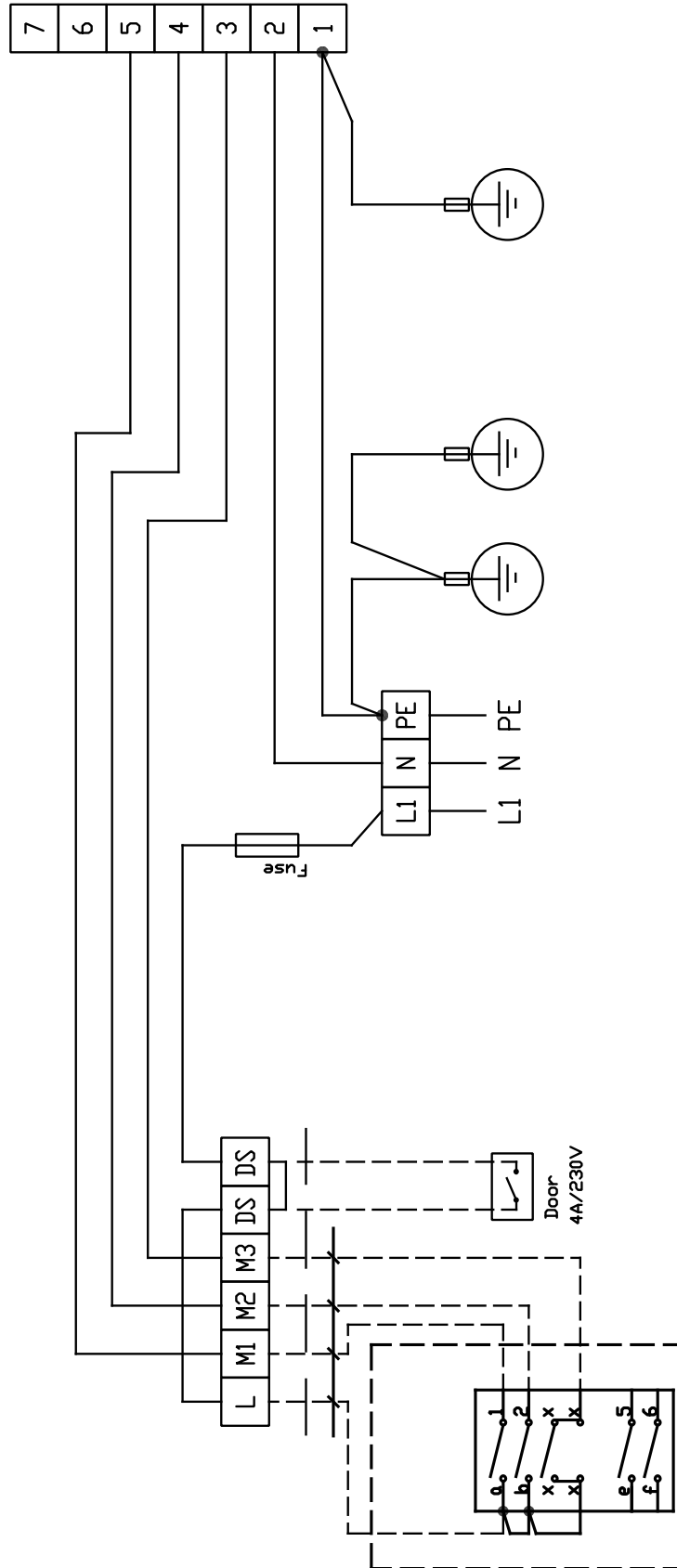
Varmista ennen tuotteen hävitystä, että sitä ei voida käyttää. Raaka-aineita sisältäviä vanhojakin tuotteita on mahdollista käyttää. Toimita ne toissijaisille raaka-aineille tarkoitettuihin keräyspisteisiin. Tuote on hyvä hävittää paikassa, joka on erikoistunut hävitykseen ja pystyy mahdollisesti kierrättämään materiaaleja. Varastoi käyttämättömät tuotteen osat valvotulla kaatopaikalla



Materiaalien hävityksen yhteydessä on noudatettava jätteen hävitystä koskevia kansallisia säädöksiä.

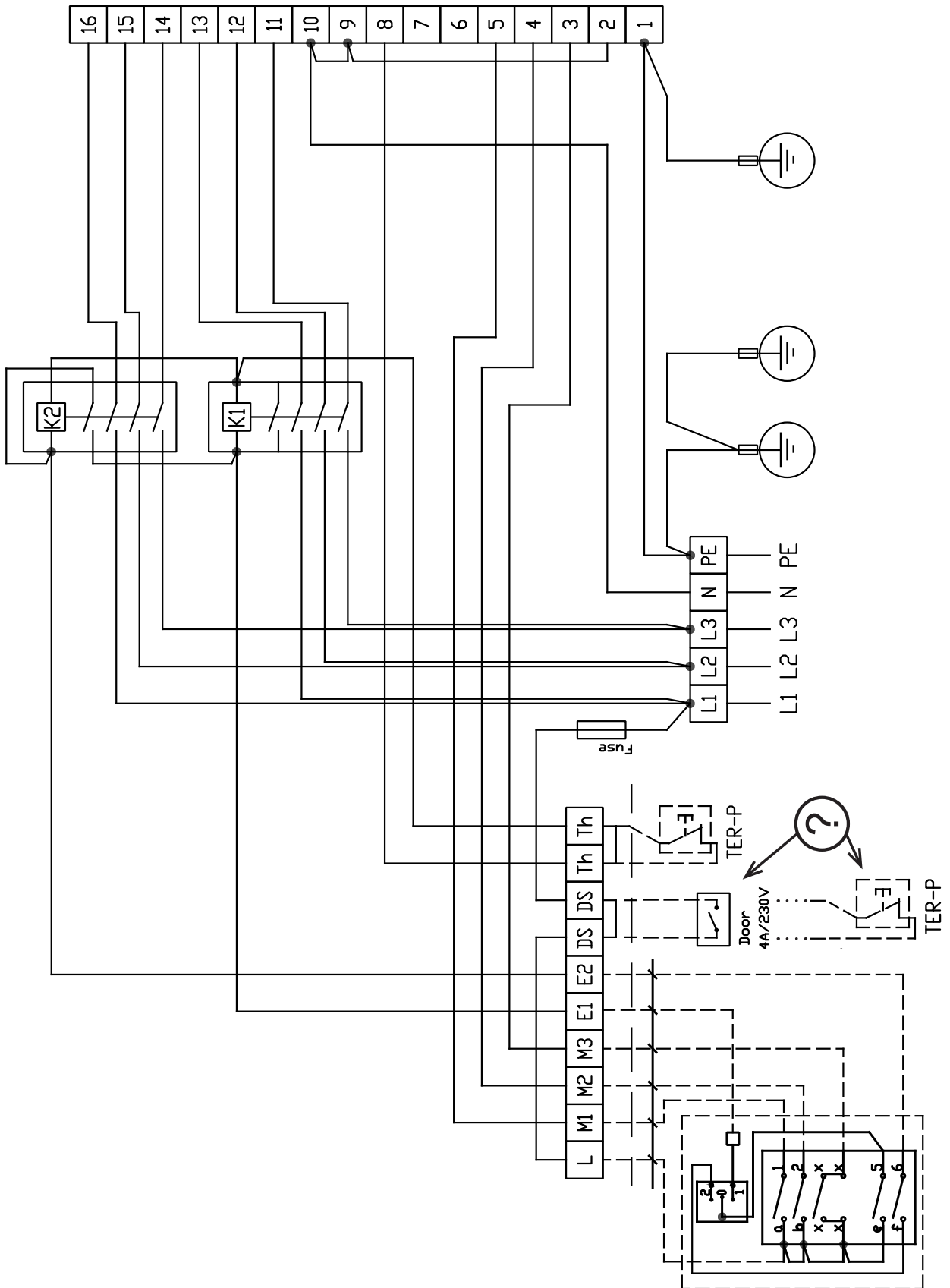
# 8. KYTKENTÄKAAVIO

## RGJ-VCES2-BA-S-AC



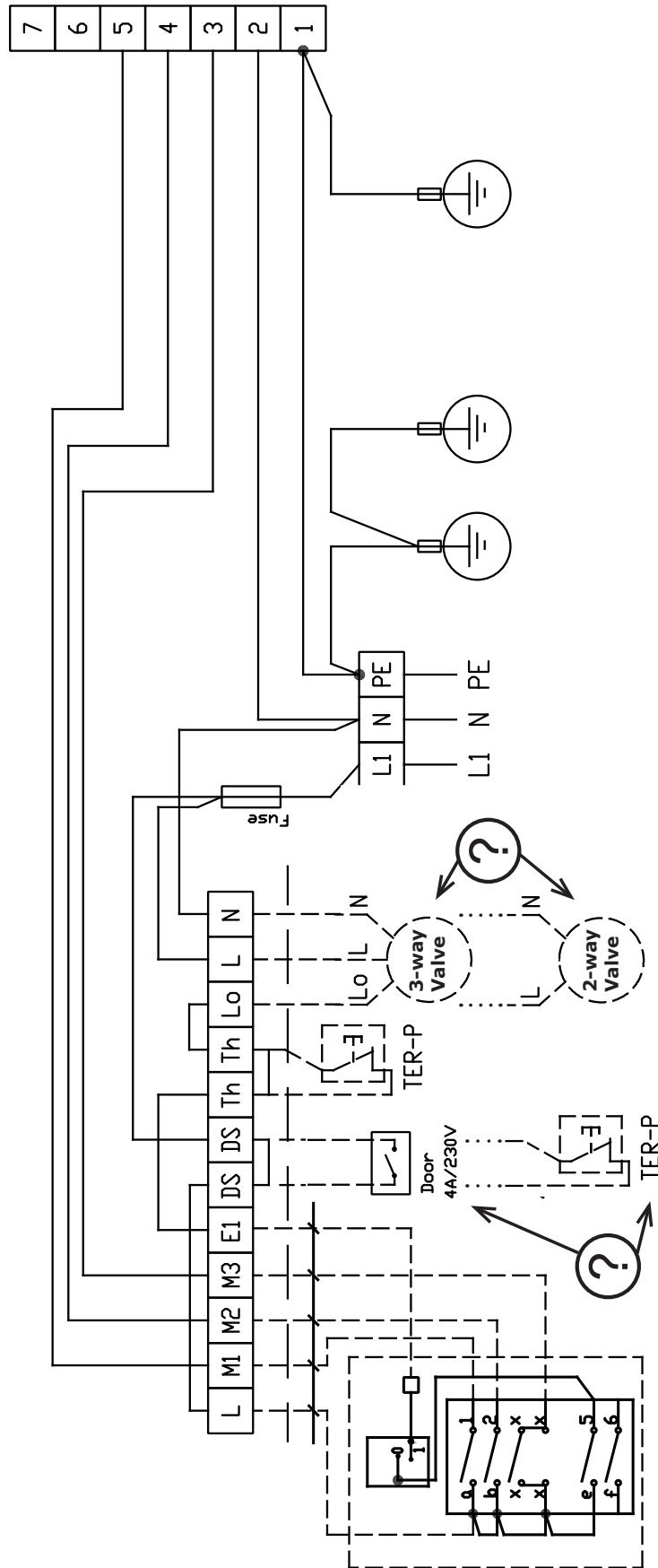
8 JOHDOTUSKAAVIO

RGJ-VCES2-BA-E-AC



# RGJ-VCES2-BA-V-AC

## 8. KYTKENTÄKAAVIO



## 9. JOHTOPÄÄTÖS

### 9. JOHTOPÄÄTÖS

Jos sinulla on epäilyksiä tai kysyttävää, älä epäröi ottaa yhteyttä myyntiin tai tukiosastoon.

#### **YHTEYSTIEDOT**

**Osoite:**

2VV, s.r.o.,  
Fáblovka 568,  
533 52 Pardubice,  
Tšekin tasavalta

**Internet:**

<http://www.2vv.cz/>

