



PARTNER
IN VENTILATION
2VV.CZ

IT

ESSENSSE NEO

BASIC



Istruzioni di installazione e funzionamento

4-118-0247



P04-0224-0517-00

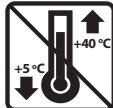


CONTROLLO ALLA CONSEGNA

NOTA

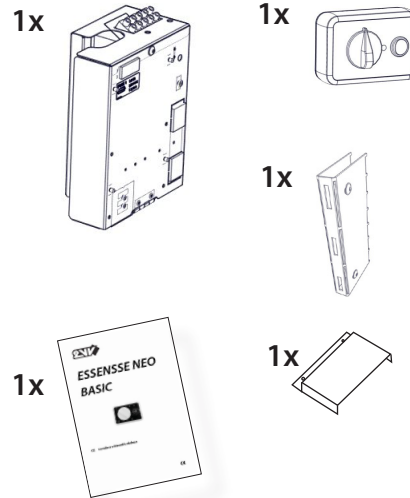
Verificare immediatamente dopo la consegna. In caso di danni sulla confezione contattare il corriere. I reclami non debitamente compilati in tempo non saranno presi in considerazione.

- Controllare che la merce corrisponda al tipo di prodotto ordinato. In caso di discrepanza, non rimuovere il prodotto dall'imballaggio e contattare il fornitore.
- Dopo la rimozione dalla confezione, controllare che il prodotto e gli altri componenti siano in buone condizioni. In caso di dubbi, contattare il fornitore.
- Non installare un'unità danneggiata!
- Se il prodotto non viene rimosso dall'imballaggio immediatamente, conservarlo all'interno, in un locale asciutto con una temperatura ambiente compresa tra **+5 °C e +40 °C**.



	<p>Tutto il materiale dell'imballaggio è ecosostenibile e può essere riutilizzato o riciclato. Contribuire attivamente alla protezione dell'ambiente e garantire un corretto smaltimento o riciclaggio dei materiali di imballaggio</p>	
--	---	--

CONTENUTO DELLA CONFEZIONE

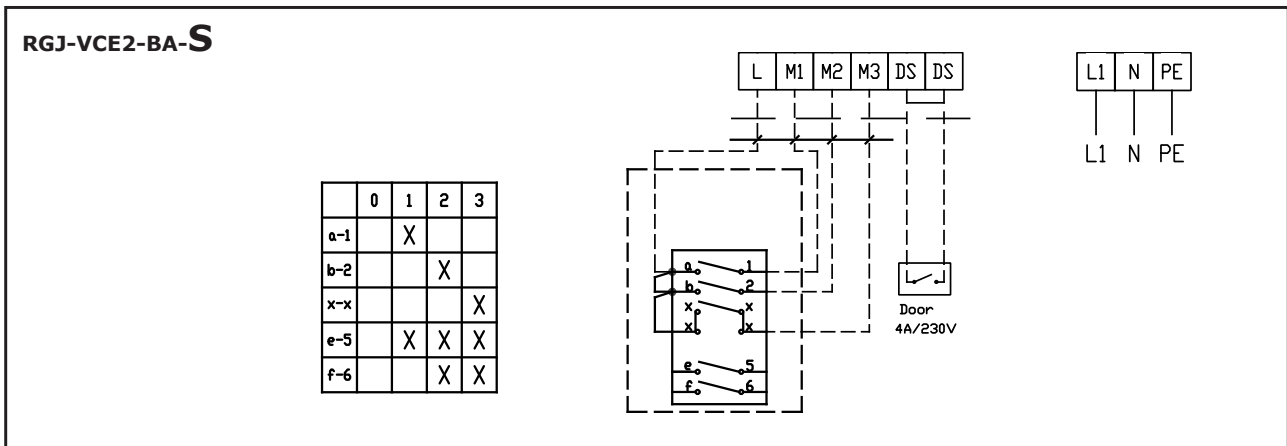
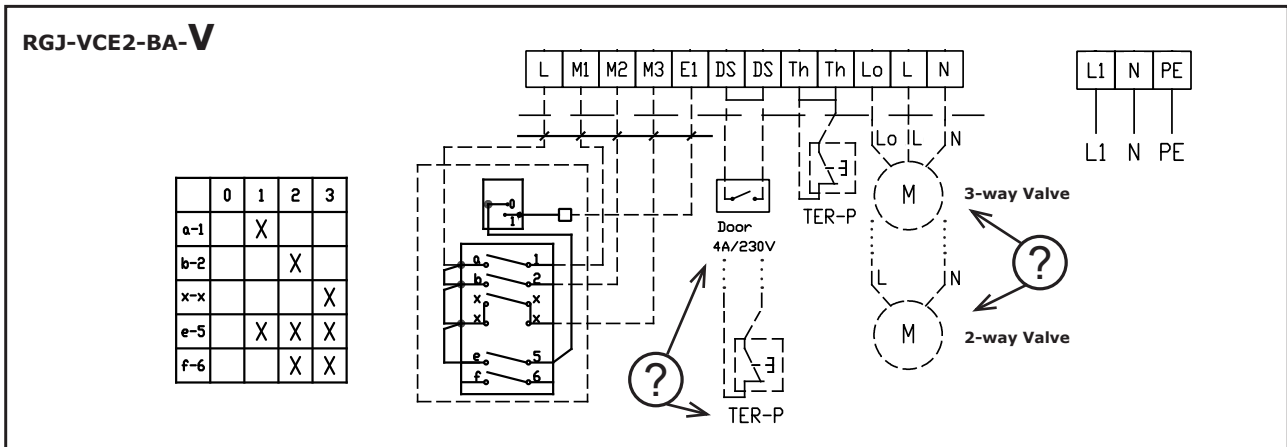
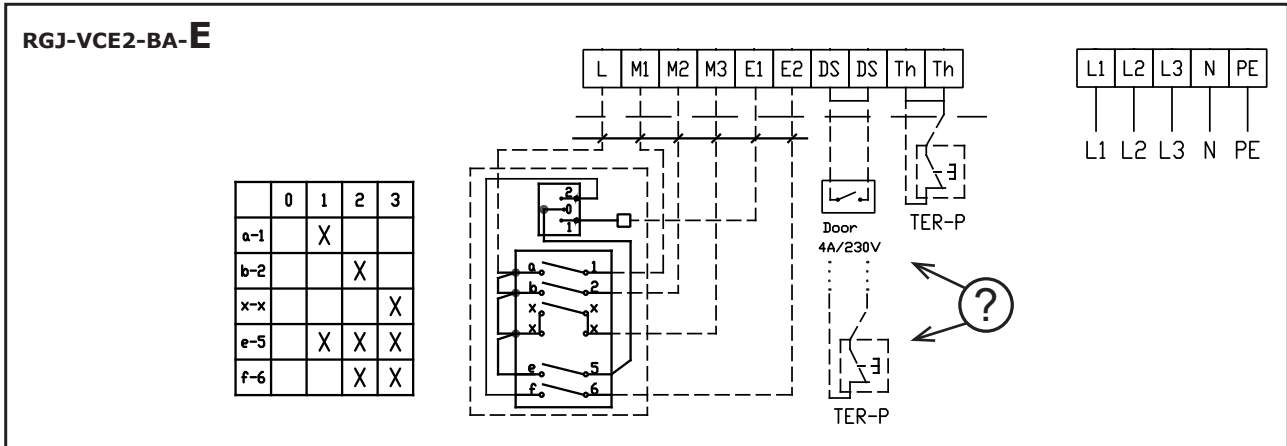


NOTA

- Se l'unità è stata trasportata a temperature inferiori a 0°C, dopo averla rimossa dall'imballaggio, lasciarla in condizioni operative per almeno due ore senza attivazione al fine di compensare la temperatura interna.

1. INSTALLAZIONE

4.2 CONNESSIONE DEL PANNELLO DI COMANDO E ACCESSORI



*Un cavo con una sezione trasversale minima di 6x0,5mm² è raccomandato per il collegamento del pannello di comando.

* **LA LUNGHEZZA MASSIMA RACCOMANDATA DEL CAVO È DI 100 M.**

2. ACCESSORI ESTERNI

2.1 COLLEGAMENTO DEGLI ACCESSORI ESTERNI



NOTA

- L'unità deve essere scollegata dall'alimentazione elettrica per collegare gli accessori.
- Tutti i componenti di comando esterni devono essere collegati conformemente al diagramma di cablaggio.
- I connettori devono essere collegati alla scheda elettrica con forza adeguata e sempre perpendicolarmente rispetto alla base.

2.1-1 contatto sportello DS



INFORMAZIONE TECNICA

- ideale per tutte le normative BASIC
- Contatto del freno isolato con un voltaggio massimo di 230V, 6A
- IP67, può essere collegato come un freno o come un contatto di commutazione

Connettori per i moduli di comando DS / DS



ATTENZIONE!

Non inclusi con il prodotto.

2.1-3 Valvola termostatica – TV1/1



INFORMAZIONE TECNICA

- Valvola termostatica per regolare lo scambiatore di acqua
- Ideale per tutti i tipi di tendina con scambiatore di acqua
- Funziona indipendentemente dai comandi BASIC.



ATTENZIONE!

Non inclusi con il prodotto.

2.1-4 Valvola di zona ZV-3 / RT-3-xx



INFORMAZIONE TECNICA

- Valvola di zona per regolare lo scambiatore di acqua
- Cavo - Cavo tripolare con una sezione trasversale di 1,5 mm², 230 V/ 50 Hz.



ATTENZIONE!

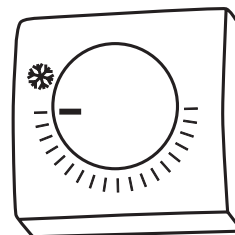
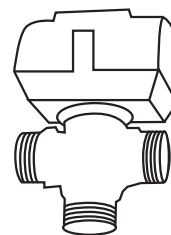
Non inclusi con il prodotto.

2.1-5 Termostato ambiente - TER-P



Termostato ambiente -TER-P

- Termostato ambiente per regolare il riscaldamento
 - Cavo - Cavo bipolare con una sezione trasversale di 1,5 mm², 230 V/ 50 Hz.
- Connettori per i moduli di comando Th / Th**



ATTENZIONE!

Non inclusi con il prodotto.

3. MESSA IN SERVIZIO

NOTA

Prima di avviare l'unità, controllare i seguenti elementi:

- Avete lasciato all'interno utensili od oggetti suscettibili di danneggiare l'unità?
- L'alimentazione di energia e di riscaldamento acqua (laddove applicabile) è adeguata?
- L'unità è stata chiusa correttamente?
- Il modulo di comando è stato collegato correttamente?
- L'unità dispone di una protezione adeguata conformemente agli standard applicabili?

4. CONTROLLI

LEGGERE CON ATTENZIONE!

Prima della messa in servizio iniziale occorre controllare:

- che il dispositivo sia correttamente fissato alla struttura di supporto,
- che il dispositivo sia correttamente chiuso
- che l'alimentazione elettrica sia debitamente collegata, ivi compresa la messa a terra e la protezione da sovracorrente esterna,
- che tutti i componenti elettrici siano collegati in modo sicuro,
- che l'installazione sia conforme alle istruzioni contenute nel manuale,
- che non sia presente qualsiasi utensile o altro oggetto rimasto all'interno dell'unità che possa danneggiarla.

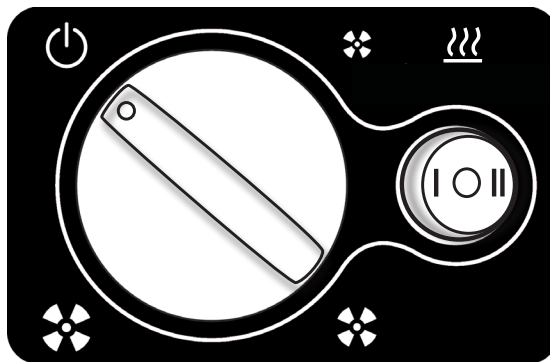
ATTENZIONE!

- Gli interventi o modifiche ai collegamenti interni sono vietate e si tradurranno in una perdita della garanzia.
- Raccomandiamo l'utilizzo di accessori forniti dalla nostra azienda. Contattare il proprio fornitore in caso di dubbi concernenti l'utilizzo di accessori non originali.

AVVIAMENTO

Dopo aver avviato l'alimentazione elettrica, attivare l'unità ruotando l'interruttore su una delle tre velocità della ventola.

- Tendina spenta**
- Prima velocità della ventola**
- Seconda velocità della ventola**
- Terza velocità della ventola**



- Riscaldamento spento**
- Primo livello di riscaldamento**
- Secondo livello di riscaldamento (solo per riscaldamento elettrico)**

5. MALFUNZIONAMENTI

5.1 MALFUNZIONAMENTI

Scollegare l'alimentazione elettrica prima di eseguire qualsiasi intervento sull'unità. Se non siete certi dei passaggi corretti da seguire, non tentate di eseguire alcuna riparazione e contattate un servizio di assistenza professionale!

Comportamento dell'unità	Possibile problema	Soluzione
L'unità non funziona	Interruzione dell'alimentazione elettrica	Controllare che non si sia verificata un'interruzione dell'alimentazione elettrica
	Fusibile incrinato	Controllare il fusibile all'interno del modulo di comando
Il riscaldamento si spegne automaticamente	Il radiatore si surriscalda	Il radiatore si surriscalda a causa di un flusso d'aria insufficiente. Controllare che tutti i ventilatori siano in buono stato e che l'alimentazione d'aria non sia interrotta.

ATTENZIONE!

Spegnere l'alimentazione elettrica prima di eseguire qualsiasi intervento all'interno dell'unità. Lasciare che l'unità si raffreddi!

6. MANUTENZIONE

6.1 PULIZIA

ATTENZIONE!

- Non utilizzare aria compressa, prodotti chimici, solventi o acqua per pulire l'unità.
- Utilizzare una spazzola o un aspirapolvere per pulire il coperchio di aspirazione e l'interno dell'unità.
- Vedere il manuale di installazione della tendina ESSNSSE NEO

7. ASSISTENZA

7.1 SE NON SIETE IN GRADO DI RIPARARE L'UNITA'

Se non siete in grado di risolvere un problema, contattate il fornitore o il rappresentante di 2VV. L'assistenza durante e dopo il periodo di garanzia è fornita da fornitore o da un centro assistenza autorizzato incluso nell'elenco disponibile presso il fornitore.

Fornire le seguenti informazioni al fornitore o al centro assistenza:

- **designazione del tipo di tendina d'aria**
- **accessori in uso**
- **luogo di installazione**
- **numero di serie**
- **condizioni dell'installazione (inclusa elettrica)**
- **periodo di funzionamento**
- **descrizione dettagliata del malfunzionamento**

7.2 – MESSA FUORI SERVIZIO DEL PRODOTTO – SMALTIMENTO

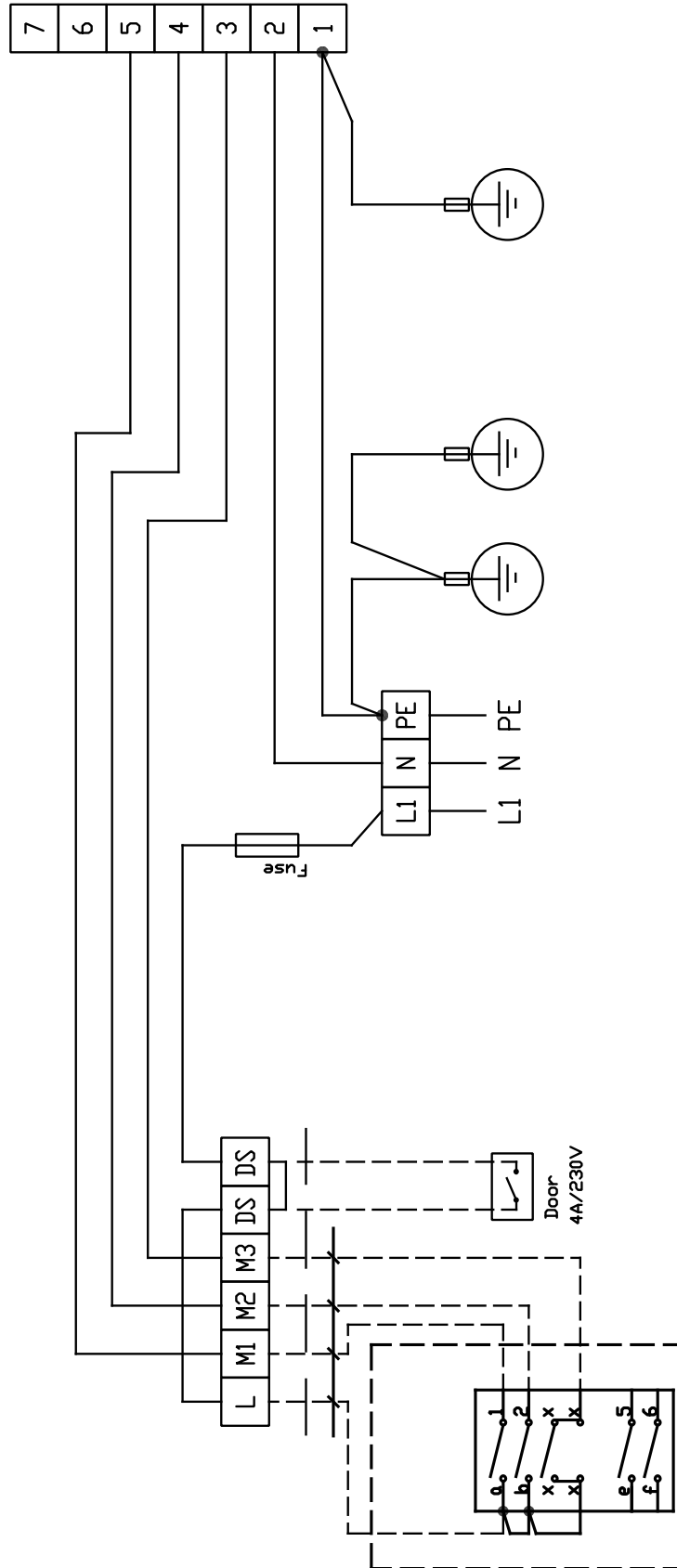
Prima di demolire il prodotto, renderlo inutilizzabile. I prodotti vecchi hanno ancora materie prime che possono essere riutilizzate. Portarle in un centro di raccolta per materie prime secondarie. E' preferibile che il prodotto venga demolito da uno specialista, in modo tale che il materiale riciclabile possa essere riutilizzato. Portare le parti non riutilizzabili in un idoneo centro di smaltimento dei rifiuti.



Lo smaltimento dei materiali deve rispettare le normative vigenti in materia di gestione dei rifiuti.

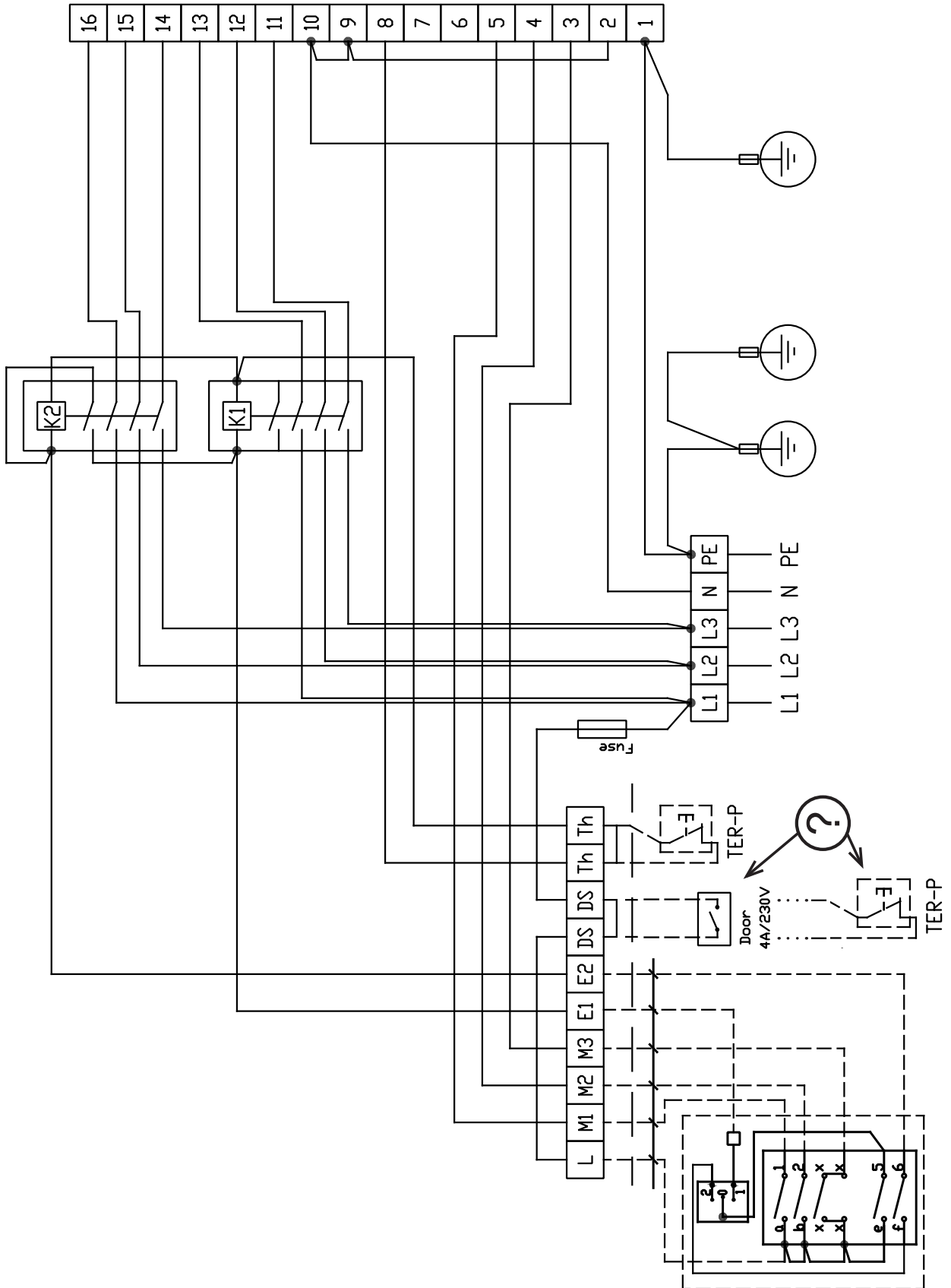
8. DIAGRAMMA DI CABLAGGIO

RGJ-VCES2-BA-S-AC



8 DIAGRAMMA DI CABLAGGIO

RGJ-VCES2-BA-E-AC



9. CONCLUSIONE

9. CONCLUSIONE

In caso di qualsiasi dubbio o domanda, non esitate a contattare il nostro dipartimento vendite o il dipartimento di assistenza tecnica.

CONTATTI:

Indirizzo:

2VV, s.r.o.,
Fáblůvka 568,
533 52 Pardubice,
Repubblica Ceca

Internet:

<http://www.2vv.cz/>

