



PARTNER
IN VENTILATION
2VV.CZ

NO

ESSENSSE NEO

BASIC



Monterings- og bruksanvisningen

4-118-0247



P04-0224-0517-00

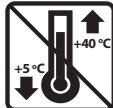


SIKRE LEVERING

GÅ IKKE GLIPP

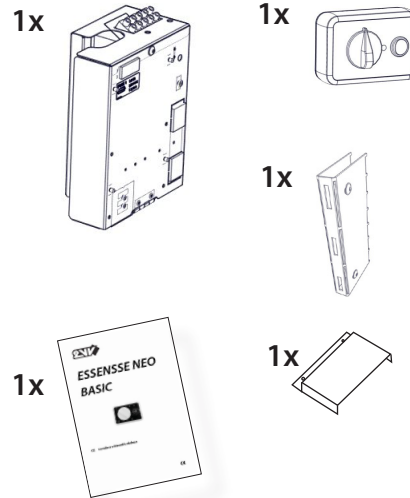
Sjekk produktet umiddelbart etter levering at den ikke er skadet. Inviter transportørens representant i tilfelle av skader på de varer eller emballasje. Ingen fremtidige krav kan gjøres med mindre kravet settes fram i tide.

- Kontroller at du har mottatt produktet du bestilte. Rapport om feil umiddelbart til leverandøren, hvis det ikke er oppfylt.
- Pass på at enheten og andre komponenter er i orden etter utpakking. Ta kontakt med din leverandør om du er usikker.
- Aldri installer påvirket produktet!
- Hvis du ikke pakker ut enheten umiddelbart etter levering, må det oppbevares på et tørt, innemiljø med omgivelsestemperatur **fra +5 °C til +40 °C**.



	<p>Alle brukt innpakningsmateriale er miljøvennlig og kan anvendes på nytt eller resirkuleres. Bidra aktivt til å beskytte miljøet og sikre riktig avfallshåndtering og resirkulering av emballasjematerialer.</p>	
--	--	--

PAKKEINNHOLD

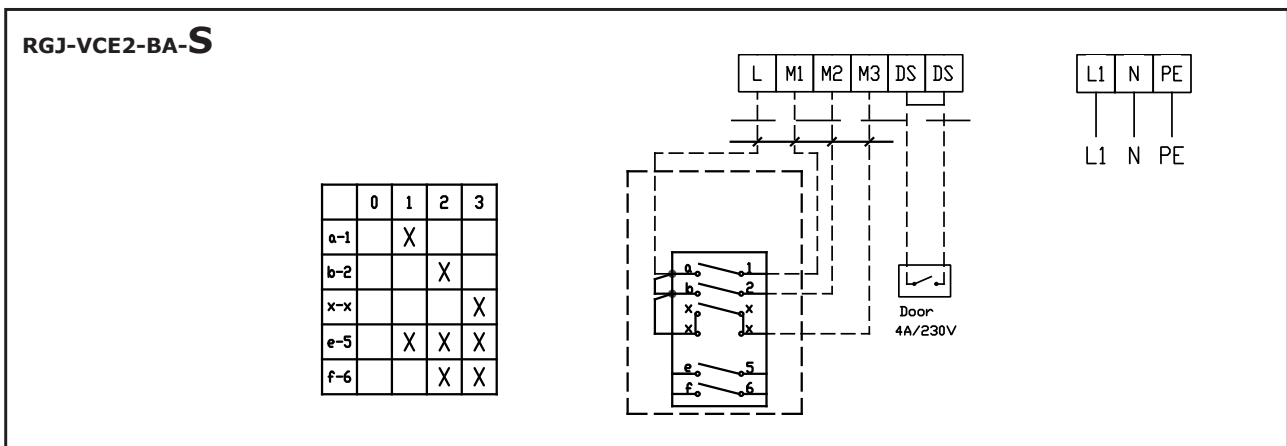
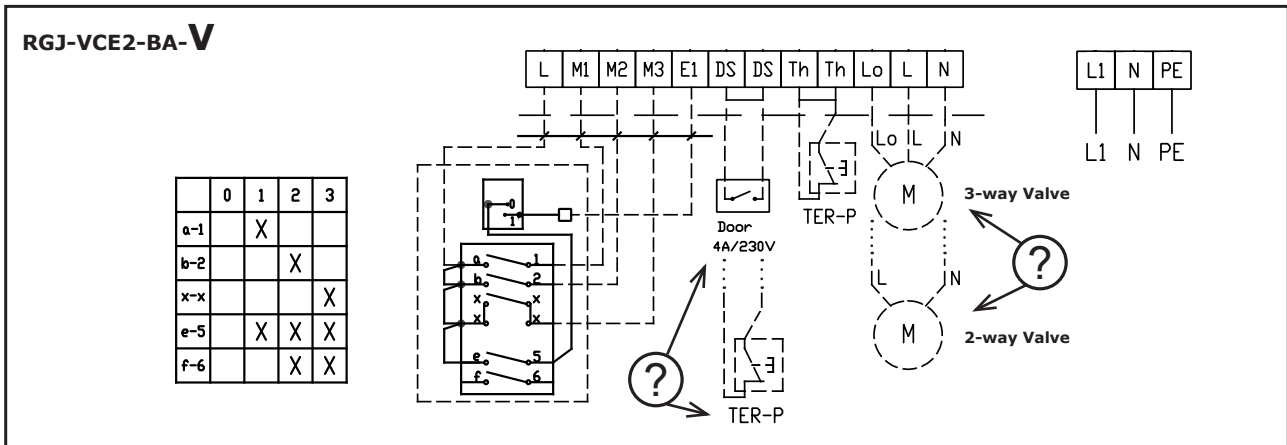
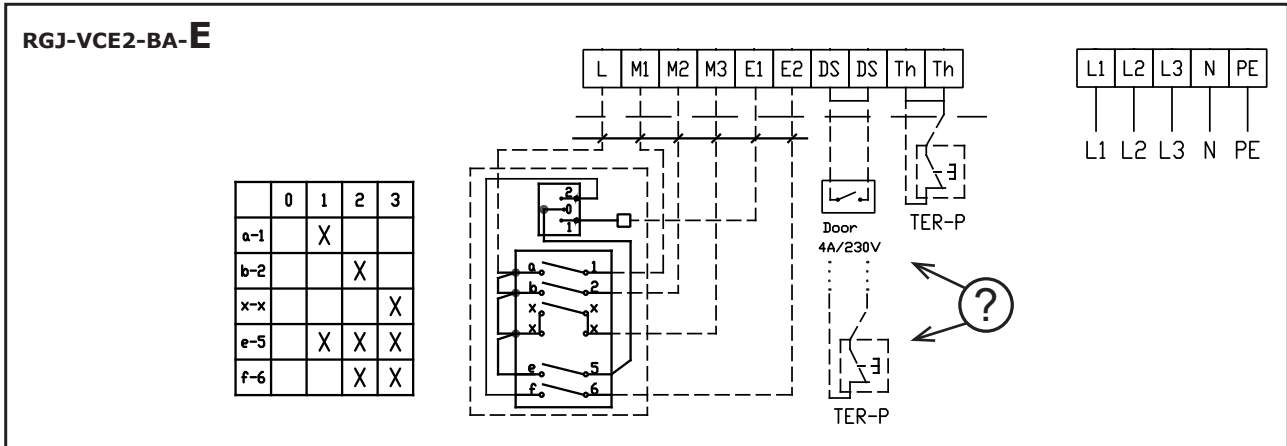


GÅ IKKE GLIPP

- Hvis produktet har blitt transportert ved temperaturer under 0°C, må det være i arbeidsforholdene i minst 2 timer etter utpakking.

1. INSTALLATION

4.2 TILKOBLING AV STYREBLOKK OG TILBEHØR



* **DEN ANBEFALTE MINSTE DIAMETEREN AV KABELN FOR TILKOBLING AV STYREBLOKKEN ER 6x0.5MM².**

* Anbefalt maksimal kabellengde er 100 m.

2. EKSTERNE TILBEHØR

2.1 TILKOBLING AV EKSTERNE TILBEHØR



GÅ IKKE GLIPP

- Luftgardin må kobles fra el-nett når du kobler eksternt tilbehør.
- Alle eksterne kontrollkomponenter må kobles i henhold til koplingskjemaet.
- Tilkoblingene må være koblet til et kretskort med passende kraft og de bør alltid være vinkelrett på bunnen.

2.1-1 Dørkontakt DS



TEKNISK INFORMASJON

- den passer til alle BASIC regler
- isolert bryter med en maksimal spenning på 230 V, 6A
- IP67, kan kobles til en bryter eller brytekontakt

Kontrollmodul kontakter: DS / DS



ADVARSEL!

Ikke inkludert i leveransen.

2.1-3 Termostatventil – TV1/1



TEKNISK INFORMASJON

- Termostatventil beregnet på å regulere vann-varmeveksleren .
- Det er egnet for alle typer av luftgardiner med vann-varmeveksleren .
- Det fungerer uavhengig på BASIC styrblokk.



ADVARSEL!

Ikke inkludert i leveransen.

2.1-4 Soneventil ZV-3 / RT-3-xx



TEKNISK INFORMASJON

- Soneventil er beregnet på å regulere vann-varmeveksleren.
- Kabel -Tretrådkabel med et tverrsnitt², 230 V/ 50 Hz.



ADVARSEL!

Ikke inkludert i leveransen.

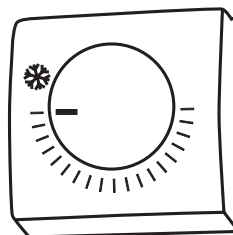
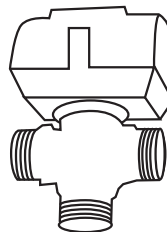
2.1-5 Romlig termostat-TER-P



TEKNISK INFORMASJON

- Romlig temperaturkontroller er konstruert for å styre oppvarming
- Kabel - Totrådkabel med et tverrsnitt 1,5 mm², 230 V/ 50 Hz.

Kontrollmodul kontakter: Th / Th



ADVARSEL!

Ikke inkludert i leveransen.

3. FØRSTE START

GÅ IKKE GLIPP

Før du starter luftgardinet, sjekk følgende:

- Du kan la (glemme) noen verktøy eller gjenstander i luftgardin. Dette kan føre til ødeleggelse av luftbarrieren.
- Har du tilstrekkelig strømforsyning, og, om nødvendig, elektrisk strøm til oppvarming av vann?
- Lukkte du luftgardinet riktig?
- Hvorvidt kontrollmodulen er tilkoblet riktig?
- Har luftgardinet tilstrekkelig beskyttelse i henhold til gjeldende standarder?

4. STYRING

LES NØYE!

Før igangkjøring, sjekk følgende:

- at enheten er korrekt montert på støttekonstruksjonen,
- at enheten er ordentlig lukket,
- at strømforsyningen er riktig tilkoblet, inkludert jordforbindelse og beskyttelse av den eksterne utløseren,
- at alle deler av de elektriske komponentene er riktig tilkoblet,
- at anlegget oppfyller alle instruksjonene i denne håndboken,
- at ingen verktøy eller andre gjenstander, som kan skade luftgardin, oppholdt seg i anlegget.

ADVARSEL!

- Enhver intervensjon eller endringer i interne tilkoblinger er forbudt og fører til tap av garantien.
- Vi anbefaler at du bruker tilbehør som leveres av oss. Hvis du er usikker på muligheten for bruk av ikke-originalt tilbehør, ta kontakt med din forhandler.

START

Etter innkobling av hovedbryteren, slå på apparatet ved å dreie bryteren til ett av tre nivåer av viftehastigheten.

The diagram shows a control panel with a large rotary switch on the left and a smaller rotary switch on the right. The large switch has three positions, each marked with a fan speed icon. The small switch has three positions: a circle, a vertical line, and two vertical lines. A power button is located at the top left of the panel.

- Luftporten er slått av.**
- Det første nivået av viftehastigheten.**
- Det andre nivået av viftehastigheten.**
- Det tredje nivået av viftehastigheten**
- Oppvarming er slått av.**
- Det første oppvarmingsnivå.**
- Det andre oppvarmingsnivå**
(For elektrisk versjon av oppvarming)

5. FEILTILSTANDER

5.1 FEILTILSTANDER

Hovedbryteren må kobles fra i tilfelle noen inngrep i luftgardin. Hvis du er usikker på hva du skal gjøre, aldri gjør reparasjoner og ring etter service!

Enhet oppførsel	Forventede problemer	Oppløsning
Enheden fungerer ikke	Strømforsyningen er avbrutt	Kontroller at strømforsyningen ikke er avbrutt
	Ødelagt sikring	Sjekk sikringen på kontrollmodulen
Oppvarmingen slås av spontant	Varmeapparatet blir overopphetet	Elektrisk oppvarming overopphetes på grunn av utilstrekkelig luftstrømmen. Kontroller at viftene går perfekt og at lufttilførselen til enheten er ikke begrenset.

ADVARSEL!

Hovedstrømforsyningen må slås av før invasjonen på innsiden av luftgardinet. Luftporten må være å kjøle ned!

6. VEDLIKEHOLD

6.1 RENGJØRING

ADVARSEL!

- Det er forbudt å bruke komprimert luft, kjemikalier, oppløsningsmidler eller vann for rengjøring.
- Rengjør sugedekselet og innsiden av enheten med en myk børste eller støvsuger.
- Se instruksjonene for installasjon av luftgardin ESSENSSE NEO.

7. Tjeneste

7.1 HVIS DU IKKE KAN FJERNE FEIL SELV

Ta kontakt med din leverandør eller eksklusiv 2W representant, hvis du ikke kan eliminere feilen selv. Garanti og post garanti tjeneste utført av leverandøren, eller en av de autoriserte serviceorganisasjoner spesifisert av leverandør.

Vennligst gi leverandøren eller servicesenter følgende informasjon:

- **luftgardin typebetegnelse,**
- **brukes tilbehør,**
- **installasjonsstedet,**
- **serienummer,**
- **innbyggingsforhold (inklusive elektro),**
- **driftstid,**
- **detaljert beskrivelse av feilen.**

7.2 TILBAKETREKKING AV PRODUKTET FRA DRIFT - AVVIKLING

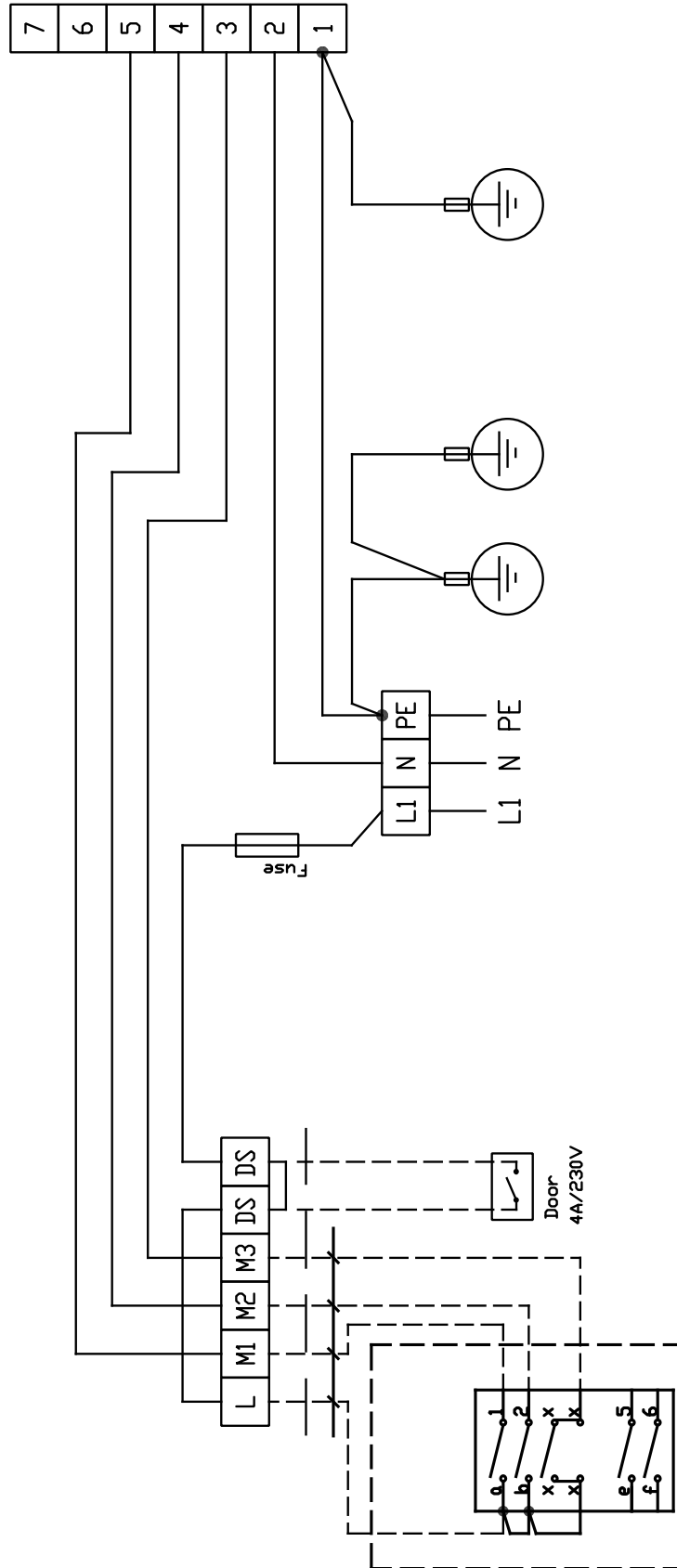
Du har å gjøre produktet ubrukelig før den kastes. Selv gamle maskiner inneholder materiale som kan resirkuleres. Ta dem til en samling av sekundære råvarer. Det er best å skrap produktet i et spesialisert sted, slik at gjenvinnbare materialer kan brukes igjen. Brett ubrukelig deler av produktet i et kontrollert dump.



Relevante nasjonale lovgivning i forhold til avfall må respekteres i å fjerne materiale.

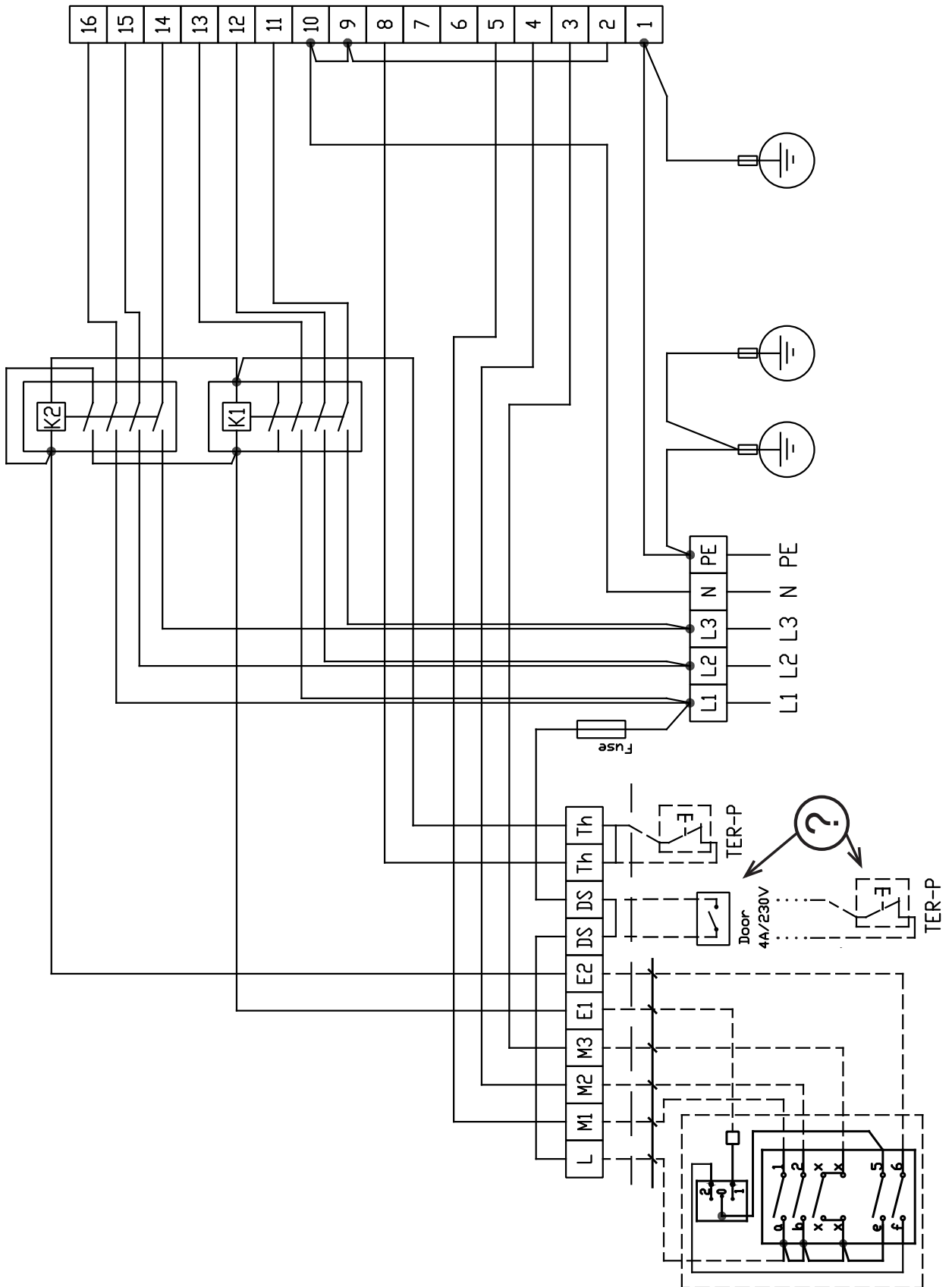
8. ELEKTRISK KRETS

RGJ-VCES2-BA-S-AC



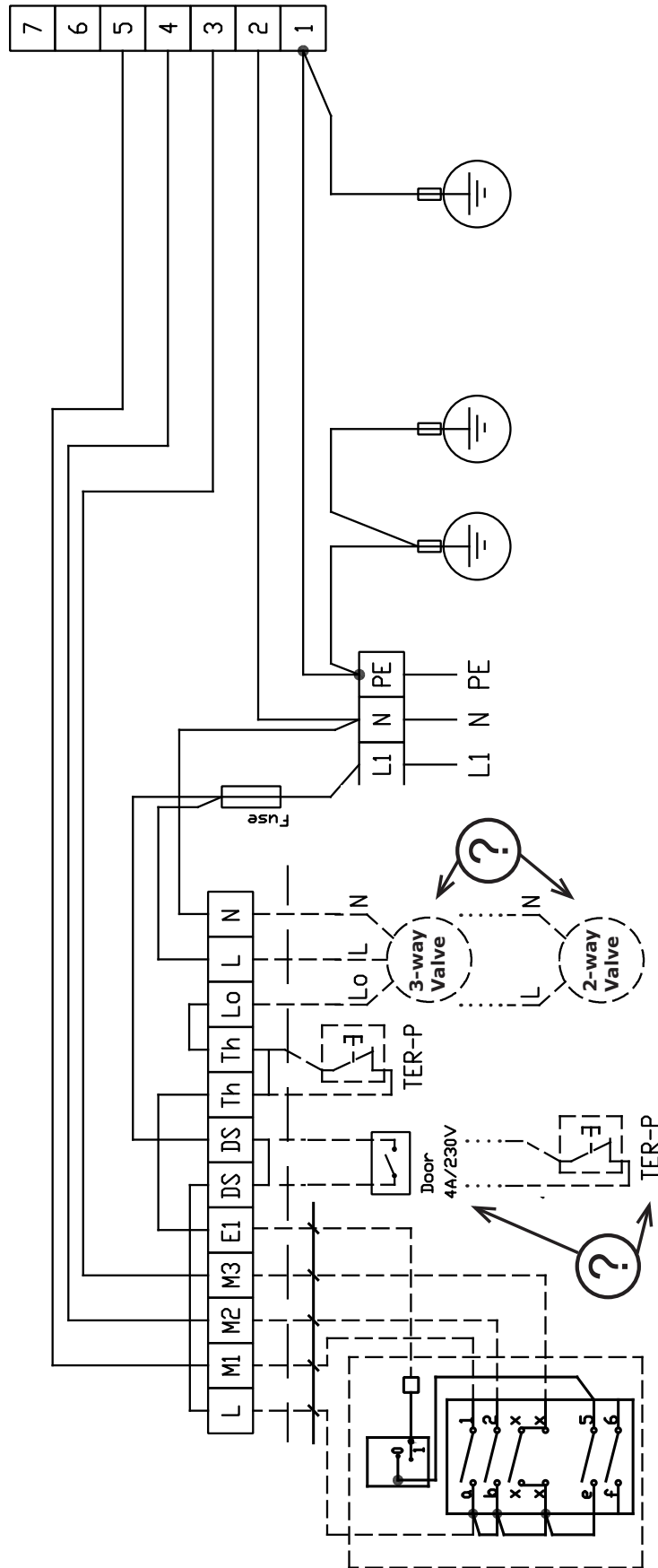
8 ELEKTRISK KRETS

RGJ-VCES2-BA-E-AC



8. ELEKTRISK KRETS

RGJ-VCES2-BA-V-AC



9. KONKLUSJON

9. KONKLUSJON

Hvis du er i tvil eller spørsmål, ikke nøl med å ta kontakt med vår salgsavdeling eller vår tekniske support avdeling.

KONTAKT

Adresse:

2VV, s.r.o.,
Fáblovka 568,
533 52 Pardubice,
Česká republika

Internet:

<http://www.2vv.cz/>

