



PARTNER
IN VENTILATION
2VV.CZ

RU

ESSENSSE NEO

BASIC



Инструкция по монтажу и эксплуатации

4-118-0247



P04-0224-0517-00

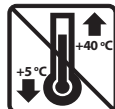


ПРОВЕРЬТЕ ПОСТАВКУ



ОБРАТИТЕ ВНИМАНИЕ

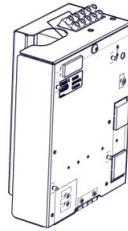
- После поставки сразу же проверьте, если упакованное изделие не повреждено. В случае повреждения сделайте запись с перевозчиком и информируйте нас. Если какая-либо претензия не будет предъявлена своевременно, предъявление её позже не будет учитываться.
- Проверьте соответствие типа, заказанного Вами изделия. В случае несоответствия, немедленно сообщить поставщику об этом.
- После распаковки проверьте, если устройство управления и остальные части в порядке. В случае сомнений обратитесь к поставщику.
- Никогда не устанавливайте повреждённое изделие!
- Если вы не будете распаковывать устройство управления сразу же после доставки, храните его в сухом помещении при температуре **от +5°C до +40°C**.



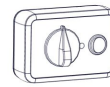
	<p>Все использованные упаковочные материалы являются экологическими и их можно снова использовать или рециркулировать. Активно способствуйте защите окружающей среды и соблюдайте за правильной ликвидацией и повторным использованием упаковочных материалов.</p>	
--	--	--

СОДЕРЖИМОЕ УПАКОВКИ

1x



1x



1x



1x



1x

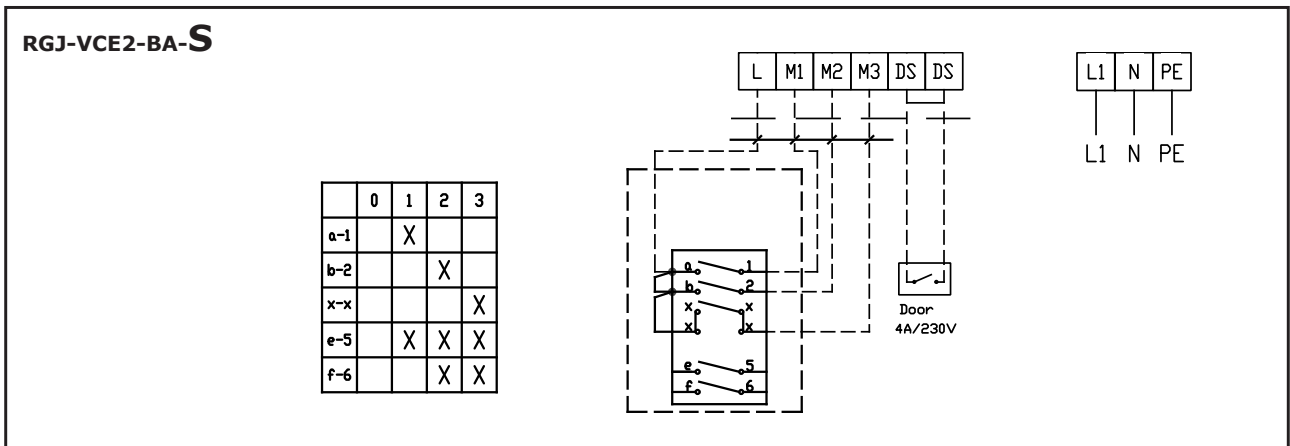
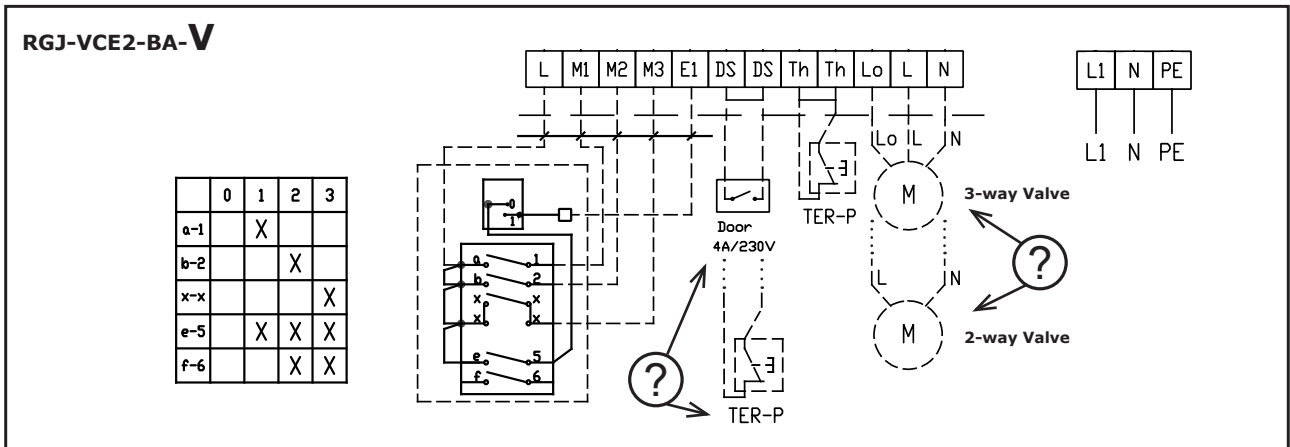
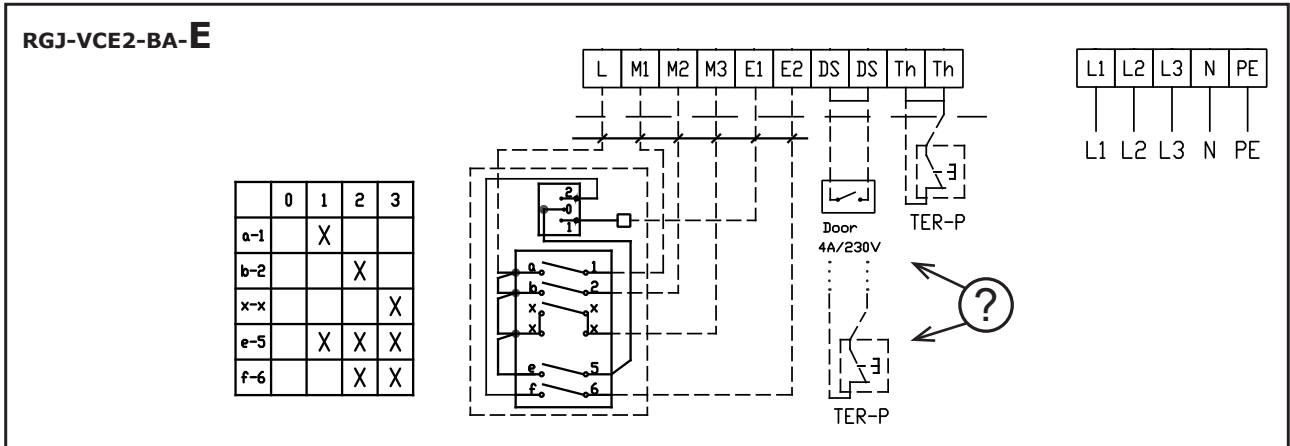


ОБРАТИТЕ ВНИМАНИЕ

- Если устройство управления перевозилась при температуре ниже 0°C, после распаковки его необходимо оставить в рабочих условиях минимально на 2 часа без включения.

1. МОНТАЖ

4.2 ПОДКЛЮЧЕНИЕ УСТРОЙСТВА УПРАВЛЕНИЯ И ПРИНАДЛЕЖНОСТЕЙ



*Минимальное рекомендуемое сечение кабеля для подключения устройства управления 6×0,5 мм²

*Максимальная рекомендуемая длина кабеля составляет 100 м

2. ВНЕШНИЕ ПРИНАДЛЕЖНОСТИ

2.1 ПРИСОЕДИНЕНИЕ ВНЕШНИХ ПРИНАДЛЕЖНОСТЕЙ



ОБРАТИТЕ ВНИМАНИЕ

- При подключении внешних принадлежностей воздушная завеса должна быть отсоединена от электрической сети.
- Все внешние компоненты управления должны быть подсоединены в соответствии с электрической схемой.
- Разъёмы должны присоединяться к электрической доске с соразмерной силой и всегда перпендикулярно к основанию.

2.1-1 Дверной контакт DS



ТЕХНИЧЕСКАЯ ИНФОРМАЦИЯ

- годится для всех регулировок BASIC
- изолированный размыкающий контакт с максимальным напряжением 230 В, 6 А
- IP67, можно подсоединить как замыкающий или размыкающий контакт

Разъёмы на модулях управления: DS / DS



ВНИМАНИЕ!

Не поставляется с изделием.

2.1-3 Терморегулирующий вентиль – TV1/1



ТЕХНИЧЕСКАЯ ИНФОРМАЦИЯ

- Терморегулирующий вентиль для регулировки водяного теплообменника
- Годится для всех типов завес с водяным теплообменником
- Работает независимо от устройства управления BASIC



ВНИМАНИЕ!

Не поставляется с изделием.

2.1-4 Зональный вентиль ZV-3 / RT-3-xx



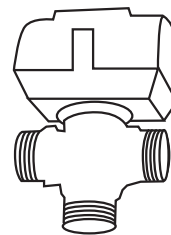
ТЕХНИЧЕСКАЯ ИНФОРМАЦИЯ

- Зональный вентиль для регулировки водяного теплообменника
- Кабель - Трёхжильный кабель с сечением 1,5 мм², 230 В/ 50 Гц.



ВНИМАНИЕ!

Не поставляется с изделием.

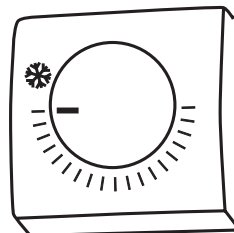


2.1-5 Пространственный термостат -TER-P



ТЕХНИЧЕСКАЯ ИНФОРМАЦИЯ

- Пространственный термостат для регулировки отопления
 - Кабель - Двухжильный кабель с сечением 1,5 мм², 230 В/ 50 Гц.
- Разъёмы на модулях управления: Th / Th



ВНИМАНИЕ!

Не поставляется с изделием.

3. ПЕРВЫЙ ЗАПУСК



ОБРАТИТЕ ВНИМАНИЕ

Перед пуском воздушной завесы проверить следующее:

- Не оставили ли Вы какой-либо инструмент или предметы внутри завесы и тем самым повредили её?
- Есть ли соответствующая поставка электроэнергии, а при необходимости и воды отопления?
- Правильно ли Вы закрыли воздушную завесу?
- Правильно ли был подсоединён модуль управления?
- Есть ли у завесы соответствующая защита в соответствии с действующими нормами?

4. УПРАВЛЕНИЕ



ЧИТАЙТЕ ВНИМАТЕЛЬНО!

Перед первым вводом в эксплуатацию убедитесь:

- что оборудование правильно закреплено на несущей конструкции
- что оборудование как следует закрыто
- что правильно выполнено подключение электропитания, включая заземление и защиту внешних пусковых устройств
- что все элементы электрических деталей подсоединены надлежащим образом
- что монтаж выполнен в полном соответствии с данным руководством
- что в блоке не остался инструмент или другой предмет, который мог бы его повредить.

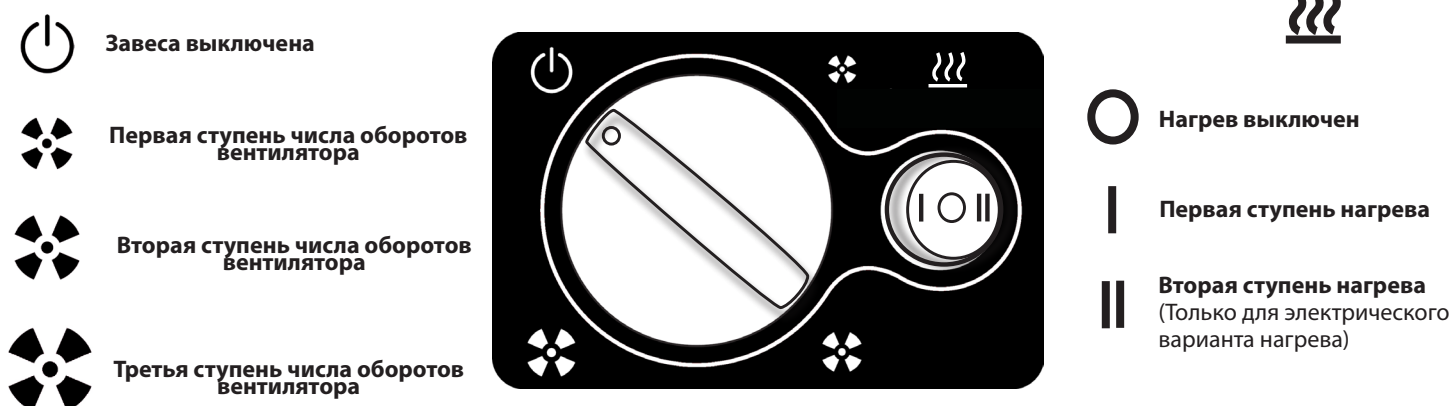


ВНИМАНИЕ!

- Запрещается вмешиваться или изменять внутреннюю схему соединения. Нарушение этого запрета ведет к потере гарантии.
- Рекомендуем использовать поставляемые нами принадлежности. В случае сомнений относительно возможности использования неоригинальных принадлежностей свяжитесь со своим поставщиком.

ЗАПУСК

После включения подачи главного питания, работа завесы включается поворотом выключателя в одну из трёх ступеней числа оборотов вентилятора.



5. СОСТОЯНИЯ ОТКАЗА

5.1 СОСТОЯНИЯ ОТКАЗА

В случае каких-либо действий на воздушной завесе должна быть отключена главная подача электропитания. Если же вы не уверены в правильности действий, никогда не делайте никаких ремонтных работ, обратитесь в специализированный сервис!

Поведение устройства	Предполагаемая проблема	Решение
Устройство не работает	Прервана подача электроэнергии	Проверить, если не прервана подача электроэнергии
	Перегорел предохранитель	Проверить предохранитель, находящийся на модуле регулировки
Самопроизвольно выключается отопление	Перегревается нагреватель	Электрический нагреватель перегревается из-за недостаточного потока воздуха. Проверить, если вентиляторы работают на полную мощность и, если не ограничена подача воздуха в устройство.

ВНИМАНИЕ!

Перед любыми действиями внутри воздушной завесы должна быть отключена главная подача электропитания. Необходимо дать охладиться воздушной завесе!

6. УХОД И ТЕХНИЧЕСКОЕ ОБСЛУЖИВАНИЕ

6.1 ЧИСТКА

ВНИМАНИЕ!

- Запрещается использовать для чистки сжатый воздух, химикаты, растворители или воду.
- Вычистить мягкой щёткой или пылесосом всасывающую крышку и внутреннюю часть воздушной завесы
- См. Руководство по монтажу завесы ESSENSE NEO

7. СЕРВИС

7.1 ЕСЛИ ВЫ НЕ МОЖЕТЕ УСТРАНИТЬ НЕИСПРАВНОСТЬ САМИ

Если вы не в состоянии решить проблему, обратитесь к поставщику или в эксклюзивное представительство фирмы 2VV. Гарантийное и послегарантийное обслуживание осуществляет поставщик или какая-либо авторизованная сервисная организация, список которых имеется у поставщика.

Поставщику или центру по обслуживанию предоставьте нижеприведённую информацию:

- **типовое обозначение воздушной завесы;**
- **используемые принадлежности;**
- **место монтажа;**
- **серийный номер;**
- **условия монтажа (и электрические);**
- **время работы;**
- **подробное описание неисправности.**

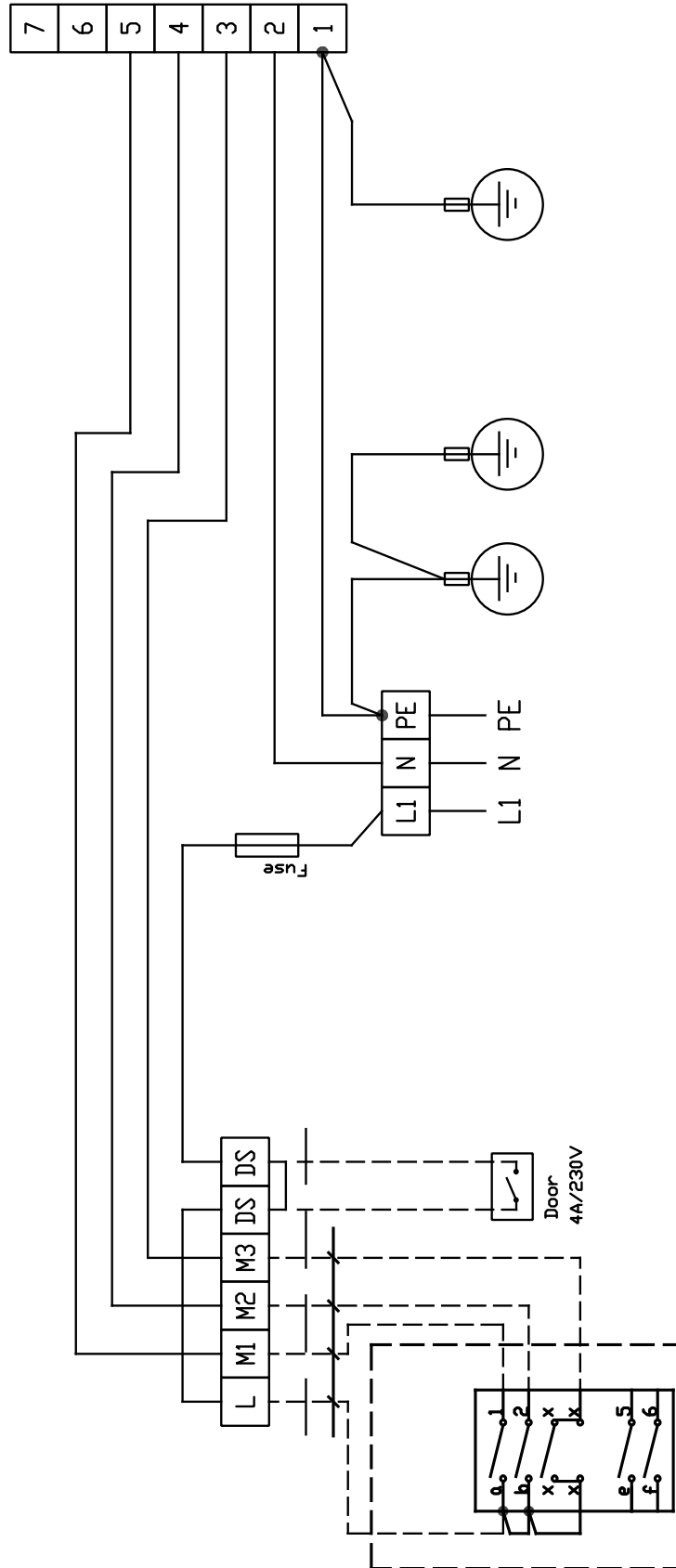
7.2 ВЫВОД ИЗДЕЛИЯ ИЗ СТРОЯ - ЛИКВИДАЦИЯ

Перед ликвидацией изделия, сделайте его непригодным для использования. И старые изделия содержат сырьё, которое можно использовать повторно. Сдавайте их в пункт приёма утильсырья. Лучше сдать изделие на ликвидацию в место, специализированное для этого. Так можно будет и далее использовать пригодные для переработки материалы. Непригодные части изделия поместить на организованную свалку.



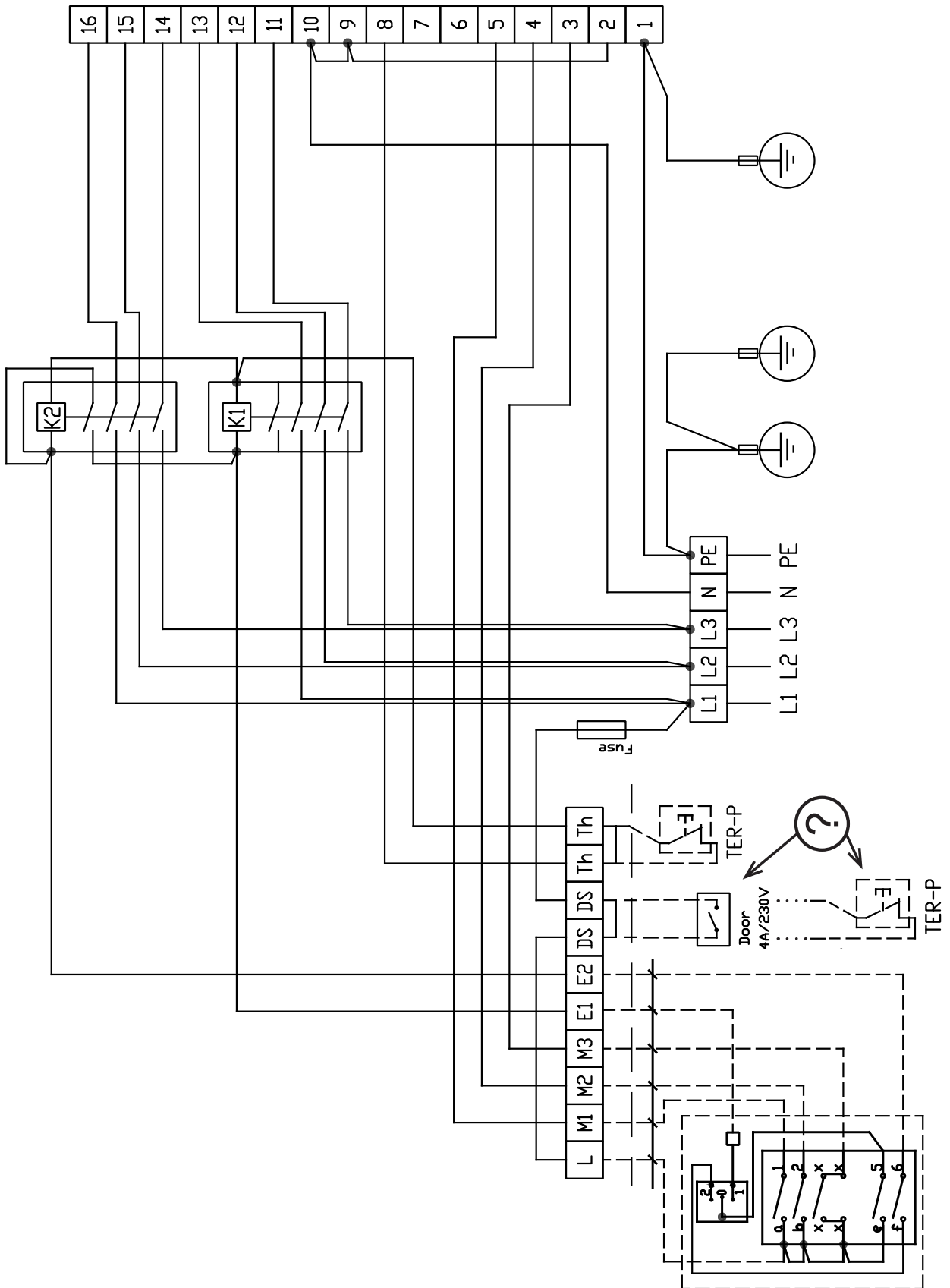
8. ЭЛЕКТРИЧЕСКИЕ СХЕМЫ

RGJ-VCES2-BA-S-AC



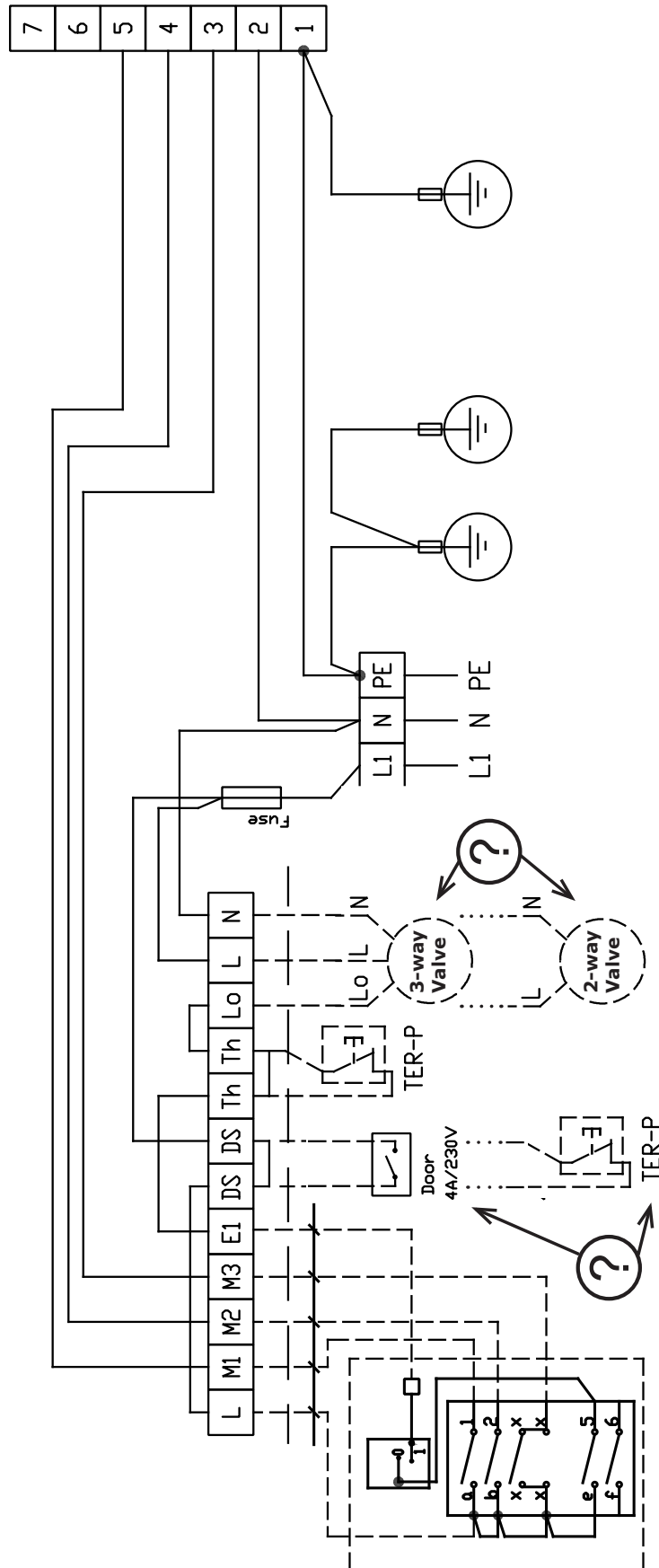
8 ЭЛЕКТРИЧЕСКИЕ СХЕМЫ

RGJ-VCES2-BA-E-AC



8. ЭЛЕКТРИЧЕСКИЕ СХЕМЫ

RGJ-VCES2-BA-V-AC



9. В ЗАКЛЮЧЕНИЕ

9. В ЗАКЛЮЧЕНИЕ

В случае возникновения каких-либо сомнений или вопросов, пожалуйста, обращайтесь в наш отдел продаж или отдел технической поддержки.

КОНТАКТ

Адрес:

2VV, s.r.o.,
Fáblovka 568,
533 52 Pardubice,
Чешская Республика

Интернет:

<http://www.2vv.cz/>

