



PARTNER  
IN VENTILATION  
2VV.CZ

SV

# ESSENSSE NEO

## BASIC



**Installations- och bruksanvisning**

4-118-0247



P04-0224-0517-00



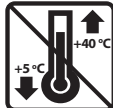
## KONTROLLERA LEVERANSEN



### MISSA INTE

Kontrollera den förpackade produkten omedelbart efter leverans att den inte är skadad. Inbjuda transportföretag representant i händelse av skador på varorna eller förpackningen. Inga framtida fordringar kan göras om fordran inte lämnas in i tid.

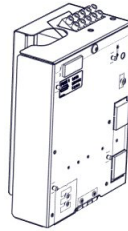
- Se till att du har fått den produkttyp du beställde. Anmäl defekten omedelbart till leverantören, om det inte uppfylls,
- Kontrollera att enheten och övriga komponenter är i ordning efter uppackning. Kontakta leverantören om du är osäker.
- Installera aldrig den skadade produkten!
- Om du inte packar upp enheten direkt efter leverans måste den förvaras i en torr, inomhusmiljö med omgivande temperatur **från +5 °C till +40 °C**.



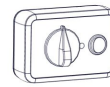
	<p>Alla använda förpackningsmaterial är miljövänliga och kan återanvändas eller återvinnas. Bidra aktivt till att skydda miljön och säkerställa korrekt avfallshantering och återvinning av förpackningsmaterial.</p>	
--	---	--

## PAKETETS INNEHÅLL

1x



1x



1x



1x



1x

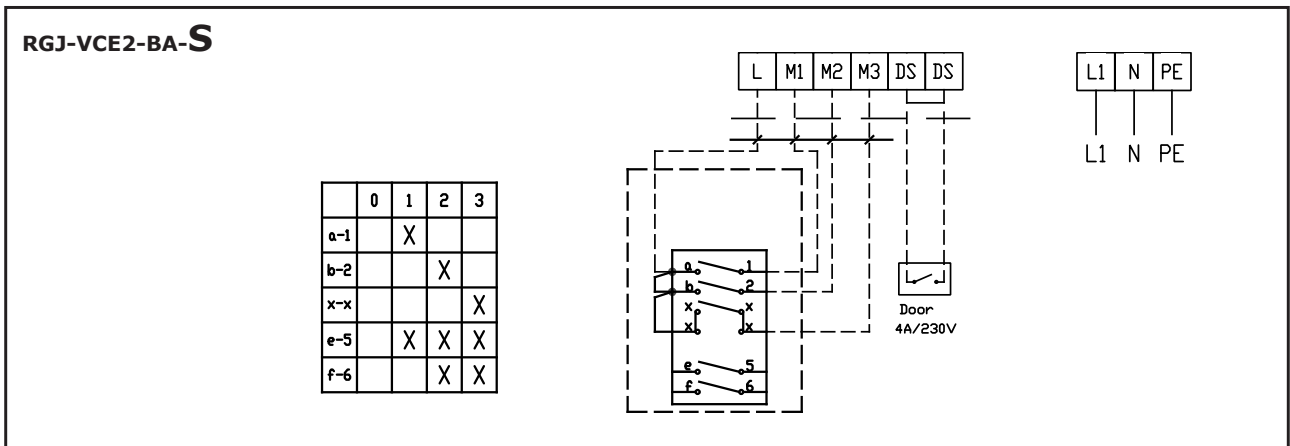
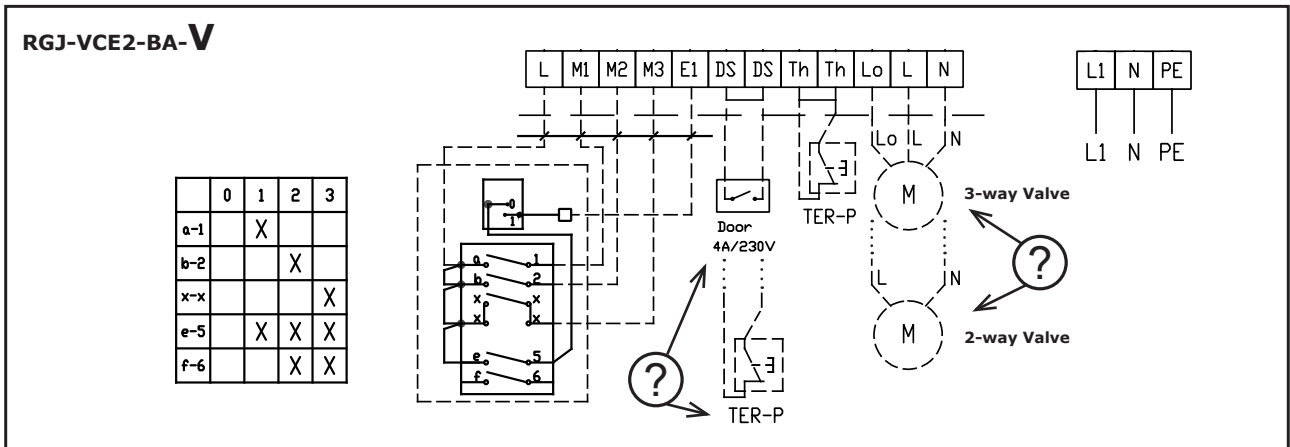
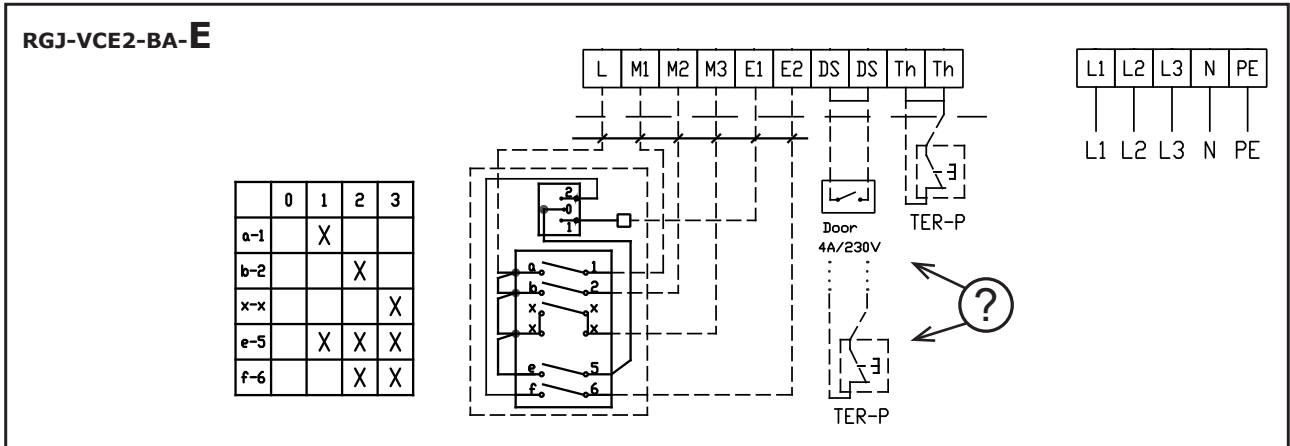


### MISSA INTE

- Om produkten har transporterats vid temperaturer under 0°C, måste den lämnas i arbetsförhållanden i minst 2 timmar efter uppackning.

# 1. INSTALLATION

## 4.2 ANSLUTNING AV STYRNING OCH TILLBEHÖR



\*Den rekommenderade minsta kabeldiametern för anslutning av styrblock är 6x0.5mm<sup>2</sup>.

\*Den maximala rekommenderade kabellängden är 100m.

## 2. EXTERNA TILLBEHÖR

### 2.1 ANSLUTNING AV EXTERNA TILLBEHÖR



#### **MISSA INTE**

- Luftridån måste kopplas bort från el. nätverk när man ansluter externa tillbehör.
- Alla externa styrkomponenter måste anslutas enligt elektriska diagrammet.
- Kontaktdonen måste anslutas till ett kretskort med lämplig kraft och alltid vinkelräta mot basen.

#### 2.1-1 Dörrkontakt DS



##### **TEKNISK INFORMATION**

- det är lämplig för alla BASIC reglering
- isolerad brytkontakt med en maximal spänning på 230V, 6A
- IP67, kan anslutas som en brytare eller brytkontakt

**Kontrollmodul kontakter: DS / DS**



#### **! VARNING!**

Medföljer inte produkten.

#### 2.1-3 Termostatventil – TV1/1



##### **TEKNISK INFORMATION**

- Termostatventil är avsedd för att reglera vatten värmeväxlare.
- Den är lämplig för alla typer av ridåer med vatten värmeväxlaren.
- Den arbetar oberoende på BASIC styrenheten.



#### **! VARNING!**

Inte medföljer produkten.

#### 2.1-4 Zonventil ZV-3 / RT-3-xx



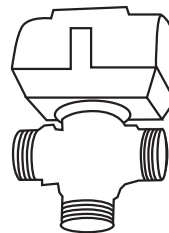
##### **TEKNISK INFORMATION**

- Zonventil är avsedd för att reglera vatten värmeväxlare.
- Kabel - Tretråds-ledarkabel med ett tvärsnitt 1,5 mm<sup>2</sup>, 230 V/ 50 Hz.



#### **! VARNING!**

Inte medföljer produkten.



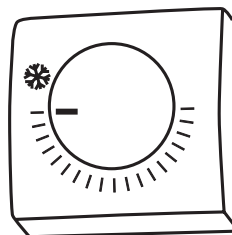
#### 2.1-5 Spatial termostat -TER-P



##### **TEKNISK INFORMATION**

- Spatial termostat är avsedd för att reglera uppvärmning
- Kabel - Tvåtråds ledarkabel med ett tvärsnitt 1,5 mm<sup>2</sup>, 230 V/ 50 Hz.

**Kontrollmodul kontakter: Th / Th**



#### **! VARNING!**

Inte medföljer produkten.

## 3. FÖRSTA START



### MISSA INTE

Innan du börjar luftridån, kontrollera följande:

- Har du lämnat verktyg eller föremål i luftspärr? Detta kan leda till förstörelse av luftbarriären.
- Finns det ett tillräckligt utbud av el, och, om det är nödvändigt, elkraft för uppvärmning av vatten?
- Stängde du luftridån korrekt?
- Huruvida styrmodulen är korrekt ansluten?
- Har luftridån tillräckligt skydd enligt gällande standarder?

## 4. DRIFT



### LÄS FÖRSIKTIGT!

**Innan första idrifttagningen kontrollera följande:**

- att enheten är korrekt monterad på stödkonstruktionen,
- att enheten är ordentligt stängd,
- att strömförsörjningen är korrekt ansluten, inklusive jordning och skydd av de externa triggarna,
- att alla delar av de elektriska komponenterna är ordentligt anslutna,
- att installationen överensstämmer med alla instruktioner i den här handboken,
- att inget instrument eller annat föremål som skulle kunna skada den, stannade i anläggningen.



### VARNING!

- Alla ingrepp eller ändringar i interna anslutningar är förbjudna och leder till förlust av garanti.
- Vi rekommenderar att du använder tillbehören försedda av oss. Om du är osäker på möjligheten att använda icke-originella tillbehör, kontakta din återförsäljare.

## START

Efter inkoppling av huvudströmbrytaren, aktivera luftridån genom att vrida brytaren till en av tre grader av fläkthastighet.



Luftridån är avstängd



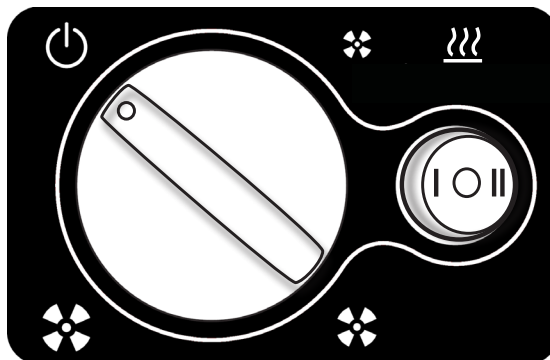
Första graden av fläktens hastighet



Andra graden av fläktens hastighet



Tredje graden av fläktens hastighet



Uppvärmning är avstängd



Första graden av uppvärmning



Andra graden av uppvärmning  
(Endast för elektrisk version av uppvärmning)

## 5. FELTILLSTÅND

### 5.1 FELTILLSTÅND

Huvudströmbrytare måste vara kopplas bort i händelse av något ingripande till luftridån. Om du är osäker på vad som ska göras, gör aldrig reparationer och ring för service!

Anordning beteende	Förväntade problem	Lösning
Anordningen fungerar inte	Elektrisk strömförsörjning avbryts	Se till att strömförsörjningen inte är avbruten
	Bruten säkring	Kontrollera säkringen på kontrollmodulen
Uppvärmningen stängs av spontant	Värmaren överhettar	Elektrisk värmare överhettas på grund av otillräcklig luftflöde. Kontrollera att fläktarna körs helt och att lufttillförseln till enheten inte är begränsad.

#### **WARNING!**

Huvud strömförsörjningen måste vara avstängd innan något gripande till insidan av luftridån. Luftridån får svalna!

## 6. UNDERHÅLL

### 6.1 RENGÖRING

#### **WARNING!**

- Det är förbjudet att använda tryckluft, kemikalier, lösningsmedel eller vatten för rengöring.
- Rengör suglocket och insidan av luftridån med en mjuk borste eller dammsugare.
- Se instruktionerna för installation av luftridån ESSENSE NEO

## 7. Betjäning

### 7.1 OM DU INTE KAN UNDANRÖJA MISSLYCKANDET GENOM DIG SJÄLV

Kontakta din leverantör eller din exklusiva 2VV-representant, om du inte kan undanröja misslyckandet genom dig själv. Garanti- och eftergarantiservice utförs av leverantören eller en av de auktoriserade serviceorganisationer specificerad av leverantören.

Vänligen uppge leverantören eller servicecentralen följande information:

- luftridån typbeteckning,
- begagnade tillbehör,
- installationsplatsen,
- serienummer,
- installationsförhållanden (inklusive elektriska),
- gångtid,
- defektens detaljerad beskrivning.

### 7.2 ÅTERTAGANDE AV PRODUKTEN FRÅN A DRIFT - LIKVIDATION

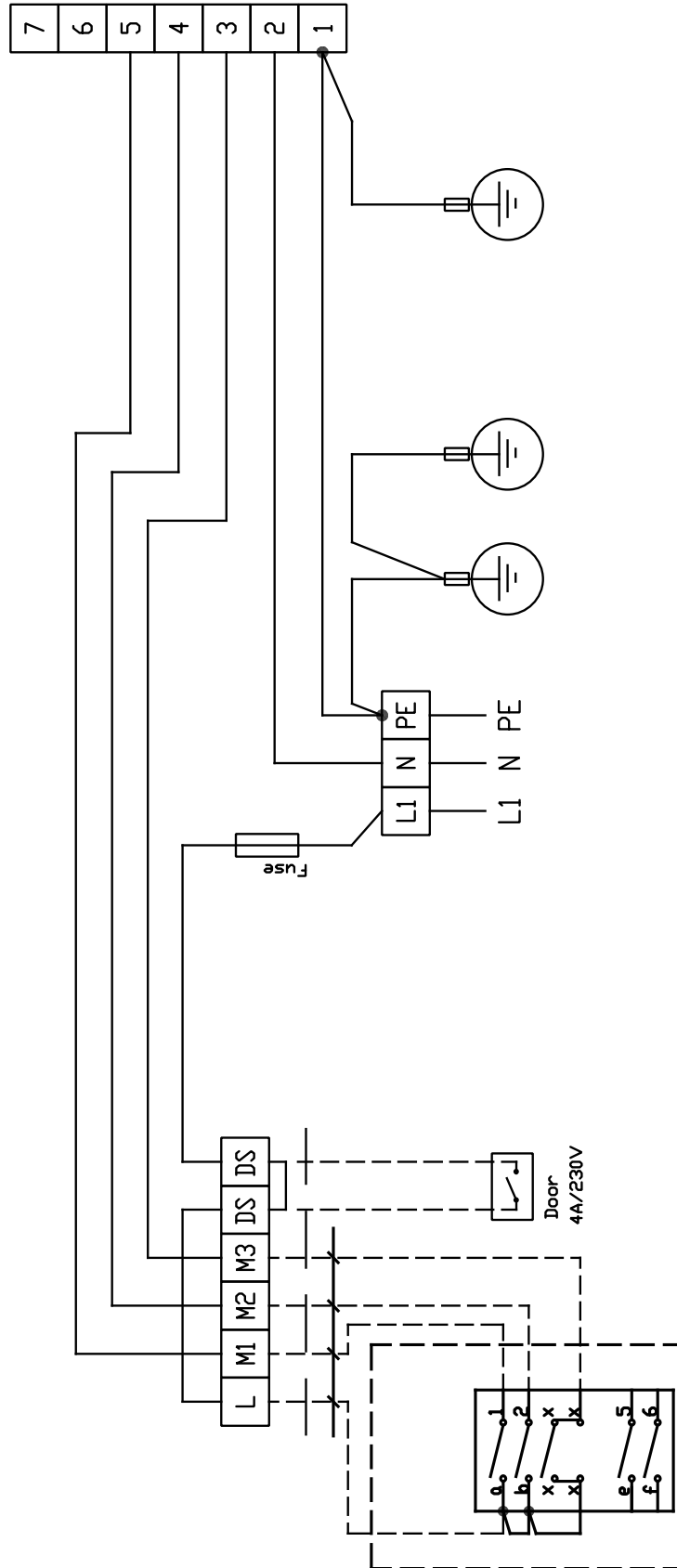
Man måste göra produkten obrukbar innan man kasserar den. Även gamla maskiner innehåller material som kan återanvändas. Ta dem till uppsamlingsplats av returråvaror. Det är bäst att skrota produkten i en specialiserad plats så att återvinningsbara material kan användas igen. Vik oanvändbara delar av produkten på en kontrollerad soptipp.



Tillämpliga nationella bestämmelser om avfallshantering måste följas vid eliminering av materialet.

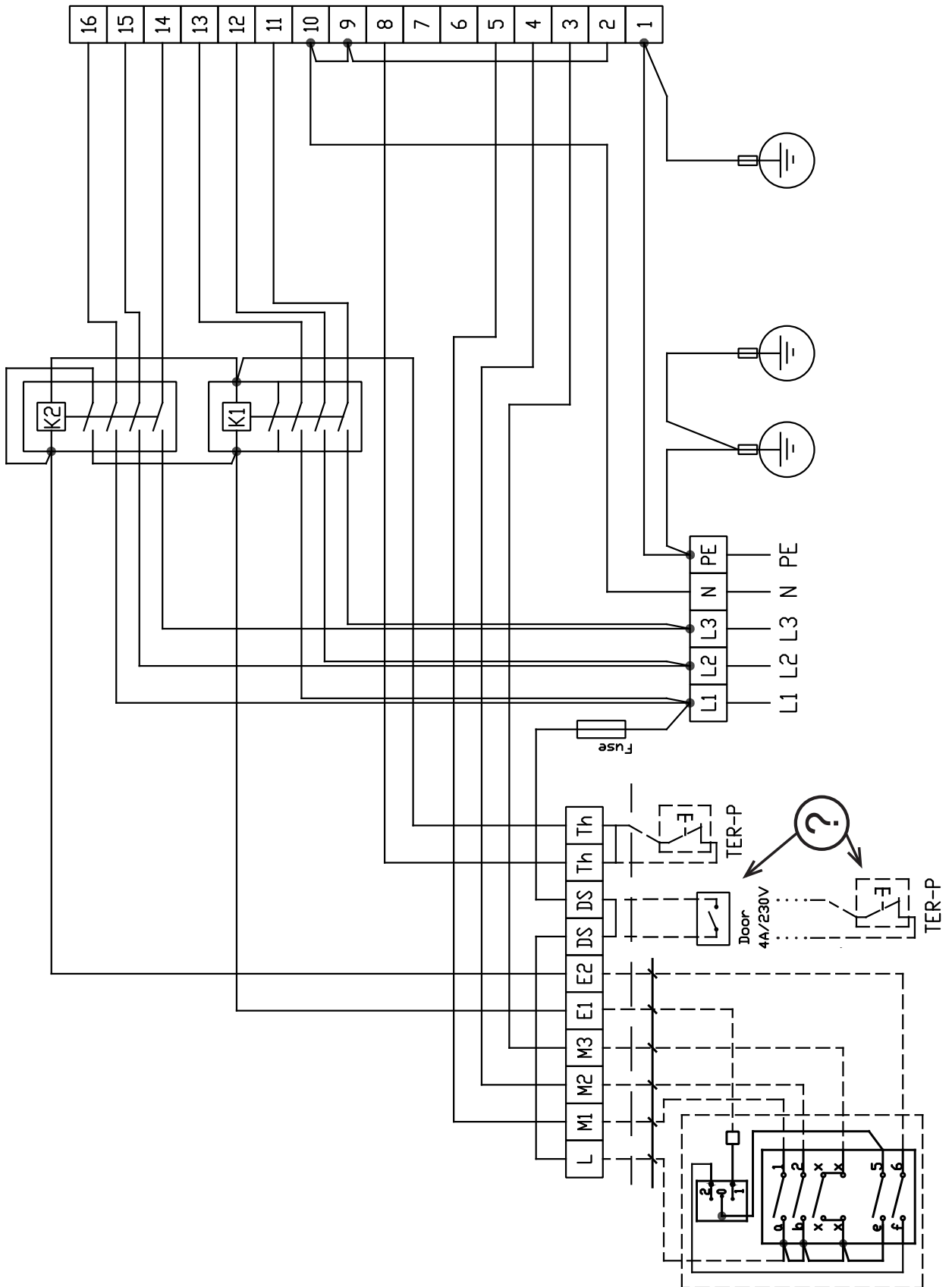
# 8. ELEKTRISKA KRETSAR

## RGJ-VCES2-BA-S-AC



8 ELEKTRISKA KRETSAR

RGJ-VCES2-BA-E-AC





## 9. SLUTSATS

### **9. SLUTSATS**

Om du har eventuella tvivel eller frågor, tveka inte att kontakta vår försäljningsavdelning eller vår tekniska supportavdelning.

#### **KONTAKT**

**Adress:**

2VV, s.r.o.,  
Fáblovka 568,  
533 52 Pardubice,  
Česká republika

**Internet:**

<http://www.2vv.cz/>

