

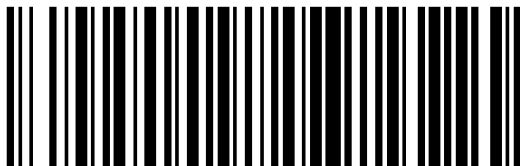
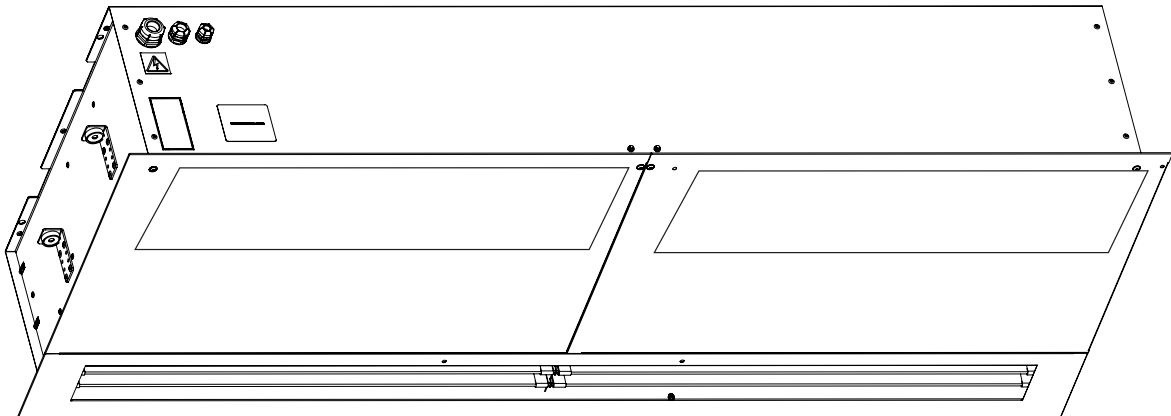


PARTNER  
IN VENTILATION  
2VV.CZ

IT

# FINESSE

## INSTALLAZIONE







4-118-0255

EAC

CE

## ● ● 1. PRIMA DI INIZIARE

Significato dei simboli presenti nel manuale:

SIMBOLO		SIGNIFICATO
	<b>ATTENZIONE!</b>	Attenzione/Cautela
	<b>DA NON TRASCURARE!</b>	Istruzioni importanti
	<b>COSE NECESSARIE NOTA</b>	Consigli pratici e informazioni
	<b>INFORMAZIONI TECNICHE</b>	Ulteriori informazioni tecniche dettagliate
	<b>LINK</b>	Fare riferimento alle altre parti/sezioni del manuale



Prima dell'installazione, leggere attentamente la sezione "Uso sicuro delle barriere d'aria". Questa sezione contiene tutte le istruzioni necessarie per un uso corretto e sicuro del prodotto.

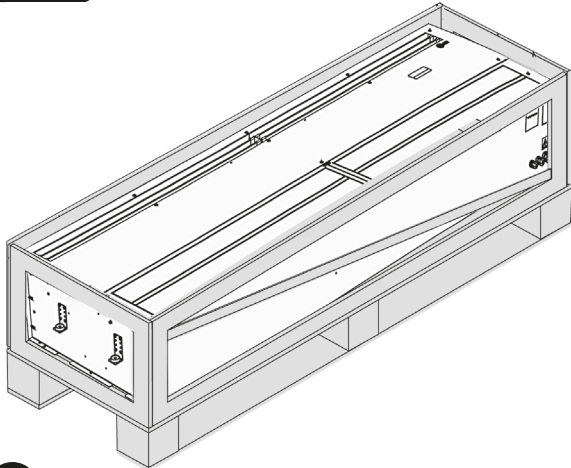
Il presente manuale contiene istruzioni importanti per garantire una corretta installazione delle barriere d'aria. Prima di procedere all'installazione, leggere attentamente e comprendere le seguenti istruzioni. Il produttore si riserva il diritto di apportare modifiche, compreso nella documentazione tecnica, senza preavviso. Conservare il presente manuale per un uso futuro. Le istruzioni contenute nel presente manuale sono parte del prodotto.

### Dichiarazione di conformità

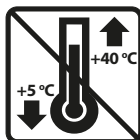
Per informazioni dettagliate, consultare il sito [www.2vv.cz](http://www.2vv.cz)

## ● ● 2. DISIMBALLO

### 2.1 CONTROLLO DELLA SPEDIZIONE



- Dopo la consegna, controllare immediatamente il prodotto imballato per accertarsi che non sia danneggiato. Se risulta danneggiato, contattare il servizio spedizioni. Se il reclamo non viene presentato immediatamente, potrebbe non essere ritenuto valido successivamente.
- Verificare che si tratti del prodotto da voi ordinato. In caso di discrepanze, non disimballare la barriera d'aria e comunicare immediatamente il difetto al fornitore.
- Una volta disimballata, verificare che la barriera e le altre parti siano in regola. In caso di dubbi, contattare il fornitore.
- Non installare la barriera d'aria se danneggiata!
- Se non si vuole disimballare la barriera subito dopo la consegna, conservatela al chiuso, in un ambiente asciutto e con una temperatura ambiente compresa tra **+5 °C e +40 °C**

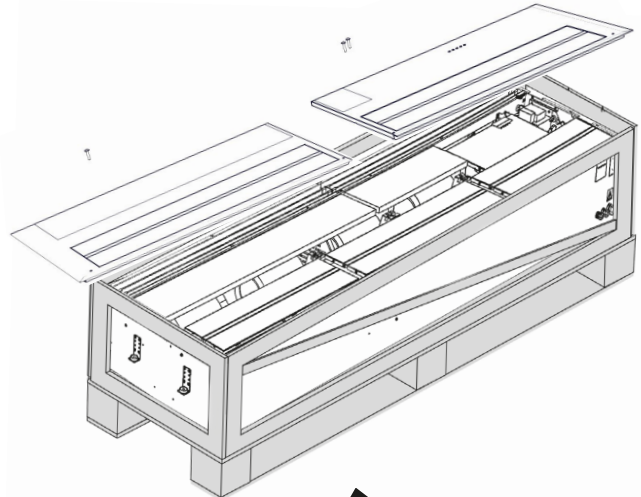


### 2.2 DISIMBALLO DELLA BARRIERA D'ARIA

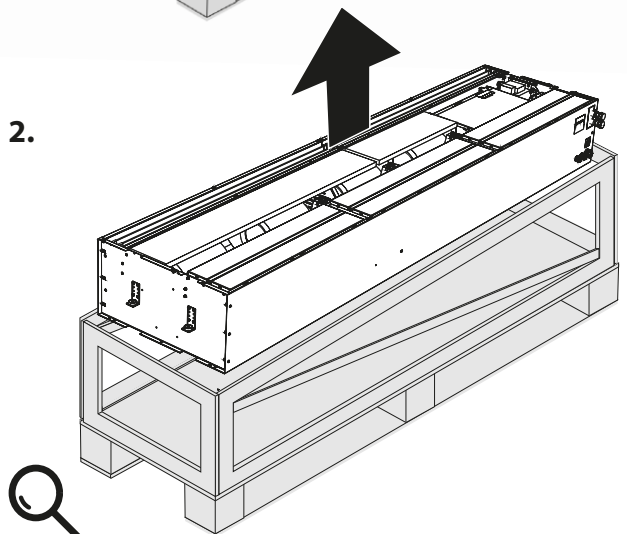


- **Attenzione!** Prima di estrarre la barriera d'aria dall'imballaggio, rimuovere il coperchio.

1.



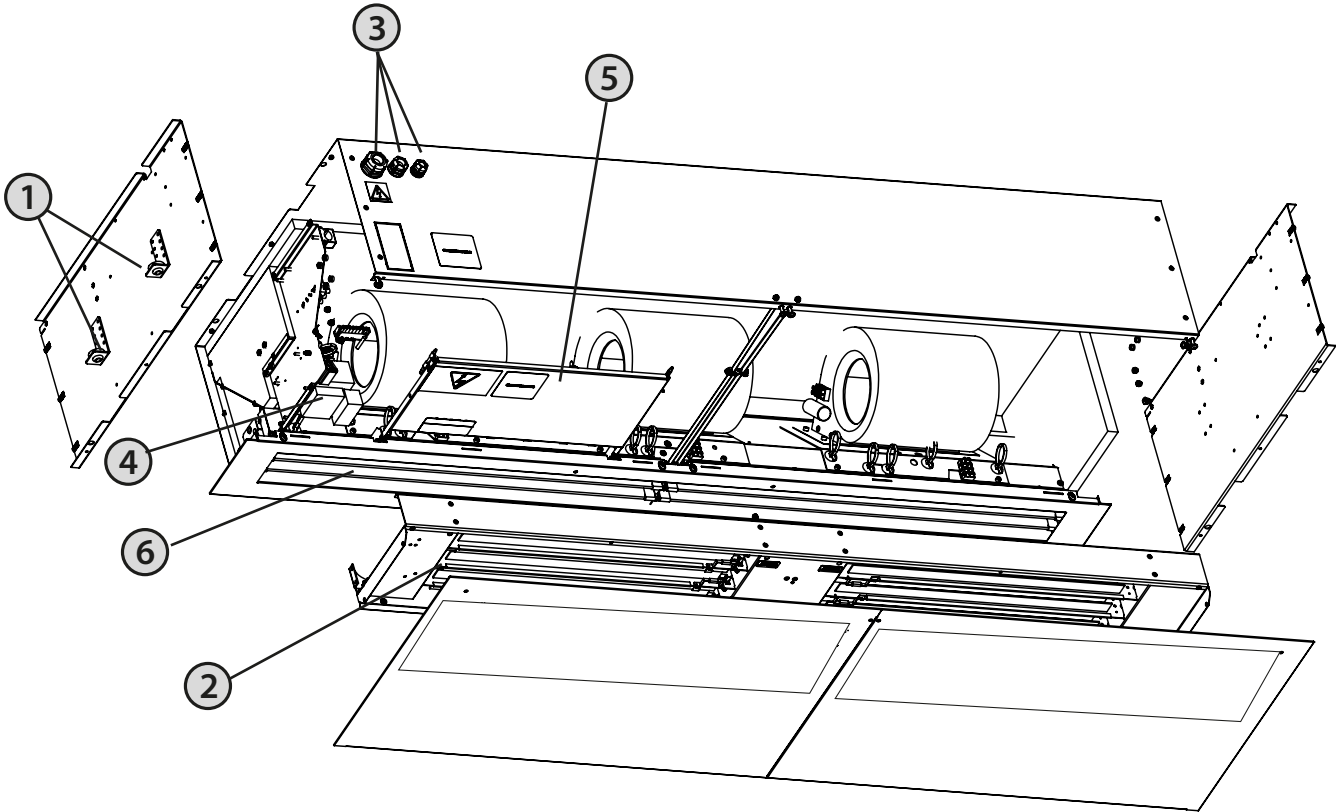
2.



- Se la barriera è stata trasportata ad una temperatura inferiore a 0 °C, sarà necessario lasciarla riposare per almeno 2 ore in normali condizioni operative successivamente all'imballaggio, senza accenderla. In questo modo, la temperatura interna della barriera d'aria si stabilizzerà.

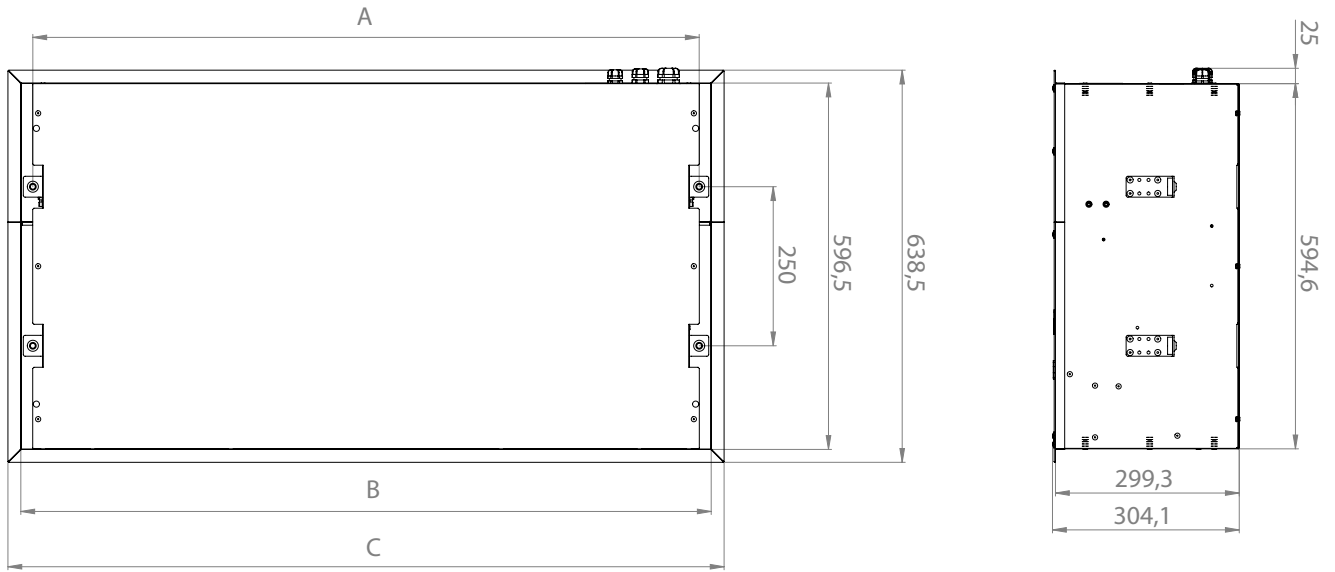
	<p>Tutti materiali di imballaggio sono ecosostenibili e possono essere riutilizzati o riciclati. Assumere un atteggiamento consapevole e contribuire alla tutela dell'ambiente, verificando che i materiali di imballaggio vengano correttamente smaltiti</p>	
--	---	--

● ● **3. PARTI PRINCIPALI**



- ① Supporti di sospensione
- ② Riscaldatore elettrico/dell'acqua/senza
- ③ Spina del cavo di alimentazione
- ④ Posizionamento dei connettori di alimentazione e dei fusibili
- ⑤ Presa del modulo di controllo
- ⑥ Griglia esterna

## ● ● 4. DIMENSIONI



Tipo	Distanza tra i fori di Installazione A [mm]	Lunghezza B [mm]	Lunghezza del coperchio C (mm)
VCF-x-100-x-...	1085	1124,1	1166,1
VCF-x-150-x-...	1585	1624,1	1666,1
VCF-x-200-x-...	2085	2124,1	2166,1
VCF-x-250-x-...	2465	2504,1	2546,1

## ● ● 5. PARAMETRI TECNICI

Tipo	Max altezza delle porte [m]	Uscita dell'aria [m <sup>3</sup> /h]	Rumore* [dB(A)]	Uscita del riscaldamento [kW]	Alimentazione del riscaldamento [V/A]	Alimentazione della ventola [V/A]	Peso [kg]	
VCF-B-100-E-...AC	4	2250	57,9	9,1	400/15,5	230/2,2	39,5	
VCF-B-150-E-...AC		3230	60,2	14,7	400/25,2	230/3,3	54,5	
VCF-B-200-E-...AC		4360	61,2	19,1	400/31,3	230/4,4	71	
VCF-B-250-E-...AC		5300	62,8	24,5	400/41,1	230/5,4	85	
VCF-B-100-V-...AC		2140	57,5	24,77**	-	230/2,2	41	
VCF-B-150-V-...AC		3100	59,6	38,77**	-	230/3,3	56	
VCF-B-200-V-...AC		4280	61	52,61**	-	230/4,3	73	
VCF-B-250-V-...AC		5140	62,5	62,29**	-	230/5,4	87	
VCF-B-100-S-... AC		2270	58,3	-	-	230/2,2	37,5	
VCF-B-150-S-... AC		3280	60,2	-	-	230/3,4	51	
VCF-B-200-S-... AC		4400	61,5	-	-	230/4,2	66	
VCF-B-250-S-... AC		5460	62,7	-	-	230/5,4	80	
VCF-C-100-E-... AC		5	2960	61,2	9,6	400/17,9	230/4,0	44
VCF-C-150-E-... AC			4080	62,7	14,7	400/27,2	230/5,2	60
VCF-C-200-E-... AC	5180		64	19	400/34,3	230/6,8	75,5	
VCF-C-250-E-... AC	6020		65,8	23,6	400/42,8	230/7,9	90	
VCF-C-100-V-... AC	2800		61,2	29,13**	-	230/3,8	45,5	
VCF-C-150-V-... AC	3900		62,5	44,57**	-	230/5,2	61	
VCF-C-200-V-... AC	5070		63,7	56,99**	-	230/6,5	77	
VCF-C-250-V-... AC	5860		65,6	67,3**	-	230/7,6	91,5	
VCF-C-100-W-... AC	2530		61,6	13,47***	-	230/3,6	51,5	
VCF-C-150-W-... AC	3500		62,6	19,03***	-	230/4,8	70,5	
VCF-C-200-W-... AC	4670		63,7	25,71***	-	230/6,0	89	
VCF-C-250-W-... AC	5260		65,2	29,81***	-	230/7,1	106	
VCF-C-100-S-... AC	3020		61,9	-	-	230/3,9	42	
VCF-C-150-S-... AC	4160		63	-	-	230/5,2	56,5	
VCF-C-200-S-... AC	5270		64,2	-	-	230/6,7	71	
VCF-C-250-S-... AC	6100		65,7	-	-	230/7,9	84	

La distanza che il flusso d'aria può raggiungere ad una velocità media è di 3 m/s. Condizioni ottimali per il massimo rendimento dell'apparecchiatura.

\* Pressione acustica ad una distanza di 3 m dalla barriera.

\*\* Con un gradiente di temperatura dell'acqua di 90°/70°C e una temperatura dell'aria aspirata di +18°C

\*\*\* Con un gradiente di temperatura dell'acqua di 40°/30°C e una temperatura dell'aria aspirata di +18°C

## ● ● 5. PARAMETRI TECNICI

### Barriere d'aria per riscaldamento elettrico

Tipo	Flusso d'aria [m <sup>3</sup> /h]	Uscita riscaldamento [kW]	Temperatura in uscita Δt [°C]
VCF-B-100-E-...AC	2250	9,1	12,1
VCF-B-150-E-...AC	3230	14,7	13,5
VCF-B-200-E-...AC	4360	19,1	13,1
VCF-B-250-E-...AC	5300	24,5	13,8
VCF-C-100-E-...AC	2960	9,6	9,7
VCF-C-150-E-...AC	4080	14,7	10,7
VCF-C-200-E-...AC	5180	19	10,9
VCF-C-250-E-...AC	6020	23,6	11,7

### Barriere d'aria con batteria ad acqua e un gradiente di temperatura dell'acqua di 90°/70°C e una temperatura dell'aria aspirata di +18°C.

Tipo	Flusso d'aria [m <sup>3</sup> /h]	Uscita riscaldamento [kW]	Temperatura in uscita [°C]	Flusso dell'a- cqua [l/s]	Perdita di pre- ssione [kPa]
VCF-B-100-V-...AC	2140	24,77	52,7	0,29	12
VCF-B-150-V-...AC	3100	38,77	55,5	0,46	29,1
VCF-B-200-V-...AC	4280	52,61	54,9	0,62	24,1
VCF-B-250-V-...AC	5140	62,29	54,4	0,74	17,8
VCF-C-100-V-...AC	2800	29,13	49,2	0,35	14,5
VCF-C-150-V-...AC	3900	44,57	52,3	0,53	35,1
VCF-C-200-V-...AC	5070	56,99	51,7	0,68	27
VCF-C-250-V-...AC	5860	62,29	54,4	0,74	17,8

### Barriere d'aria con batteria ad acqua e un gradiente di temperatura dell'acqua di 80°/60°C e una temperatura dell'aria aspirata di +18°C.

Tipo	Flusso d'aria [m <sup>3</sup> /h]	Uscita riscaldamento [kW]	Temperatura in uscita [°C]	Flusso dell'acqua [l/s]	Perdita di pre- ssione [kPa]
VCF-B-100-V-...AC	2140	20,28	46,4	0,24	8,8
VCF-B-150-V-...AC	3100	31,78	48,8	0,38	20,8
VCF-B-200-V-...AC	4280	43,15	48,3	0,51	17,7
VCF-B-250-V-...AC	5140	51,07	47,8	0,61	13,4
VCF-C-100-V-...AC	2800	23,88	43,6	0,28	10,9
VCF-C-150-V-...AC	3900	36,57	46,1	0,43	25,3
VCF-C-200-V-...AC	5070	46,72	45,6	0,55	19,8
VCF-C-250-V-...AC	5860	51,07	47,8	0,61	13,4

## ● ● 5. PARAMETRI TECNICI

**Barriere d'aria con batteria ad acqua e un gradiente di temperatura dell'acqua di 70°/50°C e una temperatura dell'aria aspirata di +18°C.**

Tipo	Flusso d'aria [m <sup>3</sup> /h]	Uscita riscaldamento [kW]	Temperatura in uscita [°C]	Flusso dell'acqua [l/s]	Perdita di pressione [kPa]
VCF-B-100-V-...AC	2140	15,98	40,4	0,19	6,2
VCF-B-150-V-...AC	3100	25,07	42,3	0,3	14,2
VCF-B-200-V-...AC	4280	34,05	41,9	0,4	12,4
VCF-B-250-V-...AC	5140	40,28	41,5	0,48	9,7
VCF-C-100-V-...AC	2800	18,82	38,2	0,22	7,9
VCF-C-150-V-...AC	3900	28,87	40,2	0,34	17,2
VCF-C-200-V-...AC	5070	36,88	39,8	0,44	13,8
VCF-C-250-V-...AC	5860	40,28	41,5	0,48	9,7

**Barriere d'aria con batteria ad acqua e un gradiente di temperatura dell'acqua di 60°/40°C e una temperatura dell'aria aspirata di +18°C.**

Tipo	Flusso d'aria [m <sup>3</sup> /h]	Uscita riscaldamento [kW]	Temperatura in uscita [°C]	Flusso dell'acqua [l/s]	Perdita di pressione [kPa]
VCF-B-100-V-...AC	2140	11,83	34,6	0,14	4,1
VCF-B-150-V-...AC	3100	18,59	36	0,22	8,8
VCF-B-200-V-...AC	4280	25,25	35,7	0,3	8,1
VCF-B-250-V-...AC	5140	29,85	35,4	0,35	6,6
VCF-C-100-V-...AC	2800	13,93	32,9	0,17	5,4
VCF-C-150-V-...AC	3900	21,41	34,5	0,25	10,8
VCF-C-200-V-...AC	5070	27,28	34,1	0,32	8,9
VCF-C-250-V-...AC	5860	29,85	35,4	0,35	6,6

**Barriere d'aria con batteria ad acqua e un gradiente di temperatura dell'acqua di 40°/30°C e una temperatura dell'aria aspirata di +18°C.**

Tipo	Flusso d'aria [m <sup>3</sup> /h]	Uscita riscaldamento [kW]	Temperatura in uscita [°C]	Flusso dell'acqua [l/s]	Perdita di pressione [kPa]
VCF-C-100-W-...	2530	13,47	34	0,2	13,2
VCF-C-150-W-...	3500	19,03	34,3	0,4	14,1
VCF-C-200-W-...	4670	25,71	34,5	0,5	13,3
VCF-C-250-W-...	5260	29,81	35	0,6	16,3

**Barriere d'aria con batteria ad acqua e un gradiente di temperatura dell'acqua di 35°/25°C e una temperatura dell'aria aspirata di +18°C.**

Tipo	Flusso d'aria [m <sup>3</sup> /h]	Uscita riscaldamento [kW]	Temperatura in uscita [°C]	Flusso dell'acqua [l/s]	Perdita di pressione [kPa]
VCF-C-100-W-...	2530	9,4	29,2	0,2	8,6
VCF-C-150-W-...	3500	13,3	29,4	0,3	8,2
VCF-C-200-W-...	4670	18	29,6	0,3	8,4
VCF-C-250-W-...	5260	21	30	0,4	9,4

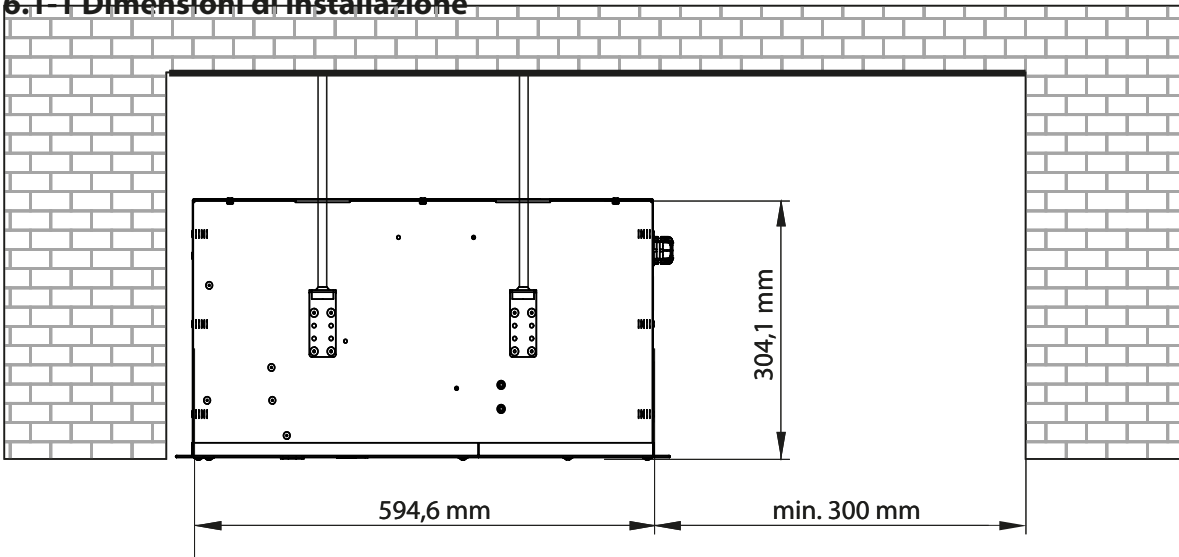


**La batteria ad acqua calda, realizzata in lega di rame-alluminio, è pensata per funzionare ad una temperatura di esercizio massima di +100 °C e ad una pressione operativa massima di 1,6 MPa.**

## ●● 6. INSTALLAZIONE

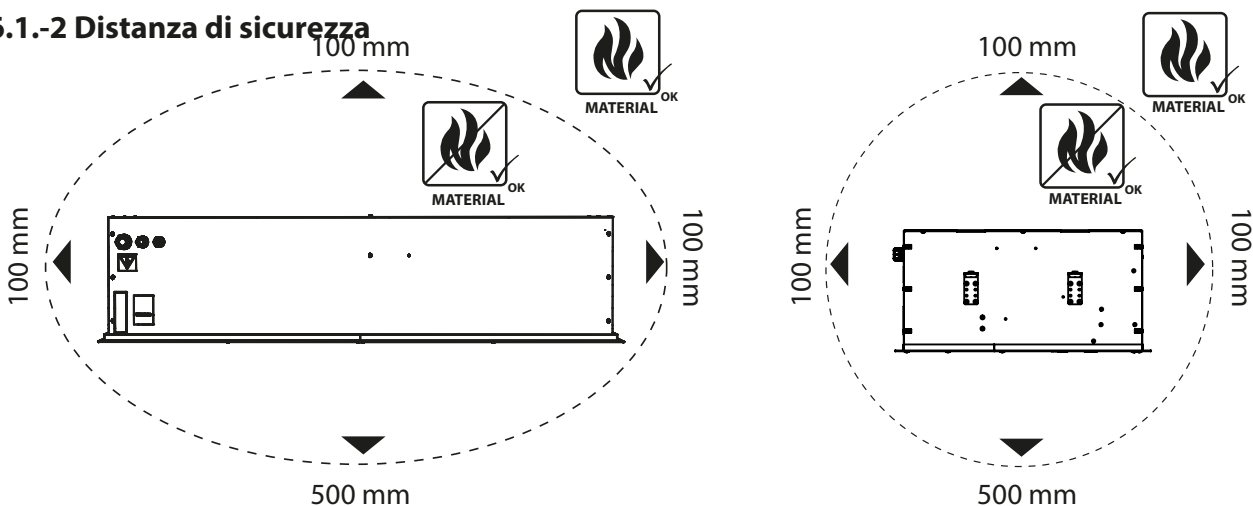
### 6.1 SCELTA DEL SITO DI INSTALLAZIONE E INSTALLAZIONE DELLA BARRIERA D'ARIA

#### 6.1-1 Dimensioni di installazione



- La barriera d'aria deve essere installata solo in posizione orizzontale!
- La barriera può essere installata sull'apertura della porta. Si raccomanda di mantenere la distanza necessaria da materiali infiammabili, per un uso sicuro della barriera d'aria.
- La posizione di installazione della barriera d'aria può essere scelta in modo da potere utilizzare la cappa di filtrazione di servizio.
- La barriera d'aria deve essere utilizzata in spazi asciutti e chiusi, ad una temperatura ambiente compresa tra +5° C e +40° C e ad una umidità relativa fino all'80%.
- La barriera d'aria non è intesa per muovere aria che contiene miscele combustibili o esplosive, fumi chimici, polvere grossa, fuliggine, grasso, veleni, germi infettivi, ecc.

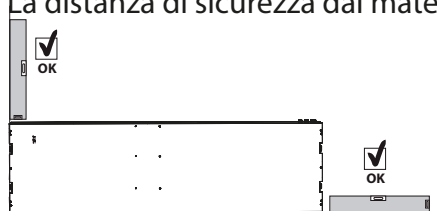
#### 6.1.-2 Distanza di sicurezza



## ●● 6. INSTALLAZIONE

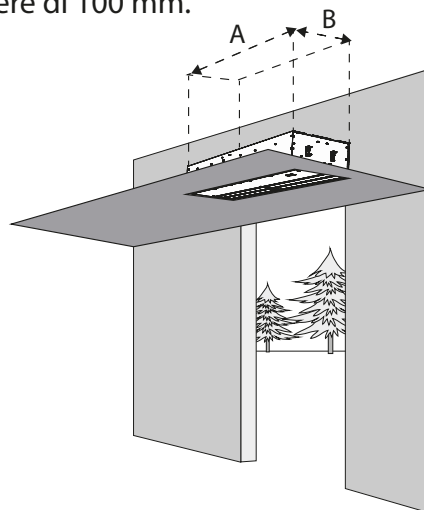
### 6.1-3 Misurazione del sito di installazione

- Assicurarsi che entro 100 mm nella zona circostante la barriera d'aria vi siano solo materiali non infiammabili (cioè che non possono bruciare, accendersi o carbonizzarsi) o ignifughi (cioè che non bruciano e non si infiammano, come ad esempio i pannelli in cartongesso). Tuttavia, tali materiali non devono in alcun modo bloccare le aperture di ingresso e di uscita.
- Nel caso delle barriere d'aria con sistema di riscaldamento elettrico, le distanze di sicurezza dalle superfici strutturali dell'edificio e dagli oggetti infiammabili devono essere le seguenti:
- La distanza di sicurezza dai materiali infiammabili nella direzione del flusso d'aria principale (cioè dietro all'uscita) deve essere di 500 mm,
- La distanza di sicurezza dai materiali infiammabili sopra alla barriera d'aria deve essere di 500 mm,
- La distanza di sicurezza dai materiali in altre direzioni deve essere di 100 mm.



Dimensioni raccomandate dell'apertura a soffitto per l'inserimento della barriera

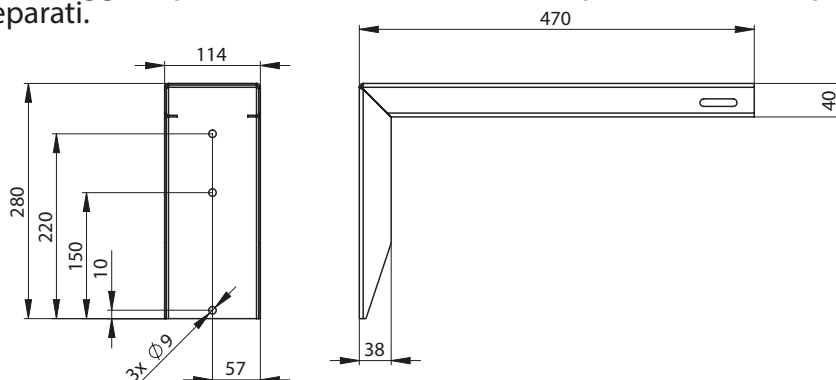
Tipo	A [mm]	B [mm]
VCF-X-100-X...	1140	620
VCF-X-150-X...	1640	620
VCF-X-200-X...	2140	620
VCF-X-250-X...	2520	620



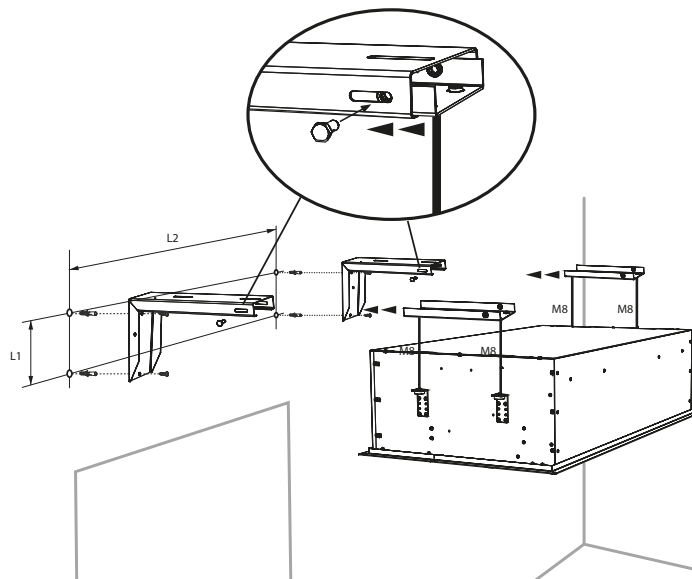
- La barriera d'aria deve essere fissata al soffitto con grazie a 4 barre filettate, non incluse nell'imballaggio.
- È necessario garantire la fornitura dei componenti necessari presso il sito di installazione, in funzione dell'uso specifico della barriera d'aria e in base ai parametri elettrici.
- Se si utilizza la barriera d'aria con riscaldamento ad acqua, effettuare il collegamento delle tubazioni di mandata/ritorno.
- È necessario tagliare o eseguire un foro in funzione delle dimensioni di seguito riportate.
- Realizzare quattro fori nella struttura del soffitto, in funzione dello schema dimensionale (vedere la sezione "Dimensioni") e installare la barriera d'aria sui 4 punti di ancoraggio.
- Fissare la barriera d'aria direttamente sul soffitto senza lasciare alcuno spazio tra il corpo della barriera stessa e del soffitto, oppure utilizzare quattro barre filettate per ottenere la distanza desiderata dal soffitto, in funzione della situazione presente nel sito di installazione (vedere la sezione "Condizioni per un uso sicuro e adeguato della barriera d'aria").



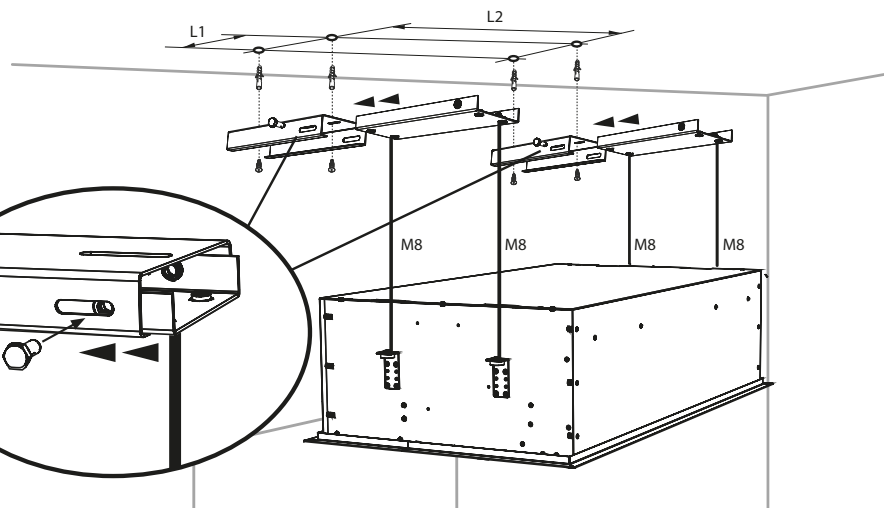
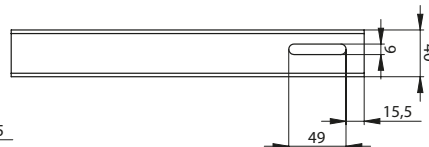
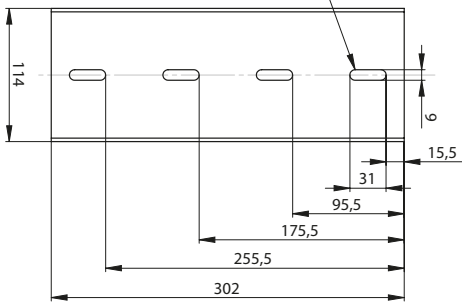
In caso di installazione a parete, utilizzare il kit di staffe di montaggio a parete: VCS4-KONZ-STE. Il kit di staffe di montaggio a parete deve essere ordinato separatamente, in quanto si tratta di accessori separati.



## ● ● 6. INSTALLAZIONE



In caso di installazione a soffitto, utilizzare il kit di supporto per installazione a soffitto: VCS4-KONZ-STR. Il kit di supporto per installazione a soffitto deve essere ordinato separatamente, in quanto si tratta di accessori separati.



Tipo	L1 [mm]	L2 [mm]
VCF-X-100-X...	250	1085
VCF-X-150-X...	250	1585
VCF-X-200-X...	250	2085
VCF-X-250-X...	250	2465

### 6.1-4 Fissare la barriera d'acqua sulle barre flettate e assicurarsi che sia sostenuta in modo sicuro e stabile



- In funzione del peso della barriera d'aria, è necessario utilizzare un dispositivo di sollevamento adeguato (ad es. un carrello elevatore, ecc.) o richiedere l'aiuto di altre due persone per sostenerlo, fino a quando sarà fissata con sicurezza.



- Il fissaggio deve essere tale da supportare il peso della barriera d'aria!

## ● ● 6. INSTALLAZIONE

### 6.2 COLLEGAMENTO DEI TUBI DI INGRESSO E DI USCITA DELL'ACQUA

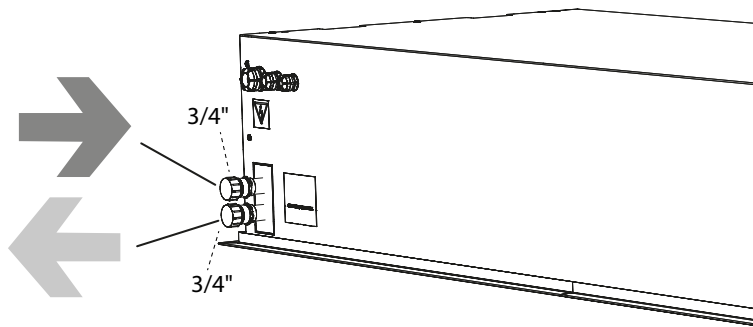
VCF-x-xxx-V(W)-...



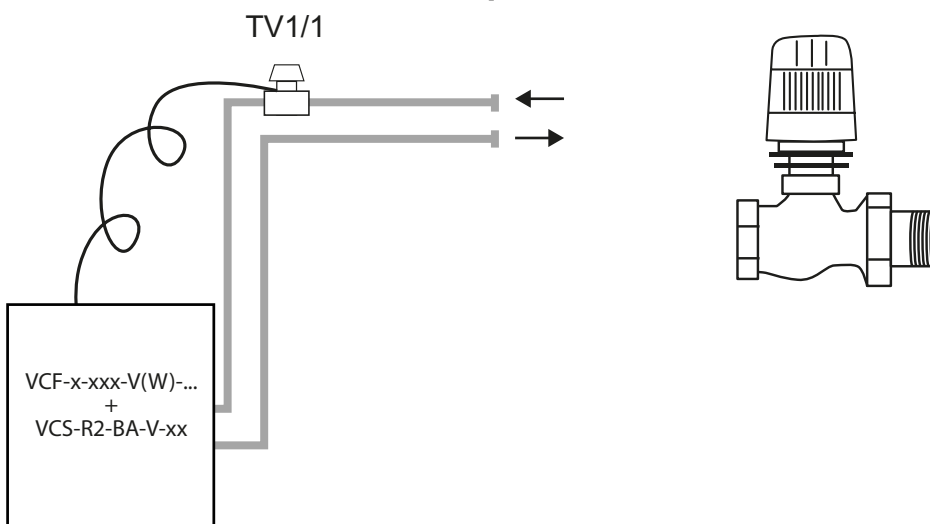
- Tubi flessibili con collegamento G3/4"



- La prova del collegamento e della pressione del sistema di riscaldamento deve essere eseguita da una persona con competenze idrauliche, che dovrà rispettare gli standard e le normative applicabili nel paese di installazione.
- La temperatura massima dell'acqua è di +100 °C e la pressione massima è di 1,6 MPa. Si raccomanda di installare una valvola di arresto sull'ingresso e sull'uscita del sistema di riscaldamento, in modo che sia possibile arrestare l'alimentazione d'acqua.



#### 6.2-1 Regolazione della batteria ad acqua con una valvola termostatica TV1/1 (Barriere d'aria con batteria ad acqua e modulo di controllo BASIC: VCS-R2-BA-V-xx)



La valvola termostatica TV1/1 è un accessorio necessario per il modulo di controllo VCS-R2-BA-V-xx



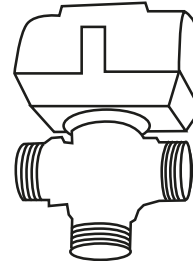
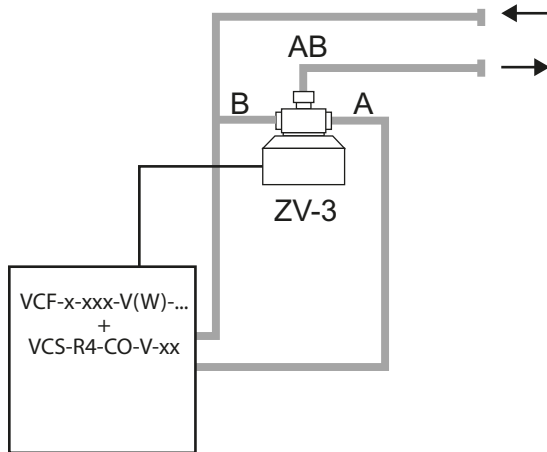
Per la descrizione dettagliata della modalità di regolazione della batteria ad acqua attraverso la valvola termostatica (TV1/1), compreso il collegamento, fare riferimento al manuale di istruzioni della valvola termostatica TV1/1.

● ● **6. INSTALLAZIONE**

**6.2-2 Regolazione della batteria ad acqua con una valvola di zona ZV-3 o RT (barriere d'aria con batteria ad acqua e modulo di controllo COMFORT: VCS-R4-CO-V-xx)**



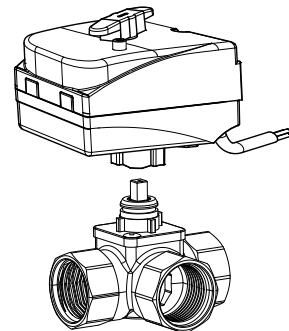
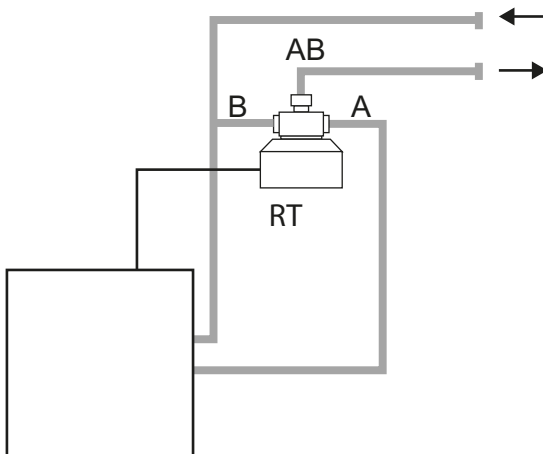
La valvola di zona ZV-3 è un accessorio necessario per il modulo di controllo VCS-R4-CO-V-xx



- Per la descrizione dettagliata della modalità di regolazione della batteria ad acqua attraverso la valvola di zona (ZV-3), compreso il collegamento, fare riferimento al manuale di istruzioni della valvola di zona ZV-3.



La valvola di zona RT è un accessorio necessario per il modulo di controllo VCS-R4-CO-V-xx



- Per la descrizione dettagliata della modalità di regolazione della batteria ad acqua attraverso la valvola di zona (RT), compreso il collegamento, fare riferimento al manuale di istruzioni della valvola di zona RT.

● ● **6. INSTALLAZIONE**

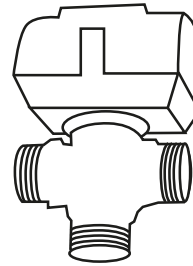
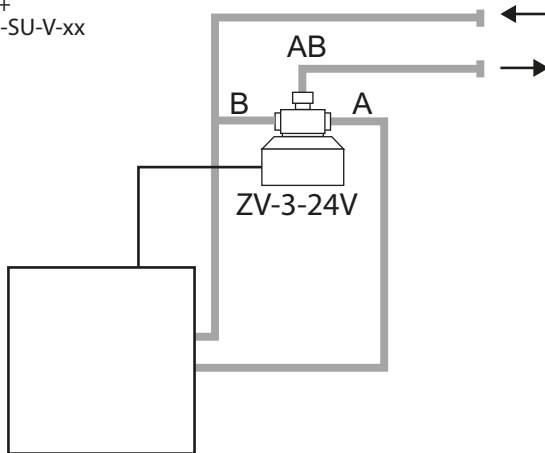


**6.2-3 Regolazione della batteria ad acqua con una valvola di zona o ZV-3-24V (barriere d'aria con batteria ad acqua e modulo di controllo SUPERIOR: VCS-R4-SU-V-xx)**



La valvola di zona ZV-3-24V è un accessorio necessario per il modulo di controllo VCS-R4-SU-V-xx, Alimentazione 24 V/ 50/60 Hz, tensione di comando 0-10V

VCF-x-xxx-V(W)-...  
+  
VCS-R4-SU-V-xx



- Per la descrizione dettagliata della modalità di regolazione della batteria ad acqua attraverso la valvola di zona (ZV-3-24V), compreso il collegamento, fare riferimento al manuale di istruzioni della valvola di zona ZV-3-24V.

## ● ● 6. INSTALLAZIONE

### 6.4 INSTALLAZIONE ELETTRICA



- Il collegamento elettrico della barriera d'aria deve essere effettuato sulla base di un progetto professionale realizzato da un ingegnere esperto di sistemi elettrici.
- L'installazione deve essere eseguita da un elettricista professionista. Tutte le normative e le direttive nazionali devono essere rispettate.
- Gli schemi elettrici raffigurati sul prodotto prevalgono su quelli riportati nel presente manuale!
- Prima dell'installazione, verificare che le sigle presenti sul terminale corrispondano alle sigle riportate sul diagramma dei collegamenti elettrici. In caso di dubbi, contattare il fornitore e non collegare la barriera d'aria per nessun motivo.
- Non toccare l'interno della barriera d'aria, a meno che l'alimentazione elettrica di rete sia stata scollegata!
- Se il prodotto è collegato ad un sistema di controllo diverso da quello originale, i componenti di regolazione e di misurazione devono essere collegati dalla società che ha fornito il sistema.
- L'impresa di servizi elettrici incaricata definisce le dimensioni massime del cavo di alimentazione, in conformità con gli standard applicabili nel luogo di installazione, delle condizioni circostanti e dei parametri tecnici della barriera.



- **Una particolare attenzione deve essere prestata alla capacità della rete di distribuzione della barriera d'aria con sistema di riscaldamento elettrico, per accertarsi di ottenere i giusti valori di corrente di fase per limitare le oscillazioni di tensione e lo sfarfallio della rete.**

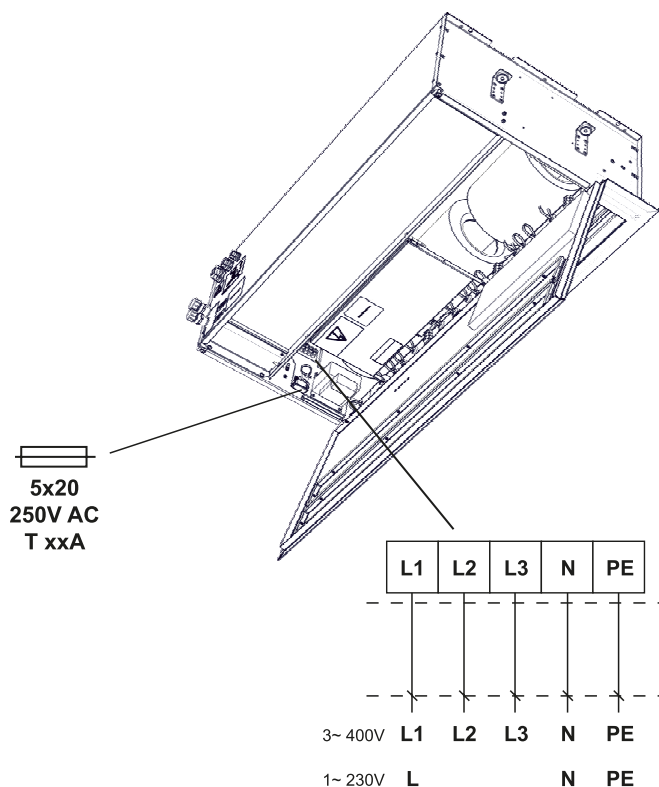
Dimensioni minime del cavo:

Tipo	Dimensioni del cavo
VCF-x-xxx-S...	3Cx1,5
VCF-x-xxx-V...	3Cx1,5
VCF-x-xxx-W...	3Cx1,5
VCF-x-100-E...	5Cx2,5
VCF-x-150-E...	5Cx4
VCF-x-200-E...	5Cx6
VCF-x-250-E...	5Cx10

Specifiche del fusibile:

VCF-x-xxx...		x	
		B	C
xxx	100	3,15A	5A
	150	4A	6,3A
	200	6,3A	8A
	250	8A	12A

## ●● 6. INSTALLAZIONE



- I parametri elettrici sono riportati sull'etichetta del produttore, che si trova sotto al coperchio di servizio della barriera d'aria.

Air curtain Type	
U = Voltage	I = Net current
f = Frequency	P = Output
n = Speed	m = Weight
ph = Phase	IP = IP rating
av = Air output	ver =
Serial number	

- La barriera d'aria deve essere protetta con un adeguato interruttore di sicurezza, in conformità con i parametri tecnici della stessa barriera. Per motivi di sicurezza, il sistema di protezione sopra descritto è sconsigliato.
- La barriera d'aria deve essere collegata utilizzando il sistema TN-S, ciò significa che il conduttore del neutro deve sempre essere collegato.
- Un interruttore di spegnimento deve essere posizionato sulla rete di alimentazione elettrica, in modo da potere scollegare tutti i poli della rete.
- L'armadio elettrico della barriera d'aria deve essere del tipo IP20.



Le barriere d'aria FINESE sono dotate di un fusibile (a "T" ad azione lenta). Questo fusibile di sicurezza protegge il quadro elettrico e le ventole. Si trova sotto al coperchio di servizio, accanto ai connettori di alimentazione di rete.

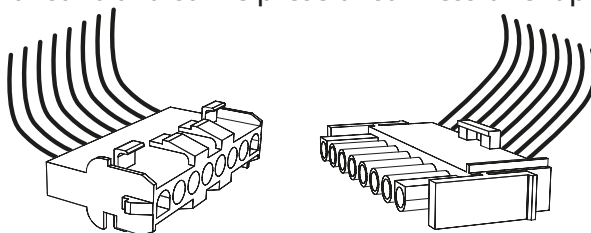
### 6.5 MODULI DI CONTROLLO

Le barriere d'aria FINESE sono realizzate con un'interfaccia di collegamento universale.

Le barriere d'aria FINESES possono essere controllate da uno dei seguenti moduli di controllo: BASIC, COMFORT, SUPERIOR.

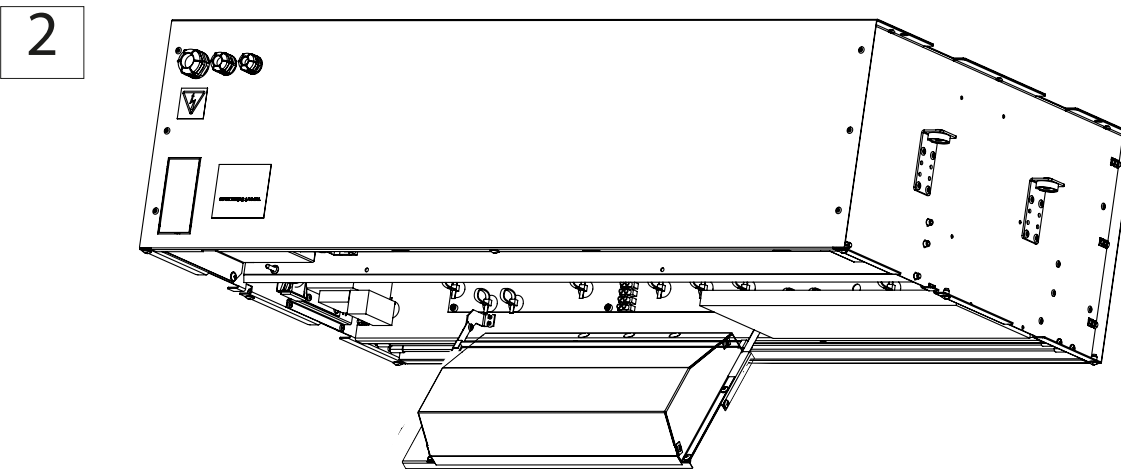
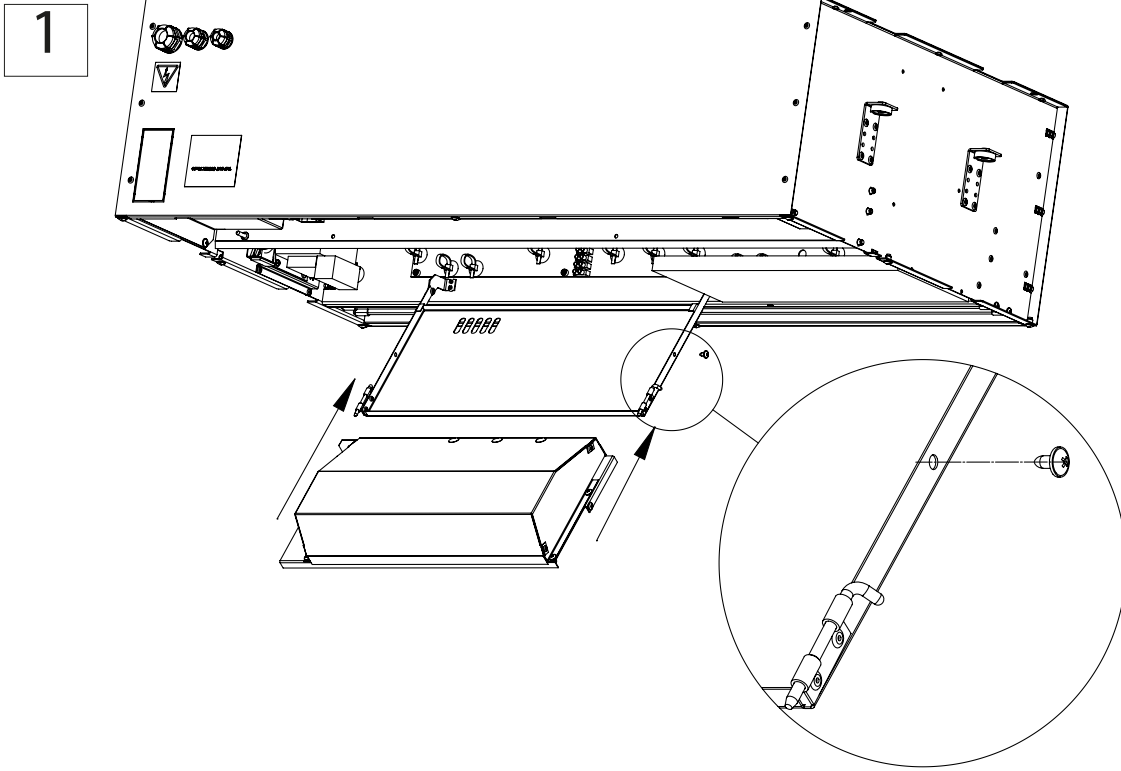
I moduli di controllo sono accessori necessari e devono essere ordinati separatamente.

La barriera d'aria deve essere collegata al modulo di controllo con le prese di connessione rapida.



● ● **6. INSTALLAZIONE**

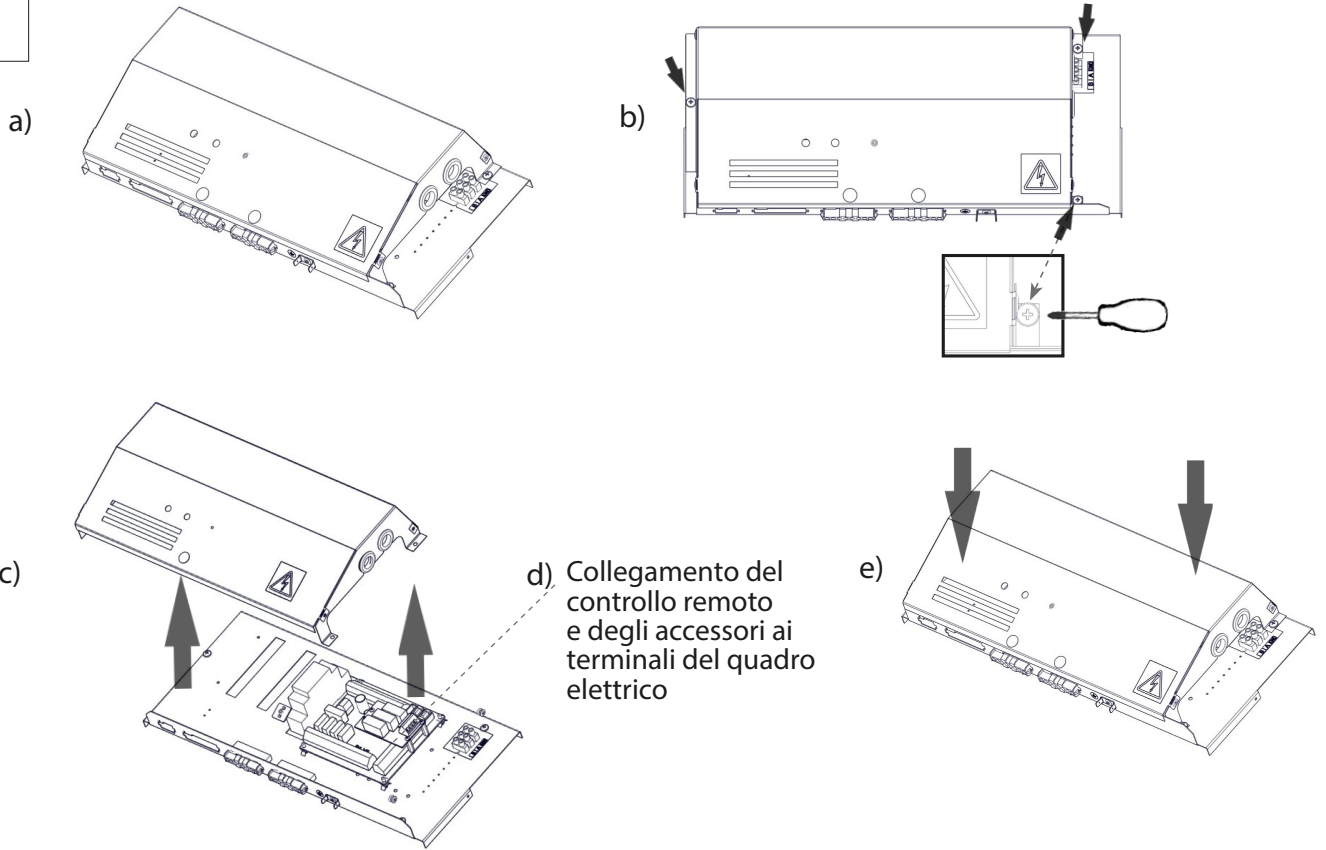
**6.6 INSERIMENTO DEL MODULO DI CONTROLLO NELLA BARRIERA D'ARIA**



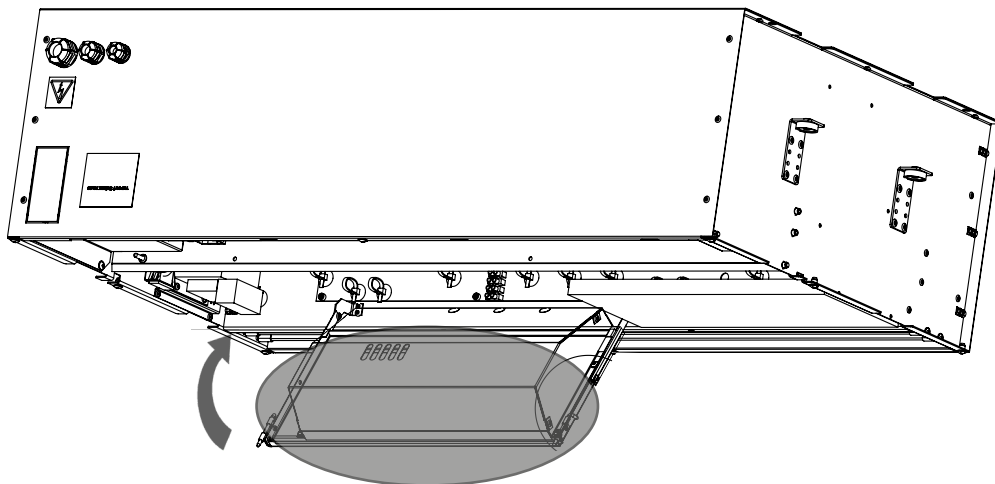
● ● 6. INSTALLAZIONE

Connessione al pannello di controllo di regolazione e agli accessori

3



4



## 6. INSTALLAZIONE

### 6.7 SEGNALE DI USCITA

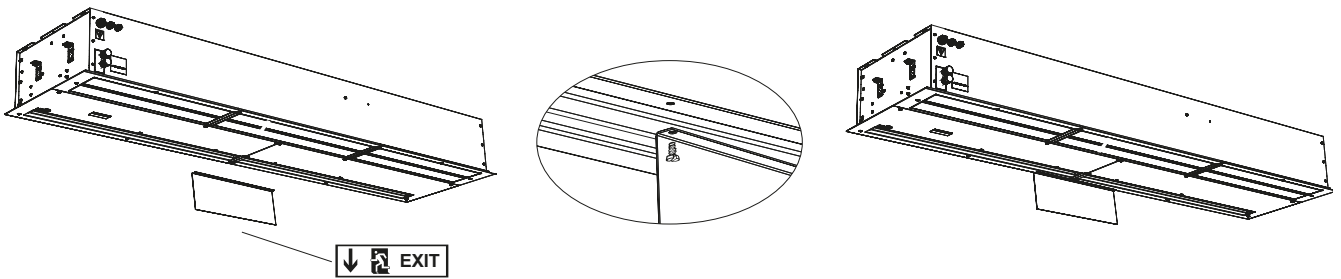


- Segnale di uscita per l'uscita di emergenza

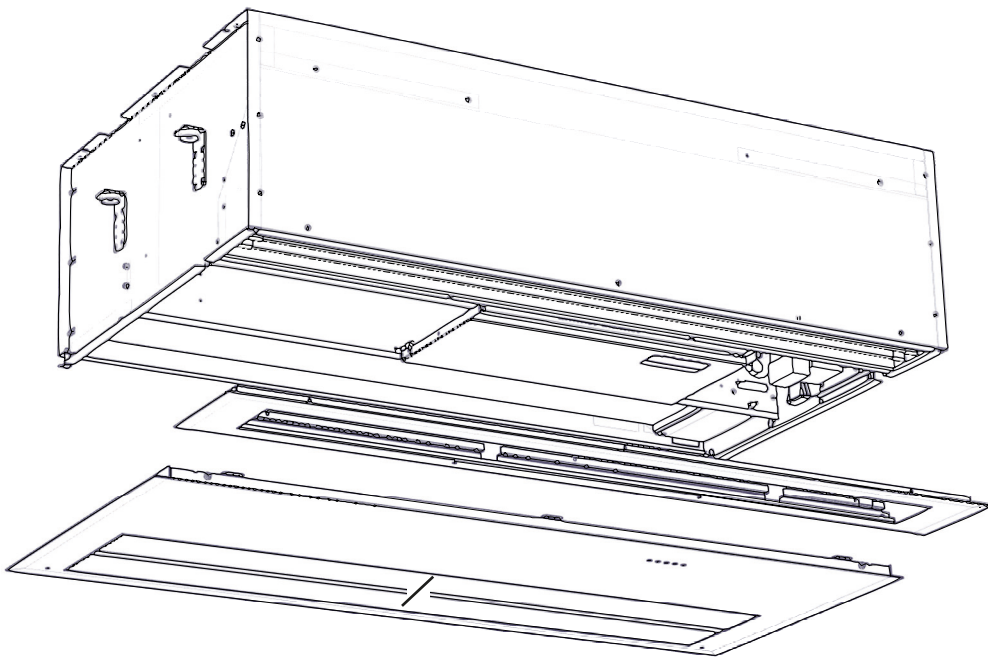
**Per tutti i tipi di barriere d'aria VCS4x!**



**Non incluso nell'imballaggio.**



### 6.8 COPERTURA DELLA BARRIERA D'ARIA



## 7. AVVIAMENTO INIZIALE



### ATTENZIONE!

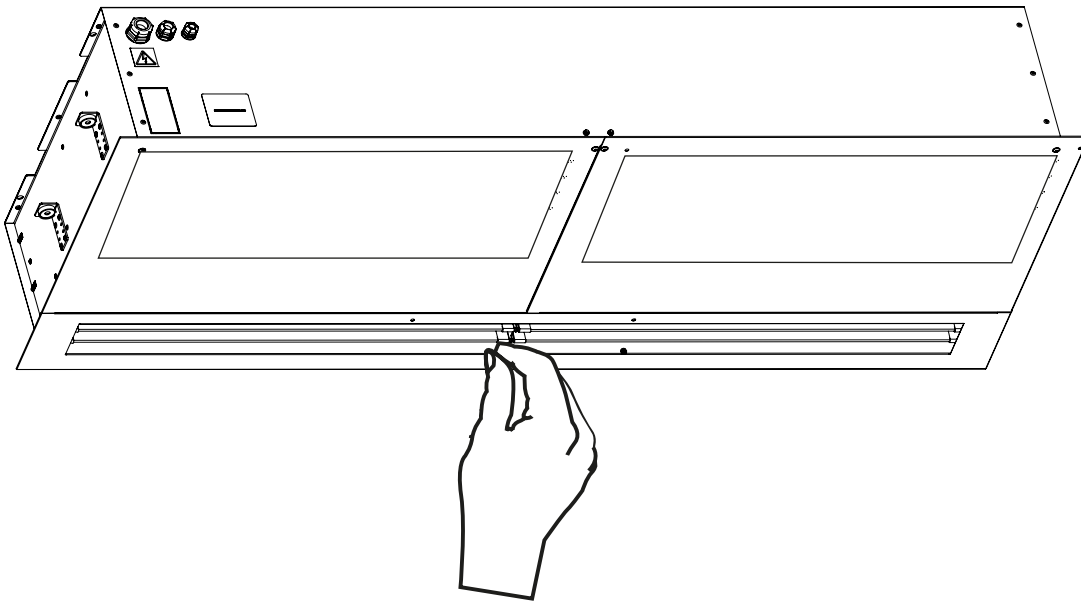
Prima di avviare l'unità è necessario verificare che:

- Non siano stati lasciati all'interno strumenti o altri oggetti che possano danneggiare l'unità.
- Le tubazioni dell'acqua di riscaldamento e i cavi di alimentazione siano ben collegati.
- L'unità sia adeguatamente coperta.
- Il pannello di controllo sia adeguatamente collegato

Durante la messa in servizio, verificare il funzionamento corretto dell'unità (ventilatori, riscaldamento). Controllare le altre possibili impostazioni e funzioni in base al manuale utente di ogni regolatore

### **7.1 IMPOSTAZIONE DELLA DIREZIONE DEL FLUSSO D'ARIA**

Il flusso d'aria viene impostato muovendo le alette della ventola della barriera d'aria nella direzione desiderata.



## ●● 8. PULIZIA E MANUTENZIONE

### 8.1 PULIZIA



**POZOR!**

**Před jakýmkoliv zásahem do vnitřku vzduchové clony musí být vypnut hlavní elektrický přívod. Vzduchovou clonu je nutné nechat vychladnout!**

- K čištění je zakázáno používat stlačený vzduch, agresivní chemikálie, rozpouštědla nebo vodu.
- Čištění provádějte vlhkým hadříkem, jemným smetáčkem nebo vysavačem.
- Vyčistěte povrch vzduchové clony včetně nasávací části.
- Čištění provádějte dle potřeby, doporučeno je alespoň jednou za 3 měsíce.
- Dbejte bezpečnosti práce a používejte ochranné pomůcky.

## 9. ASSISTENZA

### 9.1 IN CASO NON SIA POSSIBILE ELIMINARE IL DIFETTO DA SOLI

Se non si è capaci di risolvere il problema, contattare il fornitore.

Per l'eliminazione rapida dei difetti, si prega di fornire le seguenti informazioni:

- numero di riferimento del prodotto
- numero di serie
- tempo di funzionamento
- accessori utilizzati
- luogo dell'installazione
- condizioni dell'installazione (comprese quelle elettriche)
- descrizione dettagliata del problema e passi adottati per risolverlo

L'assistenza in garanzia e post garanzia è eseguito dal produttore, fornitore o centro di assistenza autorizzato. Quando si commissiona un intervento di assistenza, è necessario descrivere il difetto, la denominazione del tipo di prodotto indicato nella sua etichetta e il luogo d'installazione.

### 9.2 MESSA FUORI SERVIZIO DEL PRODOTTO - SMALTIMENTO

Prima di smaltire il prodotto, renderlo inutilizzabile. Anche i vecchi prodotti contengono materie prime che possono essere riutilizzate. Portare le materie prime in un punto di raccolta per materie prime secondarie.

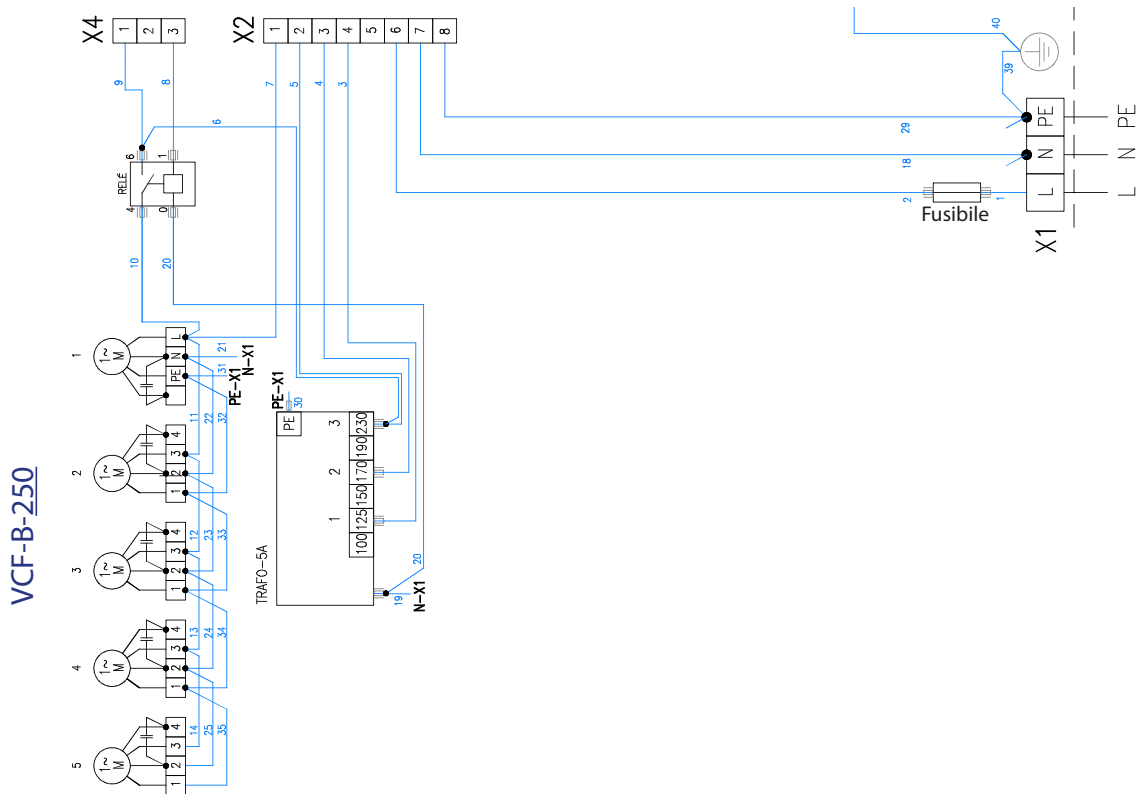
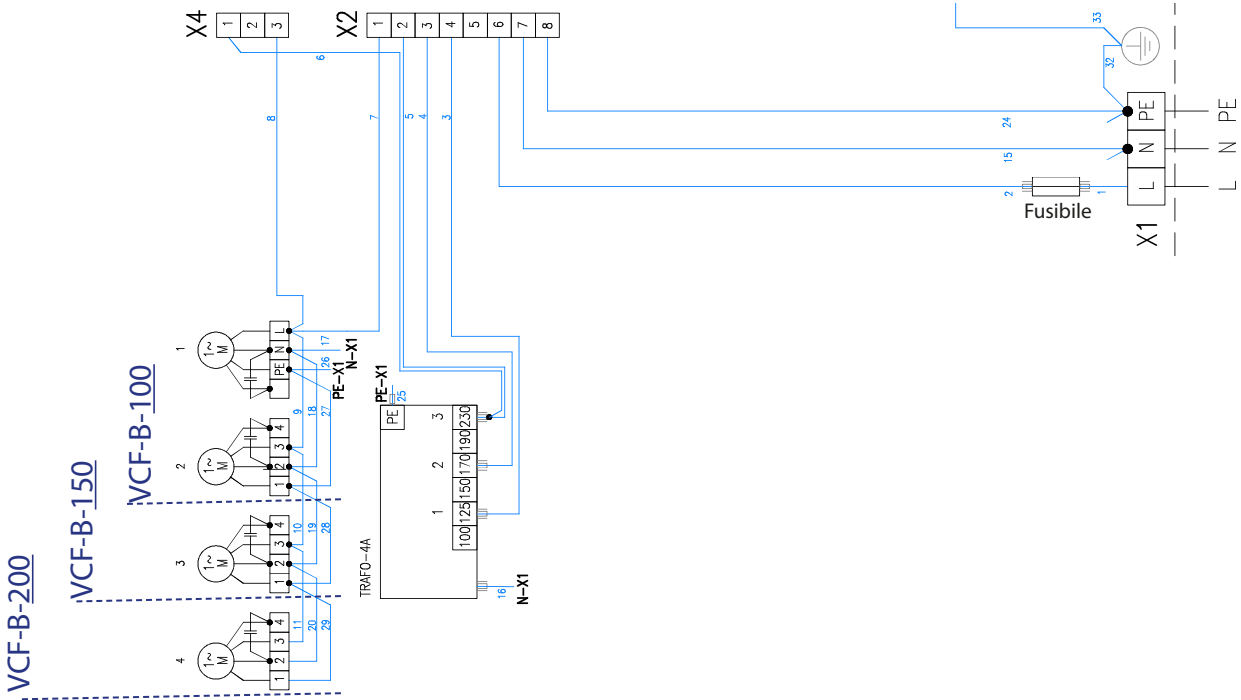
Il prodotto può essere smaltito in un luogo specializzato e pertanto sarà possibile riciclare i materiali. Smaltire le parti non utilizzabili del prodotto in una discarica controllata.



Quando si smaltiscono i materiali, è necessario osservare le rilevanti disposizioni nazionali sullo smaltimento dei rifiuti.

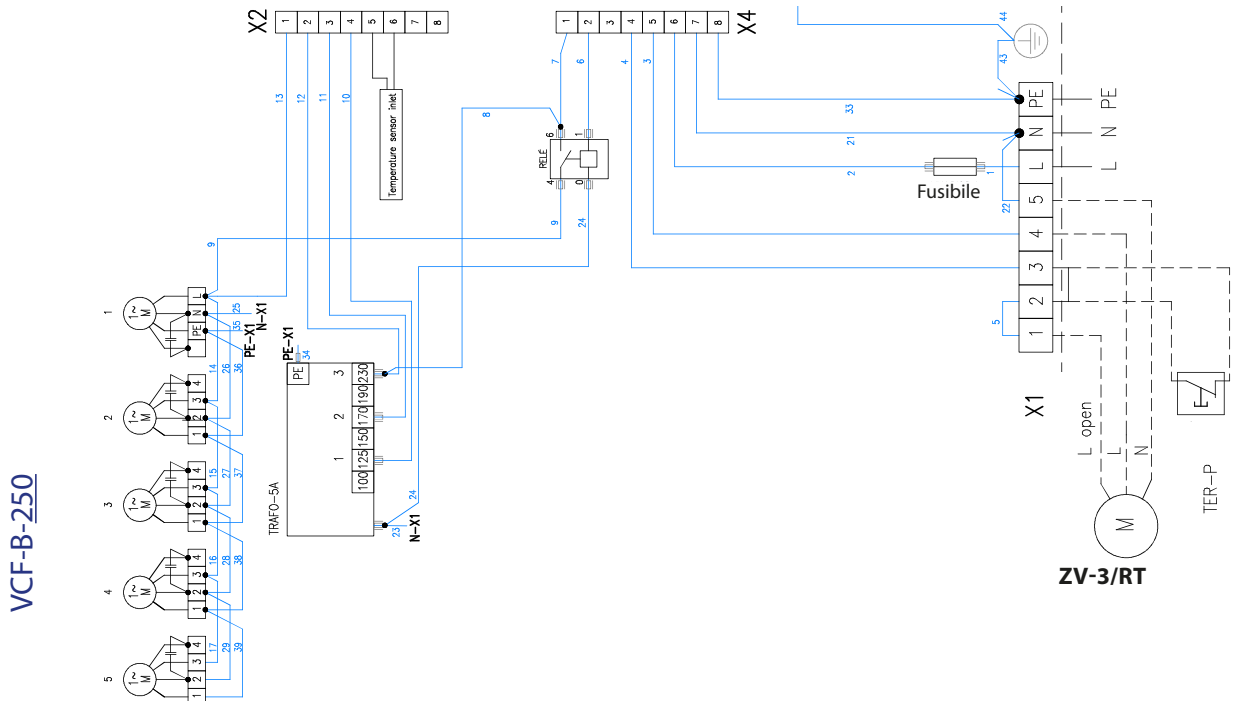
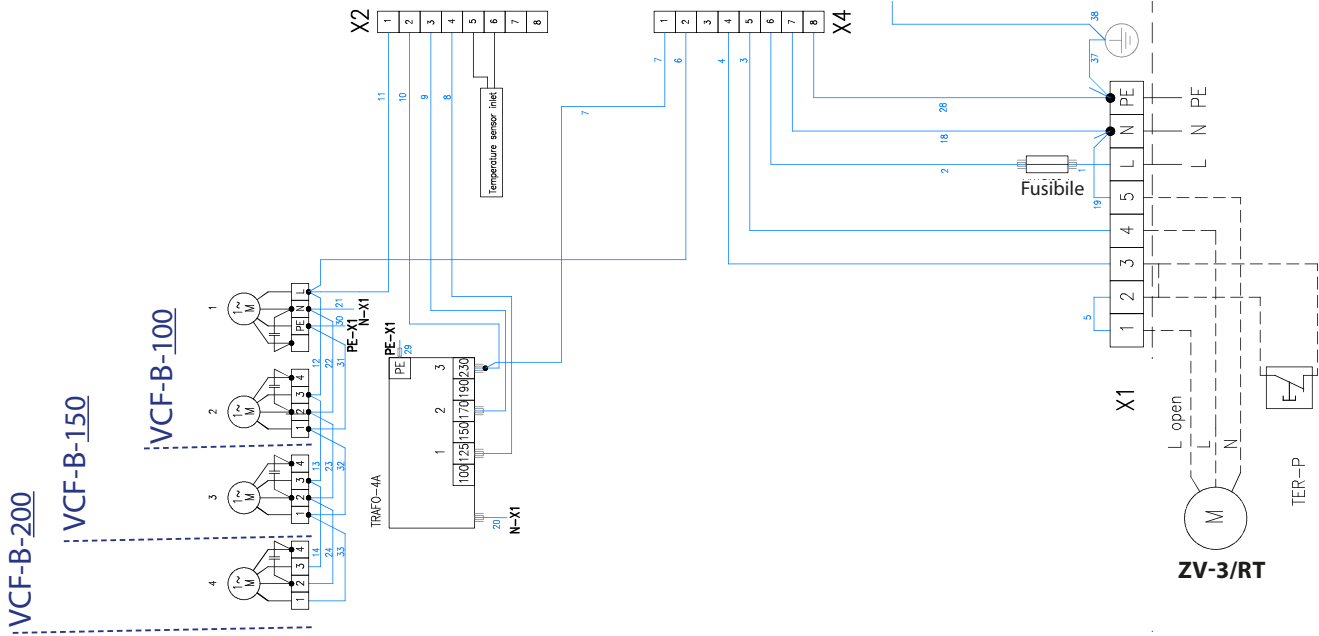
# 10. SCHEMI ELETTRICI

Tipi senza riscaldamento - VCF-B-xxx-S...



# 10. SCHEMI ELETTRICI

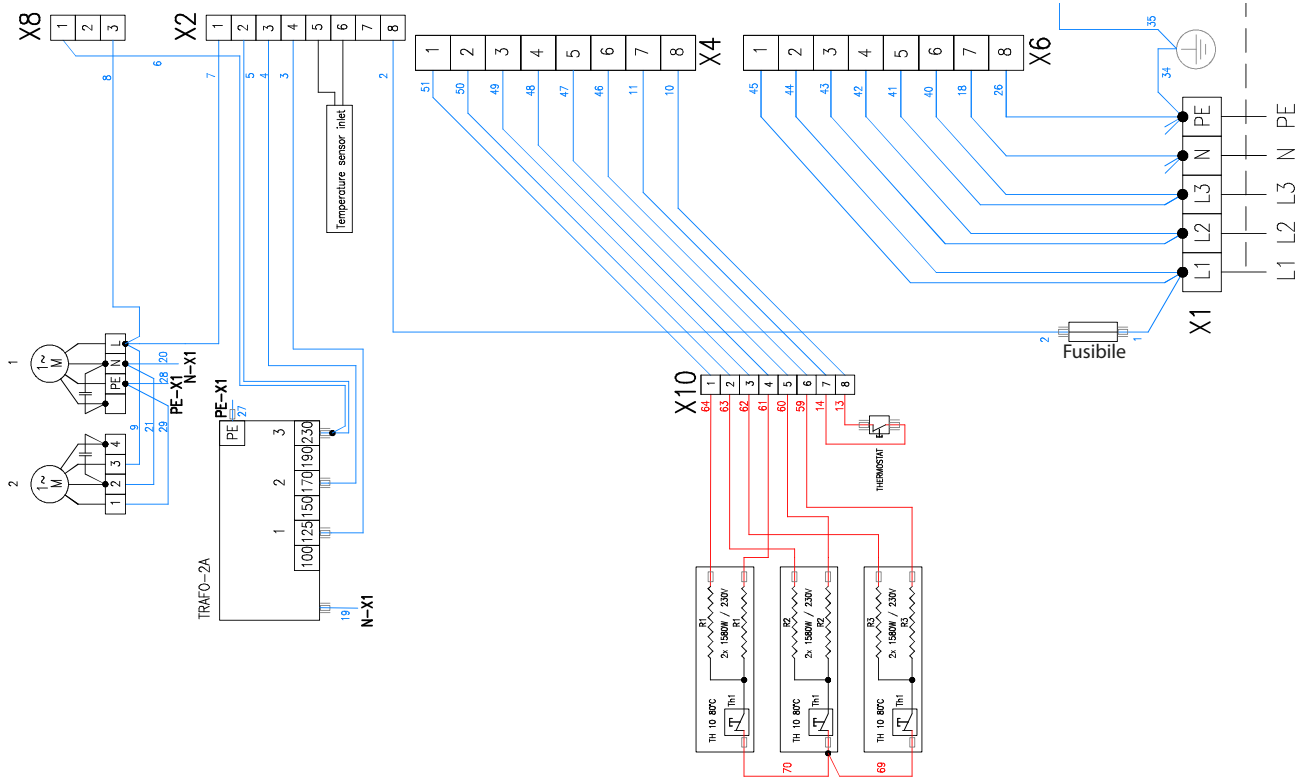
Tipi batteria ad acqua VCF-B-xxx-V(W)-...



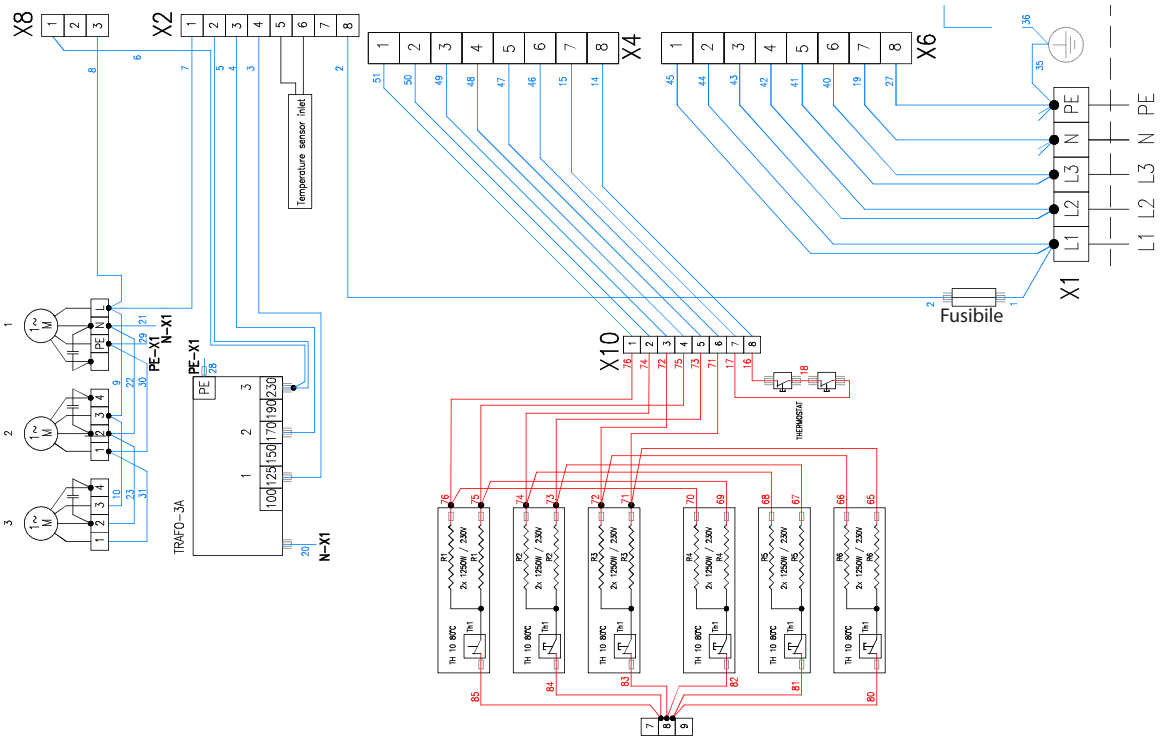
# 10. SCHEMI ELETTRICI

Tipi riscaldamento elettrico VCF-B-xxx-E...

VCF-B-100-E...

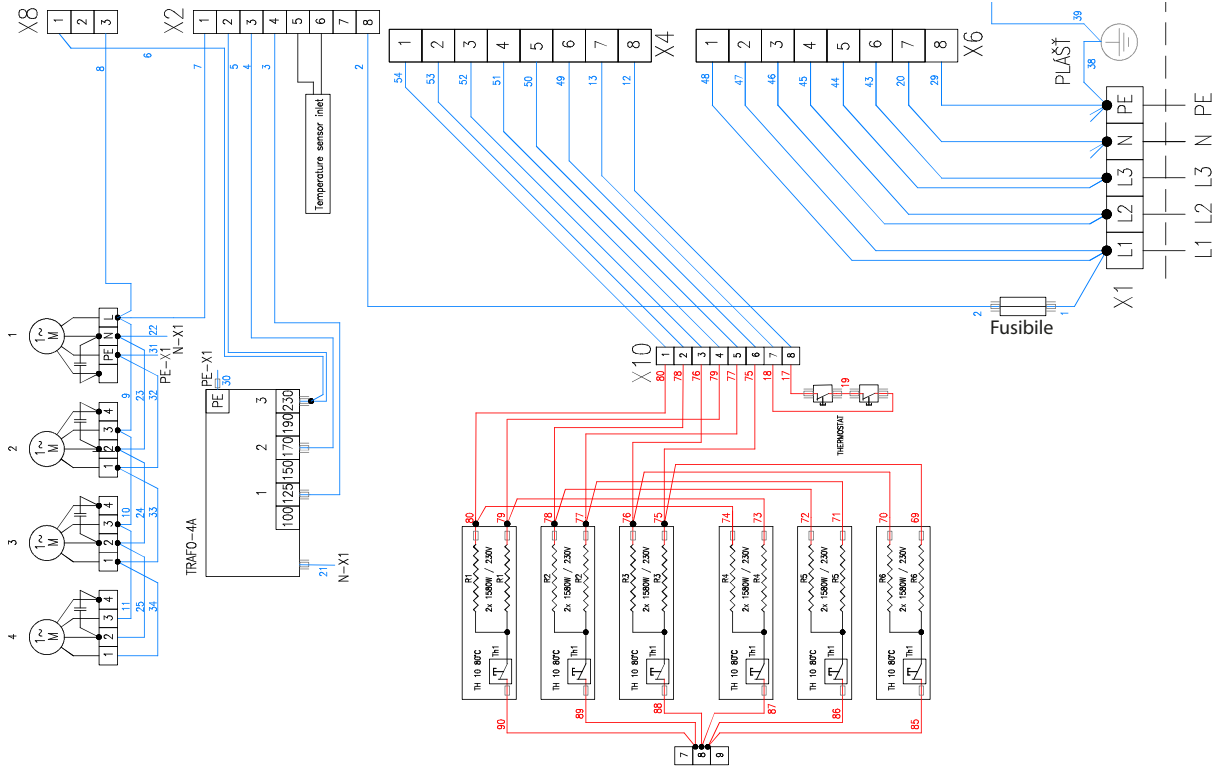


VCF-B-150-E...

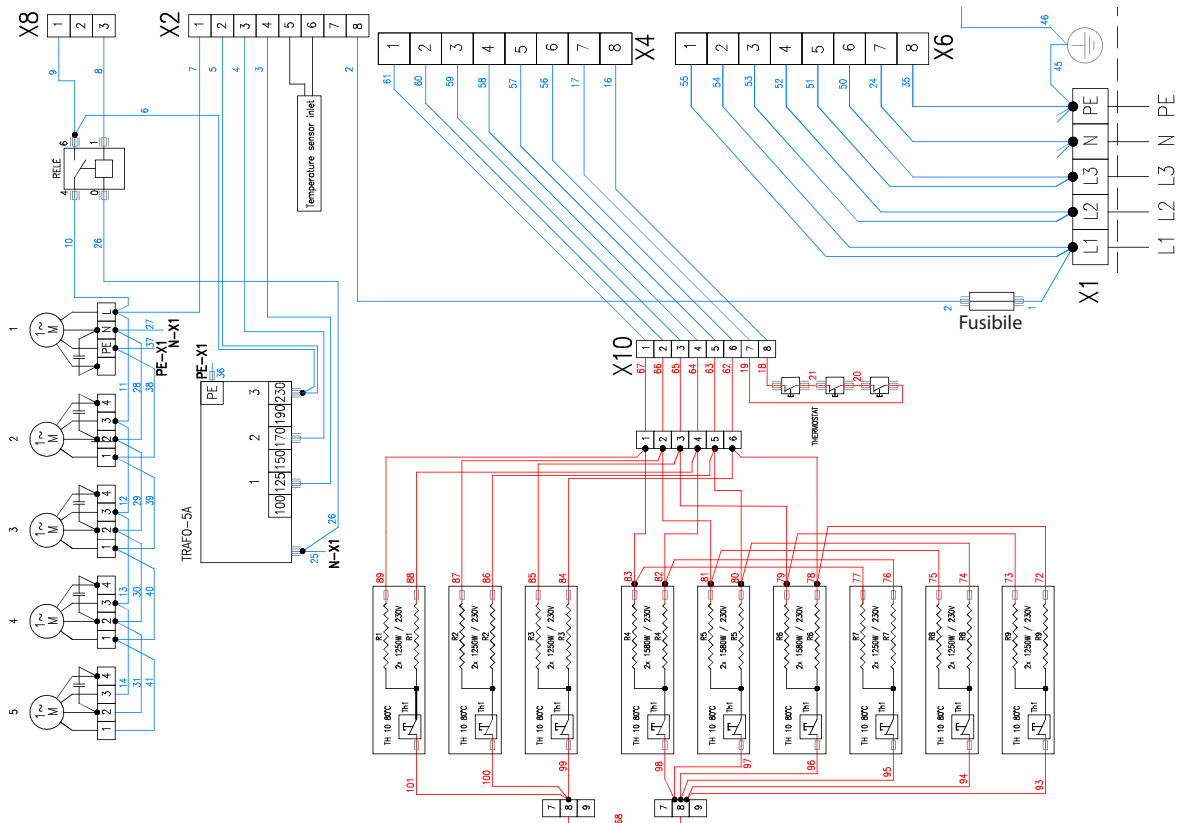


# 10. SCHEMI ELETTRICI

## VCF-B-200-E-...



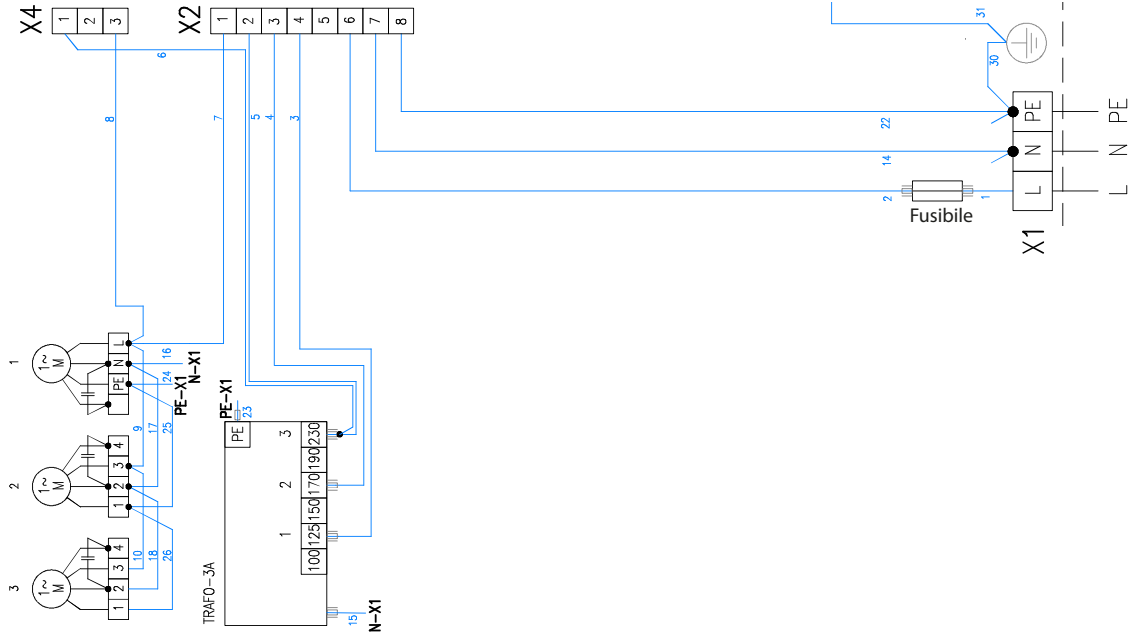
## VCF-B-250-E-...



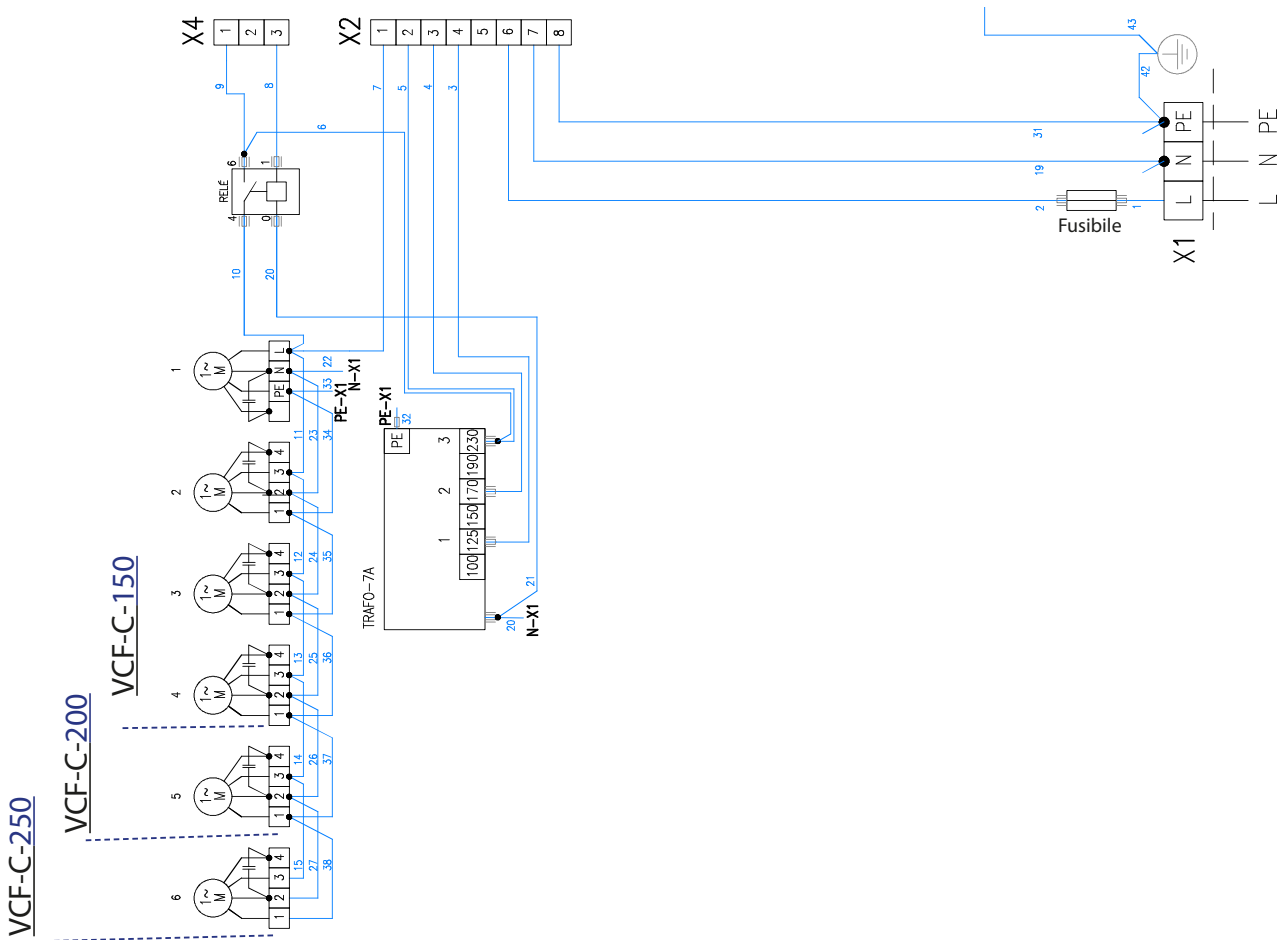
# 10. SCHEMI ELETTRICI

Tipi senza riscaldamento - VCF-C-...-S-...

VCF-C-100-S-...



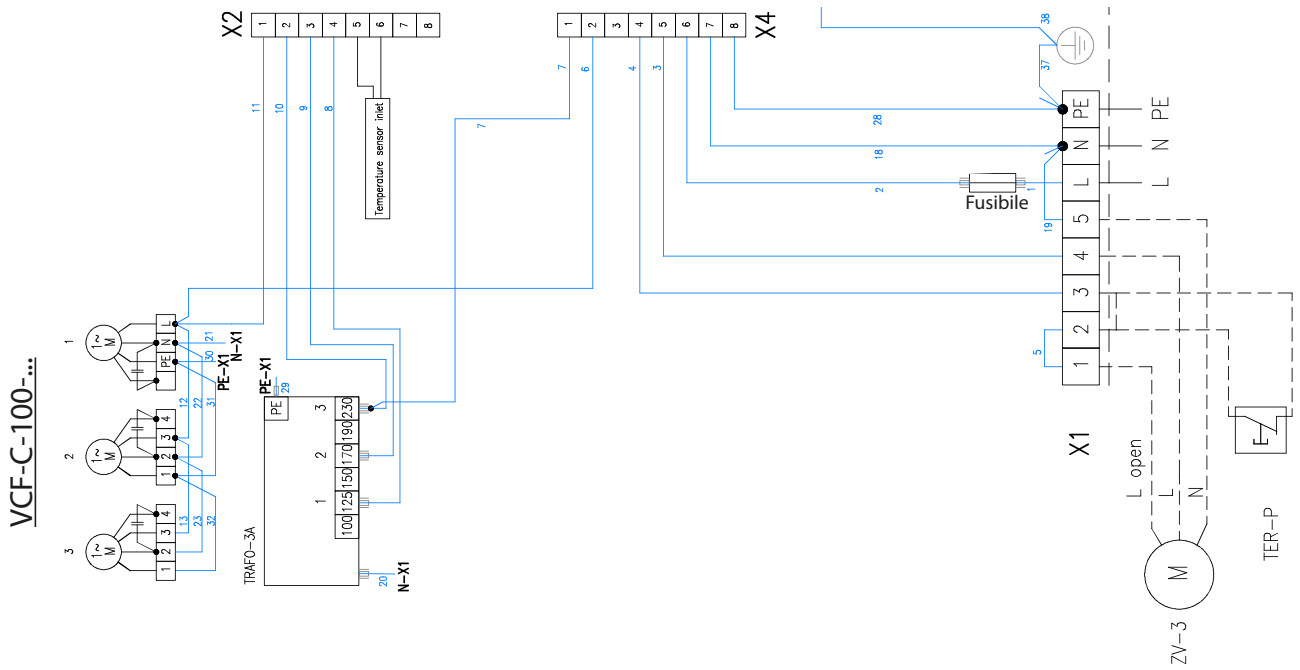
VCF-C-...-S-...



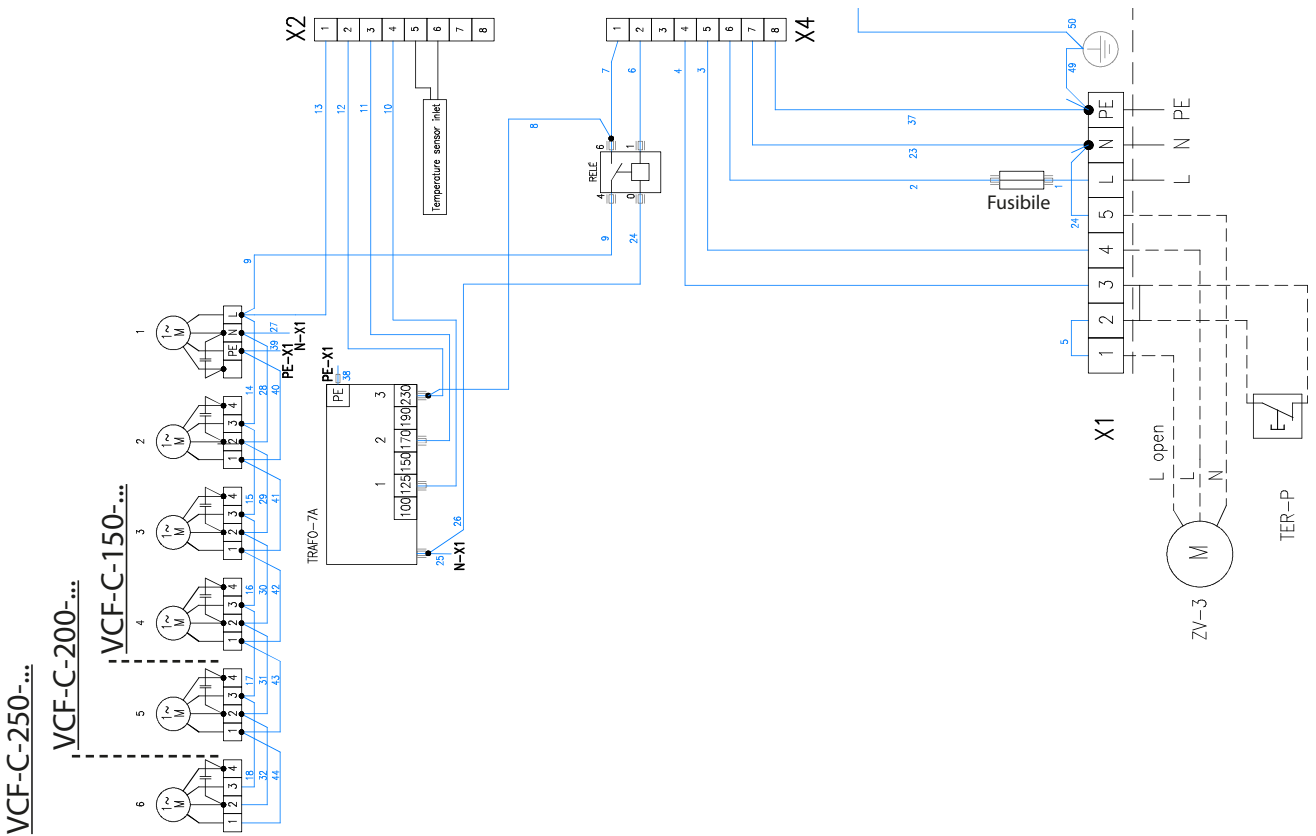
# 10. SCHEMI ELETTRICI

Tipi batteria ad acqua VCF-C-xxx-V(W)-...

VCF-C-100-V(W)-...



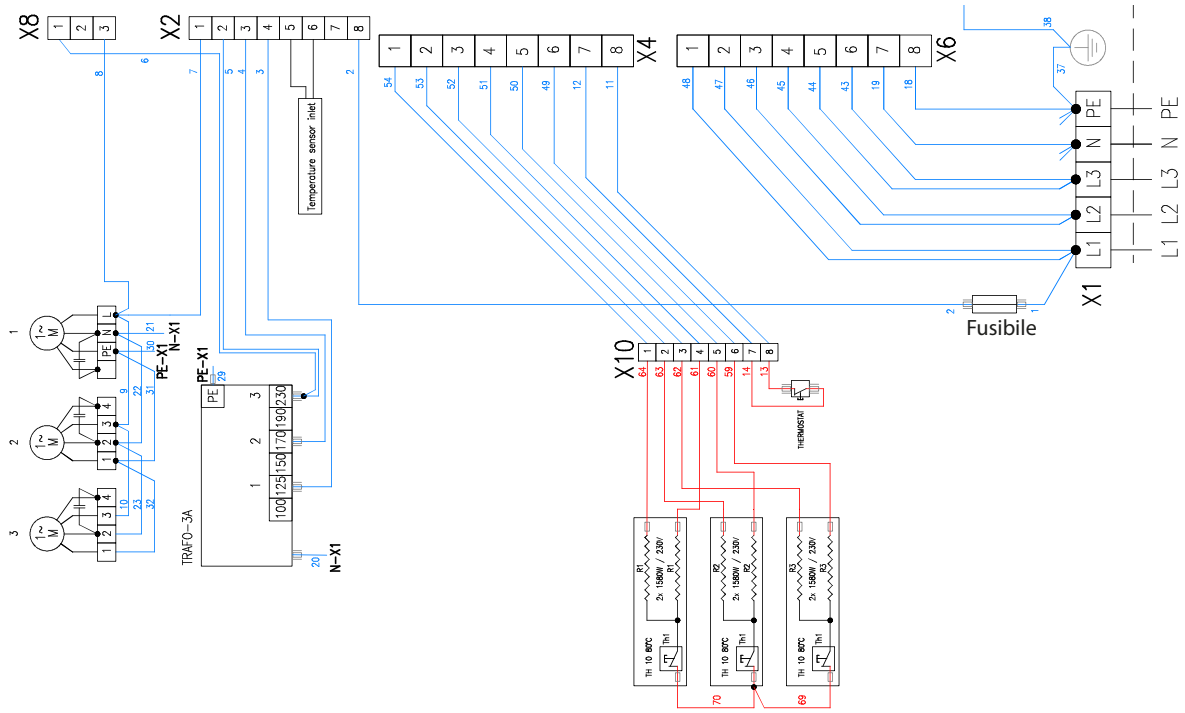
VCF-C-...-V(W)-...



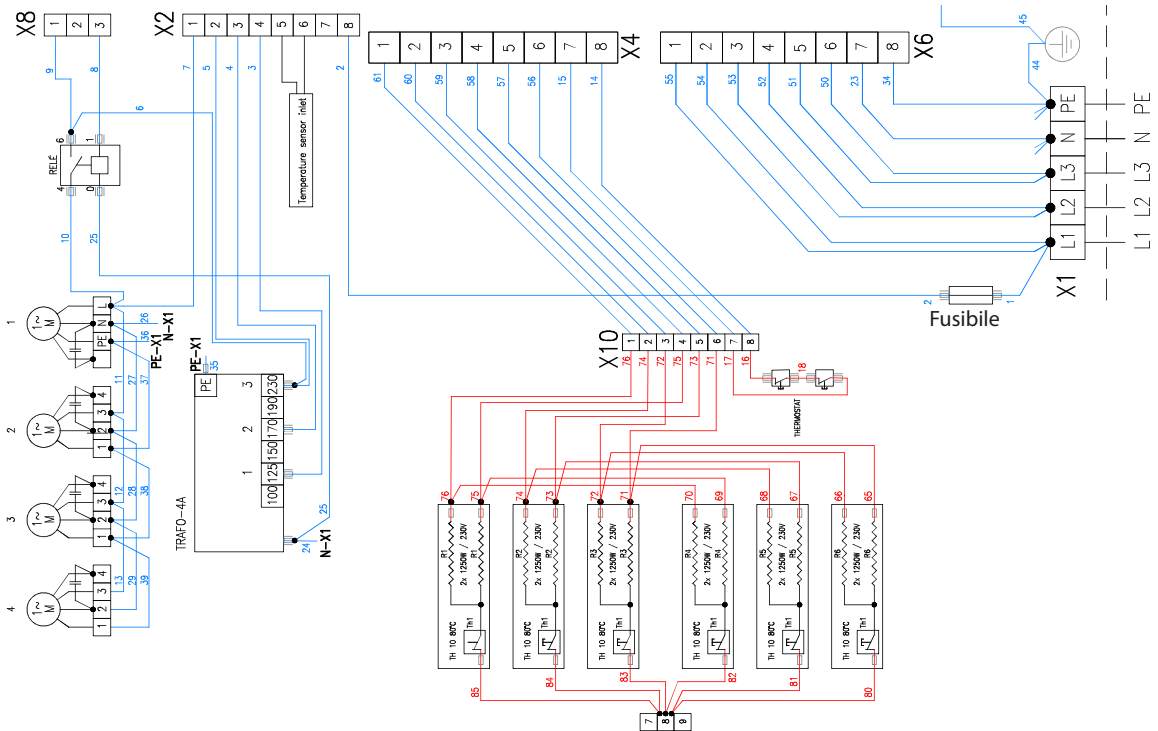
# 10. SCHEMI ELETTRICI

Tipi riscaldamento elettrico VCF-C-xxx-E...

VCF-C-100-E...

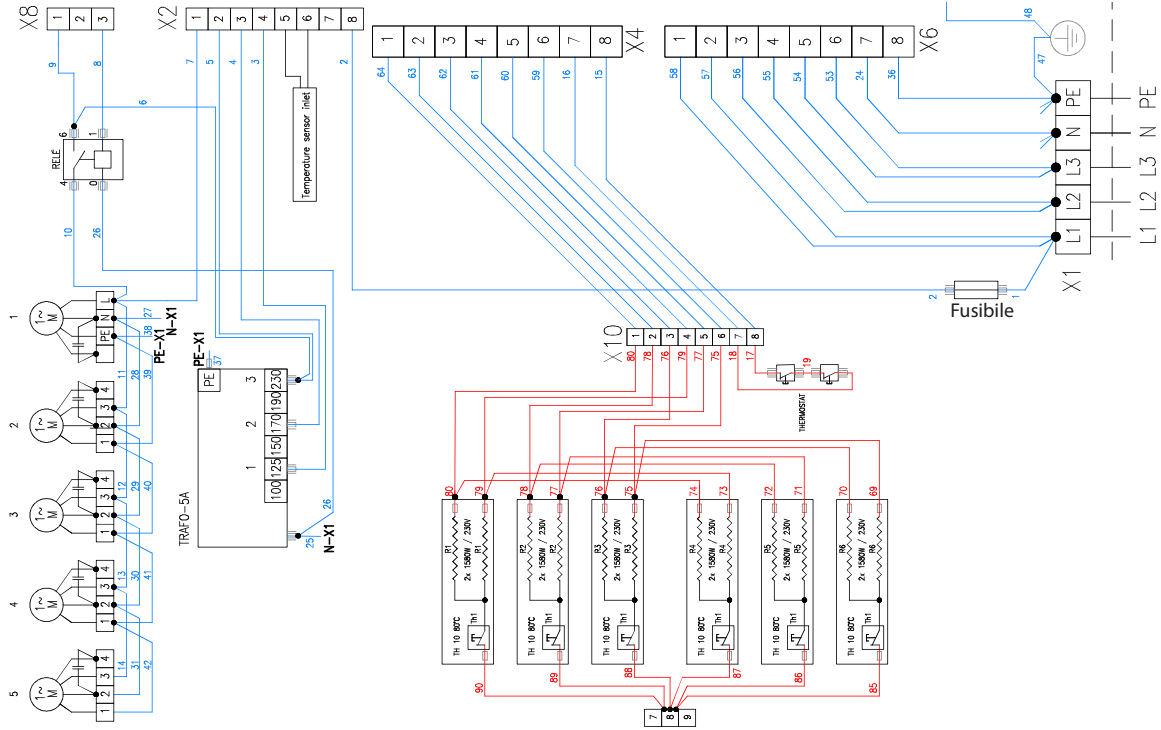


VCF-C-150-E...

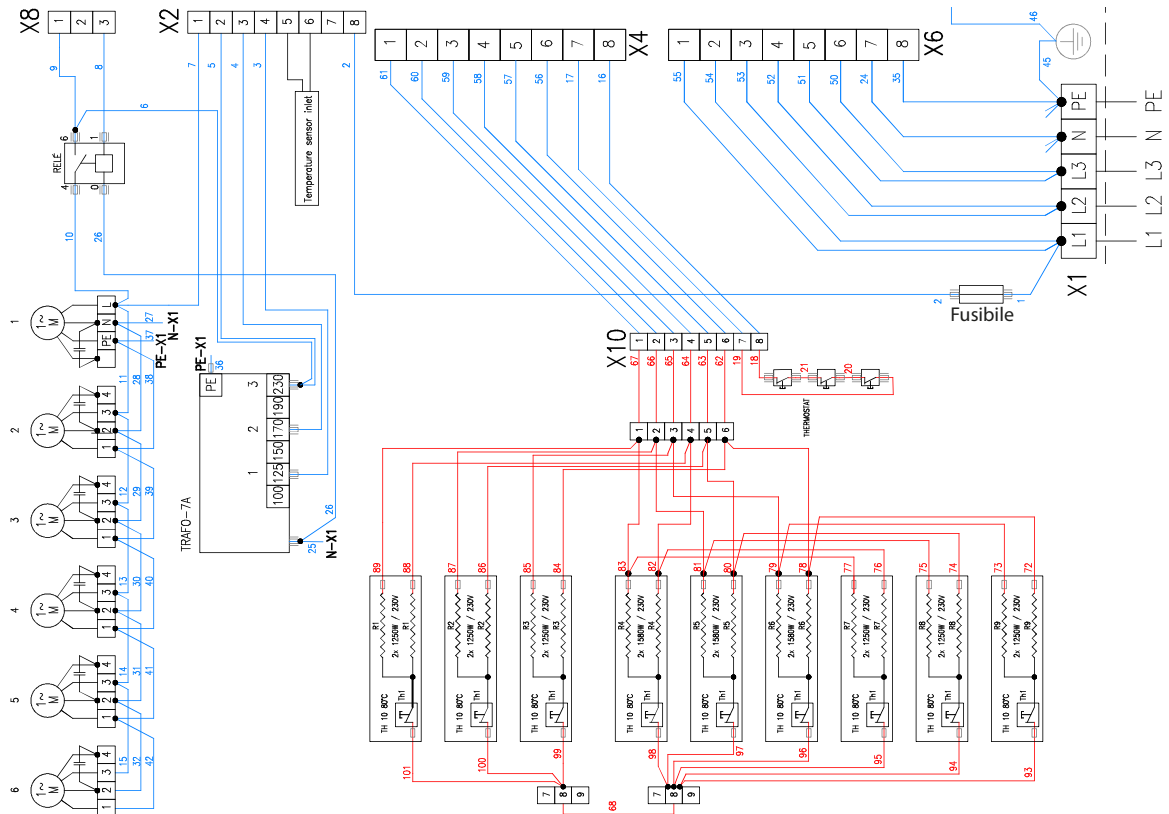


# 10. SCHEMI ELETTRICI

## VCF-C-200-E-...



## VCF-C-250-E-...



## ● ● 11. CONCLUSIONI

Dopo aver installato la barriera d'aria, leggere attentamente il **Manuale del relativo regolare**. In caso di dubbi o richieste, non esitare a contattare i nostri reparti per l'assistenza tecnica o alle vendite.

### **CONTATTI**

**Indirizzo:**

2VV, s.r.o.,  
Fáblovka 568,  
533 52 Pardubice,  
Česká republika

**Sito web:**

<http://www.2vv.cz/>

