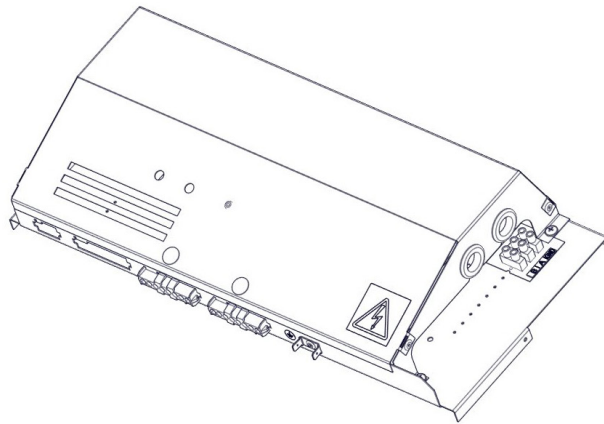




PARTNER
IN VENTILATION
2VV.CZ

NL

FINESSE / STANDESSE COMFORT control



Installatie instructies

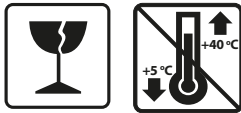
CE EAC

DE LEVERING CONTROLEREN

LET OP

Controleer het product na levering direct op schade. In het geval van schade aan de verpakking, neem contact op met de leverancier. Klachten die niet op tijd zijn ingediend, worden niet in behandeling genomen.

- Controleer of het overeenkomt met het bestelde type product. In het geval van afwijkingen, pak het product niet uit en neem contact op met de leverancier.
- Na het uitpakken, controleer of het product en alle andere component in goede staat zijn. Neem bij twijfel contact op met de leverancier.
- Installeer geen beschadigde eenheid!
- Als u het product niet direct na levering uitpakt, moet deze worden opgeslagen in een droge omgeving binnen met een omgevingstemperatuur tussen **+5 °C en +40 °C**.



	<p>Al het verpakkingsmateriaal is milieuvriendelijk en kan opnieuw gebruikt of gerecycled worden. Draag actief bij aan de bescherming van het milieu en zorg voor de correcte verwijdering of recycling van de verpakkingsmaterialen.</p>	
--	---	--

LET OP

- Als de eenheid is getransporteerd bij temperaturen lager dan 0°C, moet het product, na het uitpakken, minimaal 2 uur onder bedrijfsomstandigheden worden neergezet, zonder dat het product wordt geactiveerd, om de interne temperatuur te compenseren.

1. INSTALLATIE

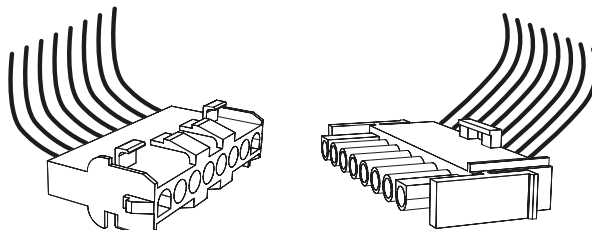
1.1 BESTURINGSMODULES

Luchtgordijnen FINESSE zijn geproduceerd met universele verbindingssinterface.

Luchtgordijnen FINESSE kunnen geregeld worden door een van de volgende besturingsmodules: BASIC, COMFORT, SUPERIOR.

Besturingsmodules zijn vereiste accessoires en moet apart worden besteld.

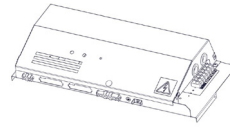
Het luchtgordijn is verbonden met een besturingsmodule door "Snelkoppelingssmoffen"



INHOUD VAN DE VERPAKKING

COMFORT MASTER

1x



1x



1x

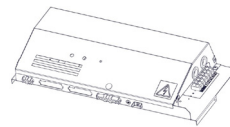


VCS-R4-CO-***E/S/V**-MA - 2x



COMFORT SLAVE

1x

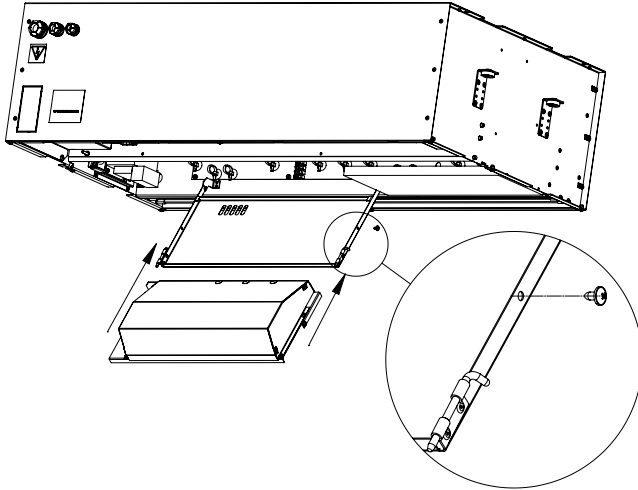
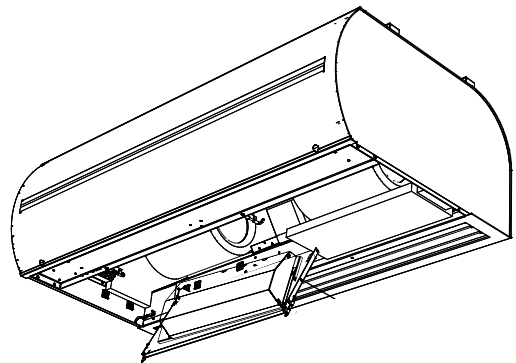
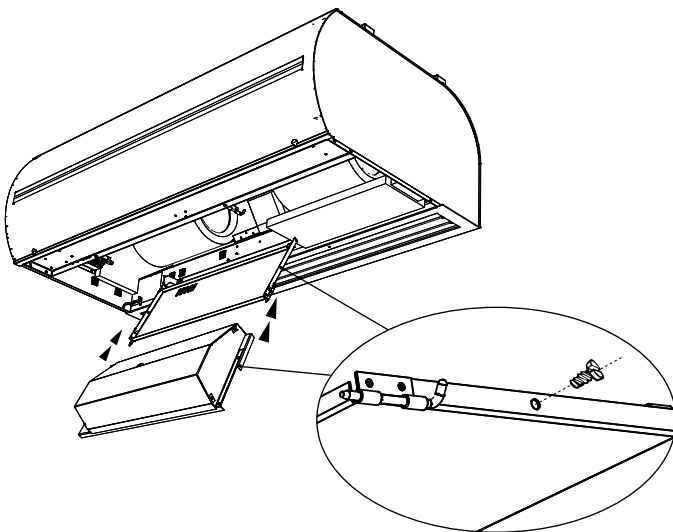
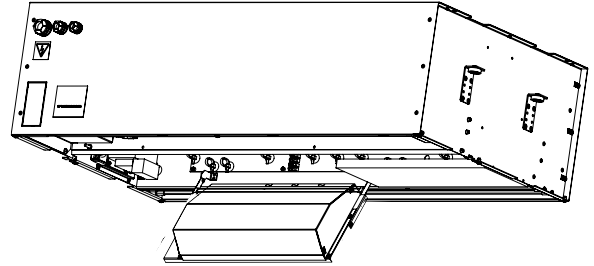


1x



1. INSTALLATIE

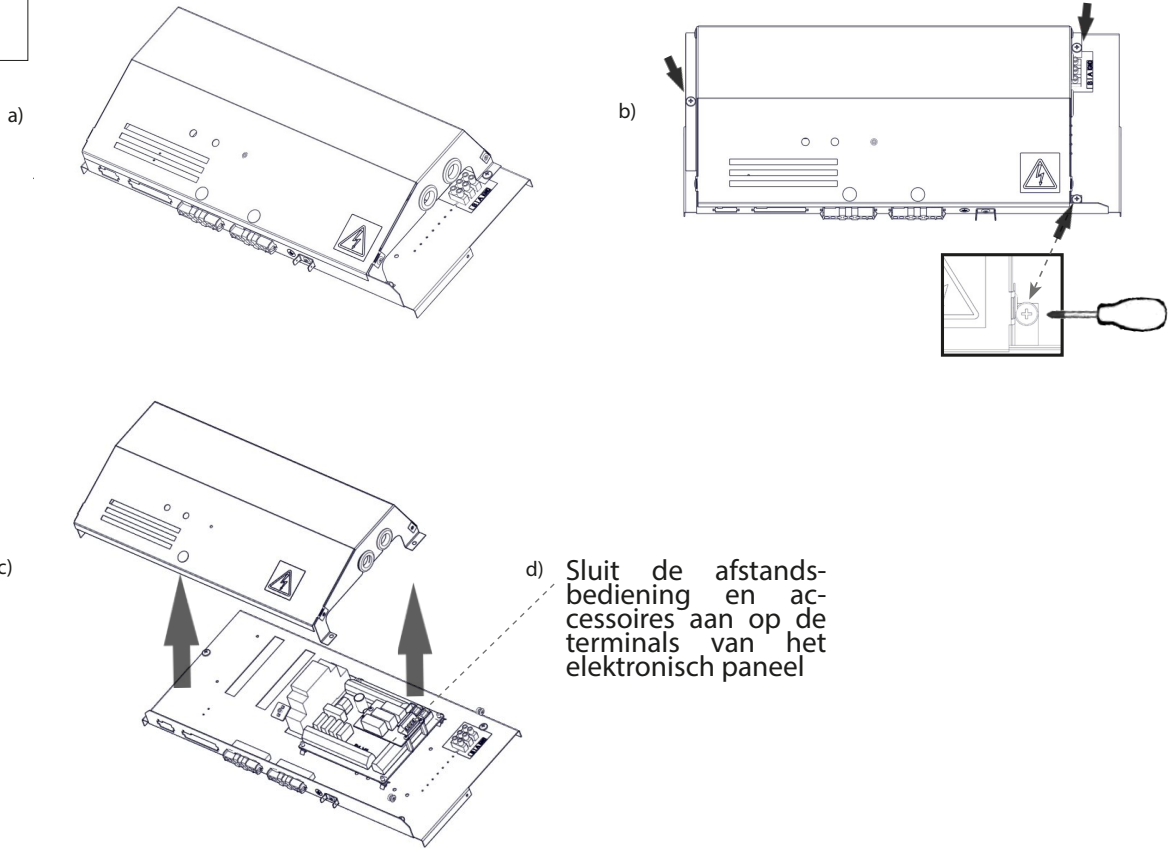
STEEK DE BESTURINGSMODULE IN HET LUCHTGORDIJN

1**2**

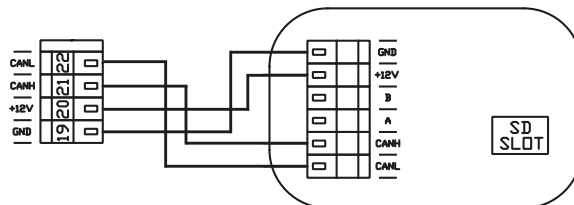
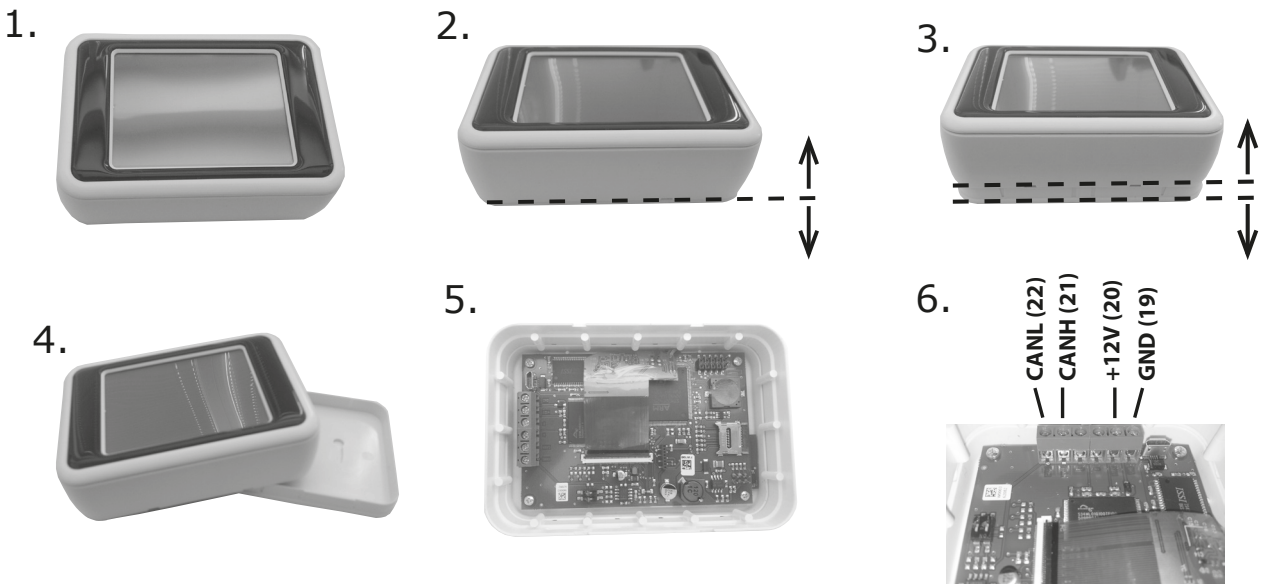
1. INSTALLATIE

Verbinding met het regelpaneel en accessoires

3



1.2 AANSLUITEN VAN DE BESTURING

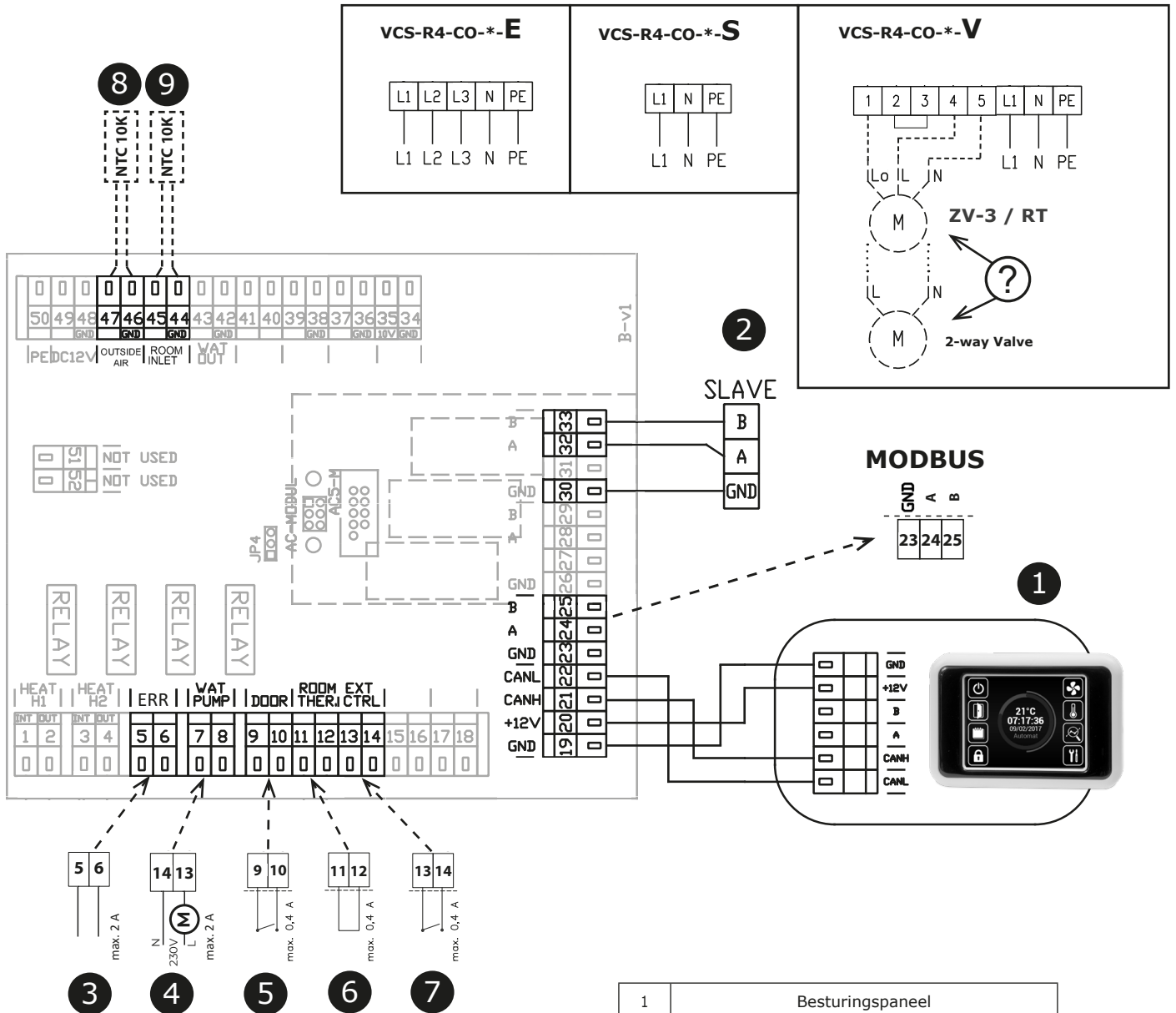


1. INSTALLATIE

1.3 EXTERNE ACCESSOIRES

COMFORT MASTER

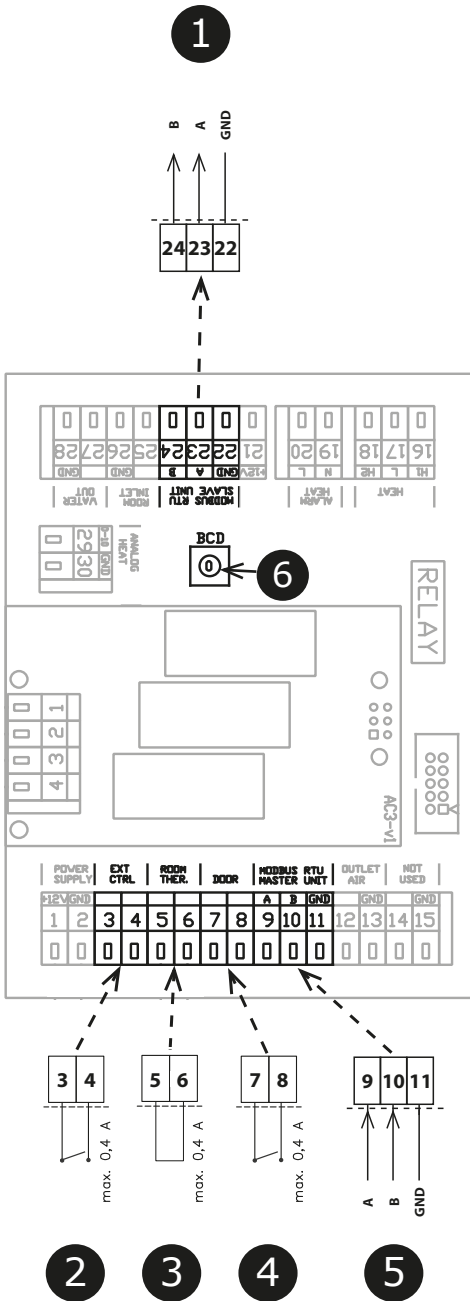
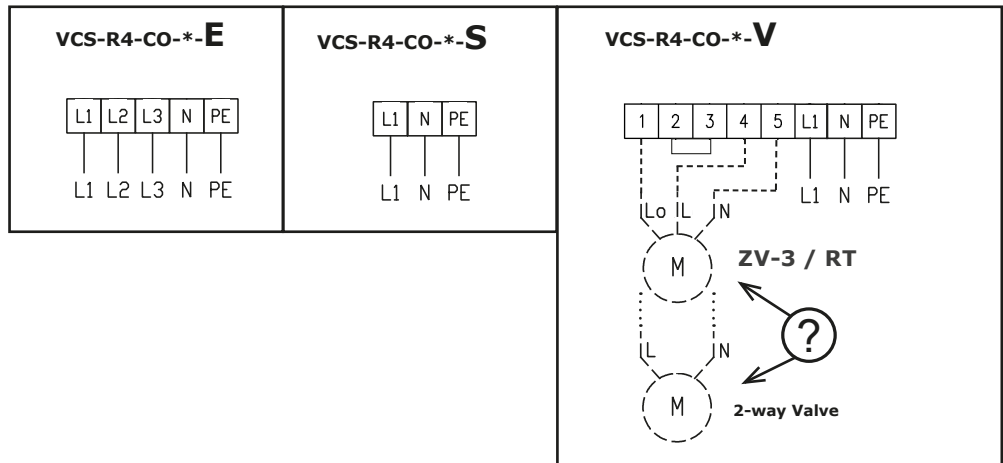
Besturingsmodule Master Comfort



1	Besturingspaneel
2	Aansluiting voor SLAVE-eenheid
3	FOUT-contact (relais (NO/NC))
4	Waterpomp (relais)
5	DEUR-contact (ingang, (NO/NC))
6	Thermostaat (ingang, (NO/NC))
7	Externe besturing (ingang, AAN/UIT)
8	Buitensensor (inbegrepen)
9	Ruimtesensor (inbegrepen)

1. INSTALLATIE

COMFORT SLAVE
Besturingsmodule Slave Comfort



1	Aansluiting voor SLAVE-eenheid
2	Externe besturing (ingang, AAN/UIT)
3	Thermostaat (ingang, (NO/NC)
4	DEUR-contact (ingang, (NO/NC)
5	Besturingssignaal van MASTER-eenheid

6

SLAVE	BCD
1	1
2	2
3	3
4	4
5	5
6	6
7	7
8	8
9	9
10	A

2. EXTERNE ACCESSOIRES

2.1 AANSLUITEN VAN EXTERNE ACCESSOIRES

LET OP

- De eenheid moet van de voeding worden ontkoppeld om accessoires aan te sluiten.
- Alle externe regelcomponenten moeten worden aangesloten overeenkomstig het aansluitschema.

2.1-1 DS-deurcontact

TECHNISCHE INFORMATIE

- geschikt voor alle SM-besturing
- geïsoleerd schakelcontact met maximale spanning van 230V, 6A
- IP67, kan worden aangesloten als een onderbreker of schakelcontact

VOORZICHTIG!

Niet meegeleverd bij het product.

2.1-2 DK-1 / DK-B3 deurcontact

TECHNISCHE INFORMATIE

- geïsoleerd schakelcontact met maximale spanning 12V.
- Kabel - Tweekern-kabel met diameter van 0,5 mm². - Maximale lengte: 50 m



OPGELET!

Niet meegeleverd bij het product.

2.1-3 Thermostatische klep – TV1/1

TECHNISCHE INFORMATIE

- Thermostatische klep om de waterwisselaar te regelen
- Geschikt voor alle typen gordijnen met waterwisselaar
- Werkt onafhankelijk van de elektronische besturingen

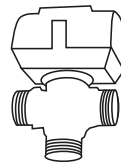
VOORZICHTIG!

Niet meegeleverd bij het product.

2.1-4 Zoneklep ZV3 / RT-3-xx

TECHNISCHE INFORMATIE

- Zoneklep om de waterwisselaar te reguleren
- Kabel - Driekern-kabel met een diameter van 1,5 mm², 230 V/ 50 Hz.

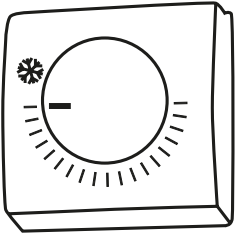


VOORZICHTIG!

Niet meegeleverd bij het product.

2. EXTERNE ACCESSOIRES

2.1-5 Kamerthermostaat - TER-P



TECHNISCHE INFORMATIE

- Kamerthermostaat om verwarming te reguleren
- Kabel - Tweekern-kabel met een diameter van 0,5 mm², 230 V/ 50 Hz.

OPGELET!

Niet meegeleverd bij het product.

3. INBEDRIJFSTELLING

LET OP

Controleer het volgende voor het opstarten van de eenheid:

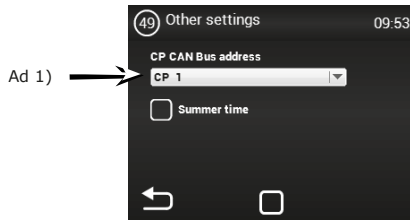
- Hebt u gereedschap of objecten in de eenheid laten liggen die de eenheid kunnen beschadigen?
- Is de toevoer van energie en verwarmingswater (indien van toepassing) voldoende?
- Is de eenheid goed gesloten?
- Is de besturingsmodule goed aangesloten?
- Heeft de eenheid voldoende bescherming conform de toepasselijke normen?
- of de installatie voldoet aan alle instructies in de handleiding,
- of er geen gereedschap of andere objecten zijn achtergebleven in de eenheid die schade kunnen veroorzaken.

OPGELET!

- Ingrijpen of wijzigingen aan de interne verbindingen zijn verboden en zullen resulteren in het verlies van de garantie.
- Wij raden het gebruik van accessoires geleverd door ons bedrijf aan. Neem contact op met uw leverancier bij twijfel betreffende het gebruik van niet-originele accessoires.

4. BESTURINGSPANEEL

Gebruik dit menu om de resterende parameters in te stellen



Ad 1) – Stelt het CAN-adres van het besturingspaneel zo in dat er tot 2 besturingspanelen

kunnen worden aangesloten op de MASTER-regelaar

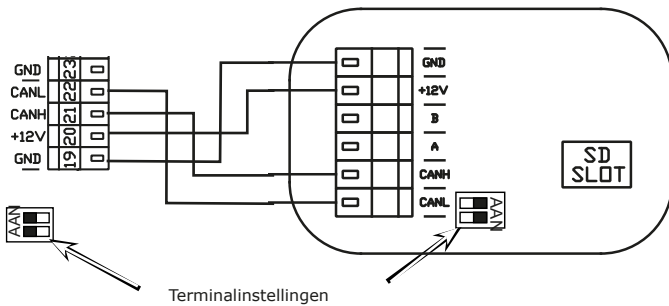
Opties: CP 1 = adres van het besturingspaneel is 1

CP 2 = adres van het besturingspaneel is 2

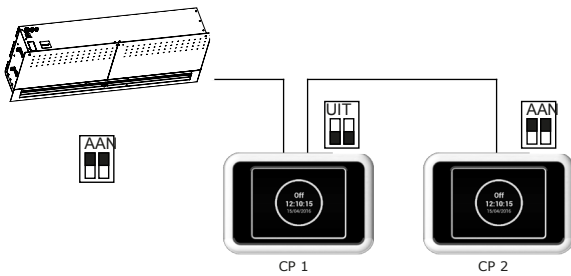
! OPGELET!

Elk paneel moet zijn eigen adres hebben, anders kan dit resulteren in defecten aan de regelaar.

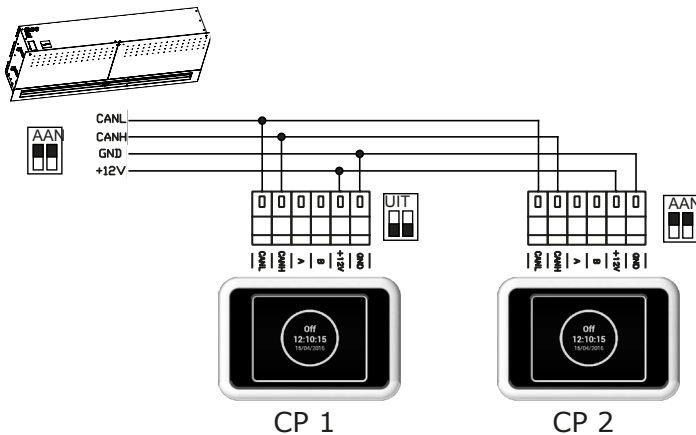
Terminals moeten worden ingesteld indien er meerdere panelen zijn aangesloten. Deze zijn te vinden in de hoofdelektronica en de controller:



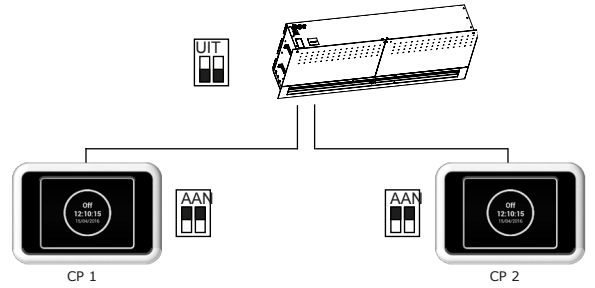
Voorbeeld van controllerverbinding – Optie 1:



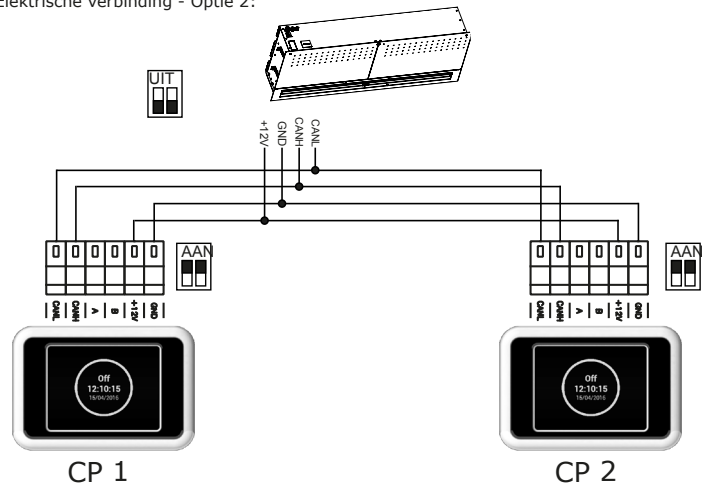
Elektrische verbinding - Optie 1:



Elektrische verbinding - Optie 2:



Elektrische verbinding - Optie 2:



5. DEFECTEN

5.1 DEFECTEN

Ontkoppel de hoofdvoeding voordat u aan de eenheid gaat werken. Als u niet zeker bent van de juiste stappen, probeer dan geen reparaties uit en neem contact op met een professionele service!

Beschrijving	Eenheid gedrag	Waarschijnlijk probleem	Oplossing
44 – Ventilator-fout	Eenheid defect	Oververhitte ventilator of een defect aan het thermische contact van de inlaatventilator	Bepaal de oorzaak van de oververhitting (defect lager, kortsluiting...) of vervang de motor.
45 – Verplicht onderhoud/filter verstopt	Eenheid operationeel	Filter verstopt of de tijd voor vervanging is gekomen	Vervang de filters. Na vervanging, vergeet niet om MENU 1616 - FILTERTIMER te resetten
46 – Verwarming defect	Eenheid defect	Verwarming defect	Controleer de verwarming en de staat van de veiligheidsthermostaat. Heeft de verwarming correcte koeling? Controleer de lopende motor.
65 – Communicatiefout	Eenheid defect	Communicatiefout	Controleer de communicatiekabel op schade en of deze correct is aangesloten. Neem het aansluit-schema in acht om te voorkomen dat de communicatie wordt onderbroken (aansluiting in de buurt van hoogspanning, fenomenen op locatie veroorzaken onderbrekingen)
Eenheid werkt niet	Eenheid defect	Voeding onderbroken	Controleer of de voeding niet wordt onderbroken
		Gebroken zekering	Controleer de zekering in de zijkant van de besturingsmodule
De verwarming schakelt automatisch uit	Eenheid werkt, maar verwarmt niet	De verwarming wordt te heet	De verwarming wordt te heet door onvoldoende luchtstroom. Controleer of de ventilatoren in goede staat zijn en of de luchttoevoer niet wordt onderbroken.

OPGELET!

Schakel de voeding uit voordat u aan de eenheid gaat werken. Laat de eenheid afkoelen!

6. ONDERHOUD

6.1 REINIGING



- Gebruik geen perslucht, chemicaliën, oplosmiddelen of water om de eenheid te reinigen.
- Gebruik een zachte borstel of een stofzuiger om de aanzuigkap en de binnenkant van de eenheid te reinigen.
- Raadpleeg de installatiehandleiding van het ESSENSSE NEO gordijn.

7. SERVICE

7.1 ALS U DE EENHEID NIET KUNT REPAREREN

Als u niet in staat bent om een probleem op te lossen, neem contact op met de leverancier of vertegenwoordiger van 2VV. Garantieservice en service na de garantieperiode worden aangeboden door de leverancier of een geautoriseerde werkplaats, die vermeld staan in de beschikbare lijst van de leverancier.

Geef de volgende informatie op aan de leverancier of werkplaats:

- **type benaming van het luchtgordijn**
- **accessoires in gebruik**
- **locatie van installatie**
- **serienummer**
- **voorwaarden van de installatie (incl. elektrisch)**
- **bedrijfsperiode**
- **gedetailleerde beschrijving van het defect**

7.2 – BUITEN BEDRIJF STELLING VAN HET PRODUCT – VERWIJDERING

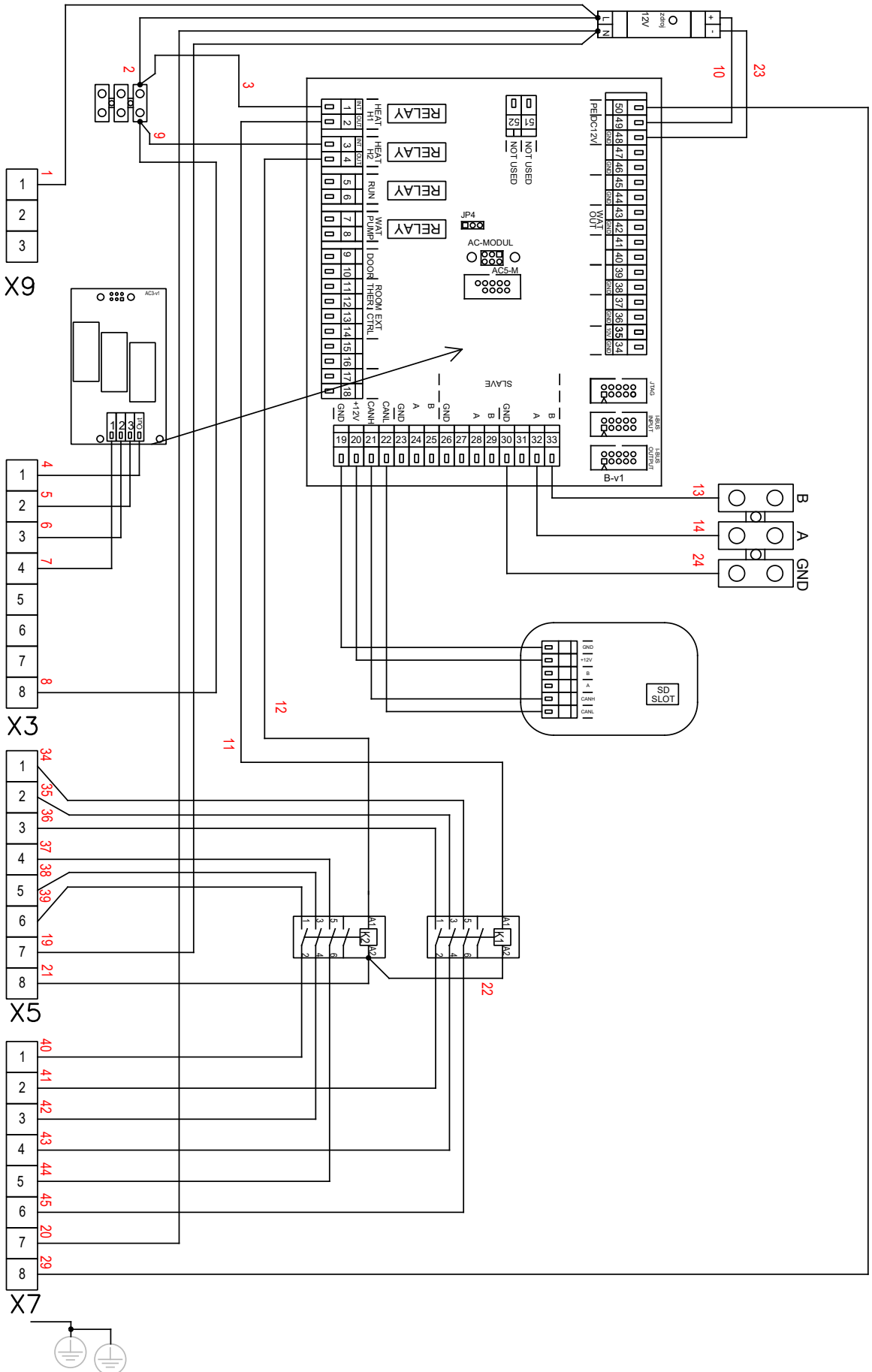
Voor verwijdering van het product, moet het product onbruikbaar worden gemaakt. Oude producten bevatten ruwe materialen die opnieuw gebruikt kunnen worden. Breng ze naar een inzamelplaats voor secundaire ruwe materialen. Het is raadzaam om het product uit elkaar te laten halen door een specialist, zodat de recyclebare materialen opnieuw gebruikt kunnen worden. Breng de onbruikbare onderdelen naar een geschikte afvalverwerkingsplaats.



De verwijdering van materialen moet voldoen aan de toepasselijke regels voor afvalverwerking.

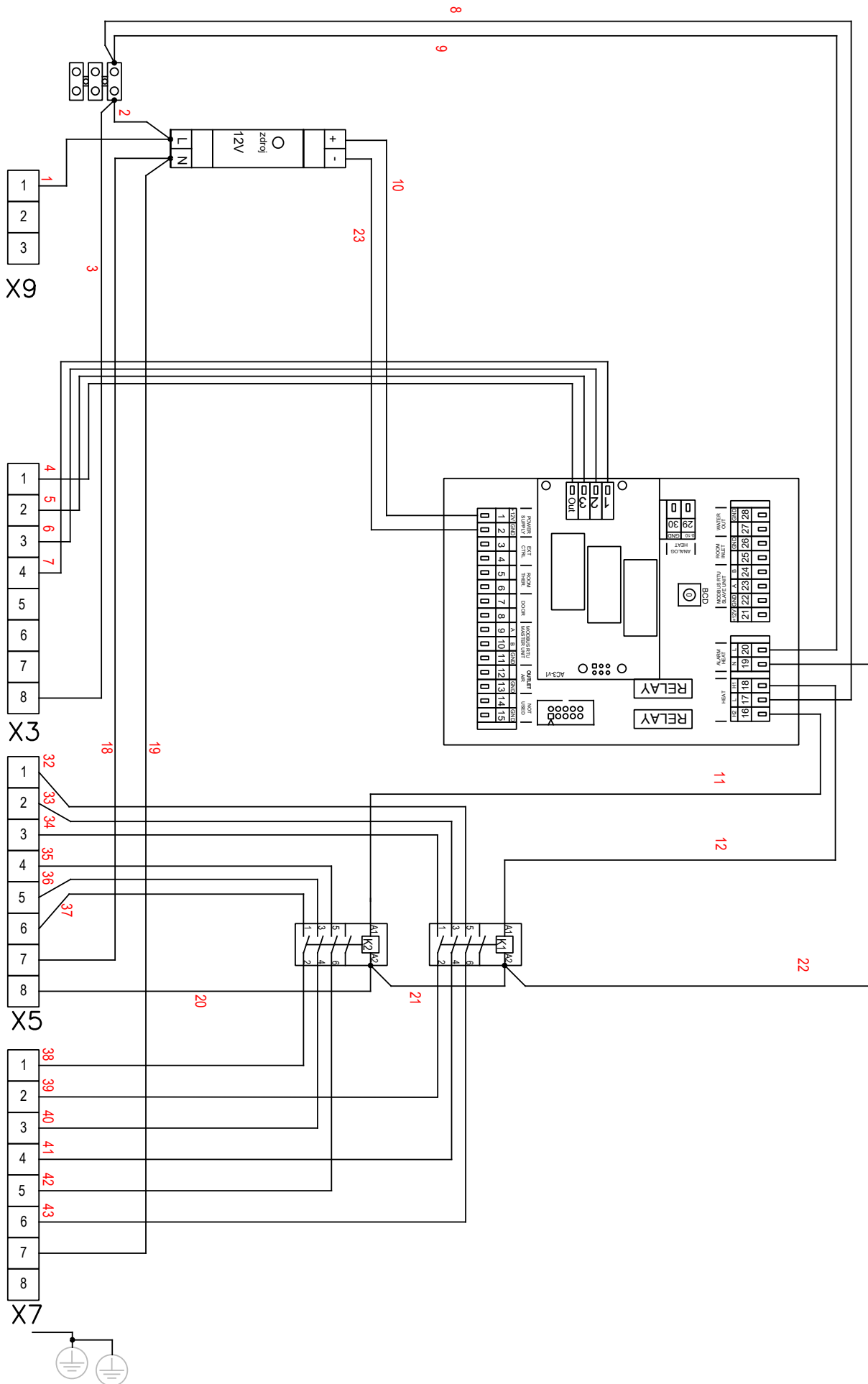
8. AANSLUITSCHEMA

VCS-R4-CO-E-MA



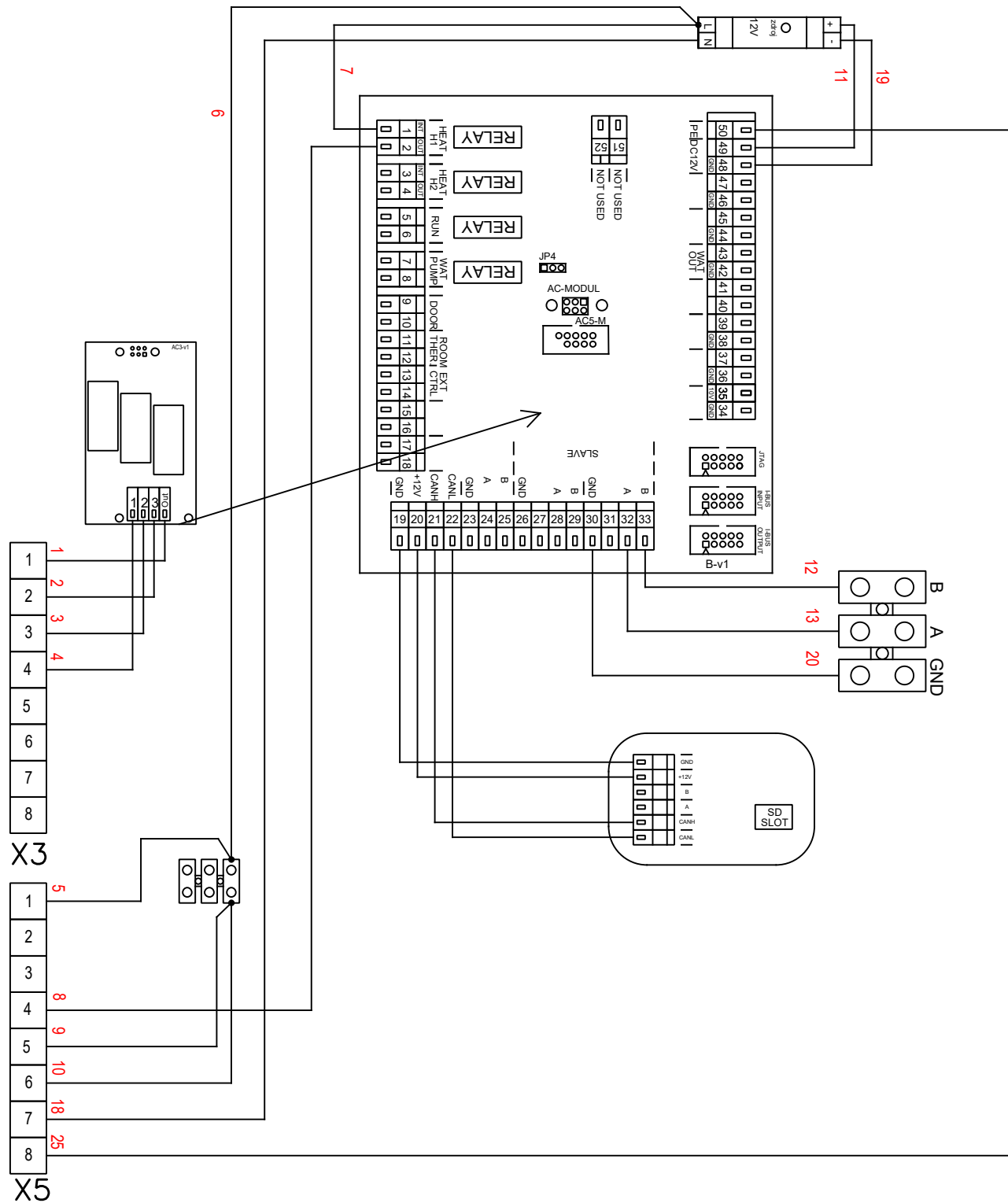
8. AANSLUITSCHEMA

VCS-R4-CO-E-SL



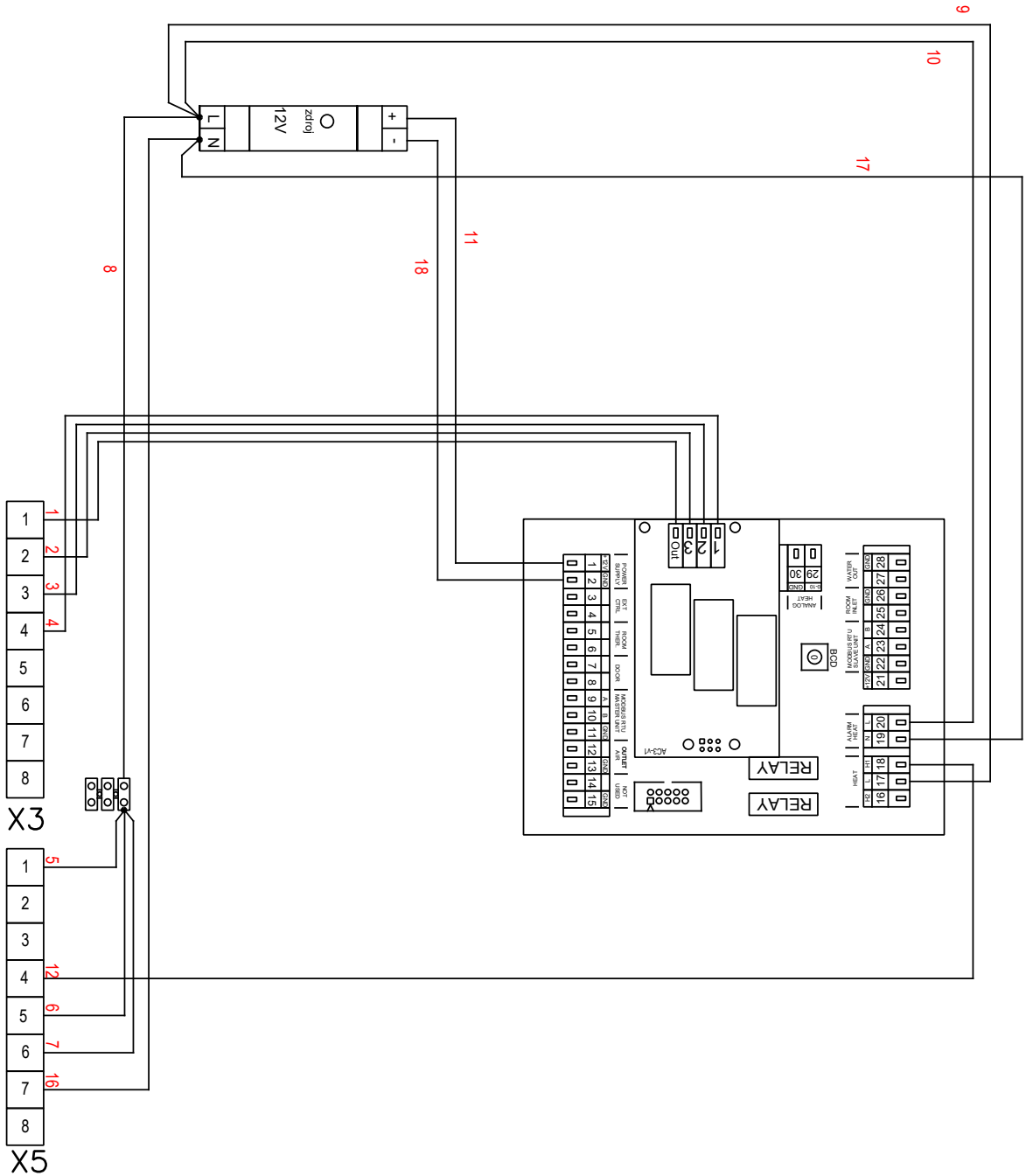
8. AANSLUITSCHEMA

VCS-R4-CO-V-MA



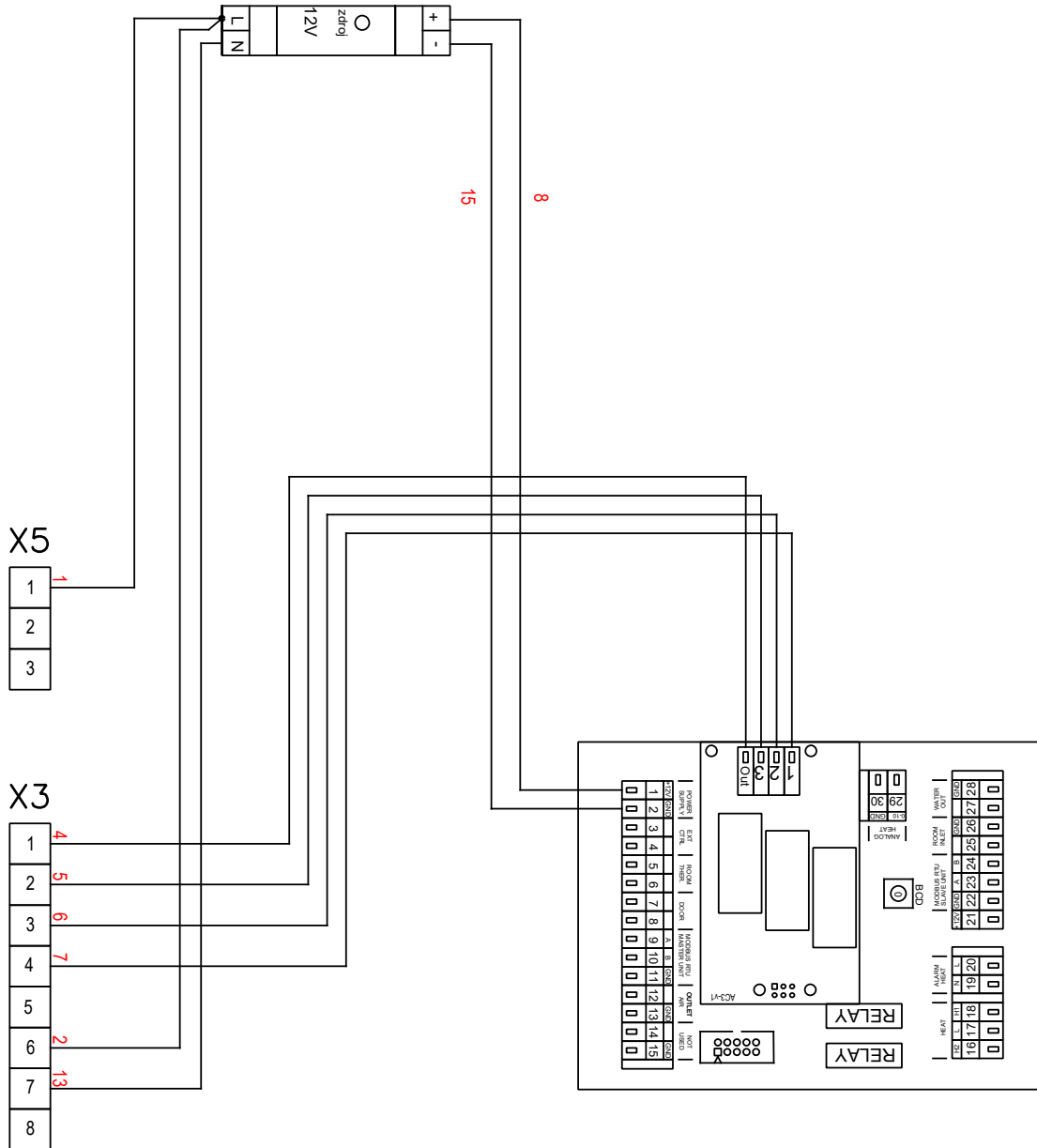
8. AANSLUITSCHEMA

VCS-R4-CO-V-SL



8. AANSLUITSCHEMA

VCS-R4-CO-S-SL



9. CONCLUSIE

9. CONCLUSIE

Bij twijfel of in het geval van vragen, neem contact op met onze verkoop- of technische ondersteuningsafdelingen.

CONTACT

Adres:
2VV, s.r.o.,
Fáblovka 568,
533 52 Pardubice,
Tsechische Republiek

Internet :
<http://www.2vv.cz/>

