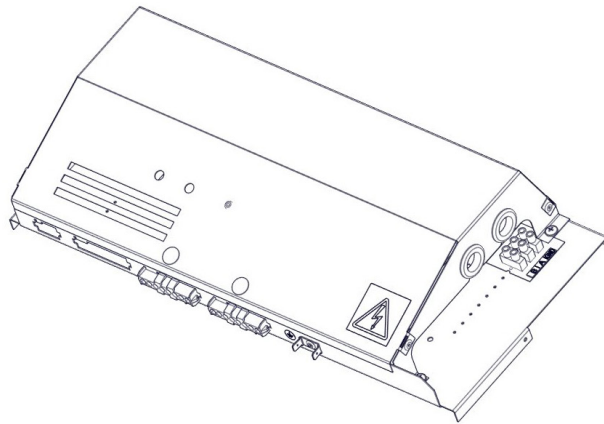




PARTNER
IN VENTILATION
2VV.CZ

NO

FINESSE / STANDESSE COMFORT control



Installasjonsinstruksjoner

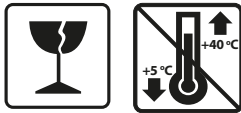


SIKRE LEVERING

GÅ IKKE GLIPP

Sjekk produktet umiddelbart etter levering at den ikke er skadet. Inviter transportørens representant i tilfelle av skader på de varer eller emballasje. Ingen fremtidige krav kan gjøres med mindre kravet settes fram i tide.

- Kontroller at du har mottatt produktet du bestilte. Rapport om feil umiddelbart til leverandøren, hvis det ikke er oppfylt.
- Pass på at enheten og andre komponenter er i orden etter utpakking. Ta kontakt med din leverandør om du er usikker.
- Aldri installer påvirket produktet!
- Hvis du ikke pakker ut enheten umiddelbart etter levering, må det oppbevares på et tørt, innemiljø med omgivelsestemperatur **fra +5 °C til +40 °C**.



| | | |
|--|---|--|
| | Alle brukt innpakkingsmateriale er miljøvennlig og kan anvendes på nytt eller resirkuleres. Bidra aktivt til å beskytte miljøet og sikre riktig avfallshåndtering og resirkulering av emballasjematerialer. | |
|--|---|--|

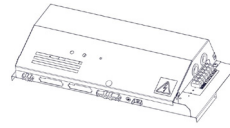
GÅ IKKE GLIPP

- Hvis produktet har blitt transportert ved temperaturer under 0°C, må det være i arbeidsforholdene i minst 2 timer etter utpakking.

PAKKEINNHOLD

COMFORT MASTER

1x



1x



1x

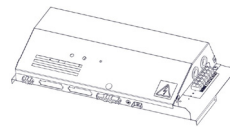


VCS-R4-CO-*-**E/S/V**-MA - 2x



COMFORT SLAVE

1x



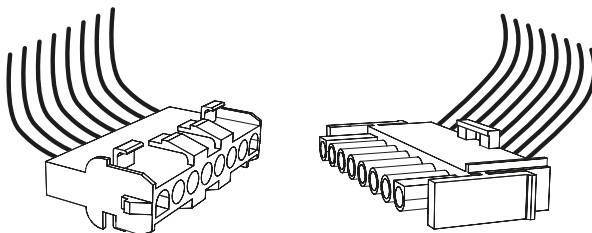
1x



1. INSTALLATION

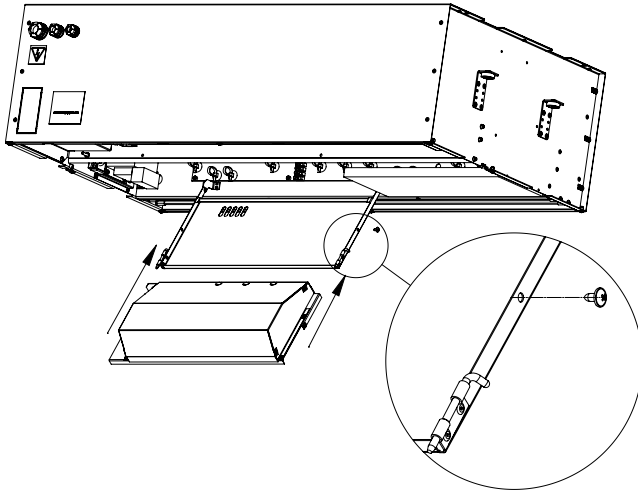
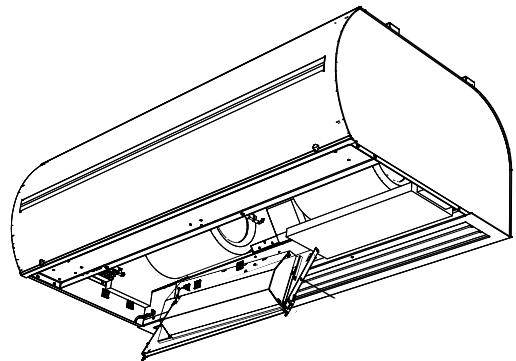
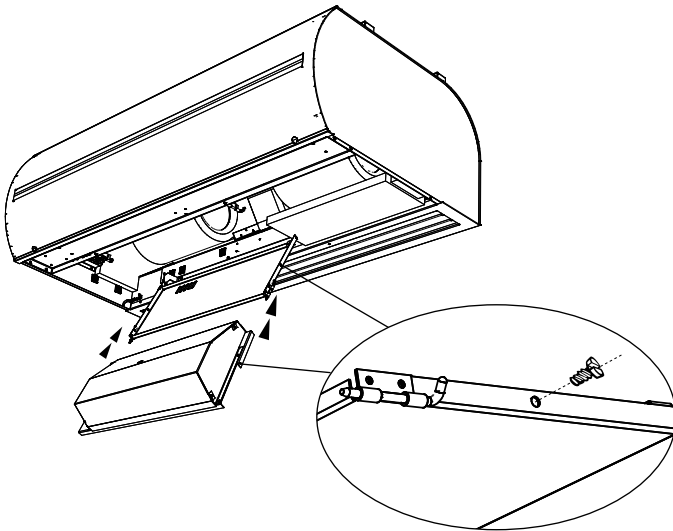
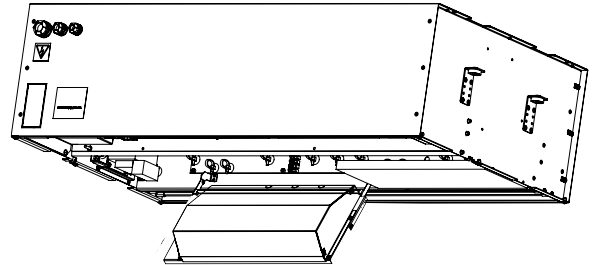
1.1 KONTROLLMODULER

Luftgardiner FINESSE er produsert med universelt tilkoblingsgrensesnitt. Luftgardiner FINESSE kan styres av en av følgende kontrollmoduler: BASIC, COMFORT, SUPERIOR. Kontrollmoduler kreves tilbehør som må bestilles separat. Luftgardin er koblet til kontrollmodul med "Hurtigkontakter"



1. INSTALLATION

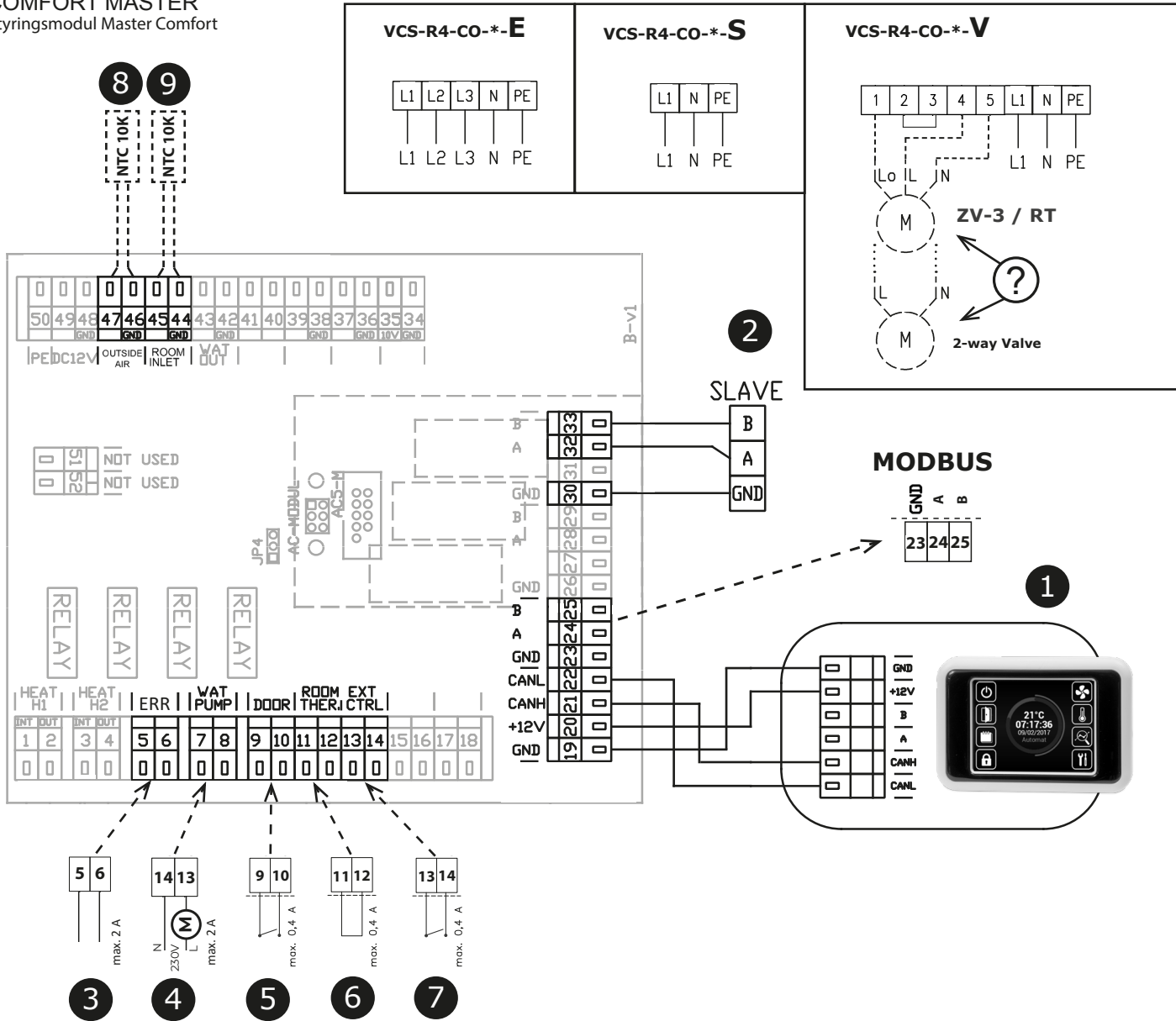
SETT INN KONTROLLMODULEN I LUFTPORTEN

1**2**

1. INSTALLATION

1.3 TILKOBLING AV TILBEHØR

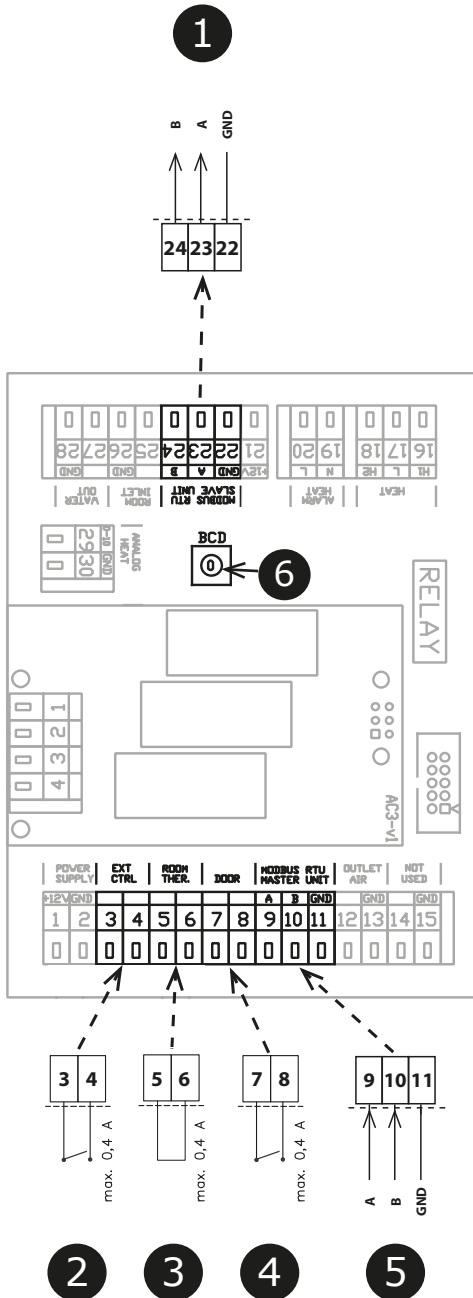
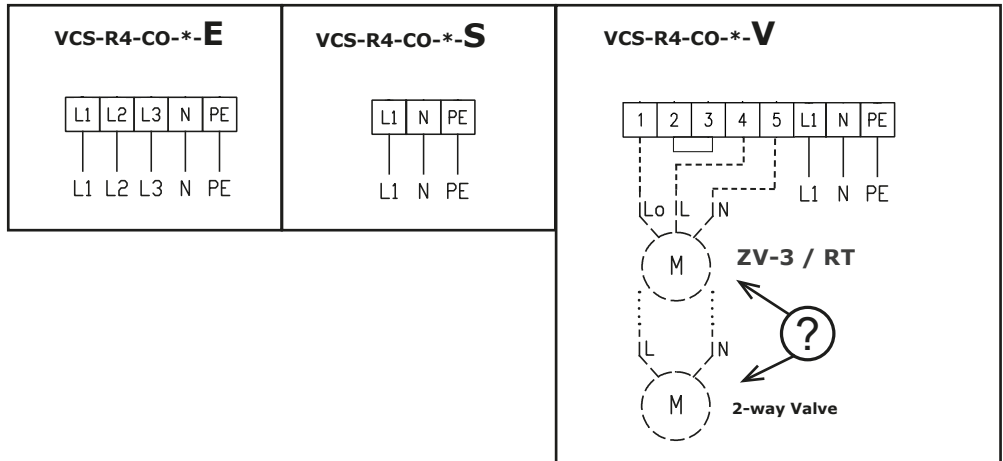
COMFORT MASTER
Styringsmodul Master Comfort



| | |
|---|------------------------------------|
| 1 | Styringspanel |
| 2 | Tilkoblinger for SLAVE enhet |
| 3 | FEIL kontakt (relekontakt NO / NC) |
| 4 | Vannpumpen (relekontakt) |
| 5 | Dørkontakt (input, NO / NC) |
| 6 | Termostat (input, NO / NC) |
| 7 | Ekstern styring - (input PÅ/AV) |
| 8 | Utendørs sensor (inkludert) |
| 9 | Romføler (inkludert) |

1. INSTALLATION

COMFORT SLAVE
Styringsmodul Slave Comfort



| | |
|---|----------------------------------|
| 1 | Tilkoblinger for SLAVE enhet |
| 2 | Ekstern styring - (input PÅ/AV) |
| 3 | Termostat (input, NO / NC) |
| 4 | Dørkontakt (input, NO / NC) |
| 5 | Styresignalet fra MASTER enheten |

6

| SLAVE | BCD |
|-------|-----|
| 1 | 1 |
| 2 | 2 |
| 3 | 3 |
| 4 | 4 |
| 5 | 5 |
| 6 | 6 |
| 7 | 7 |
| 8 | 8 |
| 9 | 9 |
| 10 | A |

2. EKSTERNE TILBEHØR

2.1 TILKOBLING AV EKSTERNE TILBEHØR



GÅ IKKE GLIPP

- Luftgardin må kobles fra el-nett når du kobler eksterne tilbehør.
- Alle eksterne kontrollkomponenter må kobles i henhold til koplingskjemaet.

2.1-1 Dørkontakt DS



TEKNISK INFORMASJON

- den passer til alle BASIC regler
- isolert bryter med en maksimal spenning på 230 V, 6A
- IP67, kan kobles til en bryter eller brytekontakt



ADVARSEL!

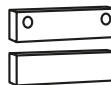
Ikke inkludert i leveransen.

2.1-2 Dørkontakt DK-1 / DK-B3



TEKNISK INFORMASJON

- Isolert brytekontakt med en maksimal spenning på 12V.
- Kabel - Totrådskabel med et tverrsnitt 0,5 mm². - Maksimal lengde: 50 m



ADVARSEL!

Ikke inkludert i leveransen.

2.1-3 Termostatventil – TV1/1



TEKNISK INFORMASJON

- Termostatventil beregnet på å regulere vann-varmeveksleren.
- Det er egnet for alle typer av luftgardiner med vann-varmeveksleren.
- Det fungerer uavhengig på BASIC styrblokk.



ADVARSEL!

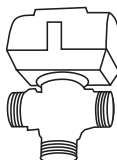
Ikke inkludert i leveransen.

2.1-4 Soneventil ZV3 / RT-3-xx



TEKNISK INFORMASJON

- Soneventil er beregnet på å regulere vann-varmeveksleren..
- Kabel - Tretrådkabel med et tverrsnitt 1,5 mm², 230 V/ 50 Hz.

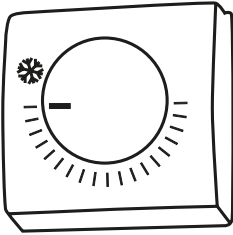


ADVARSEL!

Ikke inkludert i leveransen.

2. EKSTERNE TILBEHØR

2.1-5 Romlig termostat -TER-P



TEKNISK INFORMASJON

- Romlig temperaturkontroller er konstruert for å styre oppvarming
- Kabel - Totrådskabel med et tverrsnitt 0,5 mm², 230 V/ 50 Hz.

ADVARSEL!

Ikke inkludert i leveransen.

3. FØRSTE START



GÅ IKKE GLIPP

Før du starter luftgardinet, sjekk følgende:

- Du kan la (glemme) noen verktøy eller gjenstander i luftgardin. Dette kan føre til ødeleggelse av luftbarrieren.
- Har du tilstrekkelig strømforsyning, og, om nødvendig, elektrisk strøm til oppvarming av vann?
- Lukkte du luftegardinet riktig?
- Hvorvidt kontrollmodulen er tilkoblet riktig?
- Har luftgardinet tilstrekkelig beskyttelse i henhold til gjeldende standarder?
- at anlegget oppfyller alle instruksjonene i denne håndboken,
- at ingen verktøy eller andre gjenstander, som kan skade luftgardin, oppholdt seg i anlegget.

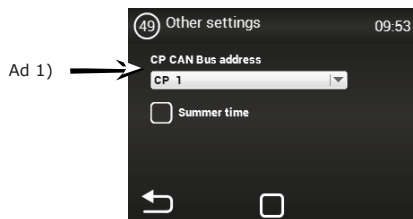
ADVARSEL!

- Enhver intervensjon eller endringer i interne tilkoblinger er forbudt og fører til tap av garantien.
- Vi anbefaler at du bruker tilbehør som leveres av oss. Hvis du er usikker på muligheten for bruk av ikke-originalt tilbehør, ta kontakt med din forhandler.

4. KONTROLLPANELET



Denne MENYEN lar deg stille inn andre parametere



Ad 1) - Mulighet for å sette CAN-adressen på kontrollpanelet slik at opptil 2 kontrollpaneler kan kobles til MASTER-styreblokk

Valg: CP 1 = kontrollpanelet har en adresse 1

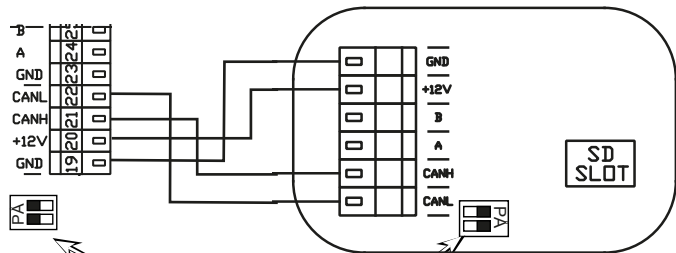
CP 2 = kontrollpanelet har en adresse 2



Hvert panel må ha sin egen adresse.

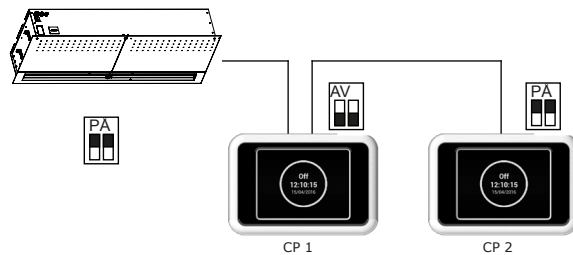
Hvis du ikke gjør det, kan det føre til feil på kontrolleren.

Når du kobler flere paneler, er det nødvendig å sette de avsluttende elementene. De er plassert på hovedelektronikken og i kontrollenheten:

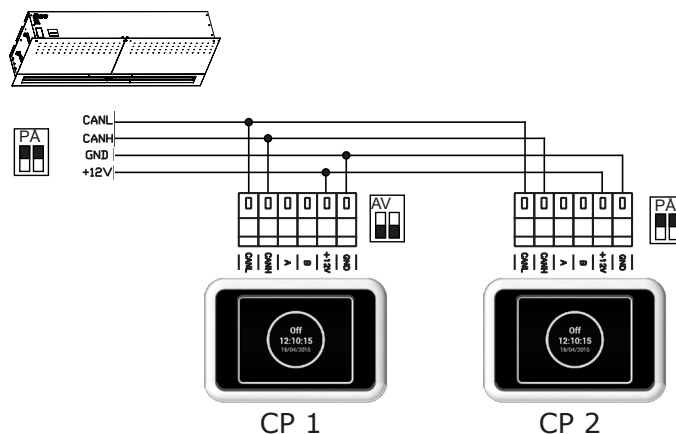


Innstilling av de avsluttende elementene.

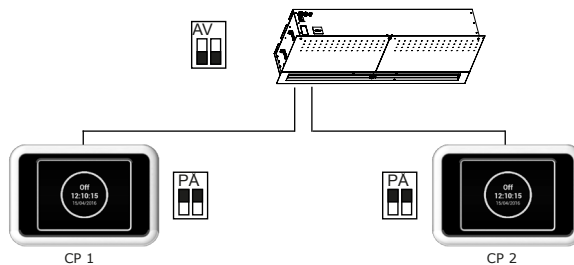
Eksempel på tilkobling av styreenheten - Alternativ 1:



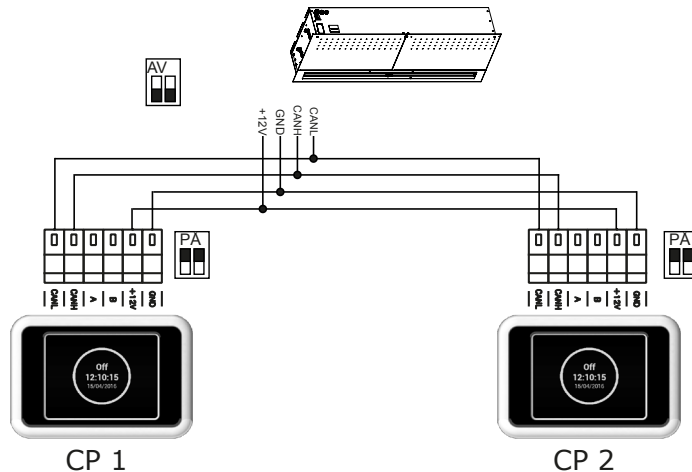
Elektrisk tilkobling - Alternativ 1:



Elektrisk tilkobling - Alternativ 2:



Elektrisk tilkobling - Alternativ 2:



5. FEILTILSTANDER

5.1 FEILTILSTANDER

Hovedstrømforsyningen må være slått av ved inngrep i luftgardinet. Hvis du er usikker på trinnene, må du aldri reparere og ringe for service!

| Beskrivelse | Oppførsel av enhet | Mulig problem | Løsning |
|--|-------------------------------------|--|---|
| 44 - Vifte feil . | Utstyr virker ikke | Overopphetet vifte eller feil i viftens termiske kontakt. | Bestem årsaken til overoppheting av motoren (defekt, mekanisk feil, kortslutning ...) eller bytt motoren. |
| 45 - Nødvendig vedlikehold / filter tilstoppet | Utstyr fungerer | Det er kommet tiden som er angitt i innstillingene, eller tidspunktet for filterendring. | Bytt filter. Ikke glem å utføre RESET i MENU 1616 - FILTER TIMER etter filterutveksling. |
| 46 - Varmeapparat feil . | Utstyr virker ikke | Feil på varmeren | Kontroller varmeren og sikkerhetstermostatstatusen. Pass på at varmeren avkjøles riktig. Kontroller motorens drift. |
| 65 - Kommunikasjonsfeil | Enheden virker ikke | Kommunikasjonsfeil | Kontroller at kommunikasjonskabelen er riktig tilkoblet og ikke skadet. Kontroller tilkoblingskjemaet for å unngå fenomener som kan forstyrre kommunikasjonen (koblings nær høyspent, fenomener i installasjonen, som kan bevirke forstyrrelse) |
| Utstyr virker ikke | Utstyr virker ikke | Strømforsyningen er avbrutt. | Kontroller at strømforsyningen ikke er avbrutt. |
| | | Broket sikring | Kontroller sikringen på kontrollmodulen. |
| Oppvarmingen slås av automatisk, på egen hånd | Utstyr fungerer, men ikke oppvarmer | Varmeapparat overopphetes | Elektrisk oppvarming overopphetes på grunn av utilstrekkelig luftstrømmen. Kontroller at viften går på full effekt og lufttilførsel til enheten er ikke begrenset. |

ADVARSEL!

Hovedstrømforsyningen må slås av i tilfelle av inngrep i luftgardinet. Luftgardinet skal holdes kaldt!

6. VEDLIKEHOLD

6.1 RENSING



- Det er forbudt å bruke komprimert luft, kjemikalier, oppløsningsmidler eller vann for rengjøring.
- Rengjør sugedekselet og innsiden av enheten med en myk børste eller støvsuger.
- Se instruksjonene for installasjon av luftgardin ESSENSSE NEO.

7. TJENESTE

7.1 HVIS DU IKKE KAN FJERNE FEIL SELV

Ta kontakt med din leverandør eller eksklusiv 2W representant, hvis du ikke kan eliminere feilen selv. Garanti og post garanti tjeneste utføres av leverandøren, eller en av de autoriserte serviceorganisasjoner spesifisert av leverandør.

Vennligst gi leverandøren eller servicesenter følgende informasjon:

- **luftgardin typebetegnelse,**
- **brukes tilbehør,**
- **installasjonsstedet,**
- **serienummer,**
- **innbyggingsforhold (inklusive elektro),**
- **driftstid,**
- **detaljert beskrivelse av feilen.**

7.2 TILBAKETREKKING AV PRODUKTET FRA DRIFT - AVVIKLING

Før produktet kastes, gjør produktet ubrukelig. Selv gamle maskiner inneholder materiale som kan resirkuleres. Ta dem til et samlingssted av sekundære råvarer.

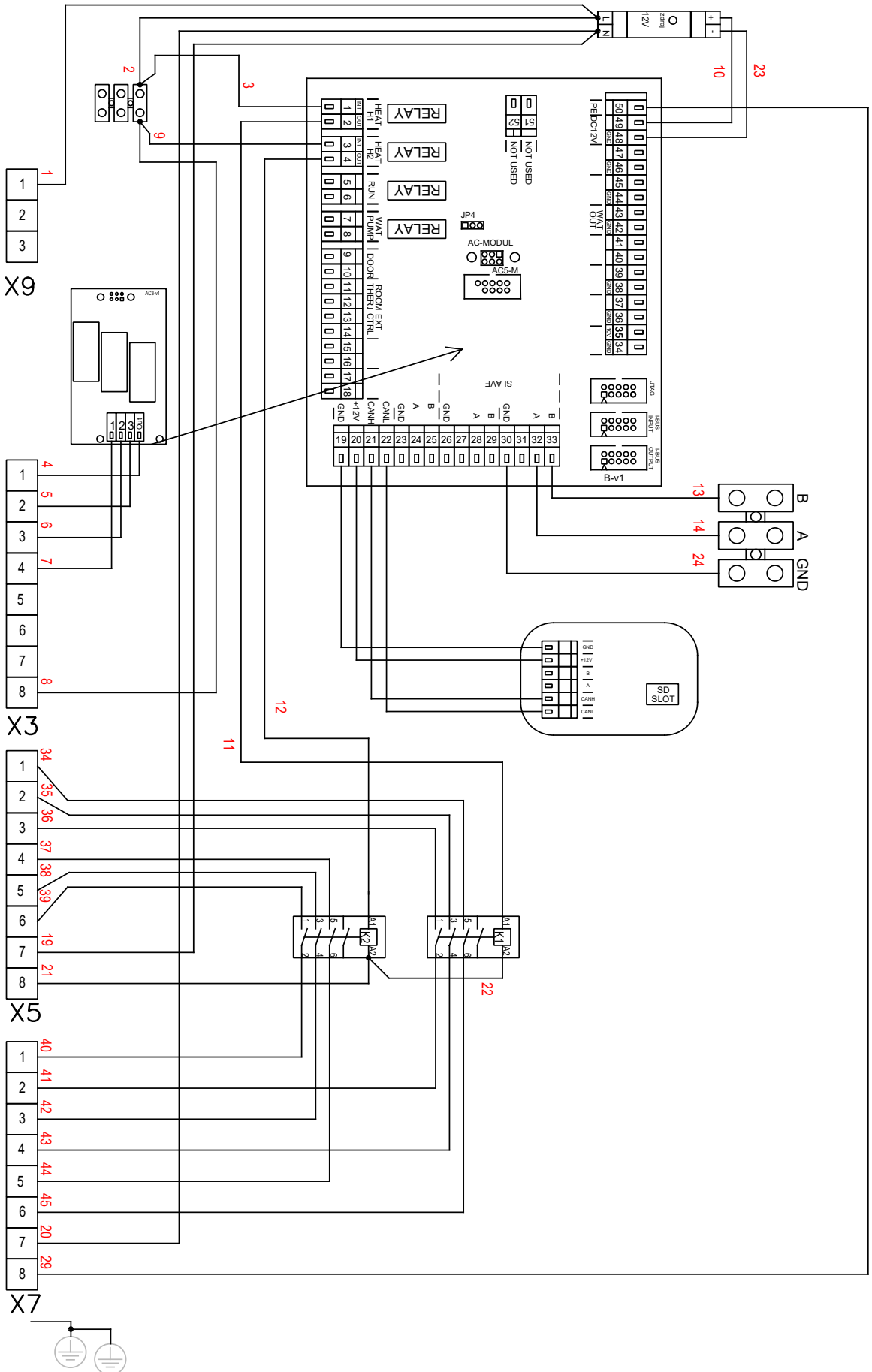
Det er best å skrape produktet i et spesialisert sted, slik at gjenvinnbare materialer kan brukes igjen. Oppbevar ubrukelige deler av produktet ved en kontrollert dump.



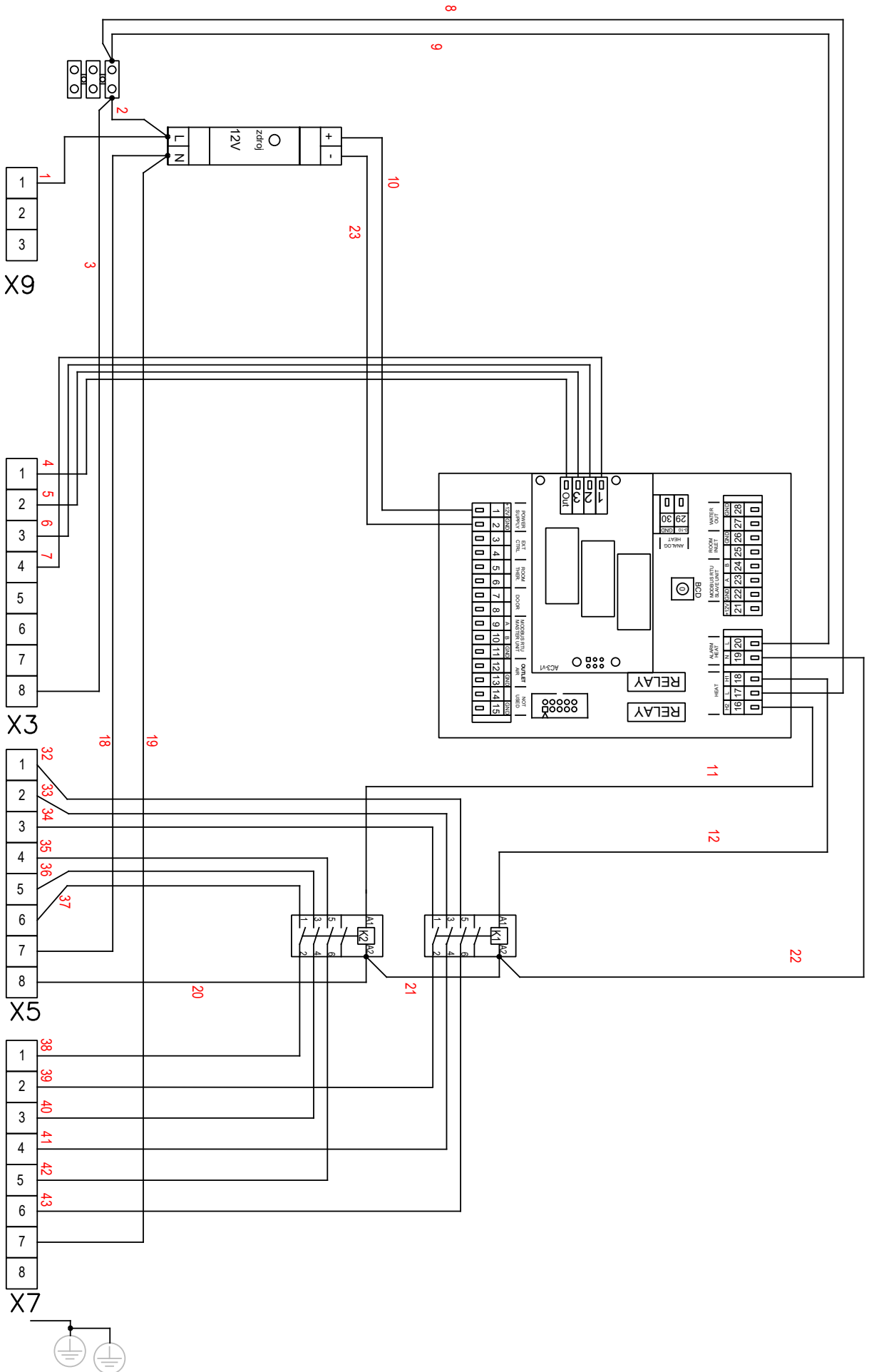
Ved avhending av materialer er det nødvendig å følge de relevante nasjonale forskriftene for avfallshåndtering.

8. ELEKTRISK KRETS

VCS-R4-CO-E-MA

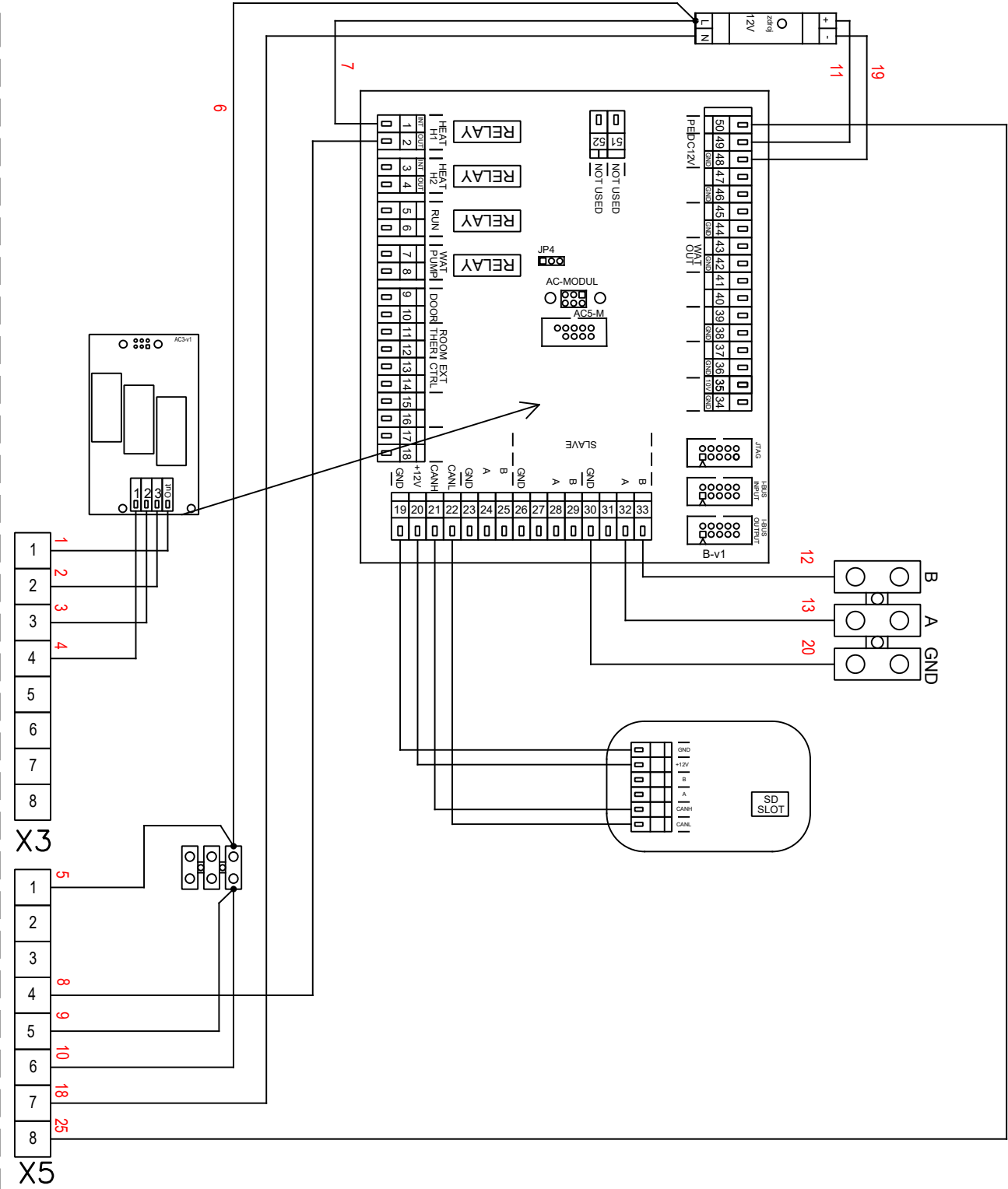


VCS-R4-CO-E-SL



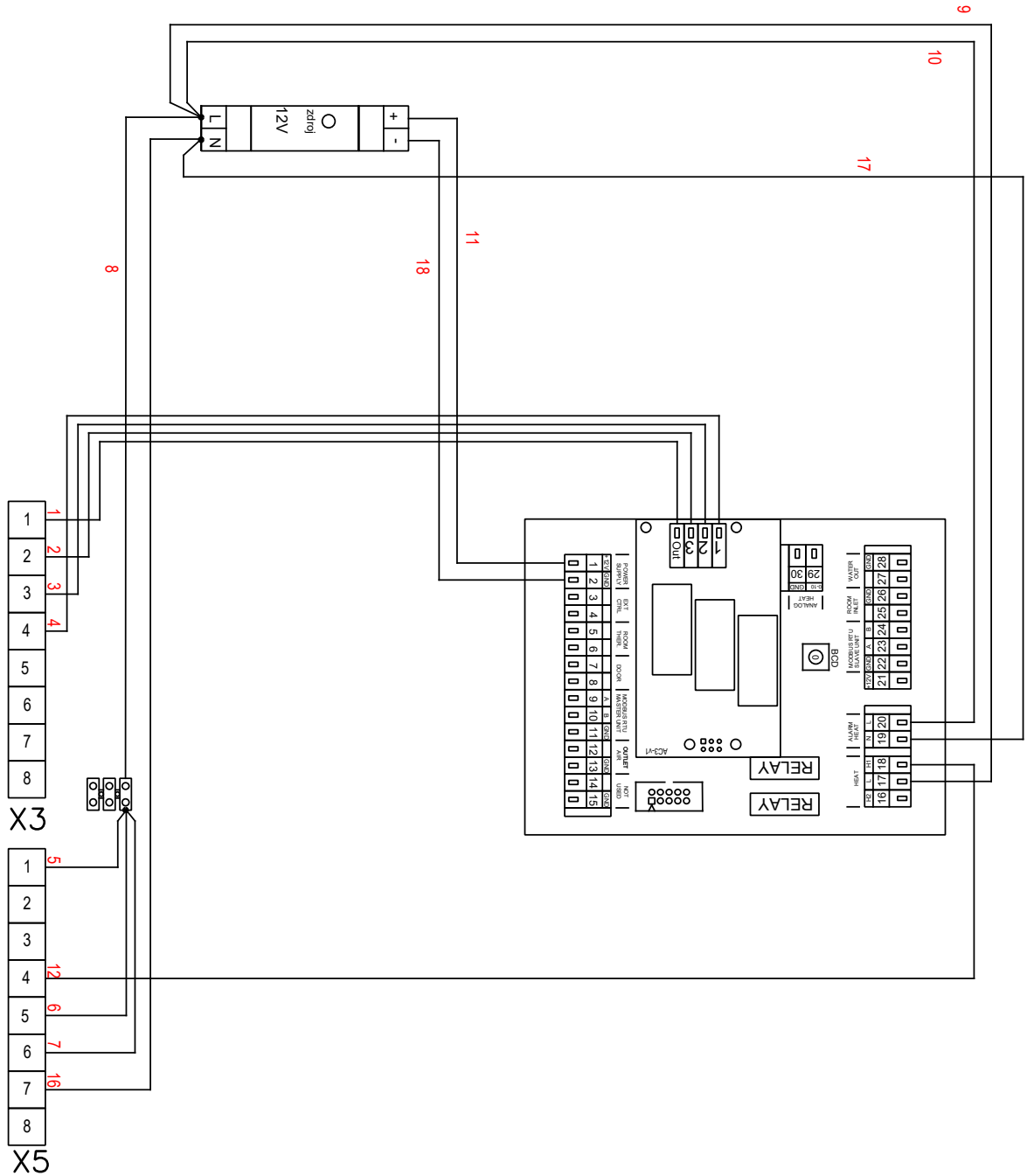
8. ELEKTRISK KRETS

VCS-R4-CO-V-MA



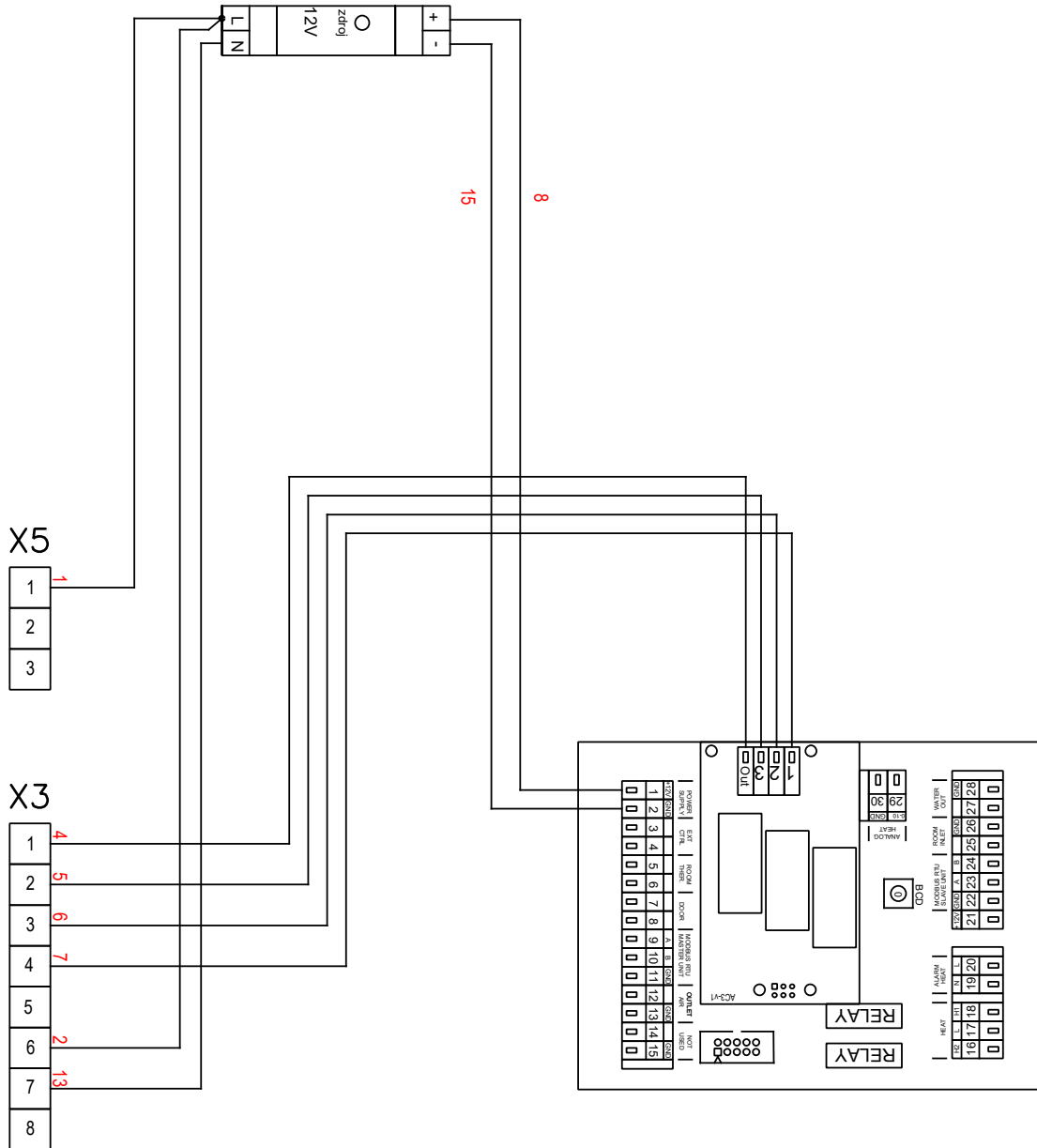
8. ELEKTRISK KRETS

VCS-R4-CO-V-SL



8. ELEKTRISK KRETS

VCS-R4-CO-S-SL



9. KONKLUSJON

9. KONKLUSJON

Hvis du er i tvil eller spørsmål, ikke nøl med å ta kontakt med vår salgsavdeling eller vår tekniske support avdeling.

KONTAKT

Adresse:

2VV, s.r.o.,
Fáblovka 568,
533 52 Pardubice,
Česká republika

Internet :

<http://www.2vv.cz/>

