

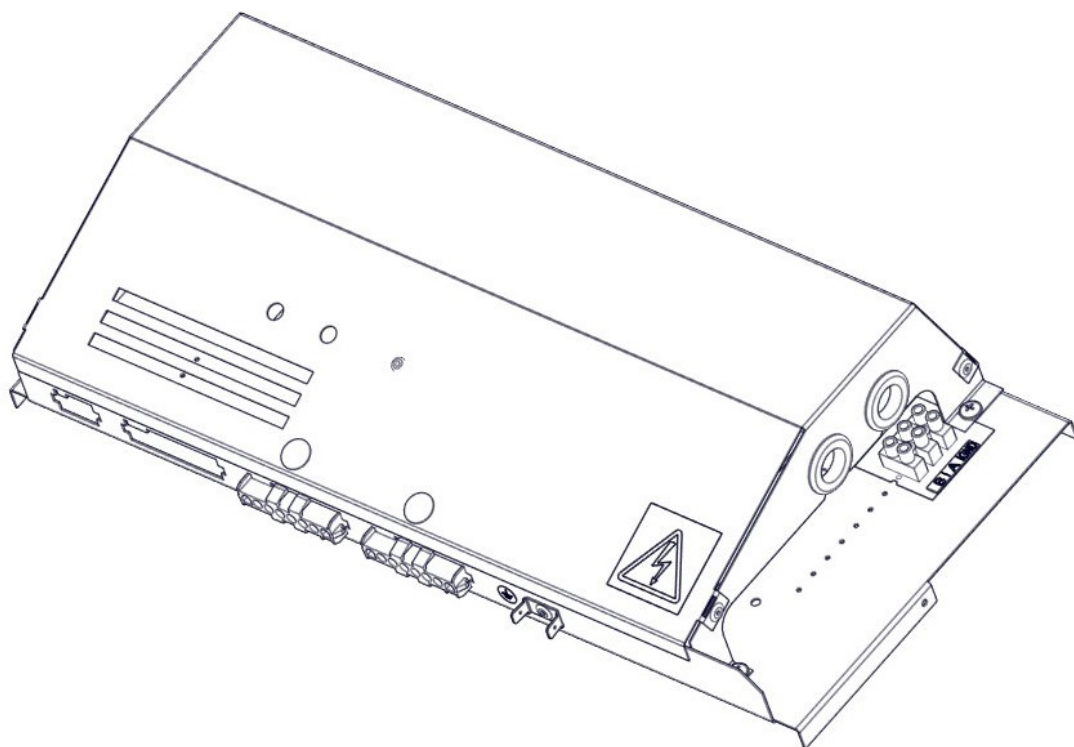


PARTNER  
IN VENTILATION  
2VV.CZ

**FINESSE / STANDESSE**

# AirGenio

## SUPERIOR REGULACE



**CZ / INSTALACE, PROVOZ A ÚDRŽBA**

v.2 16-03-21



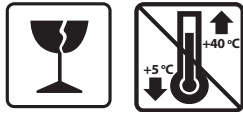
# 1. INSTALACE

## CONTROL THE DELIVERY

### NEPŘEHLÉDNĚTE

Ihned po dodání zkontrolujte, zda nedošlo k poškození výrobku. V případě poškození obalu kontaktujte dopravce. Nároky, které nebyly podány včas, nebudou zohledněny.

- Zkontrolujte, zda odpovídá typu objednaného produktu. V případě nesrovnalostí nevybalte produkt a kontaktujte prodejce.
- Po vybalení zkontrolujte, zda je produkt a všechny ostatní komponenty v pořádku. V případě pochybností kontaktujte prodejce.
- Neinstalujte poškozenou jednotku!
- Pokud produkt nevybalíte ihned po dodání, uložte jej na suchém místě s okolními teplotami mezi +5 ° C a +40 ° C.



	Veškerý obalový materiál je šetrný k životnímu prostředí a lze jej znovu použít nebo recyklovat. Aktivně přispívá k ochraně životního prostředí a zajistit řádnou likvidaci nebo recyklaci obalových materiálů.	
--	-----------------------------------------------------------------------------------------------------------------------------------------------------------------------------------------------------------------	--

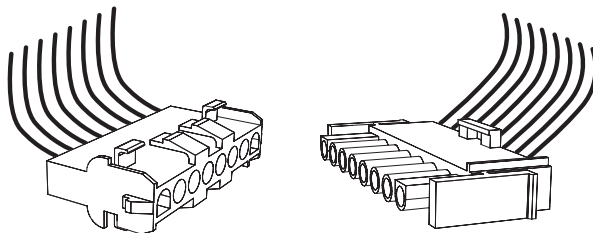
### NEPŘEHLÉDNĚTE

- Pokud byla jednotka po vybalení přepravována při teplotách nižších než 0 ° C, ponechte ji v provozních podmínkách alespoň dvě hodiny bez aktivace, aby se kompenzovala vnitřní teplota.

# 1. INSTALACE

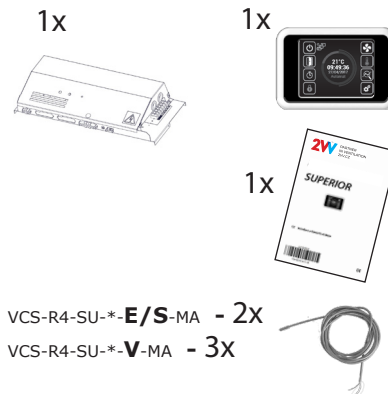
## 1.1 ŘÍDÍCÍ MODUL

Vzduchové clony FINESSE jsou vyráběny s univerzálním propojovacím rozhraním. Vzduchové clony FINESSE mohou být řízeny jedním z následujících řídicích modulů: BASIC, COMFORT, SUPERIOR. Řídicí moduly jsou nutným příslušenstvím a musí být objednávány zvlášť. Vzduchová clona je připojena k řídicímu modulu pomocí „Rychlých připojovacích konektorů“

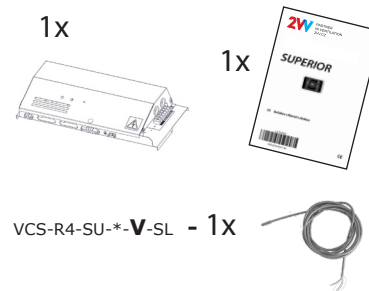


## PACKAGE CONTENTS

### SUPERIOR MASTER



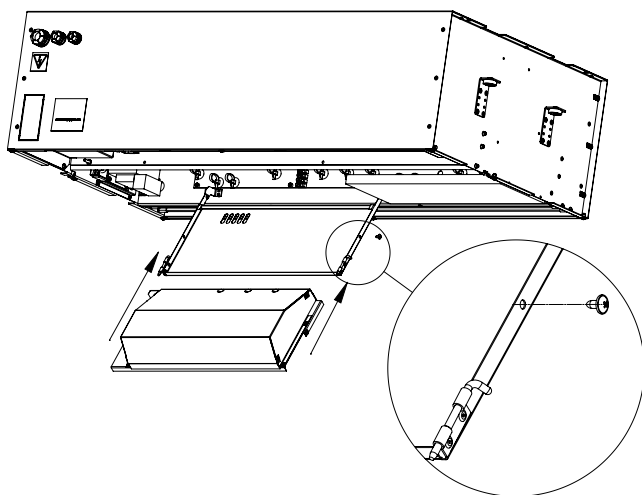
### SUPERIOR SLAVE



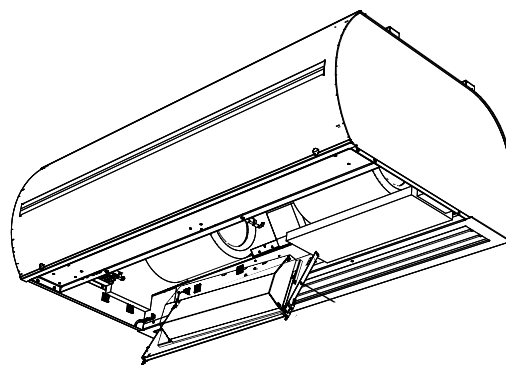
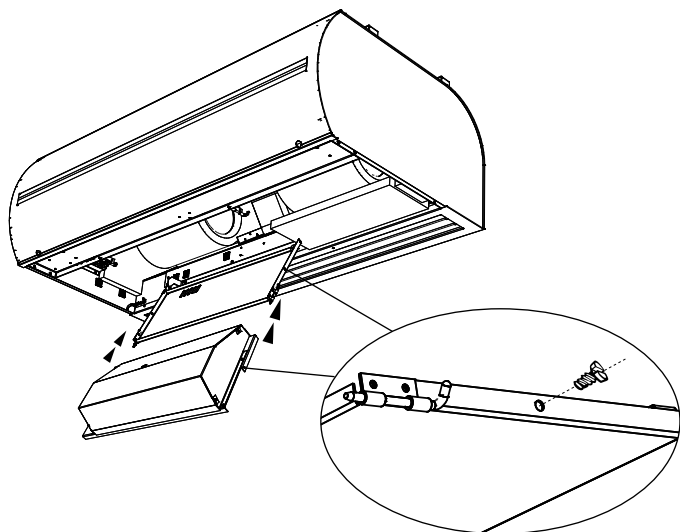
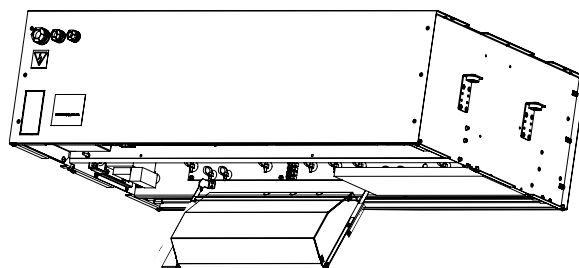
# 1. INSTALACE

Vložte řídicí modul do vzduchové clony

1

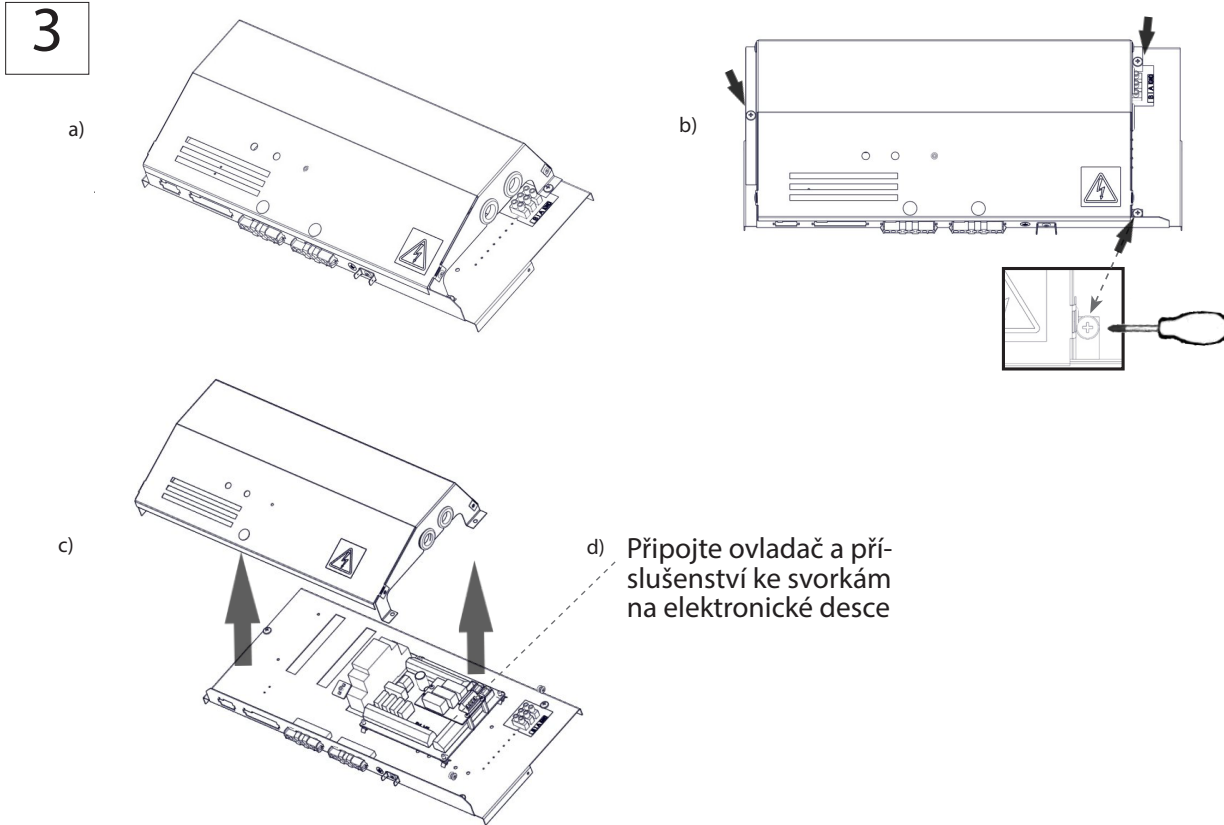


2

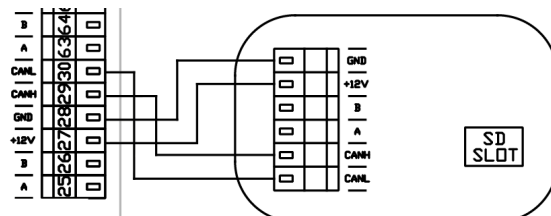
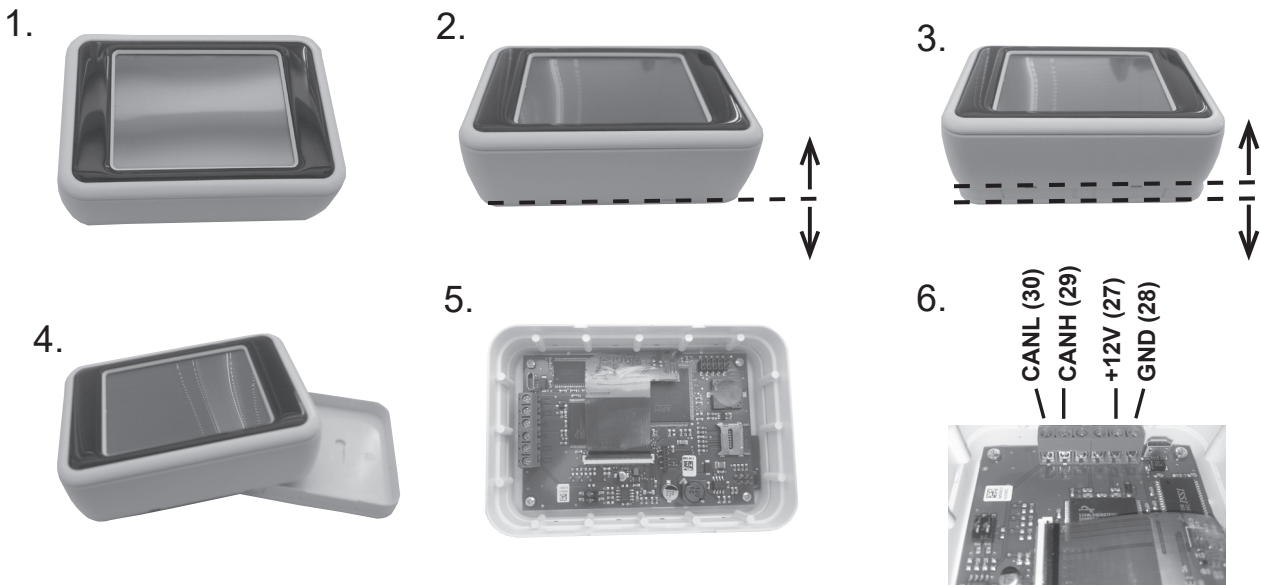


# 1. INSTALACE

Připojení ovládacího panelu a příslušenství



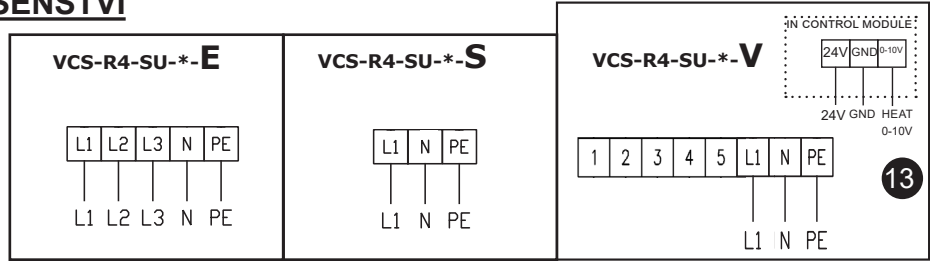
## 1.2 ZAPOJENÍ OVLÁDAČE



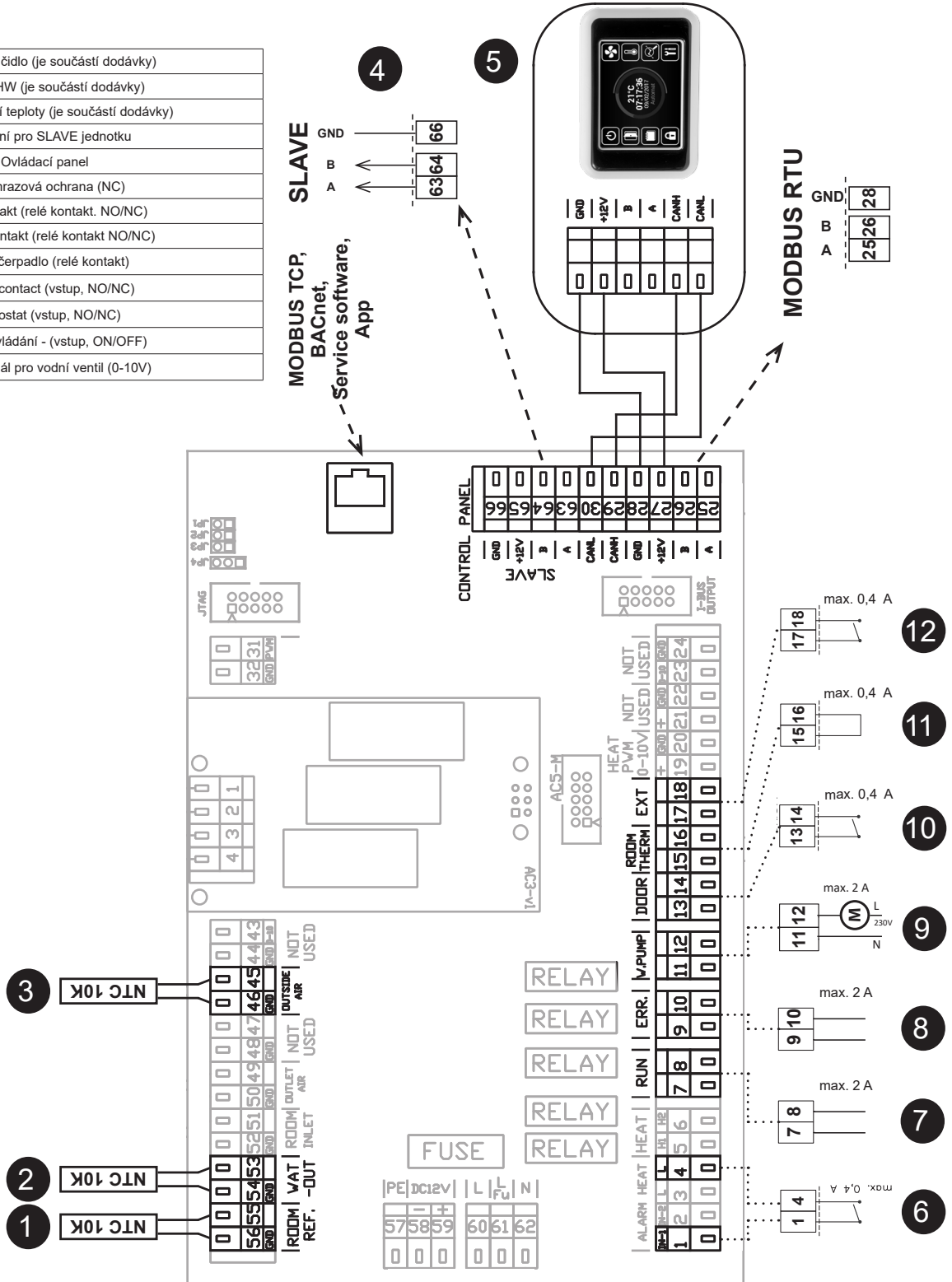
# 1. INSTALACE

## 1.3 ZAPOJENÍ PŘÍSLUŠENSTVÍ

**SUPERIOR MASTER**  
Modul regulace Master Superior

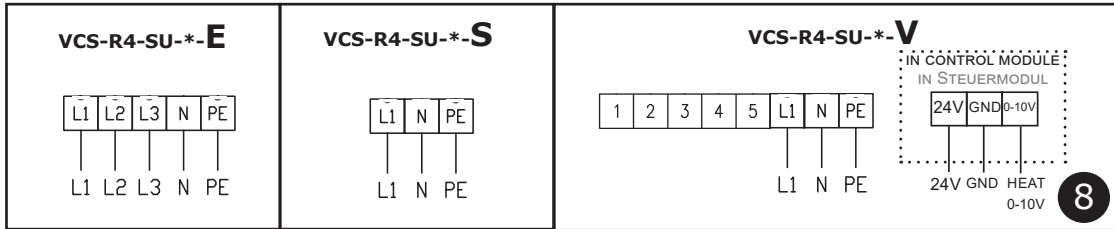


1	Prostorové čidlo (je součástí dodávky)
2	Čidlo LPHW (je součástí dodávky)
3	Čidlo venkovní teploty (je součástí dodávky)
4	Připojení pro SLAVE jednotku
5	Ovládací panel
6	Protímrazová ochrana (NC)
7	RUN kontakt (relé kontakt. NO/NC)
8	ERROR kontakt (relé kontakt NO/NC)
9	Vodní čerpadlo (relé kontakt)
10	DOOR contact (vstup, NO/NC)
11	Termostat (vstup, NO/NC)
12	Externí ovládání - (vstup, ON/OFF)
13	Řídící signál pro vodní ventil (0-10V)

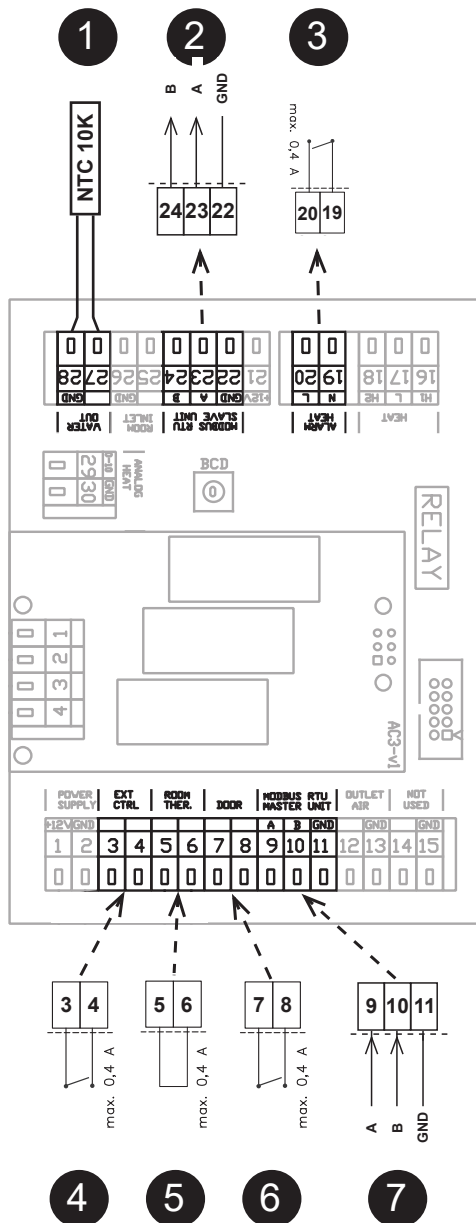


# 1. INSTALACE

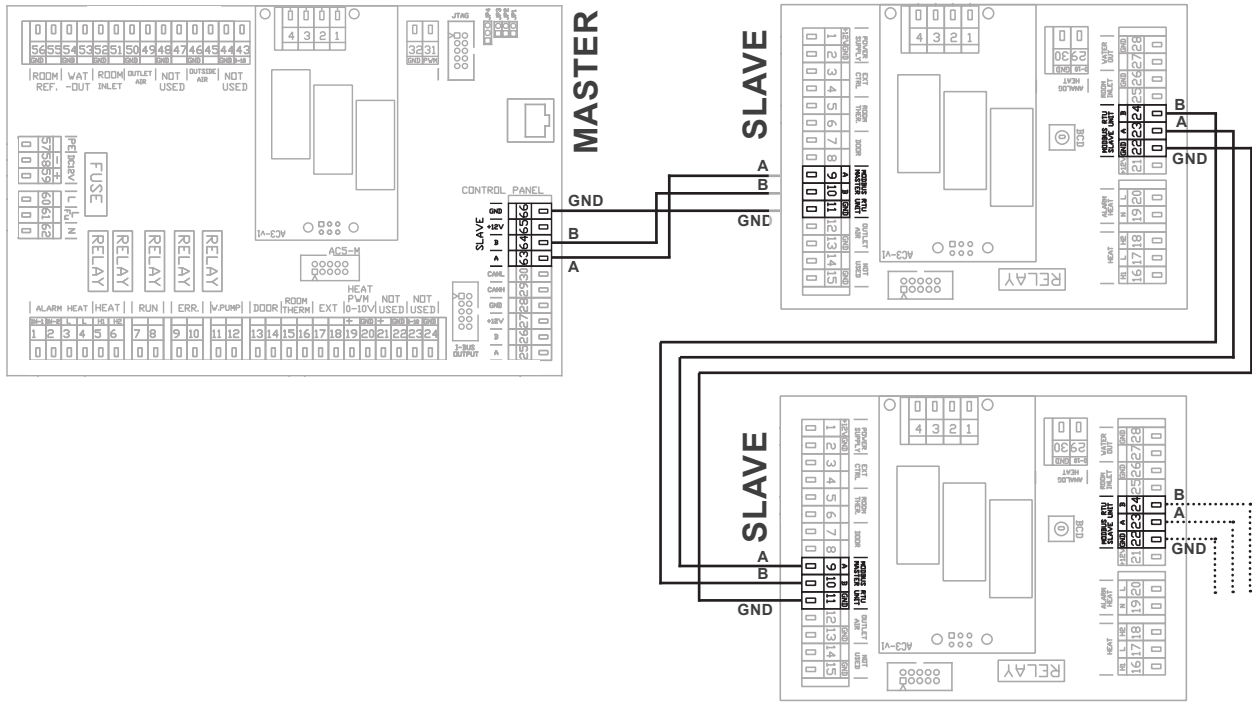
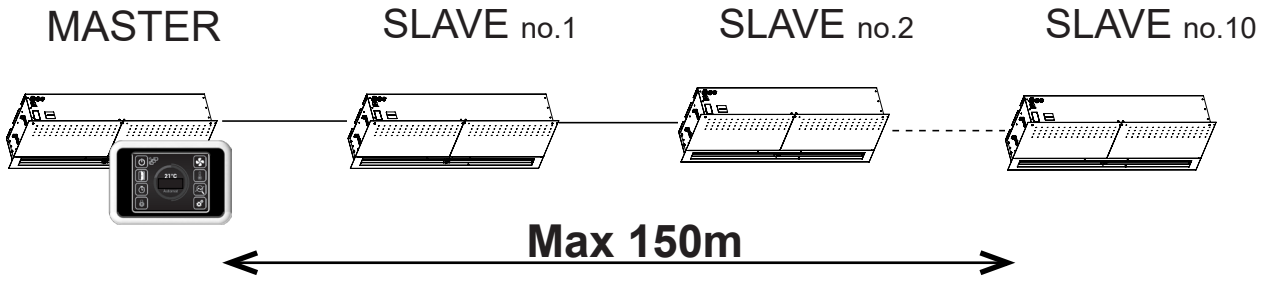
Modul regulace Slave SUPERIOR



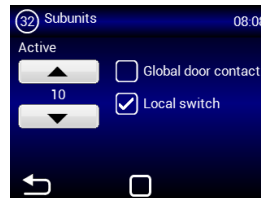
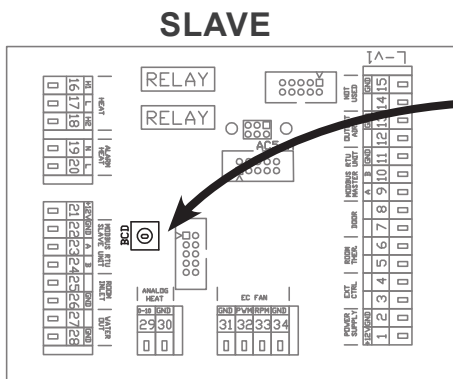
1	Čidlo LPHW (je součástí dodávky)
2	Připojení pro SLAVE jednotku
3	Protimrazová ochrana (NC)
4	Externí ovládání - (vstup, ON/OFF)
5	Termostat (vstup, NO/NC)
6	DOOR contact (vstup, NO/NC)
7	Řídící signál od MASTER jednotky
8	řízení 0-10V serva vodního ventilu



# ELEKTRICKÁ SCHÉMATA ŘETĚZENÍ



**Celková délka sběrnice všech zřetězených clon nesmí překročit délku 150m!!!**



SLA-VE	BCD	SLA-VE	BCD
NO.1	1	NO. 6	6
NO.2	2	NO. 7	7
NO. 3	3	NO. 8	8
NO. 4	4	NO. 9	9
NO. 5	5	NO. 10	A

## 2. EXTERNÍ PŘÍSLUŠENSTVÍ

### 2.1 PŘIPOJENÍ EXTERNÍHO PŘÍSLUŠENSTVÍ



#### NEPŘEHLÉDNĚTE

- Při zapojování externího příslušenství musí být vzduchová clona odpojena od el. sítě.
- Všechny externí řídicí komponenty musí být zapojeny podle elektrického schéma.
- Konektory musí být zapojovány do elektrické desky přiměřenou silou a vždy kolmo k základně.

#### 2.1-1 Dveřní kontakt DS



#### TECHNICKÉ INFORMACE

- vhodný pro všechny SM regulace
- Izolovaný spínací kontakt s maximálním napětím 230V, 6A
- IP67, lze zapojit jako spínací nebo rozpínací kontakt



#### POZOR!

Není dodáváno s výrobkem.

#### 2.1-2 Dveřní kontakt DK-1 / DK-B3



#### TECHNICKÉ INFORMACE

- Izolovaný spínací kontakt s maximálním napětím 12V.
- Kabel - Dvoupramenný kabel s průřezem 0,5 mm<sup>2</sup>. - Maximální délka: 50 m



#### POZOR!

Není dodáváno s výrobkem.

#### 2.1-3 Termostatický ventil – TV1/1



#### TECHNICKÉ INFORMACE

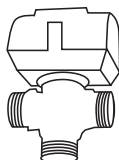
- Termostatický ventil pro regulaci vodního výměníku
- Vhodný pro všechny typy clon s vodním výměníkem
- Pracuje nezávisle na řídicí elektronice



#### POZOR!

Není dodáváno s výrobkem.

#### 2.1-4 Zónový ventil ZV-3-24V



#### TECHNICKÉ INFORMACE

- Zónový ventil pro regulaci vodního výměníku 0-10V
- Kabel - Čtyřžilový kabel s průřezem 0,5 mm<sup>2</sup>. Napájení 24 V/ 50/60 Hz (24V externí zdroj - není součástí dodávky), řídicí napětí 0-10V

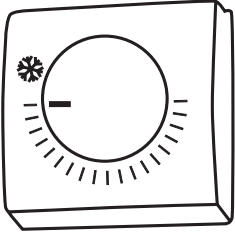


#### POZOR!

Není dodáváno s výrobkem.

## 2. EXTERNÍ PŘÍSLUŠENSTVÍ

### 2.1-5 Prostorový termostat -TER-P



#### TECHNICKÉ INFORMACE

- Prostorový termostat pro regulaci topení
- Kabel - Dvoužilový kabel s průřezem 1,5 mm<sup>2</sup>, 230 V/ 50 Hz.



**POZOR!**

**Není dodáváno s výrobkem.**

## 3. PRVNÍ SPUŠTĚNÍ



#### NEPŘEHLÉDNĚTE

Před spuštěním vzduchové clony si zkontrolujte následující:

- Nenechali jste nějaké nářadí nebo předměty uvnitř clony a tak způsobit její poničení?
- Je k dispozici odpovídající dodávka el. energie a pokud je to nutné i topná voda?
- Zavřeli jste vzduchovou clonu správně?
- Byl řídicí modul správně připojen?
- Má clona odpovídající jištění dle platných norem?



**POZOR!**

- Všechny zásahy nebo změny na vnitřním propojení jsou zakázány a vedou ke ztrátě záruky.
- Doporučujeme použít námi dodávané příslušenství. V případě pochybností ohledně možnosti použití nepůvodního příslušenství kontaktujte svého dodavatele.

# 4. PORUCHOVÉ STAVY

## 4.1 PORUCHOVÉ STAVY

V případě jakéhokoliv zásahu na vzduchové cloně musí být odpojen hlavní el. přívod. Pakliže si nejste jisti správností kroků, nikdy se do žádné opravy nepouštějte a přivolejte odborný servis !!!

Popis	Chování zařízení	Pravděpodobný problém	Řešení
44 - Chyba ventilátoru	Zařízení nefunguje	Přehřátý ventilátor nebo porucha tepelného kontaktu přívodního ventilátoru	Zjistěte příčinu přehřátí motoru (vadné ložisko, mechanická závada, zkrat...) popřípadě proveďte výměnu motoru. Zkontrolujte zapojení termokontaktů z motorů do regulace.
45 - Požadována údržba/filtr zanesen	Zařízení funguje	Filtr nebo nastavený čas výměny byl dosažen	Proveďte výměnu filtru. Po výměně nezapomeňte provést RESET v MENU 1616 - FILTER TIMER
46 - Porucha ohříváče	Zařízení nefunguje	Závada na ohříváči	Zkontrolujte ohříváč a stav bezpečnostního termostatu. Je zajištěno správné chlazení ohříváče? Zkontrolujte chod motorů.
47 - Porucha čidla venkovní teploty (45,46)	Zařízení nefunguje	Závada čidla teploty na svorkách 45,46	Zkontrolujte správnost zapojení čidla do elektroniky, popřípadě proveďte test funkčnosti čidla pomocí změření jeho odporu (hodnota odporu při +20°C je cca 10kΩ)
48 - Porucha čidla teploty vyfukovaného vzduchu (49,50)	Zařízení nefunguje	Závada čidla teploty na svorkách 49,50	Zkontrolujte správnost zapojení čidla do elektroniky, popřípadě proveďte test funkčnosti čidla pomocí změření jeho odporu (hodnota odporu při +20°C je cca 10kΩ)
49 - Porucha čidla nasávaného vzduchu (51,52)	Zařízení nefunguje	Závada čidla teploty na svorkách 51,52	Zkontrolujte správnost zapojení čidla do elektroniky, popřípadě proveďte test funkčnosti čidla pomocí změření jeho odporu (hodnota odporu při +20°C je cca 10kΩ)
60 - Porucha čidla vratné vody výměníku (53,54)	Zařízení nefunguje	Závada čidla teploty na svorkách 53,54	Zkontrolujte správnost zapojení čidla do elektroniky, popřípadě proveďte test funkčnosti čidla pomocí změření jeho odporu (hodnota odporu při +20°C je cca 10kΩ)
61 - Porucha prostorového čidla teploty (55,56)	Zařízení nefunguje	Závada čidla teploty na svorkách 55,56	Zkontrolujte správnost zapojení čidla do elektroniky, popřípadě proveďte test funkčnosti čidla pomocí změření jeho odporu (hodnota odporu při +20°C je cca 10kΩ)
62 - Porucha čidla venkovní teploty od BMS	Zařízení funguje omezeně	Závada čidla teploty v BMS	Zkontrolujte správnost nastavených adres v BMS kam dané čidlo zasílá údaje (na správný regulátor). Zkontrolujte správnou funkci čidla v BMS
63 - Porucha čidla prostorové teploty od BMS	Zařízení funguje omezeně	Závada čidla teploty v BMS	Zkontrolujte správnost nastavených adres v BMS kam dané čidlo zasílá údaje (na správný regulátor). Zkontrolujte správnou funkci čidla v BMS
79 - Ohřev byl poníž. Z důvodu malého průtoku vzduchu.	Zařízení funguje	Pouze informační stav	Došlo ze změně požadavku na nižší vzduchový výkon a automaticky tak došlo k omezení výkonu ohříváče pro zabránění případného přehřívání.
65 - Chyba komunikace	Zařízení nefunguje	Chyba v komunikaci	Zkontrolujte zda-li komunikační kabel je správně připojen a není poškozen. Respektujte schéma připojení a zamezte jevům, které by mohly rušit komunikaci (kabeláž v blízkosti vysokého napětí, jevy v místě instalace vyvolávající rušení)
<b>Zařízení nepracuje</b>	Zařízení nefunguje	Přerušený přívod el. energie	Zkontrolujte zda není přerušen přívod el. energie
		Prasklá pojistka	Zkontrolujte pojistku umístěnou na modulu regulace
<b>Topení samovolně vypíná</b>	Zařízení funguje ale netopí	Ohříváč se přehřívá	Elektrický ohříváč se přehřívá díky nedostatečnému průtoku vzduchu. Zkontrolujte zda běží ventilátory naplno a zda není omezen přívod vzduchu do zařízení.

## 5. ÚDRŽBA

### 5.1 ČIŠTĚNÍ



**POZOR!**

- K čištění je zakázáno používat stlačený vzduch, chemikálie, rozpouštědla nebo vodu.
- Jemným smetáčkem nebo vysavačem vyčistěte nasávací kryt a vnitřek vzduchové clony
- Viz návod pro instalaci clony ESSENSSE NEO

## 6. SERVIS

### 6.1 KDYŽ NEDOKÁŽETE ZÁVADU ODSTRANIT SAMI

Pokud se vám nepodařilo vyřešit problém, obraťte se na dodavatele nebo výhradní zastoupení firmy 2WV. Záruční a pozáruční servis provádí dodavatel nebo některá z autorizovaných servisních organizací, jejichž seznam je k dispozici u dodavatele.

Dodavateli či servisnímu středisku poskytněte níže uvedené informace:

- **typové označení vzduchové clony,**
- **použité příslušenství,**
- **místo instalace,**
- **sériové číslo,**
- **podmínky instalace (i elektrické),**
- **doba chodu,**
- **detailní popis závady.**

### 6.2 VYŘAZENÍ PRODUKTU Z PROVOZU - LIKVIDACE

Předtím, než výrobek zlikvidujete, učiňte ho nepoužitelným. I staré výrobky obsahují suroviny, které je možné znovu použít. Ty odevzdejte do sběrných druhotných surovin. Výrobek je lépe nechat zlikvidovat v místě, které je na to specializované, a bude tak možné dále využít recyklovatelné materiály. Nepoužitelné části výrobku uložte na řízenou skládku.

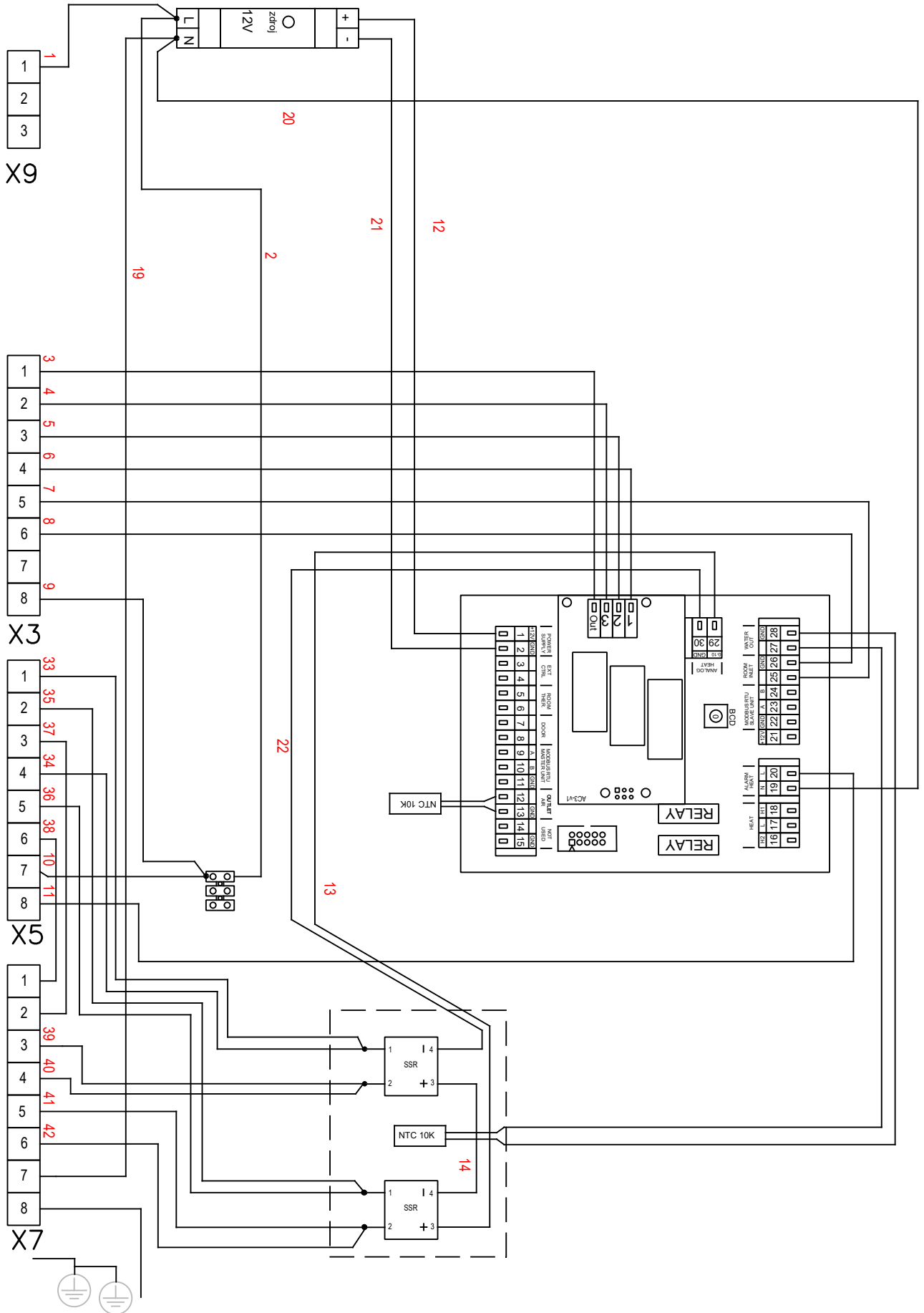


Při likvidaci materiálů je nutno dodržet příslušné národní předpisy o likvidaci odpadu.



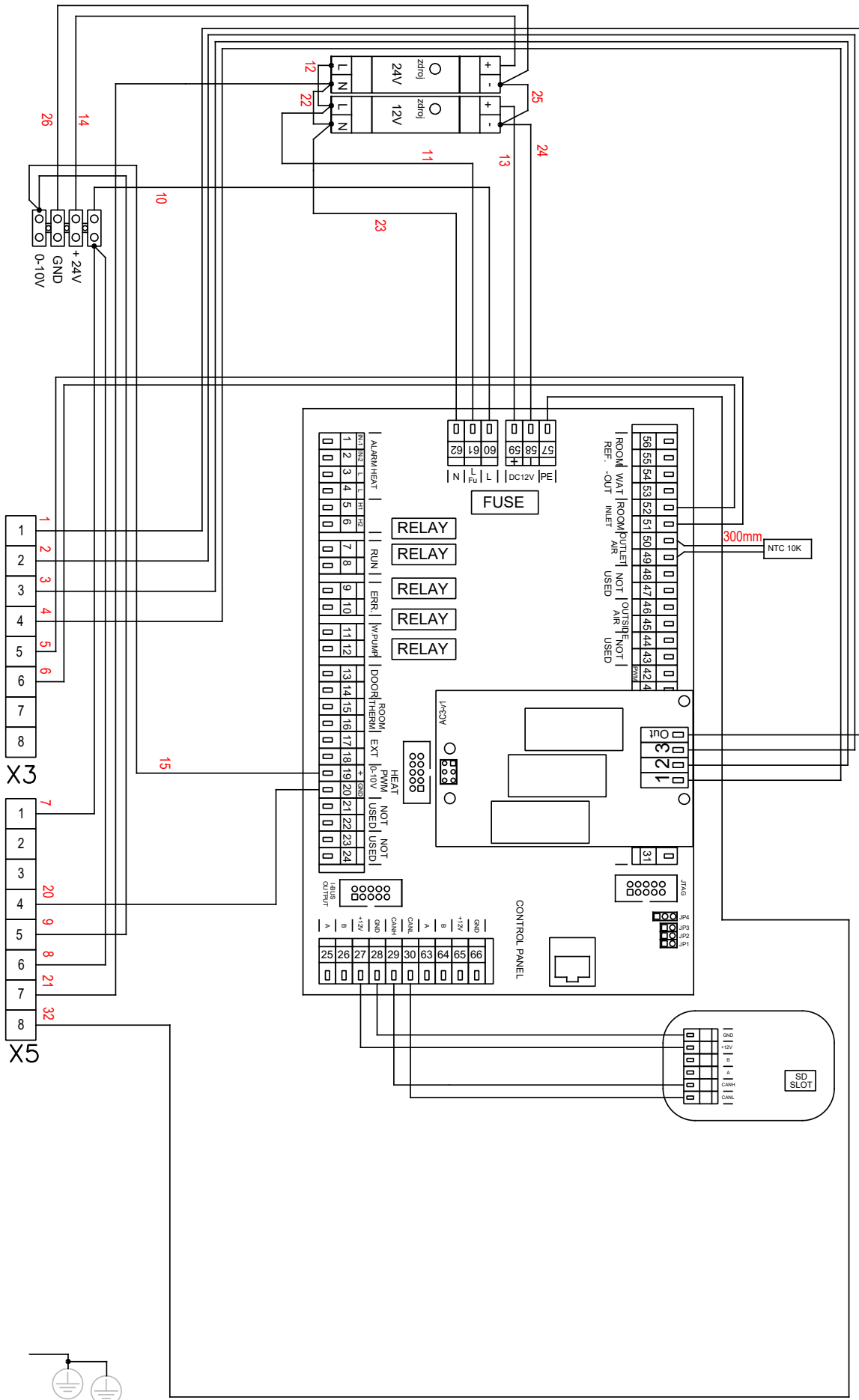
# 7. ELEKTRICKÁ SCHÉMATA

## VCS-R4-SU-E-SL-AC



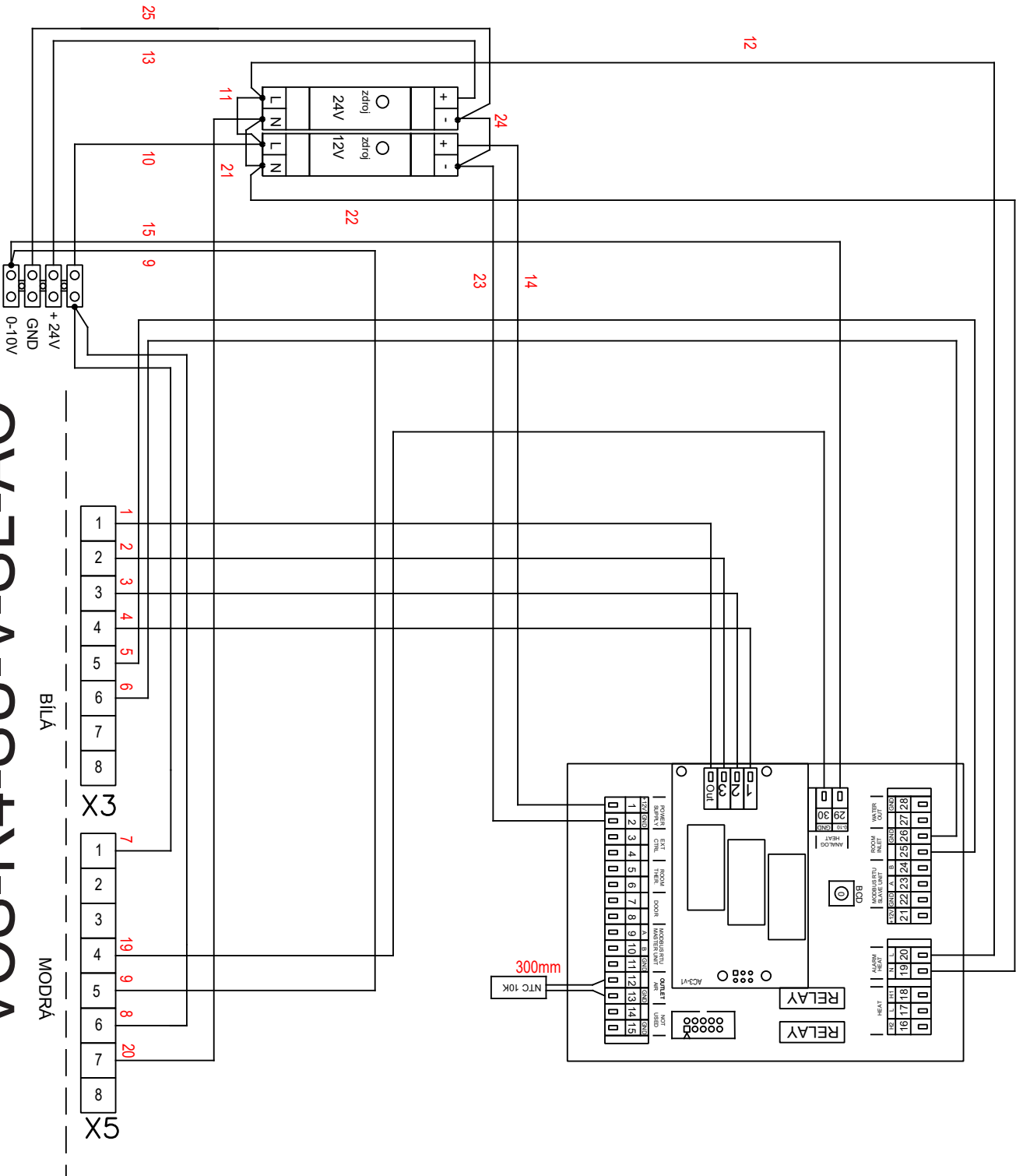
# 7. ELEKTRICKÁ SCHÉMATA

## VCS-R4-SU-V-MA-AC



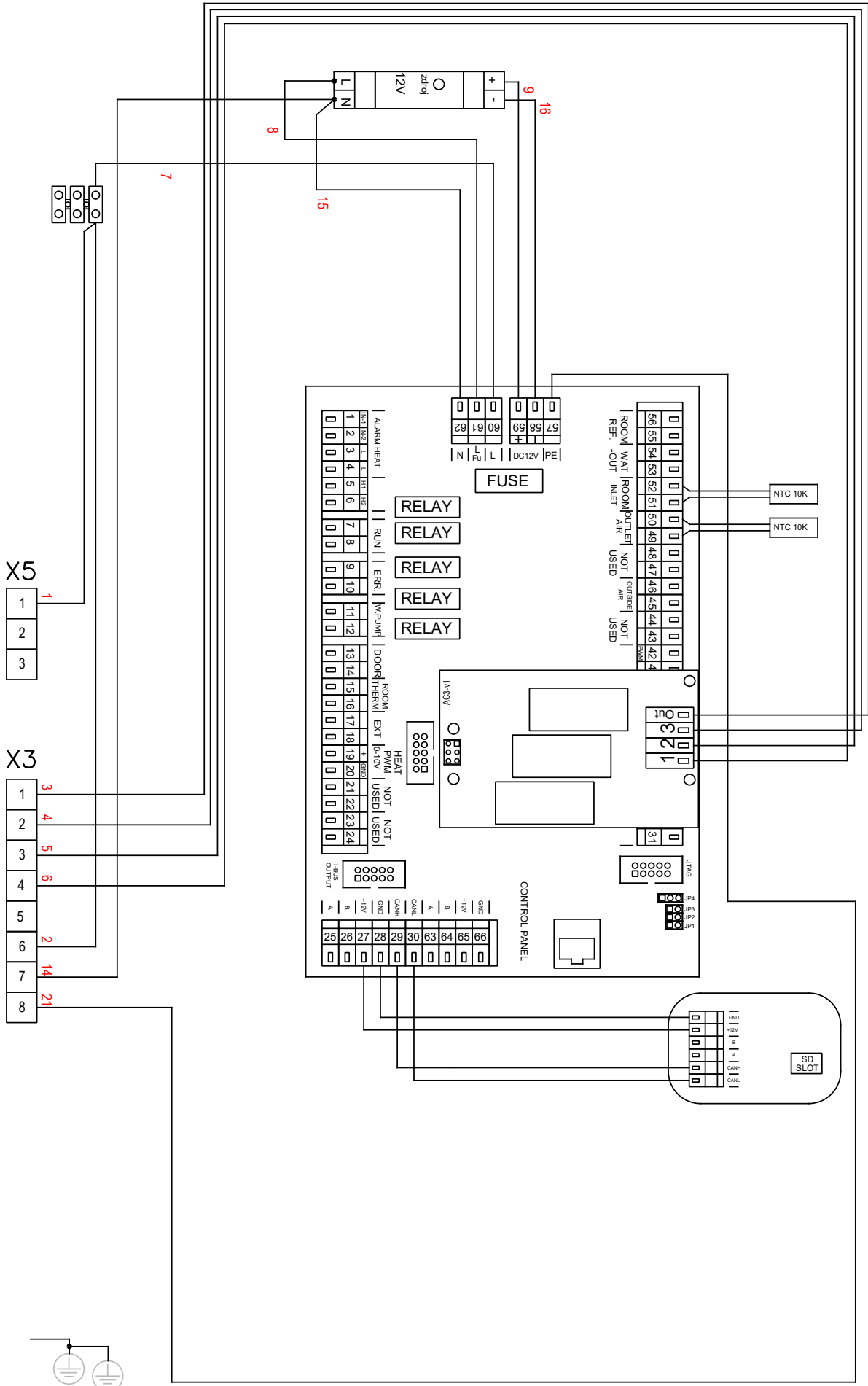
# 7. ELEKTRICKÁ SCHÉMATA

## VCS-R4-SU-V-SL-AC



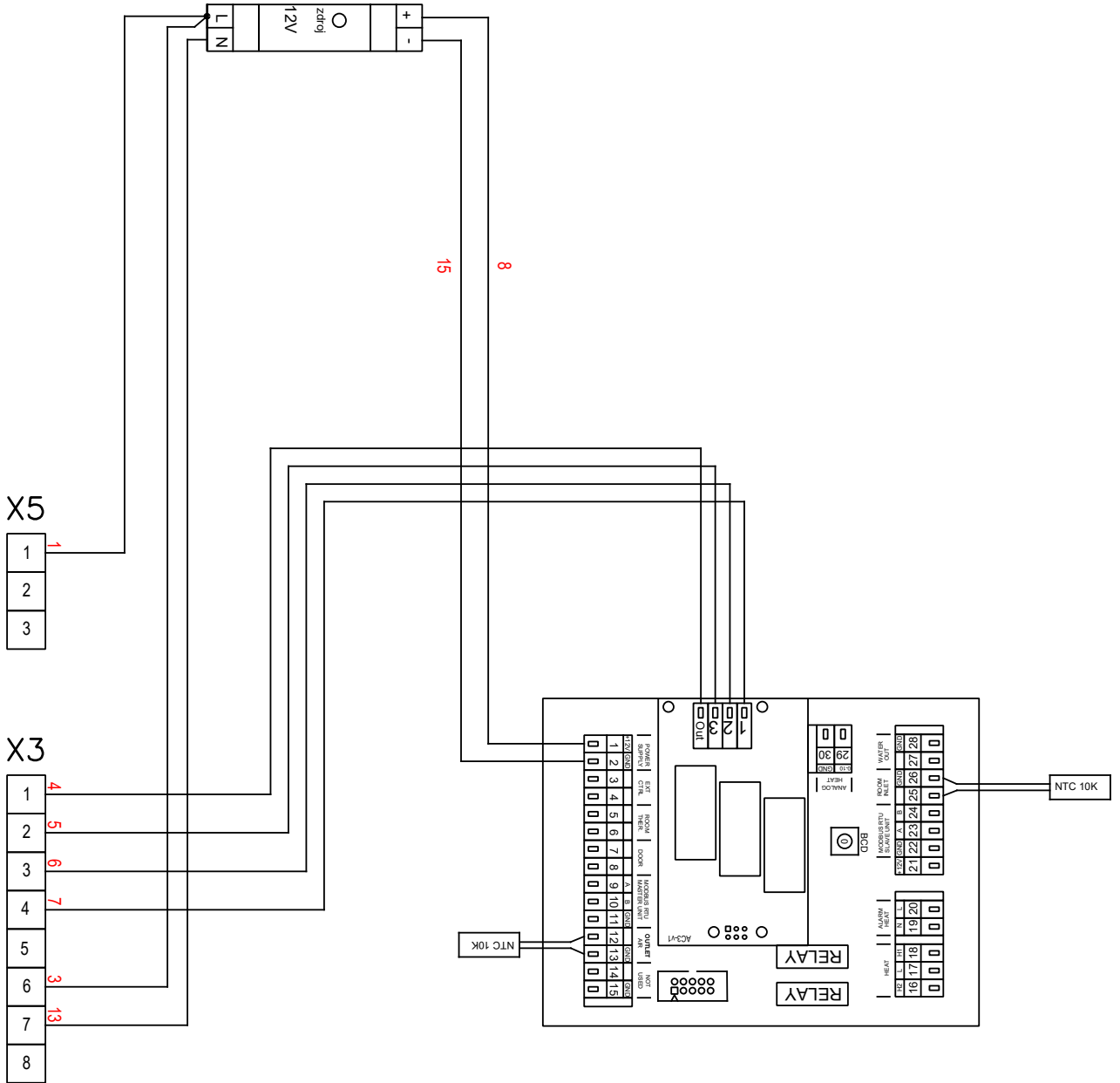
# 7. ELEKTRICKÁ SCHÉMATA

## VCS-R4-SU-S-MA-AC



# 7. ELEKTRICKÁ SCHÉMATA

## VCS-R4-SU-S-SL-AC



## 8. ZÁVĚREM

### 8. ZÁVĚREM

V případě jakýchkoliv nejasností nebo dotazů se neváhejte obrátit na naše obchodní oddělení nebo oddělení technické podpory.

#### KONTAKT

**Adresa**

2VV, s.r.o.,  
Fáblovka 568,  
533 52 Pardubice,  
Česká republika

**Internet :**

<http://www.2vv.cz/>

