

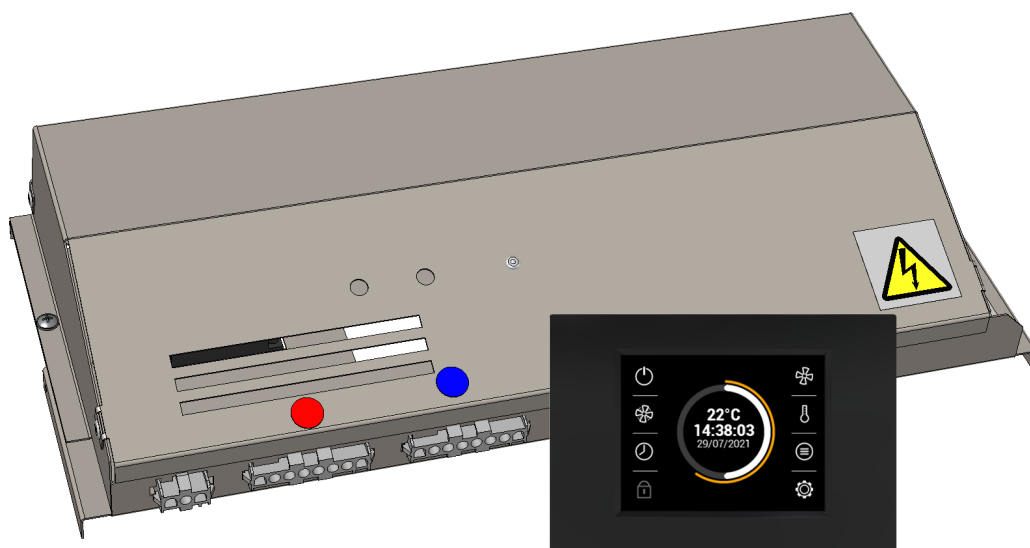


PARTNER  
IN VENTILATION  
2VV.CZ

**FINESSE EC/STANDESSE EC**

# AirGENIO

**SUPERIOR REGULACE**



**INSTALLAZIONE, FUNZIONAMENTO E MA-  
NUTENZIONE**

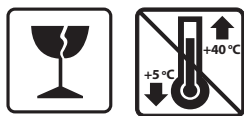


## CONTROLLO ALLA CONSEGNA

### NOTA

Verificare immediatamente dopo la consegna. In caso di danni sulla confezione contattare il corriere. I reclami non debitamente compilati in tempo non saranno presi in considerazione.

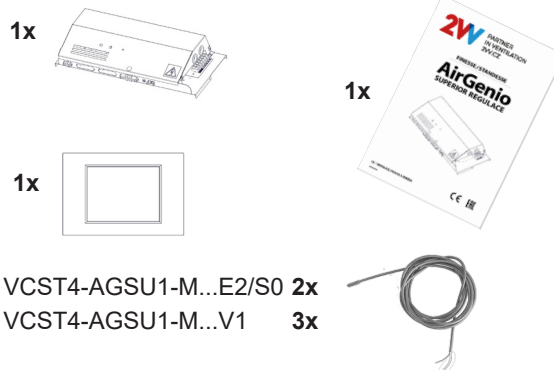
- Controllare che la merce corrisponda al tipo di prodotto ordinato. In caso di discrepanza, non rimuovere il prodotto dall'imballaggio e contattare il fornitore.
- Dopo la rimozione dalla confezione, controllare che il prodotto e gli altri componenti siano in buone condizioni. In caso di dubbi, contattare il fornitore.
- Non installare un'unità danneggiata!
- Se il prodotto non viene rimosso dall'imballaggio immediatamente, conservarlo all'interno, in un locale asciutto con una temperatura ambiente compresa tra **+5 °C e +40 °C**.



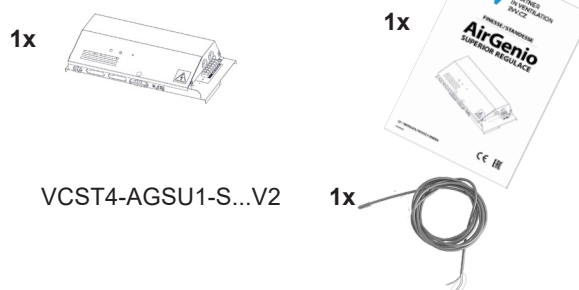
	<p>Tutto il materiale dell'imballaggio è ecosostenibile e può essere riutilizzato o riciclato. Contribuire attivamente alla protezione dell'ambiente e garantire un corretto smaltimento o riciclaggio dei materiali di imballaggio</p>	
--	---	--

## CONTENUTO DEL PACCO

### SUPERIOR MASTER



### SUPERIOR SLAVE



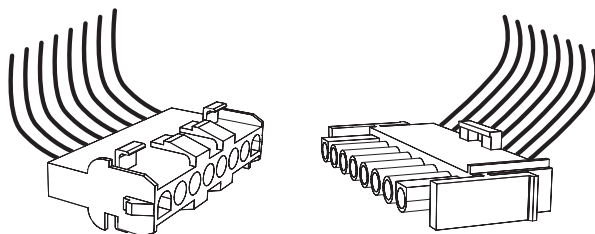
## INSTALLAZIONE

### MODULI DI CONTROLLO

Le barriere d'aria FINESS/STANDESS sono realizzate con un'interfaccia di collegamento universale. Le barriere d'aria FINESS/STANDESS possono essere controllate da uno dei seguenti moduli di controllo: BASIC, COMFORT, SUPERIOR.

I moduli di controllo sono accessori necessari e devono essere ordinati separatamente.

La barriera d'aria deve essere collegata al modulo di controllo con le prese di connessione rapida.

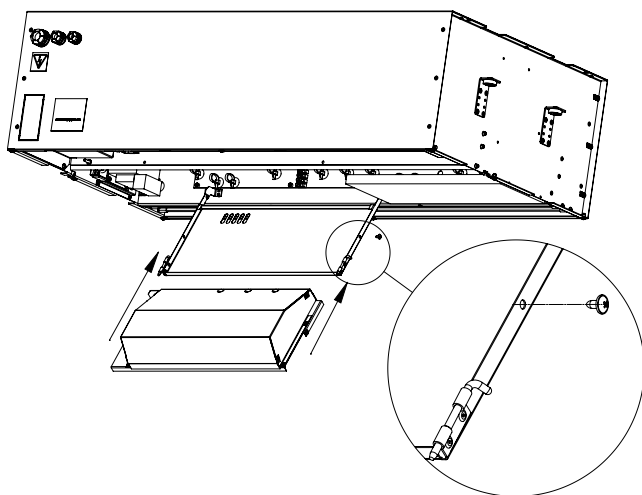




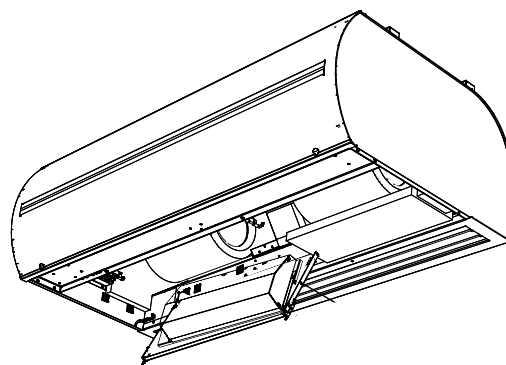
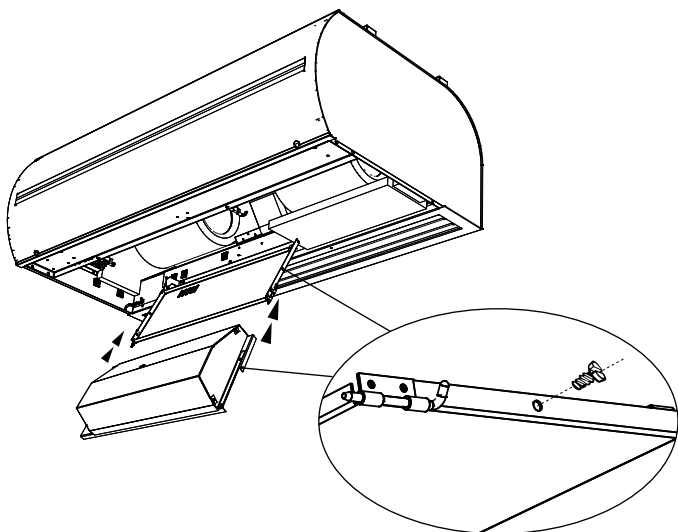
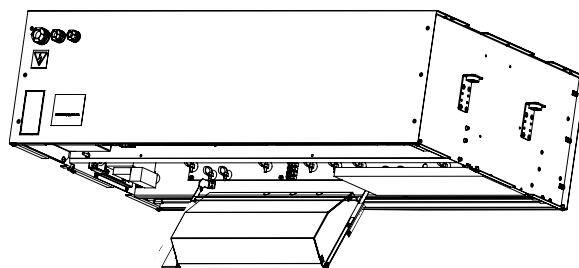
# INSTALLAZIONE

## INSERIMENTO DEL MODULO DI CONTROLLO NELLA BARRIERA D'ARIA

1



2

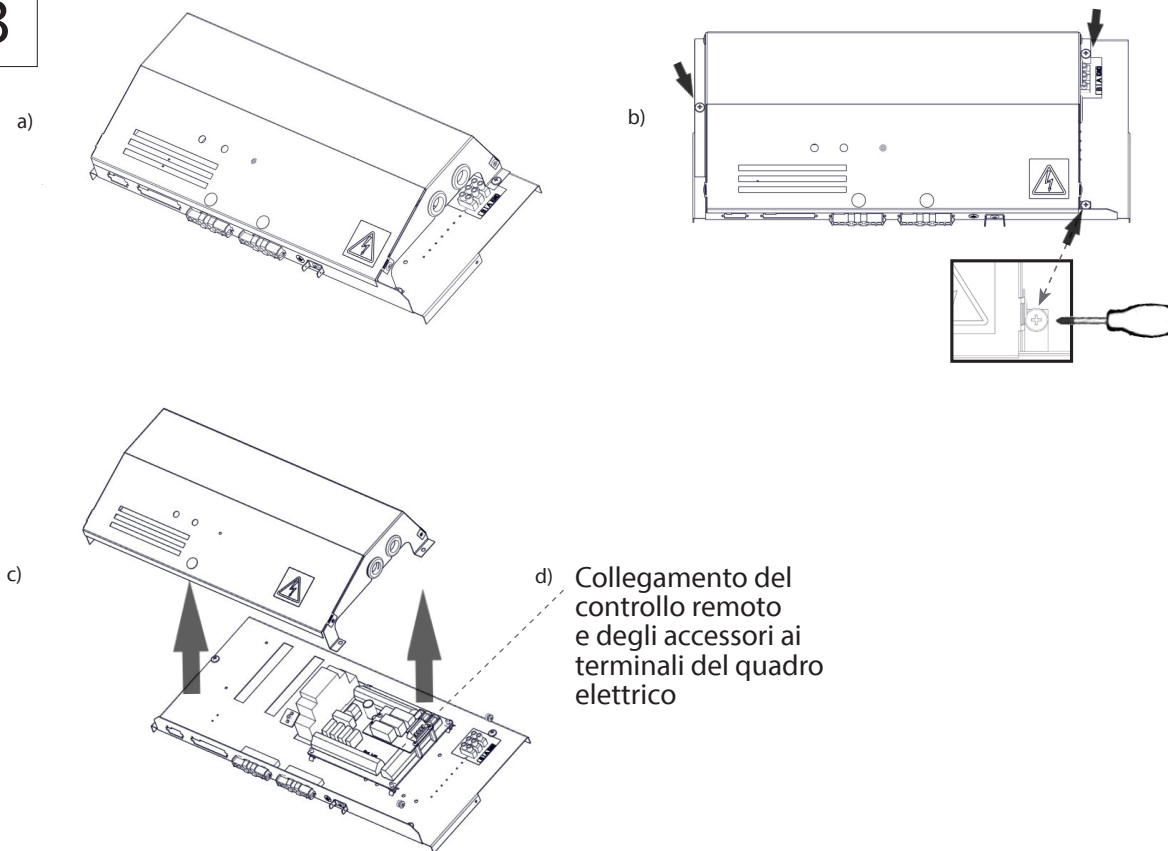




## INSTALLAZIONE

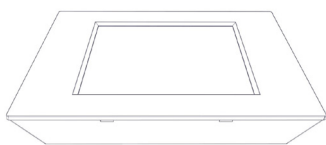
Connessione al pannello di controllo di regolazione e agli accessori

3

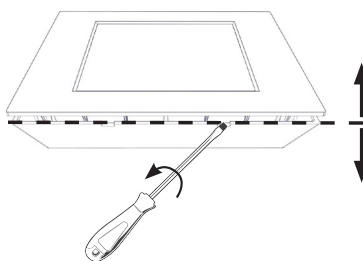


### CONNESSIONE DEL PANNELLO DI COMANDO

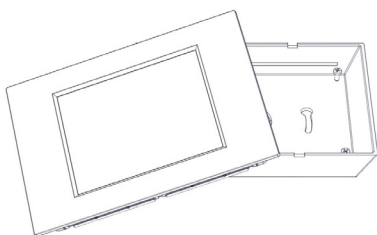
1.



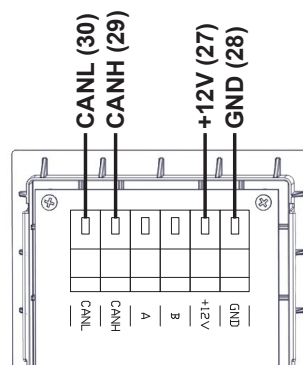
2.



3.

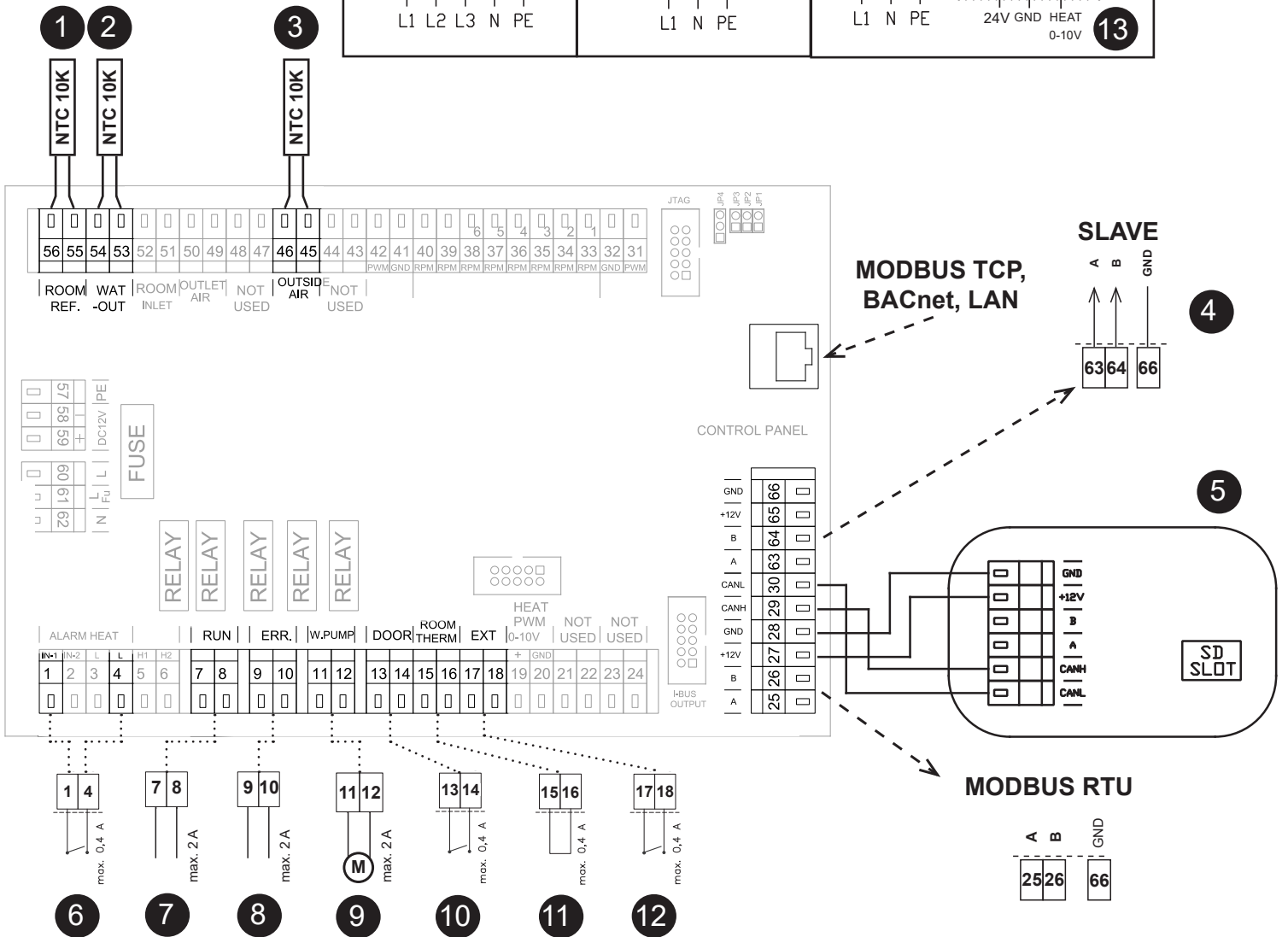
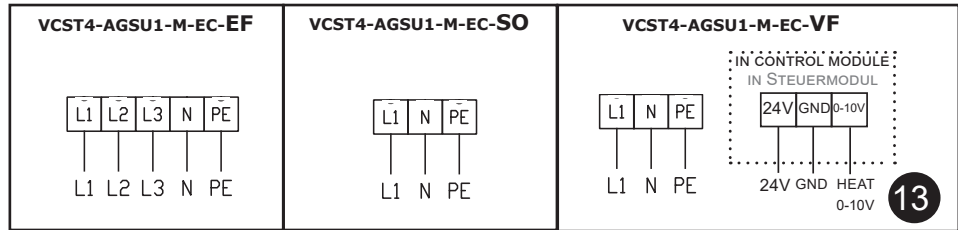


4.



# ACCESSORI ESTERNI

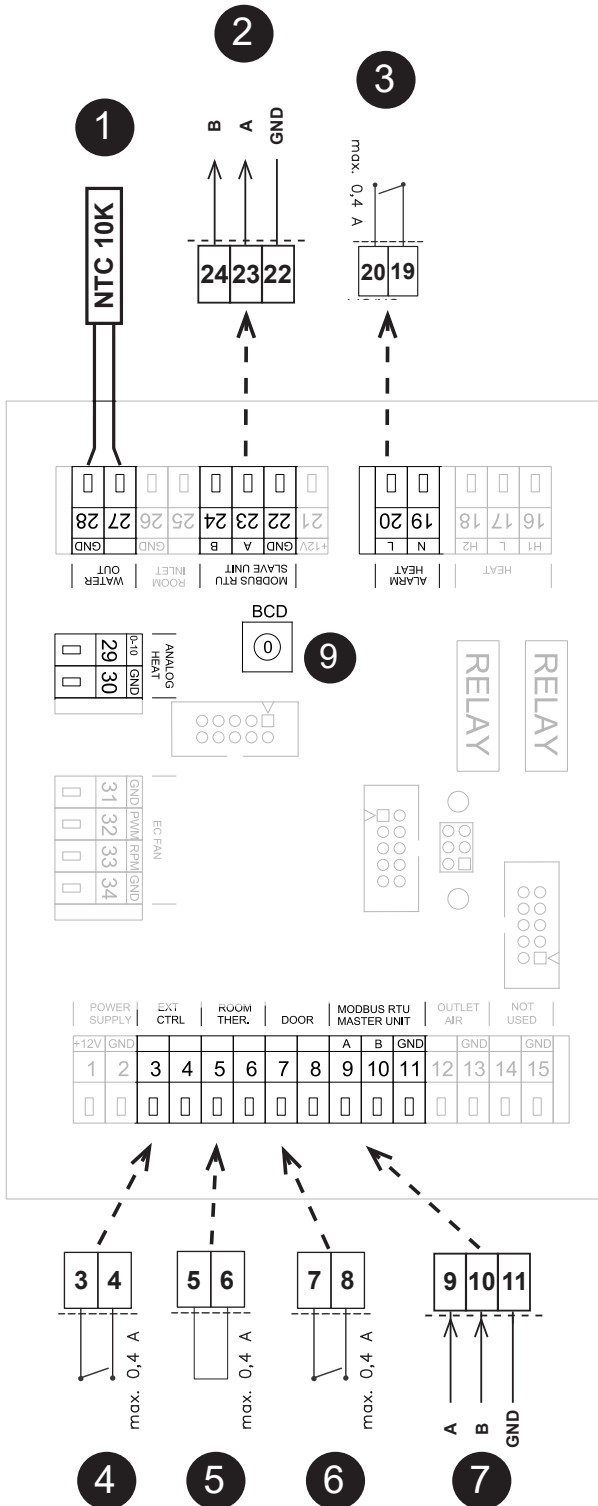
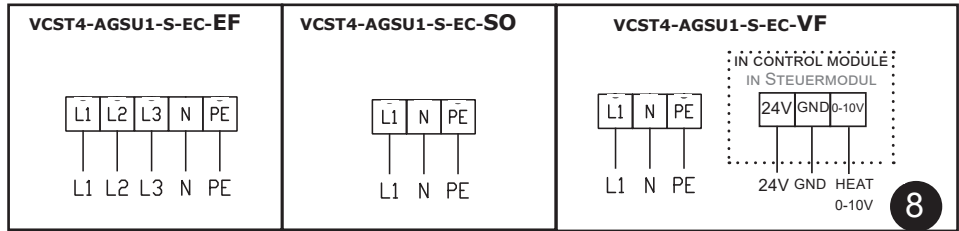
## MASTER SUPERIOR



1	Sensore ambiente (accessori)
2	Sensore di uscita LPHW (incluso nella consegna)
3	Sensore aria esterna (incluso nella consegna)
4	Segnale all'unità SLAVE
5	Pannello di controllo
6	Termostato antigelo (NC)
7	Contatto RUN (contatto relè, NO / NC)
8	Contatto ERRORE (contatto relè, NO / NC)
9	Pompa dell'acqua (contatto relè)
10	Contatto PORTA (ingresso, NO / NC)
11	Termosat ambiente (ingresso, NO / NC)
12	Controllo esterno (input, NO / NC)
13	Controllo della valvola dell'acqua (0-10 V)

# ACCESSORI ESTERNI

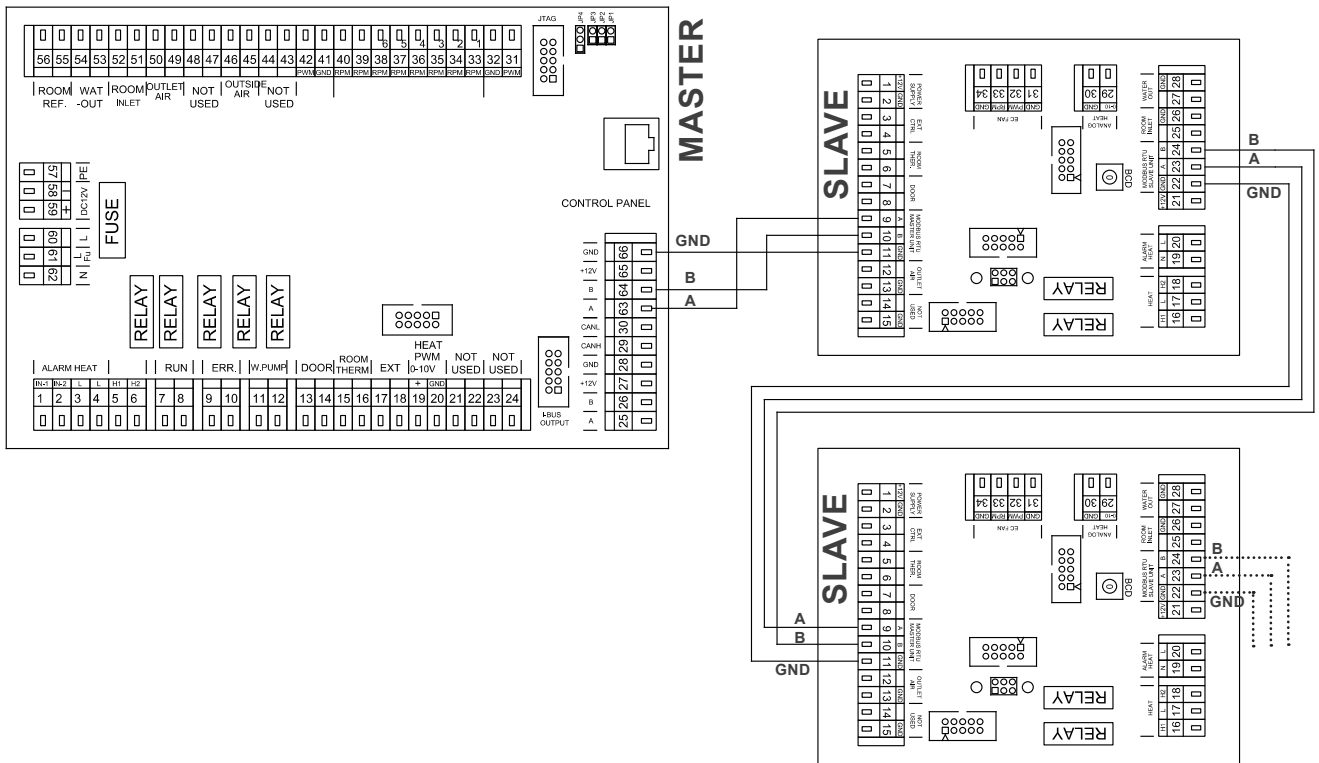
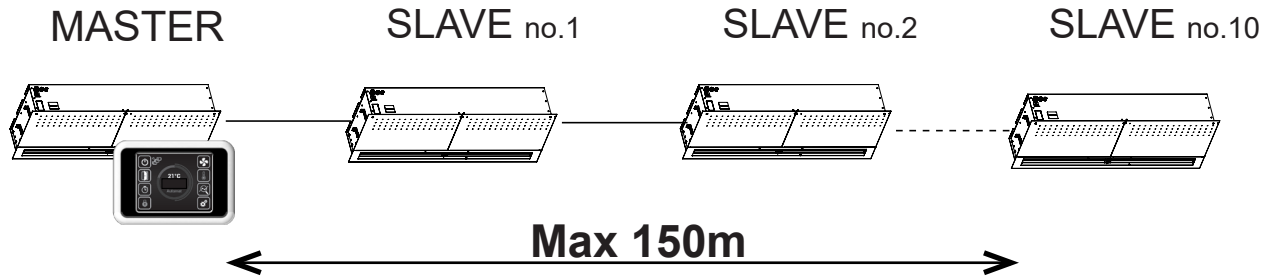
## SUPERIOR SLAVE



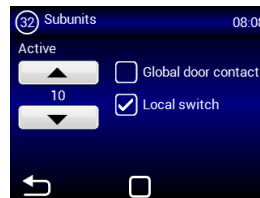
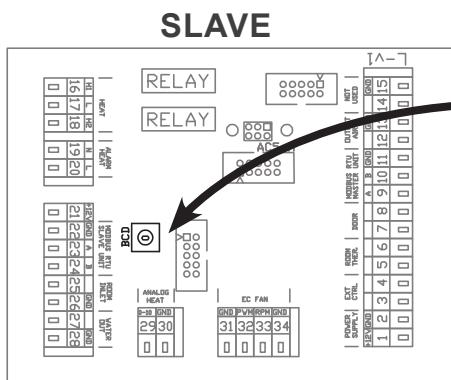
1	Sensore di uscita LPHW (incluso nella consegna)
2	Segnale all'unità SLAVE
3	Termostato antigelo (NC)
4	Controllo esterno - ON / OFF
5	Termostato ambiente (input)
6	Contatto DOOR (input)
7	Segnale dall'unità MASTER
8	Controllo della valvola dell'acqua (0-10 V)

9	
SLAVE	BCD
1	1
2	2
3	3
4	4
5	5
SLAVE	BCD
6	6
7	7
8	8
9	9
10	A

# DISEGNI ELETTRICI - CONCATENAMENTO

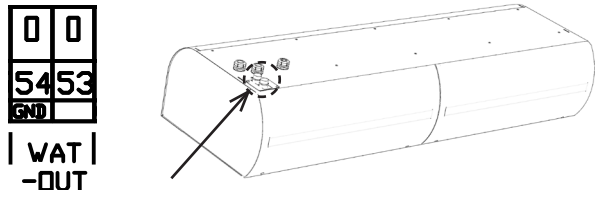


La lunghezza totale di tutte le barriere d'aria incatenate non deve superare i 150 m!

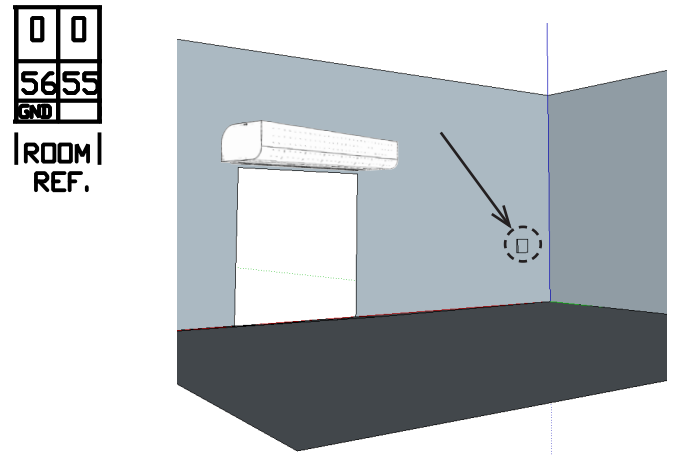


SLA-VE	BCD	SLA-VE	BCD
NO.1	1	NO. 6	6
NO.2	2	NO. 7	7
NO. 3	3	NO. 8	8
NO. 4	4	NO. 9	9
NO. 5	5	NO. 10	A

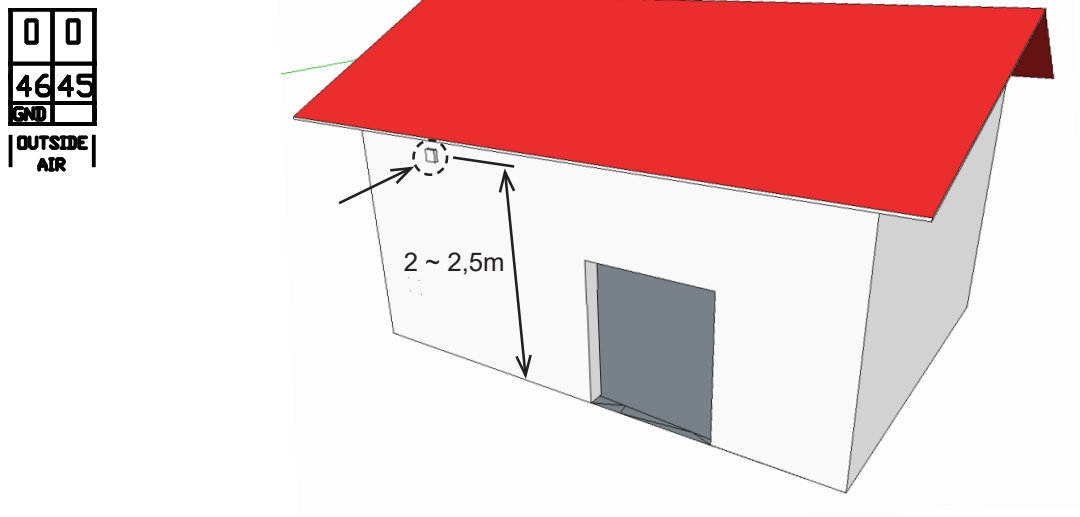
Sensore della temperatura di ritorno



Sensore ambiente



Sensore di temperatura esterna



Il sensore di temperatura esterna è situato sul lato nord dell'edificio in modo che non sia esposto alla luce diretta del sole o ad altre radiazioni di calore indesiderate.

Si raccomanda di installare il sensore in una scatola protettiva in cui si consiglia di creare un piccolo foro per una misurazione più precisa.



## ACCESSORI ESTERNI

### COLLEGAMENTO DEGLI ACCESSORI ESTERNI

#### **NOTA**

- L'unità deve essere scollegata dall'alimentazione elettrica per collegare gli accessori.
- Tutti i componenti di comando esterni devono essere collegati conformemente al diagramma di cablaggio.
- I connettori devono essere collegati alla scheda elettrica con forza adeguata e sempre perpendicolarmente rispetto alla base.

#### Contatto sportello DS



##### INFORMAZIONE TECNICA



- Contatto di commutazione isolato con un voltaggio massimo di 230V, 6A
- IP67, può essere collegato come un freno o come un contatto di commutazione

#### **ATTENZIONE!**

Non incluso con il prodotto.

#### DK-1 / contatto sportello DK-B3



##### INFORMAZIONE TECNICA



- Contatto di commutazione isolato con un voltaggio massimo di 12V.
- Cavo - Cavo bipolare con una sezione trasversale di 0,5 mm<sup>2</sup>. - Lunghezza massima: 50 m

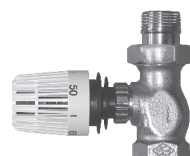
#### **ATTENZIONE!**

Non incluso con il prodotto.

#### Valvola termostatica – TV1/1



##### INFORMAZIONE TECNICA



- Valvola termostatica per regolare lo scambiatore di acqua
- Ideale per tutti i tipi di tendina con scambiatore di acqua
- Funziona indipendentemente dai comandi elettronici

#### **ATTENZIONE!**

Non incluso con il prodotto.

#### Valvola di zona ZV-3-24V / ZV-2-24



##### INFORMAZIONE TECNICA



- Valvola di zona per regolare lo scambiatore di acqua 0-10V
- Cavo - Cavo quadripolare con una sezione trasversale di 0,5 mm<sup>2</sup> Alimentazione 24 V/ 50/60 Hz, tensione di comando 0-10V

#### **ATTENZIONE!**

Non incluso con il prodotto.



## MESSA IN SERVIZIO



### NOTA

**Prima di avviare l'unità, controllare i seguenti elementi:**

- Avete lasciato all'interno utensili od oggetti suscettibili di danneggiare l'unità?
- L'alimentazione di energia e di riscaldamento acqua (laddove applicabile) è adeguata?
- L'unità è stata chiusa correttamente?
- Il modulo di comando è stato collegato correttamente?
- L'unità dispone di una protezione adeguata conformemente agli standard applicabili?



### ATTENZIONE!

- Qualsiasi manomissione o modifica dell'interconnessione interna è vietata e annulla la garanzia.
- Raccomandiamo di usare gli accessori forniti da noi. In caso di dubbi sulla possibilità di utilizzare accessori non originali, contattate il vostro fornitore.

# 5. MALFUNZIONAMENTI

## 5.1 MALFUNZIONAMENTI

Scollegare l'alimentazione elettrica prima di eseguire qualsiasi intervento sull'unità. Se non siete certi dei passaggi corretti da seguire, non tentate di eseguire alcuna riparazione e contattate un servizio di assistenza

Descrizione	Unità comportamento	Possibile problema	Soluzione
44 – Ventola errore	Unità fuori servizio	Ventola surriscaldata o difetto	Determinare la causa del surriscaldamento (cuscinetto difettoso, cortocircuito...) oppure sostituire il motore.
45 - Manutenzione obbligatoria/filtro intasato	Unità operativa	Filtro intasato o è giunto il momento di	sostituire i filtri. Dopo la sostituzione, non dimenticare di resettare il MENU 1616 – FILTRO TIMER
46 – Malfunzionamento termostato	Unità fuori servizio	Malfunzionamento termostato	Controllare il termostato e la condizione del termostato di sicurezza. Il termostato dispone di un adeguato raffreddamento? Controllare il funzionamento del motore.
47 - malfunzionamento nel sensore della temperatura esterna (45,46)	Unità fuori servizio	Malfunzionamento del sensore della temperatura sui terminali 45, 46	Controllare che il sensore sia collegato correttamente all'impianto elettronico o sottoporlo a test misurando la sua resistenza (il valore della resistenza a +20°C è di circa 10kΩ)
48 – Malfunzionamento sensore temperatura uscita (49,50)	Unità fuori servizio	Malfunzionamento del sensore della temperatura sui terminali 49, 50	Controllare che il sensore sia collegato correttamente all'impianto elettronico o sottoporlo a test misurando la sua resistenza (il valore della resistenza a +20°C è di circa 10kΩ)
49 – Malfunzionamento sensore temperatura ingresso (51,52)	Unità fuori servizio	Malfunzionamento del sensore della temperatura sui terminali 51, 52	Controllare che il sensore sia collegato correttamente all'impianto elettronico o sottoporlo a test misurando la sua resistenza (il valore della resistenza a +20°C è di circa 10kΩ)
60 – Malfunzionamento sensore ritorno dello scambiatore (53,54)	Unità fuori servizio	Malfunzionamento del sensore della temperatura sui terminali 53, 54	Controllare che il sensore sia collegato correttamente all'impianto elettronico o sottoporlo a test misurando la sua resistenza (il valore della resistenza a +20°C è di circa 10kΩ)
61 – Malfunzionamento sensore temperatura ambiente (55,56)	Unità fuori servizio	Malfunzionamento del sensore della temperatura sui terminali 55, 56	Controllare che il sensore sia collegato correttamente all'impianto elettronico o sottoporlo a test misurando la sua resistenza (il valore della resistenza a +20°C è di circa 10kΩ)
62 - malfunzionamento nel sensore della temperatura da BMS	Funzionamento limitato del dispositivo	Malfunzionamento del sensore di temperatura nel BMS	Controllare nel BMS che l'indirizzo al quale i sensori inviano i dati sia stato impostato correttamente (sul regolatore a destra) Controllare il funzionamento del sensore nel BMS
63 - malfunzionamento nel sensore della temperatura ambiente da BMS	Funzionamento limitato del dispositivo	Malfunzionamento del sensore di temperatura nel BMS	Controllare nel BMS che l'indirizzo al quale i sensori inviano i dati sia stato impostato correttamente (sul regolatore a destra) Controllare il funzionamento del sensore nel BMS
79 – Riscaldamento ridotto a causa del flusso d'aria insufficiente	Unità operativa	Solo informazioni	Le impostazioni del flusso d'aria sono state ridotte, il che limita il rendimento del radiatore al fine di prevenire il surriscaldamento
65 - Errore comunicazione	Unità fuori servizio	Errore comunicazione	Controllare che il cavo di comunicazione non sia danneggiato e che sia correttamente collegato. Rispettare il diagramma di cablaggio al fine di prevenire un disturbo della comunicazione (cablaggio vicino ad alta tensione, fenomeni sul sito che causano interferenze)
<b>L'unità non funziona</b>	Unità fuori servizio	Interruzione dell'alimentazione elettrica	Controllare che non si sia verificata un'interruzione dell'alimentazione elettrica
		Fusibile incrinato	Controllare il fusibile all'interno del modulo di comando
<b>Il riscaldamento si spegne automaticamente</b>	Unità funziona ma non c'è riscaldamento	Il radiatore si surriscalda	Il radiatore si surriscalda a causa di un flusso d'aria insufficiente. Controllare che tutti i ventilatori siano in buono stato e che l'alimentazione d'aria non sia interrotta.

# MANUTENZIONE

## PULIZIA



### **ATTENZIONE!**

- Non utilizzare aria compressa, prodotti chimici, solventi o acqua per pulire l'unità.
- Utilizzare una spazzola o un aspirapolvere per pulire il coperchio di aspirazione e l'interno dell'unità.

# ASSISTENZA

## SE NON SIETE IN GRADO DI RIPARARE L'UNITA'

Se non siete in grado di risolvere un problema, contattate il fornitore o il rappresentante di 2VV. L'assistenza durante e dopo il periodo di garanzia è fornita da fornitore o da un centro assistenza autorizzato incluso nell'elenco disponibile presso il fornitore.

Fornire le seguenti informazioni al fornitore o al centro assistenza:

- **designazione del tipo di tendina d'aria**
- **accessori in uso**
- **luogo di installazione**
- **numero di serie**
- **condizioni dell'installazione (inclusa elettrica)**
- **periodo di funzionamento**
- **descrizione dettagliata del malfunzionamento**

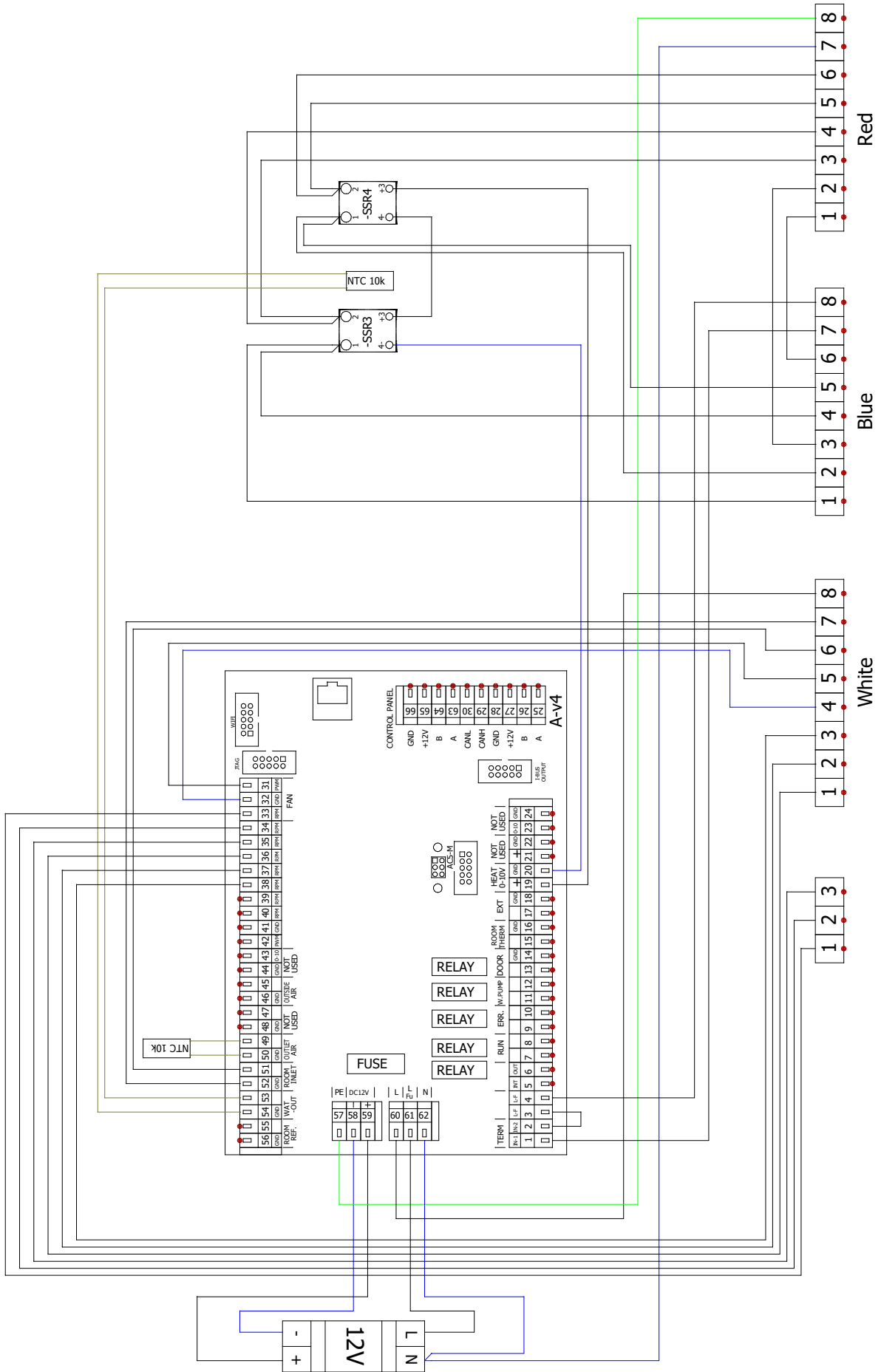
## MESSA FUORI SERVIZIO DEL PRODOTTO – SMALTIMENTO

Prima di demolire il prodotto, renderlo inutilizzabile. I prodotti vecchi hanno ancora materie prime che possono essere riutilizzate. Portarle in un centro di raccolta per materie prime secondarie. E' preferibile che il prodotto venga demolito da uno specialista, in modo tale che il materiale riciclabile possa essere riutilizzato. Portare le parti non riutilizzabili in un idoneo centro di smaltimento dei rifiuti.

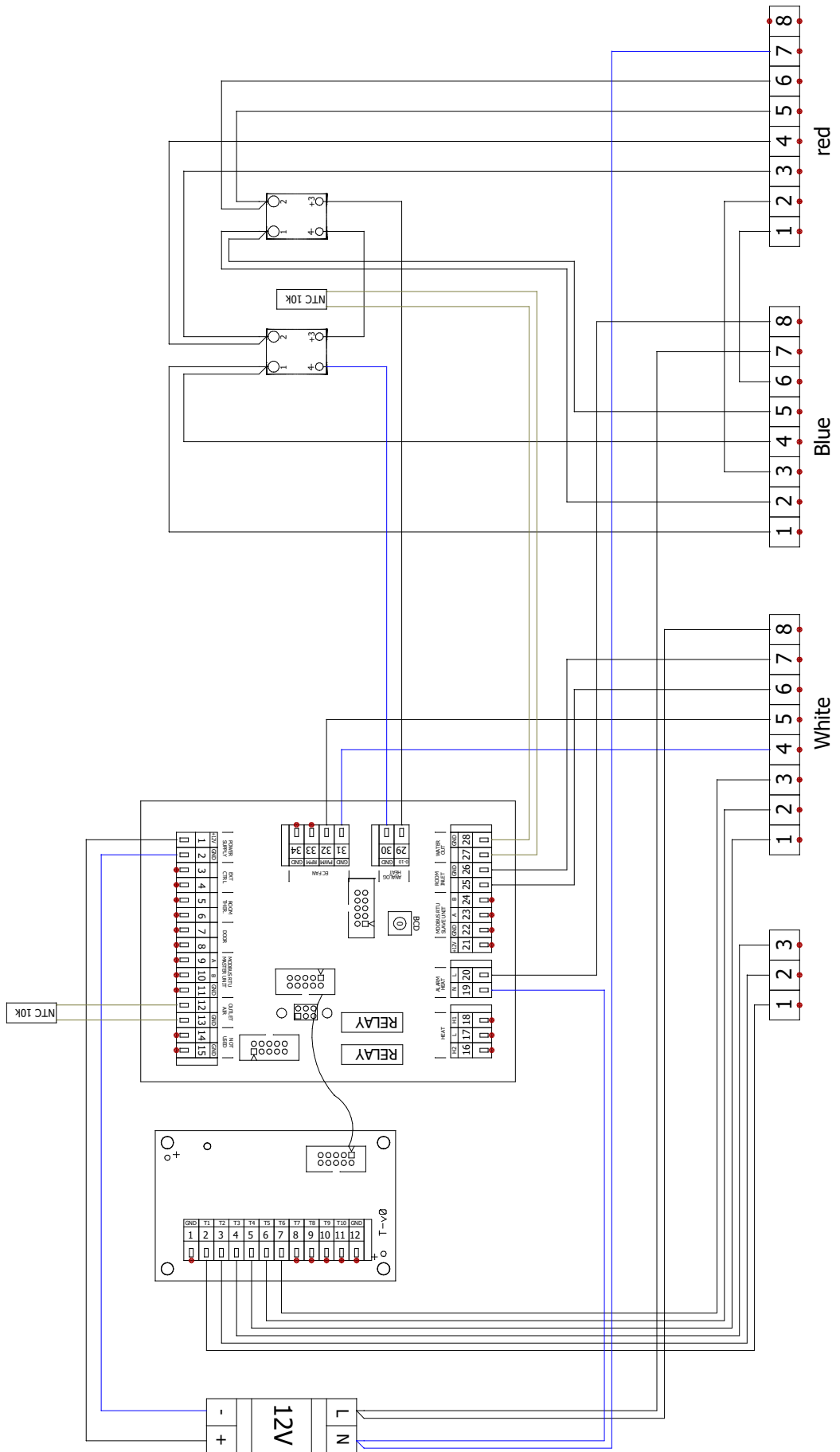


Lo smaltimento dei materiali deve rispettare le normative vigenti in materia di gestione dei rifiuti.

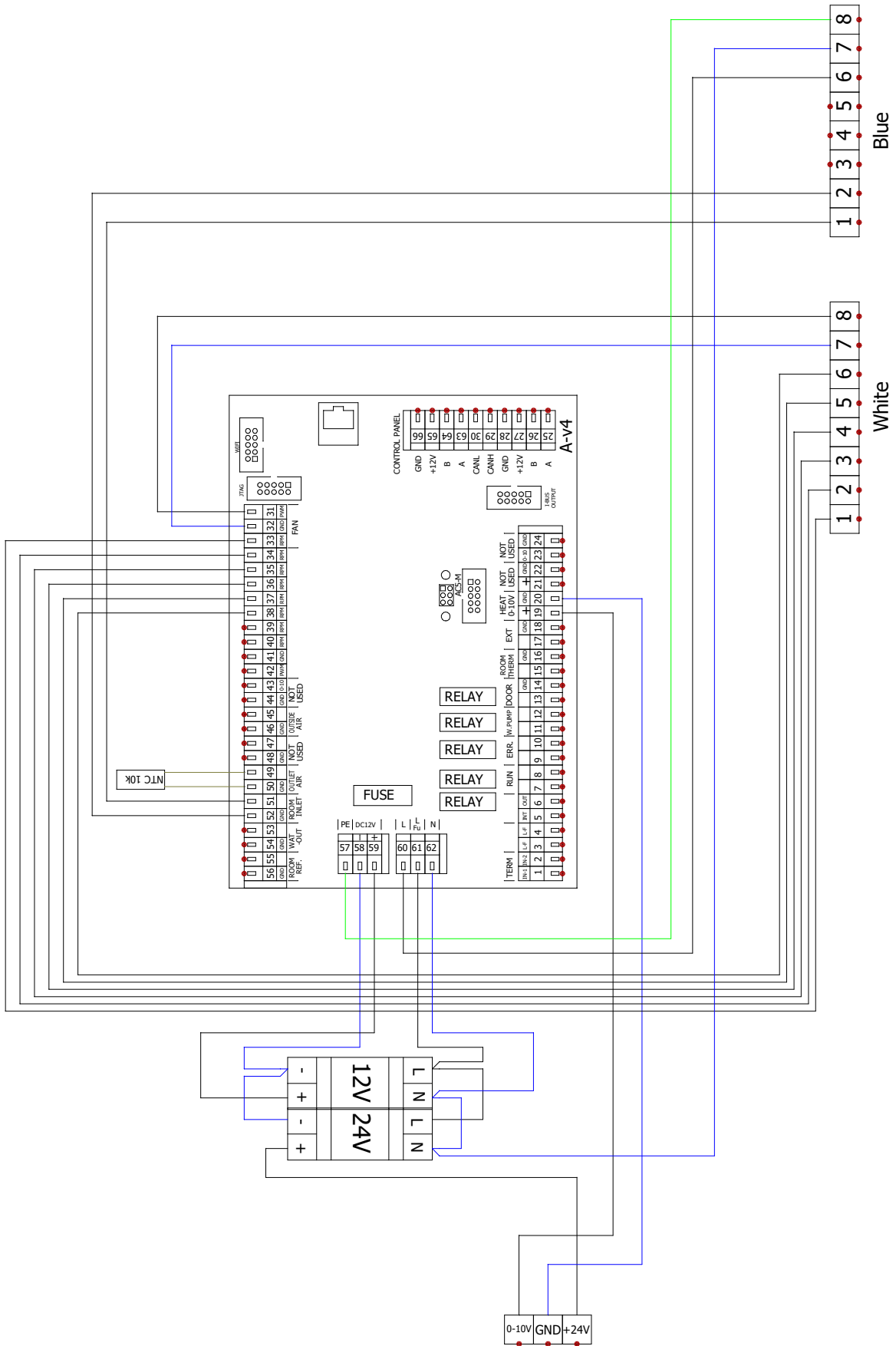
VCST4-AGSU1-M-EC-EF



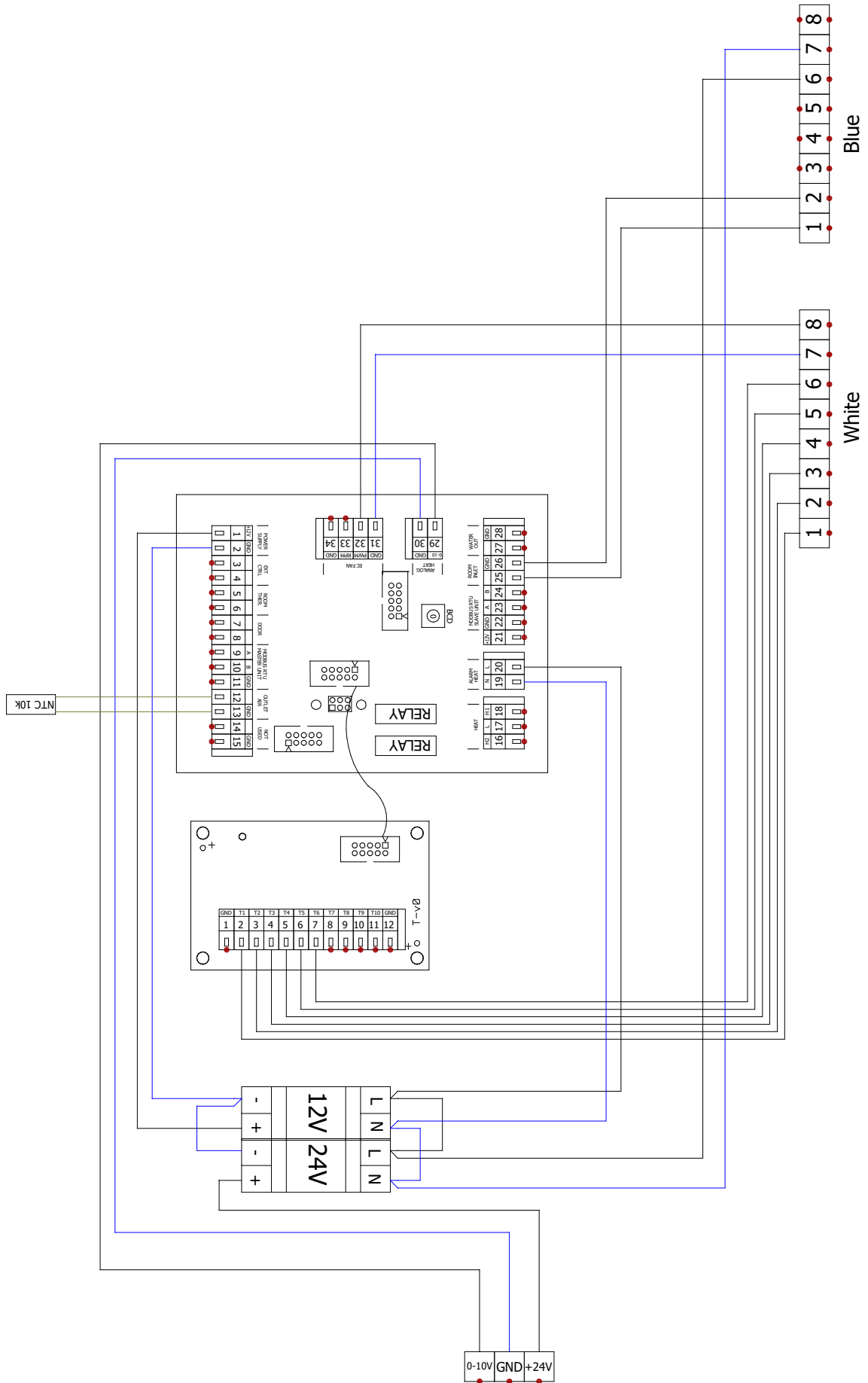
# VCST4-AGSU1-S-EC-EF



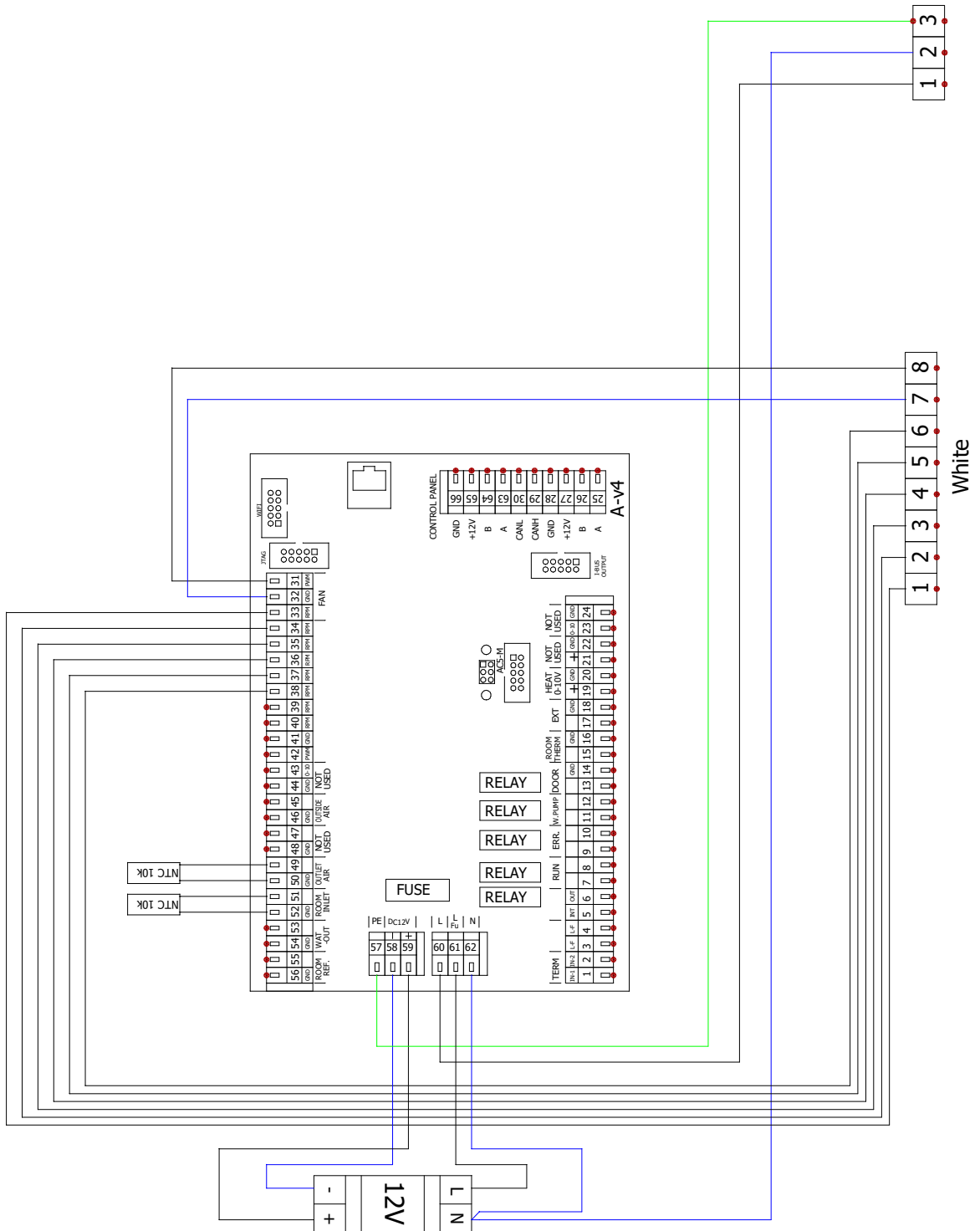
# VCST4-AGSU1-M-EC-VF



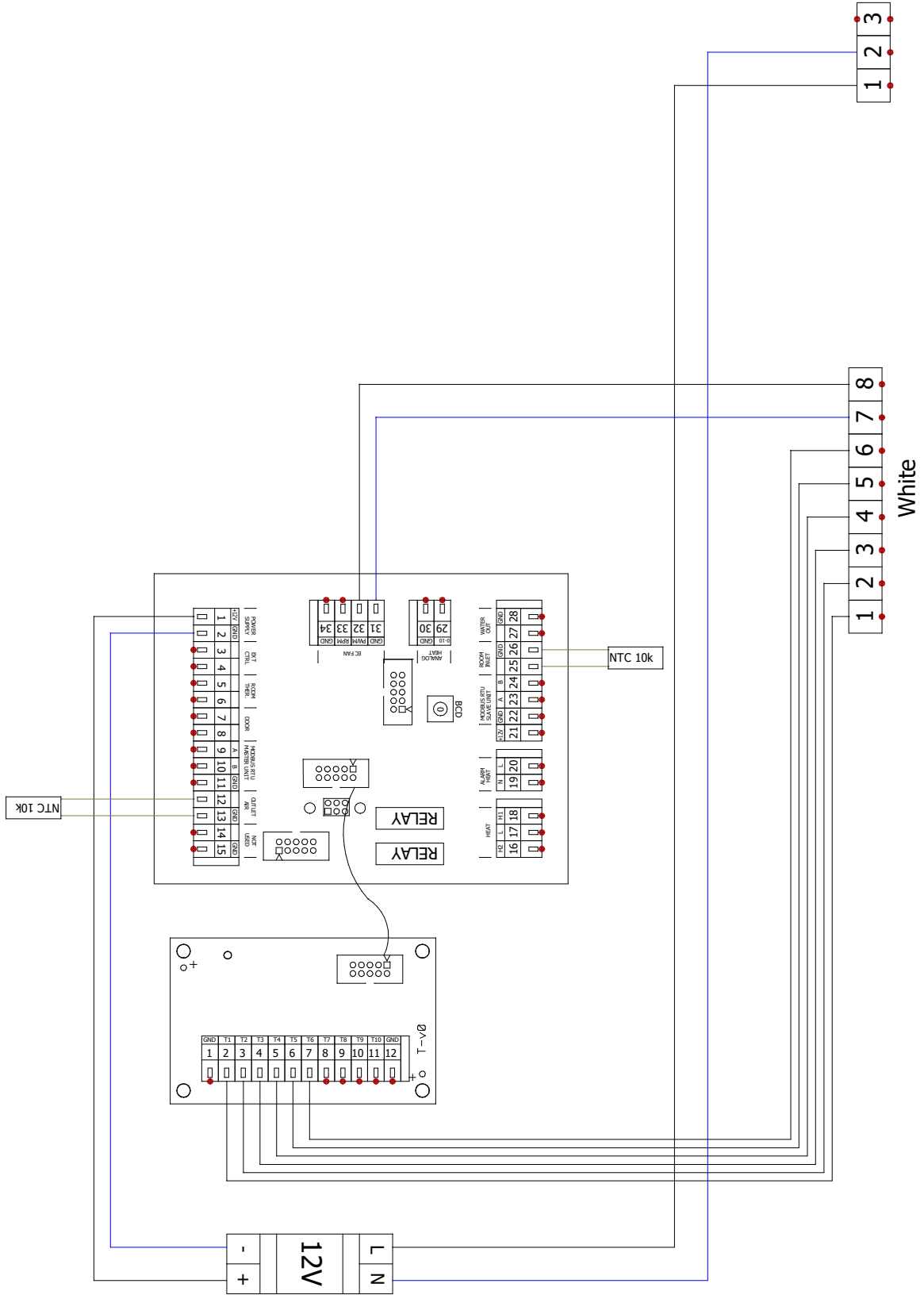
VCST4-AGSU1-S-EC-VF



VCST4-AGSU1-M-EC-S0



VCST4-AGSU1-S-EC-S0



## **CONCLUSIONE**

In caso di qualsiasi dubbio o domanda, non esitate a contattare il nostro dipartimento vendite o il dipartimento di assistenza tecnica.

### **CONTATTI:**

**Indirizzo:**

2VV, s.r.o.,  
Fáblovka 568,  
533 52 Pardubice  
Repubblica Ceca

<http://www.2vv.cz/>

