

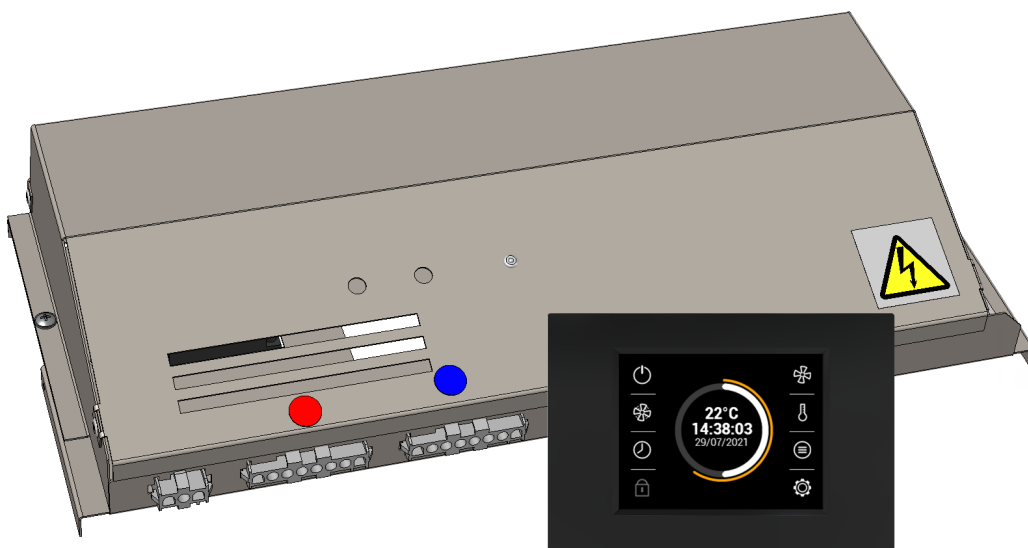


PARTNER  
IN VENTILATION  
2VV.CZ

**FINESSE EC / STANDESSE EC**

# AirGENIO

**SUPERIOR REGULACE**



**INSTALLASJON, BETJENING OG VEDLI-  
KEHOLD**

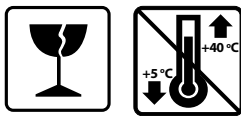


## SIKRE LEVERING

### GÅ IKKE GLIPP

Sjekk produktet umiddelbart etter levering at den ikke er skadet. Inviter transportørens representant i tilfelle av skader på de varer eller emballasje. Ingen fremtidige krav kan gjøres med mindre kravet settes fram i tide.

- Kontroller at du har mottatt produktet du bestilte. Rapporter om feil umiddelbart til leverandøren, hvis det ikke er oppfylt.
- Pass på at enheten og andre komponenter er i orden etter utpakking. Ta kontakt med din leverandør om du er usikker.
- Aldri installer påvirket produktet!
- Hvis du ikke pakker ut enheten umiddelbart etter levering, må det oppbevares på et tørt, innemiljø med omgivelsestemperatur **fra +5 °C til +40 °C**.

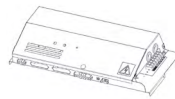


	<p>Alle brukt innpakningsmateriale er miljøvennlig og kan anvendes på nytt eller resirkuleres. Bidra aktivt til å beskytte miljøet og sikre riktig avfallshåndtering og resirkulering av emballasjematerialer.</p>	
--	--	--

## PACKAGE CONTENTS

### SUPERIOR MASTER

1x



1x



1x



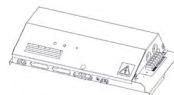
VCST4-AGSU1-M...E2/S0 2x

VCST4-AGSU1-M...V1 3x



### SUPERIOR SLAVE

1x



1x



VCST4-AGSU1-S...V2 1x

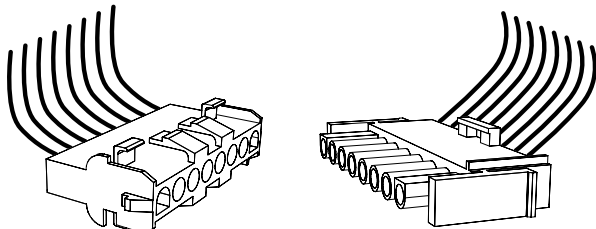
1x



## INSTALLATION

### KONTROLLMODULER

Luftgardiner FINESSE/STANDESSE er produsert med universelt tilkoblingsgrensesnitt. Luftgardiner FINESSE/STANDESSE kan styres av en av følgende kontrollmoduler: BASIC, COMFORT, SUPERIOR. Kontrollmoduler kreves tilbehør som må bestilles separat. Luftgardin er koblet til kontrollmodul med "Hurtigkontakter"

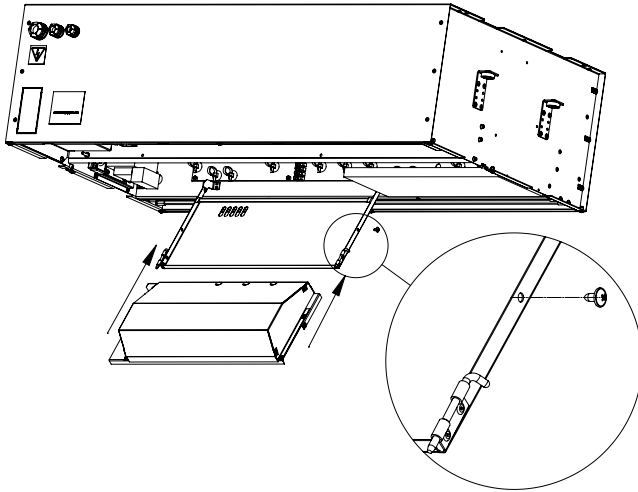




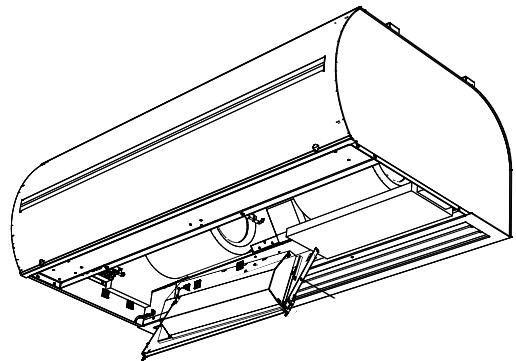
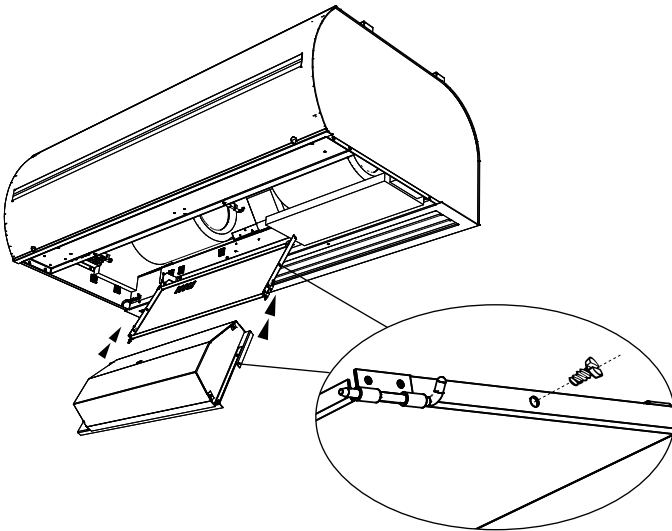
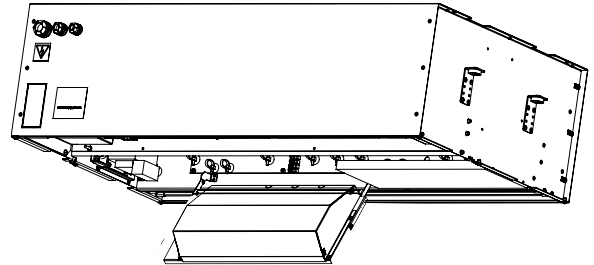
INSTALLATION

SETT INN KONTROLLMODULEN I LUFTPORTEN

1



2

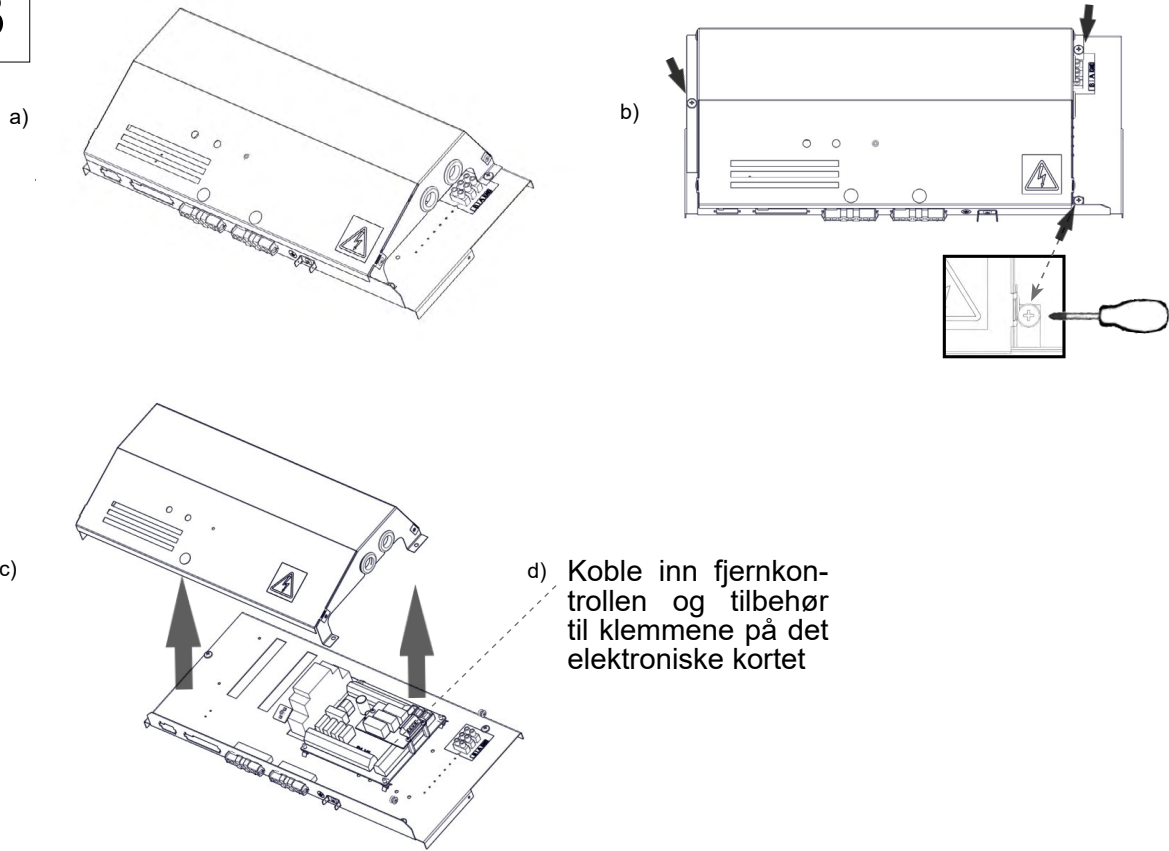




# INSTALLATION

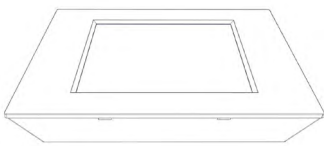
Tilkobling til regulatorens kontrollpanel og tilbehør

3

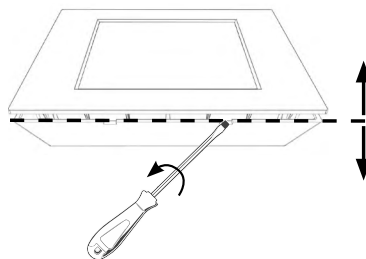


## 1.2 TILKOBLING AV STYREBLOKK

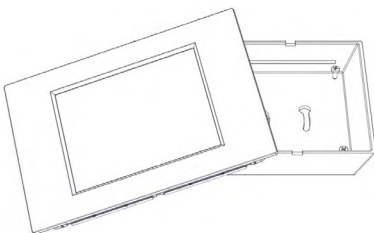
1.



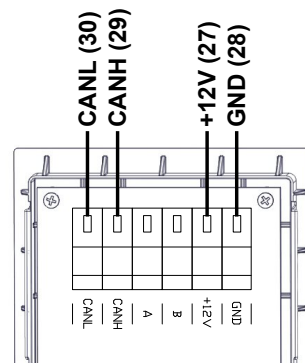
2.



3.

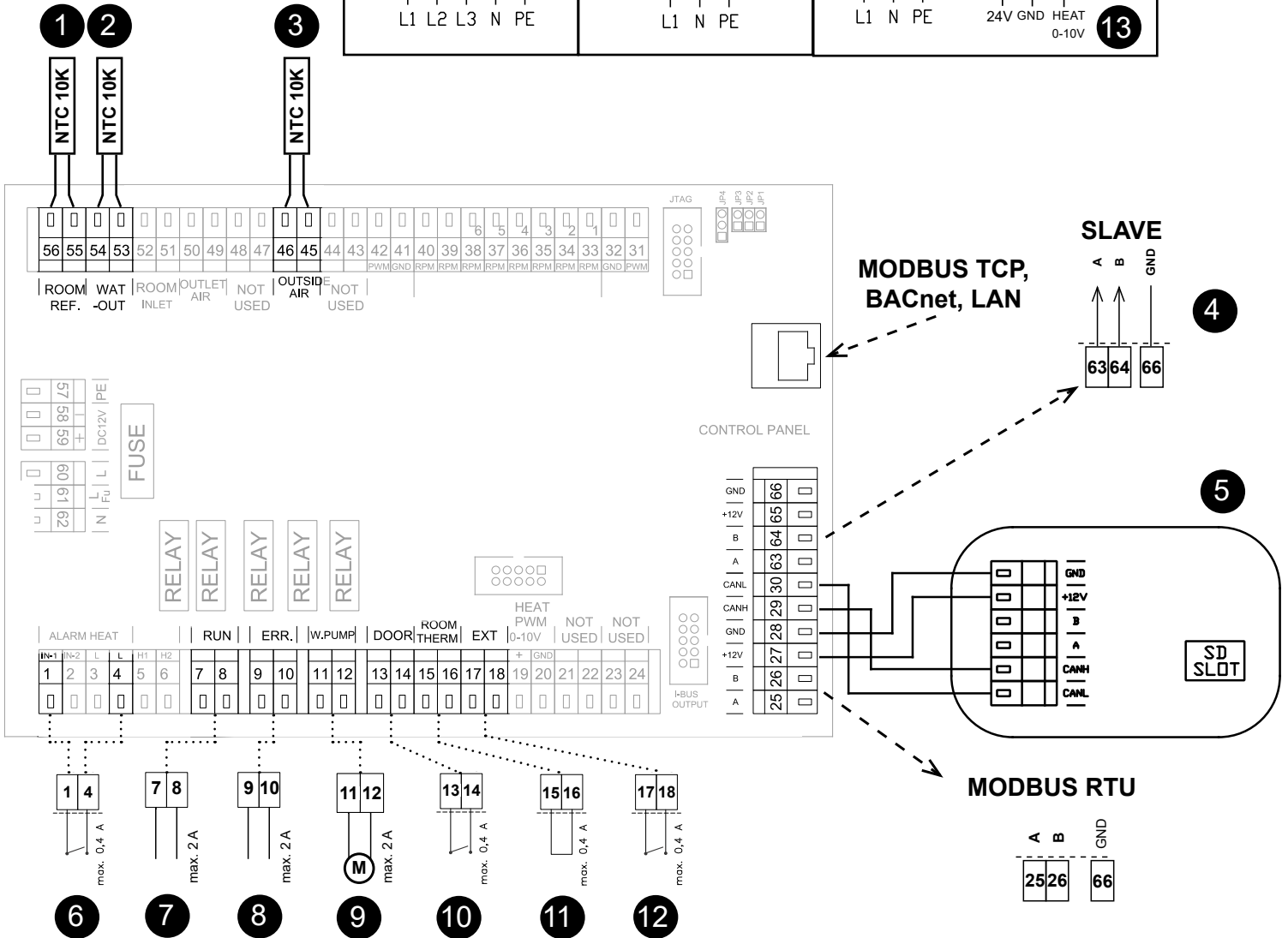
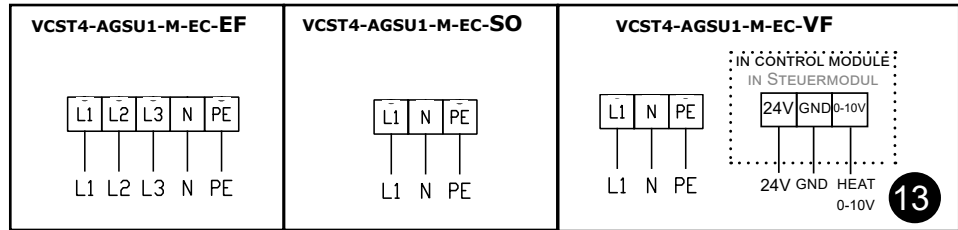


4.



# TILKOBLING AV TILBEHØR

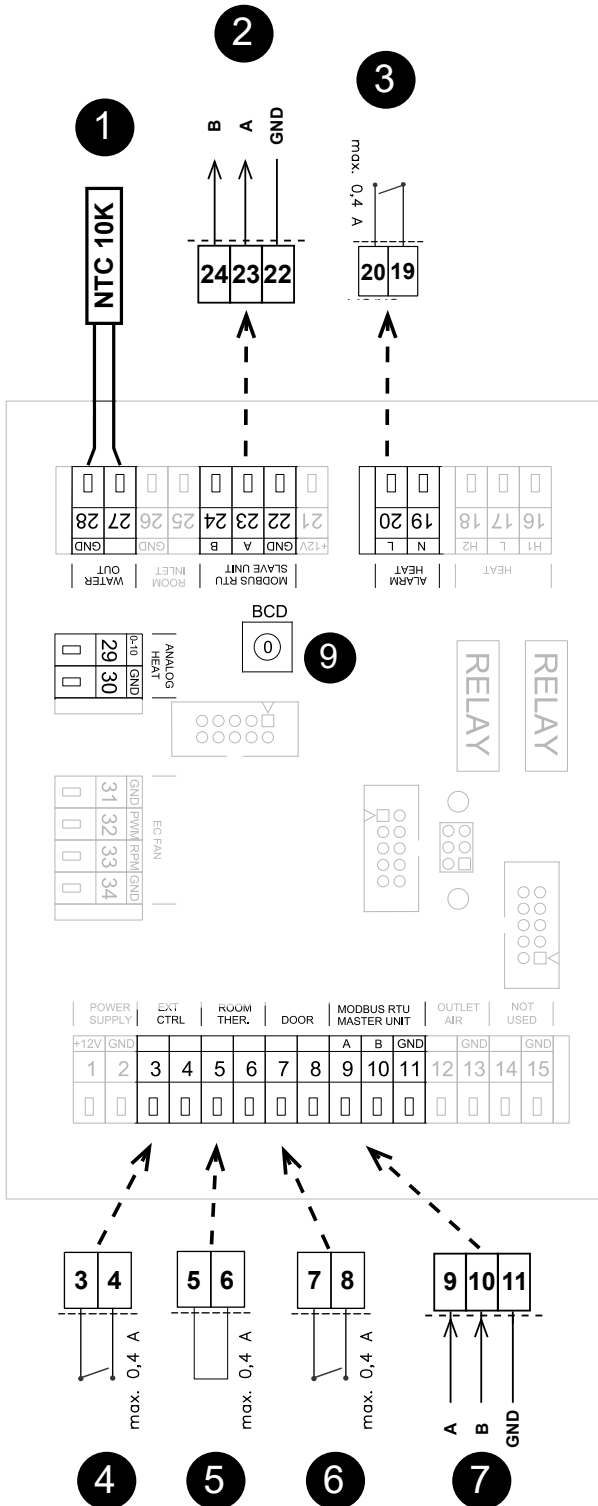
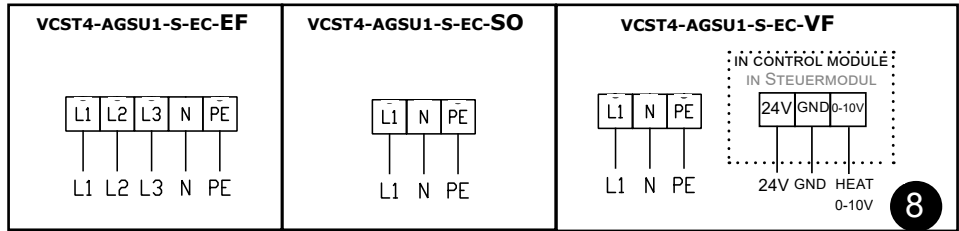
## SUPERIOR MASTER



1	Romføler (tilbehør)
2	LPHW ut-sensor (inkludert i levering)
3	Uteluftføler (inkludert i levering)
4	Signal til SLAVE-enhet
5	Kontrollpanel
6	Frostfrosttermostat (NC)
7	Kjør kontakt (stafettkontakt, NO / NC)
8	FEIL-kontakt (stafettkontakt, NO / NC)
9	Vannpumpe (relékontakt)
10	DØR-kontakt (inngang, NO / NC)
11	Romtermosat (inngang, NO / NC)
12	Ekstern kontroll (inngang, NO / NC)
13	Vannventilkontroll (0-10V)

# TILKOBLING AV TILBEHØR

## SUPERIOR SLAVE



1	LPHW ut-sensor (inkludert i levering)
2	Signal til SLAVE-enhet
3	Frostfrostermostat (NC)
4	Ekstern kontroll - PÅ / AV
5	Romtermostat (inngang)
6	DØR-kontakt (inngang)
7	Signal fra MASTER-enheten
8	Vannventil kontroll (0-10V)

SLAVE		BCD	SLAVE		BCD
1	2	0	6	7	0
3	4	0	8	9	0
5	5	0	10	A	0

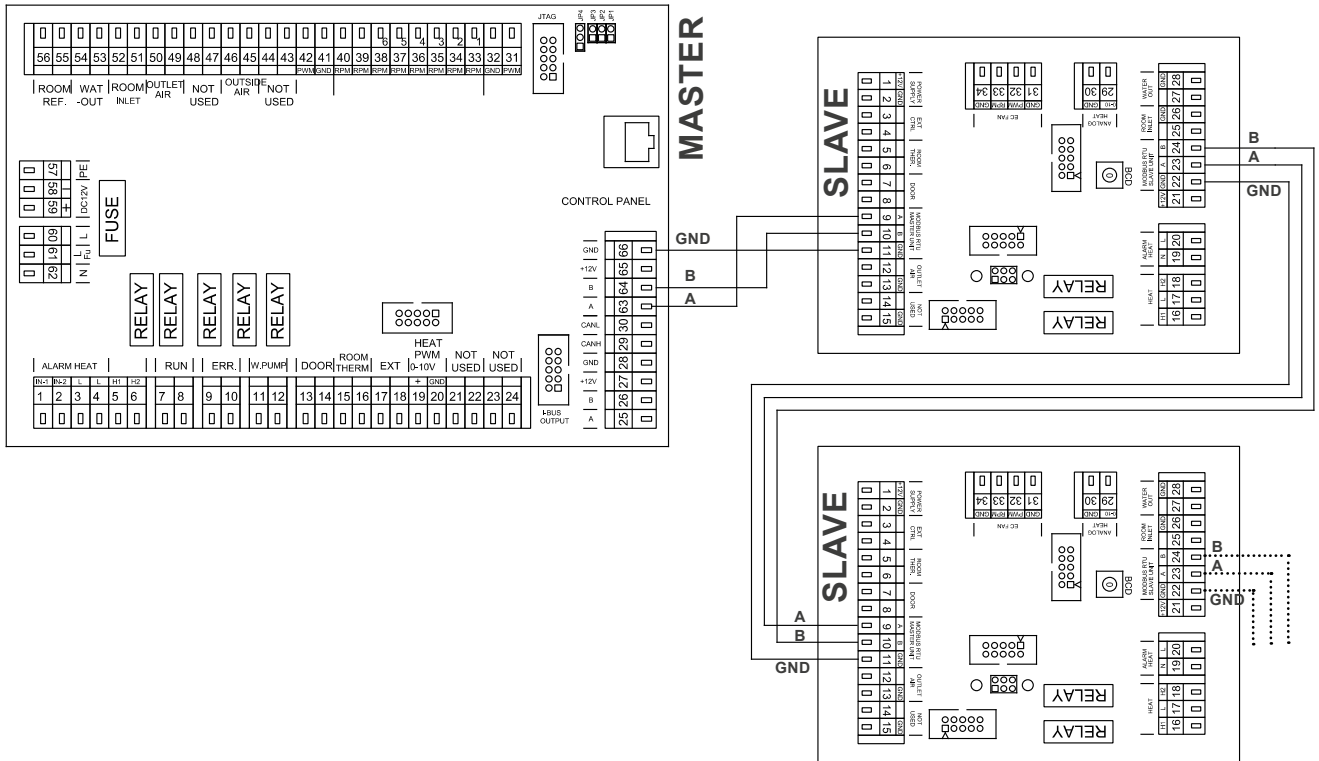
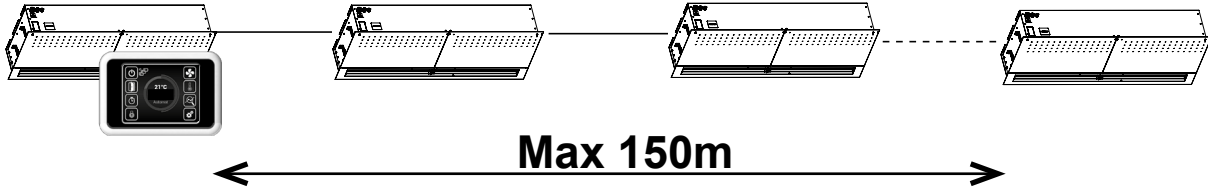
# ELEKTRISKE TEGNINGER - KJETTING

MASTER

SLAVE no.1

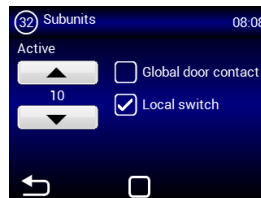
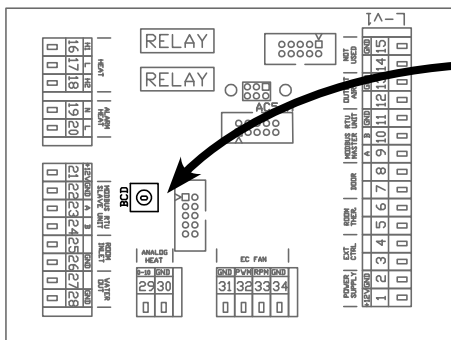
SLAVE no.2

SLAVE no.10



Den totale lengden på alle lukkede gardiner må ikke overstige 150 m!

SLAVE

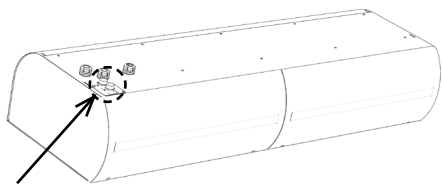


SLA-VE	BCD	SLA-VE	BCD
NO.1	1	NO. 6	6
NO.2	2	NO. 7	7
NO. 3	3	NO. 8	8
NO. 4	4	NO. 9	9
NO. 5	5	NO. 10	A

Rygg temperatur sensor

0	0
54	53
GND	

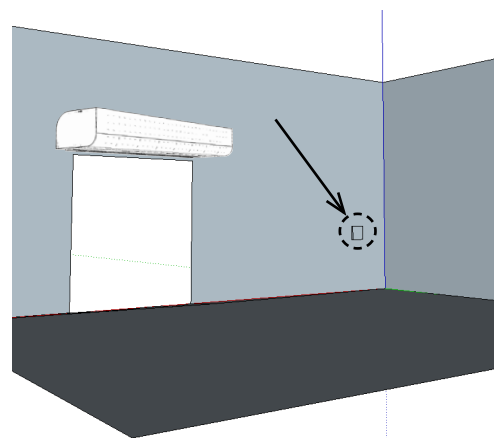
| WAT |  
-OUT



Romføler

0	0
56	55
GND	

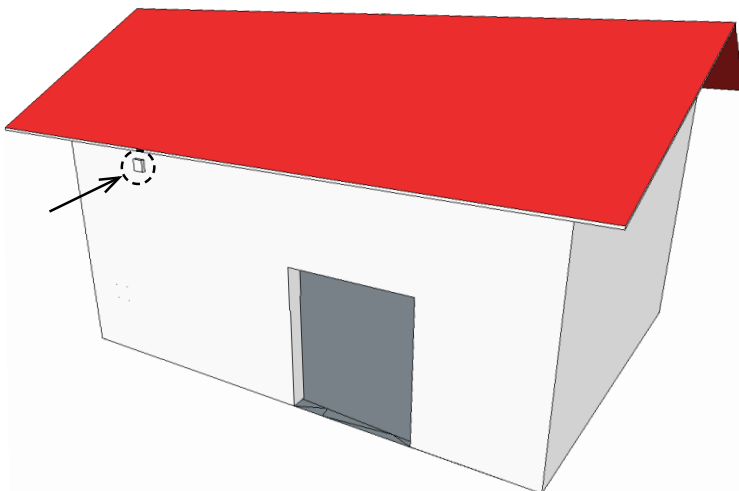
| ROOM |  
REF.



Utetemperaturføler

0	0
46	45
GND	

| OUTSIDE |  
AIR



Utetemperaturføleren er plassert på nordsiden av bygningen slik at den ikke utsettes for direkte sollys eller annen uønsket varmestråling.

Det anbefales å installere sensoren i en beskyttende boks der det er lurt å lage et lite hull for en mer nøyaktig måling.



## EKSTERNE TILBEHØR

### TILKOBLING AV EKSTERNE TILBEHØR



#### **GÅ IKKE GLIPP**

- Luftgardin må kobles fra el-nett når du kobler eksterne tilbehør.
- Alle eksterne kontrollkomponenter må kobles i henhold til koplings skjemaet.
- Tilkoblingene må være koblet til et kretskort med passende kraft og de bør alltid være vinkelrett på bunnen.

### Dørkontakt DS



#### TEKNISK INFORMASJON

- isolert bryter med en maksimal spenning på 230 V, 6A
- IP67, kan kobles til en bryter eller brytekontakt



#### **ADVARSEL!**

Det er ikke inkludert i leveransen.

### Dørkontakt DK-B3



#### TEKNISK INFORMASJON

- isolert bryter med en maksimal spenning på 12V
- Kabel - Totrådskabel med et tverrsnitt 0,5 mm<sup>2</sup>. - Maksimal lengde: 50 m



#### **ADVARSEL!**

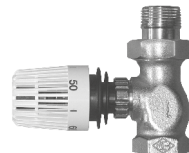
Det er ikke inkludert i leveransen.

### Termostatventil – TV1/1



#### TEKNISK INFORMASJON

- Termostatventil beregnet på å regulere vann-varmeveksleren.
- Det er egnet for alle typer av luftgardiner med vann-varmeveksleren.
- Det fungerer uavhengig på BASIC styrblokk.



#### **ADVARSEL!**

Det er ikke inkludert i leveransen.

### Soneventil ZV-3-24V / ZV-2-24



#### TEKNISK INFORMASJON

- Soneventil er beregnet på å regulere vann-varmeveksleren..
- Kabel - Firetråd kabel med et tverrsnitt 0,5 mm<sup>2</sup>. Strømforsyning 24 V/ 50/60 Hz , styrespenning 0-10V



#### **ADVARSEL!**

Det er ikke inkludert i leveransen.



## FØRSTE START



### **GA IKKE GLIPP**

Før du starter luftgardinet, sjekk følgende:

- Du kan la (glemme) noen verktøy eller gjenstander i luftgardin. Dette kan føre til ødeleggelse av luftbarrieren.
- Har du tilstrekkelig strømforsyning, og, om nødvendig, elektrisk strøm til oppvarming av vann?
- Lukket du luftegardinet riktig?
- Hvorvidt kontrollmodulen er tilkoblet riktig?
- Har luftgardinet tilstrekkelig beskyttelse i henhold til gjeldende standarder?



### **ADVARSEL!**

- Enhver intervensjon eller endringer i interne tilkoblinger er forbudt og fører til tap av garantien.
- Vi anbefaler at du bruker tilbehør som leveres av oss. Hvis du er usikker på muligheten for bruk av ikke-originalt tilbehør, ta kontakt med din forhandler.



## FEILTILSTANDER

Hovedstrømforsyningen må være slått av ved inngrep i luftgardinet. Hvis du er usikker på trinnene, må du aldri reparere og ringe for service!

Beskrivelse	Oppførsel av enhet	Mulig problem	Løsning
44 - Vifte feil	Utstyr virker ikke	Overopphetet vifte eller feil	Bestem årsaken til overoppheting av motoren (defekt, mekanisk feil, kortslutning ...) eller bytt motoren.
45 - Nødvendig vedlikehold / filter tilstoppet	Utstyr virker	Det er kommet tiden som er angitt i innstillingene, eller tidspunktet for filterendring.	Bytt filter. Ikke glem å utføre RESET i MENU 1616 - FILTER TIMER etter filterutveksling.
46 - Varmeapparat feil	Utstyr virker ikke	Feil på varmeren	Kontroller varmeren og sikkerhetstermostatstatusen. Pass på at varmeren avkjøles riktig. Kontroller motoren drift.
Svikt i utetemperaturgiver (45,46)	Utstyr virker ikke	Feil på temperatursensor på klemmene 45,46	Kontroller om sensoren er koblet til elektronikken riktig, eller test sensorfunksjonen ved å måle motstanden (motstandsverdien ved +20°C er ca 10kΩ)
48 - Svikt i utløpslufttemperatursensor (49,50)	Utstyr virker ikke	Feil på temperatursensor på klemmene 49,50	Kontroller om sensoren er koblet til elektronikken riktig, eller test sensorfunksjonen ved å måle motstanden (motstandsverdien ved +20°C er ca 10kΩ)
49 - Feil på innsugningsluft sensor (51,52)	Utstyr virker ikke	Feil på temperatursensor på klemmene 51,52	Kontroller om sensoren er koblet til elektronikken riktig, eller test sensorfunksjonen ved å måle motstanden (motstandsverdien ved +20°C er ca 10kΩ)
60 - Feil på sensor av returvann fra varmeveksleren (53,54)	Utstyr virker ikke	Feil på temperatursensor på klemmene 53,54	Kontroller om sensoren er koblet til elektronikken riktig, eller test sensorfunksjonen ved å måle motstanden (motstandsverdien ved +20°C er ca 10kΩ)
61 - Feil på romtemperatur sensor (55,56)	Utstyr virker ikke	Feil på temperatursensor på klemmene 55,56	Kontroller om sensoren er koblet til elektronikken riktig, eller test sensorfunksjonen ved å måle motstanden (motstandsverdien ved +20°C er ca 10kΩ)
62 - Feil på utetemperatur giver fra BMS	Utstyr fungerer begrenset	Feil på temperaturgiver i BMS	Kontroller de riktige adresseinnstillingene i BMS, hvor sensoren sender dataene (til riktig kontroller). Kontroller riktig funksjon av temperaturgiver i BMS
63 - Feil på romtemperatursensor fra BMS	Utstyr fungerer begrenset	Feil på temperaturgiver i BMS	Kontroller de riktige adresseinnstillingene i BMS, hvor sensoren sender dataene (til riktig kontroller). Kontroller riktig funksjon av temperaturgiver i BMS
79 - Ohřev byl ponížen. Oppvarming ble redusert. På grunn av lav luftstrøm.	Utstyr virker	Kun informasjonsstatus	Det har vært en endring i etterspørselen etter lavere luftkraft, og et nivå av varmeapparatets ytelse er automatisk begrenset for å forhindre overoppheting.
65 - Kommunikasjonsfeil	Utstyr virker ikke	Kommunikasjonsfeil	Kontroller at kommunikasjonskabelen er riktig tilkoblet og ikke skadet. Kontroller koblingsskjemaet for å eliminere eventuelle fenomener som kan forstyrre kommunikasjonen (ledning nær høyspenning, plass-fenomener som forårsaker interferens).
<b>Utstyr virker ikke</b>	Utstyr virker ikke	Avbrutt strømforsyning.	Kontroller at strømforsyningen ikke er avbrutt
		Ødelagt sikring	Kontroller sikringen på kontrollmodulen
<b>Oppvarmingen slås av automatisk</b>	Utstyr Det fungerer, men ikke oppvarmer	Varmevekslere overopphetes	Elektrisk oppvarming overopphetes på grunn av utilstrekkelig luftstrømmen. Kontroller at viften går på full effekt og lufttilførsel til enheten er ikke begrenset.

# VEDLIKEHOLD

## RENSING

### **ADVARSEL!**

- Det er forbudt å bruke komprimert luft, kjemikalier, oppløsningsmidler eller vann for rengjøring.
- Rengjør sugedekselet og innsiden av enheten med en myk børste eller støvsuger.
- Se instruksjonene for installasjon av luftgardin ESSENSSE NEO.

## Tjeneste

### HVIS DU IKKE KAN FJERNE FEIL SELV

Ta kontakt med din leverandør eller eksklusiv 2W representant, hvis du ikke kan eliminere feilen selv. Garanti og post garanti tjeneste utført av leverandøren, eller en av de autoriserte serviceorganisasjoner spesifisert av leverandør.

Vennligst gi leverandøren eller servicesenter følgende informasjon:

- **luftgardin typebetegnelse,**
- **brukes tilbehør,**
- **installasjonsstedet,**
- **serienummer,**
- **innbyggingsforhold (inklusive elektro),**
- **driftstid,**
- **detaljert beskrivelse av feilen.**

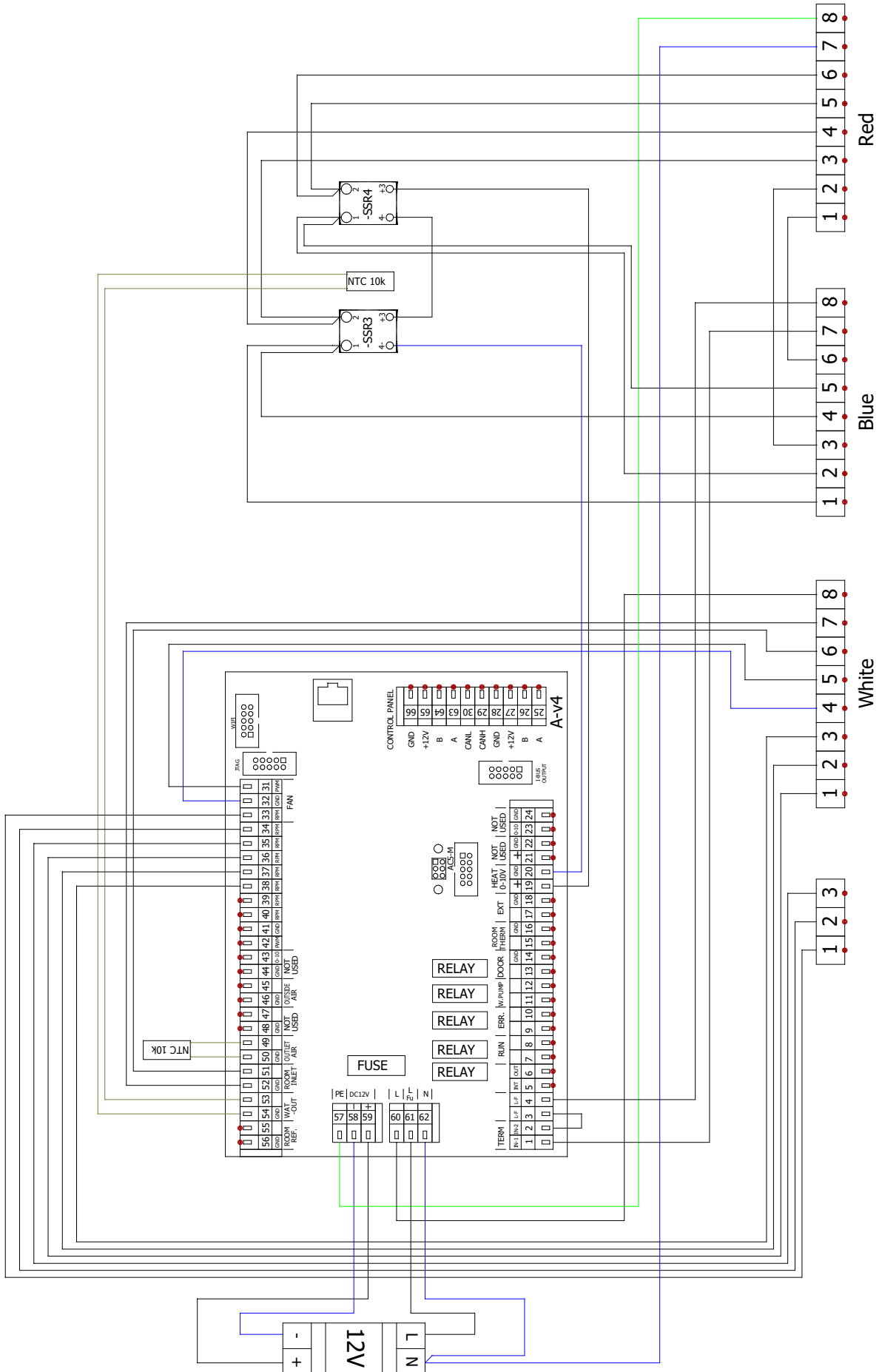
### TILBAKETREKKING AV PRODUKTET FRA DRIFT - AVVIKLING

Du har å gjøre produktet ubrukelig før den kastes. Selv gamle maskinene inneholder materiale som kan resirkuleres. Ta dem til en samling av sekundære råvarer. Det er best å skrap produktet i et spesialisert sted, slik at gjenvinnbare materialer kan brukes igjen. Brett ubrukelig deler av produktet i et kontrollert dump.

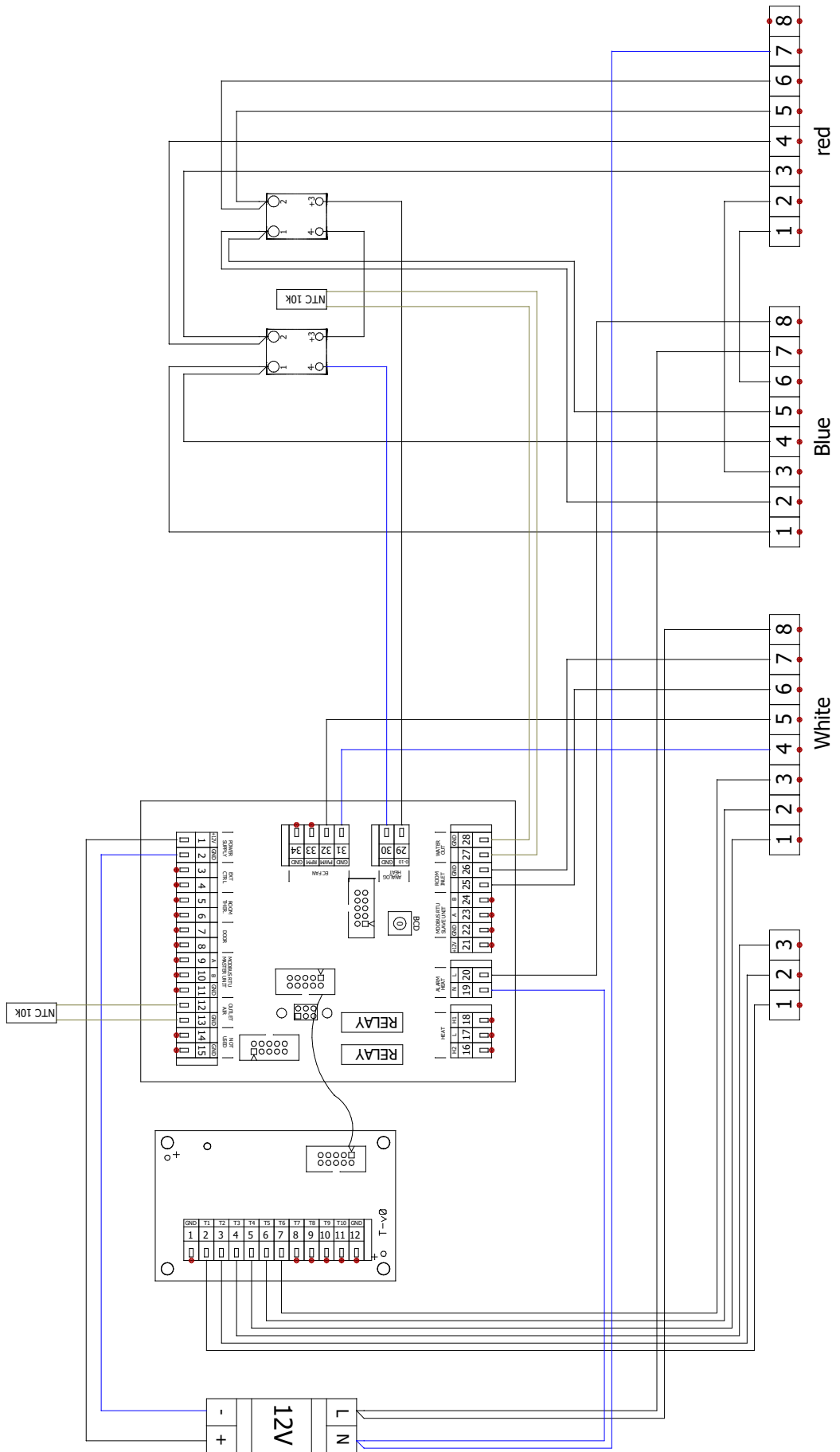


Relevante nasjonale lovgivning i forhold til avfall må respekteres i å fjerne materiale.

VCST4-AGSU1-M-EC-EF

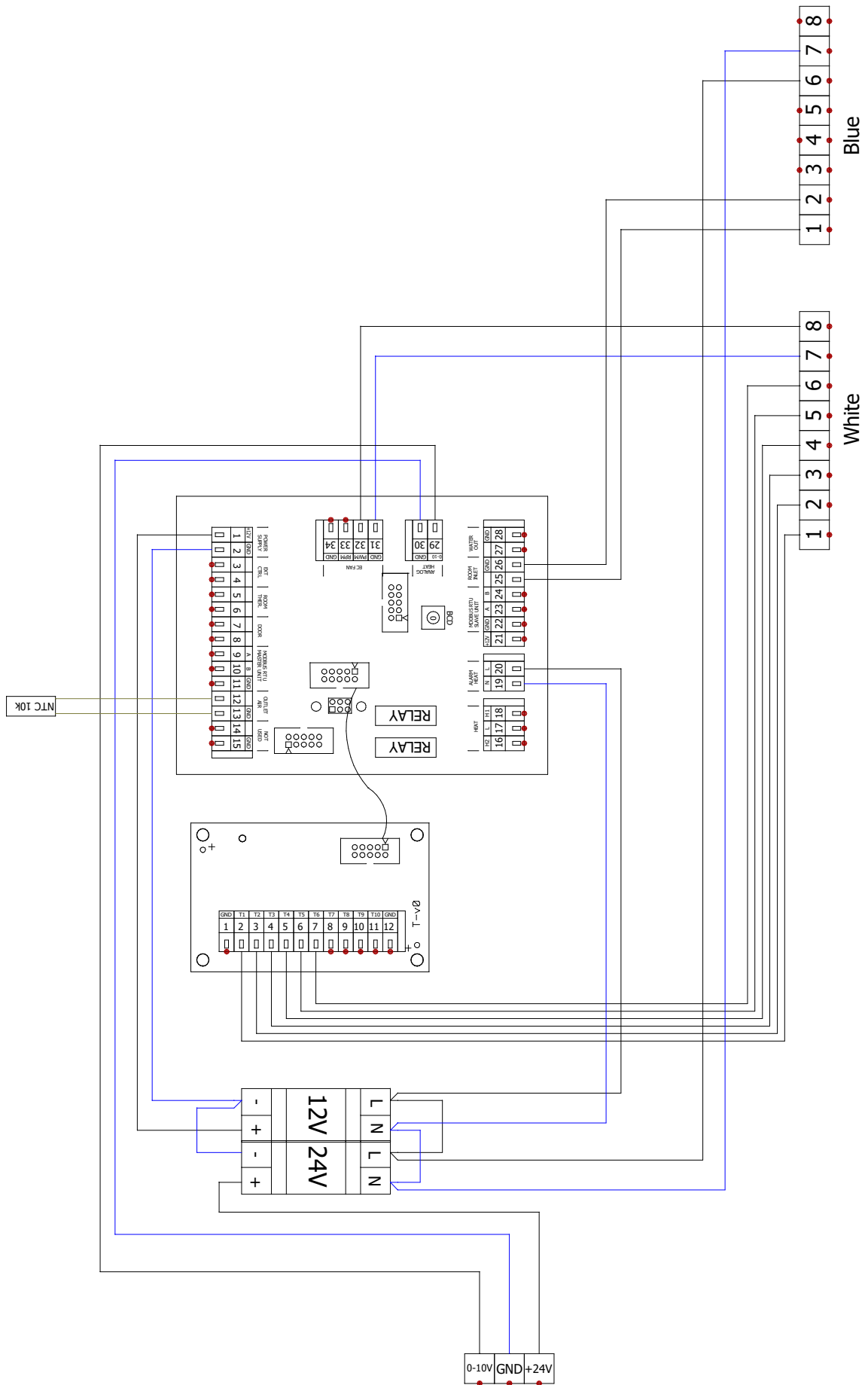


# VCST4-AGSU1-S-EC-EF



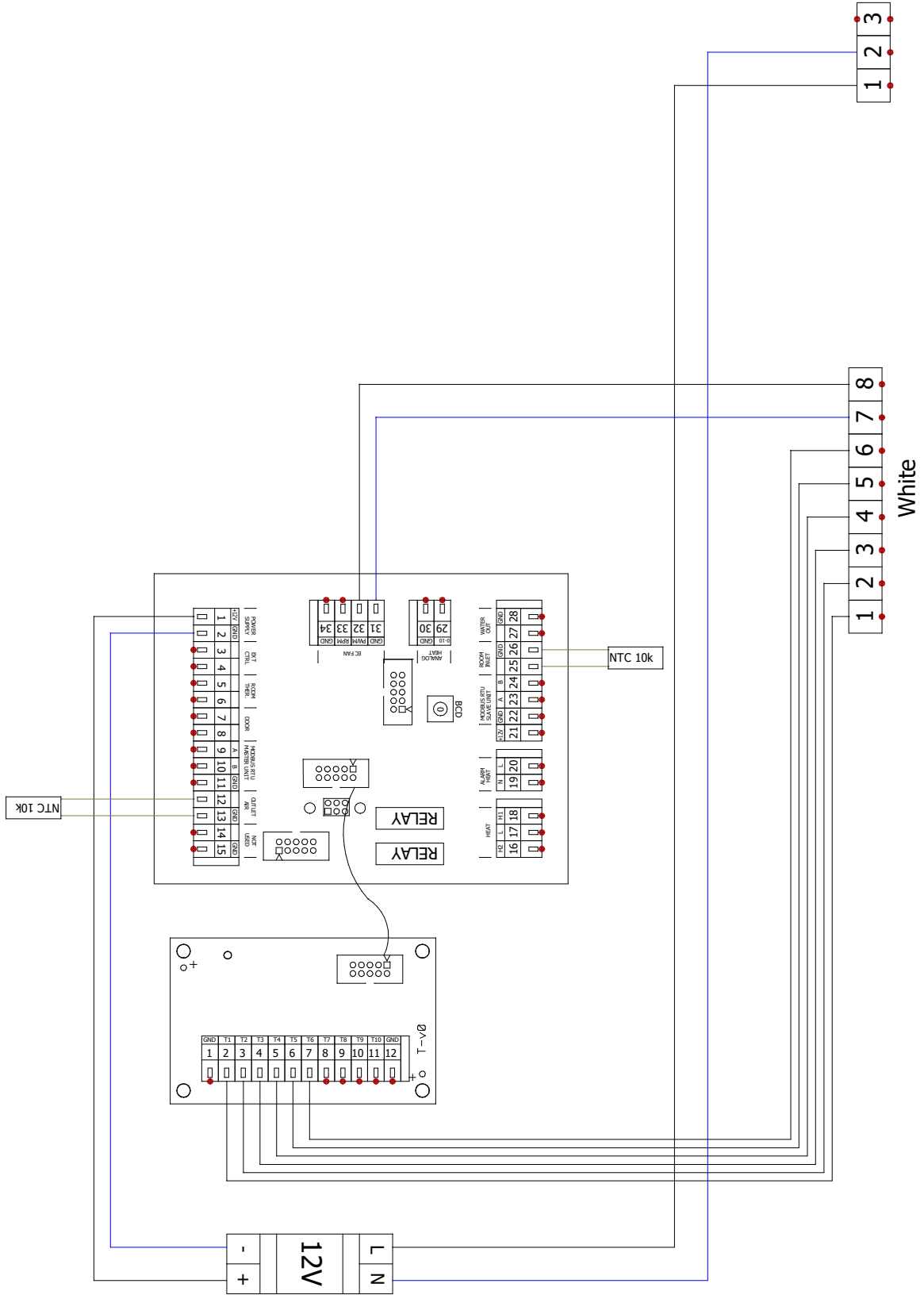


VCST4-AGSU1-S-EC-VF





VCST4-AGSU1-S-EC-S0



# KONKLUSJON

## KONKLUSJON

Hvis du er i tvil eller spørsmål, ikke nøl med å ta kontakt med vår salgsavdeling eller vår tekniske support avdeling.

### KONTAKT

**Adresse:**

2VV, s.r.o.,  
Fáblovka 568,  
533 52 Pardubice,  
Česká republika

**Internet:**

<http://www.2vv.cz>

