

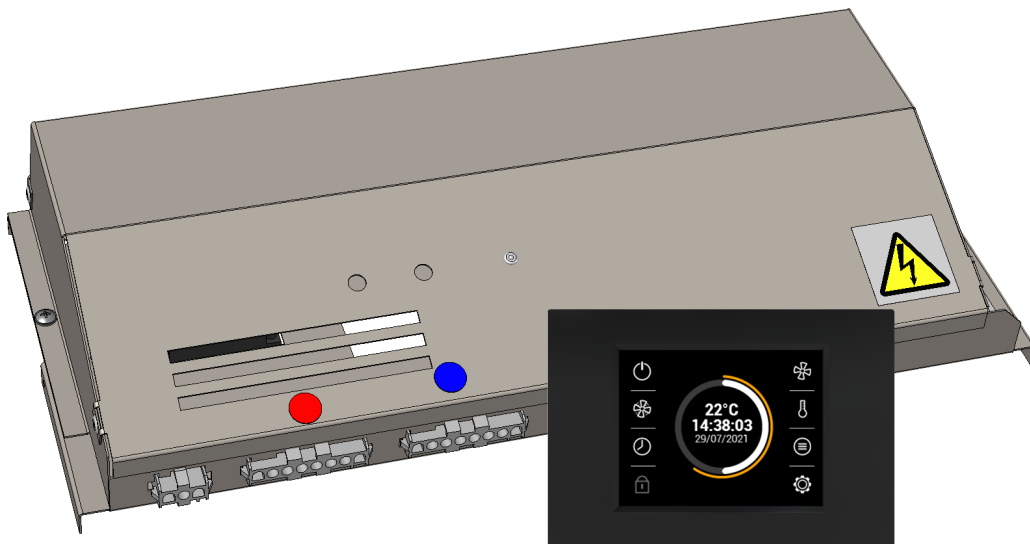


PARTNER
IN VENTILATION
2VV.CZ

FINESSE EC / STANDESSE EC

AirGENIO

SUPERIOR REGULACE



INSTALLATION, DRIFT OCH UNDERHÅLL



KONTROLLERA LEVERANSEN

OBSERVERA

Kontrollera omedelbart efter leverans att produkten inte är skadad. Eventuella fraktskador måste anmälas till leverantören inom 7 dagar. Om din anmälan inkommer senare kan ersättning utebli.

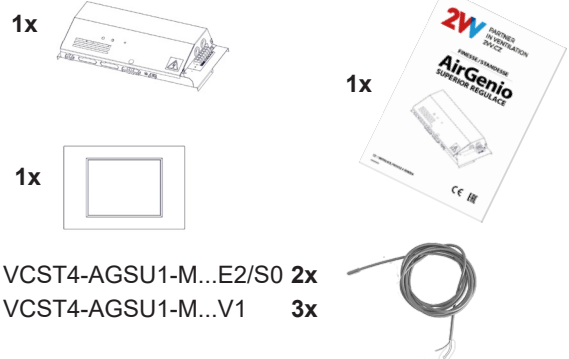
- Se till att du har fått den produkt du beställde. Om felaktig modell har levererats behöver du anmäla detta till leverantören omedelbart.
- Kontrollera att enheten och övriga komponenter är i ordning efter uppackning. Kontakta leverantören om du är osäker.
- Installera aldrig en skadad produkt!
- Om du inte installerar enheten direkt efter leverans måste den förvaras i en torr inomhusmiljö med omgivande temperatur från +5° C till +40° C.



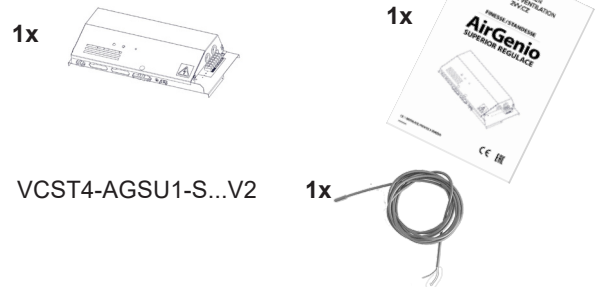
	<p>Alla använda förpackningsmaterial är miljövänliga och kan återanvändas eller återvinnas. Bidra aktivt till att skydda miljön och säkerställa korrekt avfallshantering och återvinning av förpackningsmaterial.</p>	
--	---	--

PAKETETS INNEHÅLL

SUPERIOR MASTER



SUPERIOR SLAVE



OBSERVERA

Om produkten har transporterats vid temperaturer lägre än 0° C måste den lämnas i arbetsförhållanden i minst 2 timmar efter uppackning.

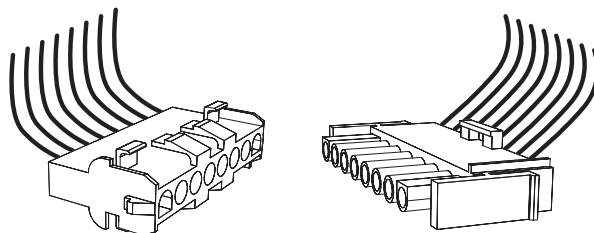


INSTALLATION

REGLERMODUL

Luftridåerna FINESSE/STANDESSE levereras med snabbkontakter för reglermodul.

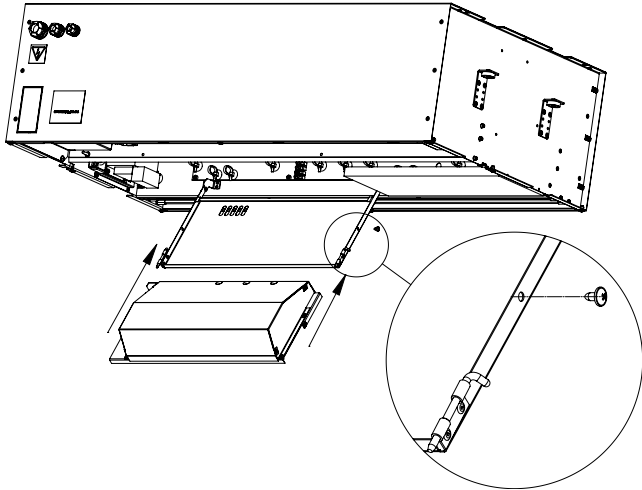
Reglermodulen är ett nödvändigt tillval som beställs separat. Reglermodulen monteras i luftridån och ansluts mot luftridån med snabbkontakter.



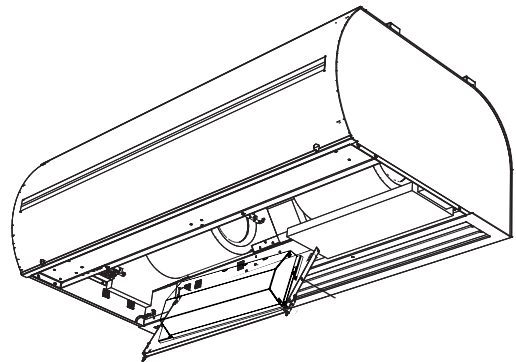
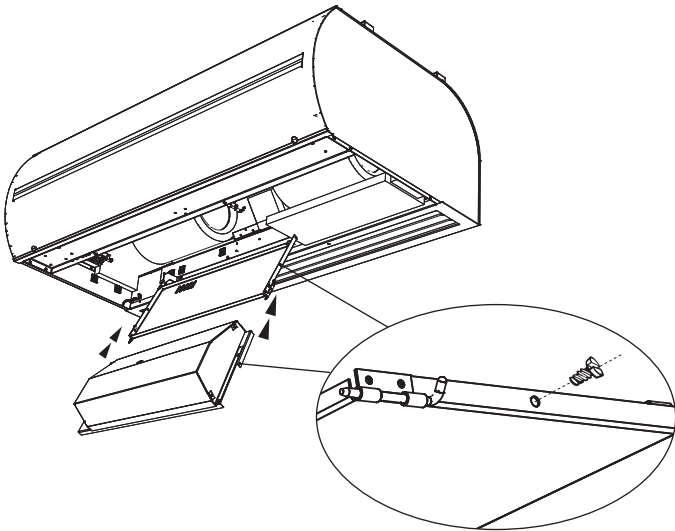
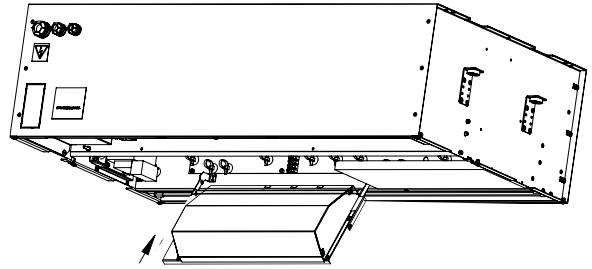


SÄTT IN REGLERMODULEN I LUFTRIDÅN

1



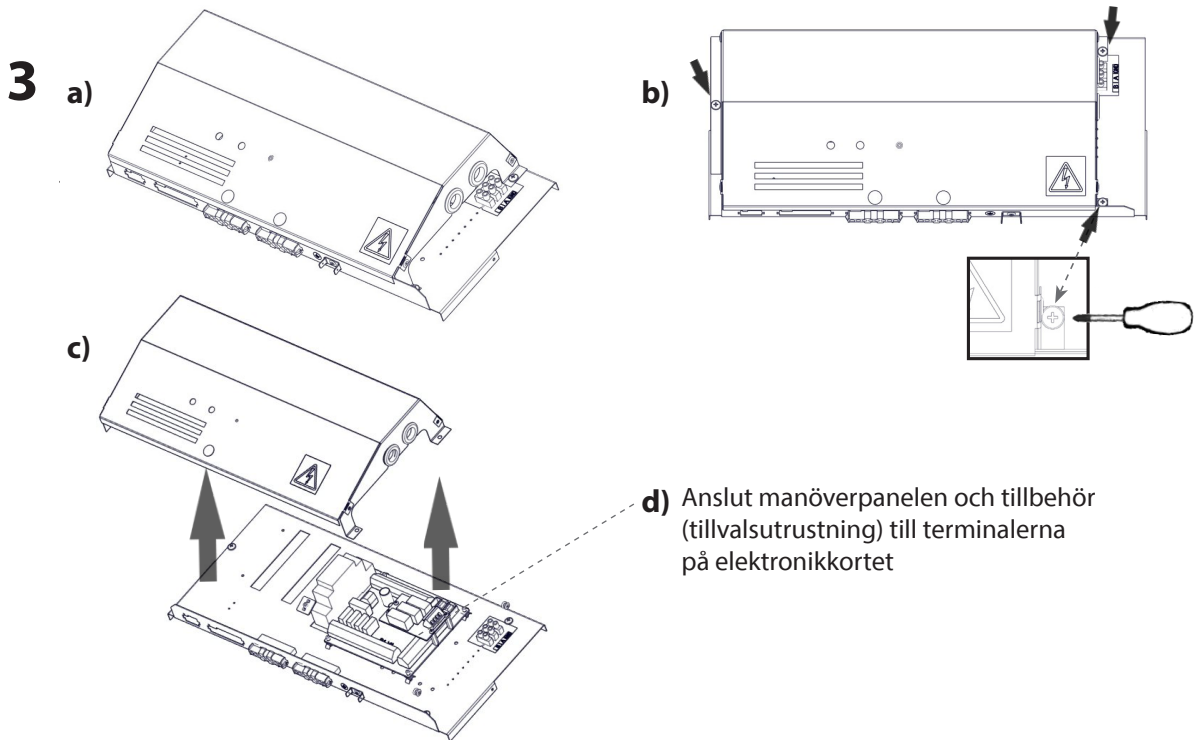
2





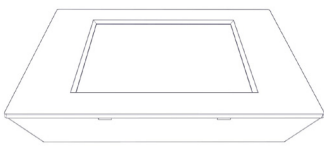
INSTALLATION

ANSLUTNING TILL KONTROLLPANEL OCH TILLBEHÖR

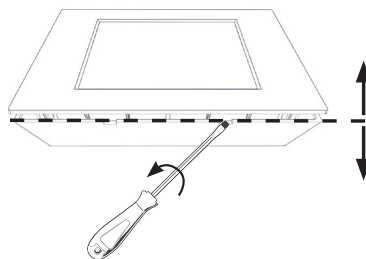


ANSLUTNING AV MANÖVERPANEL

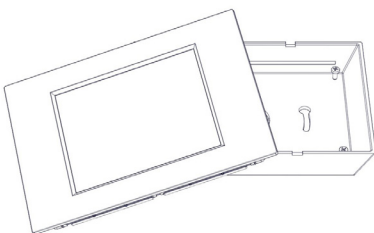
1.



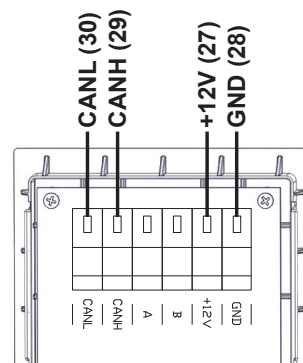
2.



3.

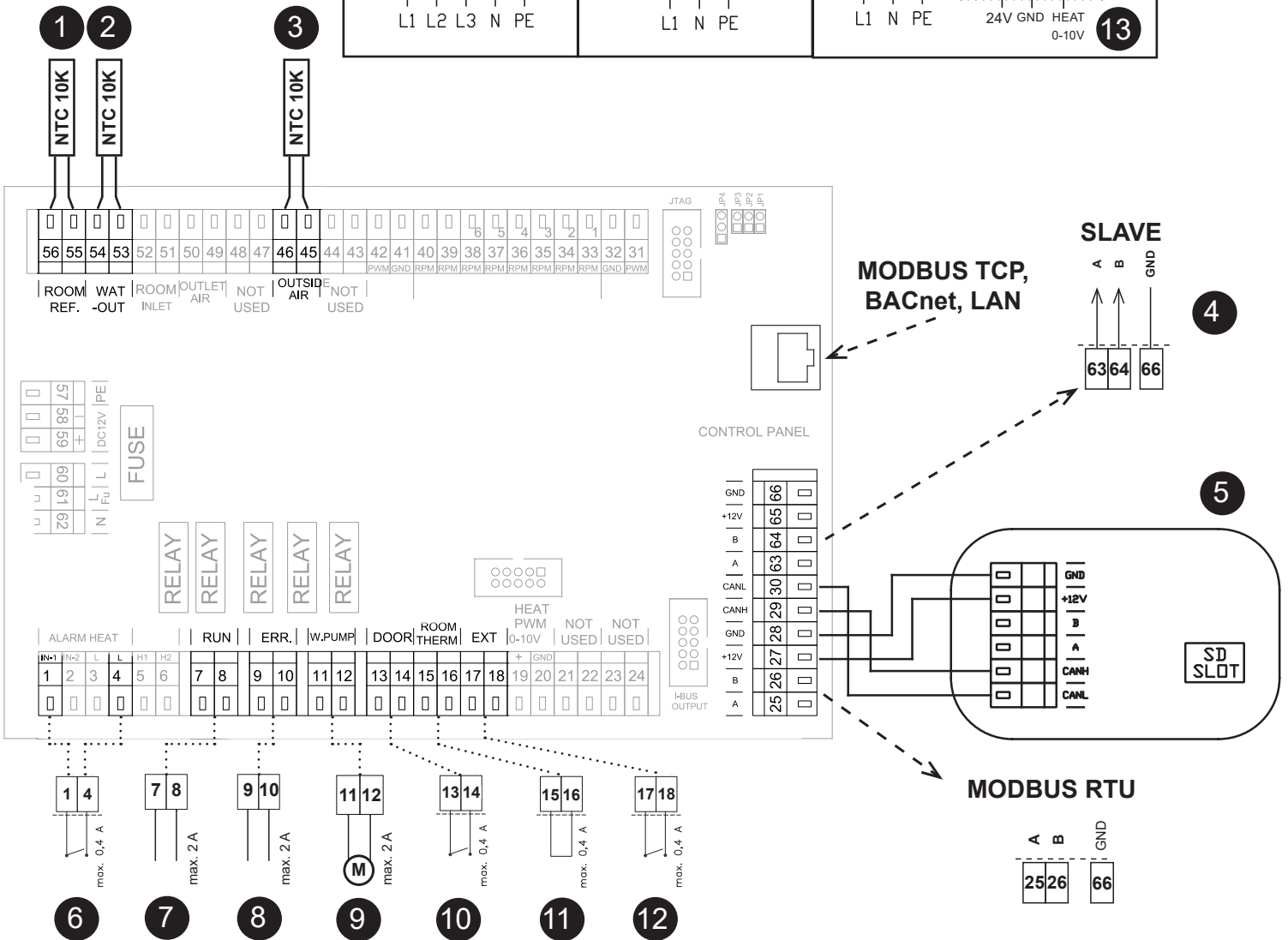
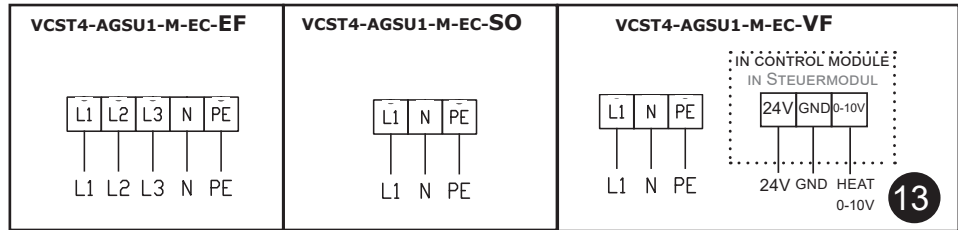


4.



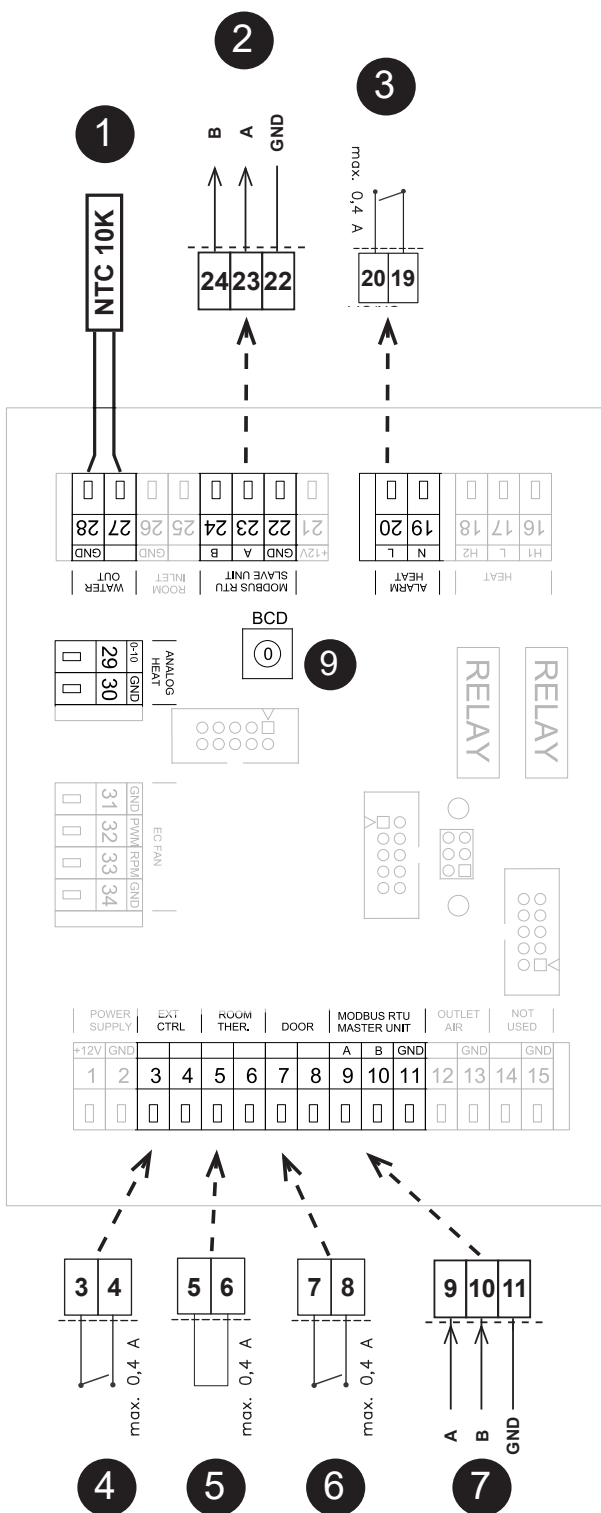
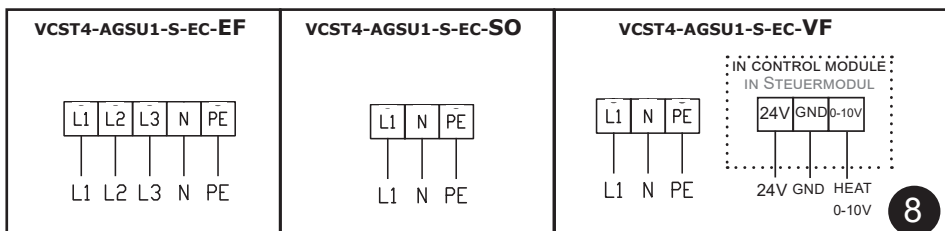
ANSLUTNING AV TILLBEHÖR

MASTER



1	Rumsgivare (ingår i leverans)
2	Returvattengivare (ingår i leverans)
3	Uteluft givare (ingår i leverans)
4	Anslutningar för SLAV enheten
5	Manöverpanel
6	Frys skydds-termostat (NC)
7	Drift indikering (reläkontakt NO/NC)
8	Larmkontakt (reläkontakt NO/NC)
9	Vattenpump (reläkontakt)
10	Dörr kontakt (ingång, NO / NC)
11	Termostat (ingång, NO / NC)
12	Extern styrning (ingång På/Av)
13	Styrsignal för vattenventil (0-10V)

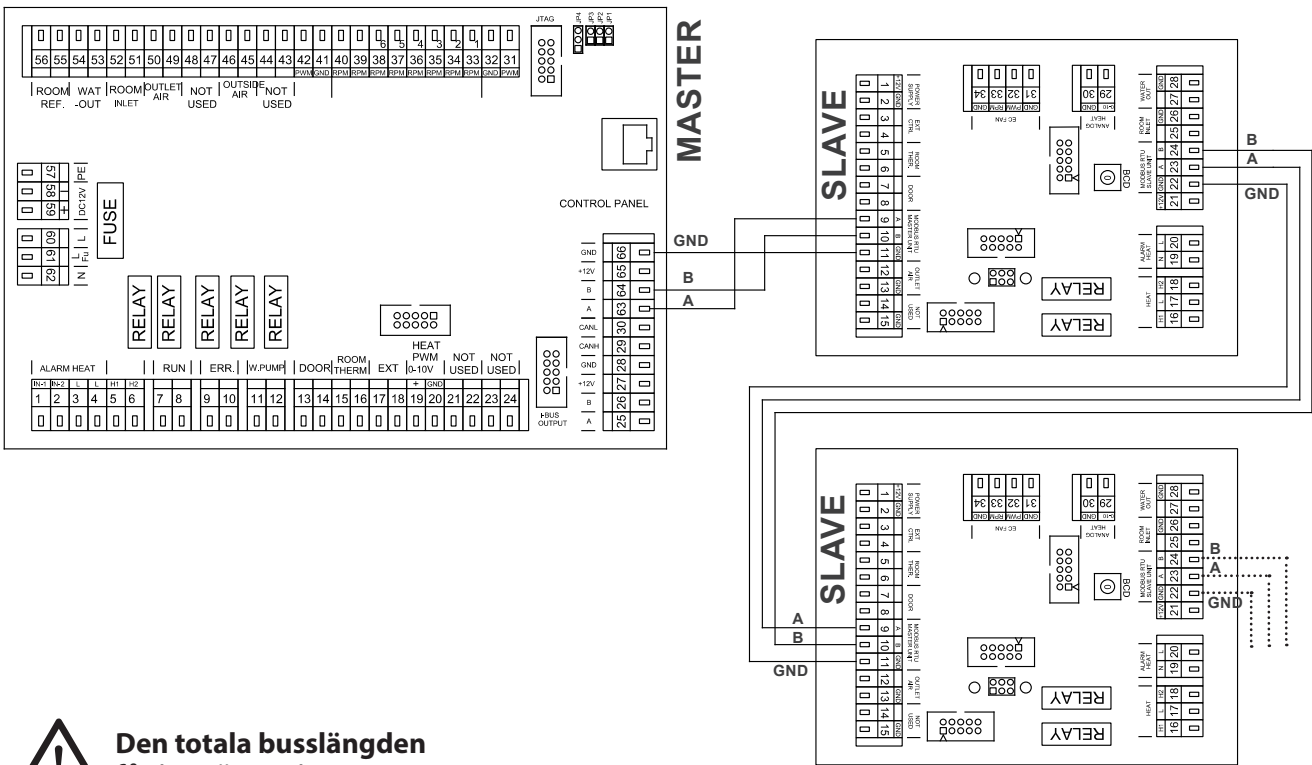
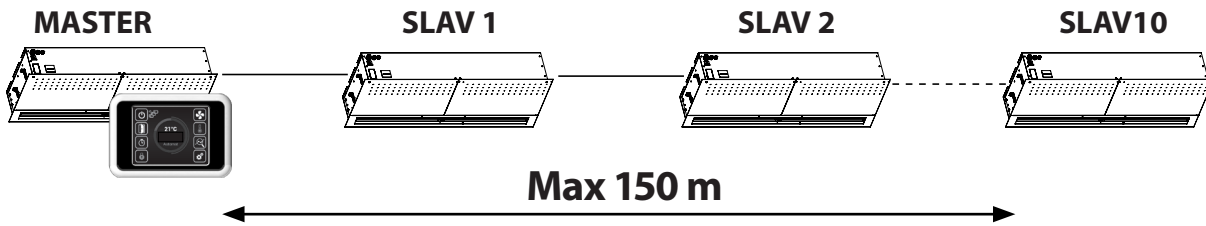
SLAV



1	Returvattengivare (ingår i leverans)
2	Anslutningar för SLAV enheten
3	Frys skyddstermostat (NC)
4	Extern styrning (ingång På/Av)
5	Termostat (ingång, NO / NC)
6	Dörr kontakt (ingång, NO / NC)
7	Styrsignalen från MASTER enheten
8	Styrsignal för vattenventil (0-10V)
9	Adress för slav

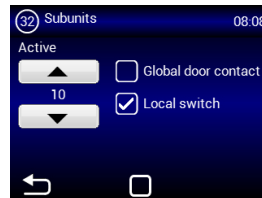
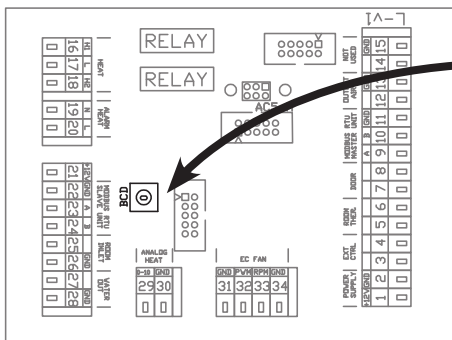
SLAVE	BCD	
	①	②
1	1	6
2	2	7
3	3	8
4	4	9
5	5	10
		A

MASTER/SLAV INKOPPLING



Den totala busslängden får inte överstiga 150 m!

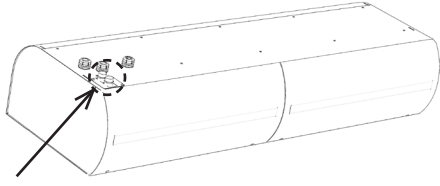
SLAV



SLAV	BCD	SLAV	BCD
1	1	6	6
2	2	7	7
3	3	8	8
3	4	9	9
4	5	10	A

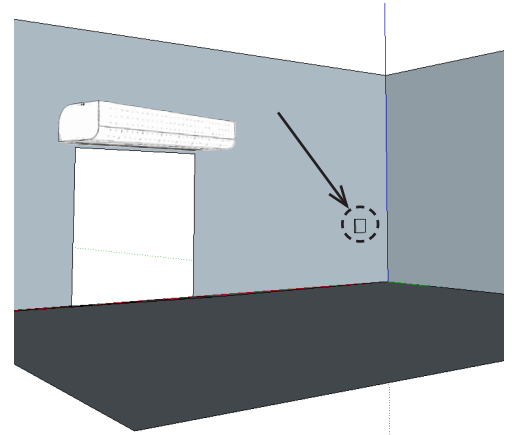
Sensor för returtemperatur

0	0
54	53
GND	
WAT	
-OUT	



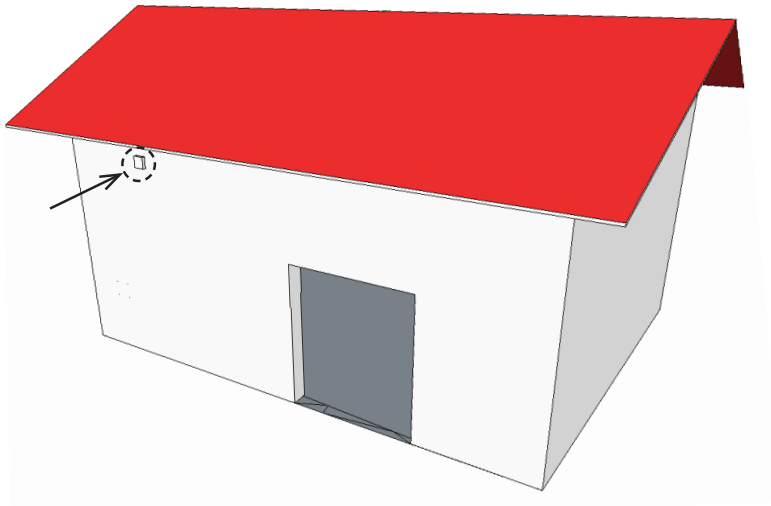
Rumsgivare

0	0
56	55
GND	
ROOM	
REF.	



Utomhustemperatursensor

0	0
46	45
GND	
OUTSIDE	
AIR	



- ⚠ Utomhustemperaturgivaren är placerad på byggnadens norra sida så att den inte utsätts för direkt solljus eller annan önskad värmestrålning.
- Det rekommenderas att installera sensorn i en skyddande låda i vilken det är lämpligt att skapa ett litet hål för noggrannare mätning.



ANSLUTNING AV EXTERNA TILLBEHÖR



OBSERVERA

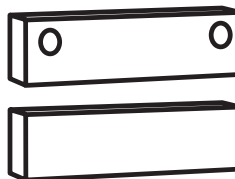
- Elmatningen till luftridån måste brytas när man ansluter externa tillbehör.
- Alla externa styrkomponenter måste anslutas enligt elektriska diagrammet.
- Kontaktdonen måste anslutas till ett kretskort med lämplig kraft och alltid vinkelräta mot basen.

Dörrkontakt DK-1/MK4532

Isolerad brytkontakt med en maximal spänning på 12V.
Kabel: Tvåtråds ledarkabel med ett tvärsnitt 0,5 mm².
Maximal längd: 50 m.



Dörrkontakter är tillbehör och behöver beställas separat.



Ventilsats VIM

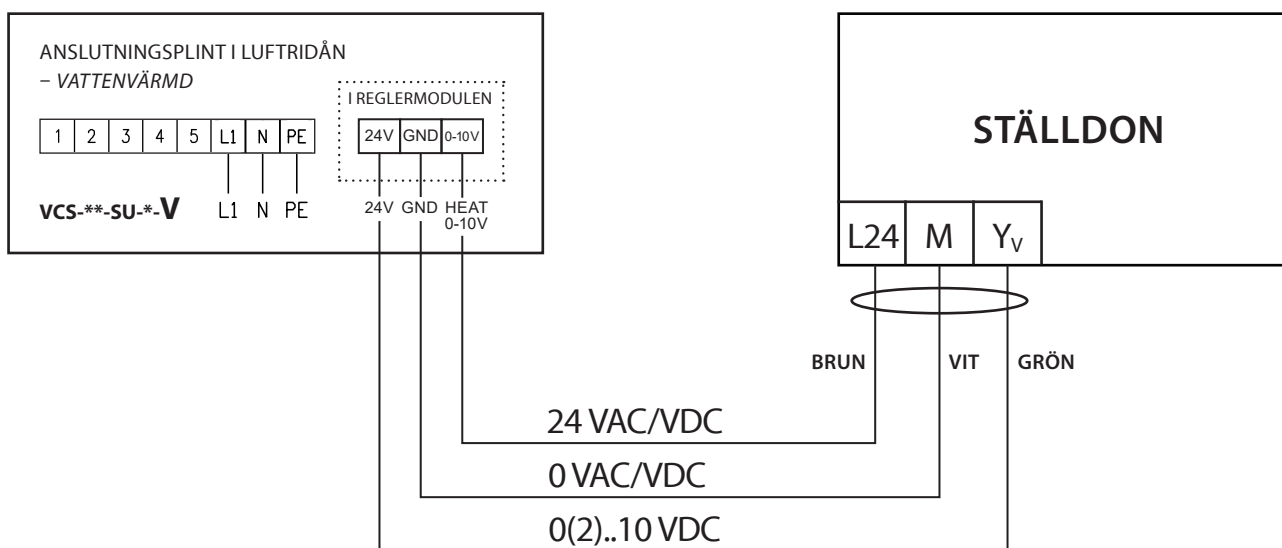
Ventilsats VIM består av konstantflödesventil TA-Comfort och ställdon TA-Slider 160.

Ställdonet ansluts mot plinten i reglermodulen enligt nedanstående schema.
När ställdonet spänningssätts görs en automatisk kalibrering mot ventilen.
Därför är det viktigt att ställdonet är monterat *innan* det spänningssätts.

I övrigt hänvisas till originalmanualen för ställdon och ventil.



Ventilsats VIM är ett tillbehör och behöver beställas separat.





FÖRSTA START



OBSERVERA

Innan du börjar luftridån, kontrollera följande:

- Har du lämnat verktyg eller föremål i luftspärr? Detta kan leda till förstörelse av luftbarriären.
- Finns det ett tillräckligt utbud av el, och, om det är nödvändigt, elkraft för uppvärmning av vatten?
- Stängde du luftridån korrekt?
- Att styrmodulen är korrekt ansluten
- Att luftridån är installerad enligt gällande föreskrifter.



FELSÖKNING

Huvudströmförsörjningen ska alltid brytas vid arbete i luftridån!
Om du är osäker på stegen, gör inga reparationer själv utan ring för service!

Beskrivning	Beteende	Möjligt problem	Lösning
44 – Fel på fläkt	Anordning fungerar inte	Överhettad fläkt eller fel på fläktens termiska kontakt	Bestäm orsaken till överhettning av motorn (lager defekt, mekaniskt fel, kortslutning...) eller byt ut motorn.
45 – Obligatoriskt underhåll / igensatt filter	Anordning fungerar	Igensatta filter, eller inställd tid för filterservice / underhåll har uppnåtts	Byt ut filtret, rengör vid behov luftridån invändigt. Vid byte, glöm inte att utföra RESET (återställning) i MENU 1616 – FILTER TIMER
46 – Fel på värmare	Anordning fungerar inte	Fel på värmare	Kontrollera värmaren och överhettningsskyddets status. Kontrollera att värmaren har korrekt kylning. Kontrollera motorns drift.
47 – Utetemperatur-sensorn fel (45, 46)	Anordning fungerar inte	Fel på anslutningen av temperatursensorn 45, 46	Kontrollera om sensorn är korrekt ansluten till elektroniken eller testa sensorfunktionen genom att mäta dess motstånd (motståndsvärdet vid + 20° C är ca 10 kW)
48 – Utetemperatur-sensorn fel (49, 50)		Fel på anslutningen av temperatursensorn 49, 50	
49 – Insugningsluft-sensor fel (51, 52)		Fel på anslutningen av temperatursensorn 51, 52	
60 – Fel på returvattensensorn (53, 54)		Fel på anslutningen av temperatursensorn 53, 54	
61 – Rumstermostat fel (55, 56)		Fel på anslutningen av temperatursensorn 55, 56	
62 – Fel på utomhus temperatursensor från BMS	Anordning fungerar begränsad	Fel på kommunikationen eller sensorn hos BMS	Kontrollera de korrekta adressinställningarna i BMS, vart sensorn skickar data (till rätt reglerenhet). Kontrollera att sensorn i BMS fungerar korrekt.
63 – Fel på rums-termostat från BMS	Anordning fungerar begränsad	Fel på kommunikationen eller sensorn hos BMS	Kontrollera de korrekta adressinställningarna i BMS, vart rumstermostaten skickar data (till rätt reglerenhet). Kontrollera att sensorn i BMS fungerar korrekt.
79 – Begränsad värmeeffekt pga. lågt luftflöde	Anordning fungerar	Endast informationsstatus	Det fanns en begäran om att byta till lägre luftflöde. Begränsning av värmarens effekt för att förhindra överhettning sker i detta fall automatiskt.
65 – Kommunikation fel	Anordning fungerar inte	Kommunikationsfel	Kontrollera att kommunikationskabeln är hel och korrekt ansluten. Kontrollera kopplingsschemat för att upptäcka eventuella fel som kan störa kommunikationen (ledningarna nära högspänning, plats-fenomen som orsakar interferens).
Anordningen fungerar inte	Anordning fungerar inte	Elektrisk strömförsörjning saknas	Kontrollera att strömförsörjningen inte är bruten.
		Bruten säkring	Kontrollera säkringen på kontrollmodulen.
Värmen slås av automatiskt / på egen hand	Fläkten går men luftridån värmer inte	Värmare överhettas	Elvärmare överhettas på grund av otillräckligt luftflöde. Se till att fläkten går med full styrka och inte begränsar lufttillförseln till enheten. Rengör apparaten.

BMS – Building Management System



UNDERHÅLL

RENGÖRING



VARNING!

- Det är förbjudet att använda tryckluft, kemikalier, lösningsmedel eller vatten vid rengöring.
- Använd en mjuk borste eller dammsugare, rengör insugningsgaller, vattenbatteri och insidan av luftridån.
- Se instruktionerna för att installera luftridån

SUPPORT

Vanliga frågor

Frågor och beskrivningar	Svar
Behövs alla givarna?	Ja, alla behövs. Men utomhusgivaren kan man välja bort i meny 02.
Dörrfunktionen är omvänd. Går den att ändra?	Ja, i meny 02, under Dörrsignal, N. Öppen / N. Stängd.
Displayen visar larm för filtertid.	Nollställs i meny 06.
Var ställer jag in eftergångstid?	Detta görs i meny 30, Dörrkontakt/Manuella inställningar/Eftergångsparametrar.
Fläkten fortsätter gå trots att porten är stängd.	Kryssa i "Dörr stängd fläkt av" i meny 34.
Ventilen verkar inte öppna/det blir ingen värme.	Kontrollera inställningarna för sommarvärme i meny 28, Ställ tid och datum.
Manöverpanelen låser sig och det går inte att scrolla i menyn.	Slå in kod 9191 och tryck på knappen uppdatera (elektroniken har utsatts för någon typ av störning).

Om du inte kan eliminera fel själv

Kontakta din leverantör eller din 2VV-representant om du inte kan åtgärda problemet på egen hand. Garanti- och eftergarantiservice utförs av leverantören eller din installatör.

Vänligen ge leverantören eller installatören följande information:

- luftridåns typbeteckning
- anslutna tillbehör
- installationsplatsen
- serienummer
- installationsförhållanden, inklusive elektriska
- gångtid
- defektens detaljerade beskrivning

Skrotning / återvinning av produkten

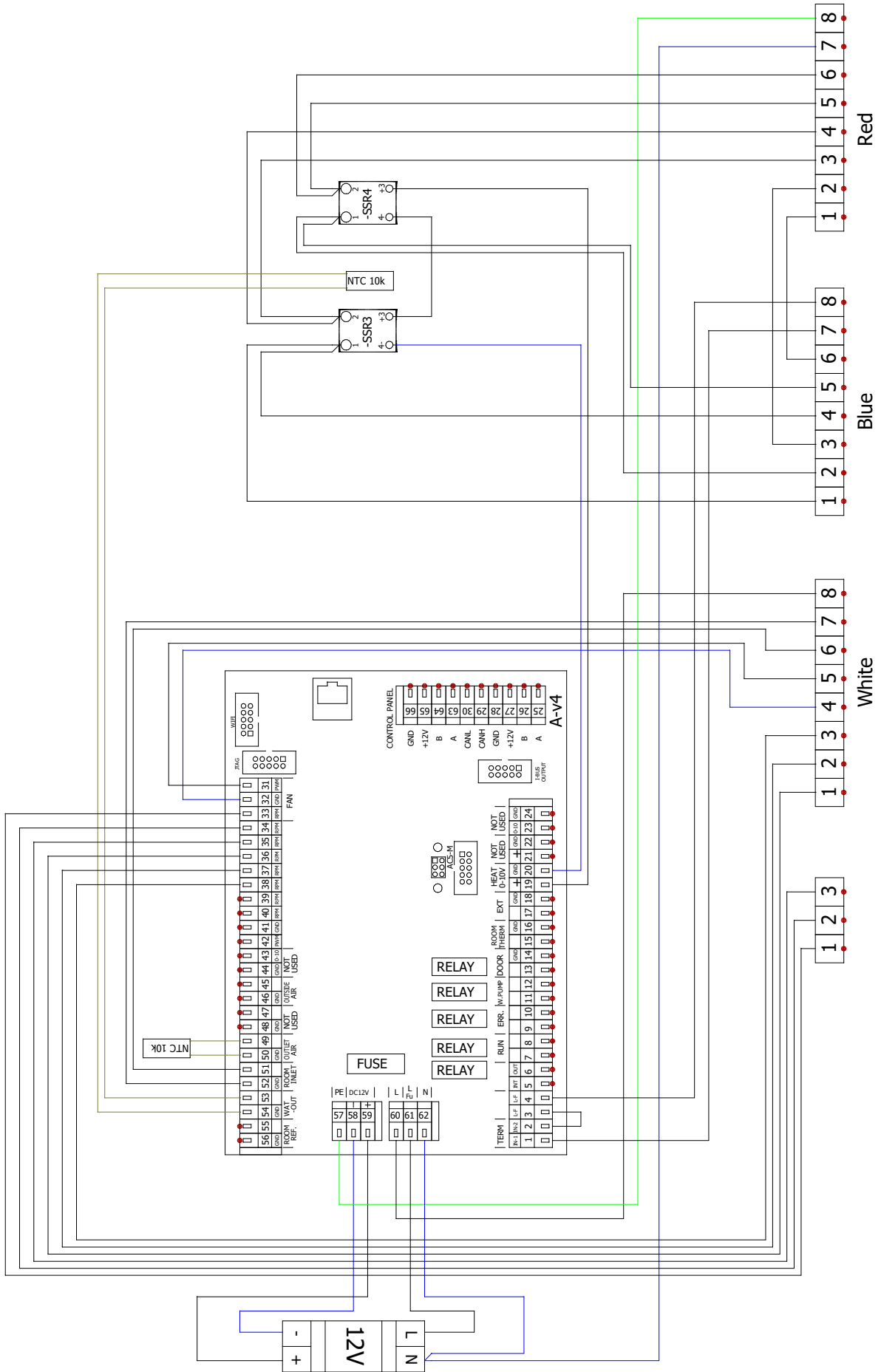
Gamla maskiner innehåller material som kan återanvändas.

Ta dem till en uppsamlingsplats för returråvaror. Det bästa är att lämna produkten på en återvinningsstation där återvinningsbara material kan användas igen.

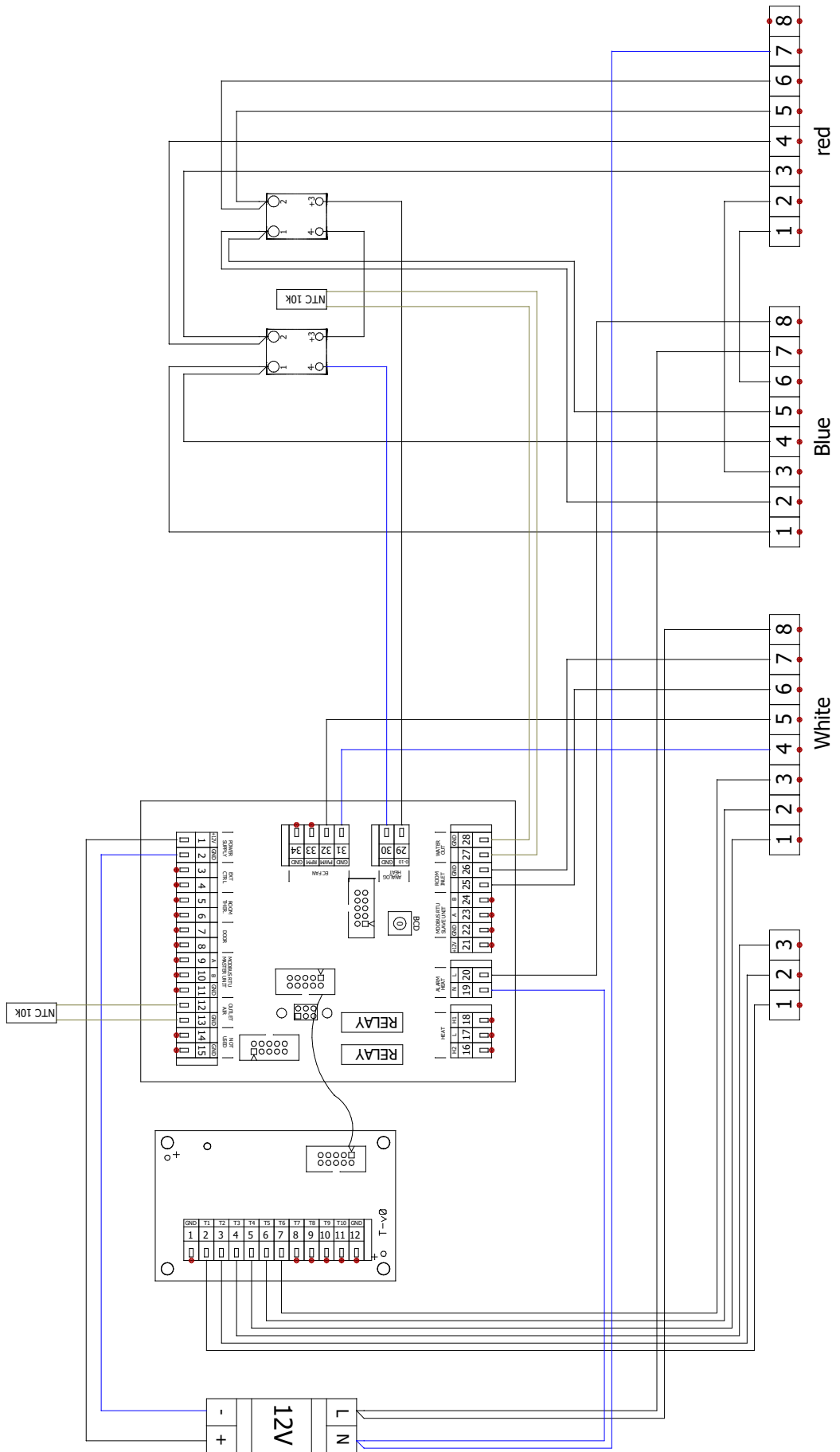


Tillämpliga nationella bestämmelser om avfallshantering måste följas.

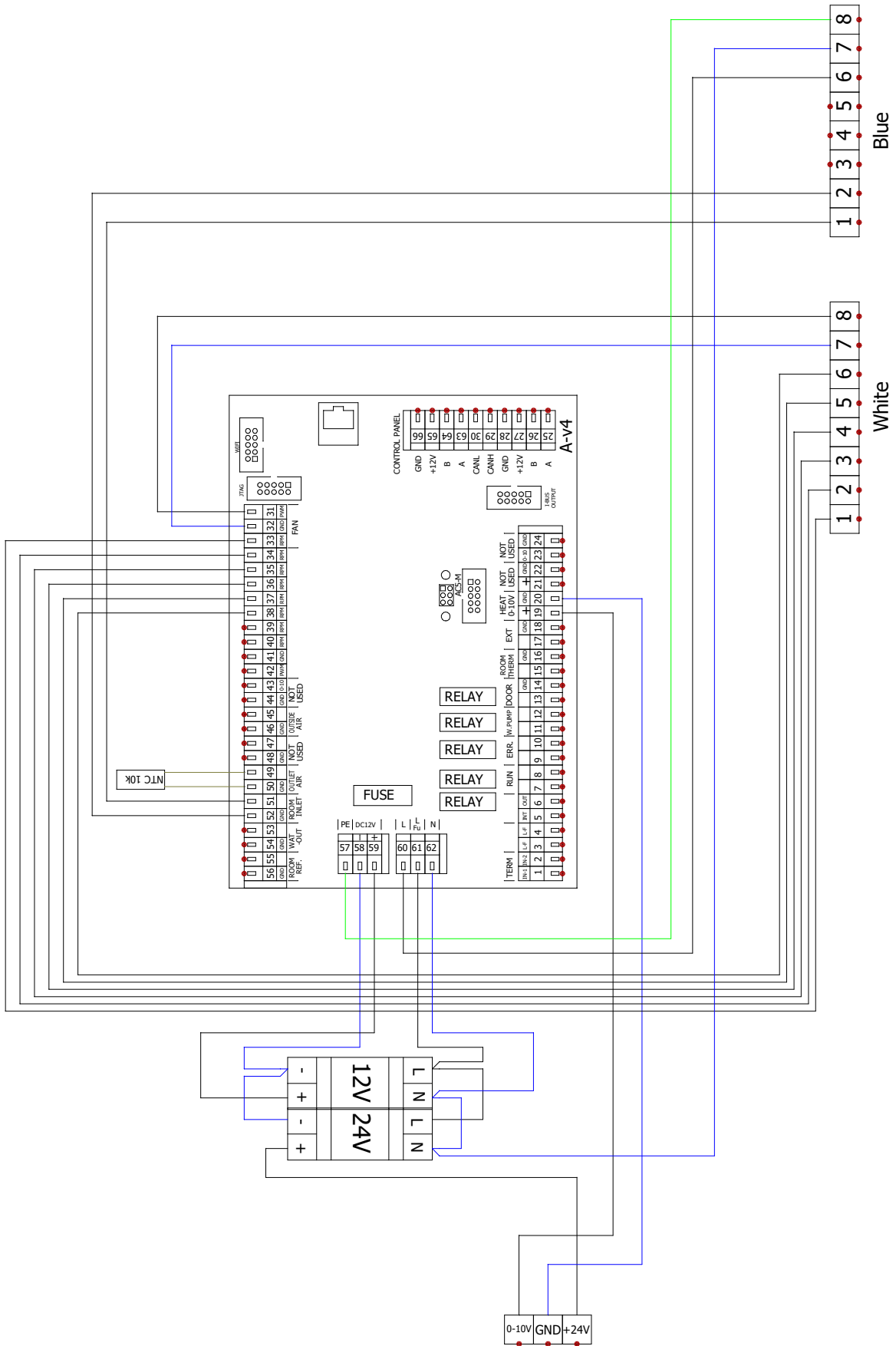
VCST4-AGSU1-M-EC-EF



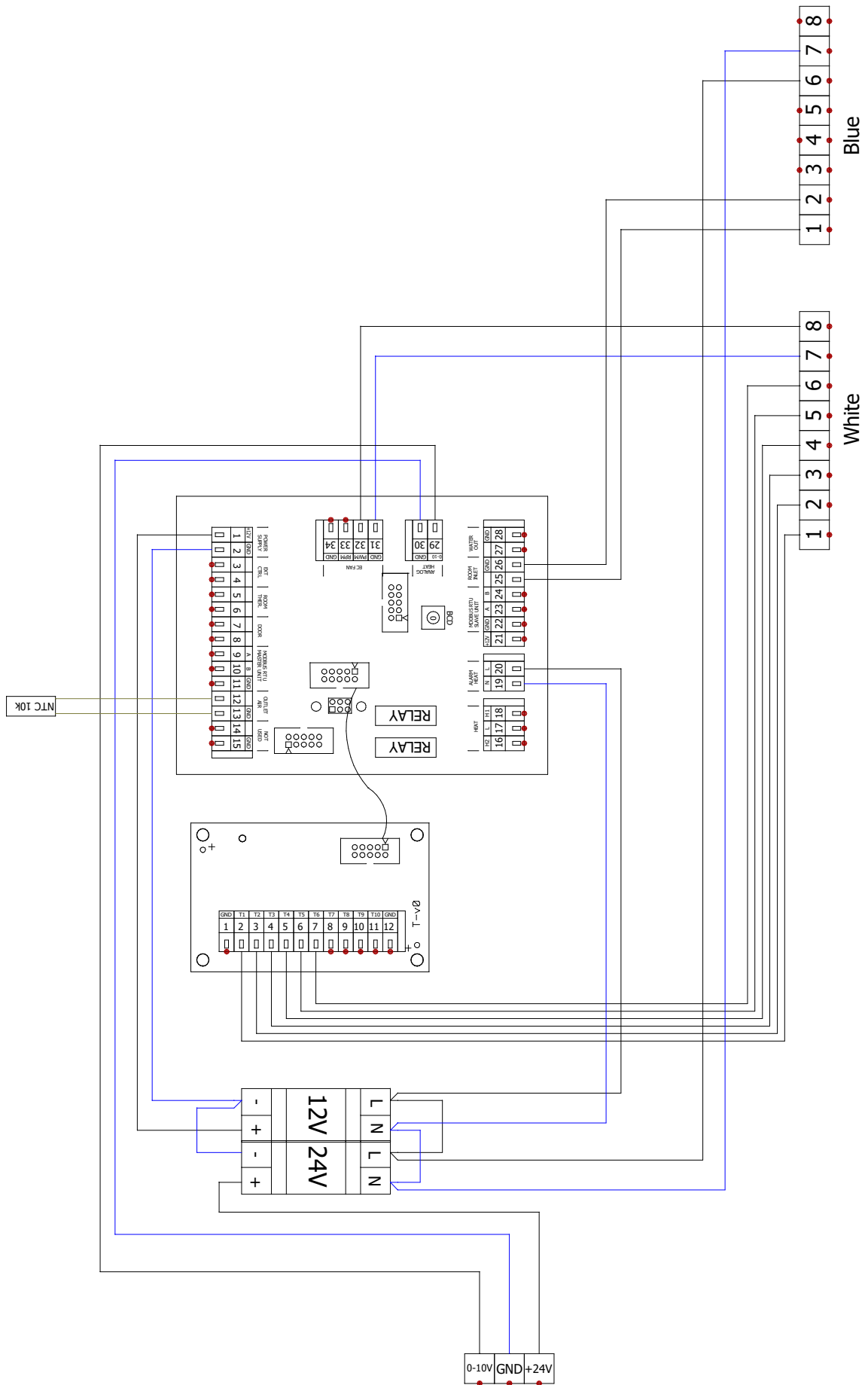
VCST4-AGSU1-S-EC-EF



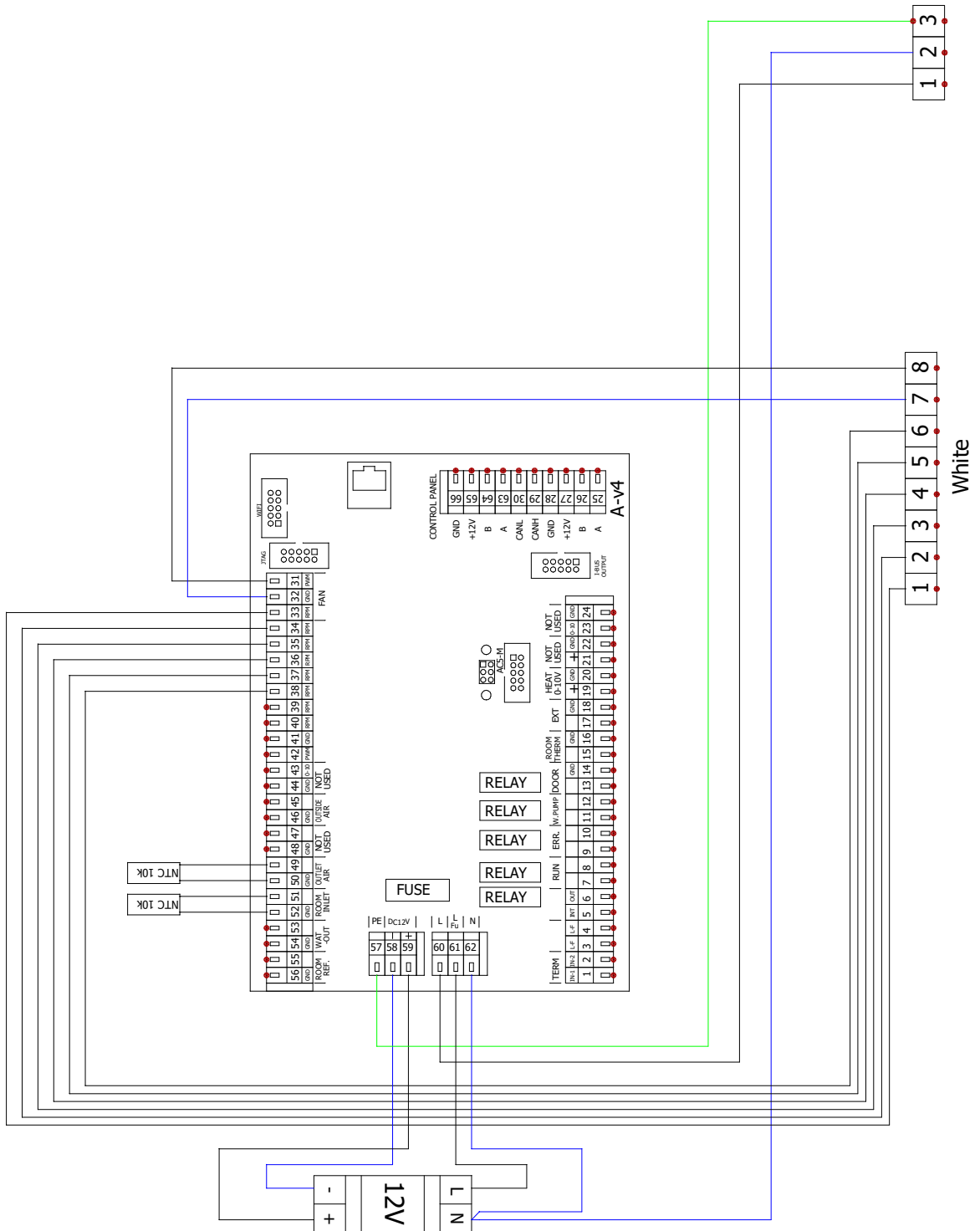
VCST4-AGSU1-M-EC-VF



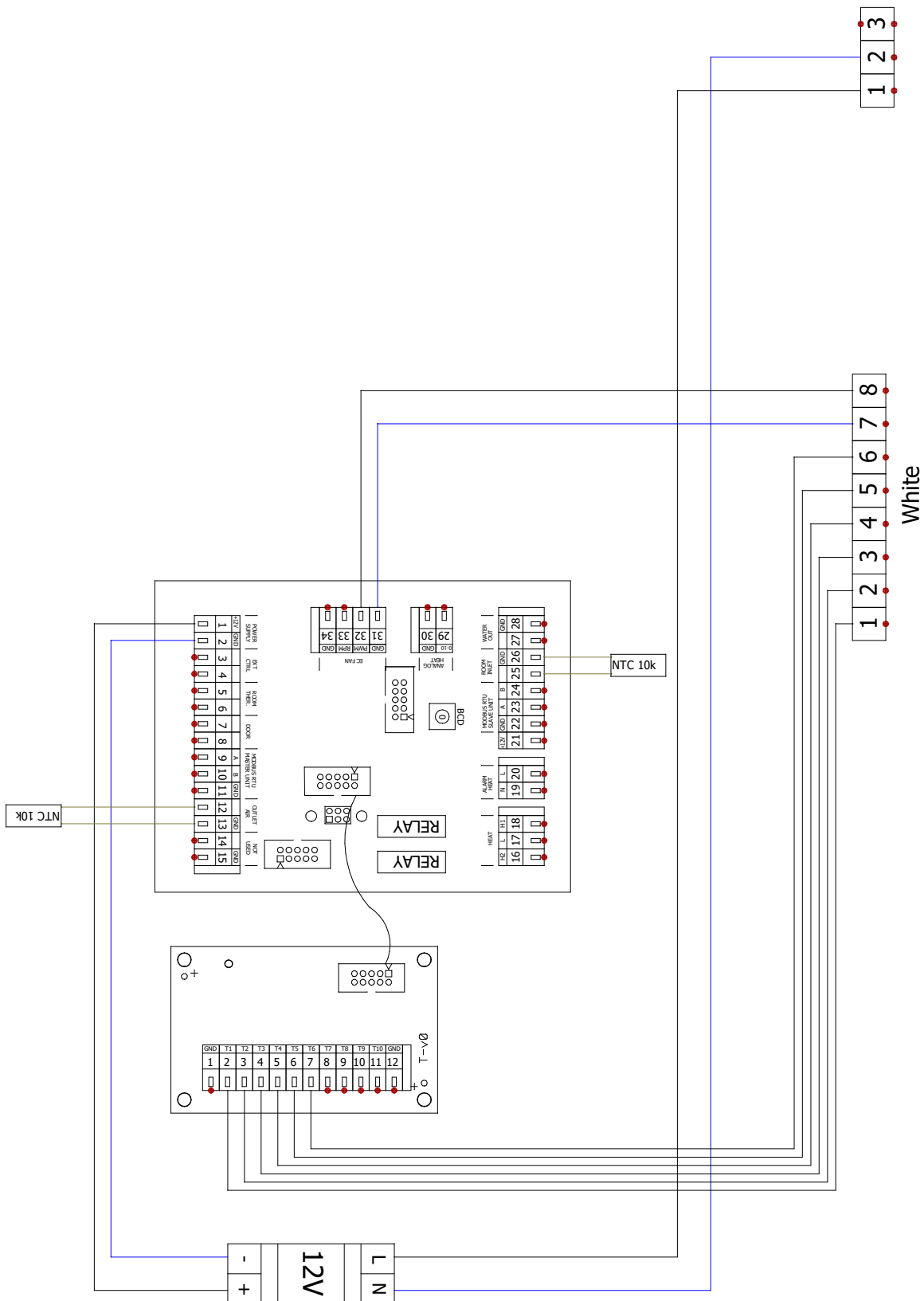
VCST4-AGSU1-S-EC-VF



VCST4-AGSU1-M-EC-S0



VCST4-AGSU1-S-EC-S0





Om något är oklart eller om du har några frågor tveka inte att kontakta
vår försäljnings- eller tekniska supportavdelning.

Tillverkare: 2VV, s.r.o.
Fáblovka 568
533 52 Pardubice
Czech Republic
www.2vv.cz/contact.distribution.php

Representant i Sverige: EVECO AB
Metangatan 3
431 53 MÖLNDAL
tel: 031-840850
www.eveco.se