

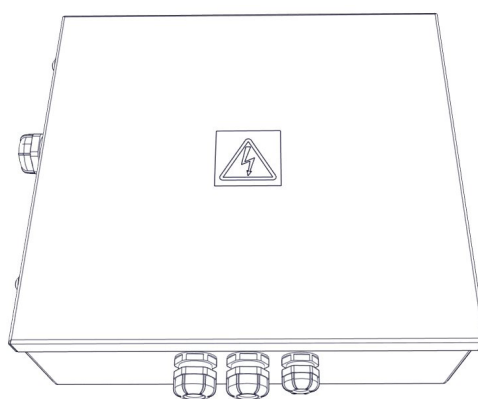
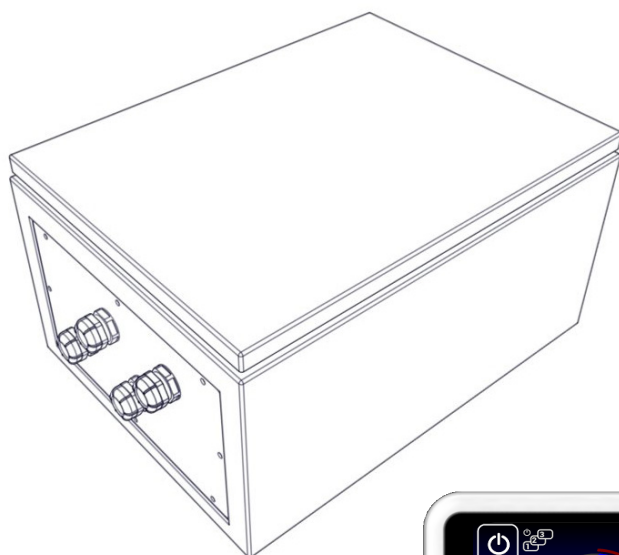


PARTNER
IN VENTILATION
2VV.CZ

IC-CONTROL

NO

ANVISNING
INSTALLERING OG BETJENING








4-118-0335

ver.1 11-12-2019

1. FØR DU GÅR I GANG

Følgende symboler er her for at du skal kunne orientere deg bedre og du finner dem i betjeningsanvisningen. I følgende tabell er symbolene og deres betydning beskrevet.

Symbol	Betydning
 OBS!	Advarsel eller hint
 OVERSE IKKE DETTE!	Viktige henstillinger
 DU VIL FÅ BRUK FOR	Praktiske tips og informasjon
 TEKNISK INFORMASJON	Nærmere tekniske opplysninger
	Henvisning til annen del av anvisningen



Før du går i gang med installeringen, **les betjeningsanvisningen nøye** for å få vite hvordan du bruker dette produktet trygt og riktig.

I denne betjeningsanvisningen finner du henstillinger for korrekt installering av reguleringen. Vi ber deg om å før du går i gang med installeringen av reguleringen lese gjennom hele denne anvisningen grundig. Produsenten forbeholder seg rett til endringer, inkl. endringer i den tekniske dokumentasjonen, og det uten å varsle om dette på forhånd. Ta godt vare på anvisningen for senere bruk. Betjeningsanvisningen er en del av produktet.

Samsvarserklæring

Produktet er utformet, laget, lansert på markedet, oppfyller alle aktuelle bestemmelser og er i samsvar med krav i EU-parlamentets og Europarådets direktiver, inkl. endringsforslag som det er kategorisert under. Under forhold knyttet til alminnelig bruk og bruk til det produktet er beregnet på ifølge anvisningen, er det trygt. Under vurderingen ble harmoniserte EU-normer angitt i den aktuelle EU-samsvarserklæringen lagt til grunn. Du finner den aktuelle EU-samsvarserklæringen i sin fulle ordlyd på sidene www.2vv.cz

2. UTPAKKING

2.1. KONTROLLER LEVERANSEN

OVERSE IKKE DETTE!

- Pakk ut produktet straks etter levering og sjekk hvorvidt det ikke er skadet. Skulle det være skadet, så gi beskjed om dette og skriv et notat om det sammen med speditøren.
- Dersom en reklamasjon ikke blir satt fram i tide, vil den ikke bli tatt hensyn til.
- Kontroller hvorvidt du har mottatt den typen du har bestilt. Skulle den typen du har fått levert være forskjellig fra den du har bestilt, så ikke pakk ut enheten og gi beskjed til leverandøren.
- Etter å ha pakket ut produktet, så vennligst sjekk hvorvidt produkt og tilbehør er i orden. Skulle du være i tvil om noe, så vennligst kontakt leverandøren.
- Forsøk aldri å sette et skadet produkt i drift.
- Dersom du bestemmer deg for å ikke pakke ut produktet omgående etter levering, må det lagres i et tørt rom ved en temperatur på maks. **fra +5 °C og opp til +40 °C**.
- Dette produktet bør ikke brukes av personer (inkl. barn) som fysisk, sinnlig eller mentalt ikke har tilstrekkelige evner eller erfaringer og kunnskap for å kunne bruke produktet på en trygg måte, så fram de ikke er under oppsyn eller veiledes i hvordan de skal bruke produktet av en person som har ansvaret for deres sikkerhet.
- La ikke barn leke med produktet.

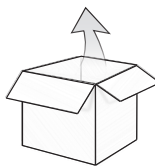


	<p>Alt av innpakningsmateriale som er brukt er miljøvennlig og kan derfor benyttes gjentatte ganger eller gjenvinnes. Vær så snill og bidra aktivt til vern av miljøet og sørg for jevnlig å avhende emballasjematerialer eller gjenvinning av disse.</p>	
--	---	--

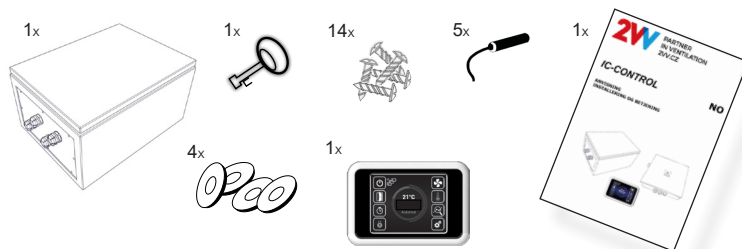
IKKE OVERSE DETTE!

- Dersom produktet har vært transportert ved en temperatur på under 0°C, må du la det være min. to timer i ro, uten å slå det på, for at temperaturen inni produktet og omgivelsenes temperatur skal utliknes.

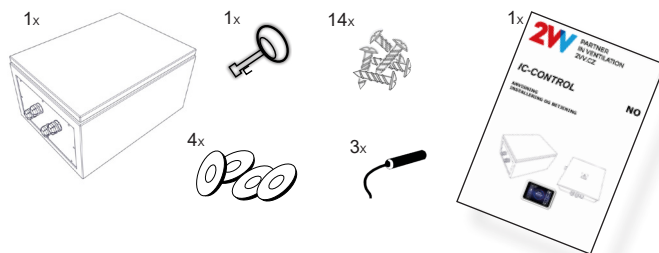
2.2 UTPAKKING AV ENHETEN



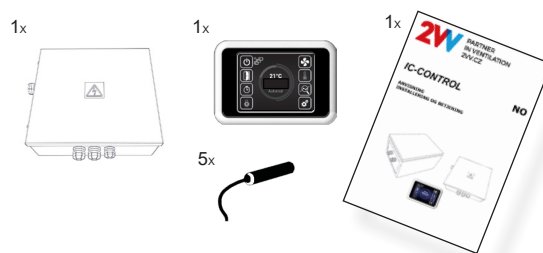
Reguleringsboks IC-C-AC



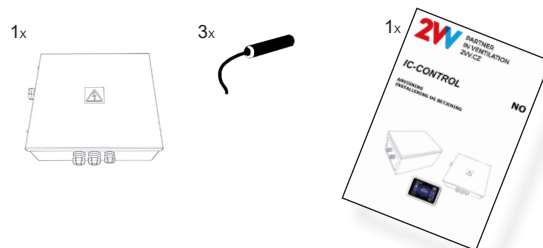
Reguleringsboks IC-S-AC



Reguleringsboks IC-C-EC

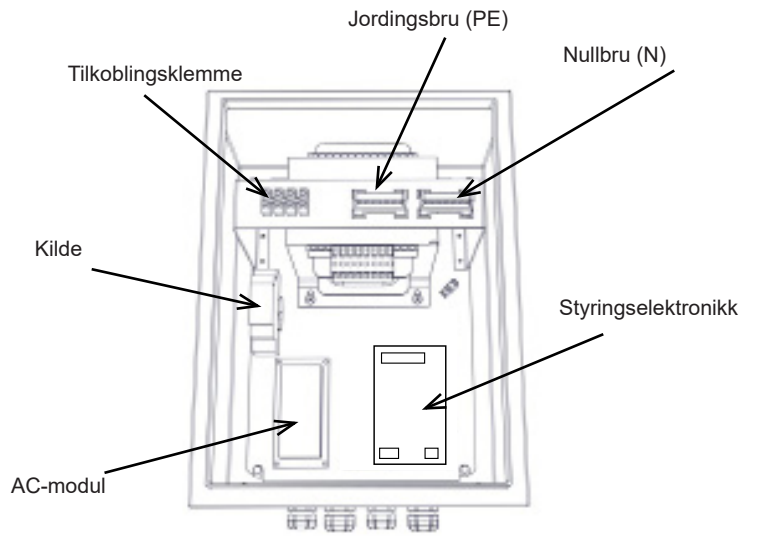
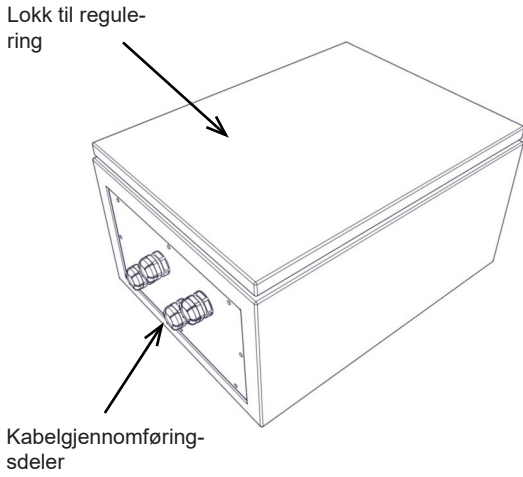


Reguleringsboks IC-S-EC

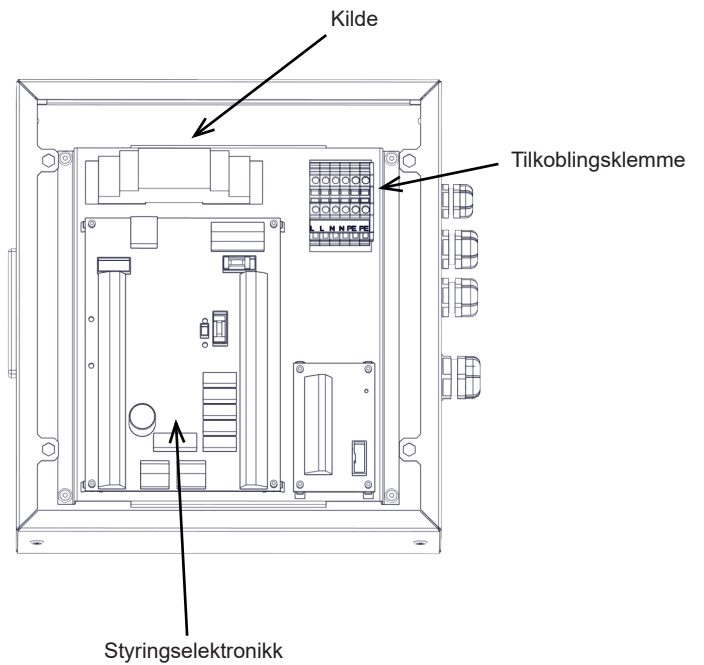
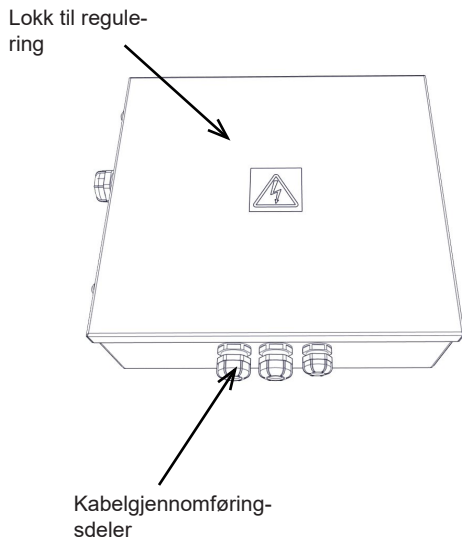


3. HOVEDDELER

Reguleringsboks IC-*-AC

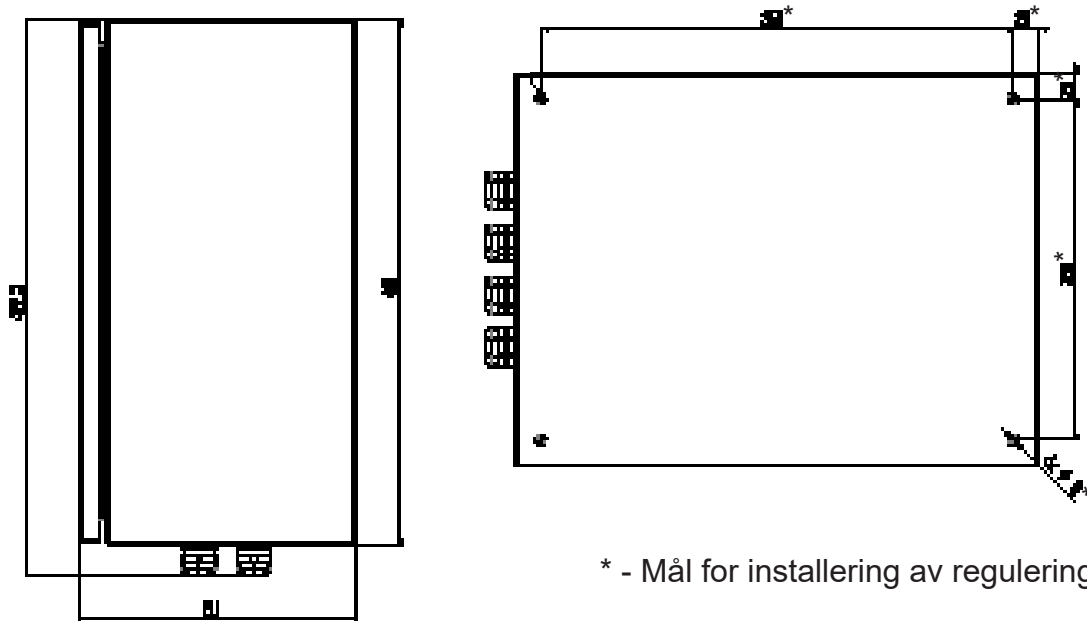


Reguleringsboks IC-*-EC



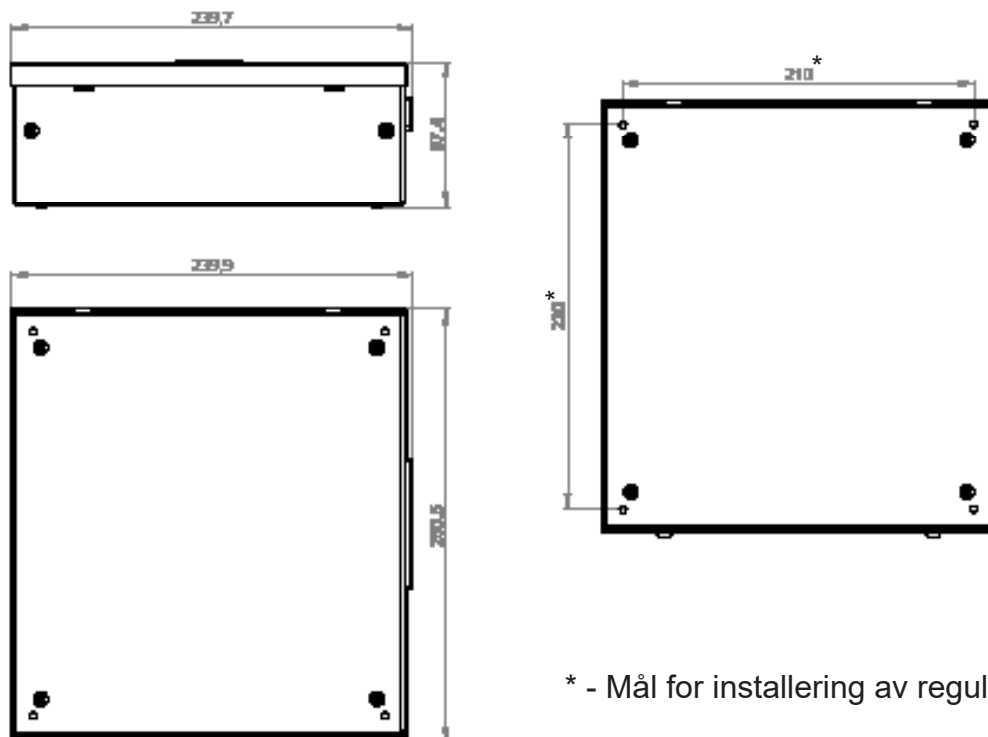
4. MÅL

Reguleringsboks IC*-AC



* - Mål for installering av reguleringen til vegg

Reguleringsboks IC*-EC



* - Mål for installering av reguleringen til vegg

5. TEKNISKE PARAMETRE

Type	Strømtilførsel [V/ Hz]	Maks. strøm AC-ventilatorer [A]	Elektrisk dekning [IP]	Vekt [kg]	Maks. antall tilkoblingsbare EC-ventilatorer [stk.]
IC-C-AC5-04	230/50~60	4	65	13,5	---
IC-C-AC5-07	230 / 50~60	7	65	15	---
IC-C-AC5-16	230/50~60	16	65	23	---
IC-S-AC5-04	230/50~60	4	65	13,5	---
IC-S-AC5-07	230/50~60	7	65	15	---
IC-S-AC5-16	230/50~60	16	65	23	---
IC-C-EC	115~230/50~60	---	40	3	10
IC-S-EC	115~230/50~60	---	40	3	5

6. INSTALLERING

6.1 VELG STED FOR INSTALLERING



Montering og spesielt tilkobling av styringsenheten får kun foretas av en person som har fått opplæring og med relevant autorisasjon for tilkobling av elektrisk utstyr og som disponerer over egnet verktøy og midler. Under montering er det nødvendig å overholde alt av henstillinger og anbefalinger som er angitt i denne anvisningen.



TEKNISK INFORMASJON

Regulatoren må være i drift på et sted som svarer til aktuell dekning i hht IP.

6.2 MONTERING I DRIFTSPOSISJON

Regulatoren installeres til veggen i vertikal posisjon.

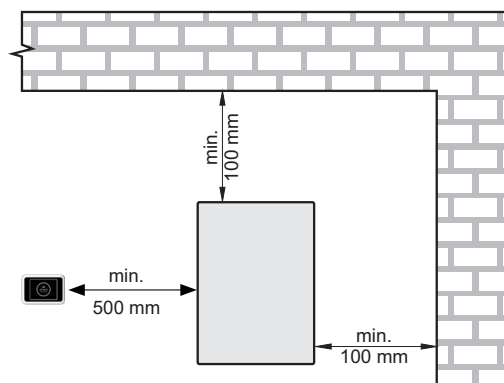
Regulatoren må installeres på en slik måte at det kan sirkulere luft omkring og at ikke regulatoren overoppheites.

Overhold minimumsavstanden som er anbefalt.

Regulatoren må installeres på en slik måte at den er godt tilgjengelig for vedlikehold, service eller demontering.

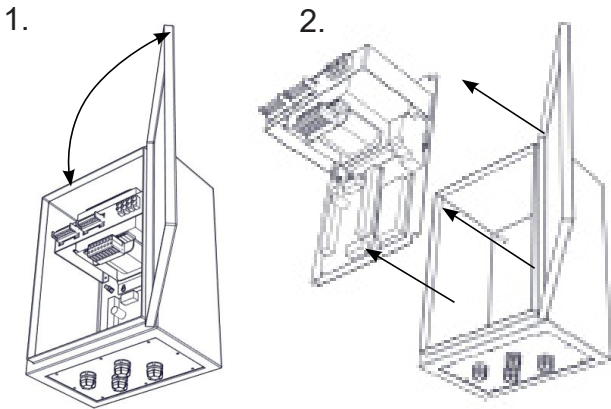
Regulatoren festes til vegg ved hjelp av skruer og pluggar.

Innenfor en avstand på 100 mm fra regulatoren får det ikke befinne seg noe brennbart materiale.



TEKNISK INFORMASJON

For installering av AC-versjonen av regulatoren til veggen, anbefaler vi å separere „inmaten“ (elektronikk + transformator) fra regulerings boks for enklere håndtering.



Regulatoren må installeres slik det er angitt på tegningene, altså med gjennomføringsdelene pekende ned.

- Bruk passende skruer og plugger til å feste regulatoren.
- Benytt skruer og de underlagene som følger med for å opprettholde boksens IP-dekning.



- Bor
- 4x skruer
- 4x plugger
- 4x underlag med tetning (følger med i leveransen)

6.3. ELEKTRISK ANLEGG OG MONTERING



OBS!

- Regulatoren må alltid før inngrep i den være frakoblet strømtilførselen.
- Selve installeringen får kun gjennomføres av en fagperson med utdanning på området elektro.
- Betjeningsanvisningen må overholdes, i tillegg til gjeldende bestemmelser og regler.
- Enheten får kobles til hovedstrømkilden ved hjelp av en kabel som er isolert og varmeresistent i tråd med gjennomsnittet og relevante nasjonale lover og regler.
- Alle faser av strømtilførsel til regulatoren må være tilkoblet via en beskyttelseeffektbryter av relevant strøm og type.

- Avstanden mellom frakoblede kontakter må være større enn tre mm.
- Enhetens elektriske parametres nominelle verdier er oppgitt på produksjonsskiltet.
- Hovedstrømtilførselen, tilkoblede elementer og tilbehør kobles til slik det går fram av koblings skjemaet.
- De tilkoblede ventilatorene får ikke overskride styringsenhetens strøms nominelle verdier
- Alt av inngrep og modifikasjoner i den indre tilkoblingen av styringsenhet er forbudt og vil føre til at garantien opphører.
- I tilfelle brann er det nødvendig å slukke brannen i utstyret ved hjelp av pulver- eller CO2-brannslukningsmiddel.
- Regulatoren må være tilkoblet på en slik måte at den kan frakobles kilden med ett element.

Anbefalte sikringer:

Tabell for sikringenes minimumsdimensjoner alt etter type regulator.

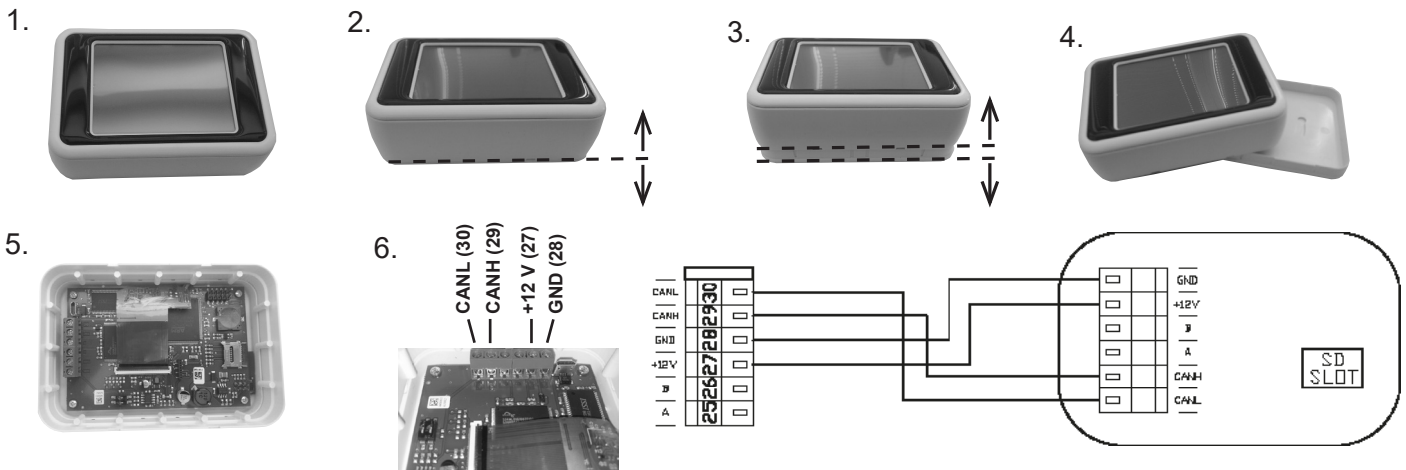
Hvorvidt sikringen egner seg, er alltid avhengig av konkrete forhold på installeringsstedet. Den følgende tabellen er kun til orientering.

AC-C		AC-S		EC	
IC-C-AC5-04	6A	IC-S-AC5-04	6A	IC-C-EC	2A
IC-C-AC5-07	10A	IC-S-AC5-07	10A	IC-S-EC	2A
IC-C-AC5-16	20A	IC-S-AC5-16	20A		



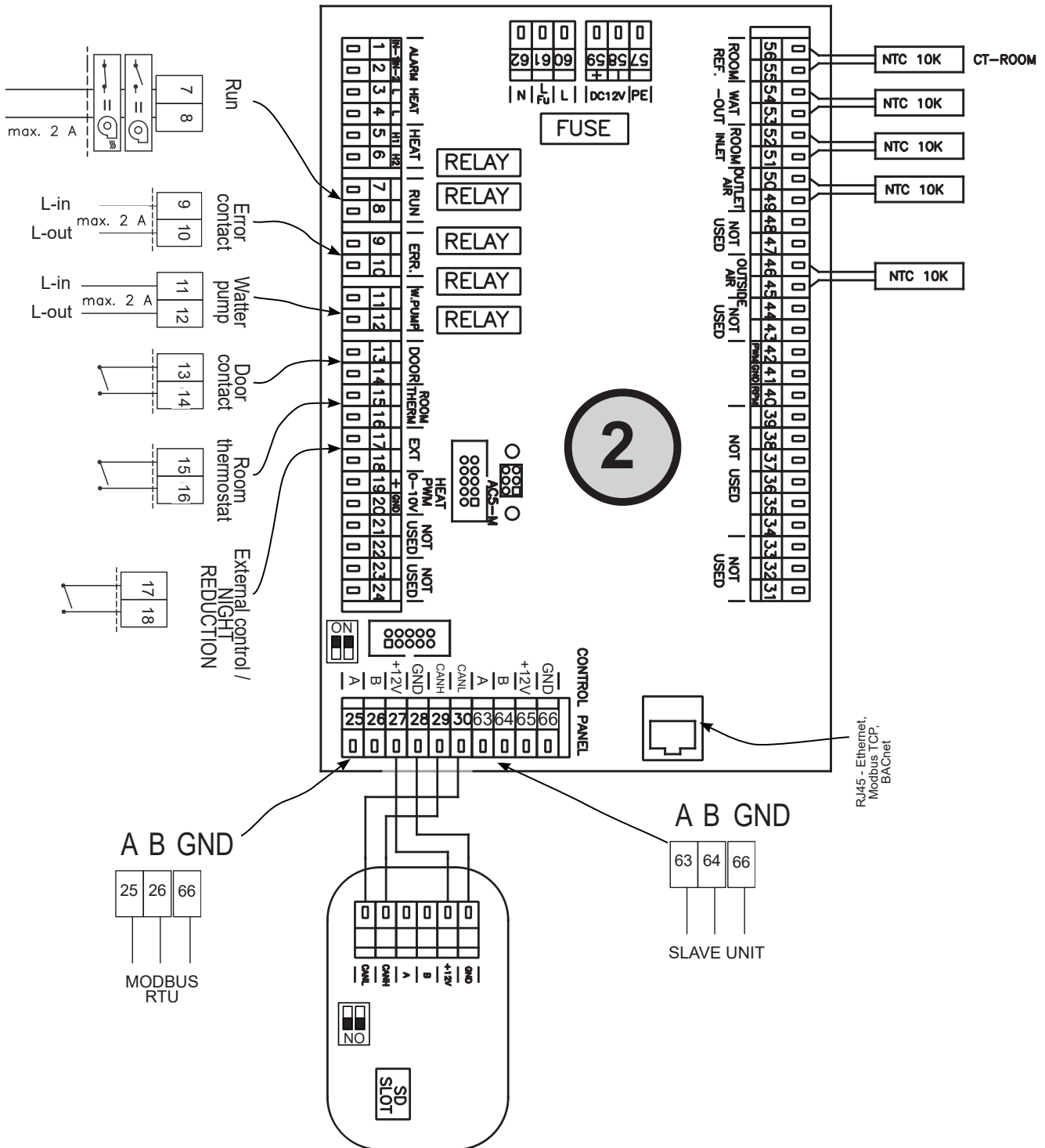
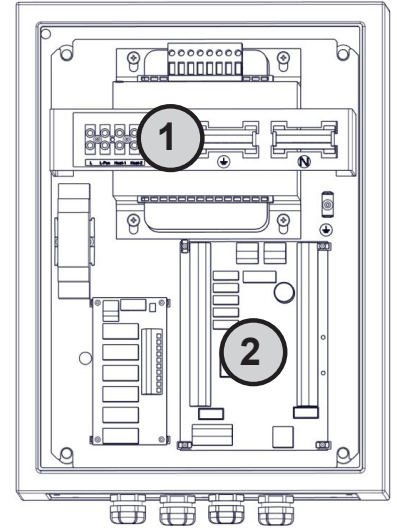
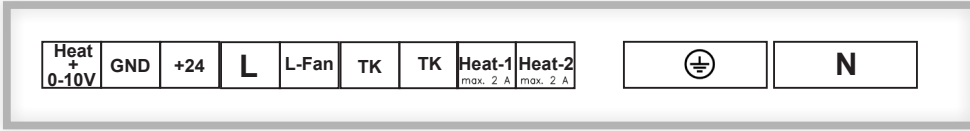
Tilkobling av fjernkontroll

** Anbefalt UTP CAT5 datakabel (tvunnet par)

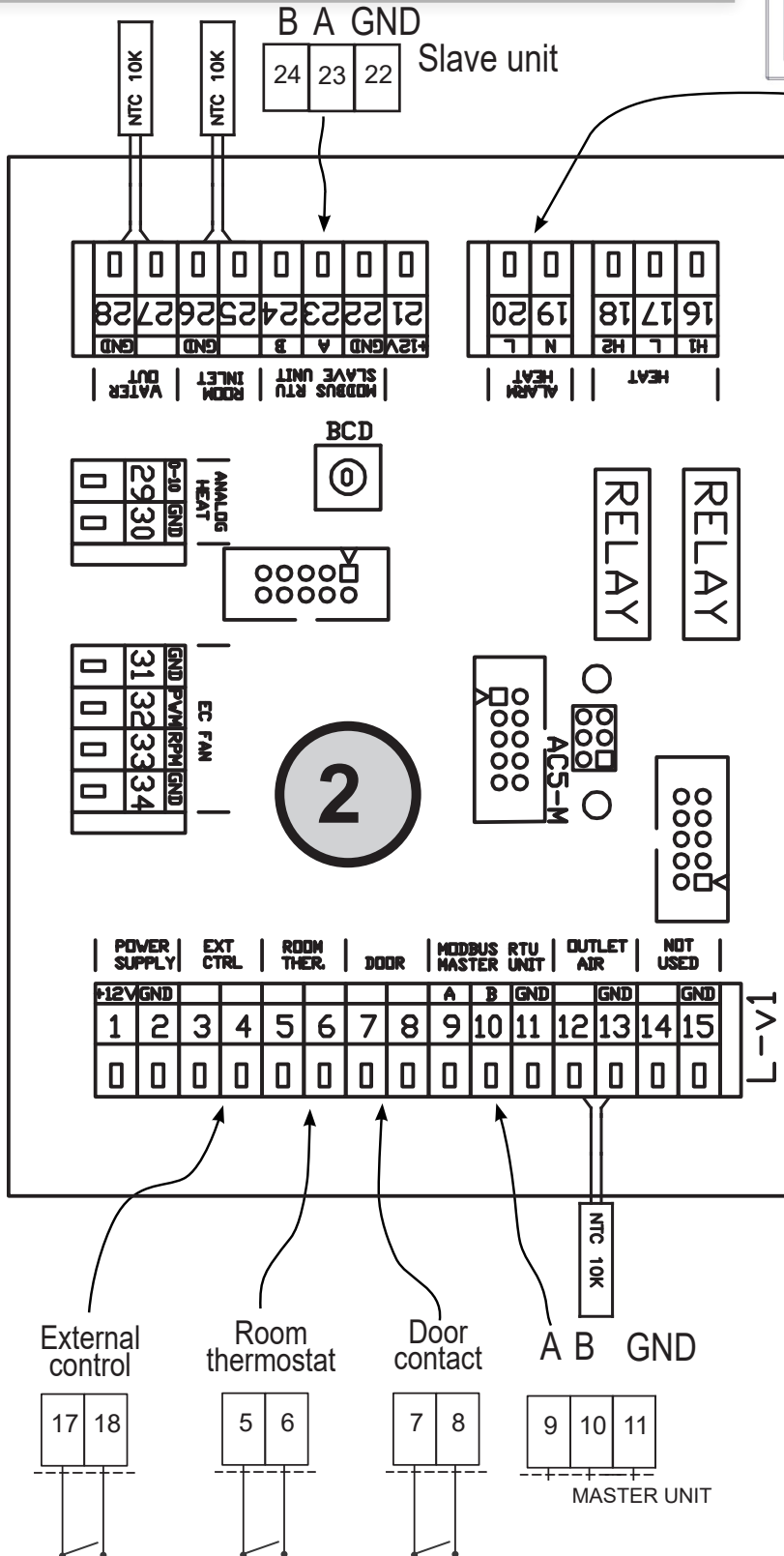
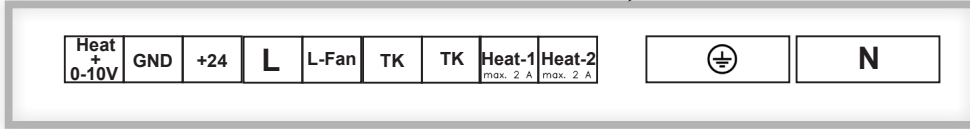
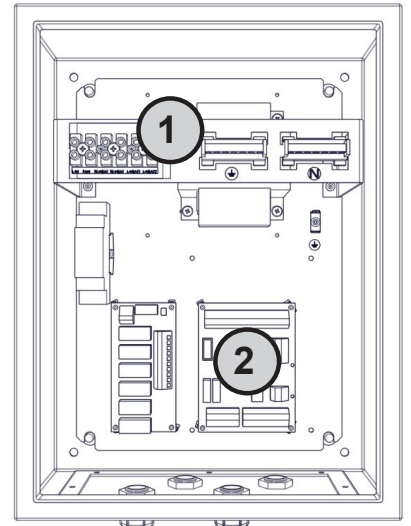


6. INSTALLERING

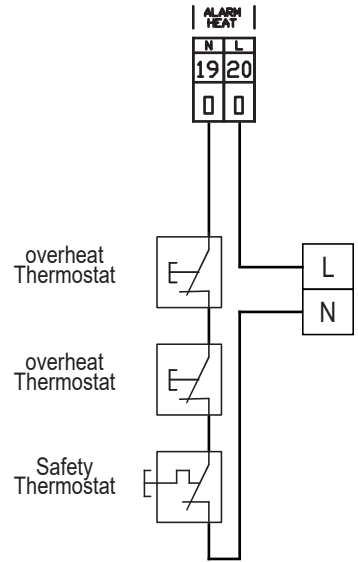
IC3-C-AC



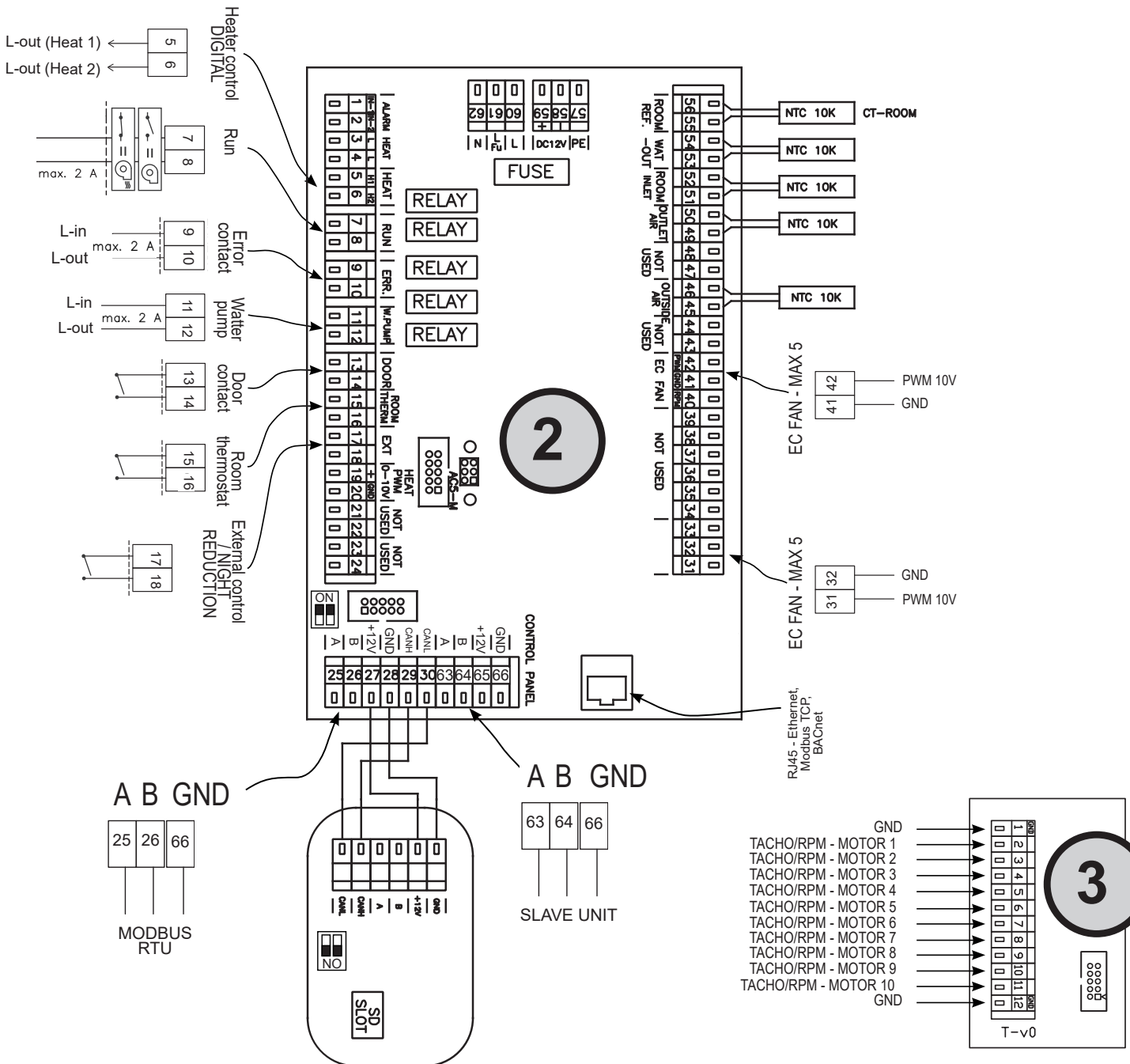
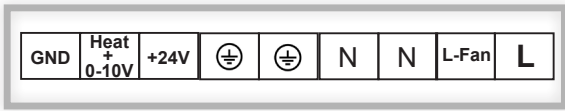
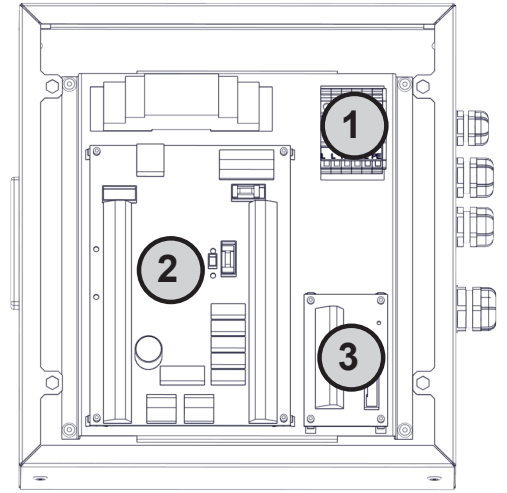
IC3-S-AC



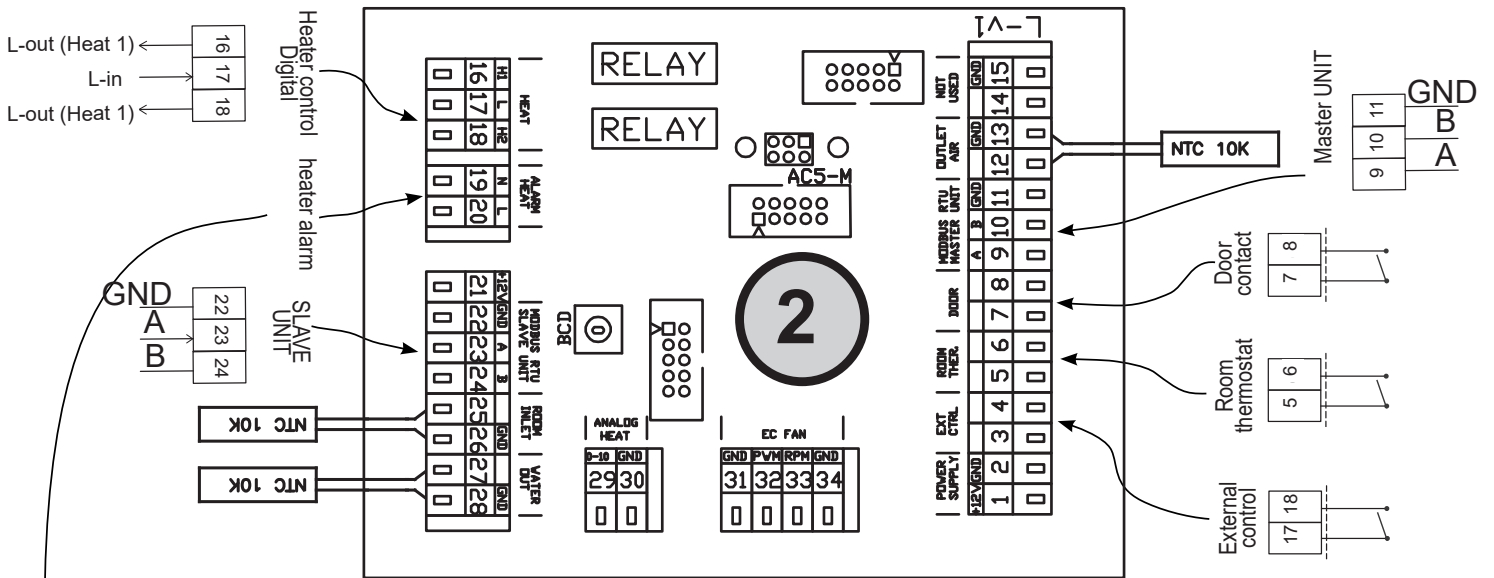
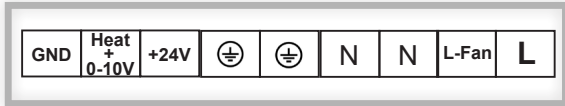
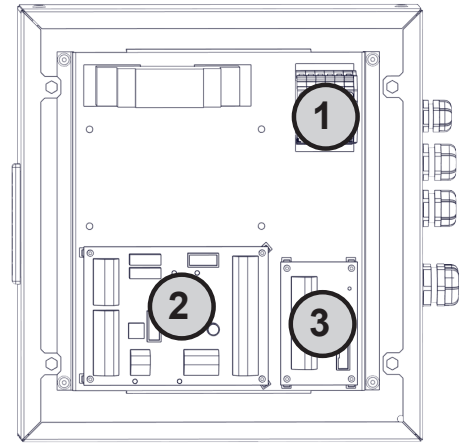
Recommended Alarm Heater wiring



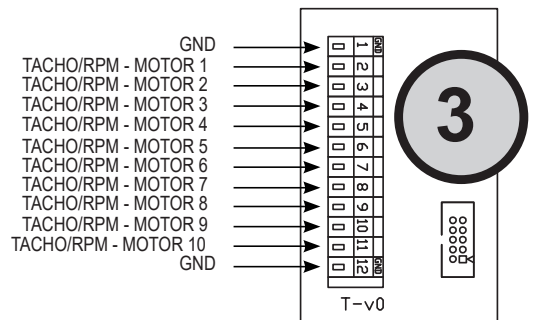
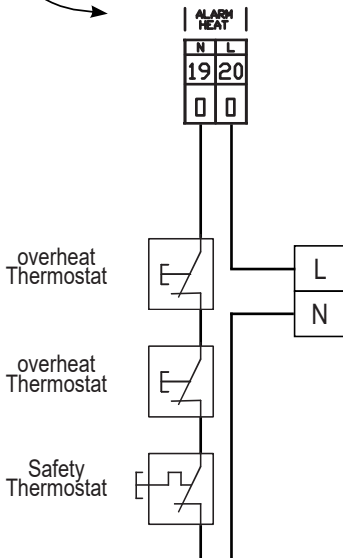
IC3-C-EC

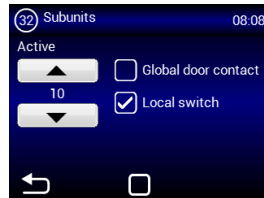
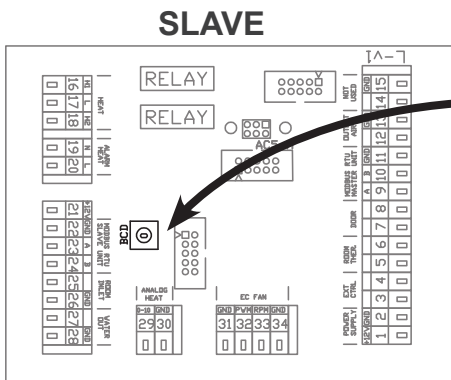
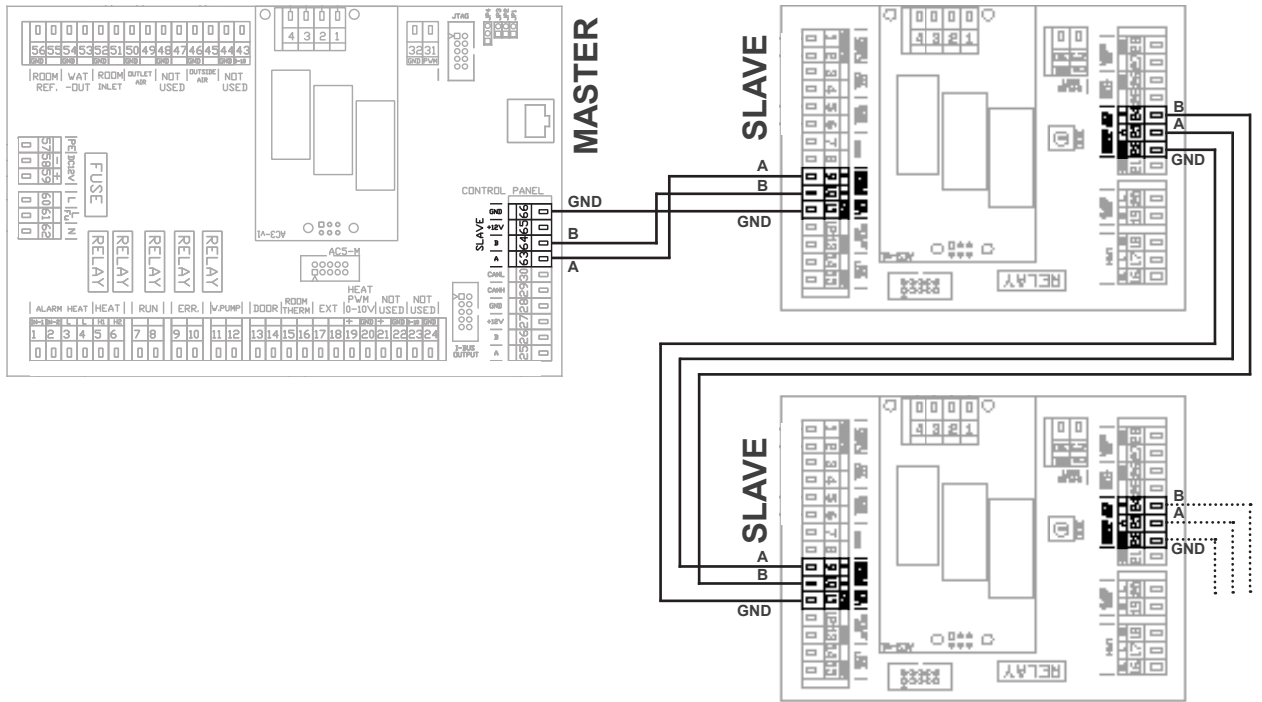
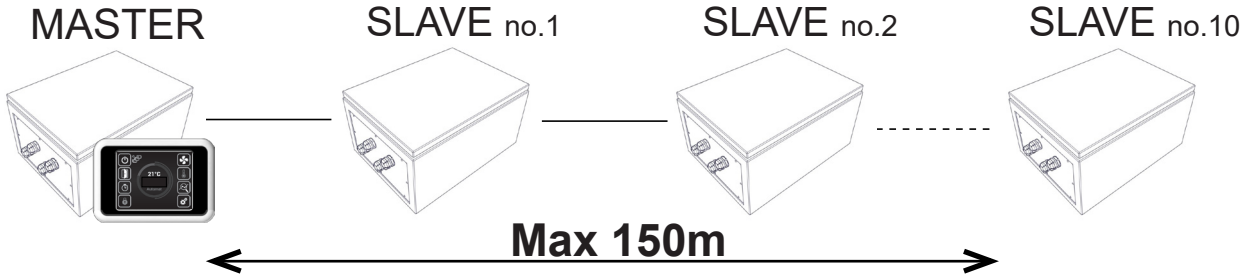


IC3-S-EC



Recommended Alarm Heater wiring





SLA-VE	BCD	SLA-VE	BCD
NO.1	1	NO. 6	6
NO.2	2	NO. 7	7
NO. 3	3	NO. 8	8
NO. 4	4	NO. 9	9
NO. 5	5	NO. 10	A

7. BETJENING

LES NØYE!

Sjekk følgende før du setter utstyret i drift for første gang:

- At utstyret er festet som det skal til bærekonstruksjonen.
- At utstyret er skikkelig lukket
- At strømforsyningen er skikkelig tilkoblet, inkl. jording og beskyttelse av eksterne utløserere.
- At alle de elektriske komponentenes elementer er skikkelig tilkoblet
- At installeringen er i tråd med alle instruksjoner i denne anvisningen
- At ikke noe verktøy eller annen gjenstand som vil kunne skade det har blitt liggende inni utstyret

OBS!

- Alle inngrep eller endringer av den indre sammenkoblingen er forbudt og fører til at garantien opphører.
- Vi anbefaler å benytte tilbehør som leveres av oss. Dersom du skulle være i tvil ang. muligheten til bruk av ikke-originalt tilbehør, så vennligst kontakt din leverandør.

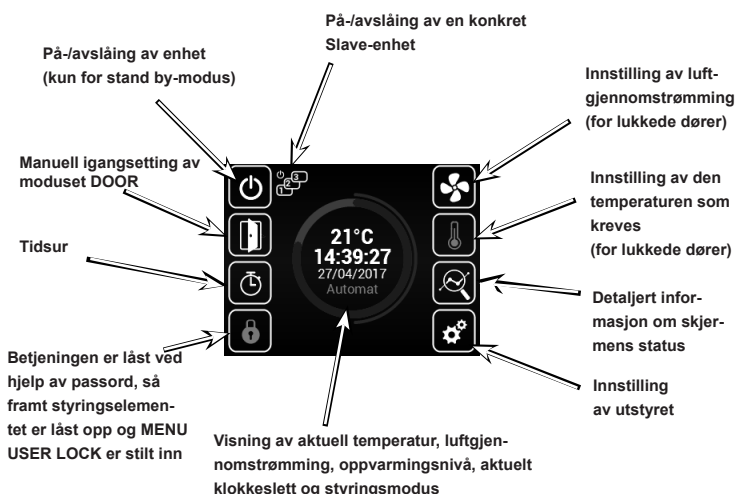
IGANGSETTING

Etter at hovedstrømtilførselen er koblet til, tennes styringselementets display og servicedataene lastes. Utstyret er klart til å settes i drift først etter at alle servicedata er lastet.



Fjernkontrollen omfatter en berøringsskjem - utstyret betjenes ved å berøre symbolene på skjermen.

Beskrivelse av hovedskjerm



De enkelte MENYENE er beskrevet lenger ned i denne anvisningen

side 13



side 14



side 17



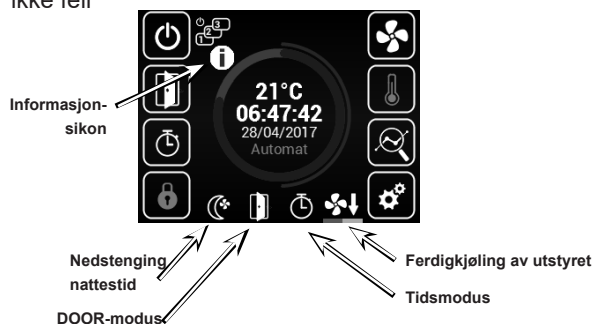
Varselsikoner

Disse symbolene informerer om feil. Klikker du på et varselsikon, kommer det opp en skjerm med den aktuelle feilmeldingen



Informasjonsikoner

Disse tegnene bare informerer om status, og indikerer ikke feil

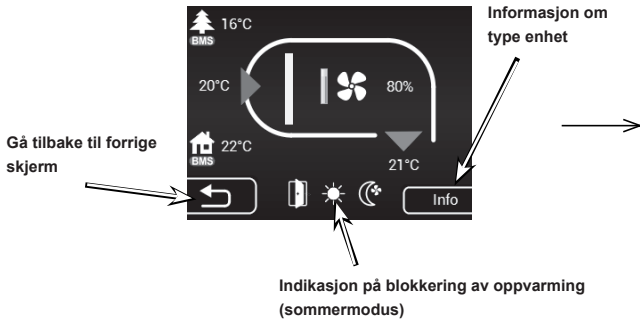




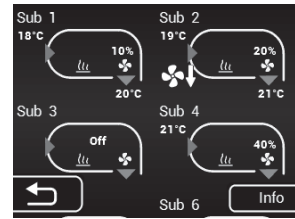
Aktuell status

Denne skjermen viser detaljert skjermens status og sensorenes verdier:

- Aktuelt innstilt luftgjennomstrømming (trinn eller %), informasjonsikoner
- Temperatur i luft til insuging*, utsuging*, temperatur i rommet* og temperatur inni bygningen* (* - så fram de aktuelle sensorene er installert og tillatt)
- Innstilt effekt for oppvarmer (så fram denne følger med)



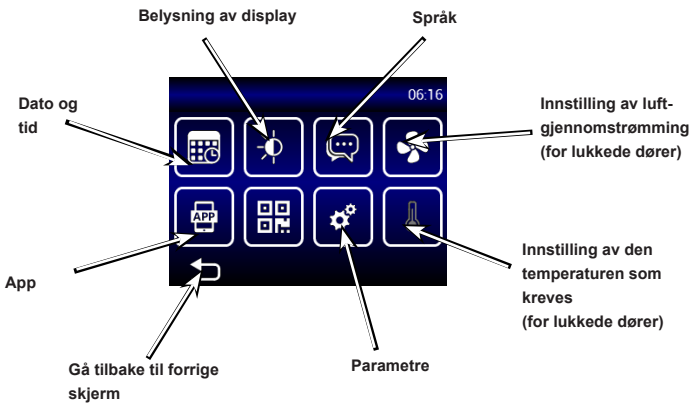
Dersom SLAVE-enhetene er koblet til, så vises informasjon fra disse her. Adgang til dem er mulig ved å flytte skjermen oppover.



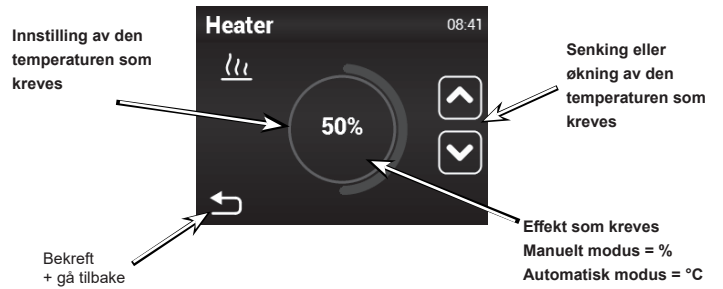
Innstilling finner du lenger ned i denne anvisningen i menyen „SUBUNITS“



MENYEN innstilling



Innstilling av den temperaturen som kreves for lukkede dører



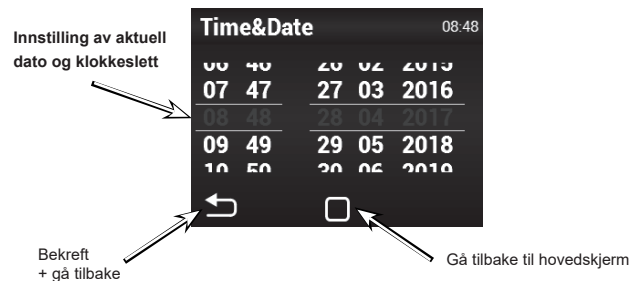
Dersom oppvarming er blokkert pga. sommermodus (MENU - SUMMER HETAING), så vises symbolet „Sol“ her, uten mulighet til å velge effekt.



Innstilling av luftgjennomstrømming for lukkede dører



Innstilling av dato og klokkeslett





Tidsur

Dersom ikke annet er stilt inn, så går utstyr når tidsintervallet er omme over i Standby-modus

Schedule 09:03

- Enable: Ukesmodus
- week regime: Årsmodus
- year regime: Årsmodus

Aktivisering/deaktivisering av tidsur

Bekreft + gå tilbake

Gå tilbake til hovedskjerm

Ukesmodus

0:00 3:00 6:00 9:00 12:00 15:00 18:00 21:00 24:00

Mo
Tu
We
Th
Fr
Sa
Su

Thursday

07:00 - 11:30 60% 0%	12:30 - 15:30 50% 0%
15:30 - 16:30 50% 0%	16:30 - 16:31 100% 0%
17:30 - 18:45 20% 0%	19:00 - 21:30 75% 0%

Ved å berøre den aktuelle dagen, kan du stille inn ulike tidsmodi

Tast til kopiering av dagsplan til andre dager

0:00 1:00

Thursday Copy to:

- Monday
- Tuesday
- Wednesday
- Thursday (checked)
- Friday
- Saturday
- Sunday

Gjennomfør kopier + gå tilbake

Kopiere hvor

Årsmodus

year regime

01/01 - 14/02 60% 0%

01/03 - 14/03 60% 0%

ADD

START / STOP interval

Start: 14 / 03

Stop: 24 / 03

0% 0%

Kun MANUAL

KANSELLER

Ønsket effekt for ventilator i manuelt modus

Ønsket effekt for oppvarming i manuelt modus

Off mode

Fan 100%

Heater 0%

Ved berøring kan du føye til nytt tidsmodus



Språk

Det er mulig å velge blant fem språkgrensesnitt

Language 10:45

- Suomea
- English
- Français

Valg av språk

Bekreft + gå tilbake

Gå tilbake til hovedskjerm



Innstilling av belysning

Display 09:56

On mode

Standby

Belysningsgrad i utkoblet tilstand

Belysningsgrad i tilstanden Standby

Bekreft + gå tilbake

Gå tilbake til hovedskjerm

AirGENIO App



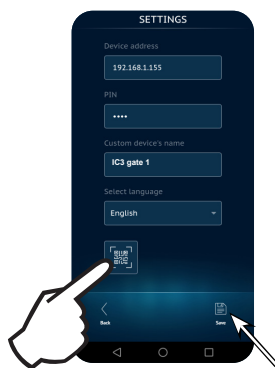
QR-kode for nedlasting av AirGENIO-applikasjonen for smarte enheter

Sammenkobling av mobilenhet med enhet ved hjelp av QR-kode.

Sammenkobling av smart enhet:

Enhets IP-adresse og PIN-kode kan legges inn manuelt eller ved å bruke en QR-kode for rask sammenkobling av enheten.

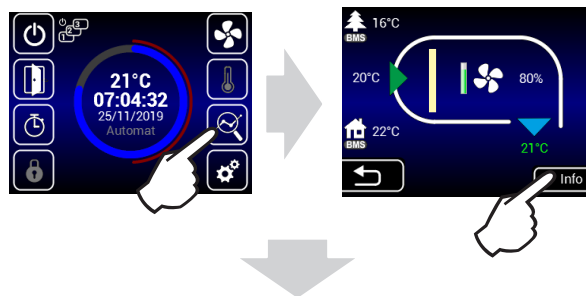
1. Parring ved hjelp av QR-kode:



Etter å ha skannet QR-koden fra kontrolleren, trykk "Lagre" for å lagre enheten i appen.



2. Manuell sammenkobling:



Angi IP-adressen fra kontrolleren

Tast inn PIN-koden fra kontrolleren

Enhets navn

Velg språk

Etter å ha lagt inn all informasjonen fra kontrolleren, trykk "Lagre" for å lagre enheten i appen.



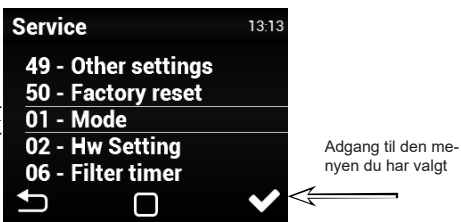
Service meny

Bruk koden 1616 for å få adgang til service-MENYEN

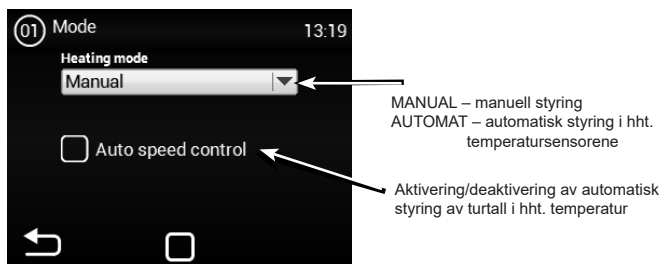


1616

Velg MENY etter å ha skrollet ned siden til posisjonen midt på og etter å ha klikket på adgang



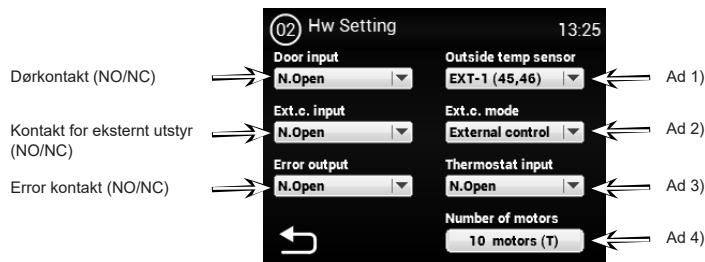
MENU - MODE



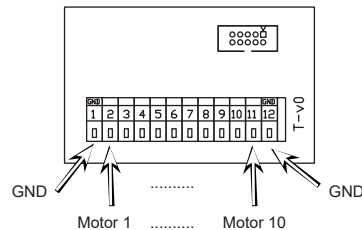
Dersom du stiller inn på funksjonen AUTO eller MANUAL, kan enkelte poster tillates/forbys i service-MENYEN

MENU - HW SETTING

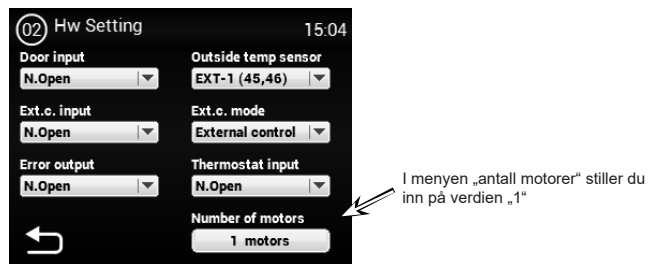
I denne MENYEN kan du i detalj stille inn hvordan de enkelte regulatorinngangene og -utgangene skal te seg



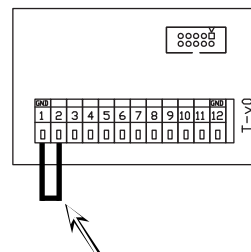
- Ad 1) - aktivering/innstilling av ekstern temperatursensor. Mulige alternativer:
None - ingen sensor tilkoblet - inaktiv
EXT-1 (45,46) - sensoren er tilkoblet (må være på terminalene 45 og 46)
BMS - temperatursensoren er aktiv og benyttes fra et overordnet system
- Ad 2) - innstilling av hvordan inngang til eksternt kontakt skal te seg Mulige alternativer:
None - inaktiv
External control - eksternt på-/avslåing av utstyret
Night reduction - aktivering/deaktivering av nedstengning nattestid (innstilling beskrevet lenger ned i denne anvisningen)
- Ad 3) - Termostat (NO/NC)
- Ad 4) - antall tilkoblede EC-motorer til regulator: 0-10 stk.
 Glem ikke å koble motorenes tachoinganger til de aktuelle terminalene på regulatorplaten - vennligst se følgende skjema:



Dersom en situasjon skulle oppstå der det ikke er krav om å kontrollere motorenes tachoinganger, er det mulig å forby denne funksjonen:



Koble terminalene 1+2 sammen ved hjelp av en klemme; se skjema nedenfor

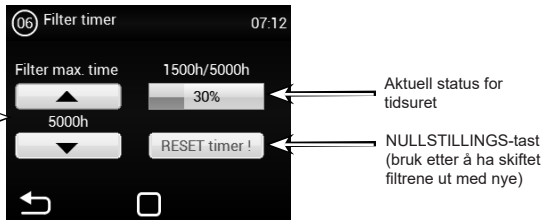


MENU - FILTER TIMER

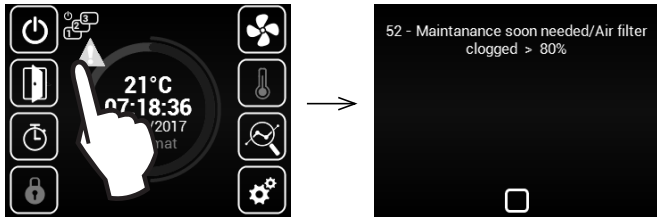
Denne MENYEN gjør det mulig å stille inn tiden (alt etter antall motortimer) der det når denne tiden er gått, varsles med anbefaling om at filtret bør skiftes ut, evt. at tidsuret bør nullstilles etter at filtrene er skiftet ut

Innstilling av ønsket tid for varsling som skjer på hovedskjermen

1000 t ~ 5000 t

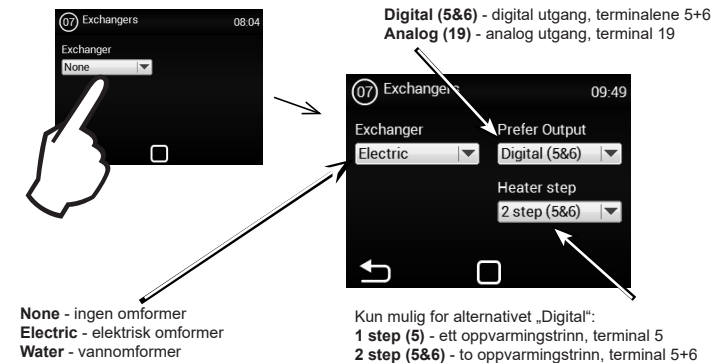


Eksempel på visning av status
For tilstoppet filter på hovedskjerm



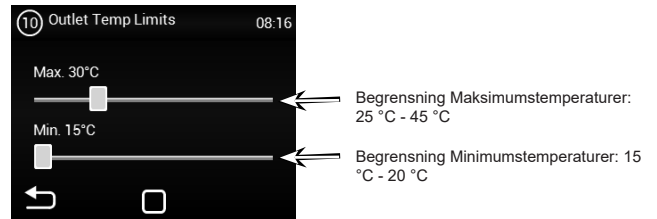
MENU - EXCHANGERS

Denne MENYEN gjør det mulig å stille inn hvilken type omformer det utstyret som betjenes inneholder

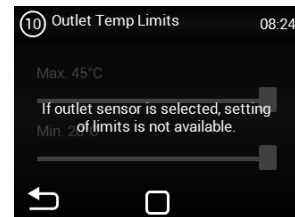


MENU - OUTLET TEMP LIMITS

Denne MENYEN gjør det mulig å stille inn begrensninger på utsugningen fra utstyret

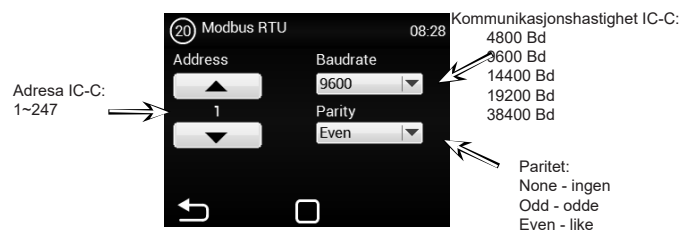


Så fram det i MENU TEMPERATURE SENSOR er stilt inn på verdien „OUTLET“, deretter er det ikke lenger mulig å stille inn verdier i denne MENYEN, siden begrensningene allerede er definert ved hjelp av sensor. Følgende skjerm kommer opp:



MENU - MODBUS RTU

Denne MENYEN gjør det mulig å stille inn kommunikasjonsparametre for Modbus RTU



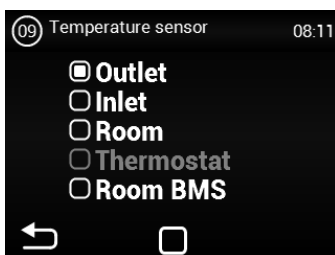
Gal innstilling vil kunne føre til at det blir umulig å kommunisere med regulatoren

MENU - TEMPERATURE SENSOR

Kun tilgjengelig i Automatisk modus

I denne menyen kan du velge temperatursensor som vil bli brukt for primærstyring av temperatur

For luftporter med elektriske varmeovner må du ikke bruke eksossensoren til å regulere temperaturen. Denne innstillingen kan redusere kontaktorenes levetid betydelig!

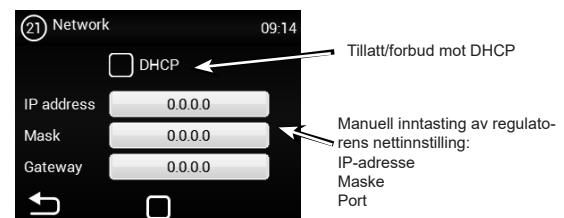


Mulige alternativer:

- Outlet** - temperatursensor ved komponenten til utsugning fra utstyret (bortenfor omformeren)
- Inlet** - temperatursensor ved komponenten til innsugning fra utstyret (bortenfor omformeren)
- Room** - romtemperatursensor (f.eks. i et rom)
- Thermostat** - romtermostat (funksjonen ON/OFF)
- Room BMS** - romtemperatursensor fra et overordnet system

MENU - NETWORK

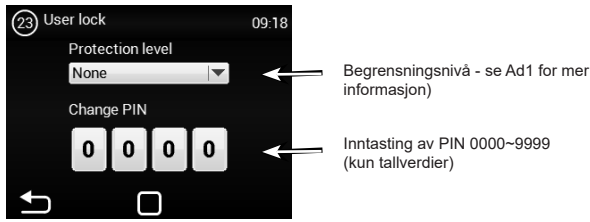
Denne MENYEN gjør det mulig å stille inn kommunikasjonsparametre for nettgrensesnitt



Gal innstilling vil kunne føre til at det blir umulig å kommunisere med regulatoren

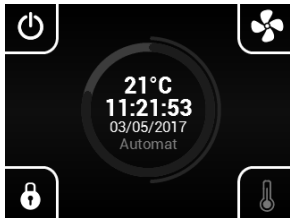
MENU - USER LOCK

Denne MENYEN gjør det mulig å stille inn begrensninger i styring av regulator ved hjelp av et panel på flere nivåer



Mulige alternativer:

- None** - begrensning er ikke aktiv
- On/Off** - kun mulig å koble inn/ut og adgang til Informasjonsmenyen er tilgjengelig via hovedskjerm
- On/Off, Temp, Flow** - å koble inn/ut og adgang til Informasjonsmenyen er tilgjengelig uten passord, likeså innstilling av temperatur, innstilling av luftgjennomstrømming
- Full** - kun Informasjonsmenyen er tilgjengelig uten passord
- User mode** - spesielt brukermodus, vennligst se illustrasjon nedenfor



MENU - SUMMER HEATING

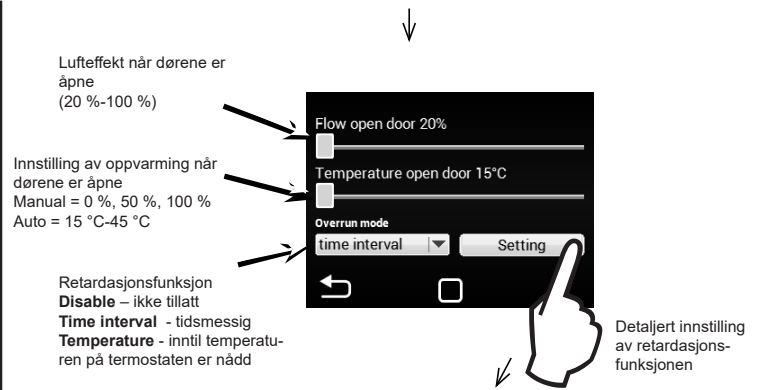
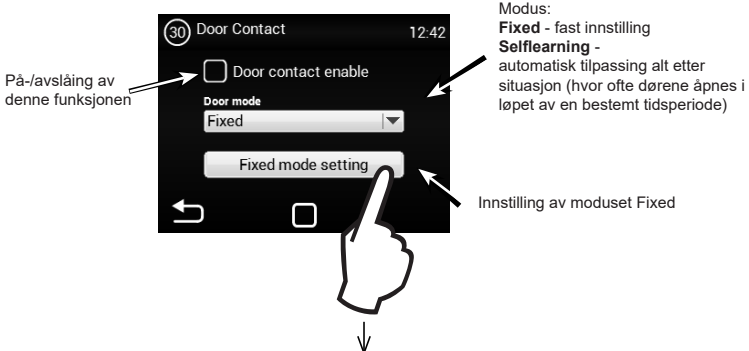
Denne MENYEN gjør det mulig å stille inn begrensninger i oppvarmingen i sommermånedene



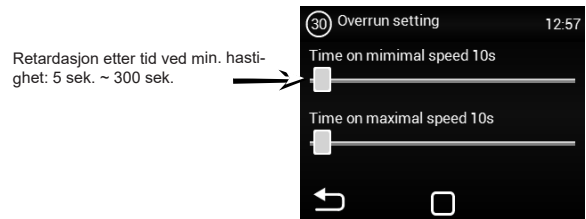
Dersom sensor for utetemperatur ikke er innstilt, er moduset „summer heating“ i drift kun alt etter valgt tid og den innstilte temperaturen vurderes ikke

MENU - DOOR CONTACT

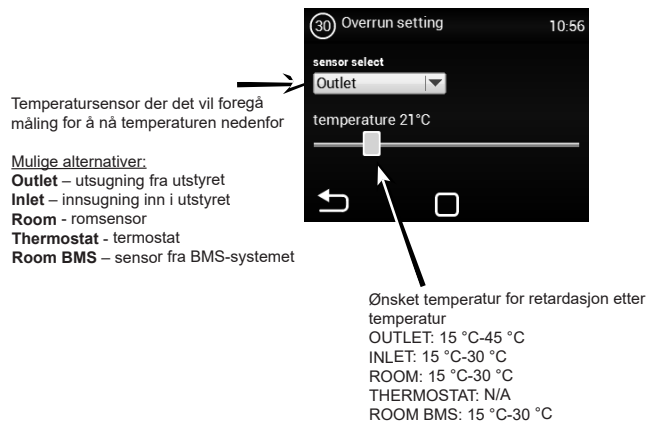
Denne MENYEN gjør det mulig å stille inn hvordan regulatoren skal te seg i forhold til dørkontakten



Retardasjon etter tid

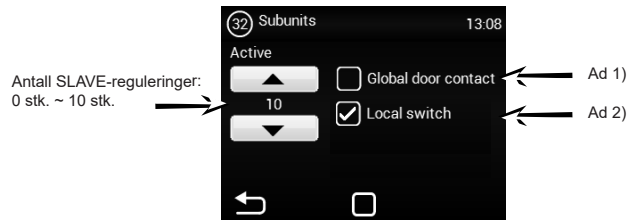


Retardasjon etter temperatur

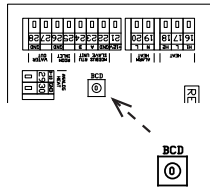


MENU - SUBUNITS

Denne MENYEN gjør innstilling av hvordan de andre IC-S-regulatorene skal te seg mulig tilkoblet som „SLAVE“



ADDRESS	SLAVE UNIT	ADDRESS	SLAVE UNIT
1	1	6	6
2	2	7	7
3	3	8	8
4	4	9	9
5	5	A	10



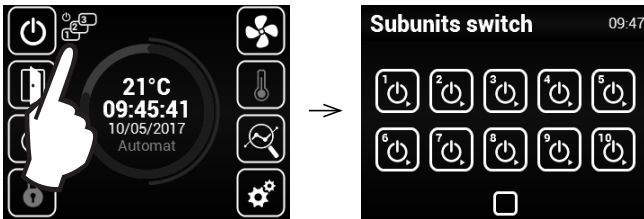
Ad 1) - mulighet for å bruke en dørkontakt som hovedkontakt; informasjon om dens status vil bli sendt til

SLAVE-regulatorer. Behovet for å koble dørkontakten til hver regulering, dersom dette er et krav.

- Funksjonen ikke tillatt = dørkontakt fra MASTER vil ikke bli sendt til SLAVE-regulering
- Funksjonen tillatt = dørkontakt fra MASTER vil bli sendt til SLAVE-regulering

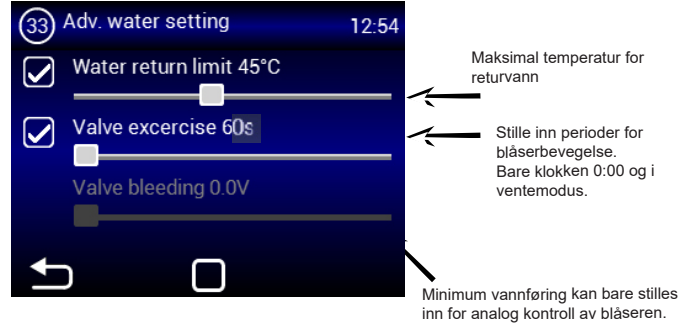
Ad 2) – mulighet for å aktivere et ikon på hovedskjermen som det er mulig å koble inn/Ut de enkelte SLAVE-regulatorene ved hjelp av. Dersom denne funksjonen ikke er aktiv, vil alle SLAVE-regulatorene hver gang kobles inn/ut samtidig.

- Funksjonen ikke tillatt = global inn-/utkobling av SLAVE-regulatorene finner sted
- Funksjonen tillatt = via hovedskjermen kan du velge enkelt-SLAVE-regulatorer som du kan slå på/av



MENU - Adv. WATER SETTING

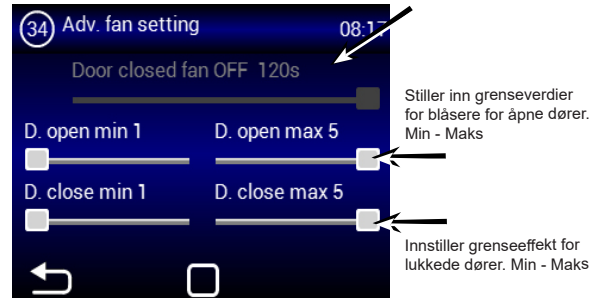
Denne MENY er bare tilgjengelig for enheter med vannvarmeveksler, og gir mulighet for avansert innstilling av regulering av vannvarmeveksler.



MENU - Adv. fan setting

MENY for innstilling av blåsere når du lukker og åpner dører. Det gir mulighet for avanserte innstillinger for blåsekontroll.

Tiden som blåsere vil være i drift fra det øyeblikket den ønskede temperaturen oppnås + 0,3 ° C på ROOM-sensoren i lukket dørmodus. Denne innstillingen er bare tilgjengelig når ROOM regulerings sensoren er valgt (1616 / Temperatursensor)

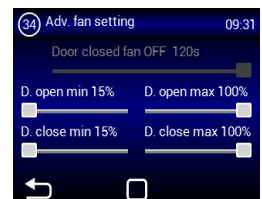
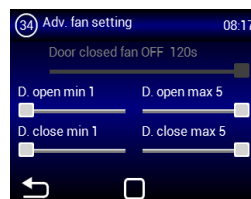


De innstilte grensene for vifteeffekt begrenser omfanget av blåsekontrollen for åpne og lukkede dører. Denne begrensningen brukes på manuell og automatisk kontroll av blåsestyrken. Overskridelse av grenser i en hvilken som helst innstilling for blåsestyrke signaliseres når innstillingselementet blir rødt når tekstoverskridelser.

Visningsmodus for Menu Adv. vifteinnstilling for AC5 og EC

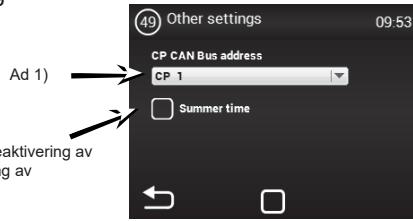
IC3-AC5

IC3-EC



MENU - OTHER SETTINGS

Denne MENYEN gjør innstilling av de andre parametrene mulig



Aktivering eller deaktivering av automatisk endring av sommer-/vintertid

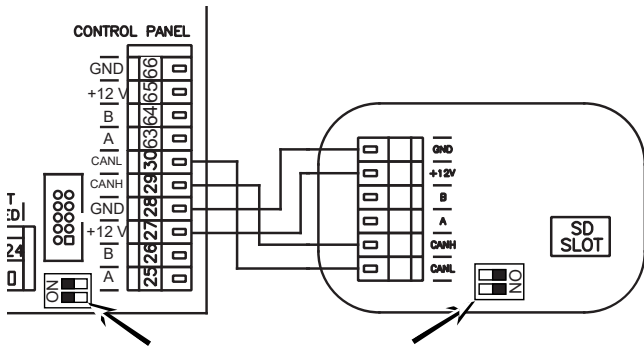
Ad 1) - mulig å stille inn CAN-adresse på styringspanelet, slik at du kan koble til opptil to styringspaneler til MASTER-regulering
 Alternativer: CP 1 = styringspanelet har adresse 1
 CP 2 = styringspanelet har adresse 2



OBS!

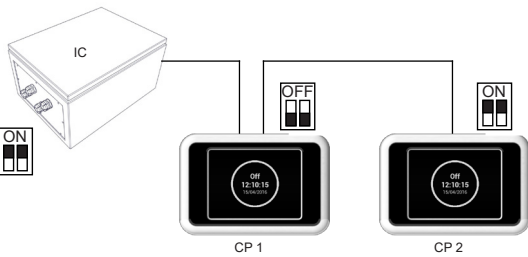
Hvert panel må ha sin egen adresse.
 Overholdes ikke dette, vil det kunne føre til at regulatoren ikke virker som den skal.

Ved tilkobling av flere paneler, må avsluttende elementer stilles inn. De befinner seg på hovedelektronikkpanelet og i styringselementet:

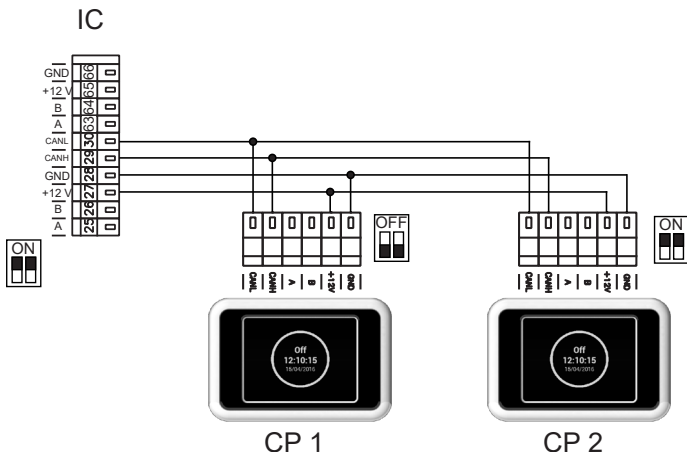


Innstilling av avsluttende elementer

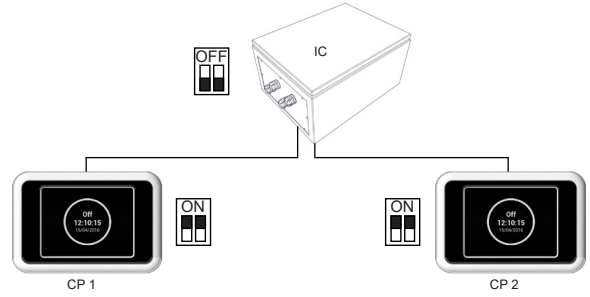
Eksempel på tilkobling av styringselementer - alternativ 1:



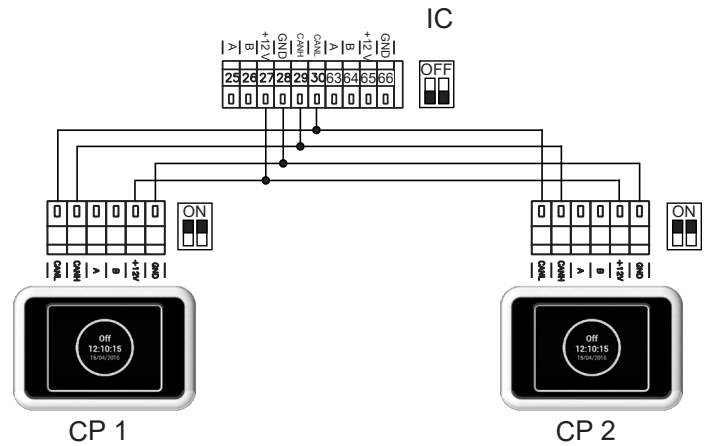
Elektrisk tilkobling - alternativ 1:



Elektrisk tilkobling - alternativ 2:



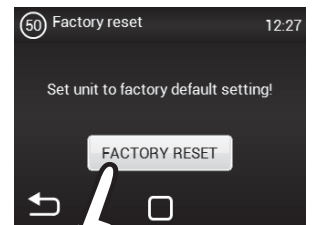
Elektrisk tilkobling - alternativ 2:



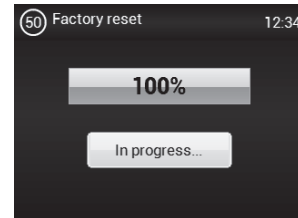
MENU - FACTORY RESET



Denne MENYEN for innstilling av regulatoren til utgangspunktet



Ved å trykke på tasten „FACTORY RESET“, stiller du inn verdiene i MENY 1616



Etter avslutning anbefales det å slå av og så på igjen hovedstrømtilførselen til regulatoren

8. VEDLIKEHOLD

Vi anbefaler deg å sjekke regulatoren og gjøre den ren en gang i halvåret, men intervallene må likevel tilpasses de konkrete driftsforholdene. Vi anbefaler deg å gjøre regulatoren ordentlig ren en gang i året.

Du kan gjøre regulatoren ren ved hjelp av en støvsuger, børste, klut med såpevann (kun utvendig, idet du overholder prosedyrer og bestemmelser for håndtering av elektrisk utstyr).

Bruk ikke skarpe gjenstander, aggressive kjemikalier, løsningsmidler, abrasive rengjøringsmidler, en vannstrøm under trykk, trykkluft eller damp til å gjøre regulatoren ren.

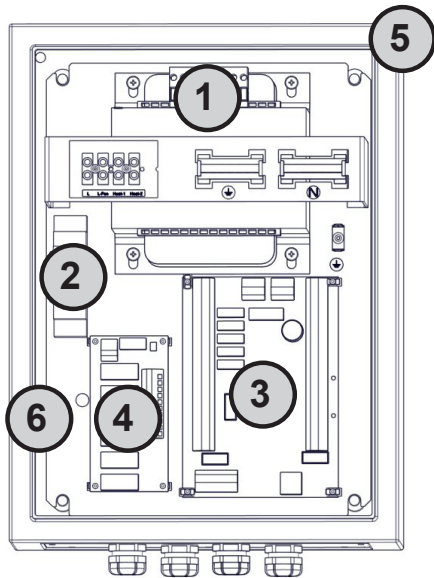
9. UTBEDRING AV FEIL

Beskrivelse	Hvordan utstyret ter seg	Sannsynlig problem	Løsning
44 – feil med Ventilator	Utstyret fungerer ikke	Overopphetet ventilator eller feil med tilførselsventilatorens varmekontakt	Finn årsaken til at motoren er overopphetet (feil med lager, mekanisk feil, kortslutning...), og skift evt. ut motoren. Kontroller termokontaktens tilkobling fra motorene til reguleringen.
45 – Krav om vedlikehold/filter tilstoppet	Utstyret fungerer	Filtret eller den innstilte tiden for utskifting er nådd	Skift ut filtret. Etter utskifting, så ikke glem å foreta NULLSTILLING i MENY 1616 - FILTER TIMER
46 – Feil med Oppvarmer	Utstyret fungerer ikke	Feil med oppvarmeren	Sjekk oppvarmeren og sikkerhetstermostatens status. Er det sørget for riktig avkjøling av oppvarmeren? Kontroller motorenes gang.
47 - feil med sensor for utetemperatur (45,46)	Utstyret fungerer ikke	Feil med temperatursensoren på terminalene 45,46	Sjekk hvorvidt sensoren er tilkoblet elektronikken på riktig måte, og gjennomfør evt. en test av hvorvidt sensoren virker ved å måle dens motstand (motstandsverdien ved +20 °C er ca. 10kΩ)
48 - feil med temperatursensoren for luft som suges ut (49,50)	Utstyret fungerer ikke	Feil med temperatursensoren på terminalene 49,50	Sjekk hvorvidt sensoren er tilkoblet elektronikken på riktig måte, og gjennomfør evt. en test av hvorvidt sensoren virker ved å måle dens motstand (motstandsverdien ved +20 °C er ca. 10kΩ)
49 - feil med temperatursensoren for luft som suges ut (51,52)	Utstyret fungerer ikke	Feil med temperatursensoren på terminalene 51,52	Sjekk hvorvidt sensoren er tilkoblet elektronikken på riktig måte, og gjennomfør evt. en test av hvorvidt sensoren virker ved å måle dens motstand (motstandsverdien ved +20 °C er ca. 10kΩ)
60 - feil med temperatursensoren for omformerens returvann (53,54)	Utstyret fungerer ikke	Feil med temperatursensoren på terminalene 53,54	Sjekk hvorvidt sensoren er tilkoblet elektronikken på riktig måte, og gjennomfør evt. en test av hvorvidt sensoren virker ved å måle dens motstand (motstandsverdien ved +20 °C er ca. 10kΩ)
61 - feil med romtemperatursensoren (55,56)	Utstyret fungerer ikke	Feil med temperatursensoren på terminalene 55,56	Sjekk hvorvidt sensoren er tilkoblet elektronikken på riktig måte, og gjennomfør evt. en test av hvorvidt sensoren virker ved å måle dens motstand (motstandsverdien ved +20 °C er ca. 10kΩ)

Beskrivelse	Hvordan utstyret ter seg	Sannsynlig problem	Løsning
62 - feil med utetemperatursensoren fra BMS	Utstyret fungerer i begrenset omfang	Feil med temperatursensoren i BMS	Sjekk hvorvidt innstillingen av adresser i BMS som den aktuelle sensoren sender informasjon til er riktig (til riktig regulator). Sjekk hvorvidt sensoren i BMS virker som den skal
63 - feil med romtemperatursensoren fra BMS	Utstyret fungerer i begrenset omfang	Feil med temperatursensoren i BMS	Sjekk hvorvidt innstillingen av adresser i BMS som den aktuelle sensoren sender informasjon til er riktig (til riktig regulator). Sjekk hvorvidt sensoren i BMS virker som den skal
64 - feil med sensoren til deteksjon av luftgjennomstrømming	Utstyret fungerer ikke	Regulatoren mottar ikke informasjon om luftgjennomstrømming	Sjekk at tilkoblingen er som den skal være, evt. hvorvidt detektoren til luftgjennomstrømming virker som den skal
52 – Vedlikeholdsterminen nærmer seg/ Filter tilstoppet > 80 %	Utstyret fungerer	Tilstopping av filtret har overskredet 80 % av innstilt tid	Det anbefales å kontrollere filtrets tilstand og evt. skifte filtret ut med et nytt. Ikke glem å etter utskiftning gjennomføre NULLSTILLING i MENY 1616 - FILTER TIMER
79 - oppvarmingen er redusert pga. lav luftgjennomstrømming.	Utstyret fungerer	Kun informasjonsstatus	Det er endret krav om lavere lufteffekt og oppvarmerens effekt er derfor redusert for å hindre evt. overoppheting.
65 – kommunikasjonsfeil	Utstyret fungerer ikke	Kommunikasjonsfeil	Sjekk hvorvidt kommunikasjonskabelen er koblet til som den skal og at den ikke er skadet. Overhold tilkoblingsskjemaet og unngå fenomener som vil kunne forstyrre for kommunikasjonen (kabler i nærheten av høyspent, fenomener på installeringsstedet som forårsaker forstyrrelser)

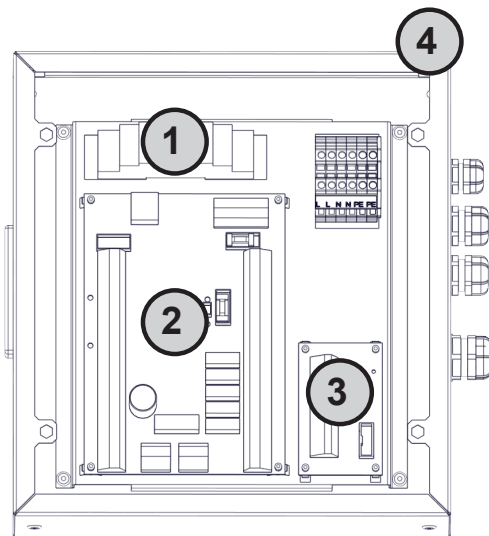
10. RESERVEDELER

IC-*-AC-*

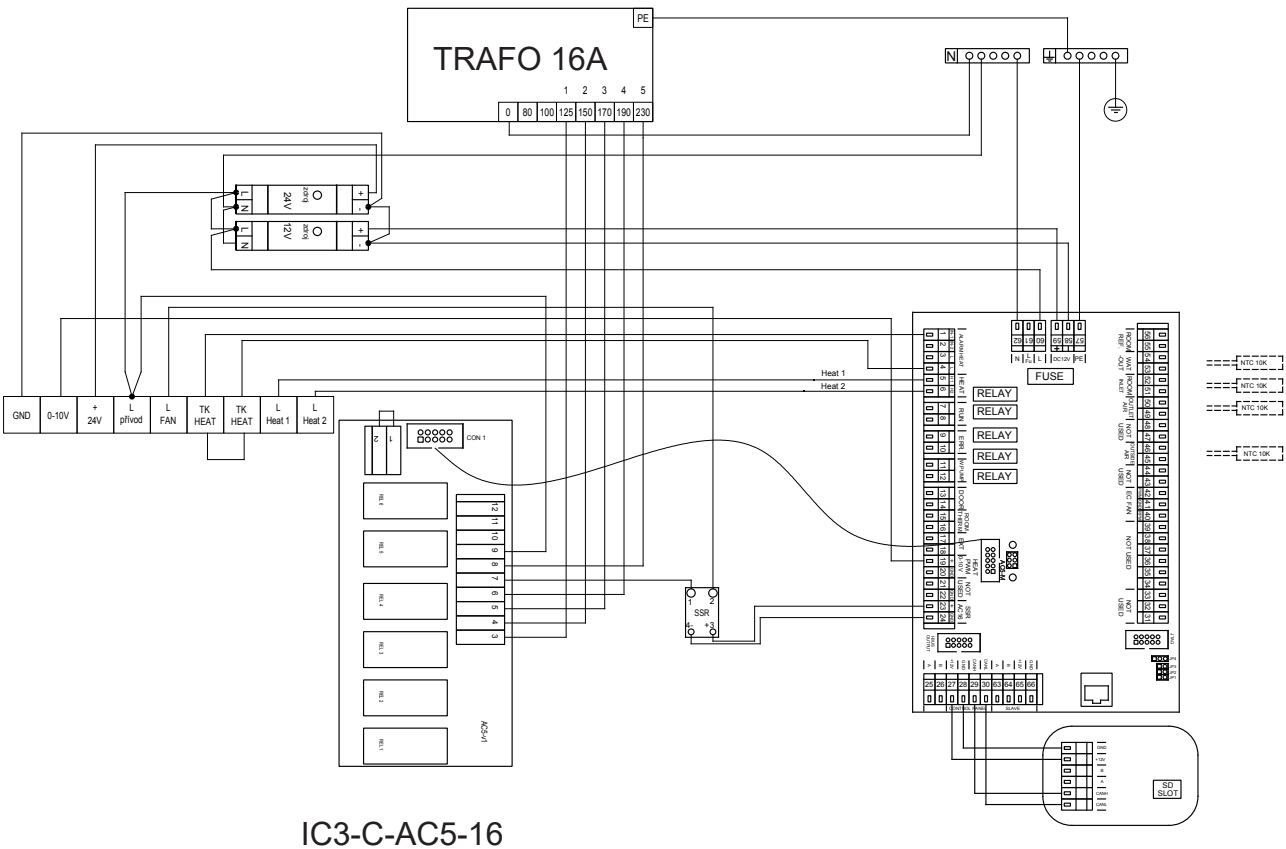
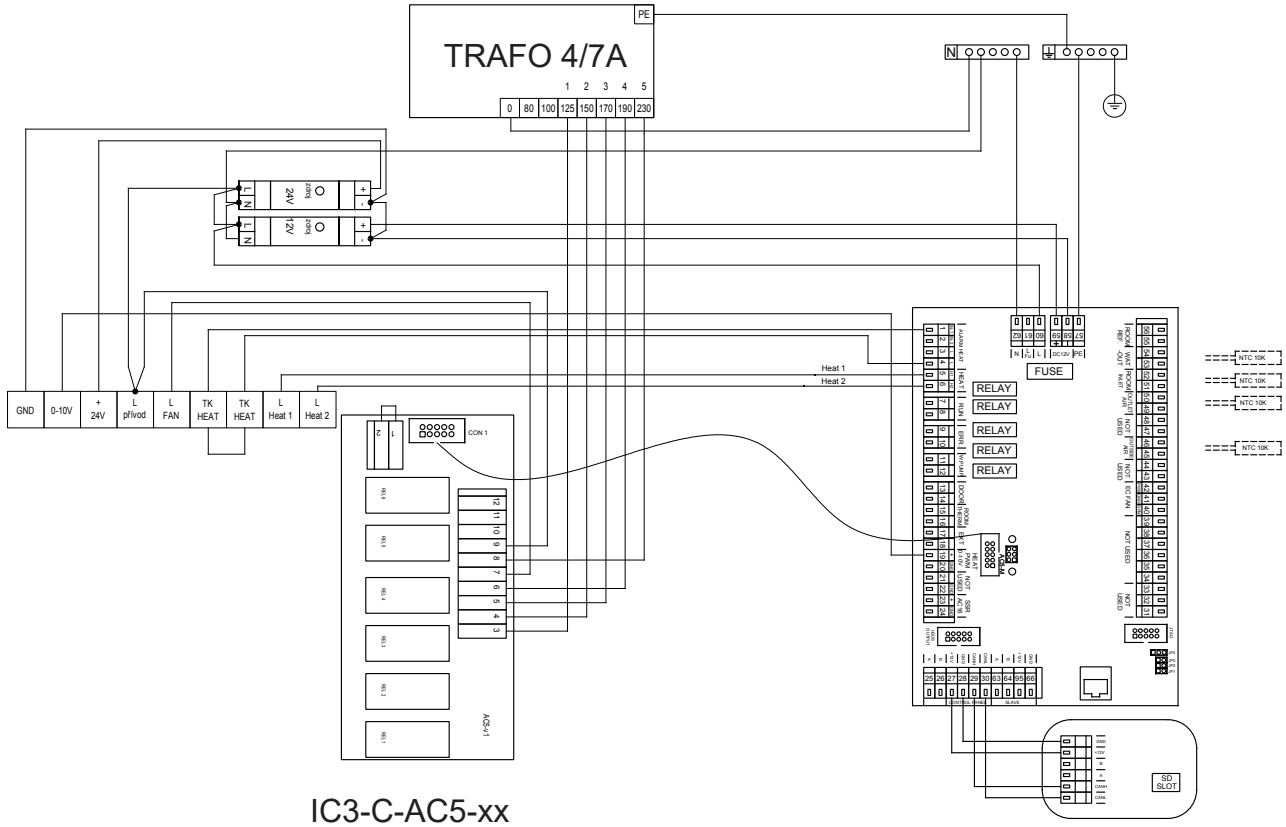


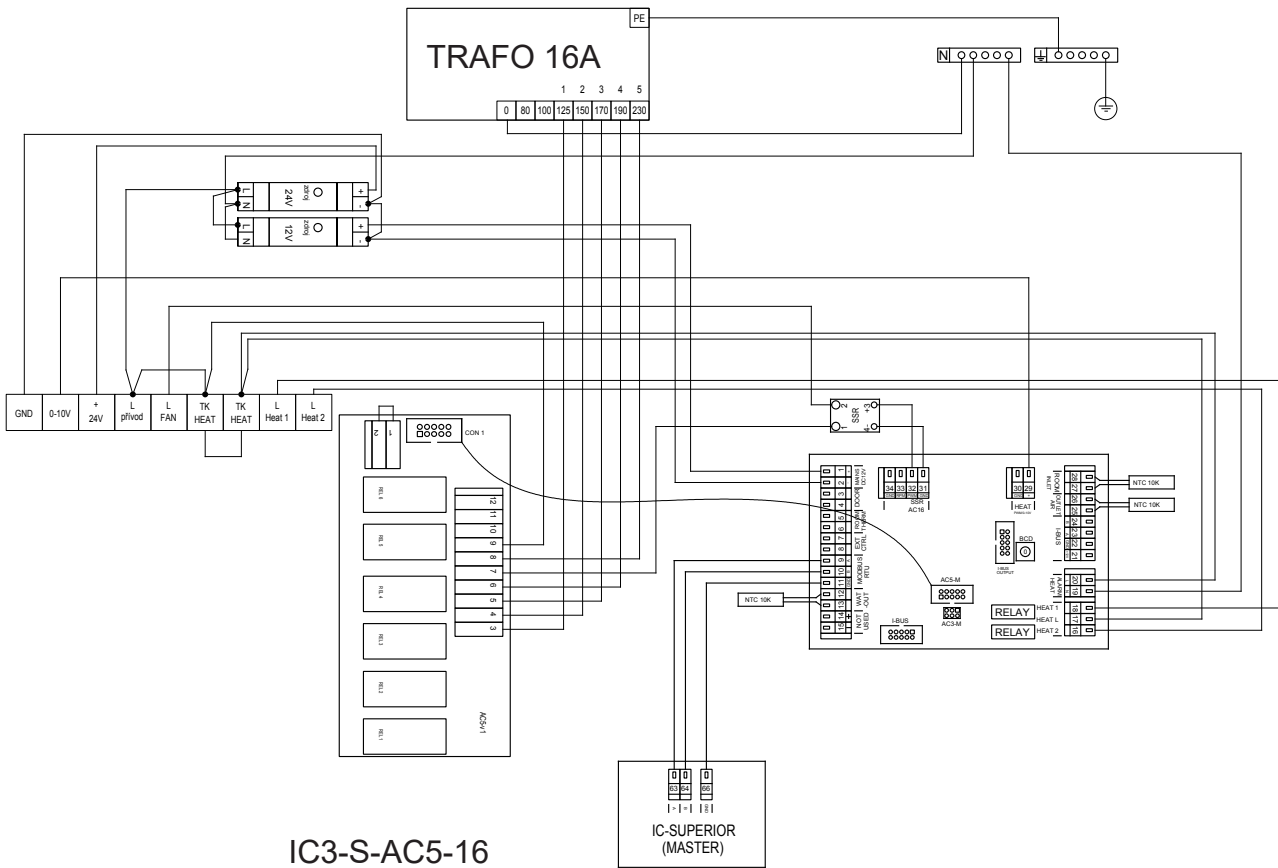
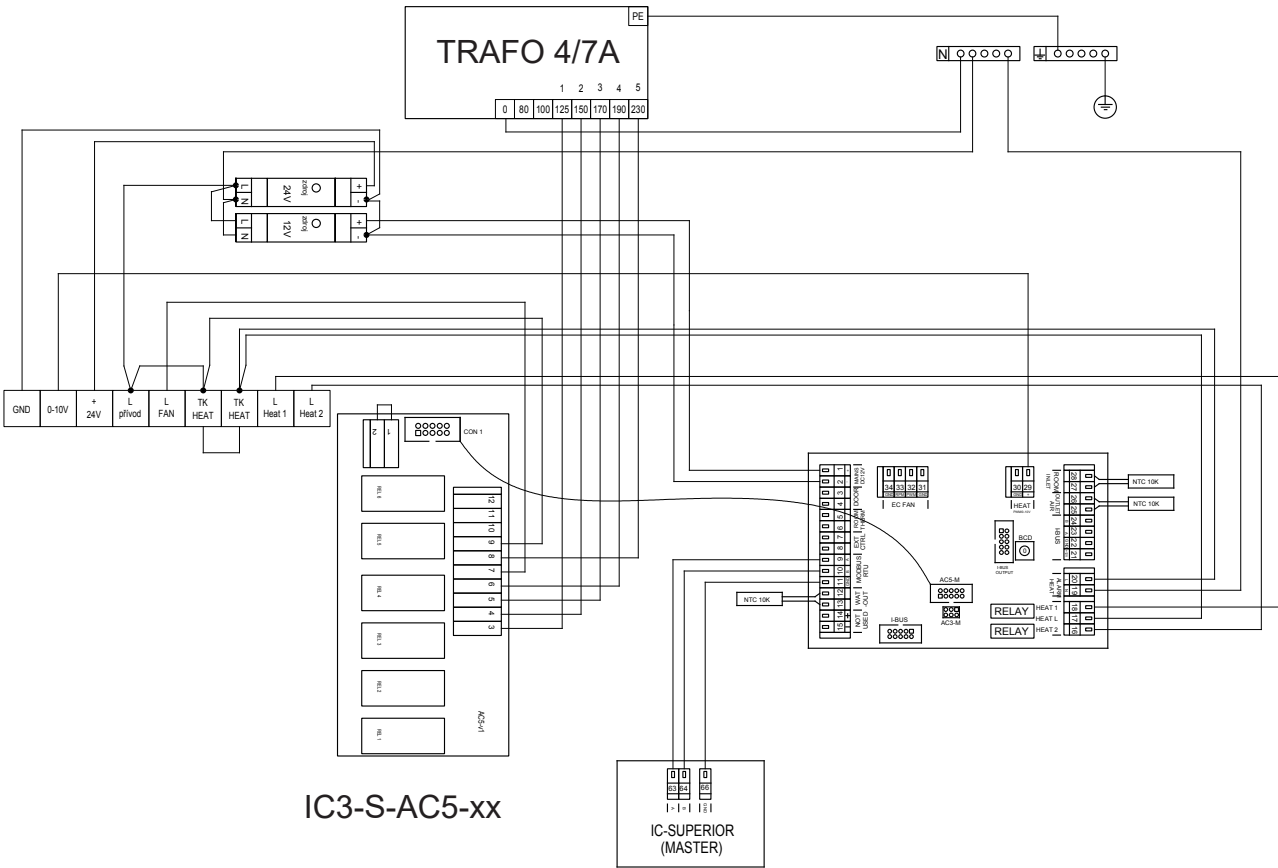
Merking	Beskrivelse
1	Transformátor (4 A/7 A/16 A)
2	Strømkilde
3	PCB-modul A
4	PCB-modul AC
5	Boks
6	Hjelpe- SSR (gjelder kun 16 A-versjonen)

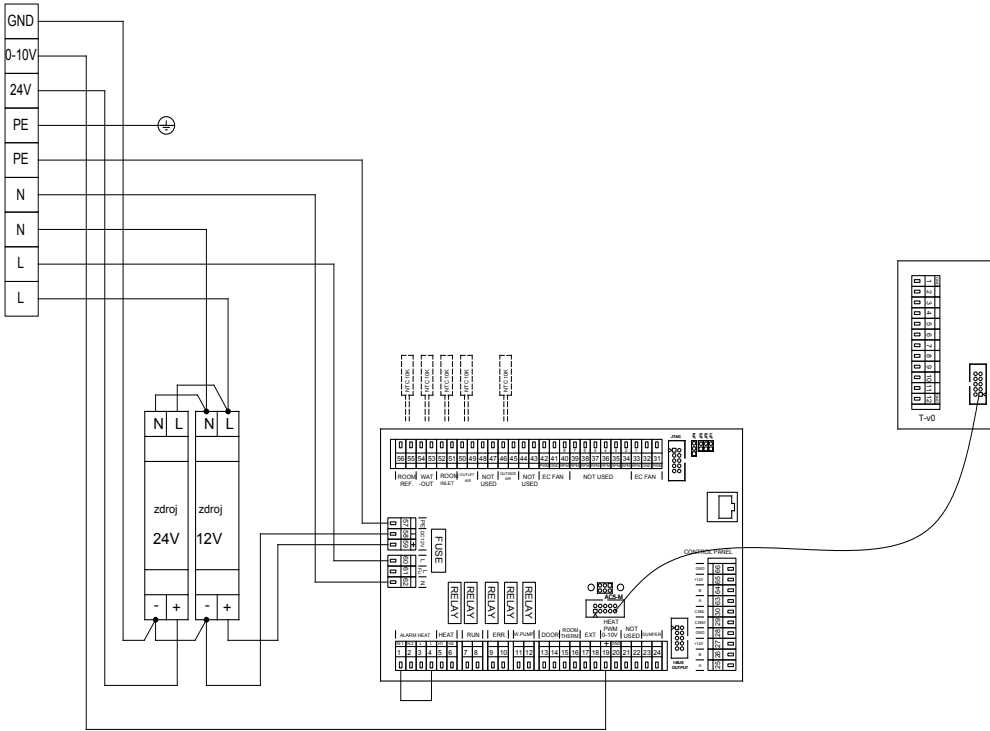
IC-*-EC-*



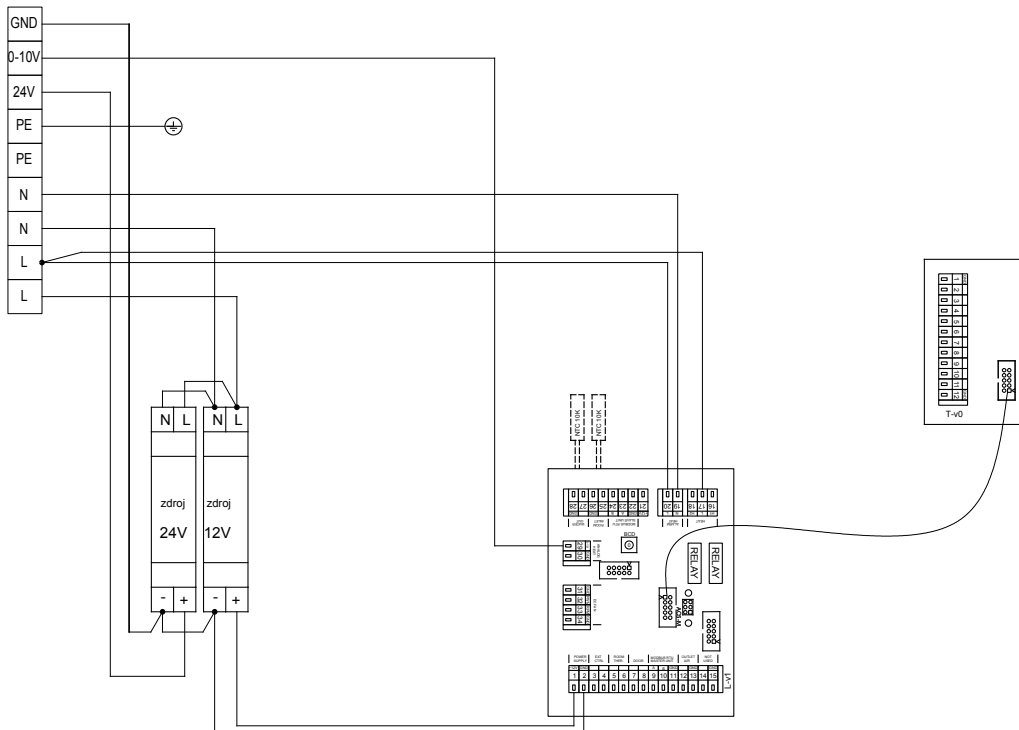
Merking	Beskrivelse
1	Strømkilde
2	PCB-modul A
3	PCB-modul TACHO
4	Boks







IC3-EC-C



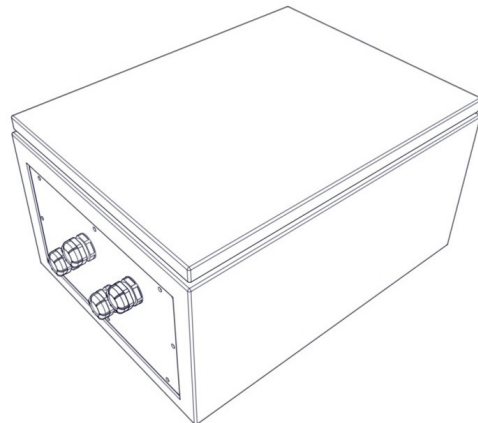
IC3-EC-S

11. SLUTTORD



For at reguleringsenheden skal fungere på riktig og trygg måte, må denne anvisningen leses ordentlig og følges.

Nøl ikke med å ta kontakt med vår forretningsavdeling eller avdeling for teknisk støtte, dersom du skulle ha spørsmål eller behov for å få noe forklart.



Kontaktopplysninger:

2VV, s.r.o.
Fáblovka 568,
533 52 Pardubice,
Czech Republic

Internett:
<http://www.2vv.cz>



Åndsverksrettigheter © 2VV
Alle rettigheter forbeholdt.

Produsenten tar ikke på seg ansvaret for skader som måtte oppstå som følge av ukyndig installering eller betjening, som er i strid med anvisningen og i strid med vanlig prosedyre ved installering eller betjening av lufttekniske anlegg og reguleringsystemer