

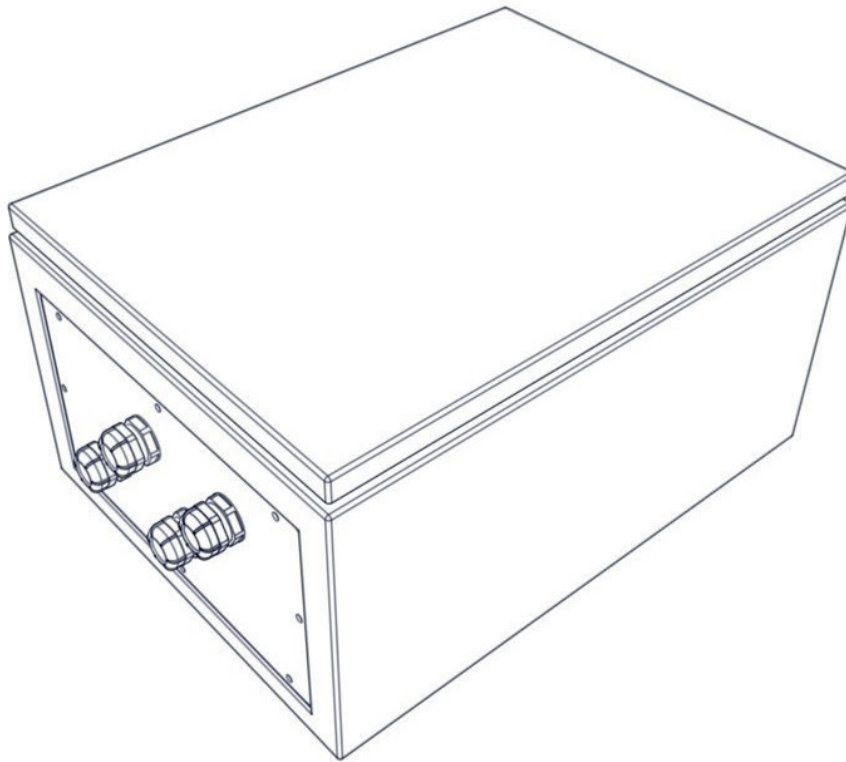


PARTNER
IN VENTILATION
2VV.CZ

FI

IC-ModBus

**ASENNUS- JA
KÄYTTÖOHJE**



P04-0221-0216-00







H04-0221-0216-00

1/1

1. ENNEN KUIN ALOITAT

Käyttöohjeessa on käytetty seuraavia selkeyttäviä symboleja. Symbolit ja niiden merkitys on esitetty alempana olevassa taulukossa.

Símbolo	Significado
 HUOM.!	Varoitus tai huomautus
 OTA HUOMIOON!	Tärkeitä ohjeita
 VOIT TARVITA	Käytännöllisiä vihjeitä ja tietoja
 TEKNISIÄ TIETOJA	Tarkempia teknisiä tietoja
	Viite ohjeiden muuhun osaan/kohtaan



Ennen asennuksen aloitusta lue huolellisesti käyttöohjeesta, miten tuotetta käytetään oikein ja turvallisesti.

Tässä käyttöohjeessa on esitetty säätimen asianmukaista asennusta koskevat ohjeet. Lue koko ohje huolellisesti, ennen kuin aloitat säätimen asennuksen. Valmistaja pidättää oikeuden muutoksiin teknisen dokumentaation muutokset mukaan luettuna ilman edeltävää ilmoitusta. Säilytä ohje huolellisesti myöhempiä tarvetta varten. Käyttöohje on tuotteeseen kuuluva osa.

Vaatimustenmukaisuusvakuutus



Tuote on suunniteltu, valmistettu ja tuotu markkinoille Euroopan parlamentin ja neuvoston direktiivien vaatimusten mukaisesti ja se täyttää kaikki niissä esitetyt sitä koskevat asetukset ja vaatimukset niiden muutosehdotukset mukaan luettuna. Tuote on normaaleissa käyttöolosuhteissa turvallinen käytettäessä sitä ja asennettaessa se käyttöohjeessa esitettyjen ohjeiden mukaisesti. Vaatimustenmukaisuutta arvioitaessa käytettiin vastaavassa EY-vaatimustenmukaisuus-vakuutuksessa esitettyjä harmonisoituja eurooppalaisia standardeja. EY-vaatimustenmukaisuusvakuutuksen päivitetty täysi versio on käytettävissä osoitteessa www.2vv.cz

2. PAKKAUKSESTA PURKAMINEN

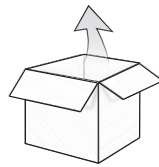
2.1 TARKASTA TOIMITUKSEN SISÄLTÖ

🔍 OTA HUOMIOON!

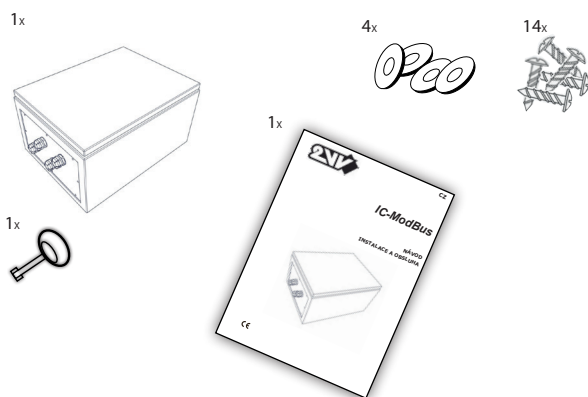
- Pura tuote pakkauksesta heti sen toimituksen jälkeen ja tarkasta, ettei se ole vahingoittunut. Havaitessasi vahinkoja ilmoita siitä kuljettajalle ja tee vahingoista merkinnät.
- Ellei reklamaatiota tehdä ajoissa, ei myöhemmin tehtyä reklamaatiota oteta huomioon.
- Tarkasta, onko toimitettu tyyppi sama kuin tilaamasi. Jos toimitettu tyyppi poikkeaa tilaamastasi, älä pura yksikköä ja ilmoita asiasta välittömästi toimittajalle.
- Tarkasta tuotteen pakkauksesta purkamisen jälkeen, ovatko tuote ja sen varusteet kunnossa. Missä tahansa epäselvässä tapauksessa ota yhteyttä toimittajaan.
- Älä koskaan koeta ottaa viallista tuotetta käyttöön.
- Ellei tuotetta pureta pakkauksesta heti sen toimituksen jälkeen, on sitä säilytettävä kuivassa huoneessa +5°C - +40°C lämpötilarajoissa.
- Tätä tuotetta eivät saa käyttää henkilöt (ml. lapset), joilla ei ole riittäviä fyysisiä, aistillisia tai henkisiä kykyjä tai riittävästi kokemusta ja tietoja tuotteen turvallista käyttöä varten, ellei heidän turvallisuudestaan vastaava henkilö valvo ja opasta heitä tuotteen käytössä.
- Älä anna lasten leikkiä tuotteella.

	<p>Kaikki pakkausmateriaalit ovat ekologisia ja siksi niitä voidaan käyttää uudelleen tai kierrättää. Tue aktiivisesti ympäristön-suojelua ja huolehdi pakkausmateriaalin asianmukaisesta hävittämisestä tai kierrätyksestä.</p>	
---	--	---

2.2 YKSIKÖN PURKAMINEN

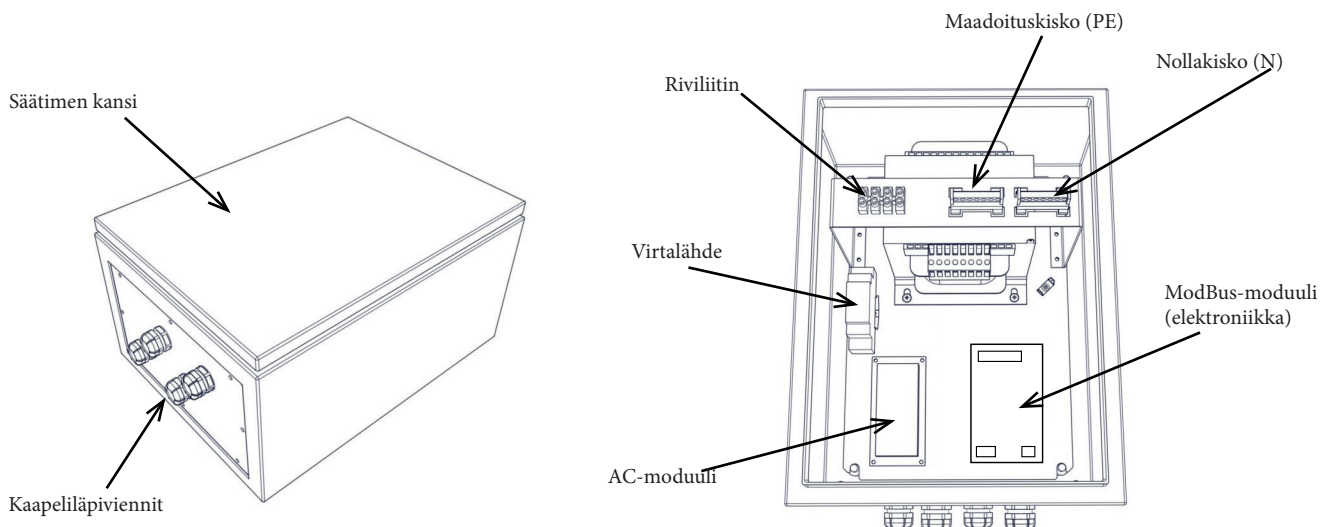


IC-ModBus - säädinkotelo



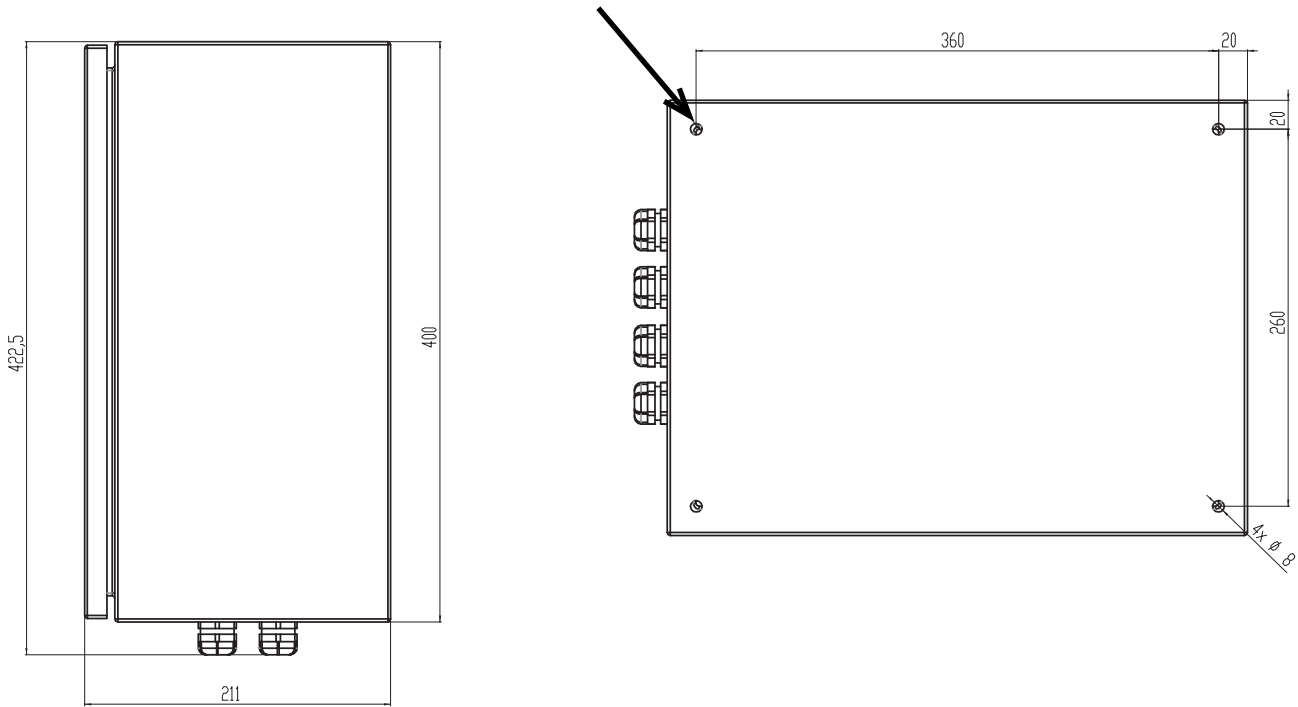
- 🔍 **OTA HUOMIOON!** Jos tuotetta on kuljetettu alle 0°C lämpötilassa, on sen annettava olla ennen päälle kytkemistä vähintään 2 tuntia rauhassa, jotta tuotteen sisäinen lämpötila ehtisi tasoittua ympäristön lämpötilan kanssa.

3. PÄÄOSAT



4. MITAT

Mitat säätimen seinälle asennusta varten



5. TEKNISET PARAMETRIT

Tyyppi	Vaiheiden määrä [ud]	Jännite [V]	Taajuus [Hz]	Puhaltimien maksimivirta [A]	Paino [kg]
IC-M-AC5-04	1	230	50/60	4	13,5
IC-M-AC5-07	1	230	50/60	7	15
IC-M-AC5-16	1	230	50/60	16	23

6. ASENNUS

6.1 VALITSE ASENNUSPAIKKA



Ohjauksyksikön asennuksen ja ennen kaikkea sen kytkemisen saa tehdä vain sähkölaitteiden kytkemiseen valtuutettu asiantunteva henkilö sopivia työkaluja ja apuvälineitä käyttäen. Asennuksen yhteydessä on noudatettava kaikkia tässä ohjekirjassa annettuja ohjeita ja suosituksia.



INFORMACIÓN TÉCNICA

Säädintä saa käyttää vain kyseistä IP-suojausluokkaa vastaavissa paikoissa.

6.2 ASENNUS KÄYTTÖASENTOON

Säädin asennetaan seinälle pystyasentoon.

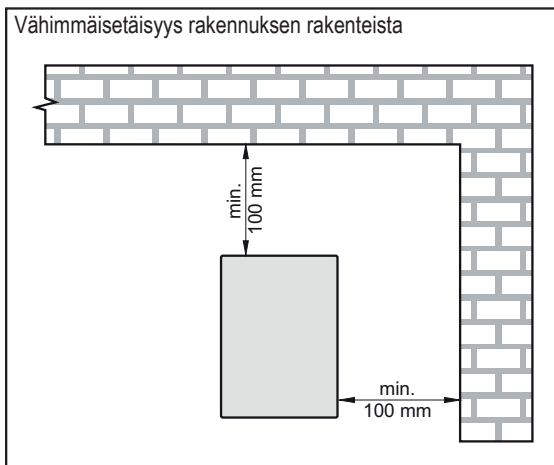
Säädin täytyy asentaa niin, että ilma voi virrata sen ympärillä ylikuumenemisen välttämiseksi.

Noudata suositeltuja vähimmäisetäisyyksiä.

Säädin täytyy asentaa niin, että kunnossapitoa, huoltoa tai irrottamista varten on riittävästi tilaa.

Säädin kiinnitetään seinään ruuvien ja ruuvitulppien tai pulttien avulla.

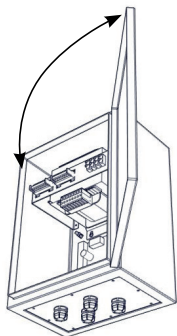
100 mm etäisyydellä säätimestä ei saa olla mitään helposti syttyviä aineita.



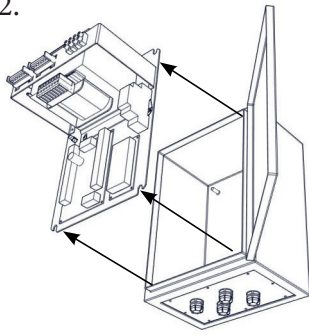
TEKNISIÄ TIETOJA

Asennettaessa säädintä seinälle on käsittelyn helpottamiseksi suositeltavaa irrottaa sisäosat (elektroniikka + muuntaja) säätimen kotelosta.

1.



2.



Säädin täytyy asentaa ylempänä olevien kuvien mukaisesti läpiviennit alaspäin.

- Käytä säätimen kiinnittämiseen sopivan kokoisia ruuvitulppia ja ruuveja.
- Kotelon IP-suojausluokan säilyttämiseksi käytä ruuveja ja toimitukseen kuuluvia aluslevyjä.



- Porakone
- 4x ruuvi
- 4x ruuvitulppa
- 4x tiivistealuslevy (kuuluu toimitukseen)

6.3. SÄHKÖASENNUKSET



HUOM.!

- Säädin täytyy aina ennen mitä tahansa siinä suoritettavia toimenpiteitä kytkeä irti sähkön tulojohdosta.
- Asennukset saa tehdä vain sähköalan koulutuksen omaava ammattilainen.
- On noudatettava käyttöohjetta ja voimassa olevia kansallisia määräyksiä.
- Yksikkö täytyy liittää päävirransyöttöön eristetyllä lämmönkestävällä kaapelilla, jonka läpimitta ja ominaisuudet vastaavat kansallisia määräyksiä.
- Sähkön tulojohdon kaikki vaiheet täytyy liittää kyseistä virtaa ja tyyppiä vastaavan suojakytkimen kautta.



TEKNISIÄ TIETOJA

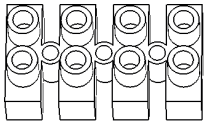
- Avoimien koskettimien välisen etäisyyden täytyy olla yli 3 mm.
- Yksikön sähköparametrien nimellisarvot on ilmoitettu tyyppikilvessä.
- Sähkön tulojohto, kytkettävät laitteet ja varusteet liitetään kytkentäkaavion mukaisesti.
- Liitetyt puhaltimet eivät saa ylittää ohjauksyksikön virran nimellisarvoa!
- Millaiset tahansa toimenpiteet tai muutokset ohjauksyksikön sisäisissä kytkennöissä ovat kiellettyjä ja aiheuttavat takuun raukeamisen.
- Tulipalotapauksessa on laite sammutettava jauhe- tai CO₂-sammuttimella.
- Yksikkö täytyy kytkeä niin, että se voidaan kytkeä irti virralähteestä yhdellä laitteella.

Suosittelut varokkeet:

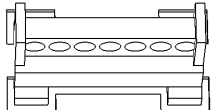
Varokkeet	
IC-M-AC5-04	6A
IC-M-AC5-07	10A
IC-M-AC5-16	20A

6. ASENNUS

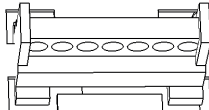
6.4. LIITINTEN KUVAUS



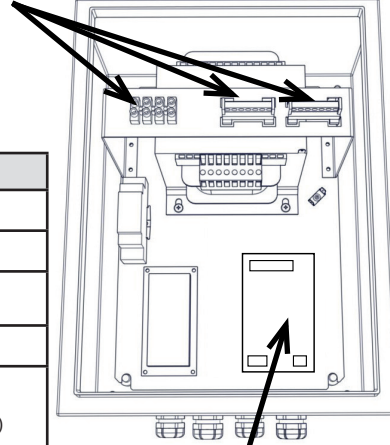
L L-Fan Heat-1 Heat-2



⊕



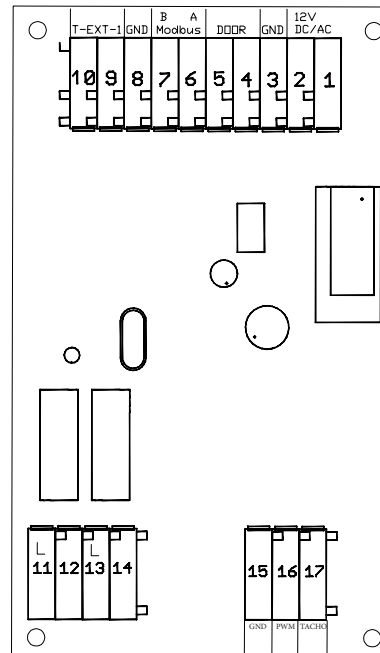
N



	Kuvaus (sähkölämmitys)	Kuvaus (vesilämmitys)
L	Virransyötön vaiheet (230V)	
N	Nollakisko	
⊕	Maadoituskisko (PE)	
L-Fan	Puhaltimen ohjausvaihe (ulostulo)	
Heat -1	Lämmitystaso 1 (sähkölämmitys - ulostulo 230V Imax 3A)	* Servokäytön ohjausjännite (vesilämmitys - ulostulo 230V)
Heat -2	Lämmitystaso 2 (sähkölämmitys - ulostulo 230V Imax 3A)	N/A

*Vesilämmityksen tapauksessa on aktiivinen vain ulostulo Heat-1

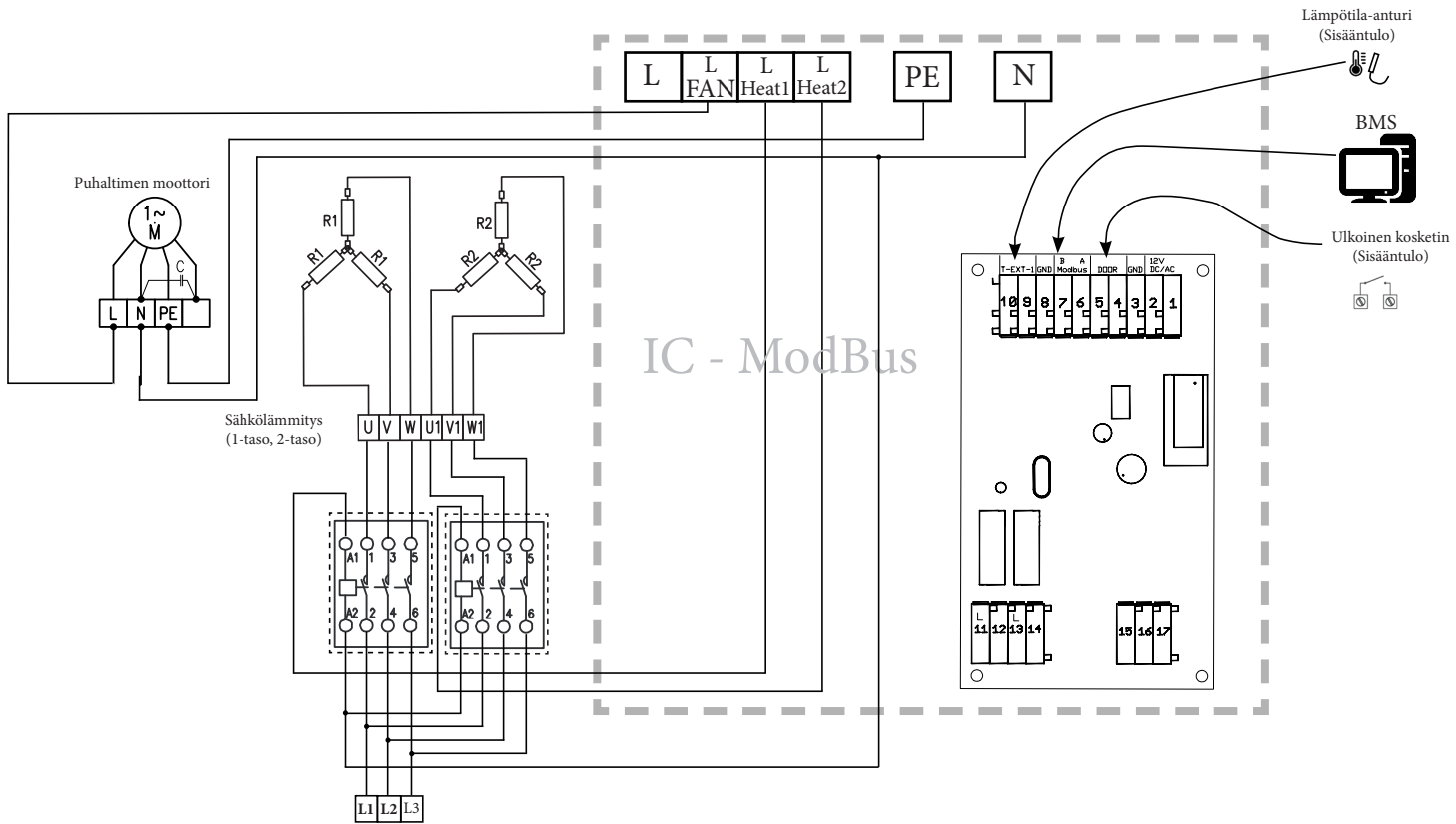
Borne n°	Kuvaus
5-4	DOOR - Digitaalinen sisääntulo (esim. ovikosketin)
6	A - ModBus A
7	B - ModBus B
8	GND - ModBus GND
9-10	T-EXT-1 - Lämpötila-anturi
15	GND - GND EC-moottoria varten
16	PWM - PWM EC-moottoria varten 0-10V (säädettävä factory driver 10005)
17	TACHO (EC-moottori)



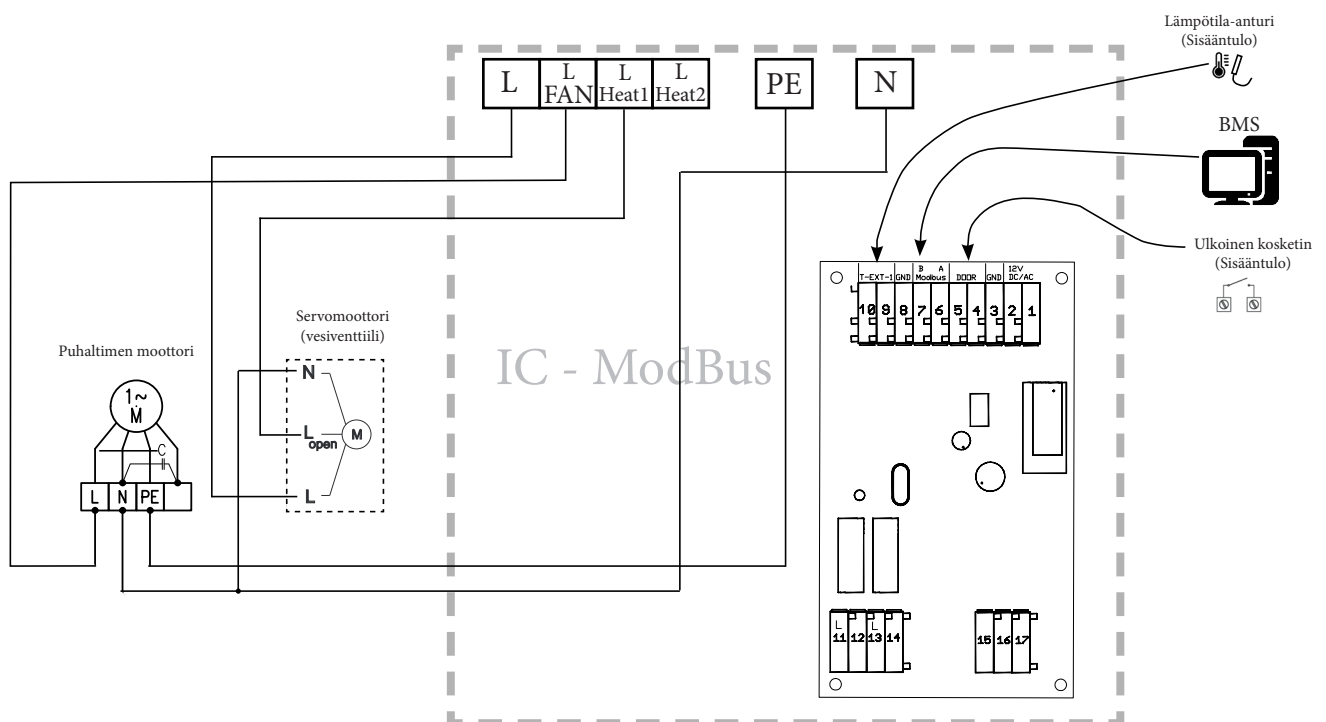
IC - ModBusissa on valmius sekä AC- että EC-moottorien ohjaukseen

6. ASENNUS

6.5. MERKKI SÄHKÖLÄMMITTEISEN VERHON KYTKENNÖISTÄ



6.6. ESIMERKKI VESILÄMMITTEISEN VERHON KYTKENNÖISTÄ



7. OHJAUS

7.1. TIEDONSIIRTOPROTOKOLLA - MODBUS RTU

*Moduulin osoite 0x01

RS485 MODBUS (RTU) -tiedonsiirtoväylän käyttöparametrit:

9600Bd

1 start-bitti

8 databittä

1 parillinen pariteettibitti

1 stop-bitti

Jokaisen moduulin täytyy tukea parillista pariteettia. Ellei pariteettia käytetä, korvataan se toisella stop-bitillä.

Tiedonsiirtotapa:

Master – ohjausjärjestelmä (BMS)

Slave – elektroniikka Moduuli D (Modbus-moduuli)



SVain ohjausjärjestelmä voi olla kytketty.

Syöttöjännitteen ensimmäisen päälle kytkemisen jälkeen on moduuli tilassa OFF. Ylemmän tason ohjausjärjestelmän täytyy lähettää sille vaadittu käyttömoodi! Virransyötön pois päältä kytkemisen jälkeen moduuli muistaa viimeisen käyttötilan.

Tiedonsiirtoliittimien numerot:

A - 6

B - 7

GND - 8

MODBUS RTU:

RTU-tilassa sisältää viestin jokainen 8-bittinen tavu kaksi 4-bittistä heksadesimaalimerkkiä. Viestin lähetyksen täytyy olla jatkuvaa, merkkien väliset välit eivät saa olla 1.5 merkkiä pitempiä. Viestin alku ja loppu tunnustetaan yli 3.5 merkkiä pitkän tauon väylällä perusteella. Kehyksen RTU-formaatti on esitetty kuvassa.

Sähkeen yleinen rakenne [hex]:

Alku	Osoite	Toiminto	Data	CRC	Loppu
> 3.5 merkkiä	8 bittiä	8 bittiä	N * 8 bittiä	16 bittiä	> 3.5 merkkiä

Datalohkon pituus

ADU:n koko **RS-485** = 253 tavua PDU + osoite (1 tavu) + CRC (2 tavua) = **256 tavua**

Osoite

Master-yksiköllä ei ole mitään erityistä osoitetta, vain slave-yksiköllä täytyy olla osoite, jonka täytyy olla koko MODBUS-verkossa ainutlaatuinen


CRC

kenttä generoivalla polynomilla $x^{16} + x^{15} + x^2 + 1$.

7.2. AVAINMERKKIEN JA KONFIGUROINTITIETOJEN TAULUKKO

Factory Driver:

Laitteiston asetuksia varten (READ/WRITE)

Address	Name	Info	Min. Value	Max. Value	Default
Factory set register - without valid FactoryPass only read					
 10001	AC_Switch	0 - AC3 1 - AC5	0	1	0
10002	MaxFlowManual	% of fan power	70	100	100
10003	MinFlowManual	% of fan power	0	40	20
10004	Postheat_1	0 - none 1 - electric 2 - water	0	2	0
10005	MotorEC_set	0 - PWM 1 - analog (0-10V)	0	1	0
10006	TempEXT1	0 - non 1 - used	0	1	0



IC-ModBus -säätimen tapauksessa on aina asetettava osoitteessa 10001 AC5 (viisitasoinen moduuli)

7. OHJAUS

Address	Name	Info	Min. Value	Max. Value	Default
10007	Modbus Baudrate	0-4800 1-9600 2-19200 3-38400	0	3	1
10008	Modbus Parity	0-NONE 1-ODD 2-EVEN	0	2	2

Service hardware:

Lisätoimintojen asetuksia varten (READ/WRITE)

Address	Name	Info	Min. Value	Max. Value	Default
Service register - (Factory reset no effect)					
25000	Modbus1	Modbus adress port 1	1	247	1
25001	HeaterCoolDownTime	minutes	1	5	5
25002	HeaterCoolDownFlow	%	Factory_Driver 10003	Factory_Driver 10002	20
25003	LostCommunication-Protect		0	1	0

info:

(Status register - READ ONLY)

Address	Name	Info	Min. Value	Max. Value	Default
Status register - read only (Factory reset no effect)					
15000	UnitStatus	0-OFF 1-ON 2-COOLDOWN	0	2	
15001	Sensor Status	1 - TempEXT1_Error 0 - TempEXT1_OK	0	1	
15002	StatusDI1	1 - DI_open 0 - DI_closed	0	1	
15003	StatusDI2	1 - DI_TACHO_pulse 0 - DI-TACHO_error	0	1	
15004	AirFlowFanManual	0% = OFF 1%-20% = 1. taso 21% - 40% = 2. taso 41% - 60% = 3. taso 61% - 80% = 4. taso 81% - 100% = 5. taso	0	100	
15005	AirFlowFanManualEC	0% = OFF 1% - 100% = % PWM	0	100	
15006	PowerPostheater1	Sähköversio: 0% = OFF, 1% - 50% = Heat1, 51% - 100% = Heat2 Vesiversio: 0% = OFF, 1 - 100% = Heat1	0	100	
15007	TempEXT1	°C (temp * 10)	-400	1000	
15008	TempEXT1	°F (temp * 10)	-400	2120	

Control:

Ohjaus (READ/WRITE)

Address	Name	Info	Min. Value	Max. Value	Default
Share register					
21000	SwitchON	0 - OFF 1 - ON	0	1	0
21001	AirFlowManual	0% = OFF 1% - 20% = 1. taso 21% - 40% = 2. taso 41% - 60% = 3. taso 61% - 80% = 4. taso 81% - 100% = 5. taso	Factory_Driver 10003	Factory_Driver 10002	-
21002	AirFlowManualEC	0% = OFF 1% - 100% = % PWM	Factory_Driver 10003	Factory_Driver 10002	-
21003	HeatManual	Sähköversio: 0% = OFF, 1% - 50% = Heat1, 51% - 100% = Heat2 Vesiversio: 0% = OFF, 1 - 100% = Heat1	0	100	0

Kielteiset vastaukset:

Asiakkaan lähettäessä palvelimeen vaatimuksen odottaa hän siihen vastausta. Mahdollisia ovat seuraavat neljä tilannetta:

- Jos palvelin ottaa vaatimuksen virheettömästi vastaan ja kykenee käsittelemään sen normaalisti, palauttaa se asiakkaalle normaalin vastauksen.
- Jos palvelin ei ota vaatimusta vastaan tiedonsiirtovirheen vuoksi, ei mitään vastausta tule. Asiakkaan puolella seuraa vastauksen vastaanoton aikarajan kulumisen loppuun.
- Jos palvelin ottaa vaatimuksen vastaan, mutta havaitsee tiedonsiirtovirheen (pariteetti, CRC...), ei mitään vastausta tule. Asiakkaan puolella seuraa vastauksen vastaanoton aikarajan kulumisen loppuun.
- Jos palvelin ottaa vaatimuksen virheettömästi vastaan, mutta ei kykene käsittelemään sitä normaalisti, palauttaa se asiakkaalle kielteisen vastauksen esittäen epäonnistumisen syyn.

Normaalin ja kielteisen vastauksen erona on toimintokoodin korkein bitti. Jos bitti on nolla, on kyseessä normaali vastaus, jos bitti on asetettu, on kyseessä kielteinen vastaus. Kielteisen vastauksen tapauksessa on tieto-osassa virhekoodi. Seuraavassa taulukossa on mahdollisten virhekoodien luettelo.

7. OHJAUS

MODBUS-virhekoodit		
Koodi	Nimi	Merkitys
01	Laiton toiminto	Palvelin ei tue vaadittua toimintoa
02	Laiton dataosoite	Annettu osoite on palvelimen tukeman alueen ulkopuolella
03	Laiton data-arvo	Siirrettävät tiedot ovat epäkelpoja
04	Laitehäiriö	Vaatimuksen suorituksen yhteydessä tapahtui korjaamaton virhe
05	Vahvistus	Ohjelmoinnin yhteydessä käytettäväksi tarkoitettu koodi. Palvelin ilmoittaa pätevän vaatimuksen vastaanottamisesta, mutta sen suorittaminen tulee kestämään kauemmin.
06	Laite on varattu	Ohjelmoinnin yhteydessä käytettäväksi tarkoitettu koodi. Palvelin suorittaa kauan kestävää komentoa.
08	Muistin pariteettivirhe	Tiedostojen käsittelyn yhteydessä käytettäväksi tarkoitettu koodi. Tiedoston lukemisyhteyden yhteydessä palvelin havaitsi pariteettivirheen.

Modbusin, Modbus Modulin tukemat sähkeet*

MODBUS-virhekoodit		
Koodi	Nimi	Merkitys
03	READ HOLDING REGISTER	Modbus-standardin mukaan
04	READ INPUT REGISTER	Modbus-standardin mukaan
06	WRITE REGISTER	Modbus-standardin mukaan
16	WRITE MULTIPLE REGISTERS	Modbus-standardin mukaan

Tiedonsiirtoesimerkkejä:

Käyttötietojen lukeminen:

Osoitteesta 15000 - 15008 on mahdollista lukea yksikön kaikki käyttötiedot.

Esimerkki 1:

Yksikkö päälle, vakiovirtaus 60%. osoite → arvo

21000 → 0x01

21001 → 60 (maksimivirtaus = osoite 10002)

Yksikkö pois päältä:

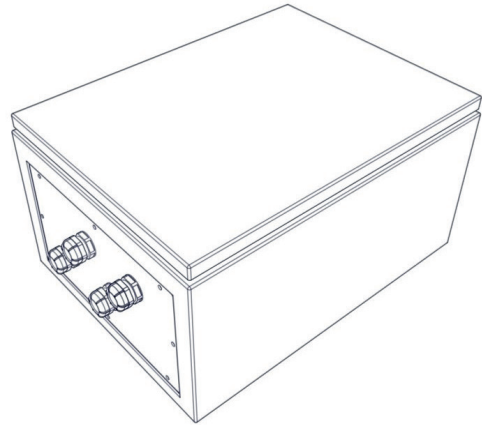
21000 → 0x00

8. LOPUKSI



Säädinysikön virheettöman ja turvallisen toiminnan varmistamiseksi lue tämä käyttöohje huolellisesti ja noudata siinä annettuja ohjeita.

Millaisten tahansa kysymysten tai tarkempien selvitysten tarpeen tapauksessa älä epäröi kääntyä myyntiosastomme tai teknisen tuen osastomme puoleen.



Yhteystiedot:

2VV s.r.o., Fáblovka 568
533 52 Pardubice
Czech Republic

Internet:
<http://www.2vv.cz>



Copyright © 2VV
Kaikki oikeudet pidätetään.

Valmistaja ei ole vastuussa laitteelle aiheutuneista vahingoista, jotka ovat syntyneet ammattitaidottoman tai käyttöohjeen ja ilmentämittely-yksikköjen ja säätöjärjestelmien yleisten asennus- ja käyttötapojen vastaisen asennuksen tai käytön seurauksena.